



FOLDING KIDDIE KICK



OWNER'S MANUAL

**Read and understand this entire manual before
allowing child to use this product!**

Español.....Página 6

Français.....Page 12

Item Numbers:

Blue 13015040

Pink 13015061

CONTENTS

Safety Warnings	1	Folding Kiddie Kick Parts	4
Before You Begin.....	2	Warranty	5
Set-Up and Usage.....	3		

SAFETY WARNINGS

⚠ WARNING: Riding the Folding Kiddie Kick can be a hazardous activity. Certain conditions may cause the equipment to fail without fault of the manufacturer. Like other wheeled products, the Folding Kiddie Kick can and is intended to move, and it is therefore possible to lose control, fall off and/or get into dangerous situations that no amount of care, instruction or expertise can eliminate. If such things occur, your child can be seriously injured or die, even when using safety equipment and other precautions. **USE COMMON SENSE.**

This manual contains many warnings and cautions concerning the consequences of failing to maintain, inspect or properly use your Folding Kiddie Kick. Because any incident can result in serious injury or even death, we do not repeat the warning of potential serious injury or death each time such a possibility is mentioned.

APPROPRIATE RIDER USE AND PARENTAL SUPERVISION

Direct adult supervision is required at all times. This manual contains important safety information. It is your responsibility to review this information and make sure that all children obey all warnings, cautions, instructions and safety topics and assure that young riders are able to safely use this product. Razor recommends that you periodically review and reinforce the information in this manual with young riders, and that you inspect and maintain your children's vehicle to insure their safety.

The recommended rider age of 3 years and older for Folding Kiddie Kick is only an estimate, and can be affected by the rider's size, weight or ability. Any child unable to fit comfortably on the Folding Kiddie Kick should not attempt to ride it.

A parent's decision to allow his or her child to ride this product should be based on the child's maturity, skill and ability.

DO NOT EXCEED THE WEIGHT LIMIT OF 45 pounds (20kg).

Rider weight does not necessarily mean a child's size is appropriate to fit or maintain control of the Folding Kiddie Kick.

Refer to the section on safety for additional warnings.

ACCEPTABLE RIDING PRACTICES AND CONDITIONS

Direct parental supervision is required. The Folding Kiddie Kick is meant to be used only in controlled environments free of potential traffic hazards and not on public streets. Do not allow your child to ride the Folding Kiddie Kick in any areas where vehicle traffic is present. Child must maintain a hold on the handlebars at all times. Never allow more than one child at a time to ride the Folding Kiddie Kick. Never use near steps, sloped driveways, hills, roadways, alleys or swimming pool areas. Keep fingers and other body parts away from the product when folding or unfolding. Adults must not allow children to assist in folding or unfolding the scooter.

Do not ride the Folding Kiddie Kick in wet weather. The Folding Kiddie Kick is intended for use on solid, flat, clean and dry surfaces such as pavement or level ground without loose debris such as rocks or gravel. Wet, slick or uneven and rough surfaces may impair traction and contribute to possible accidents. Do not ride the Folding Kiddie Kick in mud, ice, puddles or water. Avoid excessive speeds that can be associated with downhill rides. Never risk damaging surfaces such as carpet or flooring by use of a Folding Kiddie Kick indoors. Do not ride at night or when visibility is impaired.

PROPER RIDING ATTIRE

Always ensure child is wearing proper protective equipment such as an approved safety helmet. A helmet may be legally required by local law or regulation in your area. A child should always wear shoes, never ride barefooted or in sandals, and keep shoelaces tied and out of the way of the wheels.

FAILURE TO USE COMMON SENSE AND HEED THE ABOVE WARNINGS INCREASES RISK OF SERIOUS INJURY. USE WITH APPROPRIATE CAUTION AND SERIOUS ATTENTION TO SAFE OPERATION.

BEFORE YOU BEGIN

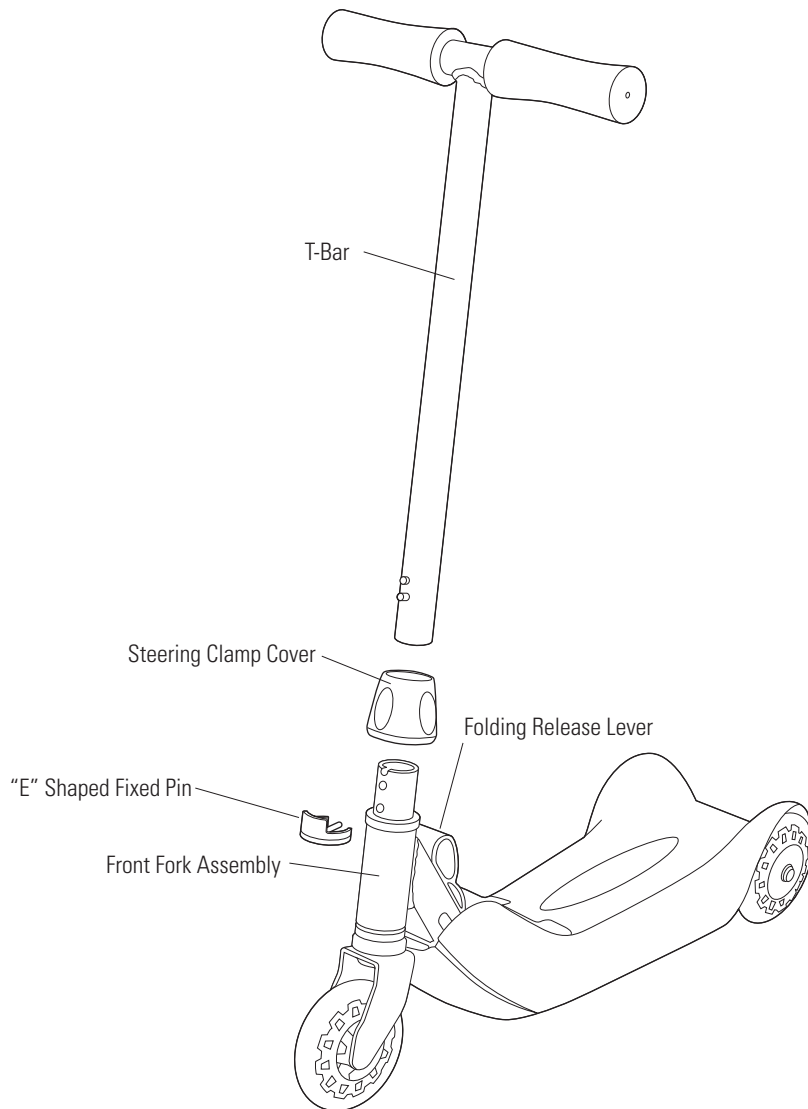
Remove contents from box and check parts against part diagram below. Remove the foam separators that protect the components from damage during shipping. Inspect the contents of the box for scratches in the paint or dents that may have occurred during shipping. Because the Kiddie Kick was partially assembled and packed at the factory, there should not be any problems, even if the box has a few scars or dents.

Estimated Assembly and Set-Up Time

Adult assembly required.
Allow up to 5–10 minutes for assembly.

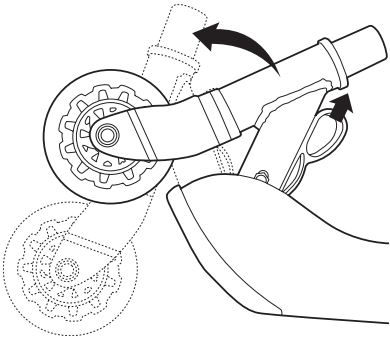
No Tools Required.

WARNING: Keep fingers clear of the pivoting mechanism when folding or unfolding the Kiddie Kick. Do not allow children to fold or unfold this product.

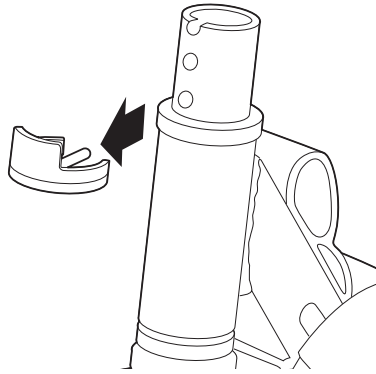


Need Help? Visit our web site for replacement parts, product support, live chat and a list of authorized service centers at www.razor.com or call toll-free at 866-467-2967 Monday - Friday 8:00 AM - 5:00 PM Pacific Time.

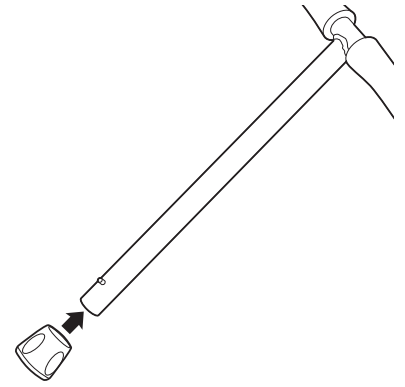
SET-UP AND USAGE



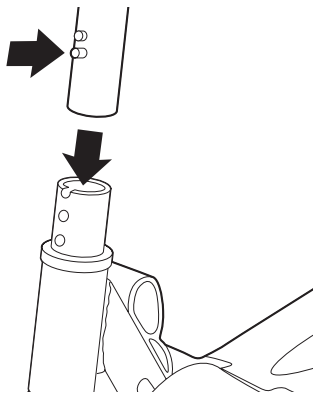
1 Pull up the folding release lever to raise the front fork into the upright position.



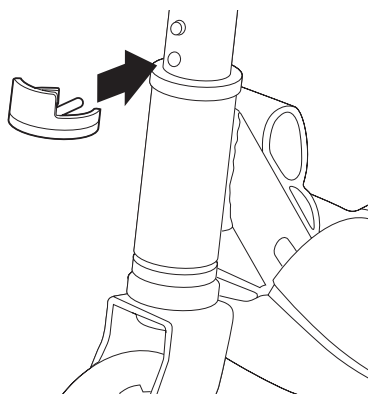
2 Remove the "E" shaped fixed pin from the front fork assembly.



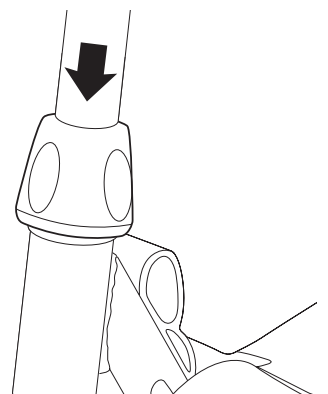
3 Slide the steering clamp cover onto the T-bar.



4 Insert the T-bar into the front fork assembly using your thumb to depress the button on the T-Bar until it "locks" into place.



5 Insert the "E" shaped fixed pin into the open hole on the front fork assembly to secure T-bar.

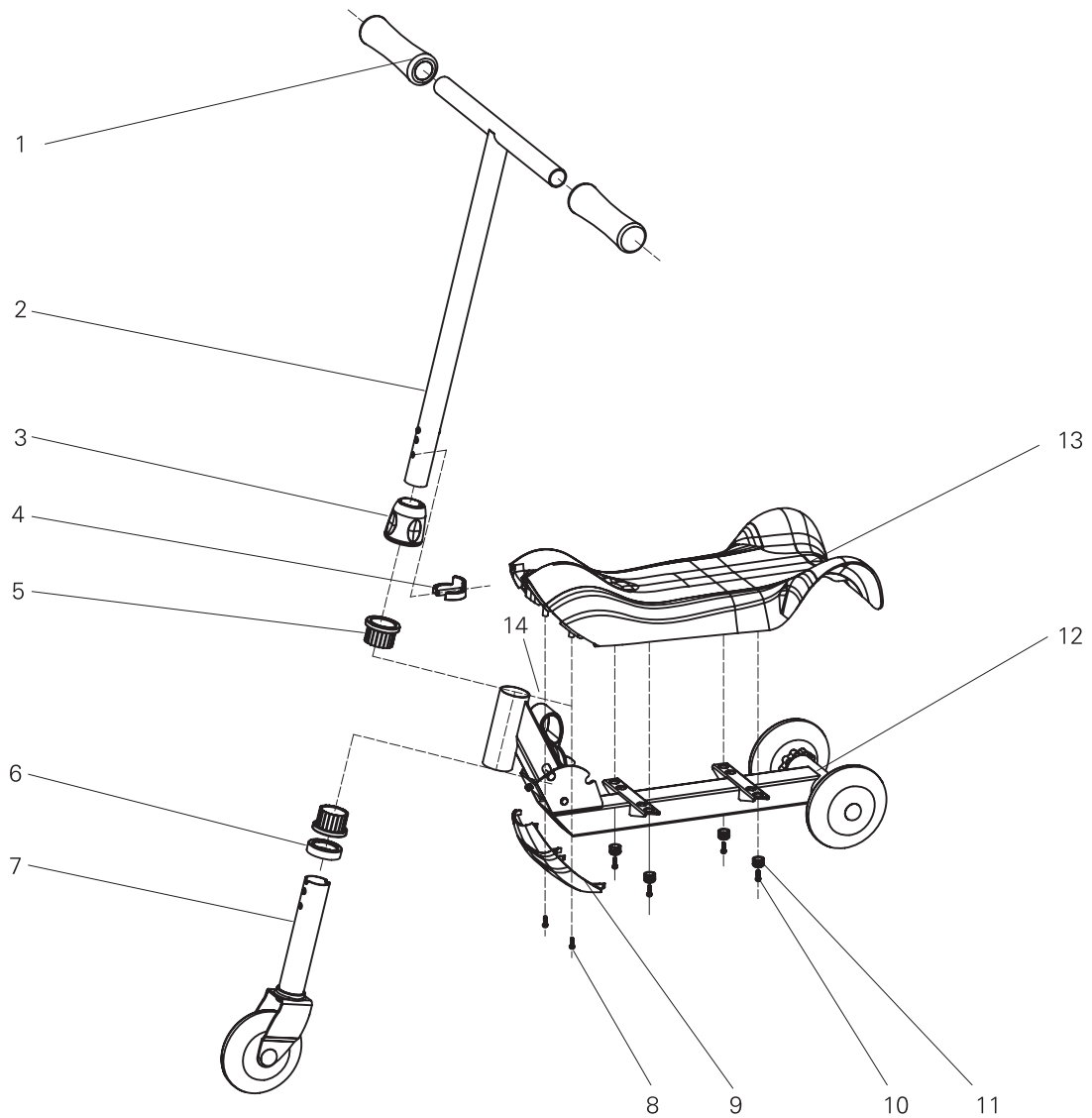


6 Slide the steering clamp cover down and over the "E" shape fixed pin.

KIDDIE KICK PARTS

Keep your Kiddie Kick running for years with genuine Razor parts. Visit our web site to purchase replacement parts.
(Specifications subject to change without notice.)

- | | | | | | |
|---|-----------------------------------|----|--------------------------------|----|-----------------------|
| 1 | Handlebar Grips | 6 | Spacer | 11 | Plastic Deck Bushing |
| 2 | T-Bar | 7 | Front Fork Assembly | 12 | Frame Assembly |
| 3 | Steering Clamp Cover | 8 | Tapping Screws-2 (Front Cover) | 13 | Deck |
| 4 | "E" Shape Fixed Pin | 9 | Front Cover | 14 | Folding Release Lever |
| 5 | Steering Bushing
(Upper/Lower) | 10 | Phillip Screw - 4 (Deck) | | |



WARRANTY

Razor Limited Warranty

The manufacturer warrants this product to be free of manufacturing defects for a period of 6 months from date of purchase. This Limited Warranty does not cover normal wear and tear or any damage, failure or loss caused by improper assembly, maintenance, or storage or use of the Kiddie Kick.

This Limited Warranty will be void if the product is ever

- used in a manner other than for recreation;
- modified in any way;
- rented.

The manufacturer is not liable for incidental or consequential loss or damage due directly or indirectly to the use of this product.

Razor does not offer an extended warranty. If you have purchased an extended warranty, it must be honored by the store at which it was purchased.

For your records, save your original sales receipt with this manual and write the serial number below.

Item Number:

Blue 13015040

Pink 13015061

Need Help? Visit our web site for replacement parts, product support, live chat and a list of authorized service centers at **www.razor.com** or call toll-free at 866-467-2967 Monday - Friday 8:00 AM - 5:00 PM Pacific Time.



KIDDIE KICK PLEGABLE



MANUAL DEL PROPIETARIO

Favor de leer y entender completamente este manual antes de permitir a su hijo utilizar este producto.

Números de modelo:

Azul 13015040

Roja 13015061

CONTENIDO

Avisos de seguridad	7	Piezas de la Kiddie Kick Plegable.....	10
Antes de comenzar.....	8	Garantía	11
Preparación y uso	9		

AVISOS DE SEGURIDAD

! **AVISO:** Conducir la Kiddie Kick Plegable puede resultar una actividad peligrosa. Ciertas condiciones pueden hacer que el equipo falle no por culpa del fabricante. Como sucede con otros productos de este tipo, la Kiddie Kick ha sido ideada para trasladarse y, por lo tanto, es posible perder el control, caer y/o encontrarse en situaciones peligrosas que ningún cuidado extremo, instrucción o experiencia pueden evitar por completo. En caso de que tales situaciones se produzcan, su niño puede resultar gravemente herido o morir, aun cuando se haga uso de equipo de seguridad y otras precauciones. **APLIQUE SIEMPRE EL SENTIDO COMUN.**

Este manual contiene muchas advertencias y precauciones acerca de las consecuencias de no realizar el mantenimiento y las inspecciones o no utilizar su Kiddie Kick de manera adecuada. Como cualquier accidente puede producir lesiones e incluso la muerte, no repetimos la advertencia sobre posibles lesiones serias o muerte cada vez que se mencione tal posibilidad.

USO CORRECTO POR PARTE DEL CONDUCTOR Y SUPERVISIÓN DE LOS PADRES

Se requiere la supervisión directa de un adulto todo el tiempo. Este manual contiene información importante sobre la seguridad. Es su responsabilidad examinar esta información y asegurarse que todos los niños comprendan todas las advertencias, precauciones, instrucciones y pautas sobre la seguridad y garantizar que los conductores jóvenes sean capaces de hacer un uso seguro y responsable de este producto. Razor le recomienda que en forma periódica revise y refuerce la información de este manual con los conductores jóvenes y que inspeccione y realice el mantenimiento del vehículo de sus niños para garantizar su seguridad.

La edad recomendada del conductor de 3 años y mayor para la Kiddie Kick Plegable es sólo una estimación y puede variar según el tamaño, peso y habilidades del niño. Todo niño que no se ajusta confortablemente en la Kiddie Kick Plegable debe evitar conducirla.

La decisión de los padres de permitir a su niño conducir este producto debe estar basada en la madurez, habilidad y capacidad del niño para seguir las reglas.

NO EXCEDA EL LÍMITE DE PESO DE 45 LIBRAS (20 kg).

El peso del conductor no necesariamente significa que el tamaño de una persona es el adecuado para sentirse cómodo o mantener el control del Kiddie Kick Plegable.

Consultar la sección sobre seguridad, donde encontrará advertencias adicionales.

PRÁCTICAS DE CONDUCCIÓN Y CONDICIONES ACEPTABLES

Se requiere la supervisión directa de los padres. La Kiddie Kick Plegable fue diseñada para utilizarse bajo condiciones controladas en lugares donde no hay peligros potenciales de tráfico y no se puede conducirla por las vías públicas. No permita a su hijo de conducir la Kiddie Kick en áreas algunas donde está presente tráfico de vehículos. En todo momento el niño debe mantenerse aferrado al manillar. Nunca permitir que más de un niño conduzca la Kiddie Kick. Nunca utilizarla cerca de escalones, caminos inclinados particulares, cuestas, carreteras, pasadizos estrechos o piscinas. Mantener los dedos y otras partes del cuerpo lejos del producto cuando se doble o desdoble la misma. Los adultos no deben permitir que los niños asistan en el doblado o desdoblado del producto.

No conducir la Kiddie Kick con clima húmedo. La Kiddie Kick Plegable ha sido construida para utilizarse sobre superficies sólidas, planas, limpias y secas tales como el pavimento o piso nivelado sin materiales sueltos como por ejemplo piedras o grava. Las superficies húmedas, resbaladizas, desiguales o ásperas pueden dañar la tracción y propiciar posibles accidentes. No conduzca la Kiddie Kick en lodo, hielo, charcos o agua. Evite las altas velocidades generadas al conducir cuesta abajo. Nunca se arriesgue a dañar superficies tales como alfombras o pisos por utilizar la Kiddie Kick en interiores. No conducir durante la noche o cuando se vea perjudicada la visibilidad.

VESTIMENTA ADECUADA PARA CONDUCIR

Asegúrese que el niño siempre viste equipo de protección adecuado, como un casco de seguridad aprobado. Las leyes o reglamentaciones locales de su área pueden requerir legalmente el uso de un casco. El niño siempre debe calzar zapatos, nunca debe conducir descalzo o con sandalias, y debe tener siempre los cordones atados y lejos de las ruedas.

NO APLICAR EL SENTIDO COMÚN Y NO PRESTAR ATENCIÓN A LAS ADVERTENCIAS MENCIONADAS MÁS ARRIBA AUMENTA EL RIESGO DE CAUSAR GRAVES LESIONES. UTILICE EL VEHICULO CON LA DEBIDA PRECAUCIÓN Y PRESTE CUIDADOSA ATENCIÓN PARA GARANTIZAR EL MANEJO SEGURO DEL MISMO.

ANTES DE COMENZAR

Retire el contenido de la caja y verifique las piezas contra el diagrama de abajo. Retire los separadores de espuma que protegen los componentes de los daños durante el transporte. Inspeccione el contenido de la caja. Debido a que el producto se armó un 95 por ciento y se empaquetó en la fábrica, no debería haber problemas, incluso si la caja presentara alguna abolladura o señal de deterioro.

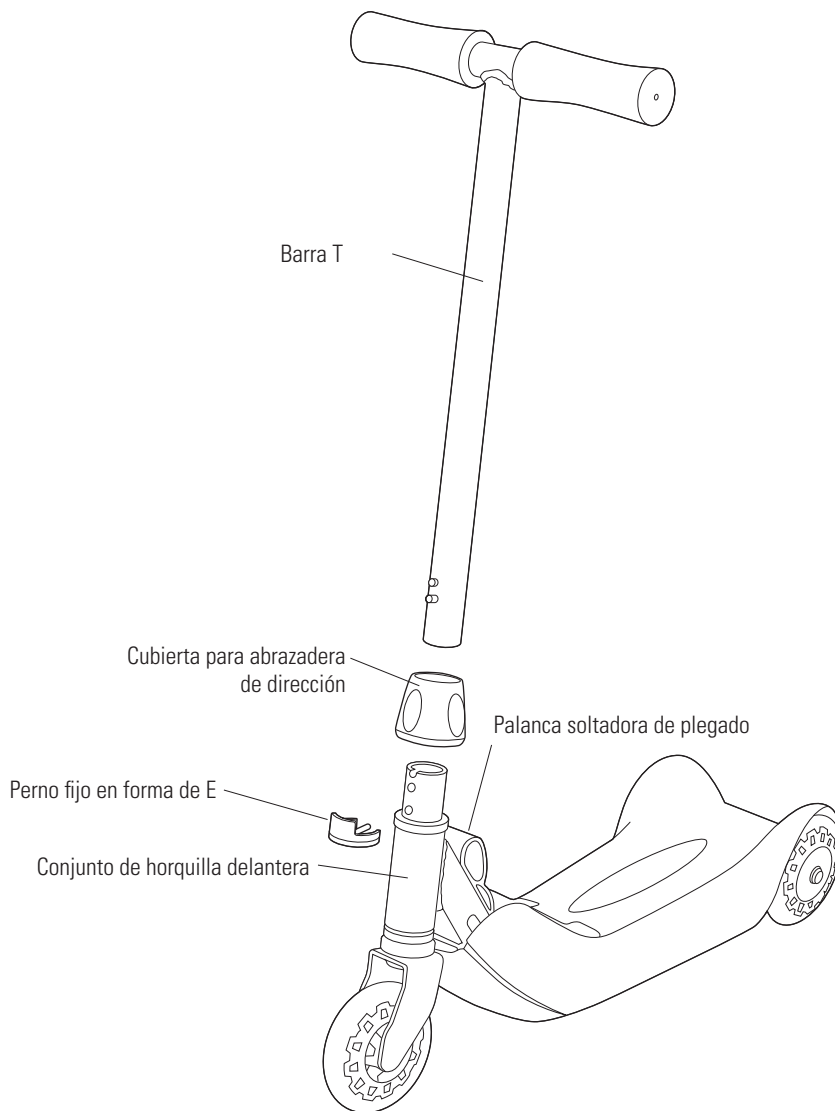
☐ **Tiempo estimado para el armado y la preparación**

Se requiere ensamblaje por un adulto.

Calcule unos 5 a 10 minutos para el montaje.

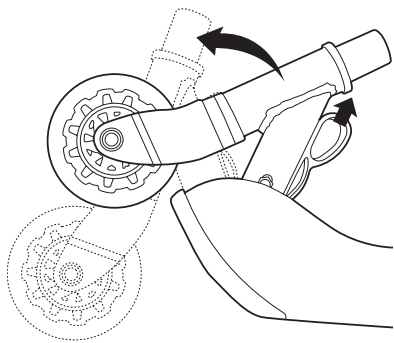
No se requieren herramientas

⚠ AVISO: Mantenga los dedos alejados del mecanismo pivotante al doblar o desdoblar la Kiddie Kick. No permita que los niños doblen o desdoblen este producto.

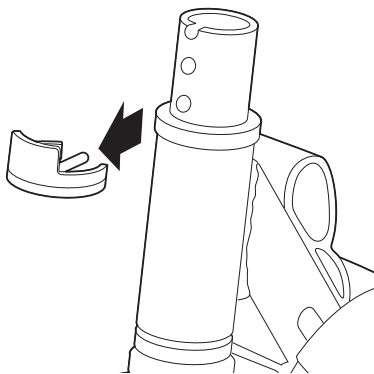


¿Necesita ayuda? Visite nuestro sitio web para obtener actualizaciones, chat en vivo por internet y una lista de centros de servicio autorizados en www.razor.com o comuníquese gratis al 866-467-2967 de lunes a viernes de 8:00 AM a 5:00 PM hora del Pacífico.

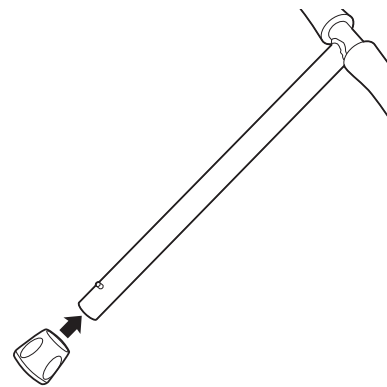
ARMADO Y USO



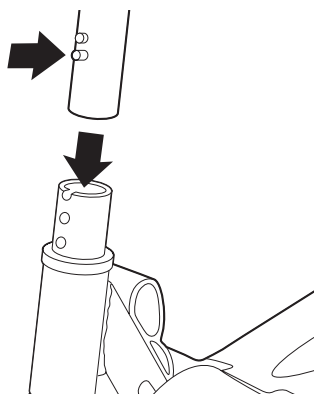
1 Tirar hacia arriba de la palanca soltadora de plegado para levantar la horquilla delantera en posición vertical.



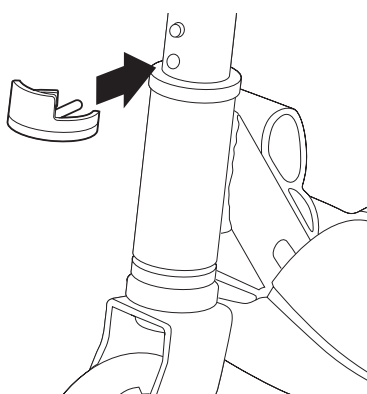
2 Quitar del conjunto de horquilla delantera el perno fijo en forma de E.



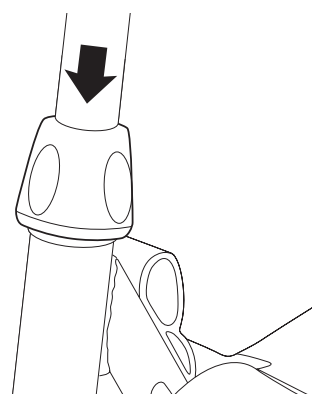
3 Deslizar la cubierta para abrazadera de dirección sobre la barra T.



4 Insertar la barra T dentro de la horquilla delantera, al utilizar su pulgar para presionar el botón de la barra T hacia abajo, hasta que se encaje firmemente en su lugar.



5 Insertar el perno fijo en forma de E en el agujero largo de la horquilla delantera para sujetar la barra T.

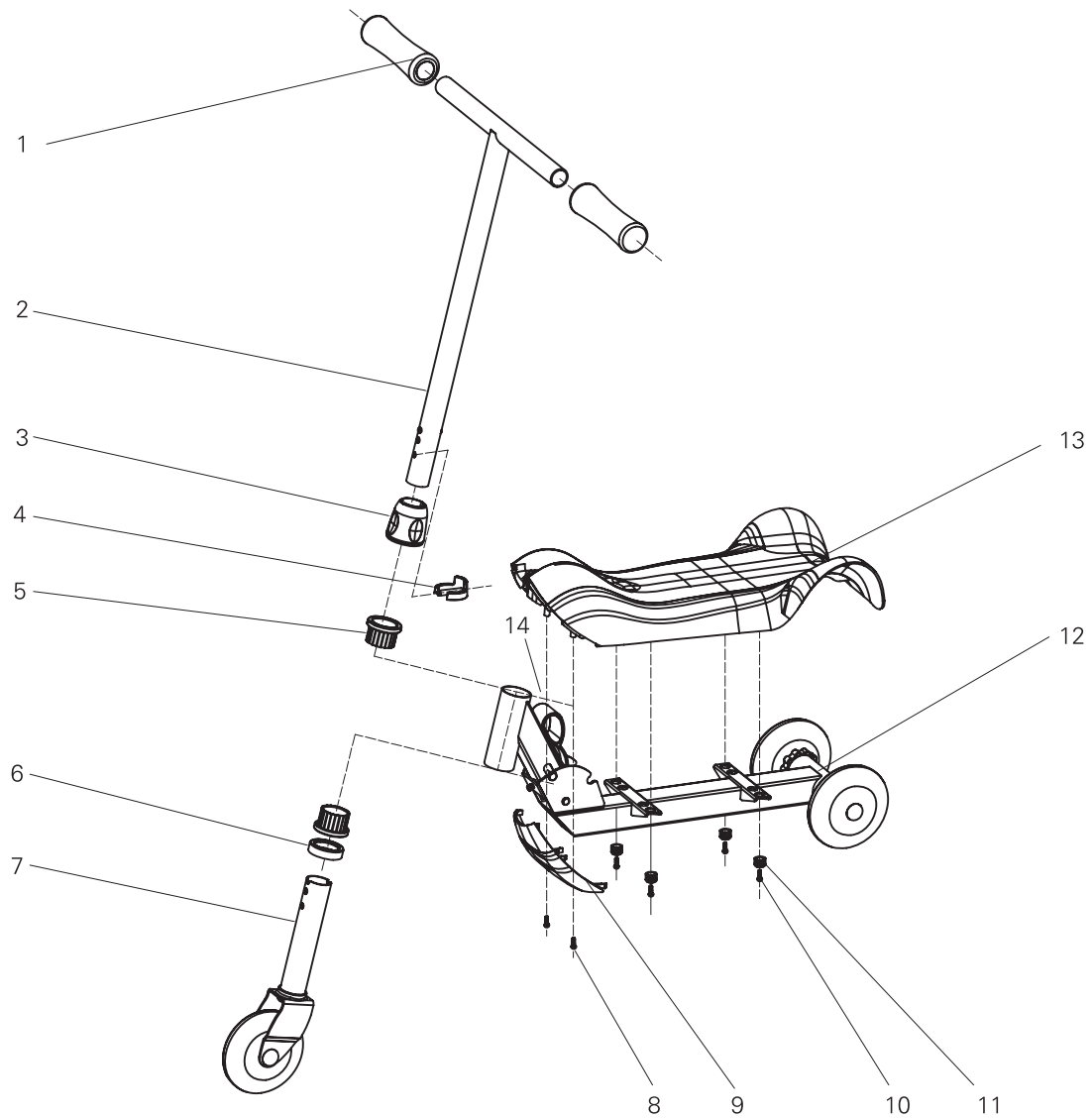


6 Deslizar la cubierta para abrazadera de dirección hacia abajo y sobre el perno fijo en forma de E.

PIEZAS DE LA KIDDIE KICK

Mantenga su Kiddie Kick en buenas condiciones de funcionamiento durante años con las piezas de repuesto originales de Razor. Visíte nuestro sitio web para comprar piezas de repuesto. (Las especificaciones están sujetas a cambios sin previo aviso.)

- | | | |
|---|---|--------------------------------------|
| 1 Mangos del manillar | 6 Separador | 11 Cojinete plástico para plataforma |
| 2 Barra T | 7 Conjunto de horquilla delantera | 12 Conjunto de cuadro |
| 3 Cubierta para abrazadera de dirección | 8 Tornillos enroscadores - 2 (cubierta delantera) | 13 Plataforma |
| 4 Perno fijo en forma de E | 9 Cubierta delantera | 14 Palanca soltador de plegado |
| 5 Cojinete de dirección (superior/inferior) | 10 Tornillo Philips - 4 (plataforma) | |



GARANTÍA

Garantía limitada de Razor

El fabricante garantiza que este producto se encuentra libre de defectos de fabricación por un período de seis meses a partir de la fecha de compra. Esta garantía limitada no cubre el desgaste normal, los neumáticos, cámaras o cables ni ningún otro daño, falla o pérdida causado por el incorrecto armado, mantenimiento, almacenamiento o uso de la Kiddie Kick.

Esta garantía limitada se anula si el producto alguna vez:

- se utiliza de otro modo que no sea para fines recreativos;
- se modifica de alguna manera;
- se alquila.

El fabricante no es responsable de pérdida alguna o daño incidental o consecuente debido directa o indirectamente al uso de este producto.

Razor no ofrece extensión alguna de la garantía. Si usted ha comprado una extensión de la garantía, debe ser cubierta por el negocio donde realizó la compra.

Como registro, guarde la factura original de compra junto con este manual y escriba el número de serie a continuación.

Número de artículo:

Azul 13015040

Roja 13015061

¿Necesita ayuda? Visite nuestro sitio web para obtener actualizaciones, chat en vivo por internet y una lista de centros de servicio autorizados en **www.razor.com** o comuníquese gratis al 866-467-2967 de lunes a viernes de 8:00 AM a 5:00 PM hora del Pacífico.

8:00 AM - 5:00 PM Pacific Time.

Patente pendiente
Impreso en China para:
Razor USA LLC
PO Box 3610
Cerritos, CA 90703
© Copyright 2007 Razor USA, LLC. Todos los derechos reservados. RAZOR y el diseño del logotipo Razor se encuentran entre las marcas registradas de Razor USA LLC y/o sus sociedades afiliadas en los Estados Unidos y en países extranjeros selectivos.



KIDDIE KICK PLIANTE



MANUEL DU PROPRIÉTAIRE

Lire et comprendre ce manuel dans son intégralité avant de permettre à l'enfant d'utiliser ce produit !

Numéros de modèle :

Bleu 13015040
Rose 130117161

CONTENU

Consignes de sécurité.....	13	Pièces de la Kiddie Kick pliante	16
Avant de commencer	14	Garantie	17
Montage et usage	15		

CONSIGNES DE SÉCURITÉ

⚠ AVERTISSEMENT: Conduire la Kiddie Kick pliante peut s'avérer dangereux. Certaines conditions peuvent entraîner la panne de l'équipement sans que cela soit la faute du fabricant. Comme les autres produits de ce type, la Kiddie Kick a été conçue pour rouler. Par conséquent, il est possible de perdre le contrôle, de tomber et ou de se trouver dans des situations dangereuses, quelles que soient les précautions, les connaissances ou le respect des consignes de sécurité. Si une telle chose se produit, votre enfant risque de se blesser gravement ou de mourir, même si on utilise un équipement de sécurité et prend des précautions supplémentaires. FAITES PREUVE DE BON SENS.

Ce manuel comprend de nombreuses consignes de sécurité et mises en garde concernant les conséquences pouvant survenir suite au non-respect des consignes de sécurité, d'entretien et d'inspection de votre Kiddie Kick. En raison du fait que tout incident peut avoir pour conséquence une blessure grave ou même la mort, nous ne répétons pas cette mise en garde à chaque fois que cette possibilité est mentionnée.

CONDUITE CORRECTE DE LA PART DU CONDUCTEUR ET SURVEILLANCE PARENTALE

La surveillance directe d'un adulte est obligatoire à tout moment. Ce manuel contient des informations importantes concernant la sécurité. Il est de votre responsabilité de lire ces informations et de vous assurer que tous les enfants obéissent tous les avertissements, mises en garde, instructions ainsi que les consignes de sécurité, en vous assurant que les jeunes conducteurs soient capables d'utiliser ce véhicule d'une façon responsable et en toute sécurité. Razor vous conseille d'examiner régulièrement ces informations avec les jeunes conducteurs afin de renforcer leurs aptitudes et vous conseille également d'inspecter le véhicule de vos enfants et de procéder à son entretien afin d'assurer leur sécurité.

L'âge conseillé du conducteur dès 3 ans pour la Kiddie Kick Pliante n'est qu'une estimation et peut être affecté par la taille, le poids ou l'aptitude de l'enfant. Tout enfant ne pouvant pas se tenir debout confortablement sur la Kiddie Kick ne devrait pas tenter de l'utiliser.

Tout parent qui décide de laisser son enfant utiliser ce véhicule doit prendre cette décision en fonction de la maturité de l'enfant, de ses connaissances en matière de conduite et de son aptitude.

NE PAS DÉPASSER LE POIDS MAXIMUM DE 20 KG (45 LIVRES).

Le poids de l'enfant ne signifie pas obligatoirement qu'il est d'une taille lui permettant de garder le contrôle de la Kiddie Kick.

Se reporter au chapitre consacré à la sécurité pour des avertissements supplémentaires.

MÉTHODES DE CONDUITE ET CONDITIONS ACCEPTABLES

Se requiert la surveillance directe d'un parent. La Kiddie Kick a été conçue pour être utilisée dans des environnements contrôlés, sans dangers de trafic potentiels et elle n'est pas conçue pour rouler sur les chaussées. Ne pas permettre que votre enfant roule en Kiddie Kick dans les lieux où il y a du trafic véhiculaire. L'enfant doit maintenir les mains sur le guidon à tout moment. Ne jamais permettre que plus d'un enfant à la fois roule en Kiddie Kick. Ne jamais utiliser ce véhicule près de marches, voies privées, pentes, chaussées, ruelles ou piscines. Garder les doigts et d'autres parties du corps à l'écart du produit, en pliant ou dépliant celui-ci. Les adultes ne doivent pas permettre à l'enfant d'assister quand on plie ou déplie le véhicule.

Ne pas rouler en Kiddie Kick par temps pluvieux. La Kiddie Kick a été conçue afin d'être utilisée sur des surfaces planes, propres et sèches comme un pavé ou un sol à niveau dépourvu de débris comme des pierres ou du gravier. Les surfaces mouillées, inégales ou accidentées risquent de nuire à la traction et peuvent contribuer à un accident. Ne roulez pas en Kiddie Kick dans de la boue, de la glace ou des flaques d'eau. Éviter de rouler à des vitesses excessives dans les descentes. Ne tentez jamais d'utiliser la Kiddie Kick à l'intérieur ; on risque d'endommager les surfaces telles que la moquette et le revêtement de votre sol. Ne pas rouler la nuit ni lors de mauvaises conditions de visibilité.

VÊTEMENTS ADÉQUATS POUR LA CONDUITE

Veillez que l'enfant porte toujours un équipement de protection tel qu'un casque de sécurité homologué. Le port du casque peut être obligatoire selon la loi ou réglementation locale de votre région. L'enfant doit toujours porter des chaussures et jamais conduire les pieds nus ou en sandales. Veiller à ce que les lacets soient toujours bien attachés et à l'écart des roues.

LE NON RESPECT DES CONSIGNES CI-DESSUS ET NE PAS FAIRE PREUVE DE BON SENS AUGMENTERA LES RISQUES DE BLESSURES GRAVES. PRENDRE DES PRÉCAUTIONS ADÉQUATES ET PORTER UNE ATTENTION TOUTE PARTICULIÈRE À LA SÉCURITÉ.

AVANT DE COMMENCER

Retirer le contenu de la boîte et vérifier les pièces avec le diagramme de pièces ci-dessous. Retirer les blocs en mousse qui protégeaient les éléments lors du transport. Étant donné que le produit est assemblé et emballé en usine, il ne devrait y avoir aucun problème même si le carton d'emballage paraît être endommagé légèrement.

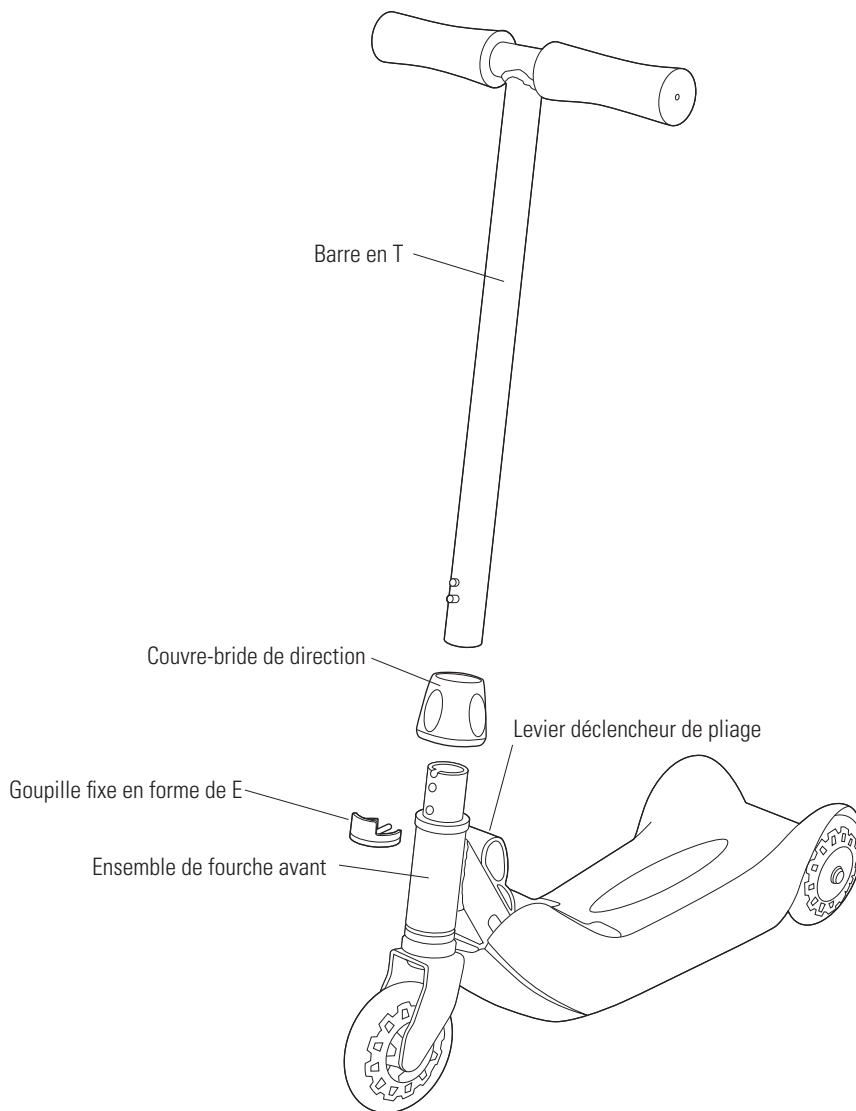
□ Temps approximatif à prévoir pour l'assemblage et la préparation

L'assemblage par un adulte est requis.

Prévoir un temps d'assemblage de 5 à 10 minutes.

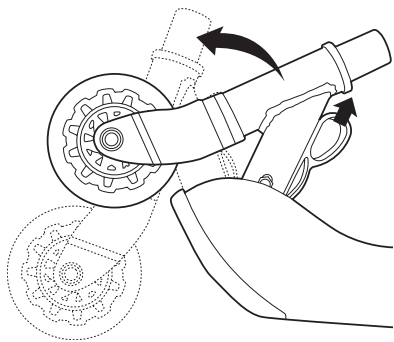
Aucun outil n'est nécessaire.

⚠ AVERTISSEMENT : Tenez vos doigts à l'écart du mécanisme pivotant, lorsque vous pliez et dépliez la Kiddie Kick. Ne pas permettre aux enfants de plier ou déplier ce produit.

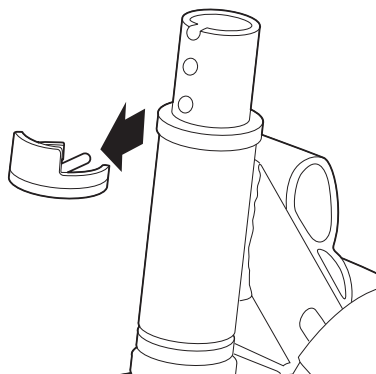


Avez-vous besoin d'aide ? Consultez notre site internet pour les dernières informations concernant nos produits, bavardage vive en internet et une liste des centres de réparation agréés chez www.razor.com ou appelez sans frais le 866-467-2967 du lundi au vendredi de 8 heures à 17 heures, heure du Pacifique.

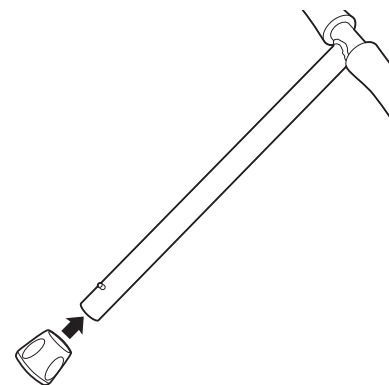
ASSEMBLAGE ET PRÉPARATION



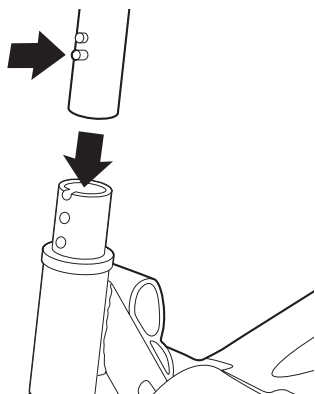
1 Tirer le levier déclencheur de pliage vers le haut pour soulever la fourche avant dans la position verticale.



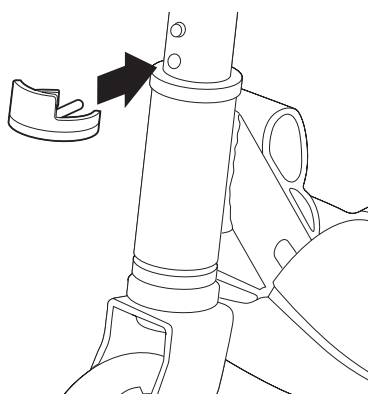
2 Retirer la goupille fixe en E de l'ensemble de fourche avant.



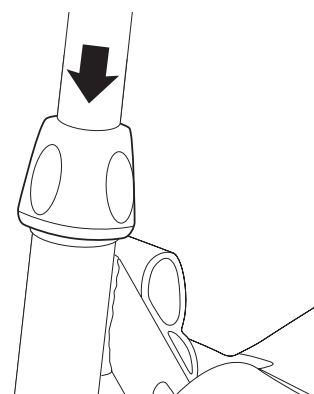
3 Glisser le couvre-bride de direction sur la barre en T.



4 Insérer la barre en T dans l'ensemble de fourche avant en utilisant votre pouce pour appuyer sur le bouton de la barre en T jusqu'à ce qu'elle s'emboîte en place.



5 Insérer la goupille fixe en forme de E dans le trou ouvert de l'ensemble de fourche avant pour par-dessus la barre en T.

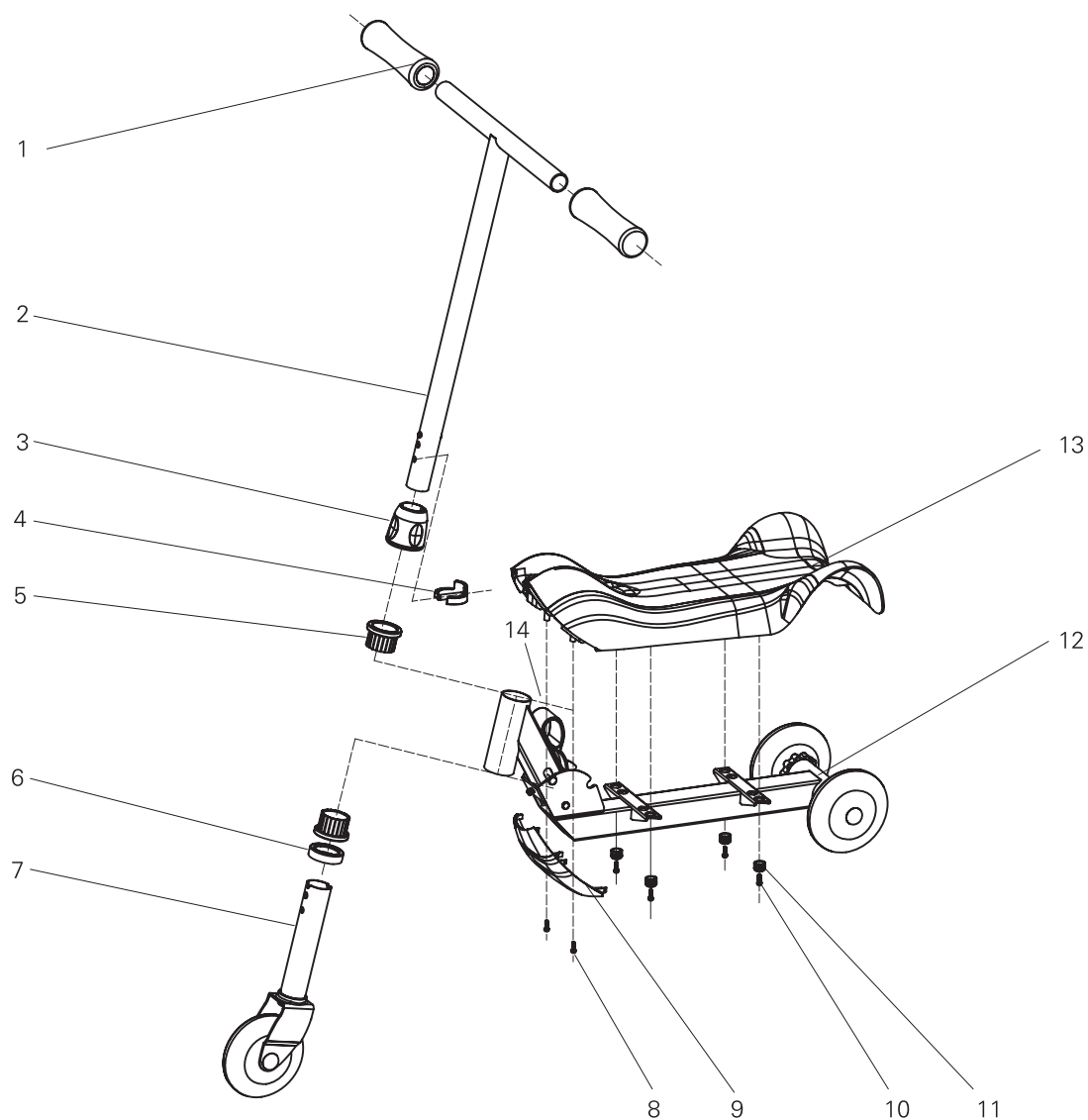


6 Glisser le couvre-bride de direction vers le bas et fixer la goupille fixe en forme de E.

PIÈCES DE LA KIDDIE KICK

Faites fonctionner votre Kiddie Kick pendant des années en utilisant des pièces de rechange d'origine Razor. Visitez notre site web pour acheter des pièces de rechange. (Les caractéristiques techniques sont sujettes à des modifications sans préavis.)

- | | | | | | |
|---|--|----|---------------------------------------|----|---|
| 1 | Poignées de guidon | 6 | Entretoise | 11 | Coussinet pour plate-forme en plastique |
| 2 | Barre en T | 7 | Ensemble de fourche avant | 12 | Ensemble de cadre |
| 3 | Couvre-bride de direction | 8 | Vis taraudeuses – 2 (couvercle avant) | 13 | Plate-forme |
| 4 | Goupille fixe en forme de E | 9 | Couvercle avant | 14 | Levier déclencheur de pliage |
| 5 | Coussinet de direction (supérieur/inférieur) | 10 | Vis Phillips – 4 (plate-forme) | | |



GARANTIE

Garantie limitée Razor

Le fabricant garantit cet article contre tout vice de fabrication pendant une durée de 6 mois à partir de la date d'achat. Cette garantie limitée ne couvre pas l'usure normale, ni tout autre dommage ou toute panne ou perte pouvant survenir suite à un assemblage, entretien, remisage ou utilisation inadéquats de la Kiddie Kick.

Cette garantie limitée sera nulle si ce produit est par la suite :

- utilisé pour une fin autre que les loisirs ;
- modifié d'une façon quelconque ;
- loué.

Le fabricant décline toute responsabilité en cas de dommages indirects ou consécutifs résultant directement ou indirectement de l'utilisation de ce produit.

Razor n'offre pas de garantie étendue. Si vous avez fait l'acquisition d'une garantie étendue, elle devra être reconnue par le magasin où le produit fut acheté.

Conservez dans vos dossiers le reçu de vente d'origine avec ce manuel et inscrivez le numéro de série ci-dessous.

Numéro de l'article:

Bleu 13015040
Rose 130117161

Avez-vous besoin d'aide ? Consultez notre site internet pour les dernières informations concernant nos produits, bavardage vive en internet et une liste des centres de réparation agréés chez **www.razor.com** ou appelez sans frais le 866-467-2967 du lundi au vendredi de 8 heures à 17 heures, heure du Pacifique.