



**EN** Read and understand this guide before using product.

**FR** Lire et assimiler ce manuel avant d'utiliser le produit.

**ES** Es imprescindible leer y comprender esta guía antes de usar el producto.

**DE** Lesen Sie diesen Leitfaden vor Benutzung des Produktes aufmerksam.

**IT** Leggere e comprendere tutti i punti del presente manuale prima di utilizzare questo prodotto.

**NL** Lees deze instructies goed door voordat je het product gaat gebruiken.

**PT** Leia e compreenda este guia antes de utilizar o produto.

**PL** Przed użyciem produktu należy przeczytać ze zrozumieniem niniejszą instrukcję.

**HU** A termék használatá előtt olvassd el és értsd meg ezt a használati útmutatót.

**RU** Необходимо прочесть и понять эту инструкцию перед использованием продукции.

**SV** Läs och förstå denna bruksanvisning innan du använder produkten.

**NO** Les og forstå denne veiledningen før du bruker dette produktet.

**DA** Læs og forstå hele denne vejledning før du lader nogen bruge produktet.

**FI** Lue nämä ohjeet huolellisesti ennen tuotteen käyttöönottoa.

**RO** Consultați acest ghid înainte de a utiliza produsul.

**SK** Pre použitím tohto výrobku si prečítajte a pochopte tento návod.

**CS** Před použitím tohoto výrobku si řádně prostudujte návod k použití.

**BG** Прочетете и разберете това ръководство преди да използвате продукта.

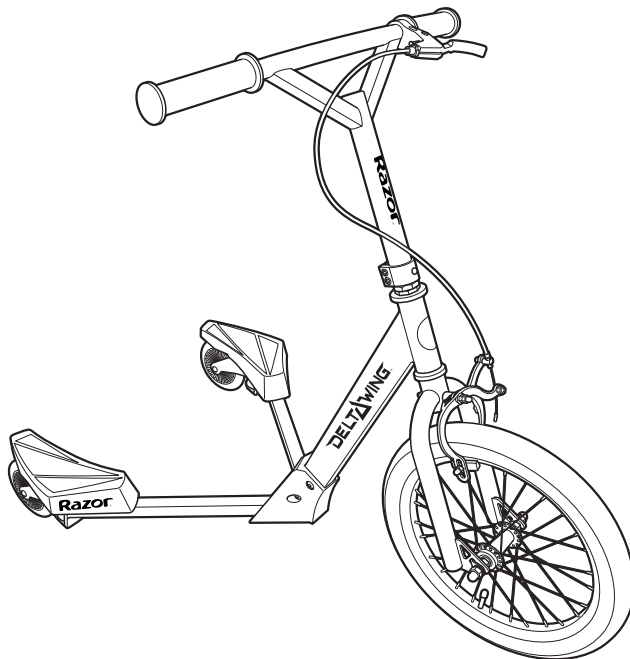
**TR** Ürünü kullanmadan önce kılavuzu okuyup anlayınız.

**UK** Необхідно прочитати й зрозуміти цю інструкцію перед використанням продукції.

**KO** 제품을 사용하시기 전에 이 안내서를 읽고 이해하십시오.

**ZH** 請在使用產品之前細心閱讀和瞭解此使用指南。

**ZH** 使用产品前请阅读并理解本指南。



**DELTA WING™**



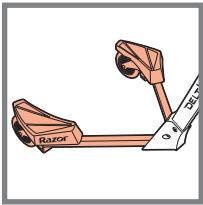
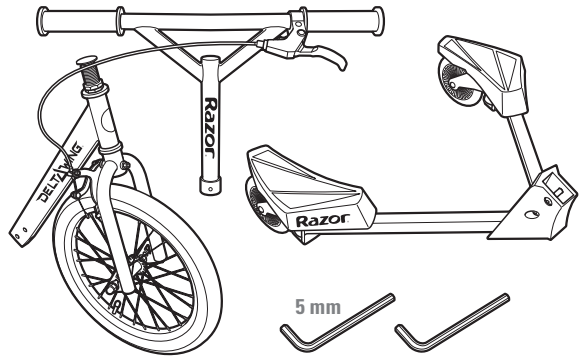
1-18



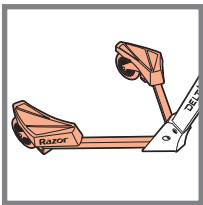
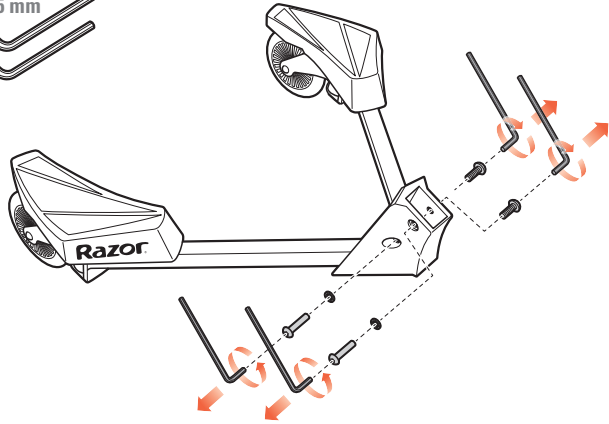
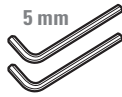
19-41

[www.razor.com](http://www.razor.com)

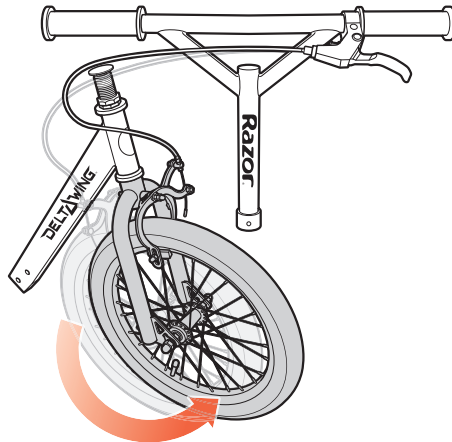




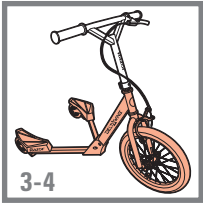
1



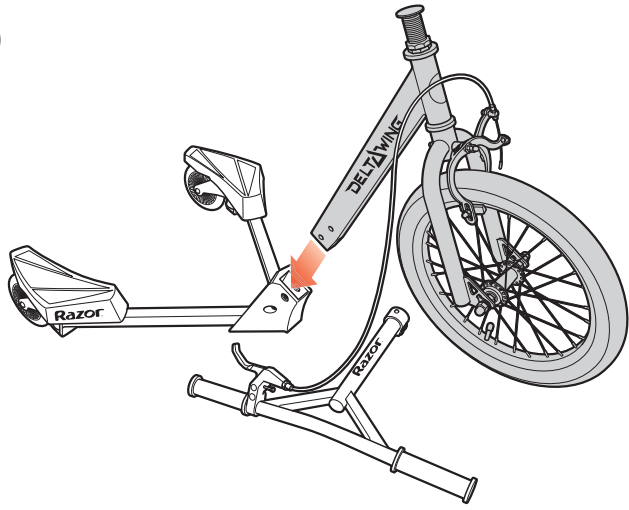
2



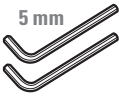
①



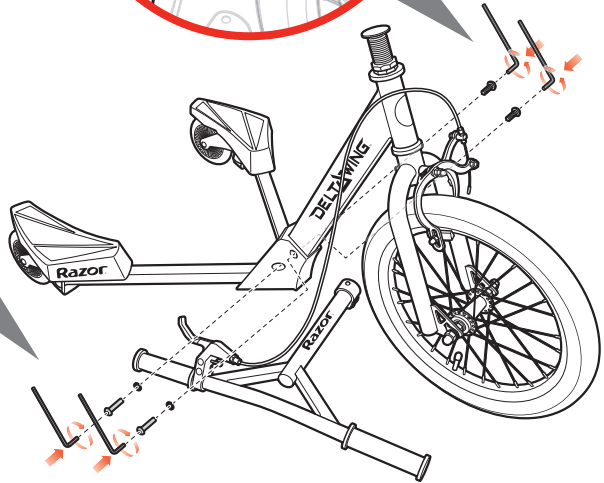
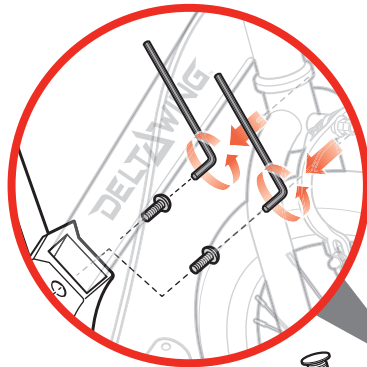
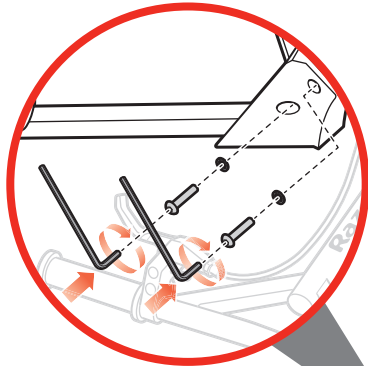
3



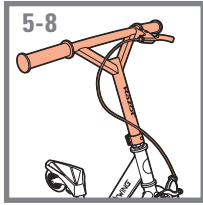
4



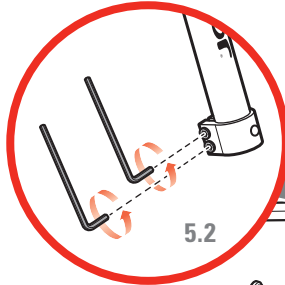
5 mm



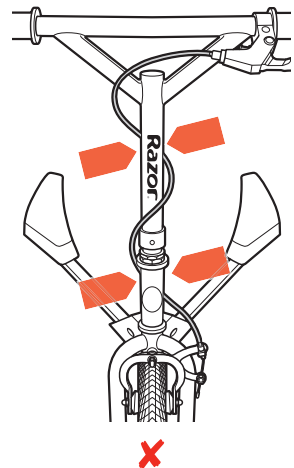
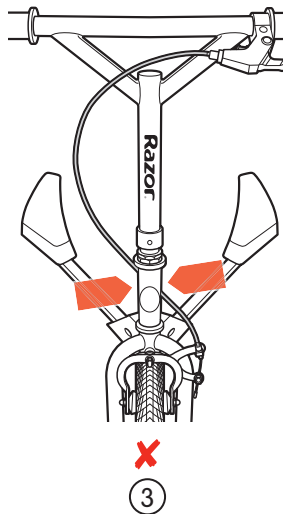
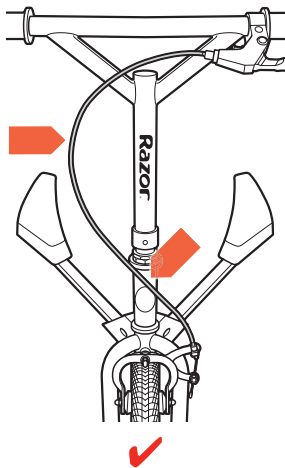
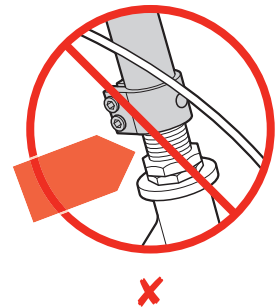
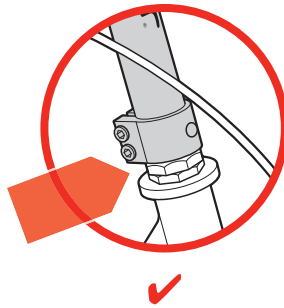
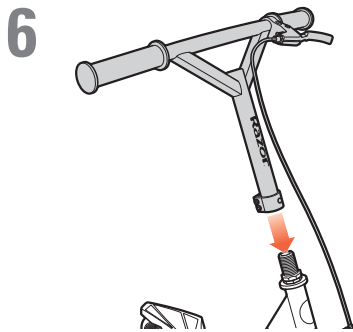
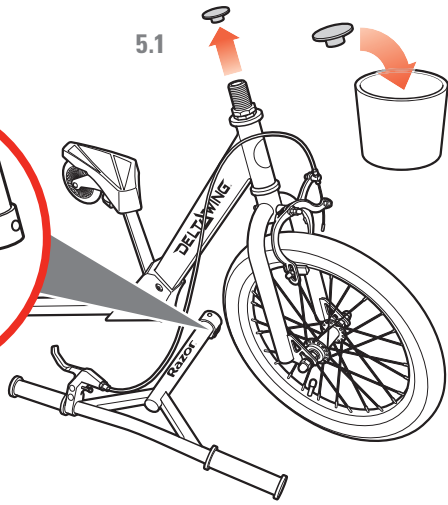
2



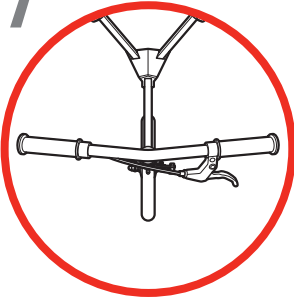
5 5 mm



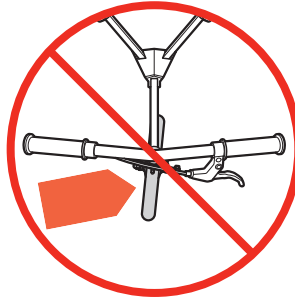
2X 360° CCW



7



✓



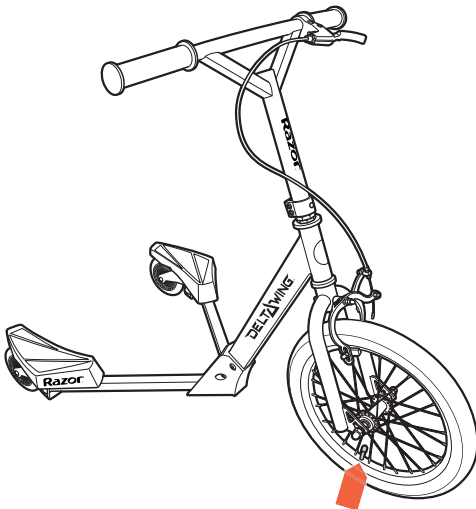
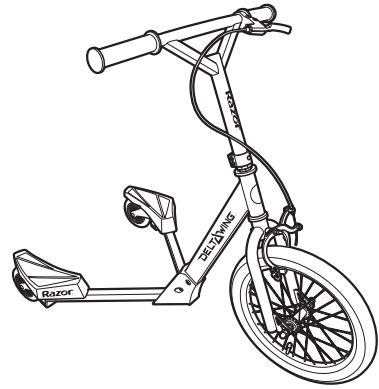
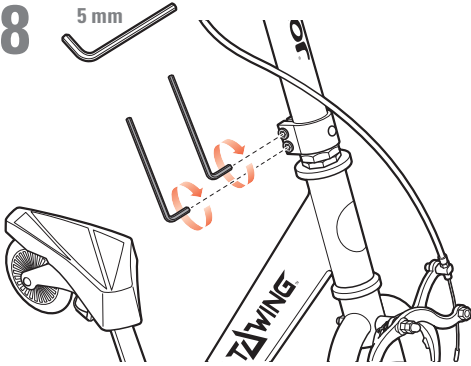
✗



✗

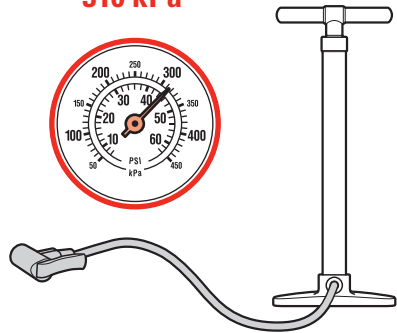
8

5 mm



4

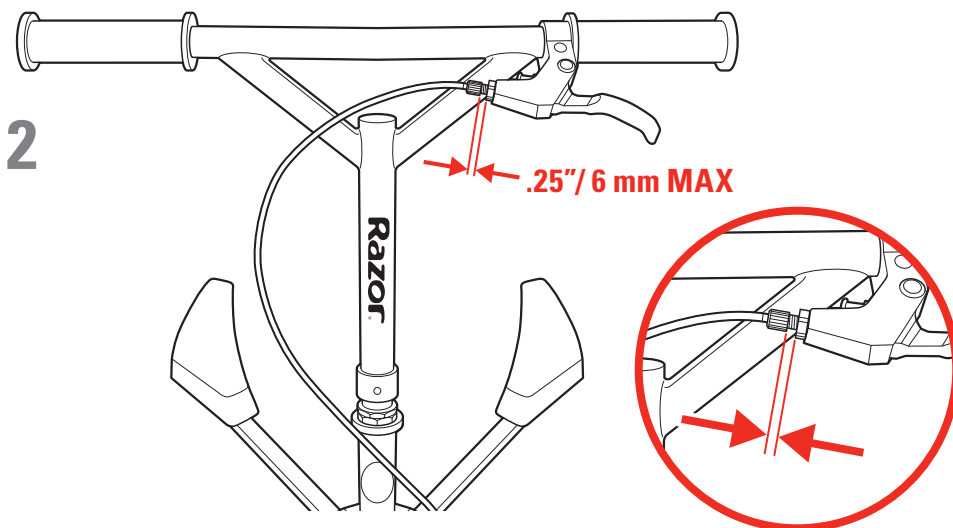
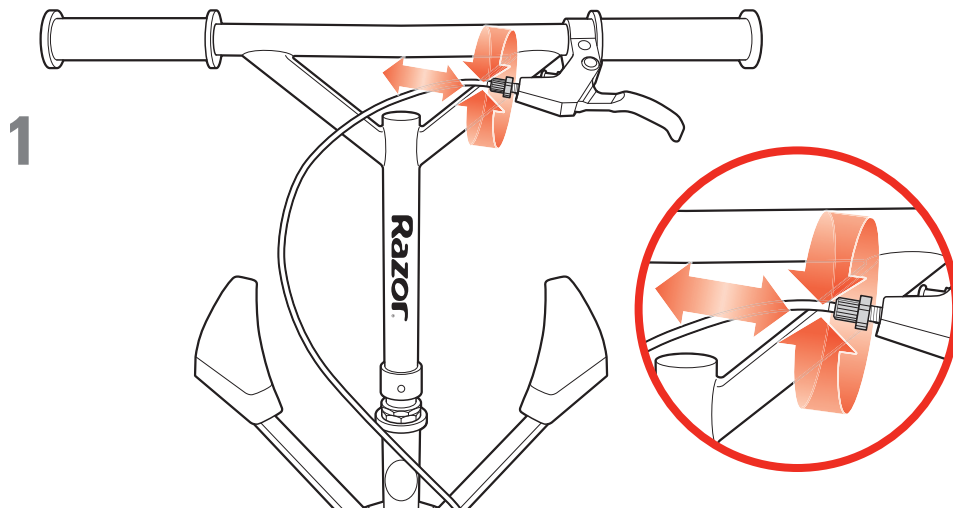
45 PSI  
310 kPa



**EN** Adjusting brakes at handle  
**FR** Réglage des freins au niveau de la poignée  
**ES** Ajuste de los frenos en el manillar  
**DE** Bremsen am Griff einstellen  
**IT** Regolare i freni sul manubrio  
**NL** Remmen afstellen bij de greep  
**PT** Afinar os travões na manete  
**PL** Regulowanie hamulców po stronie rękojeści

**HU** Fékek beállítás a kormánynál  
**RU** Регулировка тормозов на руле  
**SV** Justera bromsen på handtaget  
**NO** Juster bremsene på håndtaket  
**DA** Juster bremsen på styret  
**FI** Säädä jarrua kahvasta  
**RO** Reglajul frânelor la nivelul manetei  
**SK** Nastavenie bŕzd na rukoväti

**CS** Seřizní brzd na rukojeti  
**BC** Регулиране на спирачката при дръжката  
**TR** Tutamaçtan frenleri ayarlama  
**UK** Регулювання гальм на кермі  
**KO** 손잡이에 위치한 브레이크들의 조절  
**ZH** 調整手柄刹車  
**ZH** 調整手柄刹車

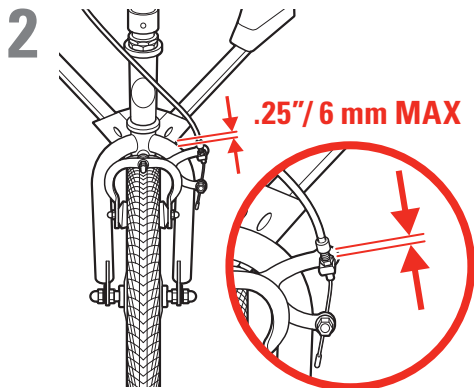
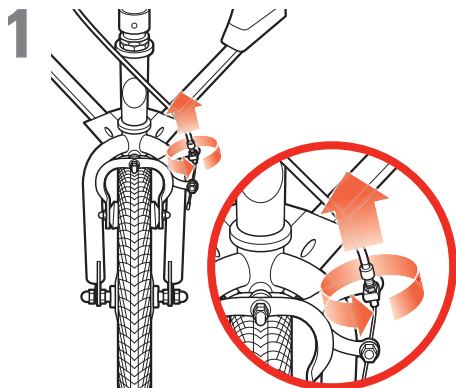


5

- EN** Tighten brakes at cable.
- FR** Serrer les freins au niveau du câble.
- ES** Ajustar los frenos mediante el cable.
- DE** Bremsen am Kabel festziehen.
- IT** Serrare i freni sul cavo.
- NL** Remmen vaster afstellen bij de kabel.
- PT** Aperte os travões no cabo.
- PL** Zaciśnićcie hamulca po stronie linki.

- HU** Fékek feszesebbre állítása a kábelnél.
- RU** Затяните тормоза на кабеле.
- SV** Dra åt bromsen på kabeln.
- NO** Stram bremsene på kabelen.
- DA** Stram bremserne på kablet.
- FI** Kiristä jarruja kaapelista.
- RO** Strângeți lanțul frânei.
- SK** Utiahnite brzdy na kábli.

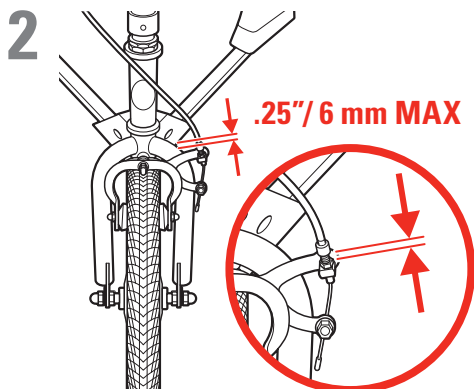
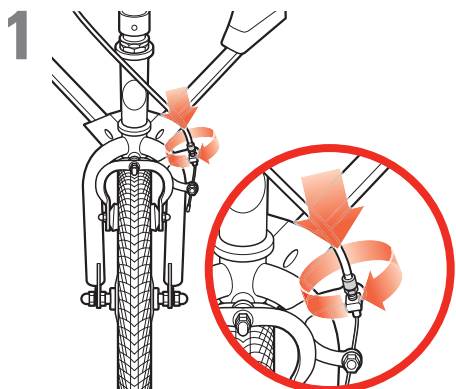
- CS** Utáhněte brzdy na kabelu.
- BG** Затегнете спирачките от кабела.
- TR** Kablodaki Frenleri Sıkıştırınız.
- UK** Затягніть гальма на кабелі.
- KO** 케이블에 위치한 브레이크들을 조이십시오.
- ZH** 緊固線管處的剎車。
- ZH** 紧固线管处的刹车。



- EN** Loosen brakes at cable.
- FR** Desserrer les freins au niveau du câble.
- ES** Aflojar los frenos mediante el cable.
- DE** Bremsen am Kabel lösen.
- IT** Allentare i freni sul cavo.
- NL** Remmen losser afstellen bij de kabel.
- PT** Afrouxe os travões no cabo.
- PL** Poluzowanie hamulca po stronie linki.

- HU** Fékek lazítása a kábelnél.
- RU** Ослабьте тормоза на кабеле.
- SV** Lossa bromsen på kabeln.
- NO** Løsne bremsene på kabelen.
- DA** Løs bremserne på kablet.
- FI** Löysää jarruja kaapelista.
- RO** Slăbiți lanțul frânei.
- SK** Uvoľnite brzdy na kábli.

- CS** Uvolněte brzdy na kabelu.
- BG** Разлабете спирачките от кабела.
- TR** Kablodaki Frenleri Gevşetiniz.
- UK** Послабте гальма на кабелі.
- KO** 케이블에 위치한 브레이크들을 느슨하게 하십시오.
- ZH** 鬆開線管處的剎車。
- ZH** 松开线管处的刹车。



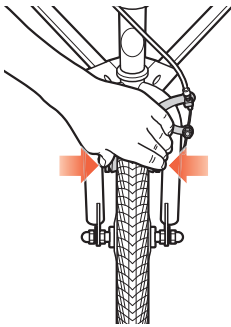


- EN Tighten brakes at wire.
- FR Serrer les freins au niveau du fil.
- ES Ajustar los frenos mediante el alambre.
- DE Bremsen am Draht festziehen.
- IT Serrare i freni sul filo.
- NL Remmen vast afstellen bij de draad.
- PT Aperte os travões no arame.
- PL Zaciśnięcie hamulca po stronie przewodu.

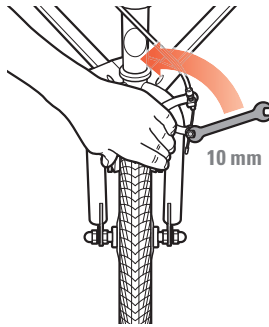
- HU Fékek feszesebbre állítása a huzalnál.
- RU Затяните тормоза на проводе.
- SV Dra åt bromsen på vajern.
- NO Stram bremsene på vaieren.
- DA Stram bremsene på wiren.
- FI Kiristää jarruja vajerista.
- RO Strângeți cablul frânei.
- SK Utiahnite brzdy na lanku.

- CS Utáhněte brzdy na lanku.
- BG Затегнете спиралките от жилотоу.
- TR Teldeki Frenleri Sıkıştırınız.
- UK Затягніть гальма на дроті.
- KO 전선에 위치한 브레이크들을 이십시오.
- ZH 緊固線芯處的剎車。
- ZH 緊固線芯處的剎車。

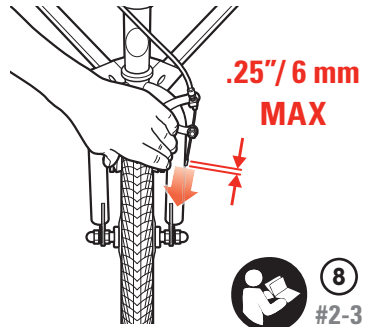
1.1



1.2



1.3



8

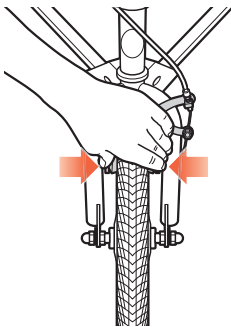
#2-3

- EN Loosen brakes at wire.
- FR Desserrer les freins au niveau du fil.
- ES Aflojar los frenos mediante el alambre.
- DE Bremsen am Draht lösen.
- IT Allentare i freni sul filo.
- NL Remmen losser afstellen bij de draad.
- PT Afrouxe os travões no arame.
- PL Poluzowanie hamulca po stronie przewodu.

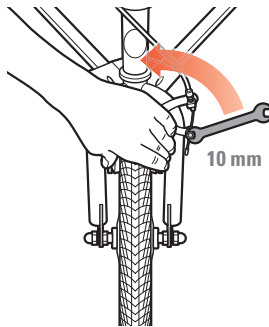
- HU Fékek lazítása a huzalnál.
- RU Ослабьте тормоза на проводе.
- SV Lossa bromsen på vajern.
- NO Løse bremsene på vaieren.
- DA Løsn bremsene på wiren.
- FI Löysää jarruja vajerista.
- RO Slăbiți cablul frânei.
- SK Uvoľňte brzdy na lanku.

- CS Uvolněte brzdy na lanku.
- BG Разлабете спиралките от жилотоу.
- TR Teldeki Frenleri Gevşetiniz.
- UK Послабте гальма на дроті.
- KO 전선에 위치한 브레이크들을 느슨하게 하십시오.
- ZH 鬆開線芯處的剎車。
- ZH 鬆開線芯處的剎車。

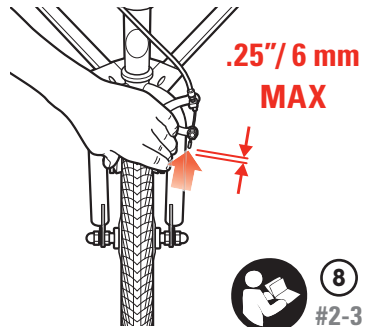
1.1



1.2



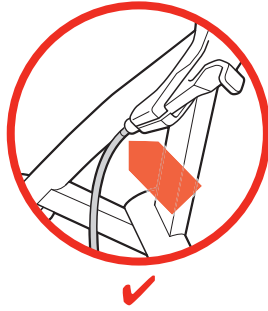
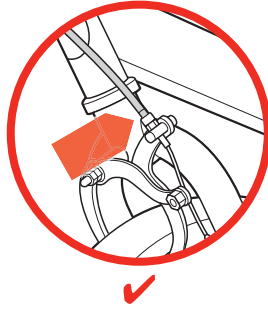
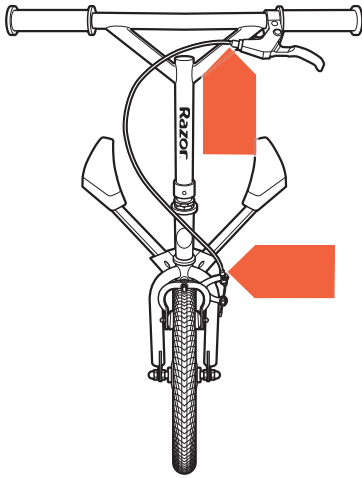
1.3



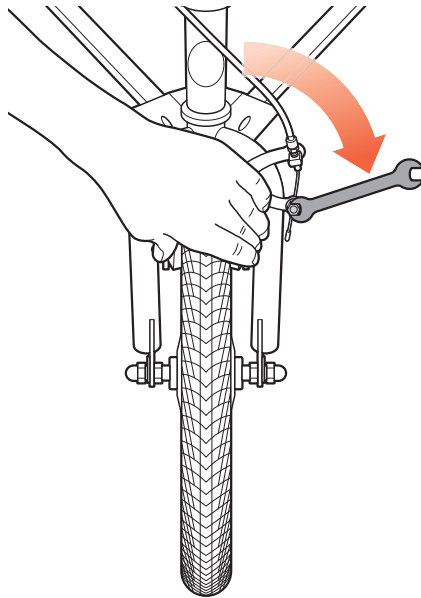
8

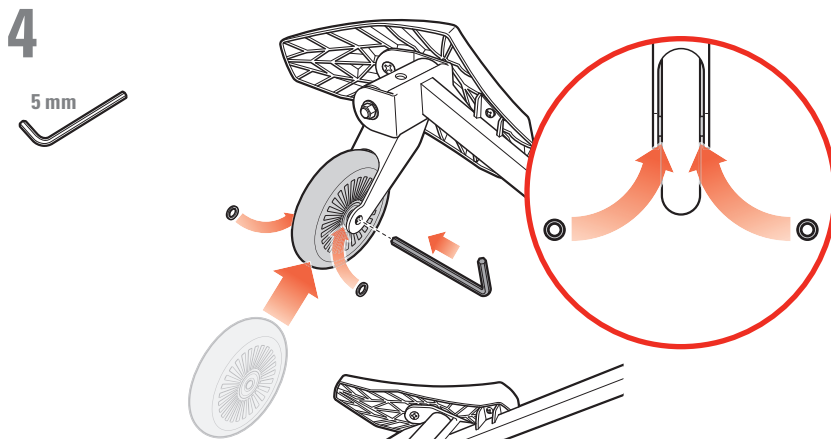
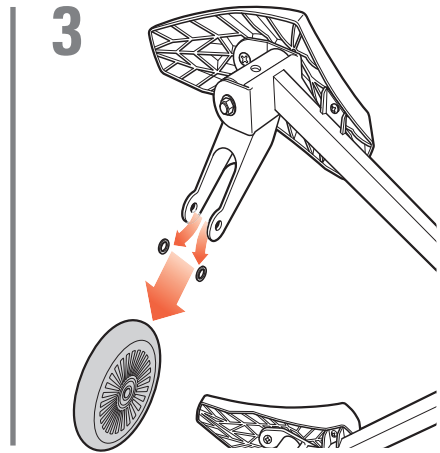
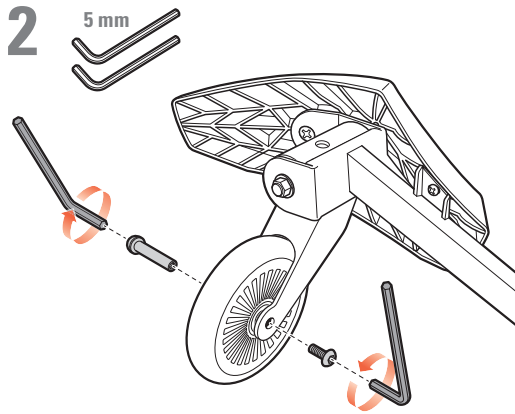
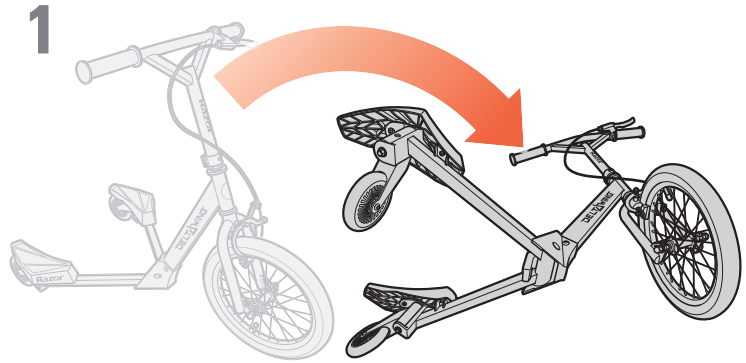
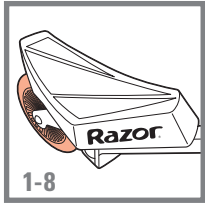
#2-3

2

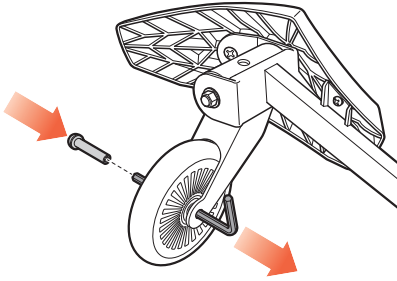


3

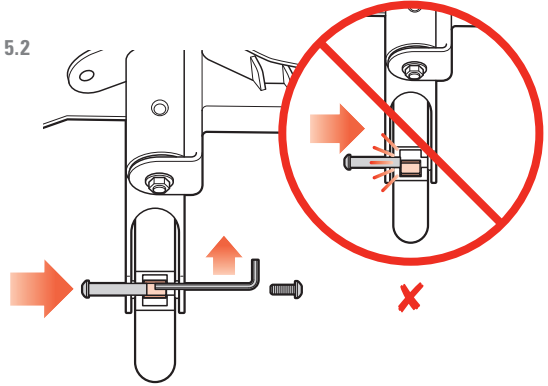




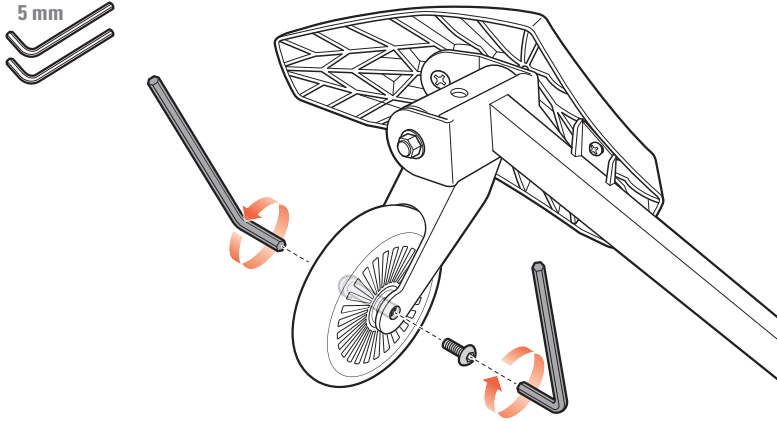
5 5.1



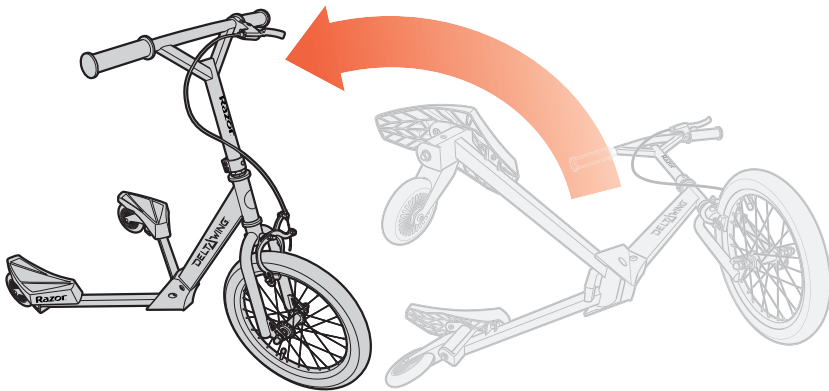
5.2

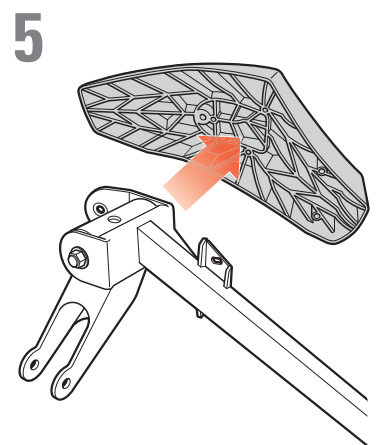
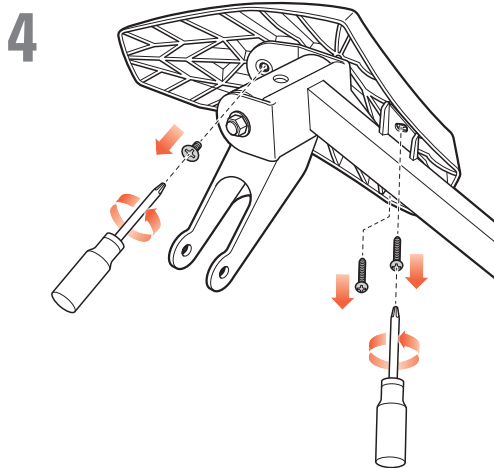
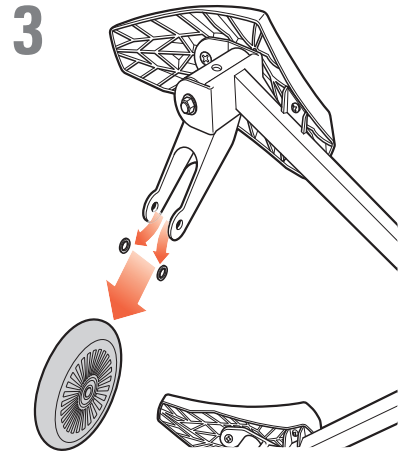
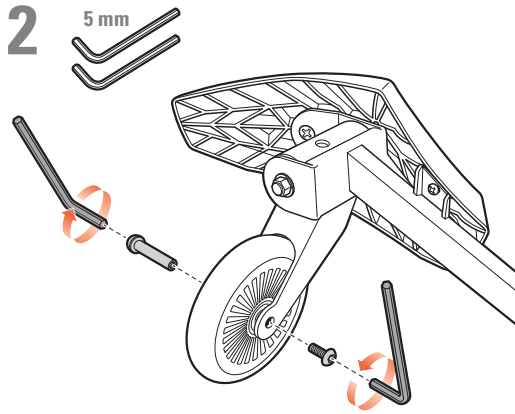
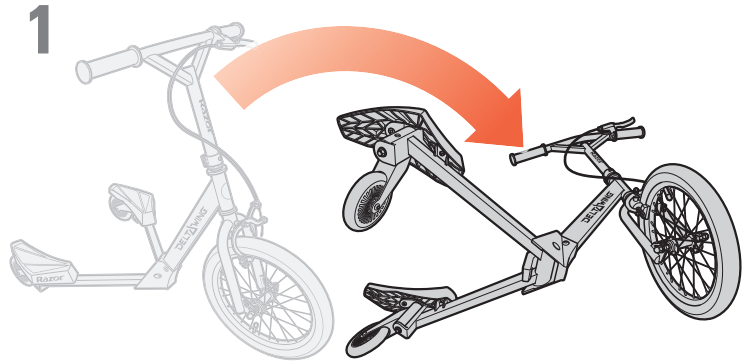
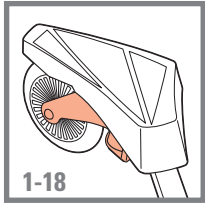


6 5 mm



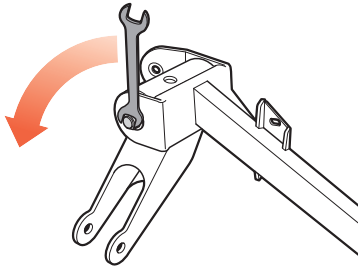
7



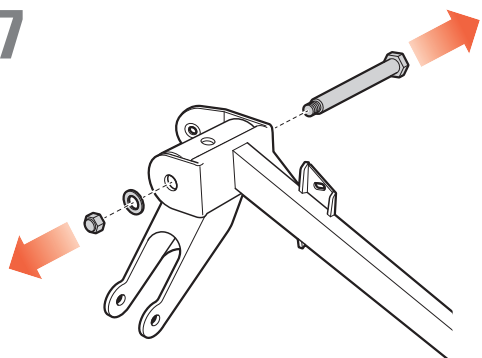


6

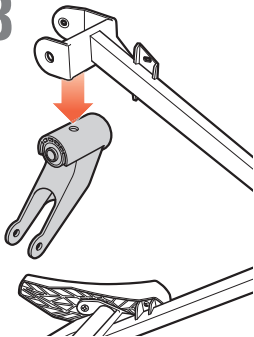
13 mm



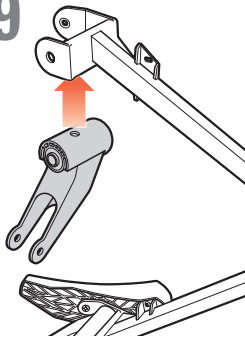
7



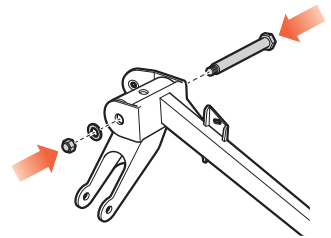
8



9

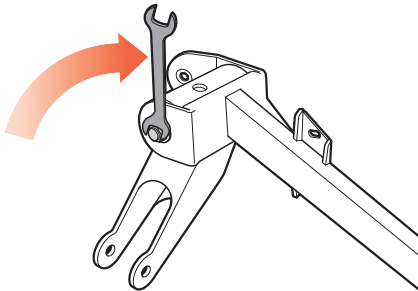


10

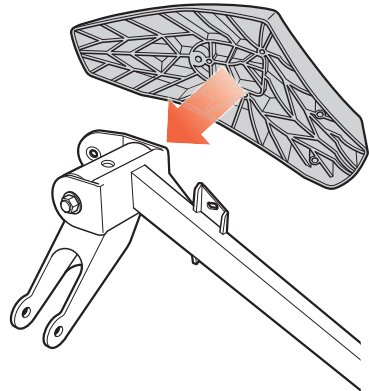


11

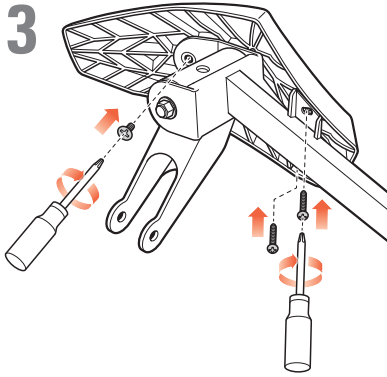
13 mm



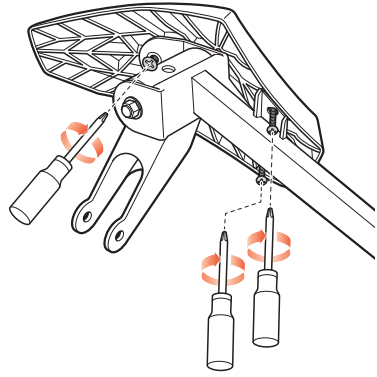
12



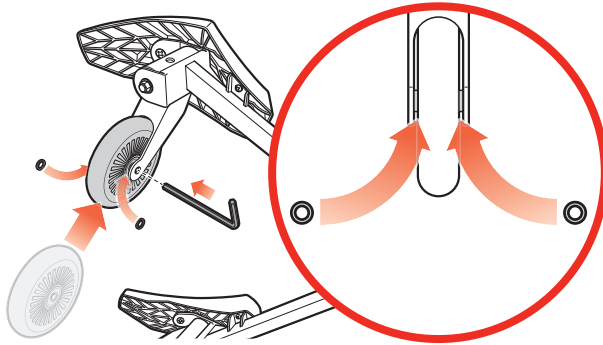
13



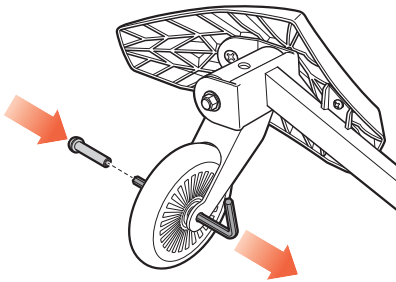
14



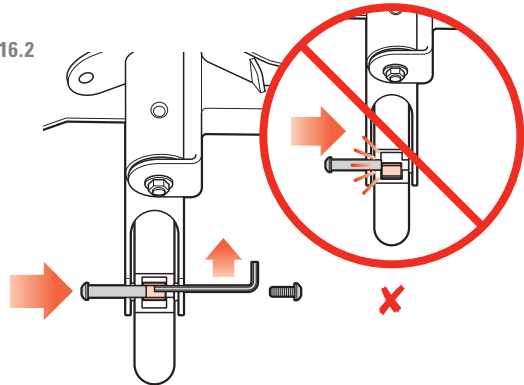
15



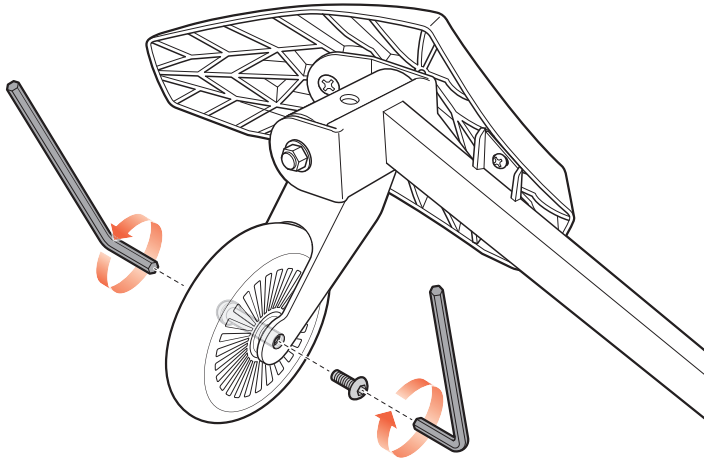
16<sub>16.1</sub>



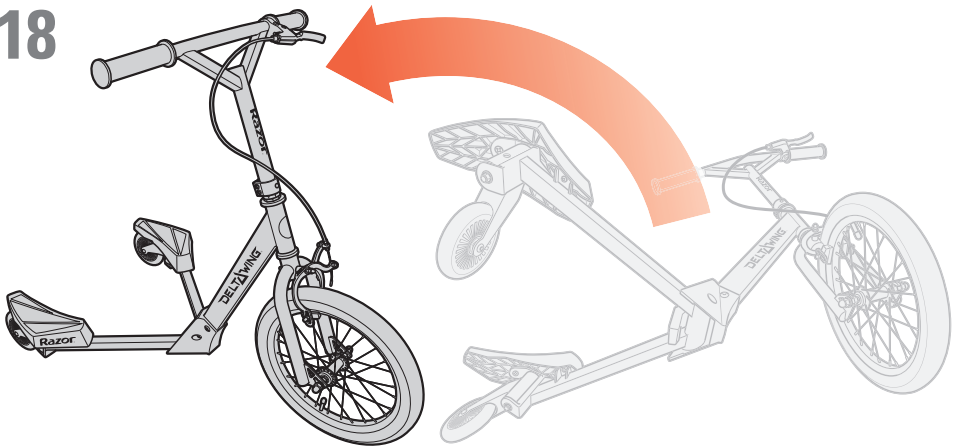
16.2



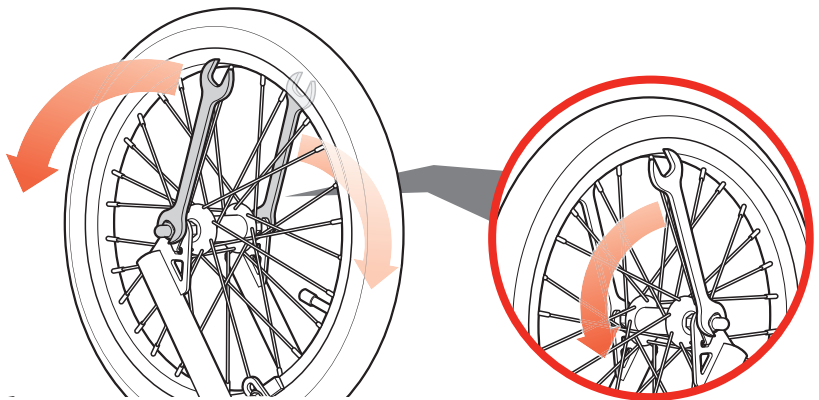
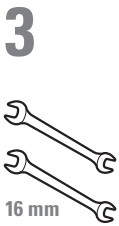
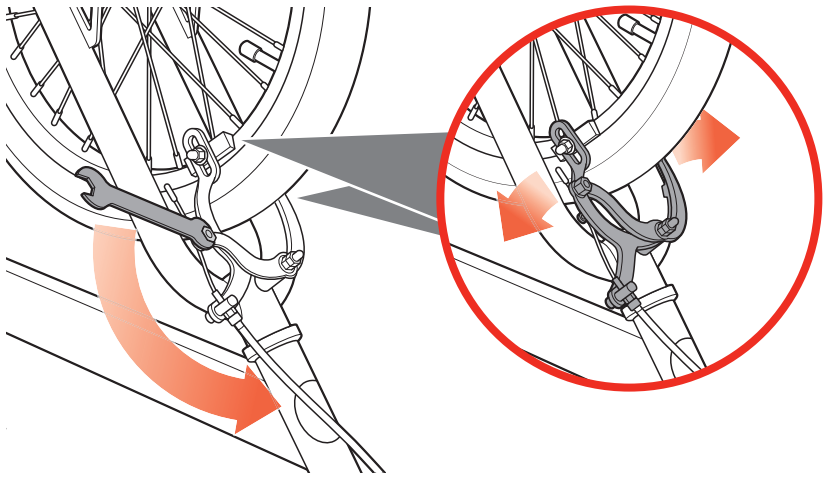
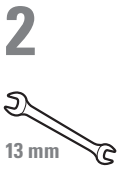
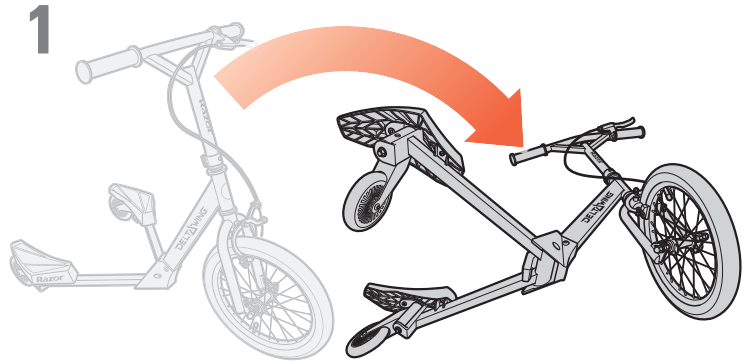
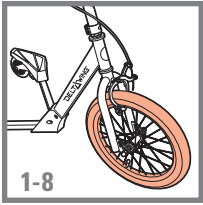
17



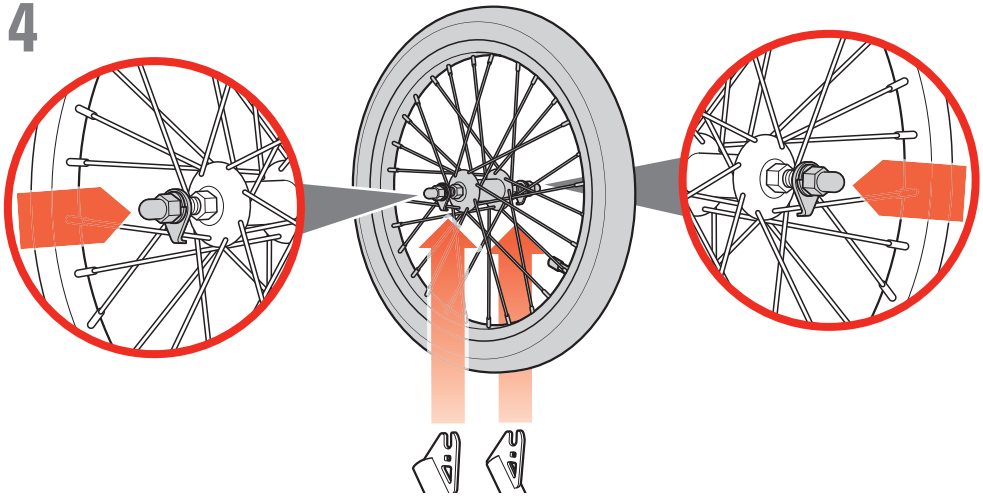
18



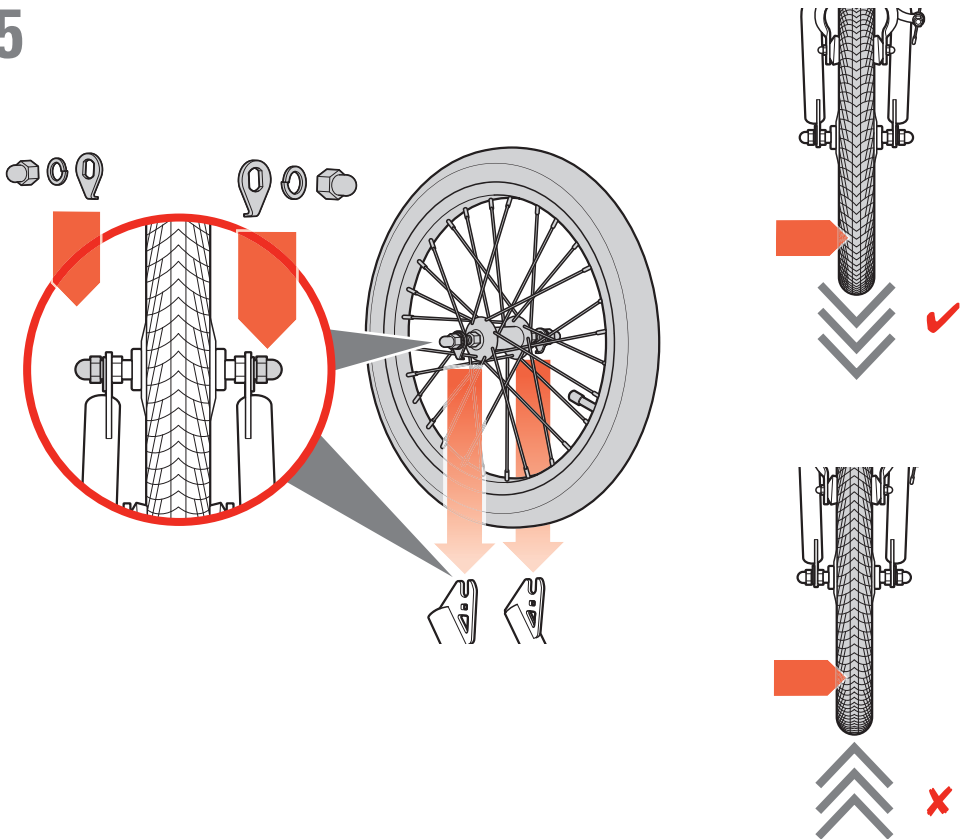




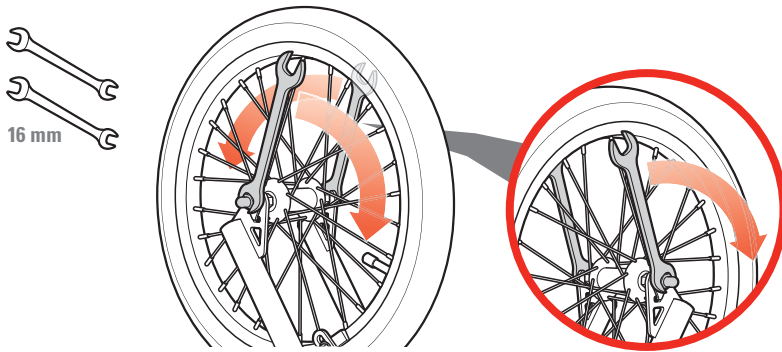
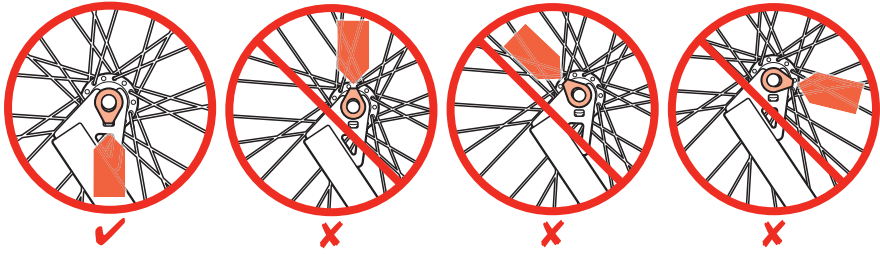
4



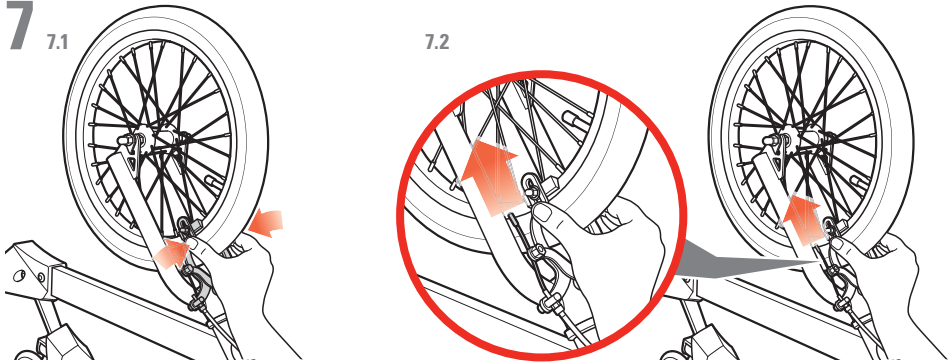
5



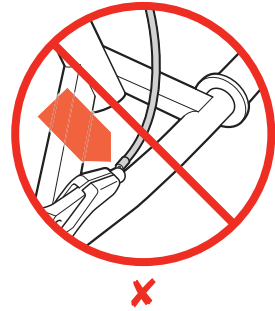
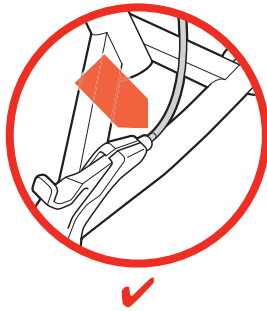
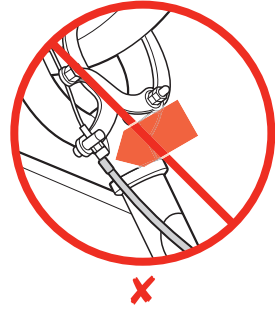
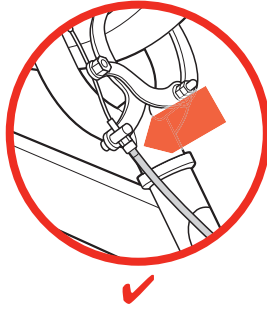
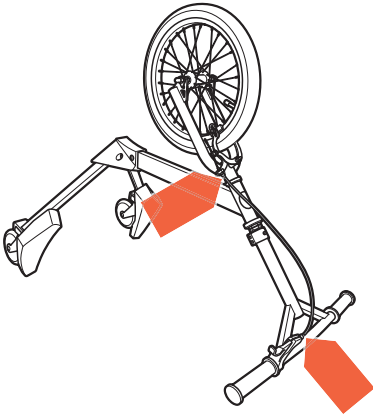
6



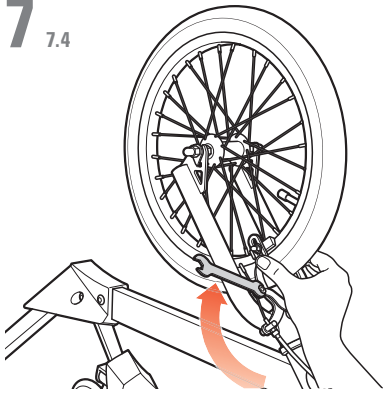
7



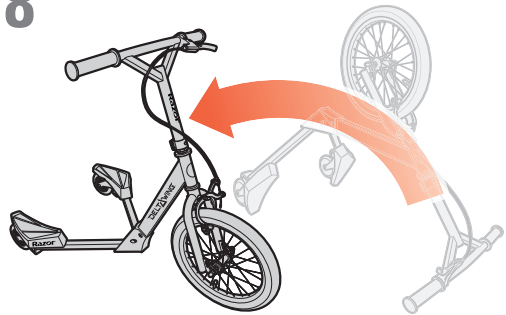
7 <sup>7.3</sup>



7 <sup>7.4</sup>



8



**! WARNING. To avoid serious injury:**

- Use only under the direct supervision of an adult.
- This is sport/transport equipment.
- Parents and carers should ensure that children are properly instructed in the use of this product.
- Hold handlebars at all times.
- NEVER ride in traffic, on roads or near motor vehicles, where serious accidents can happen. Watch your surroundings for pedestrians, and bike, skateboard, scooter and other riders. Use in areas free from hazards such as poles, hydrants, and parked cars.
- Wet weather impairs traction, braking and visibility.
- Never use near streets, swimming pools, hills, or steps. Avoid excessive speeds associated with downhill rides. Do not ride on loose debris (such as rocks, gravel or sand) or speed humps. Do not ride in the dark.
- Always wear shoes when using this product.
- Allow only one rider at a time on this product.
- Do not touch the brake after using, it will be hot.
- Like any other moving product, riding this product can be a dangerous activity and may result in injury even when used with proper safety precautions.
- This product was manufactured for performance and durability. Trick riding can, over time, stress or damage any product.
- Risk of injury increases as degree of trick difficulty and product stress increases.
- Rider assumes all risks associated with trick riding.
- You may see people in videos, or people you know, doing tricks. These people have been practicing for a long time and accept the risks of trick riding. Do not assume you can try tricks without great risk.
- Check local laws regarding where and how you may use your product.

**Age and Weight Limits**

- Not for children under age 6.
- Maximum rider weight 65 kg.

**Protective Equipment Should Be Worn**

- Always wear protective equipment - helmet, elbow, knee and wrist guards (note: parents should evaluate whether their child's use of wrist guards may impair their ability to hold handlebars).

**Failure to use common sense and heed the above warnings further increases risk of serious injury. Use at your own risk and with appropriate and serious attention to safety. Use caution.**

**Where and How to Ride**

- Ride outdoors in places that allow you to improve your skills. Use on smooth, dry, paved surfaces.
- Learn with a friend or parent to help.
- Place feet on platforms near outer ends above caster wheels.
- Lean forward, do not pull back on handlebars or raise front wheel off the ground, as this may cause loss of balance.
- Sway/shift weight side to side to propel forward.
- Stop by squeezing on brake lever with hand.
- Learn to fall (by rolling if possible) without the product.
- Do not place feet in front of moving DeltaWing. Dismount carefully to avoid being hit by moving product.

**Maintenance**

- Always inspect product before riding and regularly maintain it. If any parts are loose or broken, do not use. Replace worn or damaged parts such as grips, handlebars, handlebar endcaps or worn wheels.
- Check that the steering system is correctly adjusted and that all connection components are firmly secured and not broken.
- Check brake for proper function. When you squeeze the lever, brake should provide positive braking action.
- Under normal circumstances and conditions, the wheels and bearings are maintenance free.
- Regularly check that the various screwed parts are tight.
- Do not modify the product.
- Wipe with a damp cloth to remove dirt. Do not use alcohol, alcohol-based or ammonia-based cleaners as they may damage the plastic components.
- If repairs are needed, bring product to a bicycle repair shop.
- Use only authorized Razor replacement parts.

**Limited Warranty**

This Limited Warranty is the only warranty for this product. There is no other express or implied warranty.

The manufacturer warrants this product to be free of manufacturing defects for a period of 6 months from date of purchase.

This Limited Warranty will be void if the product is ever:

- used in a manner other than for recreation or transportation;
- modified in any way;
- rented.

## AVERTISSEMENT Pour éviter de graves blessures :

- Utiliser uniquement sous la surveillance directe d'un adulte.
- Ceci est un équipement de sport / de transport.
- Les parents et les surveillants doivent s'assurer que les enfants sont correctement informés sur l'usage de ce produit.
- Tenir le guidon en toutes circonstances.
- NE JAMAIS rouler au milieu du trafic, sur des routes ou à proximité de véhicules motorisés, où des accidents graves peuvent se produire. Garder l'oeil sur les piétons, les vélos, les planches à roulettes, les scooters et autres conducteurs qui vous entourent. Utiliser dans des zones exemptes de dangers tels que des poteaux, des bouches d'incendie et des voitures en stationnement.
- Par temps humide, la traction, le freinage et la visibilité sont altérés.
- Ne jamais utiliser en bordure de rues, de piscines, de routes en pentes ou de marches. Évitez une vitesse excessive causée par une descente. Ne pas rouler sur des débris (tels que des cailloux, des graviers ou du sable) ou sur des ralentisseurs. Ne pas rouler de nuit.
- Toujours porter des chaussures pour utiliser ce produit.
- Le produit ne doit porter qu'une seule personne à la fois.
- Ne pas toucher au frein après l'utilisation, il sera chaud.
- Comme avec tout autre produit mobile, l'utilisation de ce produit peut être une activité dangereuse et peut entraîner des blessures, même si des précautions de sécurité appropriées sont prises.
- Ce produit a été fabriqué pour offrir performance et durabilité. La réalisation de figures peut, au fil du temps, user ou endommager n'importe quel produit.
- Le risque de blessure augmente proportionnellement au niveau de difficulté des tricks (figures) réalisés, tout comme l'usure du produit.
- L'utilisateur assume tous les risques associés à la réalisation de figures.
- Vous pouvez voir des gens sur des vidéos ou des personnes que vous connaissez réaliser des figures. Il s'agit de personnes pratiquant depuis longtemps et qui acceptent les risques liés à une telle pratique. N'oubliez pas que vous pouvez tenter des figures sans prendre des risques considérables.
- Consultez les lois locales afin de savoir où et comment utiliser votre produit.

### Limites d'âge et de poids

- Ne convient pas aux enfants de moins de 6 ans.
- Poids maximal de l'utilisateur 65 kg.

### Porter un équipement de protection

- Toujours porter un équipement de protection : casque, coudières, genouillères et protège-poignets (remarque : les parents doivent évaluer si la capacité à tenir le guidon de leurs enfants est altérée lorsqu'ils portent des protège-poignets).

### L'absence de bon sens et le non respect des avertissements ci-dessus augmente davantage le risque de lésions graves.

**À utiliser à vos propres risques et avec l'attention et le sérieux appropriés pour garantir la sécurité. Faire preuve de prudence.**

### Où et comment pratiquer

- Pratiquer à l'extérieur, à des endroits vous permettant d'améliorer vos compétences. Utiliser sur des surfaces pavées, lisses et sèches.
- Apprendre avec un ami ou un parent pour vous aider.
- Placer les pieds sur les plates-formes près des extrémités extérieures au dessus des roulettes.
- Se pencher vers l'avant, ne pas tirer le guidon vers l'arrière ou soulever la roue avant, car cela peut entraîner une perte d'équilibre.
- Transférer le poids d'un côté à l'autre pour avancer.
- S'arrêter en appuyant sur le levier de frein avec la main.
- Apprendre à tomber (en roulant si possible) sans le produit.
- Ne pas placer les pieds à l'avant des ailes mobiles DeltaWing. Descendre avec précaution pour éviter d'être heurté par le produit mobile.

### Maintenance

- Toujours inspecter le produit avant de monter dessus et l'entretenir régulièrement. Si une pièce est desserrée ou cassée, ne pas utiliser le produit. Remplacer les pièces usées ou endommagées, telles que les poignées, le guidon, les capuchons de guidon ou des roues usées.
- Vérifier que le système de direction est correctement réglé et que tous les éléments de liaison sont fermement serrés et ne sont pas cassés.
- Contrôler le bon fonctionnement du frein. Lorsque vous appuyez sur le levier, le frein doit entraîner une action de freinage positive.
- Dans des conditions et des circonstances normales, les roues et les roulements ne nécessitent aucune maintenance.
- Vérifier régulièrement le serrage des différentes pièces vissées.
- Ne pas modifier le produit.
- Essuyer avec un chiffon humide afin d'éliminer la saleté. Ne pas utiliser d'alcool ou de nettoyeurs à base d'alcool ou d'ammoniaque car ils peuvent endommager les composants en plastique.
- Si des réparations sont nécessaires, déposer le produit dans un atelier de réparation de vélos.
- Utiliser uniquement des pièces de rechange homologuées Razor.

### Garantie limitée

Cette garantie limitée est la seule garantie couvrant ce produit. Il n'existe aucune autre garantie explicite ou tacite.

Le fabricant garantit que ce produit est exempt de défauts de fabrication pour une durée de six mois à compter de la date

d'achat. Cette garantie limitée s'étendra si le produit est :

- utilisé autrement qu'à des fins de loisirs ou de transport ;
- modifié de quelque manière que ce soit ;
- loué.

**ADVERTENCIA. Para evitar lesiones graves:**

- Usar únicamente bajo la supervisión directa de un adulto.
- Este es un equipo deportivo/ transporte.
- Los padres y personas al cuidado deben asegurarse de que los niños cuenten con la instrucción adecuada para usar este producto.
- Sujétese al manillar todo el tiempo.
- NO patine NUNCA con tráfico, en carreteras o cerca de vehículos motorizados, donde puedan provocarse accidentes graves. Ponga atención a los peatones, ciclistas, usuarios de escúteres y de otros conductores. Use las áreas libres de peligros como postes, hidrantes y coches estacionados.
- El clima húmedo imposibilita la tracción, el frenado y la visibilidad.
- Nunca usar cerca de calles, piscinas, colinas o escalones. Evitar velocidades excesivas asociadas con trayectos en pendiente. No patine sobre superficies con escombros (como rocas, grava o arena) ni en montecillos. No patine en la oscuridad.
- Siempre lleve los zapatos puestos al usar este producto.
- Solamente puede subirse una persona a la vez en este producto.
- No toque el freno después de usarlo, pues estará caliente.
- Como todo otro objeto móvil, circular con este producto puede ser una actividad peligrosa y ocasionar lesiones, aun cuando se tomen las precauciones de seguridad correspondientes.
- Este producto ha sido fabricado para rendir y durar. La realización de trucos puede sobrefatigar o dañar cualquier producto.
- El riesgo de sufrir lesiones aumenta en proporción al grado de dificultad de los trucos y al esfuerzo exigido al producto.
- El usuario asume todos los riesgos asociados con la realización de trucos.
- Podemos ver a personas en vídeos o a gente conocida haciendo trucos. Pero estas personas han practicado mucho tiempo y aceptan los riesgos implícitos en la realización de trucos. No se debe suponer que es posible intentar los trucos sin graves riesgos.
- Infórmese sobre las leyes locales, para saber dónde y cómo está permitido usar el producto.

**Límite de edad y peso**

- No está indicado para niños menores de 6 años.
- Peso máximo del patinador: 65 kg.

**Recomendación de usar equipo de protección**

- Siempre use equipo de protección: casco, coderas, rodilleras y muñequeras (nota: los padres deben evaluar si el uso de muñequeras puede afectar la capacidad del niño para sostener el manillar).

**Si no se usa el sentido común y presta atención a las advertencias anteriores puede aumentar el riesgo de sufrir lesiones graves. Úsese bajo su propio riesgo y con la atención correcta y seria a la seguridad. Tenga precaución.**

**Dónde y cómo conducir**

- Patine en exteriores, en lugares que le permitan mejorar sus habilidades. Utilícese en superficies planas, secas y pavimentadas.
- Aprenda con un amigo o con presencia de los padres, para que le puedan prestar ayuda.
- Coloque los pies en las plataformas cerca de los extremos exteriores, encima de las ruedas pivotantes.
- Echese hacia delante, no tire hacia atrás del manillar ni levante la rueda delantera del suelo, ya que podría perder el equilibrio.
- Balancéese/bascule el peso de un lado a otro para impulsarse hacia delante.
- Deje de apretar la palanca del freno con la mano.
- Aprenda cómo caer (de ser posible rodando) sin el producto.
- No coloque los pies delante del DeltaWing en movimiento. Desmóntelo con cuidado para evitar golpearse con el producto en movimiento.

**Mantenimiento**

- Inspeccionar siempre el producto antes de circular y efectuar un mantenimiento periódico. Si cualquier parte está floja o rota, no lo use. Reemplace las partes desgastadas o dañadas tales como empuñaduras, manillares, tapones del manillar o ruedas desgastadas.
- Verifique que el sistema de dirección esté correctamente ajustado y los componentes de conexión, firmemente sujetos y sin roturas.
- Verifique el correcto funcionamiento del freno. Al apretar la maneta, el freno debe proporcionar una acción de frenado segura.
- En circunstancias y condiciones normales, las ruedas y los rodamientos no requieren mantenimiento.
- Verifique periódicamente que las distintas piezas atornilladas estén bien apretadas.
- No modifique el producto.
- Limpie con un trapo húmedo para quitar la suciedad. No debe usarse alcohol ni limpiadores a base de alcohol o amoníaco, pues pueden dañar los componentes de plástico.
- Si fuera necesario reparar el producto, llevarlo a un taller de reparación de bicicletas.
- Utilice partes de repuestos Razor autorizados solamente.

**Garantía Limitada:**

Esta garantía limitada es la única garantía para el presente producto. No existe ninguna otra garantía explícita o implícita. El fabricante garantiza que este producto está exento de defectos de fabricación por un periodo de 6 meses, a partir de la fecha de compra. Esta garantía se anulará, cuando en algún momento el producto

- se utilice con otros fines que no sean recreativos o de transporte;
- se modifique de alguna forma;
- se alquile.

### ! WARNUNG. Um ernsthafte Verletzungen zu vermeiden:

- Benutzung nur unter unmittelbarer Aufsicht eines Erwachsenen.
- Dies ist ein Sportgerät/Fortbewegungsmittel.
- Eltern und Betreuer sollten sicherstellen, dass Kinder im Umgang mit diesem Produkt entsprechend geschult sind.
- Lenker immer festhalten.
- NIEMALS im Verkehr, auf Straßen oder in der Nähe von Kraftfahrzeugen fahren, wo schwere Unfälle passieren können. Auf Fußgänger, Räder sowie Skateboard-, Scooter- und andere Fahrer in der Umgebung achten. Nur an Orten benutzen, die frei sind von Gefahren wie Pfosten, Hydranten und parkenden Autos.
- Nasse Witterung beeinträchtigt Traktion, Bremsen und Sicht.
- Niemals in der Nähe von Straßen, Schwimmbädern, Hügeln oder Stufen verwenden. Übermäßige Geschwindigkeit beim Bergabfahren vermeiden. Nicht auf lockerem Material fahren (wie Steinen, Split oder Sand) oder Schikanen. Nicht im Dunkeln fahren.
- Bei Benutzung des Produktes immer Schuhe tragen.
- Niemals mehr als eine Person gleichzeitig auf dem Produkt fahren lassen.
- Die Bremse nach Gebrauch nicht berühren, da sie heiß sein wird.
- Wie bei jedem sich bewegenden Produkt so kann auch das Fahren dieses Produktes eine gefährliche Aktivität sein und möglicherweise zu Verletzungen führen, sogar dann wenn es unter Einhaltung entsprechender Vorsichtsmaßnahmen benutzt wird.
- Dieses Produkt wurde auf Leistung und Haltbarkeit hin gefertigt. Kunststoffteile zu vollführen kann mit der Zeit jedes Produkt belasten oder beschädigen.
- Das Verletzungsrisiko steigt mit dem Schwierigkeitsgrad der Kunststücke und die Belastung des Produktes steigt.
- Der Fahrer ist für alle Risiken im Zusammenhang mit Kunststücken beim Fahren verantwortlich.
- Es werden evtl. Leute in Videos oder Leute die man kennt zu sehen sein, die Kunststücke vollführen. Diese Leute haben lange geübt und sind sich der Risiken der Ausführung von Kunststücken bewusst. Nicht davon ausgehen, dass man die gleichen Kunststücke ohne erhöhtes Risiko versuchen kann.
- Die Gesetze vor Ort beachten wo und wie dieses Produkt benutzt werden kann.

#### Alters- und Gewichtsbeschränkungen

- Nicht für Kinder unter 6 Jahren.
- Maximales Fahrgewicht: 65 kg.

#### Tragen von Schutzausrüstung empfohlen

- Immer Schutzausrüstung tragen – Helm, Ellbogen-, Knie- und Handgelenkschoner (Eltern sollten überprüfen, ob ihre Kinder den Lenker ohne Einschränkung durch Verwendung der Handgelenkschoner halten können).

#### Verunfallt sollte walten und die obigen Warnungen beachtet werden, sonst erhöht sich die Gefahr ernsthafter Verletzungen zusätzlich. Benutzung auf eigene Gefahr und mit entsprechender Vorsicht und besonderer Aufmerksamkeit hinsichtlich der Sicherheit. Vorsicht walten lassen.

#### Hinweise zum Fahren: Wo und wie

- Im Freien fahren wo die Fertigkeiten verbessert werden können. Auf glatten, trockenen und befestigten Oberflächen benutzen.
- Mit einem Freund oder den Eltern als Hilfe üben.
- Füße auf die Plattformen nahe dem äußeren Rändern über den Rollen stellen.
- Nach vorne lehnen, Lenkstange nicht nach hinten ziehen und Vorderrad nicht vom Boden abheben lassen. Dies kann zum Verlust des Gleichgewichts führen.
- Zur Vorwärtsbewegung seitlich hin- und herbewegen/Gewicht von Seite zu Seite verlagern.
- Durch Anziehen des Bremshebels von Hand anhalten
- Ohne das Produkt fallen lernen (durch Abrollen, wenn möglich).
- Füße nicht vor DeltaWing stellen, wenn dieser in Bewegung ist. Vorsichtig absteigen, um nicht vom Produkt getroffen zu werden.

#### Wartung

- Das Produkt vor dem Fahren immer inspizieren und regelmäßig warten. Finden sich lose oder defekte Teile, dann nicht verwenden.
- Abgenutzte oder beschädigte Teile wie Griffe, Lenker, Lenkerendkappen sowie abgenutzte Räder sind zu ersetzen.
- Die Lenkung auf korrekte Justierung und alle Komponenten auf sicheren Sitz und Schäden überprüfen.
- Überprüfen der Bremse auf korrekte Funktion. Bei Betätigen des Handhebels muss die Bremse eine deutliche Bremswirkung zeigen.
- Unter normalen Umständen und Bedingungen sind die Räder und Lager wartungsfrei.
- Die verschiedenen geschraubten Teile regelmäßig auf festen Sitz kontrollieren.
- Das Produkt nicht verändern.
- Mit einem feuchten Tuch abwischen um Schmutz zu entfernen. Keinen Alkohol oder Reiniger auf Alkohol- bzw. Ammoniakbasis verwenden, da diese die Kunststoffbestandteile beschädigen könnten.
- Im Falle benötigter Reparaturen das Produkt zu einer Fahrradwerkstatt bringen.
- Nur zugelassene Razor-Ersatzteile verwenden.

#### Begrenzte Gewährleistung:

Diese begrenzte Gewährleistung ist die einzige Gewährleistung für das Produkt. Es gibt keine weitere ausdrückliche oder stillschweigende Gewährleistung.

Der Hersteller garantiert, vom Zeitpunkt des Kaufes an, dass dieses Produkt für einen Zeitraum von 6 Monaten frei von Herstellungsmängeln ist. Ein Verlust dieser begrenzten Gewährleistung ergibt sich falls dieses Produkt jemals:

- zu einem anderen Zweck als dem der Freizeitbeschäftigung oder des Transports genutzt wird;
- wie auch immer modifiziert wird;
- bei Verleih.



## **! AVVERTENZE. Consigli per evitare di incorrere in lesioni gravi:**

- È sempre richiesta la supervisione diretta di un adulto.
- Questo prodotto è progettato per il trasporto a uso sportivo.
- Genitori e familiari dovrebbero assicurarsi che i bambini siano correttamente istruiti sull'uso di questo prodotto.
- Tenere sempre le mani sul manubrio.
- Non guidare MAI nel traffico, su strada o nelle vicinanze di veicoli a motore, dove potrebbero verificarsi gravi incidenti. Fare attenzione a pedoni, biciclette, skateboard, monopattini e agli altri guidatori. Utilizzare in aree dove non sono presenti possibili pericoli come paletti, idranti e automobili in zone di parcheggio.
- La pioggia pregiudica la trazione, la frenata e la visibilità.
- Non utilizzare in prossimità di strade, piscine, pendii o gradini. Evitare la velocità eccessiva associata alle corse in discesa. Non guidare su detriti (come sassi, ghiaia o sabbia) o su dossi artificiali. Non guidare al buio.
- Indossare sempre le scarpe alla guida di questo prodotto.
- Non permettere che più di una persona alla volta guidi questo prodotto.
- Non toccare il freno dopo l'utilizzo perché potreste ustionarvi.
- Come ogni altro mezzo in movimento, l'utilizzo di questo prodotto può rivelarsi un'attività pericolosa che potrebbe causare ferite anche se usato con le dovute precauzioni di sicurezza.
- Questo prodotto è fabbricato per assicurare durevolezza e alte prestazioni. Le acrobazie possono creare, nel tempo, un'eccessiva tensione o danneggiare qualsiasi prodotto.
- Il rischio di infortuni aumenta in proporzione all'aumento della difficoltà dell'acrobazia e della tensione esercitata sul prodotto.
- Il conducente si assume tutti i rischi associati a una guida acrobatica.
- Vedrete sicuramente persone in video, o forse anche vostri conoscenti, fare acrobazie. Queste persone fanno pratica da molti anni e accettano i rischi legati a una guida acrobatica. Non pensate di fare le stesse acrobazie senza incorrere in gravi rischi.
- Controllare le leggi e le normative locali per vedere dove e come poter usare questo prodotto.

### **Limiti d'età e di peso**

- Non adatto ai bambini di età inferiore ai 6 anni.
- Peso massimo del guidatore 65 kg.

### **Consigliamo di indossare sempre gli opportuni indumenti protettivi**

- Indossare sempre l'adeguata attrezzatura di protezione: casco, ginocchiere e polsini (i genitori dovrebbero valutare se l'uso dei polsini possa mettere a rischio la possibilità da parte dei bambini di tenere il manubrio).

### **La mancanza di buon senso e l'inosservanza degli avvertimenti di cui sopra aumentano il rischio di gravi lesioni personali. Usare con la dovuta prudenza e con seria attenzione per garantire la sicurezza. Utilizzare con cautela.**

### **Dove e come guidare**

- Guidare all'esterno in luoghi che permettono di migliorare le proprie abilità. Utilizzare su superfici asciutte e pavimentate.
- Farsi aiutare da un amico o un genitore a imparare.
- Posizionare i piedi sulle piattaforme vicino alle estremità esterne, sopra le ruote orientabile.
- Piegarsi in avanti, non spingere il manubrio indietro e non sollevare le ruote anteriori dal suolo, poiché questo potrebbe causare una perdita dell'equilibrio.
- Ondeggia/sposta il peso da un lato all'altro per andare in avanti.
- Per fermarsi stringere la leva del freno con la mano.
- Imparare a cadere (rotolando, se possibile) senza il prodotto.
- Non mettere i piedi davanti al DeltaWing in movimento. Scendere con cautela per evitare di essere colpiti da mezzi in movimento.

### **Manutenzione**

- Esaminare sempre il prodotto prima dell'utilizzo ed eseguire una manutenzione periodica. Se una qualsiasi parte fosse allentata o rotta, non usate il monopattino Sostituite le parti usurate o danneggiate come manopole, manubrio, coperchi del manubrio e ruote usurate.
- Controllare che il sistema sterzante sia regolato correttamente e che tutti i componenti di collegamento siano fissati saldamente e non siano danneggiati.
- Controllare che il freno funzioni correttamente. Quando si stringe la leva, il freno deve rispondere con un'azione frenante positiva.
- In circostanze e condizioni normali, le ruote e i cuscinetti non hanno bisogno di manutenzione.
- Controllare periodicamente che le varie parti avvitate siano serrate.
- Non modificare il prodotto.
- Pulire con un panno umido per rimuovere lo sporco. Non utilizzare alcol, detergenti a base alcolica o ammoniaca poiché potrebbero danneggiare i componenti di plastica.
- Se è necessaria una riparazione, portare il prodotto presso un negozio per la riparazione di biciclette.
- Utilizzare solo pezzi di ricambio Razor.

### **Garanzia Limitata**

Questa garanzia limitata è l'unica garanzia per questo prodotto. Non esiste nessun'altra garanzia esplicita o implicita. Il produttore garantisce che questo prodotto è privo di difetti di fabbricazione per un periodo di 6 mesi a partire dalla data d'acquisto. Questa Garanzia Limitata sarà invalidata se il prodotto è:

- utilizzato per scopi diversi dal divertimento o dal trasporto;
- modificato in qualsiasi sua parte;
- prestato.

## ! WAARSCHUWING Zo kun je ernstig letsel voorkomen:

- Alleen gebruiken als er een volwassen iemand in de buurt is.
- Dit product is bedoeld voor sport/vervoer.
- Ouders of andere verantwoordelijke personen moeten kinderen goed uitleggen hoe ze het product moeten gebruiken.
- Houid altijd het stuur vast.
- NOOIT op de openbare weg of tussen het verkeer of in de buurt van auto's, want dan kunnen er ongelukken gebeuren. Kijk goed om je heen of er voetgangers, fietsen, skateboards, scooters of andere mensen in de buurt zijn. Rijd alleen op plaatsen zonder gevaarlijke obstakels, zoals palen en geparkeerde auto's.
- Als het regent, heb je minder grip, duurt het remmen langer en heb je minder goed zicht.
- Niet gebruiken in de buurt van straten, zwembaden, heuvels of trappen. Denk aan je snelheid als je van een heuvel naar beneden rijdt. Beperk je snelheid als je van een heuvel naar beneden rijdt. Rijd niet op plaatsen met rommel op de grond (zoals stenen, gravel of zand) of verkeersdrempels. Rijd niet als het donker is.
- Draag altijd schoenen als je het product gaat gebruiken.
- Er mag altijd maar één persoon op het product.
- Raak na gebruik nooit de rem aan. Deze kan namelijk heet worden.
- Net als bij andere bewegende producten, kan het rijden op dit product gevaarlijk zijn en letsel veroorzaken, zelfs als je de juiste veiligheidsmaatregelen hebt genomen.
- Dit product is gemaakt voor prestaties en duurzaamheid. Door het doen van tricks kan elk product na verloop van tijd te veel worden belast en beschadigd raken.
- De kans op letsel en ook de belasting van het product neemt toe als je moeilijkere tricks gaat doen.
- Je bent zelf verantwoordelijk voor de risico's die horen bij het doen van tricks.
- Misschien heb je vrienden of andere mensen in een filmpje tricks zien doen. Deze mensen hebben al veel ervaring en weten wat de risico's van deze tricks zijn. Denk niet dat je tricks kunt doen zonder grote risico's te lopen.
- Check ook waar en hoe je het product volgens de wet mag gebruiken.

### Leeftijd en gewicht

- Niet voor kinderen onder 6 jaar.
- Maximumgewicht 65 kg.

### Draag altijd beschermers

- Draag altijd beschermers, zoals een helm, elleboog-, knie- en polsbeschermers. (De ouders moeten bepalen of hun kind nog wel goed kan sturen als het polsbeschermers draagt.)

**Is je niet goed nadenkt bij wat je doet en je niet aan de bovenstaande waarschuwingen houdt, wordt de kans op ernstig lichamelijk letsel alleen maar groter. Je gebruikt de step op je eigen risico en bent zelf verantwoordelijk voor je eigen veiligheid en die van anderen. Denk goed na bij alles wat je doet.**

### Waar en hoe je moet rijden

- Rijd alleen buiten op plaatsen waar je goed kunt oefenen. Alleen gebruiken op een gladde, droge en vlakke ondergrond.
- Zorg dat er een vriend of een van je ouders bij is als je gaat oefenen.
- Zet je voeten aan de uiteinden op de platforms, boven de wieltjes.
- Ga voorover hangen, zonder aan het stuur te trekken of het voorwiel omhoog te brengen, want dan kun je namelijk je evenwicht verliezen.
- Beweeg heen en weer (je verplaatst je gewicht eigenlijk) om snelheid te maken.
- Stop door de remgreep in te knijpen.
- Leer eerst hoe je moet vallen (bij voorkeur doorrollen) zonder het product te gebruiken.
- Zet geen voet vóór een bewegende DeltaWing. Stap voorzichtig van het board om te voorkomen dat je wordt geraakt.

### Onderhoud

- Controleer het product altijd voordat je gaat rijden en verzorg het product goed. Als er onderdelen loszitten of stuk zijn, mag je de step niet gebruiken. Vervang versleten of beschadigde onderdelen, zoals grips, het stuur of de wieltjes.
- Controleer if het stuursysteem goed is afgesteld en dat alle verbindingen en aansluitingen goed vastzitten en niet kapot zijn.
- Check of de rem goed werkt. Als je de greep inknipt, moet het product moeilijk van zijn plaats komen.
- Onder normale omstandigheden vereisen de wielen en lagers geen onderhoud.
- Kijk regelmatig of de verschillende schroeven en bouten nog stevig vastzitten.
- Het is niet toegestaan de DeltaWing aan te passen.
- Gebruik een vochtige doek voor het schoonmaken. Gebruik geen alcohol of schoonmaakmiddelen met alcohol of ammonia. Hierdoor kunnen de plastic onderdelen worden beschadigd.
- Als reparatie nodig is, breng je het product naar een fietsenzaak.
- Gebruik dan alleen goedgekeurde vervangingsonderdelen van Razor.

### Beperkte garantie:

Deze beperkte garantie is de enige garantie voor dit product. Er is geen andere uitdrukkelijke of impliciete garantie. De fabrikant geeft vanaf het moment van aanschaf zes maanden garantie op fabricagefouten. De geldigheid van deze beperkte garantie vervalt als het product:

- voor iets anders wordt gebruikt dan recreatie of transport;
- op de een of andere manier wordt aangepast;
- wordt verhuurd.



### **AVISO: Para evitar ferimentos graves:**

- Utilize apenas sob a supervisão directa de um adulto.
- Este equipamento destina-se a desporto/transporte.
- Os pais e os responsáveis pelas crianças devem assegurar que estas estão correctamente instruídas quanto à utilização deste produto.
- Agarre sempre o guiador.
- NUNCA conduza no trânsito, em estradas ou próximo de veículos motorizados, onde possam ocorrer acidentes graves. Tenha em atenção a existência de peões, ciclistas, utilizadores de skates, lambretas ou outros veículos nas imediações. Utilize em áreas livres de perigos tais como postes, bocas-de-incêndio e automóveis estacionados.
- O tempo chuvoso prejudica a tracção, a travagem e a visibilidade.
- Nunca ande próximo de estradas, piscinas, encostas ou degraus. Evite velocidades excessivas associadas às deslocações em declives. Não ande sobre materiais soltos (tais como pedras, gravilha ou areia), ou lombas. Não ande em locais escuros.
- Não use este produto descalço.
- Este produto só pode ser usado por uma pessoa de cada vez.
- Não toque no travão depois de o utilizar porque está quente.
- Como acontece com qualquer outro produto móvel, andar neste produto pode ser uma actividade perigosa e dar origem a ferimentos mesmo quando utilizado com as precauções de segurança adequadas.
- Este produto foi fabricado para performance e durabilidade. As acrobacias podem, com o tempo, danificar qualquer produto.
- O risco de lesões aumenta conforme o grau de dificuldade da acrobacia e o stress do produto aumentam.
- O utilizador assume todos os riscos associados à execução de acrobacias.
- Poderá ver pessoas em vídeos, ou pessoas conhecidas a fazer acrobacias. Estas pessoas praticaram durante muito tempo e aceitaram os riscos que a execução de acrobacias implica. Não assuma que pode fazer acrobacias sem grandes riscos.
- Verifique as leis locais relativamente a onde e como poderá usar o seu produto.

### **Limites de idade e peso**

- Não adequado para crianças com menos de 6 anos.
- O peso máximo do utilizador é de 65 kg.

### **Deve ser usado equipamento de protecção**

- Utilize sempre equipamento de protecção: capacete, protecções para os cotovelos, joelhos e pulsos (de notar que os pais devem avaliar se a utilização das protecções para os pulsos por parte das crianças pode impedir que segurem bem no guiador).

### **A falta de bom senso e o desrespeito pelos avisos em cima aumentam os riscos de ferimentos graves. Use por sua conta e risco e com a devida atenção à segurança. Seja prudente.**

### **Onde e como utilizar**

- Ande no exterior em locais que lhe permitam aperfeiçoar as suas habilidades. Ande em superfícies lisas, secas e pavimentadas.
- Aprenda com a ajuda de um amigo ou com os pais.
- Coloque os pés sobre as plataformas perto das extremidades exteriores, sobre os rodízios.
- Incline-se para a frente, não puxe o guiador nem levante a roda dianteira do chão, pois pode provocar desequilíbrio.
- Incline/desloque o peso de um lado para o outro para impulsionar para a frente.
- Para parar pressione a alavanca do travão com a mão.
- Aprenda a cair (rolando se possível) sem o produto.
- Não coloque os pés à frente do DeltaWing em movimento. Saia cuidadosamente para evitar ser atingido pelo produto em movimento.

### **Manutenção**

- Inspeccione sempre o produto antes de o usar e faça regularmente a sua manutenção. Se houver peças soltas ou partidas, não ande. Substitua as peças gastas ou danificadas tais como punhos, guiadores, as tampas da extremidade do guiador, ou rodas gastas.
- Verifique se o sistema de direcção está correctamente afinado e se todos os componentes estão firmemente presos e não estão partidos.
- Verifique o correcto funcionamento dos travões. Quando aperta a manete, o travão deve garantir uma boa acção de travagem.
- Em circunstâncias e condições normais, as rodas e os rolamentos não requerem manutenção.
- Verifique regularmente o aperto dos vários componentes com parafusos.
- Não modifique o produto.
- Limpe a sujidade com um pano húmido. Não utilize álcool, detergentes à base de álcool ou amoníaco uma vez que podem danificar os componentes plásticos.
- Se for necessário efectuar reparações, leve o produto a uma loja de reparação de bicicletas.
- Usar somente peças de reposição autênticas da Razor

### **Garantia Limitada**

Esta Garantia Limitada é a única garantia para este produto. Não existem outras garantias expressas ou implícitas. O fabricante garante o produto como não tendo defeitos de fabrico por um período de 6 meses a partir da data de compra. Esta Garantia Limitada sera anulada se o produto for alguma vez:

- utilizado de uma forma que não para o lazer ou transporte;
- modificado de alguma forma;
- alugado.

## ! OSTRZEŻENIE. Aby uniknąć poważnego urazu:

- Używać tylko pod bezpośrednią kontrolą osoby dorosłej.
- Jest to urządzenie sportowo-transportowe.
- Rodzice bądź opiekuni powinni dopilnować, aby dzieci dokładnie знаły obsługę tego produktu.
- Zawsze trzymaj w dłoniach kierownicę.
- NIGDY w ruchu drogowym, na drogach lub w pobliżu samochodów, ponieważ grozi to poważnym wypadkiem. Należy rozglądać się, czy w pobliżu nie ma pieszych, rowerów, deskorolek, skuterów i innych jeżdżących. Używać w miejscach wolnych od zagrożeń, takich jak słupki, hydranty i zaparkowane samochody.
- Deszczowe warunki zmniejszają przyczepność oraz pogarszają hamowanie i widoczność.
- Nigdy nie używać w pobliżu ulic, basenów, pagórków lub schodów. Nie rozwijać nadmiernej prędkości podczas jazdy z góry. Nie jeździć po nieutwardzonych powierzchniach (np. kamiennych, szutrowych czy piaskowych) ani pagrach zwalniających. Nie wolno jeździć po ciekmu.
- Podczas używania tego produktu należy zawsze nosić obuwie.
- Na produkcie może jeździć jednocześnie tylko jedna osoba.
- Nie dotykaj hamulca po jego użyciu, ponieważ jest wtedy gorący.
- Tak jak w przypadku każdego poruszającego się obiektu, jazda na tym produkcie może być niebezpieczna i może być przyczyną urazu ciała nawet przy stosowaniu wszystkich środków ostrożności.
- Ten produkt został wyprodukowany z myślą o wydajności i trwałości. Wykonywanie trików podczas jazdy może go z czasem nadwyżyć lub uszkodzić.
- Rzyzko urazu zwiększa się wraz ze zwiększaniem trudności trików i naprężeń zmęczeniowych produktu.
- Osoba jeżdżąca przyjmuje na siebie całość ryzyka związanego z wykonywaniem trików podczas jazdy.
- Być może masz w pamięci filmy, na których osoby nieznanymi lub znajomi wykonują triki. Te osoby trenowały przez długi czas i akceptują rzyzko związane z jazdą wycinową. Nie zakładaj, że możesz wykonać triki w sposób wolny od zagrożenia.
- Sprawdź w przepisach, gdzie i jak możesz używać produktu.

### Ograniczenia wieku i wagi

- Dla dzieci od lat 6.
- Maksymalna waga osoby jeżdżącej to 65 kg.

### Wyposażenie ochronne

- Zawsze należy nosić sprzęt ochronny: kask, ochraniacze łokci, kolan i nadgarstków. Rodzice powinni ocenić, czy używanie ochraniaczy nadgarstków przez dziecko nie wpłynie negatywnie na możliwość trzymania przez nie kierownicy.

### Nieprzestrzeganie zasad zdrowego rozsądku i powyższych ostrzeżeń zwiększa rzyzko poważnego urazu. Używać na własne rzyzko, ściśle stosując się do zasad obsługi. Zachować uwagę.

### Gdzie i jak jeździć

- Jeździć należy na zewnątrz w miejscach, które umożliwiają naukę jazdy. Używać na gładkim, suchym, utwardzonym podłożu.
- Przy nauce poproś o pomoc przyjaciela lub rodzica.
- Umieścić stopy na podpórkach obok zewnętrznych krawędzi, nad kółkami obrotowymi.
- Pochyl się do przodu, nie ciągnij kierownicy do tyłu ani nie podnoś przedniego koła, ponieważ możesz stracić równowagę.
- Przenoś ciężar ciała z boku na bok, aby poruszać się do przodu.
- Zatrzymaj, naciskając dźwignię hamulca ręką.
- Naucz się upadać (najlepiej, turlając się) bez hulajnogę.
- Nie umieszczaj stóp przed poruszającą się hulajnogą DeltaWing. Schodź z hulajnogę ostrożnie, aby nie zostać uderzonym przez poruszającą się hulajnogę.

### Konserwacja

- Zawsze sprawdzaj produkt przed jazdą na nim i regularnie go konserwuj. Nie używać, jeśli jakiegokolwiek części są luźne lub uszkodzone. Wymienić zużyte lub uszkodzone części, takie jak uchwyty, kierownica, końcówki kierownicy czy zużyte kółka.
- Sprawdzić, czy układ kierowniczy jest prawidłowo wyregulowany, i czy wszystkie łączniki są pewnie zamocowane i nie są uszkodzone.
- Sprawdzić prawidłowe działanie hamulca. Przy naciśnięciu dźwigni hamulec powinien hamować.
- W normalnych warunkach koła i łożyska nie wymagają konserwacji.
- Regularnie sprawdzać, czy części są pewnie dokręcone.
- Nie modyfikuj produktu.
- Zabrudzenia usuwać, przecierając wilgotną szmatką. Nie używać alkoholu, środków czyszczących na bazie alkoholu lub amoniaku, ponieważ mogą uszkodzić plastikowe elementy.
- Jeśli konieczne są naprawy, oddać trójkołowiec do punktu napraw rowerów.
- Używać tylko oryginalnych części zamiennych Razor.

### Ograniczona gwarancja

Ta ograniczona gwarancja jest jedyną gwarancją na ten produkt. Nie obowiązuje żadna inna jawna lub dorozumiana gwarancja. Producent gwarantuje, że ten produkt jest wolny od wad produkcyjnych przez okres 6 miesięcy od daty zakupu. Ta ograniczona gwarancja zostaje unieważniona, gdy produkt:

- zostanie użyty w sposób inny niż do rekreacji lub transportu;
- zostanie w jakikolwiek sposób zmodyfikowany;
- zostanie wypożyczony.

### ! FIGYELMEZTETÉS. Súlyos sérülés elkerülése érdekében:

- Csak felnőtt közvetlen felügyelete mellett használd.
- Ez egy sport- és közlekedési eszköz.
- Szülőknek és gondozóknak kell gondoskodni arról, hogy a gyermekek megfelelően megismerjék ennek a terméknek a használatát.
- Mindig fogd a kormányt.
- SOHA NE használd a forgalomban, közutakon vagy gépjárművek közelében, ahol komoly balesetek történhetnek. Figyelj a környezetben lévő gyalogosokra, kerékpárosra, gördeszkásra, rolleresre és más kerekezőre. Veszélyektől mentes területeken használd, ahol például nincsenek oszlopok, tűzcsap és parkoló autók.
- A nedves idő rontja a tapadást, a fékezést és a láthatóságot.
- Soha ne használd utca, úszómedence, domb vagy lépcsők közelében. Kerüld a nagy sebességgel járó leereszkedéseket a lejtőkről. Ne rollerezz laza kötőmeléklen (mint például kövek, kavics, homok) vagy bukkánókon. Ne használd a sötétben.
- Mindig viselj cipőt, amikor ezt a terméket használod.
- Egyszerre csak egy ember használhatja ezt a terméket.
- Fékezés után ne nyúlj a fékhez, mert az forró lesz.
- Egyéb mozgásra alkalmas termékhez hasonlóan ezen a terméken történő rollerezés veszélyes tevékenység lehet, és sérüléshez vezethet még megfelelő biztonsági óvintézkedések betartásával is.
- Ez a termék teljesítmény nyújtására és tartósságra készült. A trükközés idővel bármely terméket igénybe vehet vagy károsíthat.
- A sérülés kockázata nő a trükkök nehézségi fokának és a termék igénybevételeinek növekedésével.
- A használó magára vállalja a trükközéssel járó minden kockázatot.
- Láthatrsz trükköket végrehajtó embereket videón, vagy akiket te is ismersz. Ezek az emberek régóta gyakorolnak, és vállalják a trükkökkel járó kockázatot. Ne feltételezd, hogy nagy kockázat nélkül trükközhetsz.
- Ellenőrizd az arra vonatkozó helyi jogszabályokat, hogy hol és hogyan használható a terméket.

#### Kor- és súlyhatár

- 6 éven aluli gyermekeknek nem ajánlott.
- Maximális teherbírás 65 kg.

#### Védőfelszerelést kell viselni

- Viselj mindig védőfelszerelést – védősisakot, könyök-, térd- és csuklóvédőt (megjegyzendő, a szülőknek kell elbírálni, hogy ha gyermekeik csuklóvédőt viselnek, az akadályozza-e a kormány tartását).

**A józan ész használatának elmulasztása és a fenti figyelmeztetések figyelmen kívül hagyása jelentősen növeli a súlyos sérülés kockázatát. Saját felelősségedre használd, megfelelően és komolyan figyelj a biztonságra. Legyél óvatos.**

#### Hol és hogyan használd

- Használd a szabadban olyan helyeken, ahol tudásodat javíthatod. Sima, száraz, burkolt felületeken használd.
- Egy barátal vagy szülővel tanulj, aki segít.
- Tedd a lábadat a külső végekhez közeli felületre, a görgős kerekek fölé.
- Hajolj előre, ne húzd vissza a kormányt vagy ne emeld fel a földről az első kereket, mert elvesztheted az egyensúlyodat.
- Billegj/helyezd a testsúlyodat egyik lábadról a másikra, hogy előre hajtsd magad.
- Megálláshoz kézzel húzd meg a fékkart.
- Tanulj meg elesni (lehetőleg gurulva) a termék nélkül.
- Ne tedd a lábad a mozgó DeltaWing elé. Óvatosan szállj le, hogy a mozgásban lévő termék ne üssön meg.

#### Karbantartás

- Mindig ellenőrizd a terméket, mielőtt elindulsz, és rendszeresen tartsd karban. Ha bármelyik alkatrész laza vagy törött, ne használd.
- Cseréld ki az elkopott vagy sérült alkatrészeket, például fogantyúkat, kormányrudat, kormányvegeket vagy elkopott kerekeket.
- Ellenőrizd, hogy a kormányrendszer megfelelően van beállítva, minden összekötő elem szorosan meg van húzva és nem törött.
- Ellenőrizd, hogy a fék megfelelően működik. Amikor behúzd a kart, a féknek hatékony fékhatást kell nyújtani.
- Rendes körülmények és használati feltételek mellett a kerekek és csapágyak nem igényelnek karbantartást.
- Rendszeresen ellenőrizd, hogy a különböző csavarozott részek szorosan álljanak.
- Ne módosítsd a terméket.
- A szennyeződés eltávolításához töröld le nedves ruhával. Ne használj alkoholt, alkohol- vagy ammóniaalapú tisztítószeret, mivel az károsíthatja a műanyagalkatrészeket.
- Ha javítás szükséges, vidd a terméket egy kerékpárjavító műhelybe.
- Csak engedélyezett Razor cserealkatrészeket használj.

#### Korlátozott garancia

- Ez a korlátozott jótállás az egyedüli garancia erre a termékre. Nincs semmilyen más kifejezett vagy feltételezett garancia. A gyártó garantálja, hogy a vásárlástól számított 6 hónapon belül ez a termék mentes gyártási hibáktól. Ez a korlátozott garancia megszűnik, amennyiben a termék bármikor:
- szabadidősporton vagy közlekedésen kívül más célra lett használva;
  - bármilyen formában módosítva lett;
  - bérbeadásra került.

### **! ПРЕДУПРЕЖДЕНИЕ. Чтобы избежать серьезных травм:**

- Использовать только под непосредственным присмотром взрослых.
- Эта продукция предназначена для занятий спортом и поездок.
- Родители и опекуны должны быть уверены в том, что дети должным образом проинструктированы об использовании этой продукции.
- Всегда держитесь за руль.
- НИКОГДА не катайтесь в скоплениях транспорта, на дорогах или возле автомобилей, где могут случиться серьезные несчастные случаи. Избегайте пешеходов, велосипедов, скейтбордов, мотороллеров и других транспортных средств. Используйте в местах, где нет таких опасностей, как столбы, гидранты и припаркованные машины.
- Сырая погода влияет на тягу, торможение и видимость.
- Никогда не используйте вблизи улиц, бассейнов, склонов или ступеней. Избегайте высокой скорости во время спуска. Не катайтесь по сыпучим предметам (таким как камни, галька или песок) или «лежащих полицейских». Не катайтесь в темноте.
- Всегда надевайте обувь при использовании продукции.
- Нельзя использовать несколькими людьми одновременно.
- Не касайтесь тормозов после использования, они могут нагреваться.
- Как и с любым другим движущимся предметом, езда на этой продукции может представлять опасность и может привести к травмам, даже если пользоваться ею с должными предосторожностями.
- Данная продукция произведена с учетом хороших характеристик и надежности. Выполнение трюков со временем может повредить продукцию.
- Риск травм возрастает по мере усложнения трюков, также возрастает нагрузка на продукцию.
- Пользователь принимает все риски, связанные с выполнением трюков.
- Возможно, вы видели, как люди на видеороликах выполняют трюки, возможно, ваши знакомые это делают. Эти люди долго тренировались и принимают все риски, возможные при выполнении трюков. Не нужно думать, что вы можете попытаться выполнить трюки без большого риска.
- Ознакомьтесь с местными правилами, регулирующими место и способ использования продукции.

#### **Возрастные и весовые ограничения**

- Не для детей до 6 лет.
- Максимальный вес велосипедиста – 65кг.

#### **Необходимо надевать защитное оснащение**

- Всегда надевайте защитное оснащение - шлем, налокотники, наколенники и напульсники (родители должны оценить, повлияет ли использование ребенком напульсников на возможность держать руль).

#### **Неразумное использование и игнорирование вышеуказанных предупреждений увеличивают риск серьезных травм. Используйте на свой риск и обращайтесь особое внимание на безопасность. Используйте меры предосторожности.**

#### **Где и как кататься**

- Катайтесь в местах, которые позволяют улучшить ваши навыки. Используйте на гладкой, сухой, твердой поверхности.
- Учитесь с помощью друга или родственника.
- Установите ноги на платформы возле внешних краев, над роликовыми колесами.
- Наклонитесь вперед, не оттягивайте руль и не поднимайте переднее колесо от земли, так как это может привести к потере равновесия.
- Для продвижения вперед переносите вес из стороны в сторону.
- Останавливайтесь, нажав на тормозной рычаг рукой.
- Научитесь падать (если получится – кубарем) без этой продукции.
- Не ставьте ноги перед движущимся DeltaWing. Сходите аккуратно, чтобы движущееся устройство вас не ударило.

#### **Техническое обслуживание**

- Всегда проверяйте продукцию перед поездкой и регулярно выполняйте обслуживание. Если какие-то детали не зафиксированы или поломаны, не используйте продукцию. Заменяйте изношенные или поврежденные детали, такие как рукоятки, руль, заглушки руля или изношенные колеса.
- Система управления должна быть правильно настроена, а все соединения должны быть надежно зафиксированы и исправны.
- Проверьте правильное функционирование тормозов. При нажатии на тормозной рычаг тормоза должны правильно реагировать.
- При нормальных условиях и обстоятельствах колеса и подшипники не нуждаются в обслуживании.
- Регулярно проверяйте фиксацию всех закручивающихся деталей.
- Не модифицируйте устройство.
- Для удаления грязи протирайте влажной тканью. Не используйте спирт, очистители на основе спирта или аммиака, так как они могут повредить пластиковые детали.
- Если необходим ремонт, отнесите продукцию в велосипедную мастерскую.
- Используйте только оригинальные запчасти.

#### **Ограниченная гарантия**

Эта ограниченная гарантия является единственной гарантией для продукции. Других явно выраженных или подразумеваемых гарантий нет.

Производитель гарантирует, что эта продукция не имеет производственных дефектов на протяжении 6 месяцев с даты покупки. Данная ограниченная гарантия будет аннулирована, если продукция:

- использовалась не для развлечения или катания;
- каким-либо способом изменялась;
- сдавалась в прокат.

**! VARNING. Så här undviker du allvarliga skador:**

- Använd endast under målsmans tillsyn.
- Denna produkt är designad till sport/transport.
- Föräldrar och målsmän ska se till att barnen har fått grundliga instruktioner om hur de ska använda produkten.
- Håll alltid i styret.
- Använd ALDRIG produkten i trafiken, på vägar eller i närheten av motorfordon eftersom allvarliga olyckor kan inträffa. Håll ögonen på fotgängare, cyklister samt skateboard- och sparkcykelåkare. Använd produkten på platser utan lyktstolpar, brandposter och parkerade bilar.
- Regn försämrar dragkraften, bromsförmågan och sikten.
- Använd aldrig produkten i närheten av vägar, pooler, backar eller trappor. Undvik höga hastigheter när du åker i nedförsbacke. Kör inte för fort i nedförsbackar. Använd inte produkten på löst material (såsom stenar, grus eller sand) eller fartgupp. Använd inte produkten när det är mörkt.
- Använd alltid skor när du använder produkten.
- Produkten får endast användas av en åt gången.
- Rör inte vid bromsen efter användning eftersom den är varm då.
- Som vid all användning av produkter som rör sig kan det vara farligt att använda produkten, och det kan resultera i skada även om man följer säkerhetsanvisningarna.
- Produkten är tillverkad för bästa tänkbara prestanda och hållbarhet. Trickåkning kan, över tiden, orsaka slitage och skada.
- Risken för skador ökar i takt med trickens svårighetsgrad och produktens slitage ökar.
- Användaren ansvarar själv för risker i samband med trickåkning.
- Du kan se personer i videor, eller personer som du känner, göra trick. Dessa personer har tränat under en lång tid och accepterar de risker som trickåkning medför. Anta inte att du kan prova alla sorters trick utan risk för skada.
- Kontrollera lokala lagar angående var och hur du får använda produkten.

**Ålders- och viktgränser**

- Endast för barn över 6 år.
- Maxvikt: 65 kg.

**Använd alltid skyddsutrustning**

- Använd alltid skyddsutrustning – hjälm samt armbågs-, knä- och handledsskydd (observera: Föräldrar och målsmän bör utvärdera om användning av handledsskydd påverkar barnets förmåga att hålla i styret).

**Använder du inte sunt förnuft och följer varningarna ovan riskerar du att bli allvarligt skadad. Produkten används på egen risk och med särskild hänsyn till säkerhet. Var försiktig!**

**Var och hur ska du använda produkten?**

- Använd produkten utomhus på platser där du kan förbättra dina färdigheter. Kör endast på jämna, torra och asfalterade ytor.
- Träna tillsammans med en vän eller en vuxen.
- Placera fötterna på plattformarna nära de yttre ändarna ovanför hjulen.
- Luta dig framåt, men dra inte styret bakåt eller lyft framhjulet från marken eftersom detta kan göra att du tappar balansen.
- Flytta vikten från sida till sida för att åka framåt.
- Stanna genom att trycka ned bromsen med handen.
- Lär dig att falla (genom att rulla om det är möjligt) utan produkten.
- Placera inte fötterna framför en rullande DeltaWing. Kliv av försiktigt för att undvika att träffas av den rullande produkten.

**Underhåll**

- Kontrollera alltid produkten före användning och underhåll den regelbundet. Använd inte produkten om den har några lösa delar eller är trasig. Byt ut slitna eller skadade delar såsom handtag, styre, handtagsändar eller slitna hjul.
- Kontrollera alltid att styret är ordentligt justerat och att alla lösa delar är ordentligt fastskruvade och hela.
- Kontrollera att bromsen fungerar. När du trycker ner bromsen med din fot ska den börja bromsa.
- Under normala förhållanden är hjulen och kullagren underhållsfria.
- Kontrollera regelbundet att alla skruvar och lösa delar sitter fast ordentligt.
- Modifiera inte produkten. Detta kan påverka säkerheten.
- Torka bort smuts med en fuktig trasa.
- Om produkten måste repareras ska du ta med den till en cykelmekaniker. Använd inte alkohol, alkohol- eller amoniakbaserade rengöringsmedel, eftersom de kan skada plastkomponenterna.
- Använd endast auktoriserade reservdelar från Razor.

NO



#### **ADVARSEL. Slik unngår du alvorlige ulykker:**

- Produktet må kun brukes under direkte tilsyn av en voksen.
- Dette produktet er beregnet på sport/transport.
- Foreldre og andre foresatte må sørge for at barn har fått skikkelig veiledning i å bruke dette produktet.
- Hold alltid fast i styret.
- Kjør ALDRI på trafikkerte veier eller i nærheten av motoriserte kjøretøyer pga. risikoen for alvorlige ulykker. Hold øye med fotgjengere, syklist, rullebrettkjørere, sparkesykkelkjørere og scootere rundt deg. Bruk kun dette produktet i områder hvor det ikke er objekter som stolper, hydranter og parkerte biler.
- Vått vær svekker trekkraft, bremseevne og sikt.
- Bruk aldri sparkesykkelen i nærheten av veier, bassenger eller trapper. Unngå å kjøre for fort i nedoverbakke. Ikke kjør på løst underlag (som f.eks. steiner, grus eller sand) og unngå fartsdemper. Ikke kjør i mørket.
- Bruk alltid sko når du bruker produktet.
- Ikke la mer enn en bruker om gangen kjøre på dette produktet.
- Ikke rør ved bremsen rett etter at den har vært brukt. Den er varm.
- Som med ethvert annet bevegelig produkt kan også bruk av rullebrett være en farlig aktivitet, og det kan resultere i skader selv når alle sikkerhetstiltak for rullebrett følges.
- Dette produktet er laget til å brukes og til å vare. Som tiden går, kan trikskjøring påvirke eller beskadige ethvert produkt.
- Risikoen for å pådra seg skader (enten på person eller brett) øker i tråd med triksenes vanskelighetsgrad.
- Den som bruker sparkesykkelen, har det fulle ansvaret i forbindelse med triksaktiviteter.
- Du har sikkert sett folk på video eller til og med folk du kjenner lage triks på en sparkesykkel. Dette er folk som har øvet veldig lenge, og som aksepterer den risiko det er å øve inn triks med sparkesykkel. Ikke tro at du kan forsøke de samme triksene uten risiko.
- Sjekk lokale lover og bestemmelser for å finne ut hvor og hvordan du kan bruke sparkesykkelen.

#### **Alders- og vektbegrensninger:**

- Ikke egnet for barn under 6 år.
- Maks vekt på bruker: 65 kg.

#### **Beskyttelsesutstyr**

- Bruk alltid sikkerhetsutstyr – hjelm, albue-, kne- og håndleddsbeskyttere. (Merk: Foreldre bør sjekke at håndleddsbeskytterne ikke gjør det umulig for barna å holde fast i styret.)

**Hvis det ikke brukes vanlig fornuft og hvis det ikke tas hensyn til ovenstående advarsler, økes risikoen for alvorlige skader. Brukes på eget ansvar. Bruker må legge stor vekt på sikkerheten. Vær forsiktig.**

#### **Hvor og hvordan kjører man?**

- Bruk sparkesykkelen utendørs et sted der du kan trene opp ferdighetene dine. Må bare brukes på jevne, tørre og asfalterte overflater.
- Øv deg sammen med en venn eller en voksen.
- Plasser føttene på platene som er nær ytterenden, og over støttehjulene.
- Len deg framover, ikke trekk styret tilbake eller løft forhjulet opp fra bakken fordi dette kan medføre at du mister balansen.
- Sving / flytt vekten fra side til side for å kjøre framover.
- Stopp ved å trykke inn håndbremsen.
- Lær å falle (ved å rulle hvis det er mulig) uten sparkesykkelen.
- Ikke plasser føttene foran en DeltaWing-sparkesykkel i bevegelse. Tre forsiktig ned fra brettet slik at du ikke blir truffet av sparkesykkelen i bevegelse.

#### **Vedlikehold**

- Sjekk alltid sparkesykkelen innen det kjøres på den, og vedlikehold og stell den regelmessig. Hvis noen deler har løsnet eller er ødelagt, må ikke produktet brukes. Bytt ut slitte eller ødelagte deler som grep, håndtak, endestykker, på styre ellerslitte hjul.
- Sjekk alltid at styret er riktig justert, og at alle deler er festet skikkelig og ikke har gått i stykker.
- Sjekk at bremsen fungerer skikkelig. Når du trykker på bremsen med foten, må bremsen begynne å bremse.
- Under normale omstendigheter og forhold skal det ikke være nødvendig å vedlikeholde hjulene og kulelagrene.
- Sjekk med jevne mellomrom at alle skruer og deler er festet skikkelig.
- Ikke endre på sparkesykkelen.
- Tørk den med en fuktig klut for å fjerne skitt.
- Hvis sparkesykkelen skal repareres, skal du ta den med til en sykkelmekaniker. Ikke bruk alkohol, alkohol- eller ammoniakk-baserte rengjøringsmidler, da disse kan skade plastdelene.
- Bruk kun reservedeler som er autorisert av Razor.



**! ADVARSEL: Sådan undgår du alvorlige ulykker:**

- Må kun anvendes under overvågning af en voksen.
- Dette udstyr er beregnet til sport/transport.
- Forældre og værgter bør sikre sig at børnene er instrueret grundigt i brugen af produktet.
- Hold hele tiden fast i styret.
- Kør ALDRIG i trafikken, på veje eller nær biler, hvor der kan opstå alvorlige ulykker. Hold øje med fodgængere, cyklister, skateboardere og scooterførere i nærheden. Brug kun produktet i områder uden forhindringer såsom lygtepæle, brandhaner og parkerede biler.
- Fugtigt vejr svækker trækraften, bremsen og sigtbarheden.
- Må ikke bruges på offentlige gader, ved swimmingpools, bakker eller trapper. Undgå høje hastigheder i forbindelse med kørsel ned ad bakke. Undgå at køre for hurtigt når du kører ned ad en bakke. Undgå at køre på løstliggende materiale (f.eks. sten, grus eller sand) og fartbump. Kør ikke når det er mørkt.
- Hav altid sko på når du bruger produktet.
- Kør kun en ad gangen på produktet.
- Rør ikke ved bremsen efter brug. Den er varm.
- Som ved brug af alle andre produkter der bevæger sig, kan det være farligt at bruge produktet, og det kan resultere i tilskadekomst selv om man følger sikkerhedsforanstaltningerne.
- Dette produkt er lavet til brug og til at holde. Når man laver tricks, kan det dog over tid skade ethvert produkt.
- Risikoen for tilskadekomst og skade på produktet øges i takt med sværhedsgraden på dine tricks.
- Kørener påtager sig hele risikoen for eventuelle skader der sker som følge af at man laver tricks.
- Du vil se mennesker i tv og video eller måske endda mennesker som du kender udføre tricks. Det er mennesker som har øvet sig i lang tid og kender risikoen ved at lave tricks. Lad være med at tro at du kan forsøge at lave de samme tricks uden risiko.
- Tjek lokale love og regulativer angående hvor og hvordan du må bruge dit produkt på lovlig vis.

**Beskyttelsesudstyr skal benyttes**

- Ikke egnet til børn under 6 år.
- Brugernes maksimale vægt: 65 kg.

**Beskyttelsesudstyr skal benyttes**

- Bær altid sikkerhedsudstyr: hjelm, knæ-, albue- og håndledsbeskyttere. (Bemærk: Forældre bør tjekke at håndledsbeskytterne ikke umuliggør at barnet kan holde om styret).

**Bruger du ikke din sunde fornuft og følger advarselene ovenfor, øges risikoen for alvorlig tilskadekomst. Produktet bruges på eget ansvar og med særlig opmærksomhed på sikkerhed. Vær forsigtig!**

**Hvor og hvordan kører man?**

- Kør kun udenfor på steder, hvor du kan forbedre dine færdigheder. Brug kun løbehjulet på jævne, tørre og asfalterede overflader.
- Øv dig sammen med en ven eller en forælder.
- Anbring fødderne på platformen tæt på yderkanten over styrehjulene.
- Læn dig fremad. Træk ikke styret tilbage eller løft forhjulet op, da du så kan miste balancen.
- Svaj/skift vægten fra side til side for at køre fremad.
- Stands ved at klemme bremsehåndtaget med hånden.
- Lær at falde (ved at rulle, hvis det er muligt), uden at produktet ruller med.
- Sæt ikke dine fødder foran en DeltaWing, der bevæger sig. Stå forsigtigt af for at undgå at blive ramt af en DeltaWing, der bevæger sig.

**Vedligeholdelse**

- Se altid produktet efter før du kører, og vedligehold det regelmæssigt. Hvis der er noget, der er revnet eller i stykker, så lad være at bruge produktet. Erstat slidte eller beskadigede dele, som f.eks. håndtag, styr eller hjul.
- Tjek altid at styret er korrekt justeret, at alle løse dele er skruet ordentligt fast, og at intet er gået i stykker.
- Tjek om bremsen fungerer. Når du trykker på bremsen med foden, skal bremsen begynde at bremse.
- Under normale forhold er hjul og kuglelejer vedligeholdelsesfrie.
- Tjek regelmæssigt om alle skruer og dele er strammet ordentligt.
- Du må ikke ændre produktet. Det kan gå ud over sikkerheden.
- Tør med en fugtig klud, og fjern støv og skidt. Undlad at bruge alkohol eller ammoniak baserede opløsningsmidler eftersom det kan beskadige plastikdelene.
- Hvis produktet skal repareres, så tag det med til en cykelmekaniker.
- Anvend udelukkende originale Razor reservedele.

## ! VAROITUS. Huomioi seuraavat kohdat välttyäksesi vakavilta loukkaantumisilta.

- Käytä vain aikuisen valvonnassa.
- Tämä laite on urheilu-/kulkuväline.
- Vanhempien ja huoltajien tulee varmistaa, että lapsia opastetaan tuotteen käytössä.
- Pidä ohjaustangosta aina kiinni.
- Älä koskaan käytä tuotetta liikenteen seassa, kaduilla tai lähellä moottoriajoneuvoja, sillä näissä paikoissa loukkaantumisriski kasvaa. Varo ympärillä olevia jalankulkijoita, pyöräilijöitä, rullaluistelijoita, potkulautailijoita ja muilla kulkuneuvoilla liikkuvia. Käytä tätä tuotetta vain alueilla, joilla ei ole vaaratekijöitä, kuten pylviä, paloposteja ja pysäköityjä autoja.
- Kosteaa sää heikentää pitoa, jarruttamista ja näkyvyyttä.
- Älä ikinä käytä tuotetta katujen, uima-altaiden, mäkien tai portaiden lähetyvillä. Vältä liian kovaa vauhtia alamäessä. Älä käytä tuotetta paikassa, jossa on irtoroskia (kuten kiviä, soraa tai hiekkaa) tai hidastustyönsyjiä. Älä aja pimeässä.
- Pidä aina kengät jalassa käyttäessäsi tätä tuotetta.
- Vain yksi ajaja kerrallaan saa käyttää tuotetta.
- Älä koske jarruun jarruttamisen jälkeen, sillä jarru kuumenee käytössä.
- Muiden liikkumiseen tarkoitettujen välineiden tapaan ajaminen voi olla vaarallista ja johtaa loukkaantumiseen, vaikka turvamääräyksiä noudatettaisiin.
- Tämä tuote on valmistettu suorituskykyiseksi ja kestäväksi. Tempujen tekeminen voit kuitenkin ajan myötä rasittaa tai vaurioittaa mitä tahansa tuotetta.
- Tempujen vaikeusasteen kasvattaminen lisää onnettomuuksien vaaraa ja tuotteen vaurioitumisriskiä.
- Lautailija tekee tempuja omalla vastuullaan.
- Voit nähdä televisiossa tai videolla tai jopa tuntemiesi ihmisten tekevän tempuja potkulaudalla. He ovat harjoitelleet tempujen tekemistä kauan ja tietävät, että se voi olla vaarallista. Muista, että myös oman tempuiluusi sisältyy aina vaaroja.
- Tarkista paikalliset lait, jotta saat selville missä ja miten tuotetta saa käyttää.

### Ikä- ja painorajoitukset

- Ei sovelly alle 6-vuotiaille.
- Käyttäjän enimmäispaino: 65 kg.

### Suojaimia on käytettävä

- Käytä aina suojavarusteita: kypärää, kynnär-, polvi- ja rannesuojia. Huomautus: Vanhempien tulee varmistaa, pystyykö lapsi pitämään ohjaustangosta kunnolla kiinni, kun hänellä on rannesuojat käsissään.

### Jos ajaja ei käytä maalaisjärkeä ja noudata yläpuolella mainittuja varoituksia, vakavan loukkaantumisen riski kasvaa. Käytä omalla vastuulla ja kiinnitä asiaankuuluvaa huomiota turvamääräyksiin. Käytä varoen.

### Ajopaikat ja -tavat

- Käytä potkulautaa ulkona sellaisissa paikoissa, joissa voit rauhassa harjoitella. Käytä tuotetta ainoastaan tasaisilla ja kuivilla pinnoilla.
- Opettele yhdessä kaverin tai vanhemman kanssa.
- Aseta jalat alustoille ulkoreunojen lähelle rullapyörien yläpuolelle.
- Nojaudu eteenpäin. Älä nosta ohjaustangosta ylöspäin tai etupyörää ilmaan, tai saatat menettää tasapainon ja kaatua.
- Siirtele painoa puolelta toiselle, niin potkulauta liikkuu.
- Pysähdy puristamalla käsijarrua.
- Opettele kaatumaan oikein (mieluiten kierähtävällä tyylillä) ilman tuotetta.
- Älä laita jalkaa liikkuvan DeltaWingin eteen. Laskeudu varovaisesti laudalta alas, ettei lauta osu sinuun.

### Kunnossapito

- Tarkista potkulautaa aina ennen käyttöä ja huolla sitä säännöllisesti. Jos jokin osa on löysä tai viottunut, älä käytä tuotetta. Vaihta kuluneet tai vaurioituneet osat kuten kahvat, ohjaustanko, ohhaustangon, päätyosat tai kuluneet pyörät.
- Tarkista, että ohjausmekanismi on säädetty oikein ja että kaikki liitososat ovat tiukasti paikoillaan ja ehjiä.
- Tarkista jarrun toimivuus. Kun painat jarrua jalallasi, jarrun tulisi jarruttaa.
- Pyöriä ja laakereita ei tavallisesti tarvitse huoltaa.
- Tarkista säännöllisesti, että ruuvatut osat ovat tiukasti kiinni.
- Älä tee tuotteeseen mitään muutoksia.
- Pyyhi lika pois kostealla rätillä.
- Jos tuotetta pitää korjata, vie se polkupyöräkorjaamoon. Älä käytä alkoholia, alkoholi- tai ammoniakkipohjaisia puhdistusaineita, sillä ne voivat vahingoittaa muoviosia.
- Käytä vain Razorin hyväksymiä varaosia.

**AVERTISMENT. Pentru a evita accidentele grave:**

- Utilizați produsul doar sub directă supraveghere a unui adult.
- Acesta este un echipament sport/de transport.
- Părinții și tutorii trebuie să îi instruiască pe copii cu privire la modul de utilizare a produsului.
- Țineți-vă de mânăre tot timpul.
- Nu folosiți NICIODATĂ produsul în trafic, pe șosele sau în apropierea vehiculelor cu motor, unde pot avea loc accidente grave. Pe traseu, aveți grijă la pietoni, la bicicliști, la cei care se deplasează pe skateboard, scuter sau alte mijloace. Utilizați produsul în zone ferite de pericole precum stâlpi, hidranți și mașini parcate.
- Vremea ploioasă diminuează forța de tracțiune, de frânare și vizibilitatea.
- Nu utilizați niciodată produsul în apropierea străzilor, piscinelor, dealurilor sau treptelor. Evitați viteza excesivă când utilizați produsul în coborâre. Nu mergeți cu tricicleta pe grohotiș (cum ar fi pietriș, prundiș sau nisip) sau peste praguri de reducere a vitezei. Nu utilizați produsul noaptea.
- Nu utilizați produsul desculți, purtați întotdeauna pantofi.
- Produsul poate fi folosit de către un singur utilizator pe rând.
- Nu atingeți frâna după folosire pentru că este fierbinte.
- Ca în cazul oricărui alt produs mobil, utilizarea acestui produs poate fi o activitate periculoasă și se pot produce accidente chiar și atunci când este folosit în deplină siguranță.
- Acest dispozitiv a fost produs pentru a asigura performanță și durabilitate. Utilizarea Sole Skate pentru efectuarea de diverse manevre poate să ducă în timp la deteriorarea sau defectarea produsului.
- Riscul de accidentare crește odată cu gradul de dificultate a schemelor efectuate și solicitarea la care este supus produsul.
- Persoana care utilizează skateboard-ul flexibil este responsabilă pentru toate riscurile asociate cu respectivele scheme de deplasare.
- Puteți vedea diverse persoane în filme sau persoane cunoscute efectuând diferite manevre în timpul utilizării produsului. Aceste persoane au foarte multă experiență în practicarea acestor scheme de deplasare și sunt responsabile pentru riscurile asociate. Efectuarea de manevre implică un grad sporit de risc.
- Consultați legislația locală referitoare la locurile și modul în care puteți utiliza produsul.

**Limite de vârstă și greutate**

- Nu este destinat copiilor cu vârsta sub 6 ani.
- Greutatea maximă a utilizatorului este de 65 kg.

**Purtați echipamentul de protecție atunci când utilizați produsul.**

- Întotdeauna purtați echipamentul de protecție cum ar fi casca, cotierele și genuncherele (părinții trebuie să verifice dacă protecțiile pentru încheieturi nu permit copilului să se țină de mânăre).

**În lipsa simțului realității și nerespectând avertismentele de mai sus, crește riscul accidentelor grave. Utilizați produsul pe riscul dumneavoastră, acordând atenție maximă utilizării sigure. A se utiliza cu grijă.****Unde și cum să utilizați produsul**

- Mergeți cu tricicleta în aer liber, în locuri care vă ajută să vă îmbunătățiți abilitățile. Produsul trebuie utilizat pe suprafețe pavate, plate, uscate.
- Învățați împreună cu un prieten sau cu unul dintre părinți care vă poate ajuta.
- Așezați picioarele pe platformele de lângă capetele exterioare, de deasupra roților de direcție.
- Aplecați-vă în față, nu trageți înapoi de ghidon și nu desprindeți roata din față de sol, deoarece acest lucru poate cauza pierderea echilibrului.
- Alternați/schimbați greutatea de pe o parte pe cealaltă pentru a merge înainte.
- Pentru oprire, strângeți mânerul frânei cu mâna.
- Învățați să cădeți (prin rostogolire, dacă este posibil) fără produs.
- Nu așezați picioarele în partea din față a tricicletei DeltaWing aflate în mișcare. Coborâți cu atenție, pentru a nu fi loviți de produsul aflat în mișcare.

**Întreținere**

- Verificați întotdeauna produsul înainte de utilizare și efectuați operații de întreținere în mod regulat. Dacă există piese slăbite sau stricate, nu utilizați produsul. Înlocuiți piesele uzate sau deteriorate cum ar fi capul de prindere, mânerele, capetele terminale ale mânerelor sau roțile uzate.
- Verificați dacă sistemul de direcție este reglat în mod corespunzător și dacă toate conexiunile sunt securizate și nu prezintă rupturi.
- Verificați frânele pentru a vă asigura că funcționează corect. Produsul trebuie să frâneze corespunzător atunci când strângeți mânerul pentru frână.
- Roțile și pivoții nu necesită operații de întreținere în condiții normale de utilizare.
- Verificați, în mod regulat ca șuruburile să fie bine strânse.
- Nu aduceți modificări produsului.
- Pentru îndepărtarea murdăriei trebuie utilizată o lavetă umedă. Nu utilizați alcool, agenți de curățare pe bază de alcool sau amoniac deoarece aceștia pot deteriora componentele din plastic.
- Apelați la un atelier de reparat biciclete în cazul în care produsul este deteriorat.
- Folosiți doar piese de schimb autorizate Razor.

**Garanție limitată:**

Garanția limitată este singurul tip de garanție pentru acest produs. Nu există niciun alt fel de garanție explicită sau implicită. Producătorul garantează că acest produs nu prezintă defecte de fabricație pe o perioadă de 6 luni de la data achiziției. Această garanție limitată va deveni nulă în cazul în care produsul:

- este utilizat în alte scopuri decât pentru agrement sau transport;
- suferă orice fel de modificări;
- este închiriat.

### ! VÝSTRAHA. Aby ste predišli vážnym poraneniam:

- Používajte jedine v rámci priameho dozoru dospeljej osoby.
- Ide o zariadenie na športovanie/dopravu.
- Rodičia a opatrovatelia by mali pre deti zabezpečiť správne poučenie o používaní tohto výrobku.
- Vždy držte riadidlá.
- NIKDY nejazdite na miestach s premávkou, na cestách, ani v blízkosti motorových vozidiel, kde môže dôjsť k vážnym nehodám. Sledujte svoje okolie a dávajte pozor na chodcov, na jazdcov na bicykloch, skejtbordoch a ostatných jazdcov. Používajte na miestach bez výskytu rizík, ako sú stápy, hydranty a zaparkované vozidlá.
- Mokré poveternostné podmienky znižujú trakciu, brzdenie a viditeľnosť.
- Nikdy nepoužívajte v blízkosti ulíc, bazénov, na kopcoch ani na schodoch. Vyhnite sa nadmerným rýchlostiam spojeným s jazdou z kopca. Nejazdite po voľných úlomkoch (ako sú kamene, štrk alebo piesok) alebo obmedzovačoch rýchlosti. Nejazdite za trny.
- Počas používania tohto výrobku vždy používajte obuv.
- Na tomto výrobku smie jazdiť len jeden jazdec.
- Po použití sa nedotýkajte brzd, pretože môže byť horúca.
- Podobne, ako je to v prípade používania iných pohyblivých výrobkov, jazda na tomto výrobku môže predstavovať nebezpečnú činnosť, ktorej dôsledkom môže byť poranenie, a to aj ak sa používa pri dodržiavaní správnych bezpečnostných opatrení.
- Tento výrobok bol navrhnutý tak, aby sa dosiahol maximálny výkon a trvanlivosť. Stváranie rôznych kúskov môže časom spôsobiť namáhanie, alebo poškodenie výrobku.
- Riziko poranenia sa zvyšuje so stupňom náročnosti vašich kúskov a so zvyšovaním namáhania výrobku.
- Jazdec preberá všetky riziká spojené s jazdou so stváraním rôznych kúskov.
- Na videách, alebo v prípade ľudí, ktorých poznáte môžete vidieť stvárať rôzne kúsky. Títo ľudia takúto jazdu praktizujú dlhodobo a preberajú na seba riziká jazdy so stváraním rôznych kúskov. Nemyslite si, že môžete stvárať rôzne kúsky bez veľkého rizika.
- Informácie o tom, kde a ako môžete svoj výrobok používať nájdete v miestnych zákonoch.

#### Obmedzenia veku a hmotnosti

- Nevhodné pre deti mladšie ako 6 rokov.
- Maximálna hmotnosť jazdca je 65 kg.

#### Mali by sa používať ochranné prostriedky

- Vždy používajte ochranné prostriedky – prilbu, chrániče na kolená, lakty a zápästie (zapamätajte si, že rodičia by mali zhodnotiť, či používanie chráničov na zápästie nemôže ovplyvniť schopnosť dieťaťa držať riadidlá).

#### Opomenutie používať štandardný úsudok a dodržiavať hore uvedené výstrahy zvyšuje riziko vážnych poranení. Používajte na vlastné riziko a pri správnom a serióznom uvážení bezpečnosti. Dávajte pozor.

#### Kde a akým spôsobom jazdiť

- Jazdíte vonku, na miestach, ktoré vám umožnia skvalitniť si svoje schopnosti. Používajte na hladkých, suchých dláždených povrchoch.
- Učte sa za pomoci priateľa alebo rodiča.
- Položte chodidlá na plošiny v blízkosti vonkajších okrajov nad kolieskami.
- Nahnite sa dopredu, netahajte dozadu riadidlá, ani nezdvíhajte predné koleso zo zeme, pretože môže dôjsť k strate rovnováhy.
- Na pohyb dopredu sa kolíše/prenašajte hmotnosť zo strany na stranu.
- Zastavte stlačením brzdovej páčky rukou.
- Naučte sa padať (ak je to možné spôsobom zvalenia), a to bez výrobku.
- Nedávajte chodidlá pred pohybujúci sa DeltaWing. Opatrne zostúpte, pričom dávajte pozor, aby nedošlo k nárazu pohybujúcim sa výrobkom.

#### Údržba

- Výrobok vždy pred jazdou dôkladne skontrolujte a pravidelne vykonávajte jeho údržbu. Ak je ktorákoľvek časť uvoľnená alebo poškodená, výrobok nepoužívajte. Opotrebované alebo poškodené diely, ako sú rúčky, riadidlá, koncovky riadidiel alebo opotrebované kolieska vymeňte.
- Skontrolujte, že systém riadenia je správne nastavený a že všetky spojovacie prvky sú pevne zaistené a že nie sú zlomené.
- Skontrolujte správne fungovanie brzdy. Po stlačení brzdovej páčky by malo dochádzať k spohľadnému brzdeniu.
- Za štandardných okolností a podmienok kolieska ani ložiská nevyžadujú žiadnu údržbu.
- Pravidelne kontrolujte, že sú rôzne zaskrutkované diely utiahnuté.
- Výrobok neupravujte.
- Špinu odstráňte utrením navlhčenou tkaninou. Nepoužívajte alkohol, čistiace prostriedky na báze alkoholu alebo amoniaku, pretože môžu poškodiť plastové prvky.
- V prípade potreby vykonať opravu zanezte výrobok do opravovne bicyklov.
- Používajte len autorizované náhradné diely Razor.

#### Obmedzená záruka

Táto obmedzená záruka sa vzťahuje jedine na tento výrobok. Neexistuje žiadna iná výslovná alebo implicitná záruka. Výrobca garantuje, že v prípade tohto výrobku sa počas obdobia 6 mesiacov od zakúpenia nevyskytnú žiadne výrobné chyby. Platnosť tejto obmedzenej záruky sa skončí, ak bude výrobok:

- používaný iným spôsobom, ako na rekreačné a prepravné účely;
- akýmkoľvek spôsobom upravovaný;
- požičovaný.

## ! UPOZORNĚNÍ. Aby nedošlo k vážnému zranění:

- Musí se používat pod přímým dohledem dospělé osoby.
- Tento výrobek je sportovní/přepavní vybavení.
- Rodiče a pečovatelé by měli zajistit, aby děti byly o používání tohoto výrobku řádně poučeny.
- Za každých okolností se držte řídítek.
- NIKDY nejezděte v provozu nebo na silnicích nebo poblíž motorových vozidel, kde může dojít k vážné nehodě. Dávejte pozor na okolí, zejména na kolemjdoucí, cyklisty, jezdce na skateboardech a jiných koloběžkách či tříkolkách. Výrobek používejte v místech bez rizikových objektů, jako jsou například stožáry, hydranty, zaparkovaná auta nebo silniční provoz.
- Mokry podklad narušuje trakci, brzdění a viditelnost.
- Nepoužívejte v blízkosti rušných ulic, plováren, svahů nebo schodů. Zamezte nadměrným rychlostem spojeným s jízdou ze svahu.
- Nejezděte na volně se vyskytujících úlomcích (jako je např. kamenivo, štěrka nebo písek) nebo retardérech. Nejezděte ve tmě.
- Při použití tohoto výrobku buďte vždy obutí.
- Na tomto výrobku nesmí jet více než jeden jezdec.
- Po zabrzdění se nedotýkejte brzdy, bude horká.
- Stejně jako u jiných pohyblivých výrobků může být jízda na tomto výrobku nebezpečná a může mít za následek zranění, a to i při použití řádných ochranných pomůcek.
- Tento výrobek byl vyroben tak, aby byl uspokojivě fungoval a měl dlouhou životnost. Triky během jízdy mohou časem přispět k namáhání nebo poškození jakéhokoli výrobku.
- S rostoucí obtížností triku se zvyšuje riziko zranění, stejně jako namáhání výrobku.
- Jezdec přebírá veškerá rizika spojená s triky během jízdy.
- Provádění triků můžete „odkoukat“ od lidí z videa nebo od lidí, které znáte. Tito lidé již mají za sebou dlouhodobý trénink a berou na sebe riziko jízdy s triky. Nepočítejte s tím, že triky dokážete zvládnout bez velkého rizika.
- V otázce místa a způsobu používání výrobku se řiďte místními zákony.

### Věkové a hmotnostní omezení

- Nevhodné pro děti do 6 let.
- Maximální váha jezdce je 65 kg.

### Doporučuje se používat ochranné pomůcky

- Vždy používejte ochranné pomůcky - helmu, náloketníky, náloketníky a ochranu zápěstí (rodiče by měli posoudit, zda ochrana zápěstí používaná jejich dětmi nemůže negativně ovlivnit jejich schopnost držet řídítka)

**Neuvážené jednání a nerespektování výše uvedených upozornění zvyšuje riziko vážného zranění. Výrobek používáte na vlastní riziko, věnujte adekvátní a plnou pozornost bezpečnosti. Buďte opatrní.**

### Kde a jak jezdit

- Jezděte venku v místech, které vám umožní zlepšit své dovednosti. Výrobek používejte na rovném, suchém a zpevněném podkladu.
- Učte se s přítelem nebo rodiči, kteří vám pomohou.
- Nohy umístěte na plošiny blíže ke vnějším okrajům nad kolečka.
- Předkloněte se, netahejte za řídítka ani nezvedejte přední kolo, neboť tím můžete ztratit rovnováhu.
- Pohon vpřed lze vyvinout kolébáním/přenašením váhy ze strany na stranu.
- Zastavuje se stlačením brzdové páky rukou.
- Naučte se padat (do kotoulu, pokud možno) i bez tohoto výrobku.
- Nedávejte nohy před výrobek DeltaWing v pohybu. Demontovat opatrně, aby nedošlo k zasažení výrobkem v pohybu.

### Údržba

- Před jízdou vždy zkontrolujte výrobek a zajistěte jeho pravidelnou údržbu. Pokud jsou některé části uvolněné nebo poškozené, výrobek nepoužívejte. Opotřebované nebo poškozené díly, například rukojeti, řídítka, koncovky řídítek nebo kolečka, je nutné vyměnit.
- Zkontrolujte správnost nastavení systému řízení, řádné zajištění a bezvadný stav všech komponentů.
- Zkontrolujte správnou funkci brzd. Po stlačení páky by brzda měla vykazovat spolehlivý brzdný účinek.
- Za normálních okolností a podmínek jsou kolečka a ložiska bezúdržbová.
- Pravidelně kontrolujte dotažení jednotlivých šroubových spojů.
- Výrobek neupravujte.
- Nečistoty odstraňujte setřením vlhkou utěrkou. Nepoužívejte alkohol ani čisticí prostředky na bázi alkoholu nebo amoniaku, mohlo by dojít k poškození plastových dílů.
- V případě nutnosti opravy s výrobkem navštivte opravnu jízdních kol.
- Používejte pouze originální náhradní díly Razor.

### Omezená záruka

Tato omezená záruka je jedinou zárukou na tento výrobek. Žádná jiná výslovná nebo implicitní záruka neexistuje. Výrobce poskytuje záruku na výrobní vady tohoto výrobku na dobu 6 měsíců od data zakoupení. Tato omezená záruka zaniká v případě:

- použití výrobku pro jiné účely než pro rekreaci nebo dopravu;
- jakýchkoli úprav výrobku;
- pronájmu výrobku.



### **ПРЕДУПРЕЖДЕНИЕ. За да избегнете сериозно нараняване:**

- Използвайте продукта само под прякото наблюдение на възрастен.
- Това е средство за спорт/придвижаване.
- Родителите и хората грижещи се за децата трябва да се уверят, че децата са правилно инструктирани как да използват този продукт.
- Дръжте дръжките на кормилото постоянно.
- НИКОГА не карайте по улиците, по пътищата или в близост до моторни превозни средства, където има опасност от сериозни злополуки. Внимавайте за пешеходци, велосипедисти, скейтбордисти, мотористи и други участници в движението. Карайте на места, където няма потенциални опасности като стълбове, противопожарни кранове и паркирани коли.
- Мокрото време влошава сцеплението, спирането и видимостта.
- Никога не използвайте продукта в близост до улици, плувни басейни, възвишения или стълби. Избягвайте развиването на прекомерна скорост при спускания. Не карайте върху камъни, чакъл, пясък или легнали полицаи. Не карайте в тъмното.
- Винаги носете обувки, когато използвате този продукт.
- Този продукт не трябва да се използва от повече от един човек едновременно.
- Не докосвайте спирачката след употреба понеже е гореща.
- Подобно на всеки друг движещ се продукт, карането на този продукт може да бъде опасно и може да доведе до нараняване дори тогава, когато се използва със съответните предпазни средства.
- Този продукт е произведен с цел добра експлоатация и издръжливост. Изпълнението на номера може, с течение на времето, да натовари или повреди всеки продукт.
- Опасността от нараняване се увеличава с увеличаването на трудността на номерата и натоварването на продукта.
- Карачият носи пълна отговорност за всички рискове свързани с изпълнението на номера.
- Може да видите хора на видео или хора, които познавате, да изпълняват номера. Тези хора са се упражнявали дълго време и приемат рисковете свързани с изпълнението на номера. Не мислете, че можете да пробвате да изпълнявате номера, без това да е свързано с голям риск.
- Проверете местните разпоредби за това къде и как можете да използвате този продукт.

### **Ограничения за възраст и тегло**

- Не е за деца под 6 години.
- Максимално тегло на колоездача 65 кг.

### **Трябва да бъде носено защитно оборудване**

- Винаги носете защитна екипировка – каска, налакътници, наколенки и протектори за китки (родителите трябва да се уверят, че протекторите за китки, използвани от техните деца, не пречат на децата да държат дръжките на кормилото)

### **Липсата на здрав разум и неспазването на горните предупреждения увеличава риска от сериозно нараняване.**

**Използвайте на собствена отговорност и внимавайте за безопасността. Бъдете внимателни.**

### **Къде и как да карате**

- Карайте на открито на места, които ви дават възможност да усъвършенствате уменията си. Използвайте на гладки, сухи и асфалтирани повърхности.
- Учете се в присъствието на приятел или родител, който да ви помага.
- Поставете краката си на платформите близо до външните краища, над помощните колела.
- Наведете се напред, не дръпайте назад дръжките на кормилото и не повдигайте предното колело от земята, тъй като това може да доведе до загуба на равновесие.
- Люлейте/премествайте теглото си от едната страна на другата, за да се придвижвате напред.
- Спрете като натиснете лоста на спирачката с ръка.
- Научете се как да падате (по възможност с претъркулване) без продукта.
- Не поставяйте краката си пред движещ се DeltaWing. Слизайте внимателно, за да не бъдете ударени от движещия се продукт.

### **Поддръжка**

- Винаги проверявайте продукта преди каране и редовно проверявайте техническото му състояние. Ако има разхлабени или счупени части, не използвайте продукта. Подменете износените или повредените части като ръкохватки, дръжки на кормилото, капачки на кормилото или износени колела.
- Уверете се, че кормилната система е регулирана правилно и че всички съединителни компоненти са здраво закрепени и не са счупени.
- Проверете дали спирачката функционира правилно. Когато натиснете лоста, спирачката трябва да упражни спирателно усилие.
- При нормални условия и обстоятелства колелата и лагерите не изискват поддръжка.
- Редовно проверявайте дали различните крепежни елементи са здраво закрепени.
- Не модифицирайте продукта.
- Използвайте влажен парцал за почистване на мръсотията. Не използвайте алкохол и почистващи препарати на анкохолна или амонячна основа, тъй като те може да повредят пластмасовите компоненти.
- Ако има нужда от ремонт, занесете продукта в сервиз за велосипеди.
- Използвайте само оторизирани резервни части на Razor.

### **Ограничена гаранция**

Тази ограничена гаранция е единствената гаранция за този продукт. Не съществува друга пряка или косвена гаранция. Производителят гарантира, че този продукт няма да прояви производствени дефекти за период от 6 месеца след датата на покупката. Тази ограничена гаранция ще бъде невалидна ако продуктът някога е бил:

- използван за цел различна от забавление и транспорт;
- модифициран по какъвто и да било начин;
- даван под наем.

### ! UYARI. Ciddi yaralanmaları önlemek için:

- Sadece yetişkin birisinin gözetiminde kullanın.
- Bu bir spor/ulaşım ekipmanıdır.
- Ebeveynler ve bakıcılar çocukların bu ürünün kullanımını düzgün şekilde öğrendiklerinden emin olmalıdır.
- Daima gidonlardan tutunuz.
- ASLA ciddi kazaların olabileceği trafikte, yollarda veya motorlu araçların yanında kullanmayın. Çevrenizdeki yayalara, bisikletlere, kaykaylara, skuter ve diğer sürücülere dikkat ediniz. Direk, su ve park halinde araç gibi risk faktörlerinin olmadığı alanlarda kullanınız.
- Islak hava yol tutuşunu, frenlemeyi ve görüşü zayıflatır.
- Caddeler, yüzme havuzları, tepeler veya merdivenlerin yakınında kullanmayınız. Yokuş aşağı binişlerde aşırı hızlanmalardan kaçınınız. Gevşek zeminlerde (kaya, çakıl, kum) veya hız kesme tümseklerinde binmeyiniz. Karanlıkta binmeyiniz.
- Bu ürünü kullanırken daima ayakkabı giyiniz.
- Bu ürün üzerinde tek seferde yalnızca bir biniciye izin veriniz.
- Kullandıktan sonra frene dokunmayınız, ısınmış olacaktır.
- Diğer hareketli ürünlerde olduğu gibi bu ürüne binmek de tehlikeli olabilir ve doğru güvenlik önlemleriyle kullanıldığında bile sakatlanmayla sonuçlanabilir.
- Bu ürün performans ve dayanıklılık için üretilmiştir. Usta biniş zamanla her ürünü zorlayabilir ya da zarar verebilir.
- Sakatlanma riski, numara zorluğunun ve ürün geriliminin derecesi arttıkça yükselmektedir.
- Binen kişi usta binişe bağlı tüm riski kabul eder.
- Videolarda ya da tanıklarınızı numaralar yaparken görebilirsiniz. Bu insanlar uzun zamandır antrenman yapmaktadır ve usta biniş risklerini kabul etmektedirler. Büyük risk almadan numaralar yapmayı deneyebileceğinizi düşünmeyin.
- Ürününüzü nerede ve nasıl kullanabileceğinizi ilişkin olarak yerel kanunları kontrol ediniz.

#### Yaş ve Kilo Limitleri

- 6 yaşından küçük çocuklar için uygun değildir.
- Maksimum sürücü ağırlığı 65 kg dir.

#### Koruyucu Ekipman Giyilmelidir

- Daima başlık, dirsek, diz ve bilek koruyucularla birlikte kullanınız (ebeveynler, bilek koruyucunun çocukların bisiklet gidonunu kavramasını engelleyip engellemediğine dikkat etmelidir).

**Sağduyusuz olarak ve yukarıdaki uyarıları almadan kullanımı ciddi sakatlanma riskini daha da artırır. Kullanım riski size aittir ve güvenli biçimde çalışması için uygun şekilde ve büyük dikkatle kullanınız. Dikkatli olunuz.**

#### Nerede ve Nasıl Binilir

- Yeteneklerinizi geliştirmenize imkan veren yerlerde dışarıda kullanın. Düzgün, kuru, asfaltla kaplı yüzeyler.
- Yardımcı olacak bir arkadaş ya da ebeveynle öğrenin.
- Ayaklarınızı hareketli tekerleklerin üzerindeki dış kenarların yanında bulunan platformlara koyun.
- Öne doğru eğilin, denge kaybına neden olabileceğinden gidonu geri çekmeyin ya da ön tekerleği yerden yukarı kaldırmayın.
- Öne doğru ilerlemek için ağırlığı yanlara yöneltin/kaydırın.
- Fren kolunu elle sıkıştırarak durdurunuz.
- Ürün olmadan düşmeyi öğrenin (mümkünse yuvarlanarak).
- Ayaklarınızı hareket eden DeltaWing'in önüne koymayın. Hareket halindeki ürünün çarpmaması için dikkatle demonte edin.

#### Bakım

- Binmeden önce ürünü daima kontrol ediniz ve düzenli olarak ürüne bakım yapınız. Eğer herhangi bir parçası gevşek veya kırılmışsa kullanmayınız. Tutamaçlar, gidon, gidon başlık uçları ya da eskimiş tekerlekler gibi yıpranmış ya hasarlı parçaları değiştiriniz.
- Direksiyon sisteminin doğru biçimde ayarlandığından ve tüm bağlantı parçalarının sıkıca sabitlendiğinden ve kırık olmadıklarından emin olunuz.
- Frenin doğru çalışıp çalışmadığını kontrol ediniz. Kolu sıkıldığında fren pozitif frenleme eylemini gerçekleştirmektedir.
- Normal koşullar altında tekerleri ve yuvaları bakım gerektirmez.
- Çeşitli vidalı parçaların sıklığını düzenli olarak kontrol ediniz.
- Ürünü modifiye etmeyin.
- Kirleri temizlemek için nemli kumaş parçası kullanın. Plastik parçalara zarar verebileceği için alkol, alkol tabanlı veya amonyak tabanlı temizlik maddeleri kullanmayınız.
- Tamirat gerektiğinde ürünü bir bisiklet tamir atölyesine götürünüz.
- Yalnızca onaylı Razor yedek parçaları kullanınız.

#### Sınırlı Garanti

Bu Sınırlı Garanti bu ürüne ilişkin tek garantidir. Başka herhangi bir açık veya zımnı garanti yoktur.

Üretici, bu ürünün satın alın tarihinden itibaren 6 aylık bir süre için imalat hatası bulunmadığını garanti eder. Bu Sınırlı Garanti şu koşullar altında geçersiz olacaktır, eğer ürün:

- eğlence ya da ulaşımdan başka bir amaçla kullanılmışsa;
- herhangi bir şekilde modifiye edilmişse;
- kiralanmışsa.

## ! ПОПЕРЕДЖЕННЯ. Щоб уникнути серйозних травм:

- Використовувати тільки під безпосереднім доглядом дорослих.
- Цей пристрій призначений для спорту та їзди.
- Батьки й вихователі повинні бути впевнені в тому, що діти належним чином проінструктовані щодо використання цієї продукції.
- Завжди тримайтеся за кермо.
- НІКОЛИ не катайтеся в скупченнях транспорту, на дорогах, або біля автомобілів, де можуть трапитися серйозні нещасні випадки. Уникайте пішоходів, велосипедів, скейтбордів, моторолерів і інших транспортних засобів. Використовуйте в місцях, де немає таких небезпек, як стовпи, гідранти й припарковані машини.
- Дощова погода впливає на тягу, гальмування та видимість.
- Ніколи не використовуйте поблизу вулиць, басейнів, схилів або щаблів. Остерігайтеся перевищення швидкості при спуску з похилої поверхні. Не катайтеся по силових предметах (таких як камені, галька або пісок) або «лежачих поліцейських». Не катайтеся в темряві.
- Завжди надавайте взуття при використанні цього продукту.
- Не можна використовувати кількома людьми одночасно.
- Не торкайтеся гальм після використання, вони можуть нагріватися.
- Як і з будь-яким іншим предметом, що рухається, їзда на цьому продукті може становити небезпеку й може призвести до травм, навіть якщо користуватися ним з належною обачністю.
- Цей продукт виготовлено з гарантією технічних характеристик і надійності. Виконання трюків згодом може ушкодити будь-який продукт.
- Ризик травм зростає в міру ускладнення трюків, також зростає навантаження на продукт.
- Користувач приймає всі ризики, пов'язані з виконанням трюків.
- Можливо, ви бачили, як люди у відеороликах виконують трюки, можливо, ваші знайомі це роблять. Ці люди довго тренувалися й приймають усі ризики, можливі при виконанні трюків. Не потрібно думати, що ви можете спробувати виконати трюки без великого ризику.
- Ознайомтеся з місцевими правилами, що регулюють місце й спосіб використання продукту.

### Вікові та вагові обмеження

- Не для дітей до 6 років.
- Максимальна вага водія – 65 кг.

### Необхідно надягати захисне оснащення

- Завжди надягайте захисне оснащення – шолом, налокітники, наколінники й напульсники (батьки повинні оцінити, чи не погіршить використання дитиною напульсників її спроможність тримати кермо).

### Легковажне використання та ігнорування вищезазначених попереджень збільшує ризик серйозних травм. Використовуйте на свій ризик та зважаючи на безпеку використання. Дотримуйтеся заходів безпеки.

### Де і як кататися

- Катайтеся надворі в місцях, які дозволяють поліпшити ваші навички. Використовуйте на гладкій сухій, твердій поверхні.
- Вчитеся за допомогою друга або родича.
- Поставте ноги ближче до зовнішніх країв платформ над коліщатами.
- Нахиліться вперед, не відтягуйте кермо та не піднімайте переднє колесо від землі, тому що це може призвести до втрати рівноваги.
- Для просування вперед переносьте вагу з боку в бік.
- Зупиняйтеся, натиснувши на гальмовий важіль рукою.
- Навчіться падати (якщо вийде – стрімголов) без цієї продукції.
- Не ставте ноги перед DeltaWing, що рухається. Злізайте обережно, щоб продукція, що рухається, вас не вдарила.

### Технічне обслуговування

- Завжди перевіряйте продукт перед поїздкою й регулярно здійснюйте обслуговування. Якщо якісь деталі не зафіксовані або поламані, не використовуйте продукцію. Замінійте зношені або пошкоджені деталі, такі як ручки, кермо, заглушки керма або зношені колеса.
- Переконайтеся, що система керування правильно відрегульована, а всі злучні деталі надійно зафіксовані та справні.
- Перевірте правильне функціонування гальм. При натисканні на гальмовий важіль гальма повинні правильно реагувати.
- За нормальних умов і обставин колеса та підшипники не потребують обслуговування.
- Регулярно перевіряйте фіксацію всіх деталей, що закручуються.
- Не модифікуйте продукцію.
- Для видалення бруду протирайте вологою тканиною. Не використовуйте спирт, очисники на основі спирту або аміаку, тому що вони можуть ушкодити пластикові деталі.
- Якщо необхідний ремонт, зверніться з продуктом до велосипедної майстерні.
- Використовуйте лише оригінальні запчастини.

### Обмежена гарантія

Ця обмежена гарантія є єдиною гарантією на продукт. Інших явно виражених або уявних гарантій немає.

Виробник гарантує, що ця продукція не має виробничих дефектів протягом 6 місяців з дати покупки. Дана обмежена гарантія буде анульована, якщо продукція:

- використовувалася не для розваги або катання;
- якимось чином змінювалася;
- здавалася в прокат.



**! 경고: 심각한 부상을 방지하기 위해 다음을 지키십시오.**

- 어른의 직접 감독 하에서만 사용할 수 있습니다.
- 이 제품은 스포츠/운동 용구입니다.
- 부모 및 보호자는 어린이들이 이 제품의 사용법을 올바르게 알고도록 해야 합니다.
- 핸들바를 항상 감으십시오.
- 절대로 차량이 다니는 곳, 도로 또는 자동차 근처에서 타지 마십시오. 심각한 사고가 발생할 수 있습니다. 심각한 사고가 발생할 수 있습니다. 보행자, 자전거, 스케이트보드, 스쿠터 및 기타 탈 것들이 주위에 있는지 주의하십시오. 전보대, 소화전, 주차 차량 등 장애물이 없는 지역에서 사용하십시오.
- 비가 올 경우 트랙션, 브레이크 및 가시성의 기능이 떨어질 수 있습니다.
- 도로, 수영장, 언덕 또는 계단 주위에서는 절대로 사용하지 마십시오. 내리막길에서 사용할으로써 생기는 과속을 피하십시오. 내리막 경사에서 서사용하여 과도한 속도를 내지 마십시오. 날려져 있는 부스러기들 (돌맹이, 자갈 또는 모래)이나 과속 방지턱에서 타지 마십시오. 어두운 곳에서 타지 마십시오.
- 사용 시 항상 신발을 신으십시오.
- 한 번에 한 사람씩만 타야 합니다.
- 사용 후 브레이크를 만지지 마십시오. 뜨겁습니다.
- 다른 움직이는 제품들과 마찬가지로, 이 제품의 사용은 위험한 활동일 수 있으며 적절한 안전 조치를 사용하더라도 부상을 입을 수 있습니다.
- 이 제품은 성능과 내구성을 위해 제조되었습니다. 트릭 라이딩은 시간이 경과함에 따라 제품에 무리를 주거나 손상시킬 수 있습니다.
- 부상의 위험은 트릭의 난이도에 따라 증가하며 제품의 스트레스도 증가합니다.
- 라이더는 트릭 라이딩에 따른 모든 위험의 책임을 갖습니다.
- 동영상에서 또는 알고 있는 사람들 중 트릭을 하는 사람들을 볼 수도 있습니다. 이러한 사람들은 오랜 시간 연습을 해왔고 트릭 라이딩에 따른 위험을 인지하고 있습니다. 큰 위험 없이 트릭을 시도할 수 있다고 가정하지 마십시오.
- 제품을 사용할 수 있는 장소 및 방법에 관한 지역 법률을 확인하십시오.

**연령 및 체중 제한**

- 6 세 미만의 어린이는 사용할 수 없음.
- 라이더의 최대 체중은 65kg.

**보호장비는 항상 착용해야 합니다.**

- 항상 보호 장비 (헬멧, 팔꿈치, 무릎 및 손목 보호대)를 착용하십시오 (부모님들은 어린이가 손목 보호대를 착용할 경우 핸들바를 움직일 수 있는지를 확인해야 합니다).

상식적으로 사용하지 않고 위의 경고에 주의하지 않으면 심각한 부상의 위험이 증가됩니다. 고객님의 위험을 감수하고 사용해야 하며 안전한 사용을 위해 적절하고 엄중한 관심을 기울여야 합니다. 주의를 기울이십시오.

**라이드 장소 및 방법**

- 실력을 향상시킬 수 있는 바깥에서 타십시오. 평탄하고 건조하며 포장된 표면에서 사용하십시오.
- 도와줄 친구 또는 부모와 함께 배우십시오.
- 캐스터 휠 위의 바깥쪽 끝 부근에 있는 플랫폼에 발을 놓으십시오.
- 앞으로 굽히되, 핸들을 뒤로 잡아당기거나 또는 앞바퀴를 지면에서 치켜들지 마십시오. 균형을 잃을 수 있습니다.
- 체중을 좌우로 흔들며 이동하여 앞으로 나아가십시오.
- 손으로 브레이크 레버를 움직여잡으면서 멈추십시오.
- 제품과 떨어져서 넘어지는 방법을 배우십시오(가능하면 몸을 굴릴 것).
- 움직이는 DeltaWing 앞에 발을 놓지 마십시오. 내릴 때는 달리는 제품에 의해 치히지 않도록 조심하십시오.

**유지관리**

- 항상 타기 전 제품을 검사하고 정기적으로 유지관리 하십시오. 덜거나 손상된 부품은 즉시 교체하십시오.
- 스티어링 시스템이 정확하게 조정되었는지 확인하고 모든 연결 부품이 단단하게 고정되어 있으며 부러지지 않았는지 확인하십시오.
- 브레이크가 적절하게 기능하는지 확인하십시오. 발로 브레이크를 누를 때, 브레이크가 제대로 동작해야 합니다.
- 정상적인 상황과 조건 하에서, 바퀴와 베어링의 정비는 필요하지 않습니다.
- 각 나사 부품이 확실하게 조여져 있는지 정기적으로 확인하십시오.
- 이 제품을 개조하지 마십시오.
- 젖은 천으로 흙 등을 닦으십시오. 알코올, 알코올 기반 또는 암모니아 기반의 클리너는 플라스틱 부품을 손상시킬 수 있으므로 사용하지 마십시오.
- 수리가 필요하면, 제품을 자전거 수리점에 가져가십시오.
- 공인된 Razor의 교체부품만 사용하십시오.

**제한적 보증**

본 한정보증은 이 상품에 대한 유일한 보증이며, 이외 다른 표현 또는 암시된 보증은 없습니다. 제조업체는 본 제품에 제조상의 결함이 없음을 구매일로부터 90일간 보증합니다. 본 한정보증은 다음과 같은 경우 무효가 됩니다:

- 레크리에이션 또는 운송 이외의 방식으로 사용했을 경우
- 어떠한 방법으로든지 개조된 경우
- 렌트된 경우.

## 警告. 為避免嚴重損傷:

- 僅在成人直接監護下使用。
- 本產品屬於運動/交通類設備。
- 家長和監護人應確保向兒童提供有關本產品正確用法的適當指導。
- 請時刻緊握手把。
- 請在讓你能夠安全地提升技巧的戶外空地騎踏和練習, 切勿在有可能發生嚴重意外的場地騎踏, 如交通中、道路上或汽車附近。要注意周圍環境的行人、單車、滑板、滑板車及其它騎手。切勿在設有危險物件的範圍內騎踏, 要注意桿子、消防栓及停泊汽車等障礙物。
- 潮濕天氣會導致牽引力、煞車能力及能見度降低。
- 切勿在街道、游泳池、斜坡或樓梯上騎踏。必須在平坦而乾的路面上騎踏; 同時必須避免下坡時自然產生的高速。切勿在緩速脊或鬆散泥土上騎踏(如石頭、碎石或沙等)。切勿在黑暗中騎踏。
- 使用本產品時必須時刻穿著運動鞋。
- 本產品設計只可容納一位騎手。
- 使用完本產品後, 切勿觸摸發熱的煞車裝置。
- 與其它運動產品一樣, 騎踏本產品可構成危險, 即使採用了適當安全措施, 亦有機會導致損傷。
- 本產品的製造是基於性能和耐用性。但任何產品都會隨著時間, 因特技動作而承受壓力或遭磨損。
- 受傷風險會隨著特技動作的難度和產品受壓程度相對增加。
- 滑板車騎手必須自行承擔特技動作所帶來的一切風險。
- 你可能會在影片中或你所認識的人之中, 看到有人做出特技動作。這些人曾經受過長時間訓練, 並自行承擔特技動作所帶來的一切風險。切勿假設你可在不承擔巨大風險的情況下做出特技動作。
- 請查看當地法律, 了解一切有關如何合法使用本產品的規條。

### 年齡和體重限制

- 不適合 6 歲以下兒童使用。
- 滑板車可承重最高 65 公斤。

### 應穿戴防護裝備

- 時刻穿戴保護裝備 - 頭盔、護肘、護膝及護腕 (注意: 家長應衡量兒童使用護腕是否會影響其緊握手把的能力)。

缺乏常識或不遵從上述產品警告, 將會增加嚴重受傷的風險。閣下使用本產品的風險須自行承擔, 並請適當和認真地注意滑板車的安全操作。使用產品時請務必加倍謹慎。

### 如何騎踏滑板車

- 請在讓你能夠提升技巧的戶外空地騎踏。應在平坦而乾的路面上騎踏。
- 與朋友或家長一起學習。
- 將雙腳放在腳輪上外端附近的平台上。
- 學習前進, 請勿向後拉車把或將車輪抬高至離開地面, 以免失去平衡。
- 左右搖擺/轉移身體重心, 以帶動滑板車前進。
- 用手緊握剎制桿即可制動。
- 試學習正確的揮姿姿勢, 避免與滑板車一同跌下 (如情況許可, 試用翻滾落地的方式)。
- 請勿將雙腳放在移動中的 DeltaWing 前。離開滑板車時應小心, 以免被移動的滑板車撞倒。

### 保養及維修

- 請務必在騎踏之前檢查產品, 並進行定期保養。如果任何零件鬆動或折斷, 不得使用。更換磨損或損壞的零件, 如把套、車把、把塞或磨損的輪子。
- 檢查轉向系統的調整是否正確, 以及確保所有連接組件穩固無損。
- 檢查煞車裝置的功能是否正常。當你用腳踩下煞車裝置時, 煞車裝置應發揮正確的煞車作用。
- 在正常情況和條件下, 車輪和軸應無須進行任何保養。
- 定期檢查各個用螺絲鞏固的零件均已擰緊。
- 請勿自行改裝本產品。
- 如需清除污泥, 請用濕布擦淨。切勿使用酒精、醇或氨基清潔劑, 它們會損壞塑料部件。
- 如需維修, 請將產品帶到單車維修店。
- 仅使用经 Razor 认可的替换部件。

### 有限保修

该有限担保为该产品的唯一担保。除此之外不存在其它任何明示或默示的保证。制造商保证本产品自购买之日起六个月内无制造缺陷。该有限保证在产品发生以下情况时无效:

- 用作非休閒或交通用途;
- 以任何方式進行改裝;
- 出租。

## 警告：为避免重伤

- 仅在成人直接监督下使用。
- 这是一款运动/运输设备。
- 父母及监护人应确保孩子已被告知本产品使用的正确方法。
- 总是握紧车把。
- 切勿在交通繁忙的地段、公路上或机动车辆附近骑乘，在这些地方可能会发生严重事故。  
查看您周边环境是否有行人、自行车、滑板、滑行车及其他骑手。不得在电线杆、消防栓及停泊车辆等危险区域内使用。
- 潮湿天气可导致摩擦力、刹车性能和能见度下降。
- 切勿在街道、游泳池、斜坡或阶梯附近使用。下坡时速度不要过快。  
切勿在松动岩屑（如岩石、砾石或沙子）或限速坡上骑乘。不得在黑暗中骑乘。
- 使用该产品时务必穿鞋子。
- 该产品一次仅允许一人骑乘。
- 使用后不得触摸刹车装置，它温度很高。
- 与其他运动产品一样，骑乘该产品是一项危险的活动，即使采取了适当的安全预防措施，也可能导致受伤。
- 本产品性能优良且坚固耐用。任何产品在长时间的技巧性使用后都会受到应力或损坏。
- 随着技巧难度和产品应力的增加，受伤的危险也会增大。
- 滑手应自行承担所有与技巧性动作有关的风险。
- 您可能见过视频中或您认识的人进行技巧性动作。这些人都经过了长时间的练习并承担技巧性滑行的风险。  
请不要因此认为您可以在没有巨大风险的情况下进行技巧性尝试。
- 有关滑车场所及产品使用的规定，请查阅当地法律。

### 年龄和体重限制

- 6岁以下儿童不宜使用。
- 骑手体重上限：65 千克（143 磅）。

### 防护装备

- 务必穿戴防护装备 - 头盔、护肘、护膝和护腕（注意父母应评估他们的孩子使用护腕是否会影响他们的孩子握紧车把）。

不遵守常识，或不注意上述警告会进一步增加重伤危险。使用中自行承担风险，并保持必要、高度的注意，确保安全。  
小心使用。

### 在哪里骑乘，如何骑乘

- 在可以提高您的技巧的地方骑乘。应在平滑、干燥、平坦的地面上骑乘。
- 在朋友或父母的帮助下进行学习。
- 将双脚放在脚轮上方平台的外端附近。
- 学习前进，请勿向后拉车把或将车轮拉高至离开地面，以免失去平衡。
- 左右摇摆/转移身体重心，以带动滑板车前进。
- 用手紧握刹车杆即可制动。
- 在不使用本产品的情况下练习摔倒（如可能，通过翻滚练习）。
- 请勿将双脚放在移动中的 DeltaWing 前。离开技滑板车时应小心，以免被移动的滑板车撞到。

### 维护

- 在骑乘之前务必检查本产品，并定期维护。如果任何零件松动或折断，不得使用。更换磨损或损坏的零件，如把套、车把、把套或磨损的轮子。
- 确认转向系统调节正确，所有连接件牢固固定，未被折断。
- 确认刹车功能正常。当您按压手柄时，刹车应提供有效刹车动作。
- 在正常环境和情况下，车轮和轴承均免于维护。
- 定期检查以螺纹紧固件是否紧固，尤其是轮轴。
- 请勿自行改装本产品。
- 用湿布擦拭滑板车，以清除污垢。切勿使用酒精、醇或氨基清洁剂，它们会损坏塑料部件。
- 若需要维修，可将产品送往自行车维修中心。
- 請只用經許可的 Razor 零件來進行維修或替換。

### 有限保修

该有限担保为该产品的唯一担保。除此之外不存在其它任何明示或默示的保证。

制造商保证本产品自购买之日起六个月内无制造缺陷。该有限保证在产品发生以下情况时无效：

- 用作娱乐或交通以外的其它用途。
- 以任何方式进行改装。
- 出租使用。

Printed in China for Razor USA LLC.

**EUROPE**

Razor USA (Europe)  
Handelsweg 2  
2742 RD Waddinxveen  
Netherlands

+44 (0) 120 267 2702

**ASIA**

Razor USA (Asia)  
P.O. Box 3610  
Cerritos, CA 90703  
USA

+81 50 7579 6622  
info@razor-asia.com

**UNITED STATES**

Razor USA LLC  
P.O. Box 3610  
Cerritos, CA 90703  
USA

+1 866 467 2967  
Monday - Friday  
8:00 AM - 5:00 PM Pacific Time

**DISTRIBUTED IN THE UK BY:**

Re:creation Limited  
2 Meadows Business Park  
Station Approach, Blackwater  
Camberley, Surrey GU17 9AB  
United Kingdom

+44 (0) 118 973 6222 Tel  
+44 (0) 118 973 6220 Fax  
sales@recreationltd.co.uk

**DISTRIBUTED IN AUSTRALIA BY:**

Funtastic Limited  
Level 2, Tower 2, Chadstone Place  
1341 Dandenong Road  
Chadstone VIC 3148  
Australia

+1 800 244 543

23L\_150130

©Copyright 2003-2015 Razor USA LLC. All rights reserved. Razor® and the Razor logo design are among the registered trademarks of Razor USA LLC and/or its affiliated companies in the United States and/or select foreign countries. DeltaWing™ is a trademark of Razor USA LLC.



EN 14619

**www.razor.com**