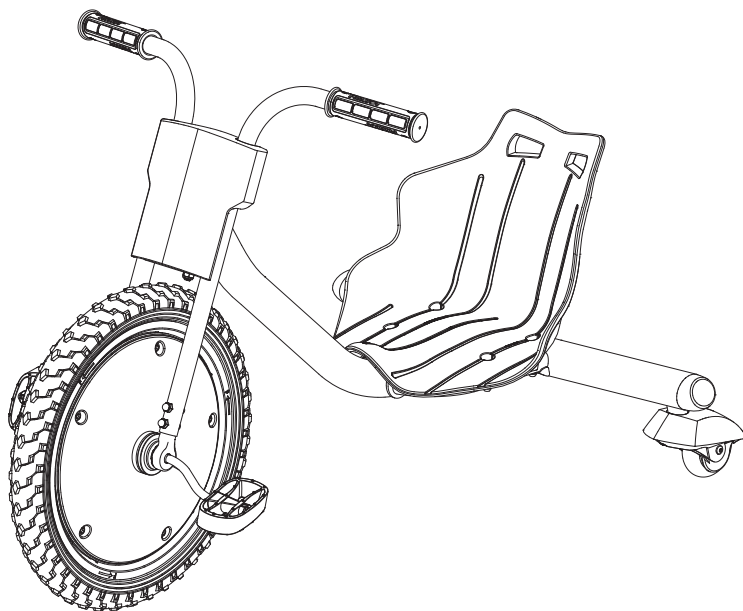




- EN** Read and understand this guide before using product.
FR Lire et assimiler ce manuel avant d'utiliser le produit.
ES Es imprescindible leer y comprender esta guía antes de usar el producto.
DE Lesen Sie diesen Leitfaden vor Benutzung des Produktes aufmerksam.
IT Leggere e comprendere tutti i punti del presente manuale prima di utilizzare questo prodotto.
NL Lees deze instructies goed door voordat je het product gaat gebruiken.
PT Leia e compreenda este guia antes de utilizar o produto.
PL Przed użyciem produktu należy przeczytać ze zrozumieniem niniejszą instrukcję.
HU A termék használatá előtt olvassd el és értsd meg ezt a használati útmutatót.
RU Необходимо прочесть и понять эту инструкцию перед использованием продукции.

- SV** Läs och förstå denna bruksanvisning innan du använder produkten.
NO Les og forstå denne veiledningen før du bruker dette produktet.
DA Læs og forstå hele denne vejledning før du lader nogen bruge produktet.
FI Lue nämä ohjeet huolellisesti ennen tuotteen käyttöönottoa.
RO Consultați acest ghid înainte de a utiliza produsul.
SK Pre používaním tohto výrobku si prečítajte a pochopte tento návod.
CS Před použitím tohoto výrobku si řádně prostudujte návod k použití.
BG Прочетете и разберете това ръководство преди да използвате продукта.
TR Ürünü kullanmadan önce kılavuzu okuyup anlayınız.
UK Необхідно прочитати й зрозуміти цю інструкцію перед використанням продукції.
KO 제품을 사용하기 전에 이 안내서를 읽고 이해하십시오.
ZH 請在使用產品之前細心閱讀和瞭解此使用指南。
ZH 使用产品前请阅读并理解本指南。
AR اقرأ كتيب التعليمات جيدا قبل استخدام المنتج.
EL Διαβάστε και κατανοήστε τον εγχειρίδιο οδηγό χρήσης πριν από τη χρήση.

Razor®



RIPRIDER® 360 Lightshow™

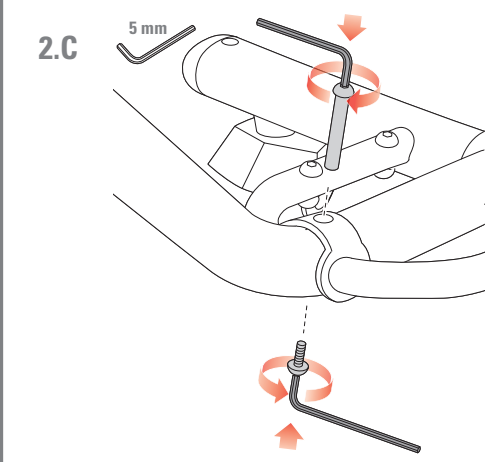
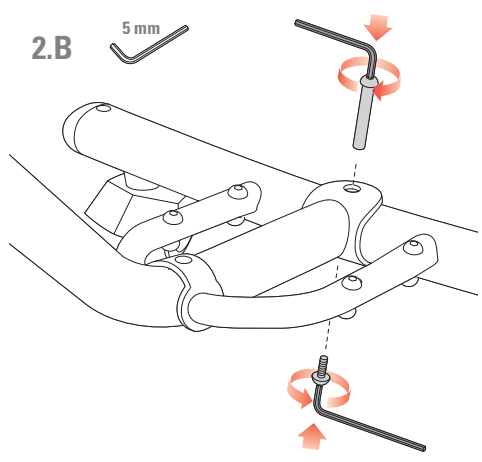
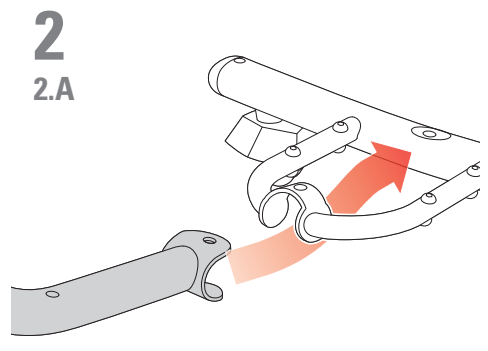
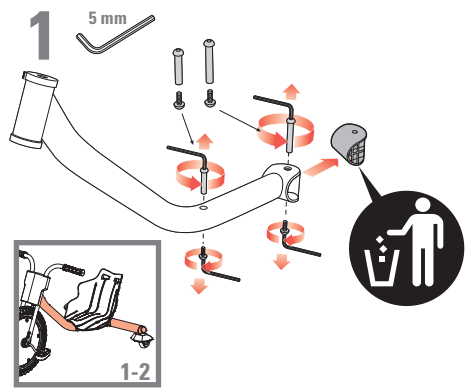
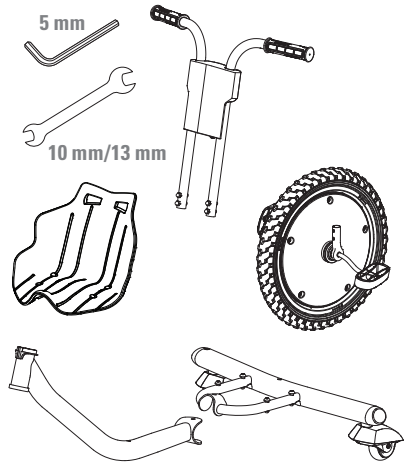
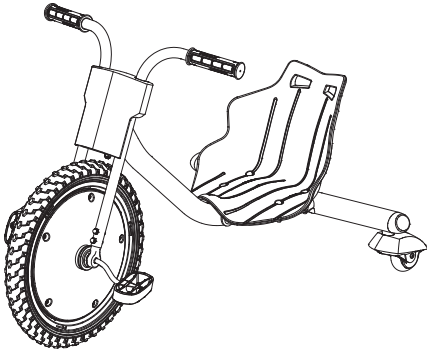


1-8



9-33

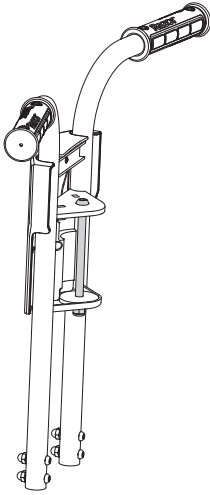
www.razor.com





3

3.A

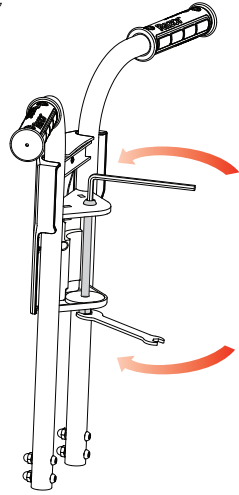


3.B

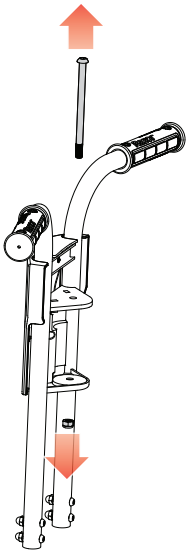
5 mm



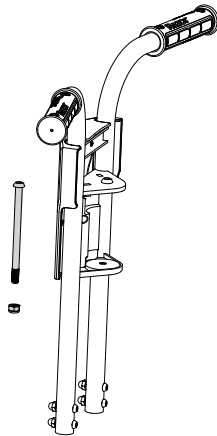
13 mm



3.C

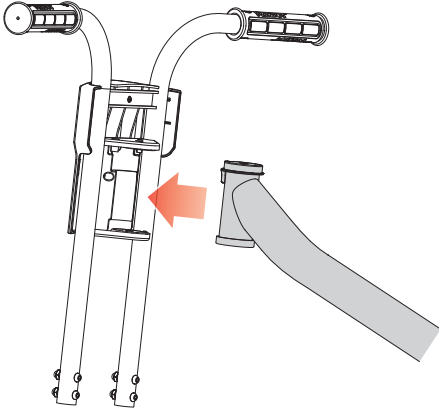


3.D



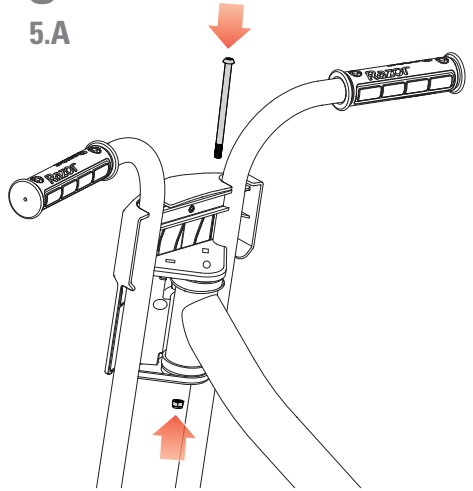


4

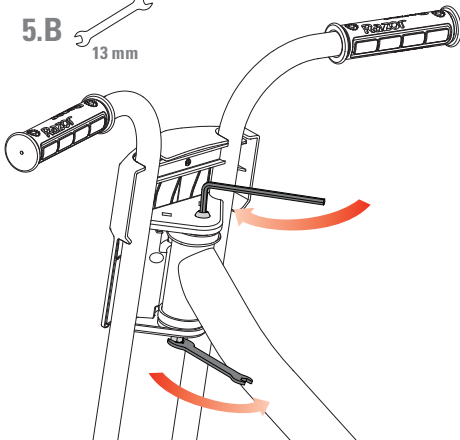


5

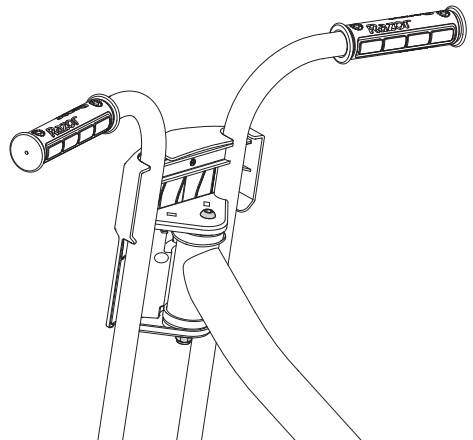
5.A

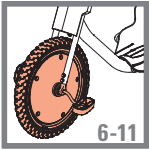


5.B



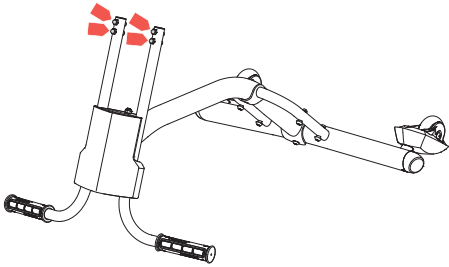
5.C



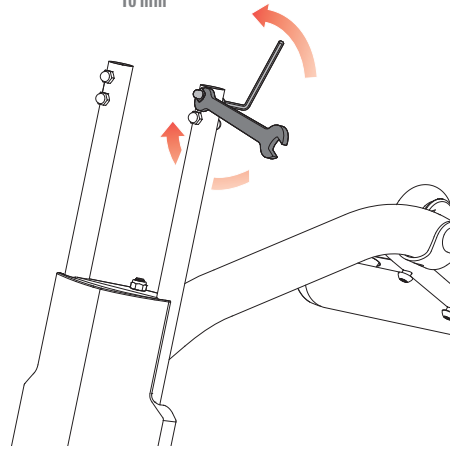


6

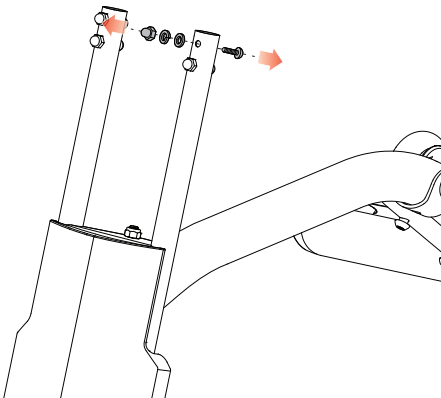
6.A 4X



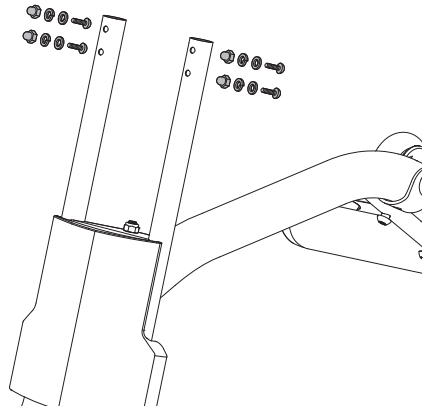
6.B 4X



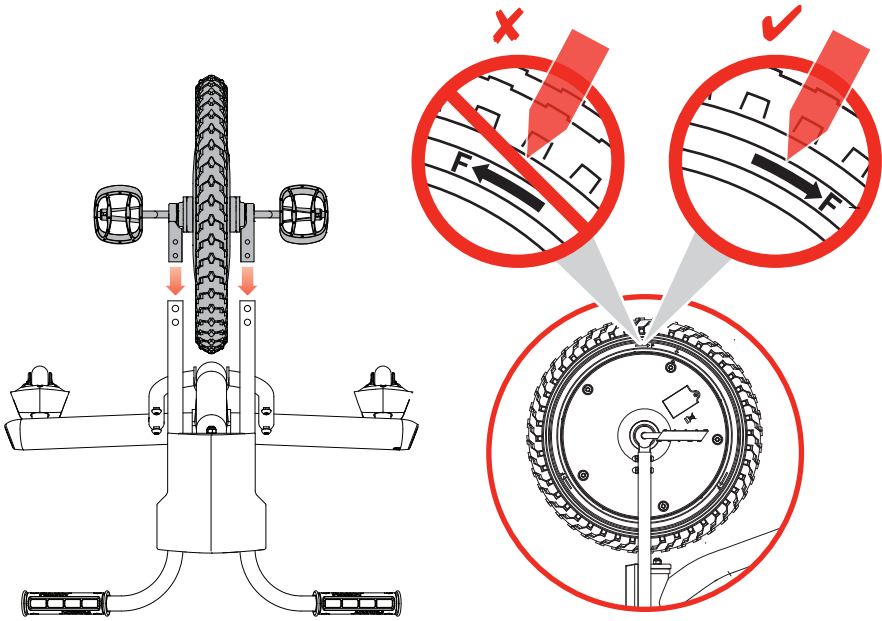
6.C 4X



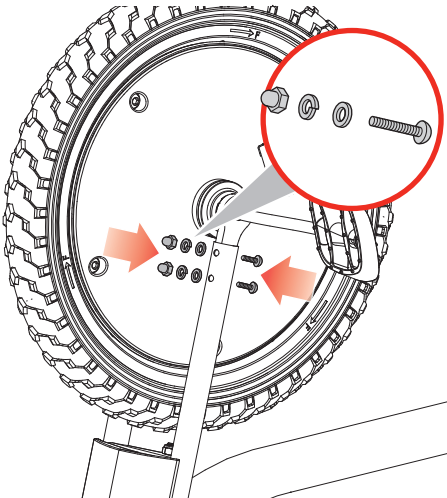
6.D



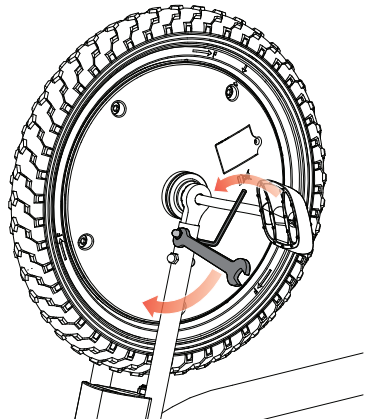
7



8 **2X**

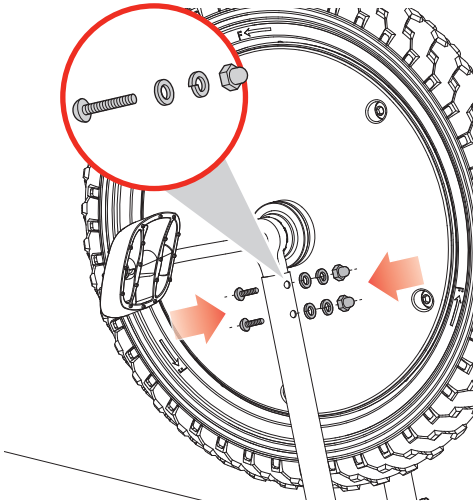


9 **2X**

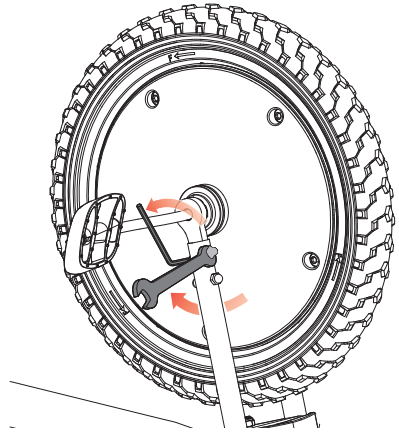


5

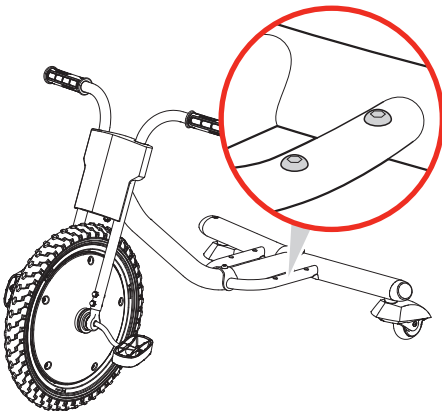
10 **2X**



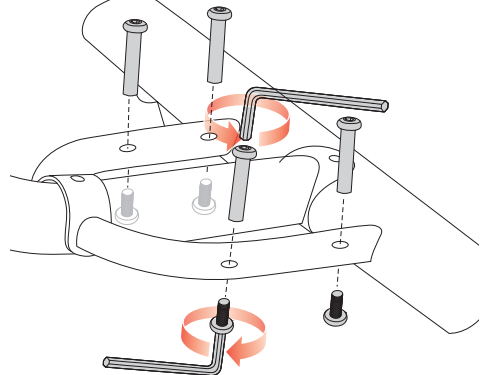
11 **2X**



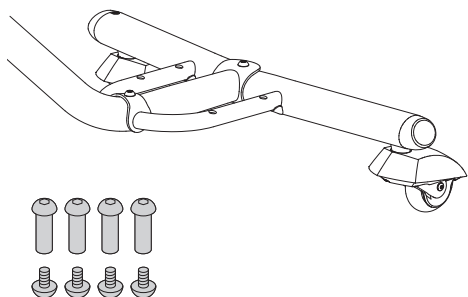
12
12.A



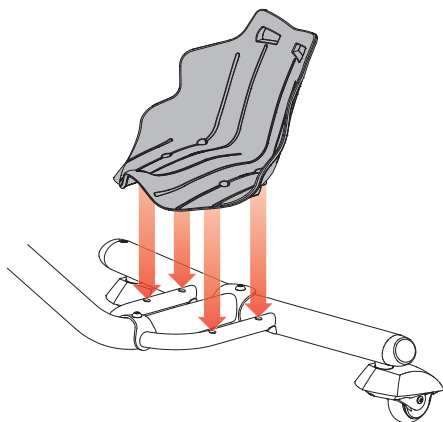
12.B **4X**



12.C

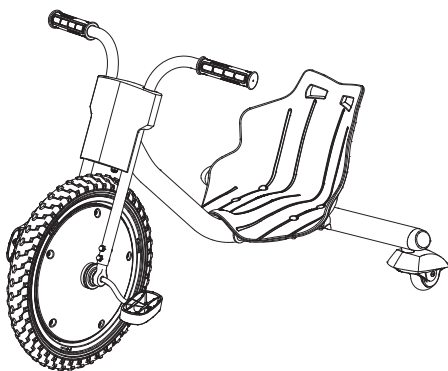
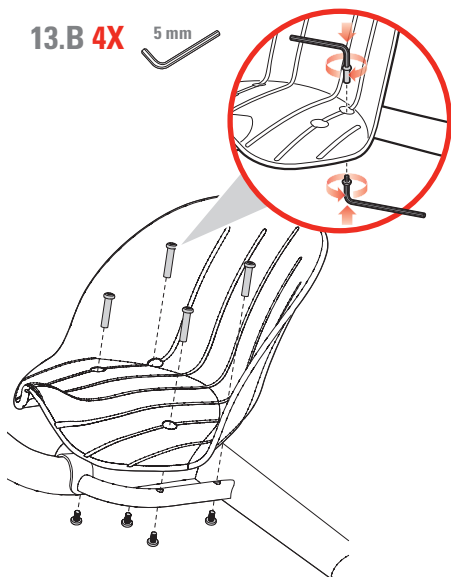


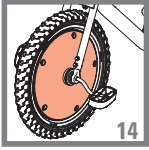
13
13.A



13.B 4X

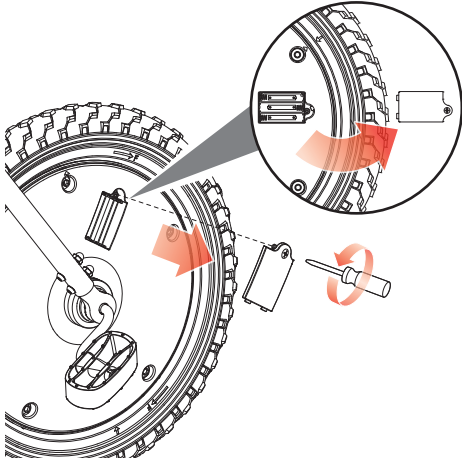
5 mm



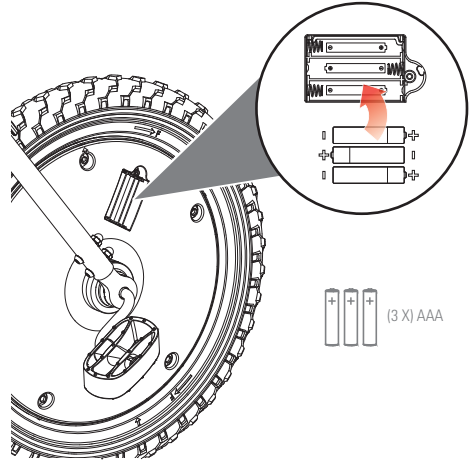


14

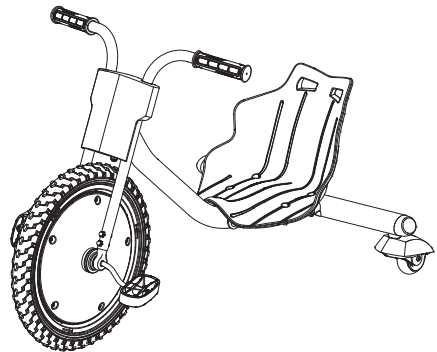
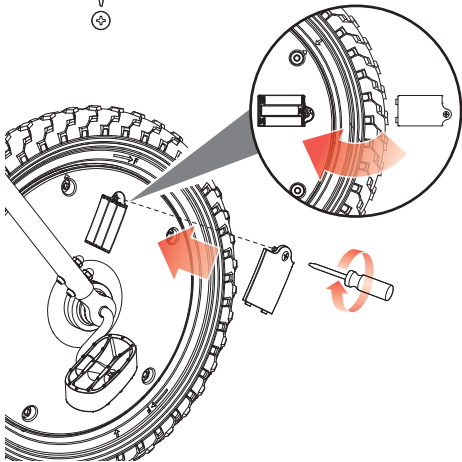
14.A



14.B



14.C



⚠ WARNING. To avoid serious injury:

- Use only under the direct supervision of an adult.
- Adult supervisors must ensure that children are properly instructed in the use of the RipRider 360 Lightshow caster trike.
- NEVER ride in traffic, on roads or near motor vehicles, where serious accidents can happen. Watch your surroundings for pedestrians, bike, skateboard, scooter and other riders. Use in areas free from hazards such as poles, hydrants, and parked cars.
- This toy has no brake.
- Never use near streets, swimming pools, hills, or steps. Use on smooth, dry, level ground. Ride in places that allow you to improve your skills and do not ride on loose debris (such as rocks, gravel or sand), or speed bumps.
- Always wear shoes when using the caster trike.
- Allow only one rider at a time on the caster trike.
- Like any other moving product, riding a caster trike can be a dangerous activity and may result in injury even when used with proper safety precautions.
- Do not ride at night or in low visibility conditions.

Age and Weight Limits

- Not for children under age 5.
- Maximum rider weight 73 kg.

Protective Equipment Should be Worn

- Wear protective equipment, such as helmet, elbow and knee pads.

Failure to use common sense and heed the above warnings further increases risk of serious injury. Use at your own risk and with appropriate and serious attention to safe operation. Use caution.

Maintenance

- Must be assembled by an adult.
- Inspect wheels and general condition of your caster trike before riding.
- The caster trike wheels and bearings are maintenance free, under normal circumstances and conditions.
- Regularly check that the various screwed parts are tight, particularly the wheel axles because the self-locking screws or other attachments may lose their effectiveness.
- The steering column fixing nut is reusable until the nylon material no longer provides an impediment to threading the nut to the pivot anchor. If the nut can be hand threaded beyond the nylon insert, replace with new part.
- Use only authorized Razor replacement wheels.
- No modifications can be made that can impair safety.
- Wipe with a damp cloth to remove dirt. Do not use alcohol, alcohol-based or ammonia-based cleaners as they may damage the plastic components.
- If repairs are needed, bring product to a qualified technician.

⚠ WARNING. Battery

- AAA batteries included for lights - adult attention for changing and disposal.
- Battery should only be replaced by an adult.
- Loose battery could present a choking hazard and should be kept away from small children.
- Dispose of batteries properly.
- **Note:** Batteries are not covered under the limited warranty.
- Non-rechargeable batteries are not to be recharged.
- Different types of batteries or new and used batteries are not to be mixed.
- Batteries are to be inserted with the correct polarity (+ and -).
- Exhausted batteries are to be removed from the toy.
- The supply terminals are not to be short-circuited.
- Rechargeable batteries should be charged under adult supervision.

DO NOT DISCARD THIS INSTRUCTION MANUAL AS IT MAY CONTAIN IMPORTANT USER INFORMATION.

Limited Warranty

- This Limited Warranty is the only warranty for this product. There is no other express or implied warranty.
- The manufacturer warrants this product to be free of manufacturing defects for a period of 6 months from the date of purchase. This Limited Warranty will be void if the product is ever used in a manner other than for recreation or transportation, modified in any way, or rented.

⚠️ AVERTISSEMENT Pour éviter de graves blessures:

- Utiliser uniquement sous la surveillance directe d'un adulte.
- Les parents et les surveillants doivent s'assurer que les enfants sont correctement informés sur l'usage du tricycle à roulettes RipRider 360 Lightshow.
- NE JAMAIS rouler au milieu du trafic, sur des routes ou à proximité de véhicules motorisés, où des accidents graves peuvent se produire. Garder l'œil sur les piétons, les vélos, les planches à roulettes, les scooters et autres conducteurs qui vous entourent. Utiliser dans des zones exemptes de dangers tels que des poteaux, des bouches d'incendie et des voitures en stationnement.
- Ce jouet n'a pas de frein.
- Ne jamais utiliser en bordure de rues, de piscines, de routes en pentes ou de marches. Utiliser sur sol lisse, sec et plat. Rouler à des endroits où il est possible de s'améliorer et ne pas rouler sur un sol couvert de débris (comme des cailloux, des graviers ou du sable) ou sur des ralentisseurs.
- Toujours porter des chaussures lors de la pratique du tricycle.
- Le tricycle ne doit porter qu'une seule personne à la fois.
- Comme avec tout autre produit mobile, l'utilisation d'un tricycle peut être une activité dangereuse et peut entraîner des blessures, même si des précautions de sécurité appropriées sont prises.
- Ne pas rouler de nuit ou lorsque la visibilité est limitée.

Limites d'âge et de poids

- Ne convient pas aux enfants de moins de 5 ans.
- Poids maximal de l'utilisateur 73 kg.

Porter un équipement de protection

- Porter un équipement de protection, comme un casque, des genouillères et des coudières.

L'absence de bon sens et le non respect des avertissements ci-dessus augmente davantage le risque de lésions graves. À utiliser à vos propres risques et avec l'attention et le sérieux nécessaires à un fonctionnement sûr. Faire preuve de prudence.

Maintenance

- Doit être assemblé par un adulte.
- Inspecter les roues et l'état général de votre tricycle avant de monter dessus.
- Dans des conditions et des circonstances normales, les roues et les roulements du tricycle à roulettes ne nécessitent aucun entretien.
- Vérifier régulièrement le serrage des différentes pièces vissées, et notamment les axes de roues. En effet, les vis autobloquantes ou autres fixations peuvent perdre de leur efficacité.
- L'écrou de fixation de la colonne de direction est réutilisable jusqu'à ce que le matériau en nylon n'empêche plus l'écrou d'être serré contre la bride d'ancrage du pivot. Si l'écrou peut être serré à la main au-delà de l'insert en nylon, le remplacer par une pièce neuve.
- Utiliser uniquement des roues de rechange homologuées par Razor.
- Aucune modification susceptible d'altérer la sécurité ne doit être apportée.
- Essuyer avec un chiffon humide afin d'éliminer la saleté. Ne pas utiliser d'alcool ou de nettoyeurs à base d'alcool ou d'ammoniac car ils peuvent endommager les composants en plastique.
- Si des réparations sont nécessaires, apporter le produit à un technicien compétent.

⚠️ AVERTISSEMENT. Batterie

- Piles AAA incluses pour les lumières; le remplacement et l'élimination des piles requièrent l'attention d'un adulte.
- La batterie doit uniquement être remplacée par un adulte.
- Une pile laissée sans surveillance présente un risque d'étouffement et doit être gardée à l'écart des jeunes enfants.
- Éliminer les piles convenablement.
- **Remarque:** Les piles ne sont pas couvertes par la garantie limitée.
- Ne pas recharger les piles non rechargeables.
- Ne pas mélanger différents types de piles ni des piles neuves et usagées.
- Insérer les piles en respectant la polarité (+ et -).
- Les piles usagées doivent être retirées du jouet.
- Ne pas court-circuiter les bornes d'alimentation.
- Les piles ou batteries rechargeables ne doivent être chargées que sous la surveillance d'un adulte.

NE PAS JETER CE MANUEL D'INSTRUCTIONS CAR IL PEUT CONTENIR DES INFORMATIONS IMPORTANTES POUR L'UTILISATEUR.

Garantie limitée

- Cette garantie limitée est la seule garantie couvrant ce produit. Il n'existe aucune autre garantie explicite ou tacite.
- Le fabricant garantit que ce produit est exempt de défauts de fabrication pour une durée de six mois à compter de la date d'achat. Cette garantie limitée s'éteindra si le produit est utilisé à des fins autres que des fins de loisirs ou de transport, modifié de quelque manière que ce soit ou loué.

⚠️ ADVERTENCIA. Para evitar lesiones graves:

- Usar únicamente bajo la supervisión directa de un adulto.
- Los adultos responsables deben asegurarse de que los niños cuentan con las instrucciones apropiadas para usar el trikeciclo RipRider 360 Lightshow.
- NO patine NUNCA con tráfico, en carreteras o cerca de vehículos motorizados, donde puedan provocarse accidentes graves. Prestar atención a los peatones, ciclistas, usuarios de patinetes y escúteres y otros conductores que pudieran estar alrededor. Usar en zonas exentas de peligros tales como postes, bocas de incendio y coches estacionados.
- Este juguete no tiene frenos.
- No usar nunca cerca de calles, piscinas, pendientes ni peldaños. Utilizar sobre superficies llanas, secas y niveladas. Patine en lugares donde pueda mejorar sus habilidades y nunca sobre escombros (como rocas, grava o arena) ni sobre badenes.
- Llevar siempre los zapatos puestos al usar el trikeciclo.
- Permitir que sólo un conductor por vez monte el trikeciclo.
- Como todo otro producto móvil, andar en trikeciclo puede ser una actividad peligrosa y ocasionar lesiones, aun cuando se tomen las precauciones de seguridad correspondientes.
- No conduzca de noche o cuando la visibilidad sea limitada.

Límite de edad y peso

- No indicado para niños menores de 5 años.
- Peso máximo del conductor: 73 kg.

Recomendación de usar equipo de protección

- Utilice equipo de protección, como casco, coderas y rodilleras.

Si no se usa el sentido común y presta atención a las advertencias anteriores puede aumentar el riesgo de sufrir lesiones graves. Úsese bajo su propio riesgo y con la atención correcta y seria para una operación segura. Tenga precaución.

Mantenimiento

- Debe ser montado por un adulto.
- Inspeccionar las ruedas y el estado general del trikeciclo antes de usarlo.
- En circunstancias y condiciones normales, las ruedas y los rodamientos del trikeciclo no requieren mantenimiento.
- Controlar periódicamente que las distintas piezas atornilladas estén bien apretadas, en especial los ejes de rueda, ya que los tornillos autobloqueantes y otros accesorios pueden perder su efectividad.
- La tuerca de fijación de la columna de dirección se puede reutilizar hasta que el material de nailon no ofrezca más resistencia al enroscarla a la fijación pivotante. Si la tuerca se puede enroscar a mano más allá del inserto de nailon, sustituirla por una nueva.
- Usar únicamente ruedas de recambio Razor autorizadas.
- No efectuar modificaciones que puedan afectar la seguridad.
- Limpiar con un trapo húmedo para quitar la suciedad. No usar alcohol ni limpiadores a base de alcohol o amoníaco, pues pueden dañar los componentes de plástico.
- Si fuera necesario reparar el producto, llévelo a un técnico especializado.

⚠️ ADVERTENCIA. Batería

- Baterías AAA incluidas para las luces; deberán ser cambiadas y desechadas por un adulto.
- Las baterías solo deben ser sustituidas por un adulto.
- Una batería suelta puede representar un peligro de asfixia y, por ello, debe mantenerse alejada de los niños.
- Deseche las baterías de manera apropiada.
- **Nota:** Las baterías no están cubiertas por la garantía limitada.
- Las baterías no recargables no pueden recargarse.
- No se pueden mezclar distintos tipos de baterías, ni baterías nuevas con otras usadas.
- Las baterías deben insertarse con la polaridad correcta (+ y -).
- Las baterías agotadas deben retirarse del aparato.
- Los bornes de alimentación no deben cortocircuitarse.
- La carga de las baterías recargables debe efectuarse bajo la supervisión de un adulto.

NO DESECHE ESTE MANUAL DE INSTRUCCIONES, YA QUE PUEDE CONTENER INFORMACIÓN ÚTIL PARA EL USUARIO.

Garantía Limitada

- Esta garantía limitada es la única garantía para el presente producto. No existe ninguna otra garantía explícita o implícita.
- El fabricante garantiza que este producto está exento de defectos de fabricación por un periodo de 6 meses, a partir de la fecha de compra. Esta garantía limitada se anulará, cuando en algún momento el producto se utilice con otros fines que no sean recreativos o de transporte, se modifique de alguna forma o se alquile.

! WARNUNG. Um ernsthafte Verletzungen zu vermeiden:

- Benutzung nur unter unmittelbarer Aufsicht eines Erwachsenen.
- Erwachsene Aufsichtspersonen müssen sicherstellen, dass Kinder im Umgang mit dem RipRider 360 Lightshow Caster Trike entsprechend geschult sind.
- NIEMALS im Verkehr, auf Straßen oder in der Nähe von Kraftfahrzeugen fahren, wo schwere Unfälle passieren können. Nur an Orten benutzen, die frei sind von Gefahren wie Pfosten, Hydranten und parkenden Autos.
- Das Spielfahrzeug ist nicht mit Bremsen ausgestattet.
- Niemals in der Nähe von Straßen, Schwimmbecken, Hügeln oder Stufen verwenden. Auf glattem, trockenem und ebenem Untergrund benutzen. An Orten fahren, wo Üben problemlos möglich ist und nicht auf nassem Untergrund oder lockerem Material fahren (wie Steinen, Splitt oder Sand) oder Schikanen.
- Bei Benutzung des Caster Trike immer Schuhe tragen.
- Niemals mehr als eine Person gleichzeitig auf dem Caster Trike fahren lassen.
- Wie bei jedem sich bewegenden Produkt so kann auch Caster-Trike-Fahren eine gefährliche Aktivität sein und möglicherweise zu Verletzungen führen, sogar dann wenn es unter Einhaltung entsprechender Vorsichtsmaßnahmen benutzt wird.
- Nachts bzw. bei beschränkter Sicht nicht fahren.

Alters- und Gewichtsbeschränkungen

- Nicht für Kinder unter 5 Jahren.
- Maximales Fahrgewicht: 73 kg.

Tragen von Schutzausrüstung empfohlen

- Grundsätzlich eine Schutzausrüstung tragen, das heißt Helm, Ellenbogen- und Knieschützer.

Vernunft sollte walten und die obigen Warnungen beachtet werden, sonst erhöht sich die Gefahr ernsthafter Verletzungen zusätzlich. Benutzung auf eigene Gefahr und mit entsprechender und besonderer Aufmerksamkeit zur sicheren Handhabung. Vorsicht walten lassen.

Wartung

- Montage nur durch Erwachsene.
- Räder und allgemeinen Zustand des Caster Trike vor dem Fahren untersuchen.
- Unter normalen Umständen und Bedingungen sind Caster Trike Räder und Lager wartungsfrei.
- Die verschiedenen geschraubten Teile regelmäßig auf festen Sitz kontrollieren, insbesondere die Radachsen, da die selbstsichernden Schrauben oder Teile ihre Wirksamkeit verlieren könnten.
- Die Fixiermutter der Lenksäule ist solange verwendbar, bis das Nylonmaterial die Klemmfunktion für das Verschrauben der Mutter auf den Drehanker verliert. Lässt sich die Mutter von Hand über den Nyloneinsatz hinaus verdrehen, so muss Ersatz erfolgen.
- Nur zugelassene Razor Ersatzräder verwenden.
- Keinerlei Modifikationen zulässig die die Sicherheit beeinträchtigen könnten.
- Mit einem feuchten Tuch abwischen um Schmutz zu entfernen. Keinen Alkohol oder Reiniger auf Alkohol- bzw. Ammoniakbasis verwenden, da diese die Kunststoffbestandteile beschädigen könnten.
- Im Falle benötigter Reparaturen das Produkt zu einer Fahrradwerkstatt bringen.

! WARNUNG. Batterie

- Für die Beleuchtung sind AAA-Batterien im Lieferumfang enthalten – Austausch und die Entsorgung der Batterien sollten nur unter Aufsicht eines Erwachsenen erfolgen.
- Der Batteriewechsel sollte nur von einer erwachsenen Person ausgeführt werden.
- Lose Batterien können bei Verschlucken eine Erstickungsgefahr darstellen und dürfen daher nicht in die Hände von kleinen Kindern gelangen.
- Entsorgen Sie die Batterien ordnungsgemäß.
- **Hinweis:** Batterien fallen nicht unter die begrenzte Gewährleistung.
- Nicht aufladbare Batterien dürfen nicht geladen werden.
- Unterschiedliche Batterietypen oder neue und gebrauchte Batterien dürfen nicht gemeinsam benutzt werden.
- Die Batterien müssen in richtiger Polarität (+ und -) eingelegt werden.
- Verbrauchte Batterien sind aus dem Spielzeug zu entnehmen.
- Die Anschlussklemmen dürfen nicht kurzgeschlossen werden.
- Aufladbare Batterien sollten nur unter Aufsicht von Erwachsenen geladen werden.

ENTSORGEN SIE DIESE BEDIENUNGSANLEITUNG NICHT, DA SIE WICHTIGE BENUTZERINFORMATIONEN ENTHALTEN KANN.

Begrenzte Gewährleistung

- Diese begrenzte Gewährleistung ist die einzige Gewährleistung für das Produkt. Es gibt keine weitere ausdrückliche oder stillschweigende Gewährleistung.
- Der Hersteller garantiert, vom Zeitpunkt des Kaufes an, dass dieses Produkt für einen Zeitraum von 6 Monaten frei von Herstellungsmängeln ist. Ein Verlust dieser begrenzten Gewährleistung ergibt sich falls dieses Produkt jemals zu anderen Zwecken als dem der Freizeitbeschäftigung oder Transport verwendet wird bzw. durch jedwede Modifikation oder Vermietung.

AVVERTENZE. Consigli per evitare di incorrere in lesioni gravi:

- È sempre richiesta la supervisione diretta di un adulto.
- Genitori e familiari dovrebbero assicurarsi che i bambini siano correttamente istruiti sull'uso del triciclo a ruote orientabili.
- Non guidare MAI nel traffico, su strada o nelle vicinanze di veicoli a motore, dove potrebbero verificarsi gravi incidenti. Fare attenzione a pedoni, biciclette, skateboard, monopattini e agli altri guidatori. Utilizzare in aree dove non sono presenti possibili pericoli come paletti, idranti e automobili in zone di parcheggio.
- Questo giocattolo non ha freni.
- Non utilizzare in prossimità di strade, piscine, pendii o gradini. Utilizzare su superfici lisce, asciutte e su terreno piano. Guidare in luoghi che permettono di migliorare le proprie abilità e non guidare su detriti (come sassi, ghiaia o sabbia) o su dossi artificiali.
- Indossare sempre le scarpe alla guida del triciclo a ruote orientabili.
- Non permettere che più di una persona alla volta guidi il triciclo a ruote orientabili.
- Come ogni altro prodotto in movimento, l'utilizzo del triciclo a ruote orientabili può rivelarsi un'attività pericolosa che potrebbe causare ferite anche se usato con le dovute precauzioni di sicurezza.
- Non utilizzare di notte o quando la visibilità è limitata.

Limiti d'età e di peso

- Non adatto ai bambini di età inferiore ai 5 anni.
- Peso massimo del guidatore 73 kg (160 lbs).

Consigliamo di indossare sempre gli opportuni indumenti protettivi

- Consigliamo di indossare sempre gli opportuni indumenti protettivi come casco, gomitiere e ginocchiere.

La mancanza di buon senso e l'inosservanza degli avvertimenti di cui sopra aumentano il rischio di gravi lesioni personali. Usare a proprio rischio e pericolo e con la dovuta prudenza e attenzione per garantire la sicurezza. Utilizzare con cautela.

Manutenzione

- Deve essere assemblato da un adulto.
- Ispezionare sempre le ruote e le condizioni generali del triciclo a ruote orientabili prima dell'utilizzo.
- In circostanze e condizioni normali, le ruote e i cuscinetti del triciclo a ruote orientabili non hanno bisogno di manutenzione.
- Controllare periodicamente che le varie parti avvitate siano serrate, in particolare l'asse della ruota perché le viti autobloccanti o gli altri fissaggi potrebbero allentarsi.
- Il dado di fissaggio del piantone dello sterzo è riutilizzabile fino a quando il materiale in nylon consente il corretto funzionamento dell'ancoraggio dello sterzo. Se il dado può essere infilato a mano oltre l'elemento in nylon, esso va sostituito.
- Utilizzare solo ruote di ricambio autorizzate Razor.
- Non possono essere apportate modifiche che mettono a rischio la sicurezza.
- Pulire con un panno umido per rimuovere lo sporco. Non utilizzare alcol, detersivi a base alcolica o ammoniaca poiché potrebbero danneggiare i componenti di plastica.
- Se è necessaria una riparazione, portare il prodotto presso un tecnico specializzato.



AVVERTENZE. Batteria

- Batterie AAA incluse per le luci. Si consiglia l'intervento degli adulti per sostituzione e smaltimento.
- Il caricabatteria deve essere sostituito solo da un adulto.
- Le batterie sciolte possono essere motivo di soffocamento se ingerite pertanto devono essere tenute fuori dalla portata dei bambini piccoli.
- Smaltire le batterie in modo adeguato.
- **Nota:** Le batterie non sono coperte dalla garanzia limitata in vostro possesso.
- Batterie non ricaricabili non devono essere ricaricate.
- Tipi di batterie diverse o batterie nuove e usate non devono essere mischiate.
- Le batterie devono essere inserite rispettando la giusta polarità (+ e -).
- Le batterie esaurite devono essere rimosse dal giocattolo.
- I morsetti di alimentazione non devono essere in corto circuito.
- Le batterie ricaricabili devono essere caricate sotto la supervisione di un adulto.

NON GETTARE QUESTO MANUALE DI ISTRUZIONE POICHÉ CONTIENE INFORMAZIONI IMPORTANTI PER IL CONSUMATORE.

Garanzia Limitata

- Questa garanzia limitata è l'unica garanzia per questo prodotto. Non esiste nessun'altra garanzia esplicita o implicita.
- Il produttore garantisce che questo prodotto è privo di difetti di fabbricazione per un periodo di 6 mesi a partire dalla data d'acquisto. Questa Garanzia Limitata sarà invalidata se il prodotto è utilizzato per scopi diversi dal divertimento o dal trasporto, modificato in qualsiasi sua parte o prestatato.

⚠ WAARSCHUWING Zo kun je ernstig letsel voorkomen:

- Alleen gebruiken als er een volwassene iemand in de buurt is.
- Volwassen personen moeten kinderen goed uitleggen hoe ze de RipRider 360 Lightshow moeten gebruiken.
- NOOIT op de openbare weg of tussen het verkeer of in de buurt van auto's, want dan kunnen er ongelukken gebeuren. Kijk goed om je heen of er voetgangers, fietsen, skateboards, scooters of andere mensen in de buurt zijn. Rijd alleen op plaatsen zonder gevaarlijke obstakels zoals palen en geparkeerde auto's.
- Dit speelgoed heeft geen rem.
- Niet gebruiken in de buurt van straten, zwembaden, heuvels of trappen. Alleen gebruiken op een gladde, droge en vlakke ondergrond. Rijd alleen op plaatsen waar je goed kunt oefenen en rijd niet op plaatsen met rommel op de grond (zoals stenen, gravel of zand) of verkeersdrempels.
- Draag altijd schoenen als je de driewieler gaat gebruiken.
- Er mag altijd maar één persoon op de driewieler.
- Net als bij andere bewegende producten, kan het rijden op een driewieler gevaarlijk zijn en letsel veroorzaken, zelfs als je de juiste veiligheidsmaatregelen hebt genomen.
- Rijd niet 's nachts of bij slecht zicht.

Leeftijd en gewicht

- Niet voor kinderen onder 5 jaar.
- Maximumgewicht 73 kg.

Draag altijd beschermers

- Draag altijd beschermers, zoals een helm, elleboog- en kniebeschermers.

Als je niet goed nadenkt bij wat je doet en je niet aan de bovenstaande waarschuwingen houdt, wordt de kans op ernstig lichamelijk letsel alleen maar groter. Je gebruikt de step op je eigen risico en bent zelf verantwoordelijk voor je eigen veiligheid en die van anderen. Denk goed na bij alles wat je doet.

Onderhoud

- Moet in elkaar worden gezet door een volwassene.
- Controleer de wielen en algehele toestand van je RipRider voordat je gaat rijden.
- Onder normale omstandigheden vereisen de wielen en lagers van de driewieler geen onderhoud.
- Kijk regelmatig of de verschillende schroeven en bouten nog stevig vastzitten. Dit is vooral belangrijk bij de wielassen omdat de zelfborgende bouten of andere bevestigingen na verloop van tijd los kunnen raken.
- De stelschroef van de stuurkolom kan worden hergebruikt totdat het nylon materiaal geen bescherming meer biedt tegen het indraaien van de schroef in het scharnierpunt. Als de schroef met de hand voorbij het nylon inzetstuk kan worden gedraaid, moet de schroef worden vervangen.
- Gebruik alleen goedgekeurde vervangingswielen van de Razor.
- Er mogen geen aanpassingen worden doorgevoerd die gevolgen kunnen hebben voor de veiligheid.
- Gebruik een vochtige doek voor het schoonmaken. Gebruik geen alcohol of schoonmaakmiddelen met alcohol of ammonia; hierdoor kunnen de plastic onderdelen worden beschadigd.
- Als reparatie nodig is, breng je het product naar een fietsenzaak.

⚠ WAARSCHUWING. Batterij

- AAA-batterijen voor de lampen meegeleverd – vervangen en afvoeren onder toezicht van een volwassene.
- De batterij mag alleen door volwassenen worden vervangen.
- Losliggende batterijen zijn gevaarlijk, omdat kleine kinderen er in kunnen stikken, en moeten daarom uit de buurt van kleine kinderen worden gehouden.
- Voer de batterijen op een deugdelijke manier af.
- **Nota bene:** Batterijen vallen niet onder de beperkte garantie.
- Niet-oplaadbare batterijen mag u niet opladen.
- Geen verschillende soorten batterijen, en ook geen nieuwe en gebruikte batterijen door elkaar heen gebruiken.
- Let bij het inzetten van de batterijen op de juiste polariteit (+ en -).
- Verwijder uitgeputte batterijen uit het speelgoed.
- Sluit de voedingsaansluitingen niet kort.
- Bij het laden van de oplaadbare batterijen moet een volwassene toezicht houden.

GOOI DEZE HANDLEIDING NIET WEG, WANT ZIJ KAN BELANGRIJKE GEBRUIKERSINFORMATIE BEVATTEN.

Beperkte garantie

- Deze beperkte garantie is de enige garantie voor dit product. Er is geen andere uitdrukkelijke of impliciete garantie.
- De fabrikant geeft vanaf het moment van aankoop zes maanden garantie op fabricagefouten. Deze beperkte garantie vervalt als het product voor iets anders wordt gebruikt dan recreatie of transport, op de een of andere manier wordt aangepast of wordt verhuurd.

⚠️ AVISO: Para evitar ferimentos graves:

- Utilize apenas sob a supervisão directa de um adulto.
- Os adultos supervisores devem garantir que estas estão correctamente instruídas quanto à utilização do caster trike RipRider 360 Lightshow.
- NUNCA circule no trânsito, em estradas ou próximo de veículos motorizados, onde possam ocorrer acidentes graves. Tenha em atenção a existência de peões, ciclistas, utilizadores de skates, lambretas ou outros veículos nas imediações. Utilize em áreas livres de perigos tais como postes, bocas-de-incêndio e automóveis estacionados.
- Este brinquedo não tem travão.
- Nunca ande próximo de estradas, piscinas, encostas ou degraus. Ande em superfícies lisas, secas e niveladas. Ande em locais que lhe permitam aperfeiçoar as suas habilidades e não utilize em fragmentos soltos (tais como rochas, gravilha ou terra) ou lombas.
- Não utilize o caster trike descalço.
- O caster trike pode apenas comportar uma pessoa de cada vez.
- Como acontece com qualquer outro produto móvel, andar no caster trike pode ser uma actividade perigosa e dar origem a ferimentos mesmo quando utilizado com as precauções de segurança adequadas.
- Não ande de noite ou quando a visibilidade for reduzida.

Limites de idade e peso

- Não adequado para crianças com menos de 5 anos.
- O peso máximo do utilizador é de 73 kg.

Deve ser usado equipamento de protecção

- Deve ser utilizado equipamento de protecção, tal como um capacete, protecções para os cotovelos e joelhos.

A falta de bom senso e o desrespeito pelos avisos em cima aumentam os riscos de ferimentos graves. Use por sua conta e risco e com a devida atenção à segurança. Seja prudente.

Manutenção

- Deve ser montado por um adulto.
- Antes de andar inspecione as rodas e o estado geral do seu caster trike.
- Em circunstâncias e condições normais, as rodas e os rolamentos do caster trike não requerem manutenção.
- Verifique regularmente o aperto dos vários componentes com parafusos, em particular os eixos das rodas uma vez que os parafusos de auto-aperto ou outros componentes podem perder a sua eficácia.
- A porca de fixação da coluna da direcção só pode ser reutilizada enquanto o material de nylon constituir um impedimento ao seu aperto no eixo de fixação. Se ao apertar a porca manualmente, esta passar o elemento de nylon, substitua-o por um novo.
- Utilize apenas rodas de substituição autorizadas pela Razor.
- Não podem ser feitas quaisquer modificações que prejudiquem a segurança.
- Limpe a sujidade com um pano húmido. Não utilize álcool, detergentes à base de álcool ou amoníaco uma vez que podem danificar os componentes plásticos.
- Se for necessário efectuar reparações, leve o produto a um técnico qualificado.

⚠️ AVISO: Bateria

- Baterias AAA incluídas para as luzes – a substituição e o descarte devem ficar ao cuidado de um adulto.
- A bateria deve apenas ser substituída por um adulto.
- Uma bateria retirada pode apresentar perigo de asfixia e deve ser mantida fora do alcance das crianças.
- Descartar as baterias adequadamente.
- **Nota:** As baterias não estão cobertas pela garantia limitada.
- As pilhas não recarregáveis não devem ser recarregadas.
- Não devem ser misturados diferentes tipos de pilhas nem pilhas velhas e novas.
- As pilhas devem ser inseridas com a polaridade correcta (+ e -).
- As pilhas gastas devem ser removidas do brinquedo.
- Os terminais de alimentação não devem entrar em curto-circuito.
- As pilhas recarregáveis devem ser recarregadas sob a supervisão de um adulto.

NÃO ELIMINE ESTE MANUAL DE INSTRUÇÕES, VISTO QUE PODE CONTER INFORMAÇÕES IMPORTANTES PARA O UTILIZADOR.

Garantia Limitada

- Esta Garantia Limitada é a única garantia para este produto. Não existem outras garantias expressas ou implícitas.
- O fabricante garante que este produto está isento de defeitos de fabrico por um período de 6 meses a contar da data de compra. Esta Garantia Limitada será anulada se o produto for utilizado para finalidades que não sejam o lazer ou transporte, se for modificado de alguma forma ou alugado.

! OSTRZEŻENIE. Aby uniknąć poważnego urazu:

- Korzystać z pojazdu tylko pod bezpośrednim nadzorem osoby dorosłej.
- Rodzice i opiekunowie są zobowiązani do prawidłowego poinstruowania dzieci w zakresie korzystania z trójkołowego pojazdu.
- NIGDY w ruchu drogowym, na drogach lub w pobliżu samochodów, ponieważ grozi to poważnym wypadkiem. Uważać na pieszych, rowerzystów, osoby na deskorolkach, skuterach i innych jeżdżących. Używać w miejscach wolnych od niebezpieczeństw, takich jak słupki, hydranty i zaparkowane samochody.
- Ta zabawka nie ma hamulca.
- Nigdy nie używać w pobliżu ulic, basenów, terenu pochylego lub na schodach. Używać na gładkim, suchym i równym podłożu. Trójkołowca należy używać w miejscach, które umożliwiają naukę jazdy i nie jeździć po nieutwardzonych powierzchniach (np. kamiennych, szutrowych czy piaskowych) ani progach zwalniających.
- Przy korzystaniu z pojazdu trójkołowego zawsze nosić obuwie.
- Pojazdem może równocześnie jeździć wyłącznie jedna osoba.
- Tak jak w przypadku wszystkich ruchomych przedmiotów jazda pojazdem trójkołowym jest niebezpieczna i może być przyczyną urazów, nawet mimo użycia prawidłowych zabezpieczeń.
- Nie jeździć nocą ani gdy widoczność jest obniżona.

Ograniczenia wieku i wagi

- Dla dzieci od 5 roku życia.
- Maksymalna masa ciała użytkownika 73 kg.

Wyposażenie ochronne

Należy nosić wyposażenie ochronne, m.in. kask, ochraniacze na łokcie i kolana.

Nieprzestrzeganie zasad zdrowego rozsądku i powyższych ostrzeżeń zwiększa ryzyko poważnego urazu. Używać na własne ryzyko, ściśle stosując się do zasad obsługi. Zachować uwagę.

Konserwacja

- Tylko rodzice mogą zmontować produkt.
- Przed jazdą należy sprawdzić kółka i ogólny stan pojazdu trójkołowego.
- W normalnych sytuacjach i warunkach kółka i łożyska pojazdu nie wymagają konserwacji.
- Należy regularnie sprawdzać, czy części są dobrze przykręcone, zwłaszcza osie kółek, zwłaszcza śruby samohamowne lub inne części mogą się poluzować.
- Nakrętka mocowania kolumny sterującej może być używana ponownie tak długo, jak materiał nylonowy zapewni przykręcenie nakrętki do kotwy obrotowej. Jeśli nakrętkę można przykręcić ręcznie poniżej poziomu wkładki nylonowej, należy zastąpić ją nową.
- Używać tylko certyfikowanych kółek zamiennych Razor.
- Wprowadzanie jakiegokolwiek modyfikacji, które mogłyby wpłynąć na poziom bezpieczeństwa, jest zabronione.
- Zabrudzenia usuwać wilgotną szmatką. Nie używać alkoholu, środków czyszczących na bazie alkoholu ani amoniaku, ponieważ mogą uszkodzić plastikowe elementy.
- Jeśli konieczne są naprawy, oddać trójkołowca do punktu napraw rowerów.

! OSTRZEŻENIE. Akumulator

- W komplecie baterie AAA zasilające oświetlenie – konieczny nadzór dorosłych przy wymianie i wyrzucaniu.
- Akumulator powinien być wymieniany tylko przez osobę dorosłą.
- Łuźny akumulator może stanowić zagrożenie zakrzuszeniem i powinien być trzymany z dala od dzieci.
- Wyrzucać akumulatory w sposób prawidłowy.
- **Uwaga:** Akumulatory nie są objęte ograniczoną gwarancją.
- Nie wolno ładować baterii jednorazowych.
- Nie mieszać różnych typów baterii lub baterii nowych i używanych.
- Baterie wkładać z zachowaniem prawidłowej biegunowości (+ i -).
- Wyczerpane baterie wyjąć z zabawki.
- Nie należy zwierzać zacisków zasilających.
- Akumulatory ładować pod nadzorem osoby dorosłej.

NIE WYRZUCAĆ INSTRUKCJI OBSŁUGI, PONIEWAŻ MOŻE ZAWIERAĆ WAŻNE INFORMACJE DLA UŻYTKOWNIKA.

Ograniczona gwarancja

- Ta ograniczona gwarancja jest jedyną gwarancją na ten produkt. Nie obowiązuje żadna inna jawna lub dorozumiana gwarancja.
- Producent gwarantuje, że ten produkt będzie wolny od wad produkcyjnych przez okres 6 miesięcy od daty zakupu. Ta Ograniczona gwarancja zostaje unieważniona, gdy produkt jest używany w sposób inny niż do celów rekreacyjnych lub sportowych, zostanie zmodyfikowany lub wypożyczony.

FIGYELMEZTETÉS. Súlyos sérülés elkerülése érdekében:

- Csak felnőtt közvetlen felügyelete mellett használd.
- A felügyelő felnőtteknek gondoskodniuk kell arról, hogy a gyermekek megfelelően megismerjék a RipRider 360 Lightshow, görgős kerekű tricikli használatát.
- SOHA NE használd a forgalomban, közutakon vagy gépjárművek közelében, ahol komoly balesetek történhetnek. Figyelj a környezetetben lévő gyalogosokra, kerékpárosokra, gördeszkásokra, rolleresekre és más kerekezőkre. Veszélyektől mentes területeken használd, ahol nincsenek oszlopok, tűzcsapok és parkoló autók.
- Ennek a játéknak nincs fékje.
- Soha ne használd utca, úszómedence, domb vagy lépcsők közelében. Sima, száraz, egyenes talajon használd. Olyan helyeken használd, ahol tudásod javulhat, és ne kerekezz laza tőrmeléken (mint például kövek, kavics, homok) vagy bukkanókon.
- Mindig viselj cipőt, amikor az elforduló kerekű triciklit használod.
- Egyszerre csak egy kerekező használhatja az elforduló kerekű triciklit.
- Egyéb mozgó termékhez hasonlóan a triciklizés is veszélyes tevékenység lehet, és sérüléshez vezethet még a megfelelő biztonsági övintézkedések betartásával is.
- Ne rollerez éjszaka vagy amikor a látási viszonyok korlátozottak.

Kor- és súlyhatár

- 5 éven aluli gyermekeknek nem ajánlott.
- Maximális teherbírás 73 kg.

Védőfelszerelést kell viselni

- Viselj védőfelszerelést, például védősisakot, könyök- és térdvédőt.

A józan ész használatának elmulasztása és a fenti figyelmeztetések figyelmen kívül hagyása jelentősen növeli a súlyos sérülés kockázatát! Saját felelősségre használd, megfelelően és komolyan figyelj a biztonságos működésre. Legyél óvatos.

Karbantartás

- Felnőttnek kell összeállítani.
- Ellenőrizd a triciklid kerekeit és általános állapotát, mielőtt elindulsz.
- Rendes körülmények és használati feltételek mellett a tricikli görgős kerekei és a csapágycsukló nem igényelnek karbantartást.
- Rendszeresen ellenőrizd, hogy a csavarozott részek szorosan álljanak, főleg a keréktengelyek, mivel az önfeszítő csavarok vagy egyéb tartozékok elveszíthetik hatássűrűségüket.
- A kormányoszlop-rögzítőanyát újra lehet használni mindaddig, amíg a nejlonyag tovább már nem biztosít akadályt a csavaranyának a forgóbilincshez való csavarásánál. Ha a csavaranyát kézzel a nejlontetőn túl lehet csavarni, cseréld ki egy új akktrésszel.
- Csak engedélyezett Razor cserekerékeket használj.
- Nem lehet a biztonságot veszélyeztető változtatásokat végezni.
- A szennyeződés eltávolításához töröld le nedves ruhával. Ne használj alkoholt, alkohol- vagy ammóniaalapú tisztítószeret, mivel azok károsíthatják a műanyagalkatrészeket.
- Ha javítás szükséges, vidd a terméket szakemberhez.

FIGYELMEZTETÉS. Akkumulátor

- AAA akkuk mellékelve a lámpákhoz – a cseréhez és ártalmatlanításhoz biztosítson felnőtt felügyeletet.
- Az akkumulátort csak felnőtt cserélheti.
- A termékből kivett akkumulátor fulladásveszélyt jelenthet, kisgyermekektől távol kell tartani.
- Ártalmatlanítsa megfelelően az akkumulátorokat.
- **Megjegyzés:** A korlátozott jótállás az akkumulátorokra nem vonatkozik.
- Nem szabad újratölteni a nem újratölthető elemeket.
- A különböző típusú elemeket, valamint az új, és a már elhasznált elemeket nem szabad összekeverni.
- Az elemeket helyes polaritással (+ és -) kell behelyezni.
- A lemerült elemeket ki kell venni a játékból.
- A tápcsatlakozásokat nem szabad rövidre zárni.
- Az újratölthető elemeket csak felnőtt felügyelete mellett szabad tölteni.

EZT AZ ÚTMUTATÁSOKAT TARTALMAZÓ KÉZIKÖNYVET NE DOBJA KI, MIVEL AZ FONTOS FELHASZNÁLÓI INFORMÁCIÓKAT TARTALMAZHAT.

Korlátozott jótállás

- Ez a korlátozott jótállás az egyedüli garancia erre a termékre. Nincs semmilyen más kifejezett vagy feltételezett garancia.
- A gyártó garantálja, hogy a vásárlástól számított 6 hónapon belül ez a termék gyártási hibáktól mentes. Ez a korlátozott jótállás megszűnik, amennyiben a termék bármikor szabadidősporton vagy közlekedésen kívül más célra lett használva, bármilyen formában módosítva lett, vagy beáradásra került.

⚠ ПРЕДУПРЕЖДЕНИЕ. Чтобы избежать серьезных травм:

- Использовать только под непосредственным присмотром взрослых.
- Взрослые должны быть уверены в том, что дети должным образом проинструктированы об использовании трехколесного велосипеда RipRider 360 Lightshow.
- НИКОГДА не катайтесь в скоплениях транспорта, на дорогах, или возле автомобилей, где могут случиться серьезные несчастные случаи. Избегайте пешеходов, велосипедов, скейтбордов, мотороллеров и других транспортных средств. Используйте в местах, где нет таких опасностей, как столбы, гидранты и припаркованные машины.
- Эта игрушка не оснащена тормозом.
- Никогда не используйте вблизи улиц, бассейнов, склонов или ступеней. Используйте на гладкой, сухой, ровной поверхности. Катайтесь в местах, которые позволяют улучшить ваши навыки, и не катайтесь по сыпучим предметам (таким как камни, галька или песок) или «лежачих полицейских».
- Всегда надевайте обувь при использовании трехколесного велосипеда.
- Нельзя использовать несколькими людьми одновременно.
- Как и с любым другим движущимся предметом, езда на трехколесном велосипеде может представлять опасность и может привести к травмам, даже если пользоваться им с должными предосторожностями.
- Не катайтесь ночью или с ограниченным освещением.

Возрастные и весовые ограничения

- Не для детей до 5 лет.
- Максимальный вес велосипедиста – 73 кг (160 фунтов).

Необходимо надевать защитное оснащение

- Всегда надевайте необходимое защитное оснащение, такое как защитный шлем, налокотники и наколенники.

Неразумное использование и игнорирование вышеуказанных предупреждений увеличивают риск серьезных травм. Используйте на свой риск и обращайтесь особое внимание на безопасность. Используйте меры предосторожности.

Техническое обслуживание

- Продукцию должен собирать взрослый.
- Перед поездкой проверьте колеса и общее состояние трехколесного велосипеда.
- При нормальных условиях и обстоятельствах колеса и подшипники трехколесного велосипеда не нуждаются в обслуживании.
- Регулярно проверяйте фиксацию всех закручивающихся деталей, особенно колесные оси, так как самозатягивающиеся винты или другие приспособления могут потерять эффективность.
- Фиксирующая гайка рулевой колонки используется до тех пор, пока нейлоновый материал препятствует резьбе гайки и поворотного анкера. Если гайка имеет резьбу за пределами нейлоновой вставки, замените ее на новую.
- Используйте только утвержденные запасные колеса Razor.
- Нельзя вносить изменения, которые могут повлиять на безопасность.
- Для удаления грязи протирайте влажной тканью. Не используйте спирт, очистители на основе спирта или аммиака, так как они могут повредить пластиковые детали.
- Если необходим ремонт, отнесите продукцию в квалифицированному специалисту.

⚠ ПРЕДУПРЕЖДЕНИЕ. Батарея

- Прилагаются батарейки AAA для фар. Их замену и утилизацию должны осуществлять взрослые.
- Заменять батарею должны только взрослые.
- Батареи должны храниться вдали от доступа детей, так как дети могут ими подавиться.
- Должным образом утилизируйте батареи по окончании использования.
- **Примечание:** Батареи не покрываются ограниченной гарантией.
- Одноразовые батареи не подлежат перезарядке.
- Не рекомендуется использовать батареи разных типов, а также вставлять вместе новые и использованные батареи
- Батареи следует вставлять с соблюдением полярности (+ и -).
- Разряженные батарейки необходимо вынуть из игрушки.
- Клеммы питания не должны замыкаться между собой.
- Аккумуляторные батареи следует заряжать под присмотром взрослых.

НЕ ВЫБРАСЫВАЙТЕ ДАННОЕ РУКОВОДСТВО ПО ЭКСПЛУАТАЦИИ, ПОСКОЛЬКУ В НЕМ СОДЕРЖИТСЯ ВАЖНАЯ ИНФОРМАЦИЯ ДЛЯ ПОЛЬЗОВАТЕЛЯ.

Ограниченная гарантия

- Эта ограниченная гарантия является единственной гарантией для продукции. Других явно выраженных или подразумеваемых гарантий нет.
- Производитель гарантирует, что эта продукция не имеет производственных дефектов на протяжении 6 месяцев с даты покупки. Эта Ограниченная гарантия аннулируется, если продукция использовалась не для отдыха или транспортировки, изменялась каким-либо образом или сдавалась в аренду.

VARNING. Så här undviker du allvarliga skador:

- Använd endast under målsmans tillsyn.
- Övervakande vuxna ska se till att barnen har fått rätt instruktioner om hur man använder trehjulingen RipRider 360 Lightshow.
- Kör ALDRIG i trafiken, på vägar eller nära motorfordon, eftersom allvarliga olyckor kan inträffa där. Se upp för fotgängare, cyklar, skateboardåkare, skوترar och andra färdmedel. Använd trehjulingen i områden som inte är riskfyllda dvs. utan stolpar, brandposter och parkerade bilar.
- Sparkcykeln har ingen broms.
- Kör aldrig nära gator, bassänger, kullar eller trappor. Kör på en mjuk, torr och platt mark. Kör på platser där du kan öva upp din skicklighet men kör inte över lösa objekt (såsom stenar, grus och sand) eller farthinder.
- Använd alltid skor när du kör trehjulingen.
- Endast en förare kan köra trehjulingen åt gången.
- Som alla andra rörliga produkter kan en trehjuling vara farlig att köra och kan leda till skada, även om den används med lämpliga försiktighetsåtgärder.
- Åk inte när det är mörkt ute eller om sikten på annat vis är begränsad.

Ålders- och viktgränser

- Ej anpassad för barn under 5 år.
- Maximal vikt för föraren är 73 kg.

Använd alltid skyddsutrustning

- Skyddsutrustning måste användas såsom hjälm, armskydd och knäskydd.

Använder du inte sunt förnuft och följer varningarna ovan riskerar du att bli allvarligt skadad. Produkten används på egen risk och med särskild hänsyn till säkerhet. Var försiktig!

Underhåll

- Ska monteras av en vuxen.
- Inspektera hjulen på trehjulingen och dess allmänna skick innan du använder den.
- Under normala förhållanden är trehjulingens hjul och kullager underhållsfria.
- Kontrollera regelbundet att de olika delarna är fastskruvade ordentligt, särskilt hjulaxeln, eftersom de självlåsande skruvarna eller andra fästen kan lossna.
- Styrkolumnens fixeringsskruv kan återanvändas tills nylonmaterialet inte längre tillhandahåller ett skydd gentomt pivåstödet. Om skruven kan fästas för hand förbi nylonintaget, byt ut delen.
- Använd endast de godkända utbyteshjulen Razor.
- Ingen ändringar får göras som kan försämra säkerheten.
- Torka bort smuts med en fuktig trasa. Använd inte alkohol, alkohol- eller amoniakbaserade rengöringsmedel, eftersom de kan skada plastkomponenterna.
- Om trehjulingen måste repareras ska du ta den till en kvalificerad tekniker.



VARNING. Batteri

- AAA-batterier för lamporna ingår. En vuxen person ska sköta byte och avyttring av batterier.
- En vuxen person ska ta hand om byte av batterier.
- Lösa batterier kan utgöra en risk för kvävning och ska hållas på avstånd från små barn.
- Släng använda batterier på ett korrekt sätt.
- **Notera:** Batterier ryms inte inom garantin.
- Icke laddningsbara batterier ska inte laddas om.
- Olika typer av batterier eller nya och använda batterier får inte blandas.
- Batterierna ska sättas i med rätt polaritet (+ och -).
- Uttjänta batterier ska tas ut ur leksaken.
- Kontakterna får inte kortslutas.
- Laddningsbara batterier ska laddas under tillsyn av en vuxen.

SLÄNG INTE DENNA BRUKSANVISNING – DEN KAN INNEHÅLLA VIKTIG ANVÄNDARINFORMATION.



ADVARSEL. Slik unngår du alvorlige ulykker:

- Produktet må kun brukes under direkte tilsyn av en voksen.
- Voksne foresatte bør sikre at barn er riktig opplært i bruken av RipRider 360 Lightshow-trehjulssykkelen.
- ALDRI sykle i trafikken, på veier eller i nærheten av biler, hvor alvorlige ulykker kan skje. Sjekk omgivelser for fotgjengere, sykler, skateboards, sparkesykler og andre ryttere. Sykkelen må bare brukes i områder fri for farer som stolper, hydranter og parkerte biler.
- Denne leken har ingen brems.
- Bruk aldri trehjulsykkelen nær gater, svømmebasseng, åser, eller trinn. Den må kun brukes på jevne og tørre underlag. Trehjulssykkelen må kun brukes på steder som lar en forbedre ferdighetene og aldri på løst underlag (som steiner, grus eller sand), eller på fartsdumper.
- Bruk alltid sko når du bruker trehjulsykkelen.
- Kun én person kan bruke trehjulsykkelen i gangen.
- Som for alle andre bevegelige produkter, kan bruk av trehjulsykkelen medføre fare, og kan føre til skader selv når den brukes i henhold til korrekte sikkerhetsregler.
- Ikke bruk sparkesykkelen om natten eller når sikten er nedsatt.

Alders- og vektbegrensninger:

- Produktet er ikke egnet for barn under 5 år.
- Maks vekt på bruker: 73 kg.

Verneutstyr må brukes

- Bruke verneutstyr som hjelm, albue- og knebeskyttere.

Hvis det ikke brukes vanlig fornuft og hvis det ikke tas hensyn til ovenstående advarsler, økes risikoen for alvorlige skader. Brukes på eget ansvar. Bruker må legge stor vekt på sikkerheten. Vær forsiktig.

Vedlikehold

- Må settes sammen av en voksen.
- Kontroller hjul og generell stand før trehjulsykkelen benyttes.
- Trinser og lagre på trehjulsykkelen er under vanlige forhold og ved vanlig bruk vedlikeholdsfrie.
- Sjekk regelmessig at de ulike påskrudde delene er godt festet, spesielt hjulene og hjulakslene, siden selvslående skruer eller andre deler kan bli mindre effektive over tid.
- Festemutteren på rattstammen er gjenbrukbar til nylonmaterialet ikke lenger hindrer mutteren fra å tres til svingankeret. Dersom mutteren kan håndtres utover nyloninnsatsen, bør den erstattes med ny del.
- Bruk kun godkjente Razor erstatningshjul.
- Ikke utfør noen form for modifikasjoner som kan svekke sikkerheten.
- Tørk av produktet med en fuktig klut for å fjerne skitt. Ikke bruk alkohol, alkohol- eller ammoniakk-baserte rengjøringsmidler, da disse kan skade plastdelene.
- Hvis reparasjon er nødvendig, bør sykkelen bringes til et sykkelverksted.



ADVARSEL. Batteri

- AAA-batterier som medfølger for lys – omsorg fra voksen for bytting og kasting.
- Batteri skal kun byttes av en voksen.
- Løst batteri kan være en kveldingsfare og skal holdes unna små barn.
- Kast batterier på passende måte.
- **Merk:** Batterier dekkes ikke av den begrensede garantien.
- Ikke-oppladbare batterier skal ikke lades.
- Ulike typer batterier eller nye og brukte batterier skal ikke blandes.
- Batterier skal settes inn med riktig polaritet (+ og -).
- Ubrukte batterier skal fjernes fra leketøyet.
- Forsyningsterminalene skal ikke kortsluttes.
- Oppladbare batterier skal lades under tilsyn av voksne.

DENNE BRUKSANVISNINGEN INNEHOLDER VIKTIG INFORMASJON. IKKE KAST DEN.

ADVARSEL: Sådan undgår du alvorlige ulykker:

- Må kun anvendes under overvågning af en voksen.
- Den voksne med ansvar for barnet skal sikre sig, at barnet er blevet grundigt instrueret i brugen af RipRider 360 Lightshow trehjulet cykel.
- Må ALDRIG anvendes i trafikken, på veje eller i nærheden af motorkøretøjer, hvor der er alvorlig fare for at der kan ske en ulykke. Hold øje med omgivelserne og pas på fodgængere, cykler, skateboard, scooter samt andre legende børn. Må bruges på steder hvor der ikke findes lygtepæle, brandhænder eller parkerede biler.
- Dette legetøj har ingen bremse.
- Må aldrig bruges i nærheden af veje, swimmingpooler, bakker eller trapper. Må bruges på en jævn glat og tør overflade. Anvend på en jævn glat og tør overflade. Undlad at benytte på steder med grus, småsten eller sand eller vejbump.
- Brug altid sko under kørsel med den trehjulet cykel.
- Den trehjulet cykel må kun benyttes af en person ad gangen.
- Ligesom alle andre køretøjer, er der risiko forbundet med brugen af den trehjulet cykel og der kan forekomme uheld selvom sikkerhedsforanstaltningerne overholdes.
- Lad være med at køre om natten, eller når sigtbarheden er nedsat.

Alder- og vægtbegrænsninger

- Uegnet til børn under 5 år.
- Brugernes maksimale vægt: 73 kg.

Beskyttelsesudstyr skal benyttes

- Brug beskyttelsesudstyr - hjelm, albue- og knæbeskyttere.

Bruger du ikke din sunde fornuft og følger advarselne ovenfor, øges risikoen for alvorlig tilskadekomst. Produktet bruges på eget ansvar og med særlig opmærksomhed på sikkerhed. Vær forsigtig!

Vedligeholdelse

- Skal samles af en voksen.
- Kontroller hjulene og den generelle stand af din trehjulet cykel inden brug.
- Under normale omstændigheder kræver den trehjulet cykels hjul og kuglelejer ingen vedligeholdelse.
- Kontroller med jævne mellemrum om de forskellige skruer er strammede, specielt hjulakselne fordi de selvstrammende skruer samt andre stykker tilbehør kan komme løs.
- Ratsstammens fastgørelsesmøtrik er funktionsdygtig indtil nylonmaterialet ikke længere yder forhindring af gevindskæringen på drejankeret. Hvis møtrikken kan drejes med hånden udover nylonindsatsen, skal den udskiftes med en ny.
- Brug udelukkende originale Razor reservehjul.
- Der må ikke foretages nogen ændringer der kan kompromittere sikkerheden.
- Brug en fugtig klud til at fjerne snavs. Undlad at bruge alkohol eller ammoniak baserede opløsningsmidler eftersom det kan beskadige plastikdelene.
- Hvis reparation er nødvendig, bedes du kontakte en fagkyndig mekaniker.

ADVARSEL. Batteri

- Der anvendes AAA-batterier i lamperne. Det kræver en voksens tilstedeværelse når batterierne skal udskiftes.
- Batterierne bør udelukkende udskiftes af en voksen.
- Batterier kan være farlige for små børn, fordi de kan sluges dem.
- Bortskaf batterier på passende måde.
- **Bemærk:** Batterierne er ikke omfattet af den begrænset garanti.
- Ikke genopladelige batterier kan ikke genoplades.
- Undlad at blande forskellige typer batterier og nye og gamle batterier.
- Batterier skal isættes med den rigtige polaritet (+ og -)
- Udtømte batterier skal udtages af legetøjet.
- Forbindelsesklemmerne må ikke kortsluttes.
- Genopladelige batterier skal oplades under opsyn af en voksen.

DU MÅ IKKE SMIDE DENNE BRUGSANVISNING VÆK, DA DEN INDEHOLDER VIGTIGE BRUGEROPLYSNINGER.



VAROITUS. Huomioi seuraavat kohdat välttyäksesi vakavilta loukkaantumisilta.

- Käytä vain aikuisen valvonnassa.
- Aikuisten valvojien pitäisi varmistaa, että lapset ovat saaneet asianmukaisen opastuksen RipRider 360 Lightshow -kolmipyörän käytössä.
- **ÄLÄ KOSKAAN** aja liikenteessä, tiellä tai moottoriajoneuvojen lähellä, jossa voi tapahtua vakavia onnettomuuksia. Pidä ympäristöä silmällä jalankulkijoiden, pyörien, rullalautojen, skootterien ja muiden ajajien varalta. Käytä alueilla, joissa ei ole vaaroja, kuten pylviäit, paloposteja ja pysäköityjä autoja.
- Lelussa ei ole jarruja.
- Älä koskaan käytä lähellä katuja, uima-altaita, mäkiä tai portaita. Käytä sileällä, kuivalla ja tasaisella maalla. Aja paikoissa, joissa voit parantaa taitojasi. Älä aja irrallisten esineiden (kuten kivien, soran tai hiekan) tai hidastustyösyöjen päällä.
- Käytä aina kenkiä, kun ajat kolmipyörällä.
- Vain yksi henkilö saa ajaa kerrallaan kolmipyörällä.
- Muiden liikkuvien tuotteiden tavoin kolmipyörällä ajaminen voi olla vaarallista ja siitä saattaa aiheutua vammoja, vaikka sitä käytettäisiin asianmukaisten turvatoimien mukaisesti.
- Älä käytä potkulautaa öisin tai jos näkyvyys on heikko.

Ikä- ja painorajoitukset

- Ei alle 5-vuotiaille.
- Käyttäjän enimmäispaino: 73 kg.

Suojaimia on käytettävä

- Käytä suojavarusteita - kypärää, kyynärpää- ja polvisuojia.

Jos ajaja ei käytä maalaisjärkeä ja noudata yläpuolella mainittuja varoituksia, vakavan loukkaantumisen riski kasvaa. Käytä omalla vastuulla ja kiinnitä asiaankuuluvaa huomiota turvamääräyksiin. Käytä varoen.

Kunnossapito

- Aikuisen tulee on koottava tuote.
- Tarkasta pyörät ja kolmipyörän kunto ennen ajoa.
- Kolmipyörän pyörät ja laakerit ovat huoltovapaita normaaleissa olosuhteissa.
- Tarkista säännöllisesti, että ruuvattavat osat ovat tiukat, varsinkin pyöränakselit koska lukitusruuvien tai muiden kiinnikkeiden tehokkuus voi heiketä.
- Ohjauspylvään kiinnitysmutteria voidaan käyttää uudelleen kunnes nailonmateriaali ei enää estä mutterin kiertymistä tappiakkuriin. Jos mutteri voidaan kiertää käsin nailonholkin yli, vaihda se uuteen osaan.
- Käytä vain hyväksytyttä Razor-varaosapyöriä.
- Turvallisuutta heikentäviä muutoksia ei voi tehdä.
- Poista liika pyyhkimällä kostealla kankaalla. Älä käytä alkoholia, alkoholi- tai ammoniakkipohjaisia puhdistusaineita, sillä ne voivat vahingoittaa muoviosia.
- Jos korjauksia tarvitaan, vie tuote ammattitaitoisen tekniikon luo.



VAROITUS. Paristo

- Valoille tarkotetut AAA-paristot pitää vaihtaa ja hävittää aikuisen valvonnan alaisena.
- Vain aikuiset saavat käyttää vaihtaa pariston.
- Irrallinen paristo voi aiheuttaa tukehtumisvaaran ja se on pidettävä poissa pienten lasten ulottuvilta.
- Hävitä akut asianmukaisesti.
- **Huom:** Paristot eivät kuulu rajoitetun takuun piiriin.
- Ei-ladattavia paristoja ei saa ladata uudelleen.
- Erilaisia paristoja tai uusia ja käytettyjä paristoja ei saa sekoittaa keskenään.
- Paristot on asetettava oikean napaisuuden mukaisesti (+ ja -).
- Lelusta on poistettava tyhjentyneet paristot.
- Syöttöliittimiä ei saa oikosulkea.
- Ladattavat paristot on ladattava aikuisen valvonnassa.

ÄLÄ HÄVITÄ TÄTÄ KÄYTTÖOHJETTA, SILLÄ SE VOI SISÄLTÄÄ TÄRKEITÄ KÄYTTÄJÄTIETOJA.

⚠️ AVERTISMENT. Pentru a evita accidentele grave:

- Utilizați produsul doar sub directă supraveghere a unui adult.
- Supraveghetorii adulți trebuie să îi instruiască pe copii cu privire la modul de utilizare a triciclei RipRider 360 Lightshow.
- Nu folosiți NICIODATĂ produsul în trafic, pe șosele sau în apropierea vehiculelor cu motor, unde pot avea loc accidente grave. Pe traseu, aveți grijă la pietoni, la bicicliști, la cei care se deplasează pe skateboard, scuter sau alte mijloace. Utilizați produsul în zone ferite de pericole precum stâlpi, hidranți și mașini parcate.
- Această jucărie nu are frâne.
- Nu utilizați niciodată produsul în apropierea străzilor, piscinelor, dealurilor sau treptelor. Produsul trebuie utilizat pe teren plat, uscat și fără denivelări. Mergeți cu tricicleta în locuri care vă ajută să vă îmbunătățiți abilitățile, și nu pe terenuri accidentate (cum ar fi pietre, pietriș sau nisip), sau pe suprafețe prevăzute praguri de reducere a vitezei.
- Nu mergeți cu tricicleta desculți, purtați întotdeauna pantofi.
- Tricicleta poate fi folosită de către un singur utilizator pe rând.
- Ca în cazul oricărui alt produs mobil, mersul cu tricicleta poate fi o activitate periculoasă și se pot produce accidente chiar și atunci când este folosită în deplină siguranță.
- Nu utilizați produsul noaptea sau în condiții de vizibilitate redusă.

Limite de vârstă și greutate

- Nu este destinat copiilor cu vârsta sub 5 ani.
- Greutatea maximă a utilizatorului este de 73 kg.

Purtați echipamentul de protecție atunci când utilizați produsul.

- Purtați un echipament de protecție adecvat, cum ar fi cască, cotiere și genunchere.

În lipsa simțului realității și nerespectând avertismentele de mai sus, crește riscul accidentelor grave. Utilizați produsul pe riscul dumneavoastră, acordând atenție maximă utilizării sigure. A se utiliza cu grijă.

Întreținere

- Se assemblează de către un adult.
- Verificați roțile și starea generală a triciclei înainte de utilizare.
- În circumstanțe și condiții normale de utilizare, roțile și pivoții triciclei nu necesită operații de întreținere.
- Verificați, în mod regulat ca șuruburile să fie bine strânse, mai ales cele de la osiile roților, deoarece șuruburile de autoreglare sau alte atașamente își pot pierde din eficiență.
- Piulița este reutilizabilă până în momentul în care nailonul nu mai opune rezistență la înfiletarea piuliței pe ancora cu filetare. În cazul în care piulița poate fi înfiletată manual până ce trece de nailon, trebuie înlocuită cu una nouă.
- Trebuie utilizate exclusiv roți de rezervă Razor autorizate.
- Nu efectuați modificări care pot pune în pericol siguranța.
- Pentru îndepărtarea murdăriei trebuie utilizată o lavetă umedă. Nu utilizați alcool, agenți de curățare pe bază de alcool sau amoniac deoarece aceștia pot deteriora componentele din plastic.
- Dacă sunt necesare reparații, apelați la un atelier de reparații biciclete.

⚠️ AVERTIZARE. Baterie

- Baterii AAA incluse pentru lumini – adulții sunt responsabili pentru schimbarea și eliminarea acestora.
- Bateria ar trebui să fie înlocuită numai de către un adult.
- O baterie desfăcută ar putea prezenta un pericol de sufocare și nu ar trebui să fie lăsată la îndemâna copiilor mici.
- Eliminați bateriile în mod corespunzător.
- **Notă:** Bateriile nu sunt acoperite de garanția limitată.
- Bateriile ne-reîncărcabile nu se vor reîncărca.
- Nu se vor amesteca diverse tipuri de baterii sau baterii noi și folosite.
- Bateriile vor fi introduse respectând polaritatea corectă (+ și -).
- Bateriile epuizate se vor scoate din jucărie.
- Bornele de alimentare nu vor fi scurtcircuitate.
- Bateriile reîncărcabile trebuie încărcate sub supravegherea adulților.

NU ARUNCAȚI ACEST MANUAL DE INSTRUCȚIUNI, ÎNTRUCĂȚ POATE CONȚINE INFORMAȚII UTILE PENTRU UTILIZATOR.

Garanție limitată

- Garanția limitată este singurul tip de garanție pentru acest produs. Nu există niciun alt fel de garanție explicită sau implicită.
- Producătorul garantează că acest produs nu va prezenta defecte de fabricație pe o perioadă de 6 luni de la data achiziției. Această Garanție limitată va fi nulă în cazul în care produsul este utilizat într-o alt scop decât pentru agrement sau transport, în cazul în care produsul este modificat în orice fel sau închiriat.

! VÝSTRAHA. Aby ste predišli vážnym poraneniam:

- Používajte jedine v rámci priameho dozoru dospeljej osoby.
- Rodičia a opatrovatelia by mali pre deti zabezpečiť správne poučenie o používaní trojkolky.
- NIKDY nejazdite na miestach s premávkou, na cestách, ani v blízkosti motorových vozidiel, kde môže dôjsť k vážnym nehodám. Sledujte svoje okolie a dávajte pozor na chodcov, na jazdcov na bicykloch, skejtbordoch a ostatných jazdcov. Používajte na miestach bez výskytu rizík, ako sú stĺpy, hydranty a zaparkované vozidlá.
- Táto hračka nemá brzdu.
- Nikdy nepoužívajte v blízkosti ulíc, bazénov, na kopcoch ani na chodoch. Používajte na hladkých, suchých a rovných povrchoch. Nejazdite po voľných úlomkoch (ako sú kamene, štrk alebo piesok) alebo obmedzovačoch rýchlosti.
- Počas používania trojkolky vždy majte obutú obuv.
- Na trojkolke smie jazdiť len jeden jazdec.
- Podobne, ako je to v prípade používania iných pohyblivých výrobkov, jazda na trojkolke môže predstavovať nebezpečnú činnosť, ktorej dôsledkom môže byť poranenie, a to aj ak sa používa pri dodržiavaní správnych bezpečnostných opatrení.
- Nejazdite v noci ani za obmedzenej viditeľnosti.

Obmedzenia veku a hmotnosti

- Nevhodné pre deti mladšie ako 5 rokov.
- Maximálna hmotnosť jazdca je 73 kg.

Mali by sa používať ochranné prostriedky

- Musia sa používať ochranné prostriedky, ako je prilba, chrániče na kolená a lakte.

Opomenutie používania štandardný úsudok a dodržiavať hore uvedené výstrahy zvyšuje riziko vážnych poranení. Používajte na vlastné riziko a pri správnom a serióznom uvážení bezpečnej prevádzky. Dávajte pozor.

Údržba

- Zmontovanie musí vykonať dospelá osoba.
- Pred jazdou skontrolujte kolieska a celkový stav svojej trojkolky.
- Za štandardných okolností a podmienok kolieska ani ložiská trojkolky nevyžadujú žiadnu údržbu.
- Pravidelne kontrolujte, že sú rôzne zaskrutkované diely, hlavne osky koliesok, pevne utiahnuté, pretože samoopínacie skrutky a iné upevňovacie zariadenia môžu stratiť svoju účinnosť.
- Upevňovacia matica stĺpika riadenia sa dá opakovane používať až do doby, kedy nylonový materiál prestane byť prekážkou pri skrutkovaní matice na kotevnú skrutku. Ak sa už matica bude dať rukou naskrutkovať za nylonovú vložku, vymeňte za nový diel.
- Používajte jedine náhradné kolieska, ktoré autorizovala spoločnosť Razor.
- Nie je možné realizovať žiadne úpravy, ktoré môžu zhoršiť bezpečnosť.
- Špinu odstráňte utrením navlhčenou tkaninou. Nepoužívajte alkohol ani čistiace prostriedky na báze alkoholu alebo amoniaku, pretože môžu poškodiť plastové prvky.
- V prípade potreby vykonať opravu zanezte výrobok ku kvalifikovanému technikovi.



VÝSTRAHA. Batéria

- AAA batérie, ktoré sú súčasťou svetiel – výmenu a likvidáciu musí vykonať dospelá osoba.
- Batériu smie vymieňať len dospelá osoba.
- Voľne položená batéria predstavuje riziko zadusenia a musí sa uschovávať mimo dosahu malých detí.
- Batériu zlikvidujte správnym spôsobom.
- **Poznámka:** Na batérie sa obmedzená záruka nevzťahuje.
- Nenabíjateľné batérie sa nesmú nabíjať.
- Nemiešajte rôzne druhy batérií, ani nové batérie s použitými.
- Batérie treba vkladať so zachovaním správnej polarít (+ a -).
- Vybité batérie treba z hračky vybrať.
- Prívodné koncovky sa nesmú skratovať.
- Nabíjateľné batérie sa musia nabíjať pod dohľadom dospeljej osoby.

NEZAHADZUJTE TENTO NÁVOD NA POUŽÍVANIE, PRETOŽE MÔŽE OBSAHOVAŤ DÔLEŽITÉ INFORMÁCIE PRE POUŽÍVATEĽA.

Obmedzená záruka

- Táto obmedzená záruka sa vzťahuje jedine na tento výrobok. Neexistuje žiadna iná výslovná alebo implicitná záruka.
- Výrobca garantuje, že v prípade tohto výrobku sa počas obdobia 6 mesiacov od zakúpenia nevyskytnú žiadne výrobné chyby. Platnosť tejto obmedzenej záruky sa skončí v prípade používania výrobku na iné ako rekreačné alebo prepravné účely, ak dôjde k jeho úprave, alebo v prípade jeho požičavania.



! UPOZORNĚNÍ. Aby nedošlo k vážnému zranění:

- Musí se používat pod přímým dohledem dospělé osoby.
- Dospělý dozor by měl zajistit, aby děti byly o používání tříkolky RipRider 360 Lightshow řádně poučeny.
- NIKDY nejezděte v provozu nebo na silnicích nebo poblíž motorových vozidel, kde může dojít k vážné nehodě. Dávejte pozor na okolí, zejména na kolemjdoucí, cyklisty, jezdce na skateboardech a jiných koloběžkách či tříkolkách. Výrobek používejte v místech bez rizikových objektů, jako jsou například stožáry, hydranty, zaparkovaná auta nebo silniční provoz.
- Tato hračka nemá brzdu.
- Nepoužívejte v blízkosti rušných ulic, plováren, svahů nebo schodů. Výrobek používejte na hladkém, suchém a rovném podkladu. Nejezděte na volně se vyskytujících úlomcích (jako je např. kamenivo, štěrk nebo písek) nebo retardérech.
- Při použití tříkolky buďte vždy obutí.
- Na tříkolce nesmí jet více než jeden jezdec.
- Stejně jako u jiných pohyblivých výrobků může být jízda na tříkolce nebezpečná a může mít za následek zranění, a to i při použití řádných ochranných pomůcek.
- Nejezděte v noci nebo za snížené viditelnosti.

Věk a hmotnostní limity

- Nevhodné pro děti do 5 let.
- Maximální váha jezdce je 73 kg.

Doporučuje se používat ochranné pomůcky

- Používejte ochranné pomůcky - helmu, náloketníky, nákoleníky a ochranu zápěstí.

Neuvážené jednání a nerespektování výše uvedených upozornění zvyšuje riziko vážného zranění. Výrobek používáte na vlastní riziko, neberte adekvátní a plnou pozornost bezpečnému provozu. Buďte opatrní.

Údržba

- Montáž musí provádět dospělá osoba.
- Před jízdou zkontrolujte kolečka a celkový stav tříkolky.
- Za normálních okolností a podmínek jsou kolečka a ložiska tříkolky bezúdržbová.
- Pravidelně kontrolujte dotažení jednotlivých šroubových spojů, a to zejména u osy kol, protože u samodotahovacích šroubů nebo jiného příslušenství může dojít ke ztrátě účinnosti.
- Upevňovací matice sloupku řízení je opakovaně použitelná, dokud nylonový materiál neumožňuje našroubování matice na otočné ukotvení. Pokud lze matici ručně našroubovat za nylonovou vložku, vyměňte ji za novou.
- Používejte pouze originální náhradní kolečka Razor.
- Nepřípustné jsou jakékoliv úpravy, které by mohly narušit bezpečnost.
- Nečistoty odstraňujte setřením vlhkou utěrkou. Nepoužívejte alkohol ani čisticí prostředky na bázi alkoholu nebo amoniaku, mohlo by dojít k poškození plastových dílů.
- V případě nutnosti opravy s výrobkem navštivte kvalifikovaného technika.



! UPOZORNĚNÍ. Baterie

- Součástí dodávky výrobku jsou baterie AAA pro napájení světel – dospělí jsou povinni věnovat pozornost výměně a likvidaci.
- Výměnu baterie by měla provádět pouze dospělá osoba.
- Samotná baterie může představovat nebezpečí udušení a měla by být uchovávána mimo dosah malých dětí.
- Likvidaci baterií provádějte řádným způsobem.
- **Poznámka:** Na baterie se omezená záruka nevztahuje.
- Jednorázové baterie se nesmí dobíjet.
- Je zakázáno vzájemně míchat různé typy baterií nebo nové a použité baterie.
- Baterie musí být vloženy se správnou polaritou (+ a -).
- Vybité baterie by se měly z hračky vyjmout.
- Napájecí svorky se nesmí zkratovat.
- Nabíjecí baterie by se měly nabíjet pod dohledem dospělé osoby.

TENTO NÁVOD K POUŽITÍ NEVYHAZUJTE, MŮŽE TOTIŽ OBSAHOVAT DŮLEŽITÉ INFORMACE PRO UŽIVATELE.

Omezená záruka

- Tato omezená záruka je jedinou zárukou na tento výrobek. Žádná jiná výslovná nebo implicitní záruka neexistuje.
- Výrobce poskytuje záruku na výrobní vady tohoto výrobku na dobu 6 měsíců od data zakoupení. Tato omezená záruka propadá, pokud bude výrobek použit jiným způsobem, než pro zábavu nebo přepravu, bude jakkoliv změněn nebo pronajat.

⚠ ПРЕДУПРЕЖДЕНИЕ. За да избегнете сериозно нараняване:

- Използвайте продукта само под прякото наблюдение на възрастен.
- Възрастните, които се грижат за децата, трябва да се уверят, че децата са правилно инструктирани как да триколка RipRider 360 Lightshow.
- НИКОГА не карайте по улиците, по пътищата или в близост до моторни превозни средства, където има опасност от сериозни злополуки. Внимавайте за пешеходци, велосипедисти, скейтбордисти, мотористи и други участници в движението. Карайте на места, където няма потенциални опасности като стълбове, противопожарни кранове и паркирани коли.
- Тази играчка няма спиралки.
- Никога не използвайте продукта в близост до улици, плувни басейни, възвишения или стълби. Използвайте на гладки, сухи и равни повърхности. Карайте на места, които ви дават възможност да усъвършенствате уменията си и не карайте върху камъни, чакъл, пясък или легнали полицаи.
- Винаги носете обувки, когато използвате триколката.
- Триколката не трябва да се използва от повече от един колоездач едновременно.
- Подобно на всеки друг движещ се продукт, карането на триколка може да бъде опасно и може да доведе до нараняване дори тогава, когато се използва със съответните предпазни средства.
- Не карайте през нощта или при лоша видимост.

Ограничения за възраст и тегло

- Не е за деца под 5 години.
- Максимално тегло на колоездача 73 кг.

Трябва да бъде носено защитно оборудване

- Носете защитно оборудване, като каска, налакътници и наколенки.

Липсата на здрав разум и неспазването на горните предупреждения увеличава риска от сериозно нараняване. Използвайте на собствена отговорност и внимавайте за безопасността. Бъдете внимателни.

Поддръжка

- Трябва да се сглоби от възрастен.
- Проверете колелата и общото състояние на триколката преди каране.
- Колелата и лагерите на триколката не изискват поддръжка при нормални условия и обстоятелства.
- Редовно проверявайте дали различните крепежни елементи са здраво закрепени и по-конкретно осите на колелата, понеже самозатягащите се винтове и другите крепежни елементи може да загубят своята ефективност.
- Фиксиращата гайка на кормилната колона може да се използва докато пластмасовият материал спре да оказва съпротивление при завиване на гайката към анкера. Ако гайката може да бъде завъртяна на ръка отвъд пластмасовата вложка, сменете я с нова част.
- Използвайте само одобрени Razor резервни колела.
- Не могат да бъдат правени модификации, които влияят на сигурността.
- Използвайте влажен парцал за почистване на мръсотията. Не използвайте алкохол и почистващи препарати на алкохолна или амонячна основа, тъй като те може да повредят пластмасовите компоненти.
- Ако има нужда от ремонт, занесете продукта на квалифициран техник.

⚠ ПРЕДУПРЕЖДЕНИЕ. Батерия

- За светлините са включени батерии AAA – необходим е надзор на възрастен за тяхната смяна и изхвърляне.
- Батериите трябва да бъдат сменени единствено от възрастни.
- Батериите могат да причинят задавяне и трябва да бъдат държани далече от малки деца.
- Изхвърляйте батериите по правилен начин.
- **Забележка:** Батериите не са покрити от ограничената гаранция.
- Непрезаредимите батерии не трябва да се презареждат.
- Не трябва да се използват едновременно различни типове батерии или нови и използвани батерии.
- При поставяне на батериите трябва да се съблюдава правилна полярност (+ и -).
- Изтощените батерии трябва да се премахнат от играчката.
- Терминалите на електрозахранването не трябва да са съединени на късо.
- Презаредимите батерии трябва да се зареждат под наблюдението на възрастен.

НЕ ЗАХВЪРЛЯЙТЕ ТОВА РЪКОВОДСТВО ЗА УПОТРЕБА, ТЪЙ КАТО МОЖЕ ДА СЪДЪРЖА ВАЖНА ИНФОРМАЦИЯ ЗА ПОТРЕБИТЕЛЯ.

Ограничена гаранция

- Тази ограничена гаранция е единствената гаранция за този продукт. Не съществува друга пряка или косвена гаранция.
- Производителят гарантира, че този продукт няма да прояви производствени дефекти за период от 6 месеца след датата на покупката. Тази ограничена гаранция ще бъде невалидна ако продуктът някога е бил използван за цел различна от забавление и транспорт, ако е бил модифициран по какъвто и да било начин или даван под наем.

⚠ UYARI. Ciddi yaralanmaları önlemek için:

- Sadece yetişkin birisinin gözetiminde kullanın.
- Yetişkin gözetmenler, çocukların RipRider 360 Lightshow kaster üç tekerlekli bisikletin kullanımını düzgün şekilde öğrendiklerinden emin olmalıdır.
- ASLA ciddi kazaların olabileceği trafikte, yolda veya motorlu araçların yanında kullanmayın. Çevrenizdeki yayalara, bisikletlere, kaykaylara, skuter ve diğer sürücülere dikkat ediniz. Direk, su ve park halinde araç gibi risk faktörlerinin olmadığı alanlarda kullanınız.
- Bu oyuncakta fren bulunmamaktadır.
- Caddeler, yüzme havuzları, tepeler veya merdivenlerin yakınında kullanmayınız. Düzgün, kuru, yer seviyesindeki alanlarda kullanınız. Yeteneklerinizi geliştirirken imkan veren yerlerde kullanın ve gevşek zeminlerde (kaya, çakıl, kum) veya hız kesme tümseklerinde binmeyiniz.
- Bisikleti kullanırken her zaman ayakkabı giyiniz.
- Kaster bisiklete her seferde sadece bir sürücü binebilir.
- Diğer hareketli ürünlerde olduğu gibi, kaster üç tekerlekli bisikleti kullanmak da tehlikeli hale gelebilir ve güvenlik tedbirlerine dikkat etmeden kullanıldığında sakatlanmayla bile sonuçlanabilir.
- Gece ya da görüşün sınırlı olduğu zamanlarda binmeyiniz.

Yaş ve Kilo Limitleri

- 5 yaşından küçük çocuklar için uygun değildir.
- Maksimum sürücü ağırlığı 73 kg'dır.

Koruyucu Ekipman Giyilmelidir.

- Başlık, bileklik ve dizlik gibi koruyucu ekipmanlar giyilmelidir.

Sağduyusuz olarak ve yukarıdaki uyarılara aldırmadan kullanımı ciddi sakatlanma riskini daha da artırır. Kullanım riski size aittir ve güvenli biçimde çalışması için uygun şekilde ve büyük dikkatle kullanınız. Dikkatli olunuz.

Bakım

- Bir yetişkin tarafından monte edilmelidir.
- Kullanmadan önce kaster bisikletinizin tekerlerini ve genel durumunu gözden geçirin.
- Normal çevre ve koşullarda, kaster üç tekerlekli bisikletin tekerleri ve mafsalları bakım gerektirmez.
- Otomatik kilitlenen vidalar ve diğer parçalar etkinliklerini kaybedebilecekleri için çeşitli vidalı parçaların, özellikle tekerlek akslarının sıkı olduğunu düzenli olarak kontrol ediniz.
- Direksiyon mili bağlantı somunu, naylon materyal somunu pivot noktasına bağladığı müddetçe tekrar kullanılabilir. Eğer somun el ile naylon yuvanın daha ilerisine döndürülebiliyorsa, parçayı yenisiyle değiştirin.
- Sadece onaylı Razor yedek lastiklerini kullanın.
- Güvenliği zayıflatacak bir modifikasyon yapmayın.
- Kirleri temizlemek için nemli kumaş parçası kullanın. Plastik parçalara zarar verebileceği için, alkol, alkol tabanlı veya amonyak tabanlı temizlik maddeleri kullanmayın.
- Tamirat gerektiğinde ürünü yetkili bir teknisyene götürün.

⚠ UYARI. PİL

- Işıklar için AAA piller dahildir – değiştirilmesi ve elden çıkarılması için yetişkin gözetimi gerekir.
- PİL yalnızca bir yetişkin tarafından değiştirilmelidir.
- Gevşemiş pil, boğulmaya neden olabilir bu yüzden küçük çocuklardan uzak tutulmalıdır.
- Pilleri uygun şekilde elden çıkarınız.
- **Not:** Piller sınırlı garanti kapsamında değildir.
- Yeniden şarj edilemeyen piller şarj edilmez.
- Farklı pil tipleri veya yeni ve kullanılmış piller karıştırılmamalıdır.
- Piller doğru kutupta (+ ve -) yerleştirilmelidir.
- Tükenmiş piller oyuncaktan çıkartılmalıdır.
- Besleme terminallerinde kısa devre yapılmamalıdır.
- Şarj edilebilir piller yetişkin gözetiminde şarj edilmelidir.

ÖNEMLİ KULLANICI BİLGİLERİ İHTİVA EDEBİLECEĞİ İÇİN BU KULLANIM TALİMATINI ATMAYINIZ.

Sınırlı Garanti

- Bu Sınırlı Garanti bu ürüne ilişkin tek garantidir. Başka herhangi bir açık veya zımni garanti yoktur.
- Satın alma tarihinden itibaren 6 ay boyunca geçerli olmak üzere, imalatçı bu ürünün üretim hatalarından ari olduğunu garanti eder. Eğer ürün eğlence veya ulaşım harici bir biçimde kullanılırsa, herhangi bir şekilde modifiye edilirse veya kiralanırsa, bu sınırlı garanti hükümsüz olacaktır.



⚠️ ПОПЕРЕДЖЕННЯ. Щоб уникнути серйозних травм:

- Використовувати тільки під безпосереднім доглядом дорослих.
- Дорослі повинні бути впевнені в тому, що діти належним чином проінструктовані про використання триколісного велосипеда RipRider 360 Lightshow.
- НІКОЛИ не катайтеся в скупченнях транспорту, на дорогах, або біля автомобілів, де можуть трапитися серйозні нещасні випадки. Уникайте пішоходів, велосипедів, скейтбордів, моторолерів та інших транспортних засобів. Використовуйте в місцях, де немає таких небезпек, як стовпи, гідранти та припарковані машини.
- У даній іграшки відсутні гальма.
- Ніколи не використовуйте поблизу вулиць, басейнів, схилів або сходів. Використовуйте на гладкій, сухій, рівній поверхні. Катайтеся в місцях, які дозволяють поліпшити ваші навички, але не катайтеся по сипучих предметах (таких як камені, галька або пісок) або «лежачих поліцейських».
- Завжди надягайте взуття при використанні триколісного велосипеда.
- Не можна використовувати кількома особами одночасно.
- Як і з будь-яким іншим предметом, що рухається, їзда на триколісному велосипеді може становити небезпеку й може призвести до травм, навіть якщо користуватися ним з певною обачністю.
- Не катайтеся вночі або з обмеженим освітленням.

Вікові та вагові обмеження

- Не для дітей до 5 років.
- Максимальна вага велосипедиста – 73 кг.

Необхідно надягати захисне оснащення.

- Необхідно надягати захисне оснащення, таке як шолом, налокітники та наколінники.

Легковажне використання та ігнорування вищезазначених попереджень збільшує ризик серйозних травм. Використовуйте на свій ризик та зважаючи на безпеку використання. Дотримуйтеся заходів безпеки.

Технічне обслуговування

- Продукцію має збирати доросла особа.
- Перед поїздкою перевірте колеса та загальний стан триколісного велосипеда.
- За нормальних умов і обставин колеса та підшипники триколісного велосипеда не мають потреби в обслуговуванні.
- Регулярно перевіряйте фіксацію всіх деталей, що закрючуються, особливо колісні осі, оскільки самозатяжні гвинти або інші пристрої можуть втратити ефективність.
- Фіксує гайка кермової штанги використовується доти, доки нейлоновий матеріал перешкоджає різьбленню гайки та поворотного анкера. Якщо гайка має різьблення за межами нейлонової вставки, замініть її на нову.
- Використовуйте тільки затверджені запасні колеса Razor.
- Не можна вносити зміни, які можуть вплинути на безпеку.
- Для видалення бруду протирайте вологою тканиною. Не використовуйте спирт, очисники на основі спирту або аміаку, тому що вони можуть пошкодити пластикові деталі.
- Якщо необхідний ремонт, зверніться з продуктом до кваліфікованого спеціаліста.

⚠️ ПОПЕРЕДЖЕННЯ. Батарея

- У комплект виробу входять батареї AAA, призначені для освітлення – необхідна увага дорослих осіб при заміні та утилізації.
- Батарею повинні змінювати лише дорослі особи.
- Від'єднана батарея може становити загрозу для дітей при потрапленні в організм. Бережіть від дітей.
- Належним чином утилізуйте батарею.
- **Примітка:** На батареї не розповсюджується обмежена гарантія.
- Одноразові батареї не підлягають перезарядці.
- Не рекомендується використовувати різні типи батарей, а також вставляти нові та використані батареї
- Батареї слід вставляти з дотриманням полярності (+ і -).
- Розряджені батареї необхідно вийняти з іграшки.
- Клеми живлення не повинні замикатися між собою.
- Акумуляторні батареї слід заряджати під наглядом дорослих.

НЕ ВИКИДАЙТЕ ЦЕЙ ПОСІБНИК КОРИСТУВАЧА, ОСКІЛЬКИ В НЬОМУ МІСТИТЬСЯ ВАЖЛИВА ІНФОРМАЦІЯ ЩОДО ЕКСПЛУАТАЦІЇ.

Обмежена гарантія

- Ця обмежена гарантія є єдиною гарантією на продукт. Інших явно виражених або уявних гарантій немає.
- Виробник гарантує, що ця продукція не має виробничих дефектів протягом 6 місяців з дати покупки. Ця Обмежена гарантія анулюється, якщо продукція використовувалася не для відпочинку або транспортування, змінювалася будь-яким чином або здавалася в оренду.

! 경고: 심각한 부상을 방지하기 위해 다음을 지키십시오.

- 어른의 직접 감독 하에서만 사용할 수 있습니다.
- 성인 감독자들은 아이들이 RipRider 360 Lightshow 캐스터 트라이크를 사용할 때 적절하게 사용 방법을 알고 있는지 확인해야 합니다.
- 절대로 차량이 다니는 곳, 도로 또는 자동차 근처에서 타지 마십시오. 심각한 사고가 발생할 수 있습니다. 보행자, 자전거, 스케이프보드, 스쿠터 및 기타 탈 것의 주위에 없는데 주의하십시오. 전봇대, 소화전, 주차 차량 등 장애물이 없는 지역에서 사용하십시오.
- 이 장난감에는 브레이크가 없습니다.
- 도로, 수영장, 언덕 또는 계단 주위에서는 절대로 사용하지 마십시오. 평탄하고 건조한 평면에서 사용하여야 합니다. 실력을 향상시킬 수 있는 곳에서 타며 날려져 있는 부스러기들 (돌맹이, 자갈 또는 모래)이나 과속 방지턱에서 타지 마십시오.
- 캐스터 트라이크 사용 시 항상 신발을 신으십시오.
- 캐스터 트라이크에는 한 번에 한 사람씩만 탈 수 있습니다.
- 다른 움직이는 제품들과 마찬가지로, 캐스터 트라이크의 사용은 위험한 활동일 수 있으며 적절한 안전 조치를 사용한 경우라도 부상을 입을 수 있습니다.
- 밤이나 또는 시야에 제한이 있을 때는 타지 마십시오.

연령 및 체중 제한

- 5세 미만의 어린이는 사용할 수 없음.
- 라이더의 최대 체중은 73 kg.

보호장비는 항상 착용해야 합니다.

- 보호 장비 (헬멧, 팔꿈치 및 무릎 보호대)를 착용하십시오.

상식적으로 사용하지 않고 위의 경고에 주의하지 않으면 심각한 부상의 위험이 증가됩니다. 고객님의 위험을 감수하고 사용해야 하며 안전한 사용을 위해 적절하고 엄중한 관심을 기울여야 합니다. 주의를 기울이십시오.

유지관리

- 반드시 보호자가 조립해주시기 바랍니다.
- 타기 전 캐스터 트라이크의 바퀴와 전반적 상태를 점검하십시오.
- 정상적인 상황과 조건 하에서, 캐스터 트라이크 세발자전거의 바퀴와 베어링의 정비는 필요하지 않습니다.
- 여러 종류의 나사 부품이 잘 조여져 있는지 정기적으로 확인하고, 특히 휠 축의 자가 잠금 나사 또는 기타 부속품의 효력이 떨어질 수 있으므로 잘 확인하십시오.
- 스티어링 칼럼의 고정 너트는 나일론 재질인 너트를 피봇 앵커에 끼우는데 더 이상 장애가 되지 않을 때까지 재사용할 수 있습니다. 만약 너트를 손으로 나일론 삽입물을 넘어갈 때까지 돌릴 수 있다면, 새로운 부품으로 교체하십시오.
- 공인 Razor 교체 횡만을 사용하십시오.
- 안전을 저해할 수 있는 변경을 하지 마십시오.
- 정은 천으로 흙 등을 닦으십시오. 알코올, 알코올 기반 또는 암모니아 기반의 클리너는 플라스틱 부품을 손상시킬 수 있으므로 사용하지 마십시오.
- 수리가 필요하면, 제품을 자격을 소지한 기술자에게 가져가십시오.

! 경고 배터리

- 조명용 AAA 배터리가 내장되어 있습니다. 배터리 교체와 폐기 시 어른이 주의를 기울여야 합니다.
- 건전지는 어른만이 교체해야 합니다.
- 건전지를 아무데나 두면 삼킬 위험이 있으므로 어린이의 손에 닿지 않도록 해야 합니다.
- 건전지는 적절하게 폐기해야 합니다.
- 주의: 건전지는 제한적 보증에 의해 보장되지 않습니다.
- 비충전식 배터리는 충전할 수 없습니다.
- 다른 종류의 배터리들 또는 새 배터리와 사용한 배터리들을 혼용하지 마십시오.
- 배터리는 극성(+ 또는 -)에 맞게 삽입해야 합니다.
- 다 쓴 배터리는 장난감에서 제거해야 합니다.
- 전원단자는 단전되어서는 안 됩니다.
- 충전식 배터리는 성인의 감독하에 충전해야 합니다.

이 설명서에는 사용자를 위한 중요한 정보가 포함되어 있으므로 버리지 마십시오.

제한적 보증

- 이 제한적 보증은 오직 제품에 대해서만 보증합니다. 이 외에 다른 명시적 또는 암묵적 보증은 없습니다.
- 제조업체는 이 제품이 구매일로부터 6개월 동안 제조 결함이 없음을 보증합니다. 만약 제품을 레크리에이션 또는 운송 이외의 방법으로 사용하거나, 어떤 방법으로도 변경하였거나, 또는 렌트하는 경우 이 제한적 보증은 무효가 됩니다.

警告. 為避免嚴重損傷:

- 僅在成人直接監護下使用。
- 成年監護人必須確保子女已瞭解 RipRider 360 Lightshow 三輪車的正确使用方法。
- 切勿在交通繁忙地帶、公路或機動車附近騎乘, 在這些地方可能會發生嚴重事故。請留意周圍的行人、單車、滑板、單腳滑行车及其他騎手。請勿在有電線桿、消防栓及停泊車輛等危險區域內使用。
- 此玩具沒有刹制。
- 切勿在街道、游泳池、斜坡或階梯附近使用。請於平滑、乾燥和平坦的地面上使用。在可以提高技巧的地方騎乘, 請勿在鬆動岩屑(如岩石、礫石或沙子)或限速坡上騎乘。
- 使用三輪車時始終穿上合適的鞋子。
- 三輪車每次只能由一名騎手騎乘。
- 與其他移動產品一樣, 騎乘三輪車是一項危險的活動, 即使採取了所有適當的安全預防措施, 亦有可能受傷。
- 請勿在夜間或能見度較低的情況下騎乘。

年齡和體重限制

- 5 岁以下兒童不宜使用。
- 使用者體重不應超過 73 公斤。

應穿戴防護裝備

- 穿戴防護裝備——頭盔、護肘和護膝。

缺乏常識或不遵從上述產品警告, 將會增加嚴重受傷的風險。閣下使用本產品的風險須自行承擔, 並請適當和認真地注意滑板車的安全操作。使用產品時請務必加倍謹慎。

維護

- 必須由成人安裝。
- 在騎乘前檢查三輪車的車輪和整體狀況。
- 在正常情況下, 連續三輪車的車輪和軸承均無需維護。
- 定期檢查螺紋堅固件是否緊固, 尤其是輪軸, 因為自鎖型螺釘或其它連接件可能會失效。
- 操縱桿固定螺母可重複再用, 直至尼龍材料無法再提供阻力, 阻止螺母移動至轉軸鎖定裝置。若螺母可手動旋至超出尼龍嵌入物, 用新部件更換。
- 更換時僅使用經授權的 Razor 替換車輪。
- 切勿進行任何會降低安全性的改裝。
- 用濕布擦拭三輪車, 以清除污垢。切勿使用酒精、醇或氨基清潔劑, 它們會損壞塑膠部件。
- 如需維修, 可將產品交由合資格的技術人員進行維修。

警告. 電池

- 附送之車燈 4 號 (AAA) 電池, 應由成年人更換和棄置。
- 只應由成年人更換。
- 鬆脫的電池或會造成窒息危險, 應放置於遠離年幼兒童的地方。
- 請合理棄置電池。
- **註:** 電池不在有限保證範圍之內。
- 不可充電電池不能充電。
- 不同类型的電池或新旧電池不能混用。
- 插入電池時確保正負極 (+ 和 -) 方向正确。
- 將耗盡的電池從玩具中取出。
- 電源端子不可短路。
- 应在成人監督下對充電電池進行充電。

請勿丟棄本使用手冊, 因為其中可能包含重要的用戶信息。

有限保證

- 此「有限保證」是本產品的唯一保證, 並無任何其他明示或默示之保證。
- 製造商保證本產品從購買日起 6 個月內, 無任何材料及製造上之瑕疵或缺陷。如產品以非休閒活動或交通用途使用、經任何方式進行改裝、或租出, 此「有限保證」將告失效。

警告为避免重伤:

- 仅在成人直接监督下使用。
- 成年监护人必须确保子女已了解的 RipRider 360 Lightshow 三轮车的正确使用方法。
- 切勿在交通繁忙的地方、公路或机动车附近骑乘，在这些地方可能会发生严重事故。查看您周边环境是否有行人、自行车、滑板、单脚滑行车及其他骑手。在并无诸如电杆、消防栓及停泊车辆等危险的区域使用。
- 该玩具不带制动装置。
- 切勿在街道、游泳池、斜坡或阶梯附近使用。在平滑、干燥、平坦的地面上使用。在可以提高技巧的地方骑乘，切勿在松动岩屑（如岩石、砾石或沙子）或限速坡上骑乘。
- 使用三轮车时始终穿上合适的鞋子。
- 三轮车每次只能由一名骑手骑乘。
- 与其他移动产品一样，骑乘三轮车是一项危险的活动，即使采取了所有适当的安全预防措施，也可能会受伤。
- 不得在夜间或可见度受限情况下骑乘。

年龄和体重限制

- 5 岁以下儿童不宜使用。
- 骑手体重上限: 73 kg。

应穿戴防护装备

- 穿戴防护装备——头盔，护肘和护膝。

不运用常识、或不注意上述警告会进一步增加此类重伤危险。使用中自行承担风险、并采取必要的高度注意、确保安全操作。

小心使用。

- 维护必须由成人安装。
- 在骑乘前检查三轮车的车轮和整体状况。
- 在正常情况下，压铸三轮车的车轮和轴承均无需维护。
- 定期检查以螺丝固定的部件是否紧固，尤其是轮轴，因为自锁型螺丝或其它连接件可能会失效。
- 操纵杆固定螺母可重复再用，直至尼龙材料无法再提供阻力，阻止螺母移动至转轴锚定装置。若螺母可手动旋至超出尼龙插件，更换新部件。
- 仅使用认可的 Razor 备用轮。
- 不得进行任何会降低安全性的改装。
- 用湿布擦拭三轮车，以清除污垢。切勿使用酒精、醇或氨基清洁剂，它们会损坏塑料部件。
- 如需维修，可将产品交给符合资格的维修人员进行维修。

警告. 电池

- 所包含的照明用 AAA 电池 - 成人应注意电池状态的变化和处理。
- 蓄电池仅应由成人更换。
- 蓄电池松动可产生窒息危险，应置于少儿接触不到的地方。
- 正确处理蓄电池。
- **注意:** 有限保修不包括电池。
- 請勿將非充電式電池進行充電。
- 請勿混用不同類型的電池或混用新舊電池。
- 請按照正確的正負極 (+ 及 -) 接上電池。
- 請從玩具中取出電力用盡的電池。
- 請勿讓供電端子形成短路。
- 充電式電池應在成人監督下進行充電。

請勿丟棄本說明手冊，因為當中可能包含重要的使用資訊。

有限保修

- 该有限担保为该产品的唯一担保。除此之外不存在其它任何明示或默示的保证。
- 制造商保证、本产品在购买日起 6 个月内并无任何制造缺陷。若本产品用于娱乐或运输以外用途、或以任何方式改造或租给他人使用、此有限保修将失效。

⚠️ تحذير: لتجنب حدوث أي أذى جدي:

- يجب استخدام المنتج تحت إشراف الراشدين مُباشرة
- يجب أن يتأكد الوالدان أن الأطفال قد تم توجيههم بشكل صحيح حول كيفية استخدام هذا المنتج.
- لاتنم بالقيادة على طرق المواصلات المزدحمة أو الشوارع العامة حيث تزداد احتمالية وقوع حوادث خطيرة. تجنّب المشاة والدراجات وأنواع التزلج والسكوتر والراكبين الآخرين. وقم بالقيادة في أماكن خالية من الأطفال مثل البرك المائية وصنادير المياه والسيارات المتوقفة.
- هذا المنتج لا يتضمن مكايح.
- لا تستخدم المنتج قرب الشوارع وبيك السباحة والتلال والمنحدرات. استخدم المنتج على الأسطح المستوية والجافة والمعبّدة، وتجنّب السرعات الزائدة، المترافقة بالقيادة على المنحدرات. لا تقم بالقيادة في حال وجود عوائق مثل الحجارة أو الحصى أو الرمل وتجنّب المنحدرات. لاتنم بالقيادة في الظلام.
- قم دوماً بإرتداء الأحذية عند استخدام المنتج ثلاثي العجلات.
- لاتسمح لأكثر من شخص باستخدام المنتج ثلاثي العجلات في الوقت نفسه.
- مثل أي منتج مخصص للقيادة، قد يكون استخدام هذا المنتج خطيراً ويؤدي إلى حدوث أذى حقيقي حتى عند اتباع كافة تحذيرات السلامة.
- لا تترك السيارة ليلاً أو عندما تكون الرؤية محدودة.

الوزن والعمر الموصى به

- غير مخصص للأطفال دون سن 5 سنوات.
- الوزن الأقصى للراكب 73 كغ.

يجب ارتداء المعدات الواقية

- قم دوماً بإرتداء المعدات الواقية مثل الخوذة وقطع حماية الركبة والمرفق

إن فشلك في استخدام حصدك واتباع التحذيرات أعلاه يزيد من خطورة إلحاق الأذى بنفسك. استخدم المنتج على مسؤوليتك الشخصية مع مراعاة قواعد التشغيل الآمن وكن متنبهاً دوماً.

الصيانة

- يجب أن يتم التركيب من قبل أحد الراشدين.
- قم بفحص العجلات والحالة العامة للمنتج قبل القيادة.
- في الظروف والشروط الطبيعية تكون صيانة العجلات ومحمال العجلات مجانية في المنتج ثلاثي العجلات.
- تأكد بانتظام أن الأجزاء مثبتة جيداً وخاصة محاور العجلات لأن براغي القفل الذاتي وبقية المرفقات قد تفقد كفاءتها وفعاليتها.
- تكون صمولة تثبيت عمود التوجيه قابلة لإعادة الاستخدام إلى أن تتلف مادة النايلون وتفقد قدرتها على التثبيت جيداً. إذا حدث ذلك، فقم باستبدالها بصمولة جديدة.
- استخدم فقط عجلات الموصى بها من ريزر.
- لا تقم بأي تعديلات قد تؤثر على السلامة.
- قم بمسح المنتج بقطعة قماش رطبة لإزالة الغبار. لاتستخدم الكحول أو أي منظفات تحتوي الكحول لأنها تؤدي إلى تلف الأجزاء البلاستيكية.
- إن تطالب المنتج الصيانة، فاطلب مساعدة تقني مختص.

⚠️ تحذير: البطارية:

- يتضمّن بطاريات AAA للأضواء. يجب أن يتم تغيير البطاريات والتخلّص منها تحت إشراف الراشدين.
- يجب استبدال البطاريات من قبل أحد الراشدين.
- يمكن أن تشكل البطارية خطر الاختناق لذلك يجب إبقاؤها بعيداً عن الأطفال الصغار.
- تخلّص من البطاريات بشكل صحيح.
- ملاحظة: كفاءة المنتج محدودة لاتشمل البطاريات.
- لا ينبغي إعادة شحن البطاريات غير القابلة لإعادة الشحن.
- لا ينبغي الجمع بين أنواع البطاريات المختلفة أو بين البطاريات الجديدة والمستخدمة.
- يجب إدخال البطاريات طبقاً لاتجاه القطبية الصحيح (+ و -).
- يجب إخراج البطاريات المستهلكة من العبوة.
- لا ينبغي تقصير الدائرة بين طرفي توصيل مصدر الكهرباء.
- ينبغي شحن البطاريات القابلة لإعادة الشحن تحت إشراف شخص بالغ.

لا تتخلص من دليل التعليمات هذا لأنه قد يتضمن معلومات مهمة للمستخدم.

كفالة محدودة

- إن هذه الكفالة هي الكفالة الوحيدة للمنتج، لاتوجد أي كفالة أخرى صريحة أو ضمنية.
- "يضمن المصنّع هذا المنتج ليكون خالياً من أي أضرار في التصنيع لمدة 6 أشهر من تاريخ الشراء. تُصبح هذه الكفالة باطلة إذا كان المنتج:
- قد تم استخدامه لهدف آخر غير الترفيه أو التنقل.
- قد تم تعديله بأي طريقة.
- قد تم تأجيله."

ΠΡΟΕΙΔΟΠΟΙΗΣΗ. Για να αποφύγετε σοβαρό τραυματισμό:

- Η χρήση επιτρέπεται μόνο υπό την άμεση επίβλεψη ενός ενηλίκου.
- Οι επιβλέποντες ενήλικες πρέπει να διασφαλίσουν ότι τα παιδιά έχουν λάβει τις κατάλληλες οδηγίες σχετικά με τη χρήση του τρίκυκλου πατινιού RipRider 360 Lightshow.
- ΑΠΑΓΟΡΕΥΕΤΑΙ η οδήγηση στην κυκλοφορία, σε δρόμους ή κοντά σε αυτοκίνητα, όπου μπορεί να συμβούν σοβαρά ατυχήματα. Προσέξτε το περιβάλλον για πεζούς, ποδηλάτα, σκέιμπορντ, σκούτερ και άλλους αναβάτες. Χρησιμοποιήστε περιοχές χωρίς κινδύνους όπως κολώνες, πυροσβεστικούς κρουνοί και σταβευμένα αυτοκίνητα.
- Αυτό το παιχνίδι δεν έχει φρένο.
- Δεν επιτρέπεται να χρησιμοποιείται κοντά σε δρόμους, πισίνες, λόφος ή σκάλες. Να χρησιμοποιείται σε ομαλό, στεγνό, επίπεδο έδαφος. Οδηγείτε σε χώρους που σας επιτρέπουν να βελτιώνετε τις ικανότητές σας και μην οδηγείτε σε μη ασφαλτοστρωμένες επιφάνειες (όπως πέτρες, χαλίκι και άμμο) ή σαμαράκια.
- Φοράτε πάντα παπούτσια όταν χρησιμοποιείτε το τρίκυκλο πατίνι.
- Μόνο ένας οδηγός επιτρέπεται να χρησιμοποιεί κάθε φορά το τρίκυκλο πατίνι.
- Όπως ισχύει για κάθε άλλο κινούμενο προϊόν, η οδήγηση ενός τρίκυκλου πατινιού μπορεί να είναι μια επικίνδυνη δραστηριότητα που μπορεί να οδηγήσει σε τραυματισμό ακόμα και όταν λαμβάνονται μέτρα ασφαλείας.
- Μην οδηγείτε τη νύχτα ή σε συνθήκες χαμηλής ορατότητας.

Όρια ηλικίας και βάρους

- Δεν ενδείκνυται για παιδιά κάτω των 5 ετών.
- Μέγιστο βάρος αναβάτη 73 κιλά.

Να χρησιμοποιείται με εξοπλισμό προστασίας

- Φοράτε εξοπλισμό προστασίας, όπως κράνος, επαγκωνίδες και επιγονατίδες.

Η χρήση χωρίς σύνεση και χωρίς την τήρηση των παραπάνω προειδοποιήσεων αυξάνει περαιτέρω τον κίνδυνο σοβαρού τραυματισμού. Απαιτείται προσοχή.

Συντήρηση

- Η συνταρμολόγηση πρέπει να γίνει από έναν ενήλικα.
- Ελέγξτε τους τροχούς και τη γενική κατάσταση του τρίκυκλου πατινιού πριν την οδήγηση.
- Οι τροχοί και τα ρουλεμάν του τρίκυκλου πατινιού δεν χρειάζονται συντήρηση υπό κανονικές συνθήκες.
- Ελέγχετε τακτικά ότι τα διάφορα βιδωτά μέρη είναι σφιγμένα, ειδικά οι άξονες των τροχών, επειδή οι αυτοσφραλιζόμενες βίδες ή τα άλλα προσαρτήματα μπορεί να χάσουν την αποτελεσματικότητά τους.
- Το παξιμάδι στερέωσης της κολόνας τιμονιού μπορεί να επαναχρησιμοποιηθεί μέχρι το νάιλον υλικό δεν εμποδίζει πλέον το βίδωμα του παξιμαδιού στο αρθρωτό άγκιστρο. Αν το παξιμάδι μπορεί να βιδωθεί με το χέρι πέρα από τον νάιλον ένθετο, αντικαταστήστε το με ένα καινούριο.
- Χρησιμοποιείτε μόνο εγκεκριμένους τροχούς αντικατάστασης Razor.
- Δεν επιτρέπονται οι τροποποιήσεις οι οποίες μπορούν να προκαλέσουν κίνδυνο.
- Σκουπίστε τους με ένα υγρό πανί για να απομακρύνετε τη σκόνη. Μην χρησιμοποιείτε οινόπνευμα και καθαριστικά με βάση το οινόπνευμα ή την αμμωνία καθώς μπορεί να προκαλέσουν ζημιά στα πλαστικά εξαρτήματα.
- Αν απαιτούνται επισκευές, μεταφέρετε το προϊόν σε έναν εξειδικευμένο τεχνικό.

ΠΡΟΕΙΔΟΠΟΙΗΣΗ. Μπαταρία:

- Περιλαμβάνονται μπαταρίες AAA για τα φώτα - για την αλλαγή και απόρριψη απαιτείται η επίβλεψη ενηλίκου.
- Η μπαταρία θα πρέπει να αντικατασταθεί μόνο από έναν ενήλικα.
- Μια μη τοποθετημένη μπαταρία μπορεί να αποτελεί κίνδυνο ασφυξίας και θα πρέπει να διατηρείται μακριά από μικρά παιδιά.
- Απορρίψτε τις μπαταρίες με τον προβλεπόμενο τρόπο.
- **Σημείωση:** Οι μπαταρίες δεν καλύπτονται από την περιορισμένη εγγύηση.
- Μη επαναφορτιζόμενες μπαταρίες δεν επιτρέπεται να επαναφορτίζονται.
- Διαφορετικοί τύποι μπαταριών ή καινούργιες και χρησιμοποιημένες μπαταρίες δεν επιτρέπεται να χρησιμοποιούνται μαζί.
- Οι μπαταρίες πρέπει να τοποθετηθούν με τη σωστή πολικότητα (+ και -).
- Εξαντλημένες μπαταρίες πρέπει να αφαιρεθούν από το παιχνίδι.
- Οι ακροδέκτες τροφοδοσίας δεν επιτρέπεται να βραχυκυκλωθούν.
- Επαναφορτιζόμενες μπαταρίες θα πρέπει να φορτίζονται υπό την επίβλεψη ενηλίκου.

ΜΗΝ ΑΠΟΡΡΙΠΤΕΤΕ ΑΥΤΟ ΤΟ ΕΓΧΕΙΡΙΔΙΟ ΟΔΗΓΙΩΝ, ΚΑΘΩΣ ΜΠΟΡΕΙ ΝΑ ΠΕΡΙΕΧΕΙ ΣΗΜΑΝΤΙΚΕΣ ΠΛΗΡΟΦΟΡΙΕΣ ΓΙΑ ΤΟΝ ΧΡΗΣΤΗ.

Περιορισμένη εγγύηση

- Αυτή η περιορισμένη εγγύηση είναι η μόνη εγγύηση για αυτό το προϊόν. Δεν υπάρχει άλλη ρητή ή σιωπηρή εγγύηση.
- Ο κατασκευαστής εγγυάται ότι αυτό το προϊόν δεν θα φέρει κατασκευαστικά ελαττώματα για περίοδο 6 μηνών από την ημέρα της αγοράς. Αυτή η περιορισμένη εγγύηση θα ακρωθεί αν το προϊόν χρησιμοποιηθεί κάποια στιγμή για άλλο λόγο εκτός από ψυχαγωγία ή μεταφορά, τροποποιηθεί με οποιονδήποτε τρόπο ή νοικιαστεί.

EUROPE, MIDDLE EAST, AFRICA

Razor USA (Europe)
Handelsweg 2
2742 RD Waddinxveen
Netherlands

+44 (0) 120 267 2702
info@razoreu.com

ASIA

Razor USA (Asia)
P.O. Box 3610
Cerritos, CA 90703
USA

+81 50 7579 6622
info@razor-asia.com

AMERICAS

Razor USA LLC
P.O. Box 3610
Cerritos, CA 90703
USA

+1 866 467 2967
Monday - Friday
8:00 AM - 5:00 PM Pacific Time
customersupport@razorusa.com

UNITED KINGDOM AND IRELAND

Razor USA (UK)
Unit 20
Hartnoll Business Centre
Post Hill, Tiverton
Devon EX16 4NG
UK

+44 (0) 120 267 2702
info@razoreu.com

AUSTRALIA AND NEW ZEALAND

Razor USA LLC
P.O. Box 4280
Auburn South
VIC 3122
Australia

+1 800 954 354 (AU)
+0 800 003 221 (NZ)
info@razoranz.com

Printed in China for Razor USA LLC.

Copyright ©2003-2021 Razor USA LLC. All rights reserved. Razor®, the Razor logo design and RipRider® are among the registered trademarks of Razor USA LLC and/or its affiliated companies in the United States and/or select foreign countries. Lightshow™ is a trademark of Razor USA LLC.

U.S. Patent No. D593,910 S

L'EUROPE, MOYEN-ORIENT, AFRIQUE

Razor USA LLC (Europe)
Handelsweg 2
2742 RD Waddinxveen
Pays-Bas

+44 (0) 120 267 2702
info@razoreu.com

ASIE

Razor USA LLC (Asie)
Case postale 3610
Cerritos, CA 90703
É.-U.

+81 50 7579 6622
info@razor-asia.com

AMÉRIQUES

Razor USA LLC
Case postale 3610
Cerritos, CA 90703
É.-U.

+1 866 467 2967
Lundi au vendredi
8 h à 17 h, heure du Pacifique
customersupport@razorusa.com

ROYAUME-UNI ET IRELANDE

Razor USA LLC (UK)
Unit 20
Hartnoll Business Centre
Post Hill, Tiverton
Devon EX16 4NG
UK

+44 (0) 120 267 2702
info@razoreu.com

AUSTRALIE ET NOUVELLE ZELANDE

Razor USA LLC
P.O. Box 4280
Auburn South
VIC 3122
Australia

+1 800 954 354 (AU)
+0 800 003 221 (NZ)
info@razoranz.com

Imprimé en Chine pour Razor USA LLC.

Copyright © 2003-2021 Razor USA, LLC. Tous droits réservés. Razor®, le logo Razor, et RipRider® sont des marques déposées de Razor USA LLC et de ses sociétés affiliées aux États-Unis et/ou dans une sélection de pays étrangers. Lightshow™ est une marque de commerce de Razor USA LLC.

Numéro de brevet américain. D593,910 S



EN 71

