



EN Read and understand this guide before using product.

FR Lire et assimiler ce manuel avant d'utiliser le produit.

ES Es imprescindible leer y comprender esta guía antes de usar el producto.

DE Lesen Sie diesen Leitfaden vor Benutzung des Produktes aufmerksam.

IT Leggere e comprendere tutti i punti del presente manuale prima di utilizzare questo prodotto.

NL Lees deze instructies goed door voordat je het product gaat gebruiken.

PT Leia e compreenda este guia antes de utilizar o produto.

PL Przed użyciem produktu należy przeczytać ze zrozumieniem niniejszą instrukcję.

HU A termék használata előtt olvasd el és értsd meg ezt a használati útmutatót.

RU Необходимо прочесть и понять эту инструкцию перед использованием продукции.

SV Läs och förstå denna bruksanvisning innan du använder produkten.

NO Les og forstå denne veiledningen før du bruker dette produktet.

DA Læs og forstå hele denne vejledning før du lader nogen bruge produktet.

FI Lue nämä ohjeet huolellisesti ennen tuotteen käyttöönottoa.

RO Consultați acest ghid înainte de a utiliza produsul.

SK Pre použitím tohto výrobku si prečítajte a pochopte tento návod.

CS Před použitím tohoto výrobku si řádně prostudujte návod k použití.

BG Прочетете и разберете това ръководство преди да използвате продукта.

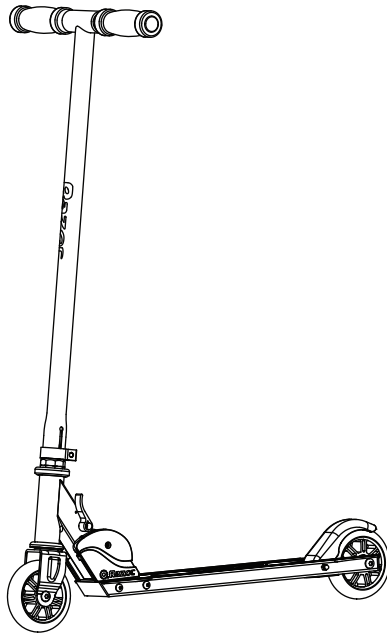
TR Ürünü kullanmadan önce kılavuzu okuyup anlayınız.

UK Необхідно прочитати й зрозуміти цю інструкцію перед використанням продукції.

KO 제품을 사용하기 전에 이 안내서를 읽고 이해하십시오.

ZH 請在使用產品之前細心閱讀和瞭解此使用指南。

ZH 使用产品前请阅读并理解本指南。



S

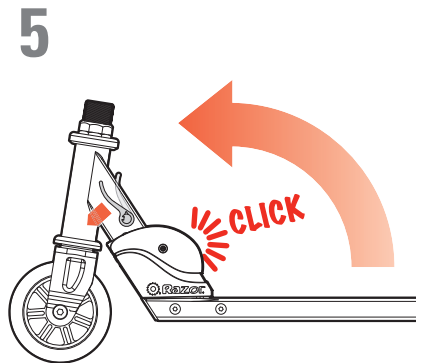
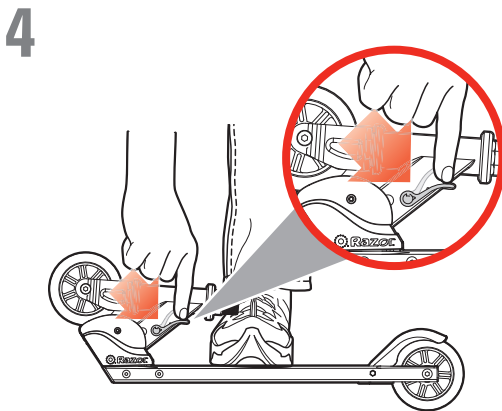
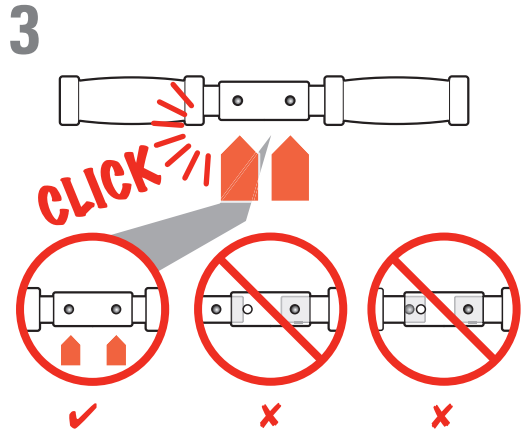
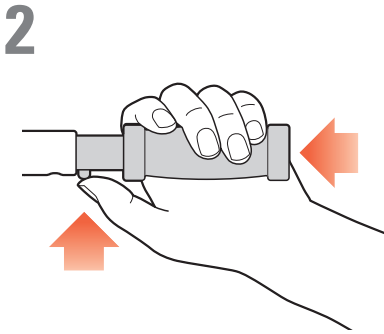
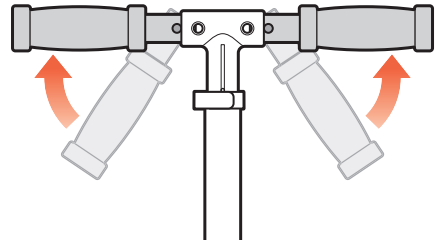
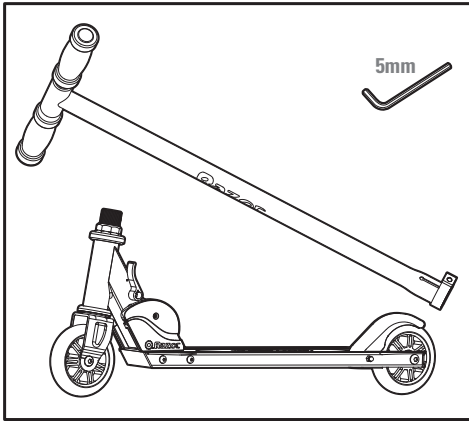


1-3

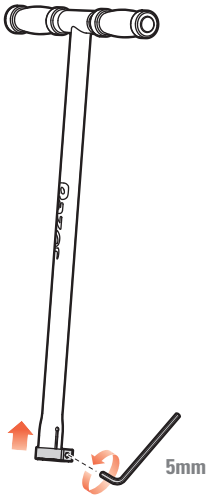


4-27

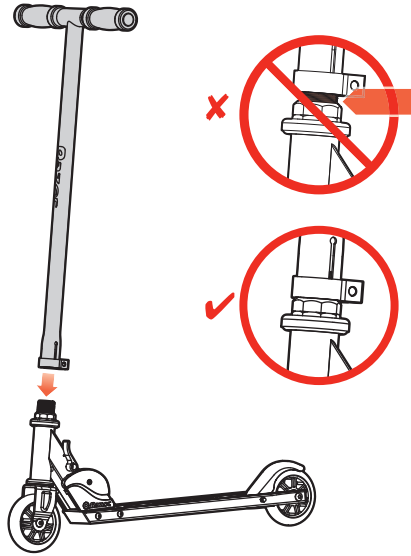
www.razor.com



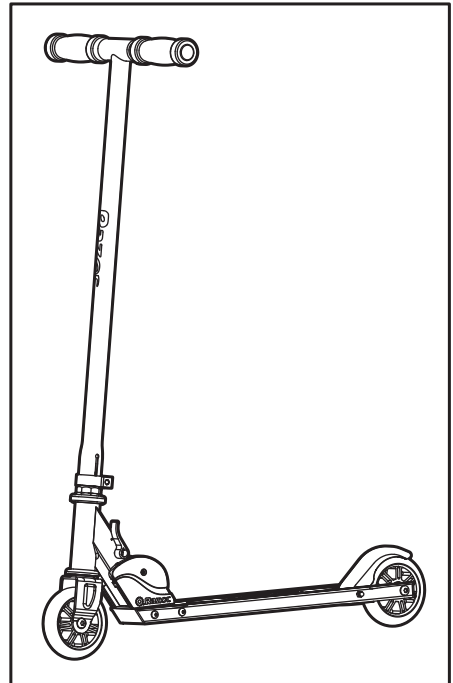
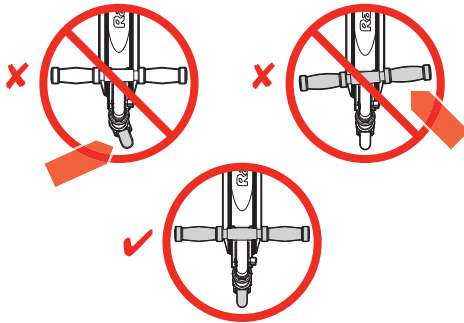
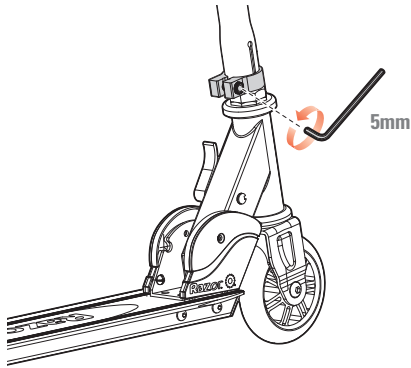
6

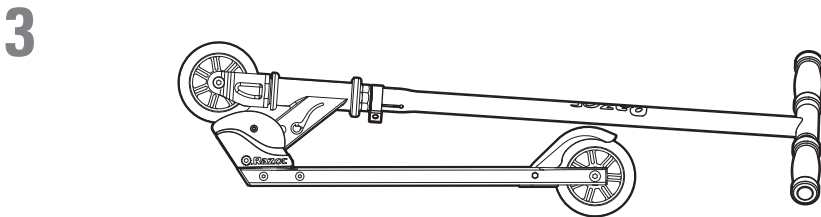
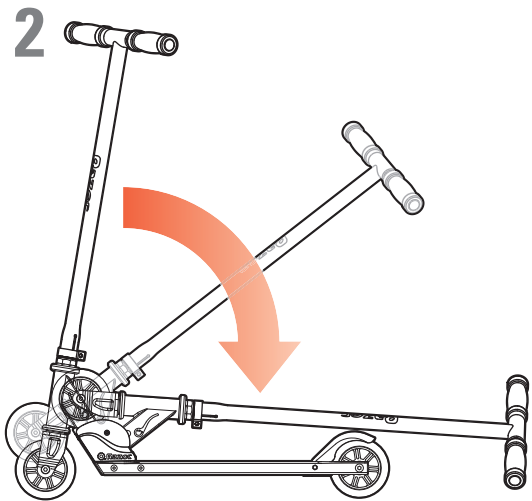
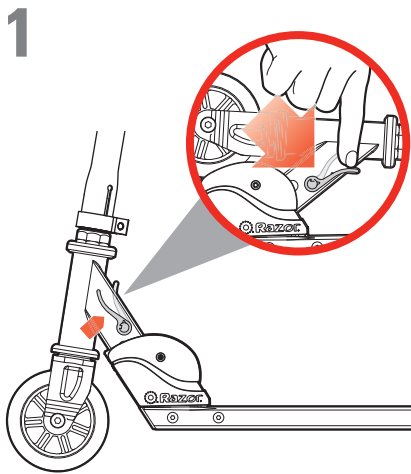
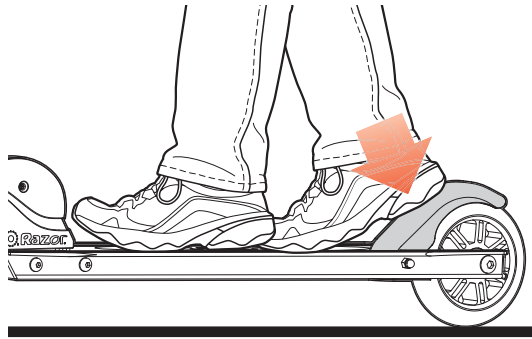


7



8





**WARNING. To avoid serious injury:**

- Adult supervision always recommended.
- This is sport/transport equipment.
- Parents and carers should ensure that children are properly instructed in the use of this product.
- Hold handlebars at all times.
- Ride outdoors in places that allow you to improve your skills, and NEVER in traffic, on roads or near motor vehicles, where serious accidents can happen. Watch your surroundings for pedestrians, bike, skateboard, scooter and other riders. Use in areas free from hazards such as poles, hydrants, and parked cars.
- Wet weather impairs traction, braking and visibility.
- Never use near streets, swimming pools, hills, or steps. Use on smooth, dry, paved surfaces; avoid excessive speeds associated with downhill rides. Don't ride on loose debris (such as rocks, gravel or sand), or speed humps. Do not ride in the dark.
- Always wear shoes when using this product.
- Allow only one rider at a time on this product.
- Do not touch the brake after using, it will be hot.
- Like any other moving product, riding this product can be a dangerous activity and may result in injury even when used with proper safety precautions.
- While these are some of our strongest scooter products, that does not eliminate risks presented by scooter riding.

Age and Weight Limits

- Not for children under age 6.
- Maximum rider weight 100 kg.

Protective Equipment

- Always wear protective gear - helmet, elbow, knee and wrist guards (note parents should evaluate whether their child's use of wrist guards may impair their ability to hold handlebars).

Failure to heed product warnings, or to exercise caution, increases risk of injury!**Where and How to Ride**

- Stop by pushing on brake with foot.
- Learn to fall (by rolling if possible) without the product.
- Learn with a friend or parent to help.
- Check local laws regarding where and how you may use your product.

Maintenance

- Always inspect product before riding and regularly maintain it. Replace worn or damaged parts immediately.
- Check that the steering system is correctly adjusted and that all connection components are firmly secured and not broken.
- Check brake for proper function. When you push on the brake with your foot, brake should provide positive braking action.
- Under normal circumstances and conditions, the wheels and bearings are maintenance free.
- Regularly check that the various screwed parts are tight.
- No modifications can be made that can impair safety.
- Wipe with a damp cloth to remove dirt.
- If repairs are needed, bring product to a bicycle repair shop.
- Use only authorized Razor replacement parts.

Limited Warranty

- This Limited Warranty is the only warranty for this product. There is no other express or implied warranty.
- The manufacturer warrants this product to be free of manufacturing defects for a period of 6 months from the date of purchase. This Limited Warranty will be void if the product is ever used in a manner other than for recreations or transportation, modified in any way, or rented.

Failure to use common sense and heed the above warnings further increases risk of serious injury. Use at your own risk and with appropriate and serious attention to safe operation. Use caution.

! AVERTISSEMENT. Pour éviter de graves blessures:

- La supervision d'un adulte est recommandée en permanence.
- Ceci est un équipement de sport / de transport.
- Les parents et les surveillants doivent s'assurer que les enfants sont correctement informés sur l'usage de ce produit.
- Tenir le guidon en toutes circonstances.
- Pratiquer à l'extérieur, des lieux vous permettant d'améliorer vos compétences et JAMAIS au milieu du trafic, sur des routes ou à proximité de véhicules motorisés, où des accidents graves peuvent se produire. Garder l'œil sur les piétons, les vélos, les planches à roulettes, les scooters et autres conducteurs qui vous entourent. Utiliser dans des zones exemptes de dangers tels que des poteaux, des bouches d'incendie et des voitures en stationnement.
- Par temps humide, la traction, le freinage et la visibilité sont altérés.
- Ne jamais utiliser en bordure de rues, de piscines, de routes en pentes ou de marches. Utiliser sur des surfaces pavées, lisses et sèches ; évitez les vitesses excessives associées à la pratique en descentes. Ne pas rouler sur des débris (tels que des cailloux, des graviers ou du sable) ou sur des ralentisseurs. Ne pas rouler de nuit.
- Toujours porter des chaussures pour utiliser ce produit.
- Le produit ne doit porter qu'une seule personne à la fois.
- Ne pas toucher au frein après l'utilisation, il sera chaud.
- Comme avec tout autre produit mobile, l'utilisation de ce produit peut être une activité dangereuse et peut entraîner des blessures, même si des précautions de sécurité appropriées sont prises.
- Bien qu'il s'agisse de certains de nos produits les plus robustes, cela n'élimine pas les risques présentés par la conduite d'une trottinette.

Limites d'âge et de poids

- Ne convient pas aux enfants de moins de 6 ans.
- Poids maximal de l'utilisateur 100 kg.

Équipement de protection

- Toujours porter un équipement de protection : casque, coudières, genouillères et protège-poignets (remarque : les parents doivent évaluer si la capacité à tenir le guidon de leurs enfants est altérée lorsqu'ils portent des protège-poignets).

Le non respect des avertissements relatifs au produit ou l'absence de prudence augmentent le risque de blessures !

Où et comment pratiquer

- Arrêtez-vous en appuyant sur le frein avec le pied.
- Apprendre à tomber (en roulant si possible) sans le produit.
- Apprendre avec un ami ou un parent pour vous aider.
- Consultez les lois locales afin de savoir où et comment utiliser votre produit.

Maintenance

- Toujours inspecter le produit avant de monter dessus et l'entretenir régulièrement. Remplacer immédiatement les pièces usées ou endommagées.
- Vérifier que le système de direction est correctement réglé et que tous les éléments de liaison sont fermement serrés et ne sont pas cassés.
- Contrôler le bon fonctionnement du frein. Lorsque vous appuyez sur le frein, ce dernier doit déclencher une action de freinage positive.
- Dans des conditions et des circonstances normales, les roues et les roulements ne nécessitent aucune maintenance.
- Vérifier régulièrement le serrage des différentes pièces vissées.
- Aucune modification susceptible d'altérer la sécurité ne doit être apportée.
- Essuyer avec un chiffon humide afin d'éliminer la saleté.
- Si des réparations sont nécessaires, déposer le produit dans un atelier de réparation de vélos.
- Utiliser uniquement des pièces de rechange homologuées Razor.

Garantie limitée

- Cette garantie limitée est la seule garantie couvrant ce produit. Il n'existe aucune autre garantie explicite ou tacite.
- Le fabricant garantit que ce produit est exempt de défauts de fabrication pour une durée de six mois à compter de la date d'achat. Cette garantie limitée s'éteindra si le produit est utilisé à des fins autres que des fins de loisirs ou de transport, modifié de quelque manière que ce soit ou loué.

L'absence de bon sens et le non respect des avertissements ci-dessus augmente davantage le risque de lésions graves. À utiliser à vos propres risques et avec l'attention et le sérieux nécessaires à un fonctionnement sûr. Faire preuve de prudence.

! ADVERTENCIA. Para evitar lesiones graves:

- Se recomienda la supervisión permanente de un adulto.
- Este es un equipo deportivo/ transporte.
- Los padres y personas al cuidado deben asegurarse de que los niños cuenten con la instrucción adecuada para usar este producto.
- Sujétese al manillar todo el tiempo.
- Patine en exteriores en lugares que le permitan mejorar sus habilidades y NUNCA en el tráfico o en carreteras o cerca de vehículos automotores, donde pueden causarse accidentes graves. Ponga atención a los peatones, ciclistas, usuarios de escúteres y de otros conductores. Use las áreas libres de peligros como postes, hidrantes y coches estacionados.
- El clima húmedo imposibilita la tracción, el frenado y la visibilidad.
- Nunca usar cerca de calles, piscinas, colinas o escalones. Utilícese en superficies planas, secas y pavimentadas; evite el exceso de velocidad cuando esté patinando cuesta abajo. No patine sobre superficies con escombros (como rocas, grava o arena) ni en montecillos. No patine en la oscuridad.
- Siempre lleve los zapatos puestos al usar este producto.
- Solamente puede subirse una persona a la vez en este producto.
- No toque el freno después de usarlo, pues estará caliente.
- Como todo otro objeto móvil, circular con este producto puede ser una actividad peligrosa y ocasionar lesiones, aun cuando se tomen las precauciones de seguridad correspondientes.
- Aunque éstos son algunos de nuestros productos más fuertes, eso no elimina los riesgos que se presentan al patinar.

Límite de edad y peso

- No está indicado para niños menores de 6 años.
- Peso máximo del patinador: 100 kg.

Equipo de protección

- Llevar siempre equipo de protección: casco, coderas, rodilleras y muñequeras (nota: los padres deben evaluar si el uso de muñequeras puede afectar la capacidad del niño para sostener el manillar).

¡Hacer caso omiso de las advertencias sobre el producto o actuar sin la debida precaución aumentan el riesgo de sufrir lesiones!

Dónde y cómo conducir

- Pare empujando el freno con el pie.
- Aprenda cómo caer (de ser posible rodando) sin el producto.
- Aprenda con un amigo o los padres, para que presten ayuda.
- Infórmese sobre las leyes locales, para saber dónde y cómo está permitido usar el producto.

Mantenimiento

- Inspeccionar siempre el producto antes de circular y efectuar un mantenimiento periódico. Sustituya partes dañadas y desgastadas inmediatamente.
- Verifique que el sistema de dirección esté correctamente ajustado y los componentes de conexión, firmemente sujetos y sin roturas.
- Verifique el correcto funcionamiento del freno. Cuando empuje el freno con su pie, el freno debe brindar una acción de frenado positivo.
- En circunstancias y condiciones normales, las ruedas y los rodamientos no requieren mantenimiento.
- Verifique periódicamente que las distintas piezas atornilladas estén bien apretadas.
- No deben efectuarse modificaciones que pudieran afectar la seguridad.
- Limpie con un trapo húmedo para quitar la suciedad.
- Si fuera necesario reparar el producto, llevarlo a un taller de reparación de bicicletas.
- Utilice partes de repuestos Razor autorizados solamente.

Garantía Limitada

- Esta garantía limitada es la única garantía para el presente producto. No existe ninguna otra garantía explícita o implícita.
- El fabricante garantiza que este producto está exento de defectos de fabricación por un periodo de 6 meses, a partir de la fecha de compra. Esta garantía limitada se anulará, cuando en algún momento el producto se utilice con otros fines que no sean recreativos o de transporte, se modifique de alguna forma o se alquile.

Si no se usa el sentido común y presta atención a las advertencias anteriores puede aumentar el riesgo de sufrir lesiones graves. Úsese bajo su propio riesgo y con la atención correcta y seria para una operación segura. Tenga precaución.

! WARNUNG. Um ernsthafte Verletzungen zu vermeiden:

- Ständige Aufsicht durch Erwachsene empfohlen.
- Dies ist ein Sportgerät/Fortbewegungsmittel.
- Eltern und Betreuer sollten sicherstellen, dass Kinder im Umgang mit diesem Produkt entsprechend geschult sind.
- Lenker immer festhalten.
- Im Freien fahren wo die Fertigkeiten verbessert werden können und NIEMALS bei Verkehr, auf Straßen oder in der Nähe von Motorfahrzeugen, wo ernsthafte Unfälle passieren können. Auf Fußgänger, Räder sowie Skateboard-, Scooter- und andere Fahrer in der Umgebung achten. Nur an Orten benutzen, die frei sind von Gefahren wie Pfosten, Hydranten und parkenden Autos.
- Nasse Witterung beeinträchtigt Traktion, Bremsen und Sicht.
- Niemals in der Nähe von Straßen, Schwimmbecken, Hügeln oder Stufen verwenden. Auf glatten, trockenen und befestigten Oberflächen benutzen; Übermäßige Geschwindigkeit beim Bergabfahren vermeiden. Nicht auf lockerem Material fahren (wie Steinen, Split oder Sand) oder Schikanen. Nicht im Dunkeln fahren.
- Bei Benutzung des Produktes immer Schuhe tragen.
- Niemals mehr als eine Person gleichzeitig auf dem Produkt fahren lassen.
- Die Bremse nach Gebrauch nicht berühren, da sie heiß sein wird.
- Wie bei jedem sich bewegenden Produkt so kann auch das Fahren dieses Produktes eine gefährliche Aktivität sein und möglicherweise zu Verletzungen führen, sogar dann wenn es unter Einhaltung entsprechender Vorsichtsmaßnahmen benutzt wird.
- Auch wenn diese Rollerprodukte zu unseren Stärksten zählen, kann man Risiken beim Fahren nicht ausschließen.

Alters- und Gewichtsbeschränkungen

- Nicht für Kinder unter 6 Jahren.
- Maximales Fahrergewicht: 100 kg.

Schutzausrüstung

- Immer Schutzausrüstung tragen – Helm, Ellbogen-, Knie- und Handgelenkschoner (Eltern sollten überprüfen, ob ihre Kinder den Lenker ohne Einschränkung durch Verwendung der Handgelenkschoner halten können).

Ein Missachten der Produktwarnungen oder fehlende Vorsicht erhöhen das Verletzungsrisiko!

Hinweise zum Fahren: Wo und wie

- Halten Sie an, indem Sie die Bremse mit dem Fuß betätigen.
- Fallen lernen ohne das Produkt (durch abrollen wenn möglich).
- Mit einem Freund oder den Eltern als Hilfe üben.
- Die Gesetze vor Ort beachten wo und wie dieses Produkt benutzt werden kann.

Wartung

- Das Produkt vor dem Fahren immer inspizieren und regelmäßig warten. Verschlossene oder beschädigte Teile sofort austauschen.
- Die Lenkung auf korrekte Justierung und alle Komponenten auf sicheren Sitz und Schäden überprüfen.
- Überprüfen der Bremse auf korrekte Funktion. Wenn Sie die Bremse mit Ihrem Fuß betätigen, sollte der Bremsvorgang ohne Probleme durchgeführt werden können.
- Unter normalen Umständen und Bedingungen sind die Räder und Lager wartungsfrei.
- Die verschiedenen geschraubten Teile regelmäßig auf festen Sitz kontrollieren.
- Unzulässig sind jegliche Modifikationen, die die Sicherheit beeinträchtigen könnten.
- Mit einem feuchten Tuch abwischen um Schmutz zu entfernen.
- Im Falle benötigter Reparaturen das Produkt zu einer Fahrradwerkstatt bringen.
- Nur zugelassene Razor-Ersatzteile verwenden.

Begrenzte Gewährleistung

- Diese begrenzte Gewährleistung ist die einzige Gewährleistung für das Produkt. Es gibt keine weitere ausdrückliche oder stillschweigende Gewährleistung.
- Der Hersteller garantiert, vom Zeitpunkt des Kaufes an, dass dieses Produkt für einen Zeitraum von 6 Monaten frei von Herstellungsmängeln ist. Ein Verlust dieser begrenzten Gewährleistung ergibt sich falls dieses Produkt jemals zu anderen Zwecken als dem der Freizeitbeschäftigung oder Transport verwendet wird bzw. durch jedwede Modifikation oder Vermietung.

Vernunft sollte walten und die obigen Warnungen beachtet werden, sonst erhöht sich die Gefahr ernsthafter Verletzungen zusätzlich. Benutzung auf eigene Gefahr und mit entsprechender und besonderer Aufmerksamkeit zur sicheren Handhabung. Vorsicht walten lassen.

! AVVERTENZE. Consigli per evitare di incorrere in lesioni gravi:

- È sempre richiesta la supervisione di un adulto.
- Questo prodotto è progettato per il trasporto a uso sportivo.
- Genitori e familiari dovrebbero assicurarsi che i bambini siano correttamente istruiti sull'uso di questo prodotto.
- Tenere sempre le mani sul manubrio.
- Guidare all'esterno in luoghi che permettono di migliorare le proprie abilità e MAI nel traffico, su strada o nelle vicinanze di veicoli a motore, dove potrebbero verificarsi gravi incidenti. Fare attenzione a pedoni, biciclette, skateboard, monopattini e agli altri guidatori. Utilizzare in aree dove non sono presenti possibili pericoli come paletti, idranti e automobili in zone di parcheggio.
- La pioggia pregiudica la trazione, la frenata e la visibilità.
- Non utilizzare in prossimità di strade, piscine, pendii o gradini. Utilizzare su superfici asciutte e pavimentate; evitare la velocità eccessiva associata alle corse in discesa. Non guidare su detriti (come sassi, ghiaia o sabbia) o su dossi artificiali. Non guidare al buio.
- Indossare sempre le scarpe alla guida di questo prodotto.
- Non permettere che più di una persona alla volta guidi questo prodotto.
- Non toccare il freno dopo l'utilizzo perché potreste ustionarvi.
- Come ogni altro mezzo in movimento, l'utilizzo di questo prodotto può rivelarsi un'attività pericolosa che potrebbe causare ferite anche se usato con le dovute precauzioni di sicurezza.
- Anche se questi monopattini sono prodotti fra i più resistenti, questo non elimina i rischi legati alla guida del monopattino.

Limiti d'età e di peso

- Non adatto ai bambini di età inferiore ai 6 anni.
- Peso massimo del guidatore 100 kg.

Attrezzatura di protezione

- Indossare sempre l'adeguata attrezzatura di protezione: casco, gomitiere, ginocchiere e polsini (i genitori dovrebbero valutare se l'uso dei polsini possa mettere a rischio la possibilità da parte dei bambini di tenere il manubrio).

La mancanza di buon senso e l'inosservanza degli avvertimenti di cui sopra aumentano il rischio di lesioni personali serie!

Dove e come guidare

- Per fermarsi, spingere il piede sul freno.
- Imparare a cadere (rotolando, se possibile) senza il prodotto.
- Farsi aiutare da un amico o un genitore a imparare.
- Controllare le leggi e le normative locali per vedere dove e come poter usare questo prodotto.

Manutenzione

- Esaminare sempre il prodotto prima dell'utilizzo ed eseguire una manutenzione periodica. Sostituire immediatamente le parti usurate o danneggiate.
- Controllare che il sistema sterzante sia regolato correttamente e che tutti i componenti di collegamento siano fissati saldamente e non siano danneggiati.
- Controllare che il freno funzioni correttamente. Quando si spinge il piede sul freno, quest'ultimo deve rispondere con un'azione frenante positiva.
- In circostanze e condizioni normali, le ruote e i cuscinetti non hanno bisogno di manutenzione.
- Controllare periodicamente che le varie parti avvitate siano serrate.
- Non possono essere apportate modifiche che mettono a rischio la sicurezza.
- Pulire con un panno umido per rimuovere lo sporco.
- Se è necessaria una riparazione, portare il prodotto presso un negozio per la riparazione di biciclette.
- Utilizzare solo pezzi di ricambio Razor.

Garanzia Limitata

- Questa garanzia limitata è l'unica garanzia per questo prodotto. Non esiste nessun'altra garanzia esplicita o implicita.
- Il produttore garantisce che questo prodotto è privo di difetti di fabbricazione per un periodo di 6 mesi a partire dalla data d'acquisto. Questa Garanzia Limitata sarà invalidata se il prodotto è utilizzato per scopi diversi dal divertimento o dal trasporto, modificato in qualsiasi sua parte o prestato.

La mancanza di buon senso e l'inosservanza degli avvertimenti di cui sopra aumentano il rischio di gravi lesioni personali. Usare a proprio rischio e pericolo e con la dovuta prudenza e attenzione per garantire la sicurezza. Utilizzare con cautela.

WAARSCHUWING. Zo kun je ernstig letsel voorkomen:

- Alleen gebruiken als er een volwassene iemand in de buurt is.
- Dit product is bedoeld voor sport/vervoer.
- Ouders of andere verantwoordelijke personen moeten kinderen goed uitleggen hoe ze het product moeten gebruiken.
- Houd altijd het stuur vast.
- Rijd alleen buiten op plaatsen waar je goed kunt oefenen, NOOIT op de openbare weg of tussen het verkeer of in de buurt van auto's, want dan kunnen er ongelukken gebeuren. Kijk goed om je heen of er voetgangers, fietsers, skateboards, scooters of andere mensen in de buurt zijn. Rijd alleen op plaatsen zonder gevaarlijke obstakels, zoals palen en geparkeerde auto's.
- Als het regent, heb je minder grip, duurt het remmen langer en heb je minder goed zicht.
- Niet gebruiken in de buurt van straten, zwembaden, heuvels of trappen. Alleen gebruiken op een gladde, droge en vlakke ondergrond. Beperk je snelheid als je van een heuvel naar beneden rijdt. Rijd niet op plaatsen met rommel op de grond (zoals stenen, gravel of zand) of verkeersdrempels. Rijd niet als het donker is.
- Draag altijd schoenen als je het product gaat gebruiken.
- Er mag altijd maar één persoon op het product.
- Raak na gebruik nooit de rem aan. Deze kan namelijk heet worden.
- Net als bij andere bewegende producten, kan het rijden op dit product gevaarlijk zijn en letsel veroorzaken, zelfs als je de juiste veiligheidsmaatregelen hebt genomen.
- Hoewel dit zeer stevig uitgevoerde steps zijn, betekent dit niet dat het rijden op een step ongevaarlijk is.

Leeftijd en gewicht

- Niet voor kinderen onder 6 jaar.
- Maximumgewicht 100 kg.

Beschermers

- Draag altijd beschermers, zoals een helm, elleboog-, knie- en polsbeschermers. (De ouders moeten bepalen of hun kind nog wel goed kan sturen als het polsbeschermers draagt.)

Je kunt gewond raken als je de bovenstaande voorschriften niet volgt of niet voorzichtig te werk gaat!

Waar en hoe je moet rijden

- Je kunt stoppen door met je voet op de rem te trappen.
- Leer eerst hoe je moet vallen (bij voorkeur doorrollen) zonder het product te gebruiken.
- Zorg dat er een vriend of een van je ouders bij is als je gaat oefenen.
- Check ook waar en hoe je het product volgens de wet mag gebruiken.

Onderhoud

- Controleer het product altijd voordat je gaat rijden en verzorg het product goed. Vervang onderdelen zodra ze versleten of beschadigd zijn.
- Controleer if het stuursysteem goed is afgesteld en dat alle verbindingen en aansluitingen goed vastzitten en niet kapot zijn.
- Check of de rem goed werkt. Wanneer je met je voet op de rem trapt, moet je weerstand voelen als je probeert de step in beweging te brengen.
- Onder normale omstandigheden vereisen de wielen en lagers geen onderhoud.
- Kijk regelmatig of de verschillende schroeven en bouten nog stevig vastzitten.
- Er mogen geen aanpassingen worden doorgevoerd die gevolgen kunnen hebben voor de veiligheid.
- Gebruik een vochtige doek voor het schoonmaken.
- Als reparatie nodig is, breng je het product naar een fietsenzaak.
- Gebruik dan alleen goedgekeurde vervangingsonderdelen van Razor.

Beperkte garantie

- Deze beperkte garantie is de enige garantie voor dit product. Er is geen andere uitdrukkelijke of impliciete garantie.
- De fabrikant geeft vanaf het moment van aankoop zes maanden garantie op fabricagefouten. Deze beperkte garantie vervalt als het product voor iets anders wordt gebruikt dan recreatie of transport, op de een of andere manier wordt aangepast of wordt verhuurd.

Als je niet goed nadenkt bij wat je doet en je niet aan de bovenstaande waarschuwingen houdt, wordt de kans op ernstig lichamelijk letsel alleen maar groter. Je gebruikt de step op je eigen risico en bent zelf verantwoordelijk voor je eigen veiligheid en die van anderen. Denk goed na bij alles wat je doet.

! AVISO. Para evitar ferimentos graves:

- Recomenda-se sempre a supervisão de um adulto.
- Este equipamento destina-se a desporto/transporte.
- Os pais e os responsáveis pelas crianças devem assegurar que estas estão correctamente instruídas quanto à utilização deste produto.
- Agarre sempre o guiador.
- Ande no exterior em locais que lhe permitam aperfeiçoar as suas habilidades mas **NUNCA** no trânsito, em estradas ou próximo de veículos motorizados, onde possam ocorrer acidentes graves. Tenha em atenção a existência de peões, ciclistas, utilizadores de skates, lambretas ou outros veículos nas imediações. Utilize em áreas livres de perigos tais como postes, bocas-de-incêndio e automóveis estacionados.
- O tempo chuvoso prejudica a tracção, a travagem e a visibilidade.
- Nunca ande próximo de estradas, piscinas, encostas ou degraus. Ande em superfícies lisas, secas e pavimentadas; evite velocidades excessivas associadas às deslocações em declives. Não ande sobre materiais soltos (tais como pedras, gravilha ou areia), ou lombas. Não ande em locais escuros.
- Não use este produto descalço.
- Este produto só pode ser usado por uma pessoa de cada vez.
- Não toque no travão depois de o utilizar porque está quente.
- Como acontece com qualquer outro produto móvel, andar neste produto pode ser uma actividade perigosa e dar origem a ferimentos mesmo quando utilizado com as precauções de segurança adequadas.
- Embora estas sejam algumas das nossas trotinetes mais resistentes, este facto não elimina os riscos que a utilização de trotinetes apresenta.

Limites de idade e peso

- Não adequado para crianças com menos de 6 anos.
- O peso máximo do utilizador é de 100 kg.

Equipamento de protecção

- Utilize sempre equipamento de protecção: capacete, protecções para os cotovelos, joelhos e pulsos (de notar que os pais devem avaliar se a utilização das protecções para os pulsos por parte das crianças pode impedir que segurem bem no guiador)

O desrespeito pelos avisos relativos ao produto, ou pelas medidas de precaução, aumenta o risco de ferimentos.**Onde e como utilizar**

- Pare pressionando o travão com o pé.
- Aprenda a cair (rolando se possível) sem o produto.
- Aprenda com a ajuda de um amigo ou com os pais.
- Verifique as leis locais relativamente a onde e como poderá usar o seu produto.

Manutenção

- Inspeccione sempre o produto antes de o usar e faça regularmente a sua manutenção. Repor peças desgastadas ou danificadas imediatamente.
- Verifique se o sistema de direcção está correctamente afinado e se todos os componentes estão firmemente presos e não estão partidos.
- Verifique o correcto funcionamento dos travões. Quando pressiona o travão com o pé, este deve proporcionar uma boa acção de travagem.
- Em circunstâncias e condições normais, as rodas e os rolamentos não requerem manutenção.
- Verifique regularmente o aperto dos vários componentes com parafusos.
- Não podem ser feitas quaisquer modificações que prejudiquem a segurança.
- Limpe a sujidade com um pano húmido.
- Se for necessário efectuar reparações, leve o produto a uma loja de reparação de bicicletas.
- Usar somente peças de reposição autênticas da Razor.

Garantia Limitada

- Esta Garantia Limitada é a única garantia para este produto. Não existem outras garantias expressas ou implícitas.
- O fabricante garante que este produto está isento de defeitos de fabrico por um período de 6 meses a contar da data de compra. Esta Garantia Limitada será anulada se o produto for utilizado para finalidades que não sejam o lazer ou transporte, se for modificado de alguma forma ou alugado.

A falta de bom senso e o desrespeito pelos avisos em cima aumentam os riscos de ferimentos graves. Use por sua conta e risco e com a devida atenção à segurança. Seja prudente.

! OSTRZEŻENIE. Aby uniknąć poważnego urazu:

- Zaleca się zawsze nadzór osoby dorosłej.
- Jest to urządzenie sportowo-transportowe.
- Rodzice bądź opiekuni powinni dopilnować, aby dzieci dokładnie znały obsługę tego produktu.
- Zawsze trzymaj w dłoniach kierownicę.
- Jeździć należy na zewnątrz w miejscach, które umożliwiają naukę jazdy, NIGDY w ruchu drogowym, na drogach lub w pobliżu samochodów, ponieważ grozi to poważnym wypadkiem. Należy rozglądać się, czy w pobliżu nie ma pieszych, rowerów, deskorolek, skuterów i innych jeżdżących. Używać w miejscach wolnych od zagrożeń, takich jak słupki, hydranty i zaparkowane samochody.
- Deszczowe warunki zmniejszają przyczepność oraz pogarszają hamowanie i widoczność.
- Nigdy nie używać w pobliżu ulic, basenów, pagórków lub schodów. Używać na gładkim, suchym, utwardzonym podłożu; unikać nadmiernej szybkości związanej z jazdą po zboczu w dół. Nie jeździć po nieutwardzonych powierzchniach (np. kamiennych, szutrowych czy piaskowych) ani progach zwalniających. Nie wolno jeździć po ciemku.
- Podczas używania tego produktu należy zawsze nosić obuwie.
- Na produkcie może jeździć jednocześnie tylko jedna osoba.
- Nie dotykaj hamulca po jego użyciu, ponieważ jest wtedy gorący.
- Tak jak w przypadku każdego poruszającego się obiektu, jazda na tym produkcie może być niebezpieczna i może być przyczyną urazu ciała nawet przy stosowaniu wszystkich środków ostrożności.
- Produkty te należą do najwytrzymalszych w naszej ofercie, ale nie eliminuje to zagrożeń związanych z jazdą hulajnogą.

Ograniczenia wieku i wagi

- Dla dzieci od lat 6.
- Maksymalna waga osoby jeżdżącej to 100 kg.

Sprzęt ochronny

- Zawsze należy nosić sprzęt ochronny: kask, ochraniacze łokci, kolan i nadgarstków. Rodzice powinni ocenić, czy używanie ochraniaczy nadgarstków przez dziecko nie wpłynie negatywnie na możliwość trzymania przez nie kierownicy.

Niestosowanie się do ostrzeżeń dotyczących produktu lub niezachowanie uwagi zwiększa ryzyko urazu!

Gdzie i jak jeździć

- Zatrzymaj się, naciskając hamulec stopą.
- Naucz się upadać (najlepiej, turlając się), bez produktu.
- Przy nauce poproś o pomoc przyjaciela lub rodzica.
- Sprawdź w przepisach, gdzie i jak możesz używać produktu.

Konserwacja

- Zawsze sprawdzaj produkt przed jazdą na nim i regularnie go konserwuj. Natychmiast wymieniać zużyte lub uszkodzone części.
- Sprawdź, czy układ kierowniczy jest prawidłowo wyregulowany, i czy wszystkie łączniki są pewnie zamocowane i nie są uszkodzone.
- Sprawdź prawidłowe działanie hamulca. Naciśnięcie hamulca stopą powinno spowodować hamowanie.
- W normalnych warunkach koła i łożyska nie wymagają konserwacji.
- Regularnie sprawdzaj, czy części są pewnie dokręcone.
- Nie wprowadzać modyfikacji, które są zagrożeniem dla bezpieczeństwa.
- Zabrudzenia usuwać, przecierając wilgotną szmatką.
- Jeśli konieczne są naprawy, oddać trójkołowiec do punktu napraw rowerów.
- Używać tylko oryginalnych części zamiennych Razor.

Ograniczona gwarancja

- Ta ograniczona gwarancja jest jedyną gwarancją na ten produkt. Nie obowiązuje żadna inna jawna lub dorozumiana gwarancja.
- Producent gwarantuje, że ten produkt będzie wolny od wad produkcyjnych przez okres 6 miesięcy od daty zakupu. Ta Ograniczona gwarancja zostaje unieważniona, gdy produkt jest używany w sposób inny niż do celów rekreacyjnych lub transportowych, zostanie zmodyfikowany lub wypożyczony.

Nieprzestrzeganie zasad zdrowego rozsądku i powyższych ostrzeżeń zwiększa ryzyko poważnego urazu. Używać na własne ryzyko, ściśle stosując się do zasad obsługi. Zachować uwagę.

! FIGYELMEZTETÉS. Súlyos sérülés elkerülése érdekében:

- Felnöött felügyelete mindig ajánlatos.
- Ez egy sport- és közlekedési eszköz.
- Szülőknek és gondozóknak kell gondoskodni arról, hogy a gyermekek megfelelően megismerjék ennek a terméknek a használatát.
- Mindig fogd a kormányt.
- Használd a szabadban, ahol tudásod javulhat és SOHASEM a forgalomban, közutakon vagy gépjárművek közelében, ahol súlyos balesetek történhetnek. Figyelj a környezetben lévő gyalogosokra, kerékpárosra, gördeszkásra, rollerre és más kerekezőre. Veszélyektől mentes területeken használd, ahol például nincsenek oszlopok, tűzcsap és parkoló autók.
- A nedves idő rontja a tapadást, a fékezést és a láthatóságot.
- Soha ne használd utca, úszómedence, domb vagy lépcsők közelében. Sima, száraz, burkolt útfelületen használd; kerüld a túl nagy sebességet a lejtőkön. Ne rollerezz laza kötörmeléken (mint például kövek, kavics, homok) vagy bukkánokon. Ne használd a sötétben.
- Mindig viselj cipőt, amikor ezt a terméket használod.
- Egyszerre csak egy ember használhatja ezt a terméket.
- Fékezés után ne nyúlj a fékhez, mert az forró lesz.
- Egyéb mozgásra alkalmas termékhez hasonlóan ezen a terméken történő rollerezés veszélyes tevékenység lehet, és sérüléshez vezethet még megfelelő biztonsági óvintézkedések betartásával is.
- Jóllehet ezek a legteherbíróbb termékeink közé tartoznak, ez nem zárja ki a scooter használatával járó kockázatokat.

Kor- és súlyhatár

- 6 éven aluli gyermekeknek nem ajánlott.
- Maximális teherbírás 100 kg.

Védőfelszerelés

- Viselj mindig védőfelszerelést – védősapkát, könyök-, térd- és csuklódvédőt (megjegyzendő, a szülőknek kell elbírálni, hogy ha gyermekeik csuklódvédőt viselnek, az akadályozza-e a kormány tartását).

A termékkel kapcsolatos figyelmeztetések figyelmen kívül hagyása vagy az óvatosság betartásának elmulasztása növeli a sérülés kockázatát!

Hol és hogyan használd

- Megálláshoz a lábaddal nyomd le a féket.
- Tanulj meg elesni (lehetőleg gurulva) a termék nélkül.
- Egy baráttal vagy szülővel tanulj, aki segít.
- Ellenőrizd az arra vonatkozó helyi jogszabályokat, hogy hol és hogyan használhatod a terméket.

Karbantartás

- Mindig ellenőrizd a terméket, mielőtt elindulsz, és rendszeresen tartsd karban. Azonnal cseréld ki az elkopott vagy sérült alkatrészeket.
- Ellenőrizd, hogy a kormányrendszer megfelelően van beállítva, minden összekötő elem szorosan meg van húzva és nem törött.
- Ellenőrizd, hogy a fék megfelelően működik. Amikor lenyomod a féket a lábaddal, a féknek hatékony fékhatást kell nyújtania.
- Rendes körülmények és használati feltételek mellett a kerekek és csapágyak nem igényelnek karbantartást.
- Rendszeresen ellenőrizd, hogy a különböző csavarozott részek szorosan álljanak.
- Nem lehet a biztonságot veszélyeztető változtatásokat végezni.
- A szennyeződés eltávolításához töröld le nedves ruhával.
- Ha javítás szükséges, vidd a terméket egy kerékpárjavító műhelybe.
- Csak engedélyezett Razor cserealkatrészeket használd.

Korlátozott jótállás

- Ez a korlátozott jótállás az egyedüli garancia erre a termékre. Nincs semmilyen más kifejezett vagy feltételezett garancia.
- A gyártó garantálja, hogy a vásárlástól számított 6 hónapon belül ez a termék gyártási hibáktól mentes. Ez a korlátozott jótállás megszűnik, amennyiben a termék bármikor szabadidősporton vagy közlekedésen kívül más célra lett használva, bármilyen formában módosítva lett, vagy bérbeadásra került.

A józan ész használatának elmulasztása és a fenti figyelmeztetések figyelmen kívül hagyása jelentősen növeli a súlyos sérülés kockázatát! Saját felelősségedre használd, megfelelően és komolyan figyelj a biztonságos működésre. Legyél óvatos.

! ПРЕДУПРЕЖДЕНИЕ. Чтобы избежать серьезных травм:

- Всегда рекомендуется присмотр взрослых.
- Эта продукция предназначена для занятий спортом и поездок.
- Родители и опекуны должны быть уверены в том, что дети должным образом проинструктированы об использовании этой продукции.
- Всегда держитесь за руль.
- Катайтесь на открытом воздухе в местах, которые позволяют улучшить ваши навыки, но НИКОГДА в скоплениях транспорта, на дорогах, или возле автомобилей, где могут случиться серьезные несчастные случаи. Избегайте пешеходов, велосипедов, скейтбордов, мотороллеров и других транспортных средств. Используйте в местах, где нет таких опасностей, как столбы, гидранты и припаркованные машины.
- Сырая погода влияет на тягу, торможение и видимость.
- Никогда не используйте вблизи улиц, бассейнов, склонов или ступеней. Используйте на гладкой, сухой, твердой поверхности; избегайте высокой скорости во время спуска. Не катайтесь по сыпучим предметам (таким как камни, галька или песок) или «лежачих полицейских». Не катайтесь в темноте.
- Всегда надевайте обувь при использовании продукции.
- Нельзя использовать несколькими людьми одновременно.
- Не касайтесь тормозов после использования, они могут нагреваться.
- Как и с любым другим движущимся предметом, езда на этой продукции может представлять опасность и может привести к травмам, даже если пользоваться ею с должными предосторожностями.
- Хотя эти самокаты считаются одними из лучших, это не уменьшает риск при катании на самокате.

Возрастные и весовые ограничения

- Не для детей до 6 лет.
- Максимальный вес велосипедиста – 100кг.

Защитное оснащение

- Всегда надевайте защитное оснащение - шлем, налокотники, наколенники и напульсники (родители должны оценить, повлияет ли использование ребенком напульсников на возможность держать руль).

Невыполнение инструкций или предостережений увеличивает риск травм!**Где и как кататься**

- Останавливайтесь, нажимая на тормоз ногой.
- Научитесь падать (если получится – кубарем) без этой продукции.
- Учитесь с помощью друга или родственника.
- Данная продукция произведена с учетом хороших характеристик и надежности. Выполнение трюков со временем может Ознакомьтесь с местными правилами, регулирующими место и способ использования продукции.

Техническое обслуживание

- Всегда проверяйте продукцию перед поездкой и регулярно выполняйте обслуживание. Изношенные или поврежденные детали подлежат немедленной замене.
- Система управления должна быть правильно настроена, а все соединения должны быть надежно зафиксированы и исправны.
- Проверьте правильное функционирование тормозов. При нажатии ногой на тормоз должно наблюдаться несомненное тормозящее действие.
- При нормальных условиях и обстоятельствах колеса и подшипники не нуждаются в обслуживании.
- Регулярно проверяйте фиксацию всех закручивающихся деталей.
- Нельзя вносить изменения, которые могут повлиять на безопасность.
- Для удаления грязи протирайте влажной тканью.
- Если необходим ремонт, отнесите продукцию в велосипедную мастерскую.
- Используйте только оригинальные запчасти.

Ограниченная гарантия

- Эта ограниченная гарантия является единственной гарантией для продукции. Других явно выраженных или подразумеваемых гарантий нет.
- Производитель гарантирует, что эта продукция не имеет производственных дефектов на протяжении 6 месяцев с даты покупки. Эта Ограниченная гарантия аннулируется, если продукция использовалась не для отдыха или транспортировки, изменялась каким-либо образом или сдавалась в аренду.

Неразумное использование и игнорирование вышеуказанных предупреждений увеличивают риск серьезных травм. Используйте на свой риск и обращайтесь особое внимание на безопасность. Используйте меры предосторожности.

! VARNING. Så här undviker du allvarliga skador:

- Vi rekommenderar vuxen uppsyn.
- Denna produkt är designad till sport/transport.
- Föräldrar och målsmän ska se till att barnen har fått grundliga instruktioner om hur de ska använda produkten.
- Håll alltid i styret.
- Använd endast produkten utomhus på platser där du kan förbättra dina färdigheter, och ALDRIG i trafiken, på vägar eller i närheten av motordrivna fordon där det kan ske olyckor. Håll ögonen på fotgängare, cyklister samt skateboard- och sparkcykelåkare. Använd produkten på platser utan lyktstolpar, brandposter och parkerade bilar.
- Regn försämrar dragkraften, bromsförmågan och sikten.
- Använd aldrig produkten i närheten av vägar, pooler, backar eller trappor. Använd produkten på jämna, torra och asfalterade ytor. Kör inte för fort i nedförsbackar. Använd inte produkten på löst material (såsom stenar, grus eller sand) eller fartgupp. Använd inte produkten när det är mörkt.
- Använd alltid skor när du använder produkten.
- Produkten får endast användas av en åt gången.
- Rör inte vid bromsen efter användning eftersom den är varm då.
- Som vid all användning av produkter som rör sig kan det vara farligt att använda produkten, och det kan resultera i skada även om man följer säkerhetsanvisningarna.
- Detta är våra mest hållbara sparkcykelprodukter, men det eliminerar inte riskerna som medföljer sparkcykelåkning.

Ålders- och viktgränser

- Endast för barn över 6 år.
- Maxvikt: 100 kg.

Skyddsutrustning

- Använd alltid skyddsutrustning – hjälm samt armbågs-, knä- och handledsskydd (observera: Föräldrar och målsmän bör utvärdera om användning av handledsskydd påverkar barnets förmåga att hålla i styret).

Underlåtelse att följa produktvarningarna eller att utöva försiktighet ökar risken för skador!

Varning: Använd alltid skyddsutrustning. Får inte användas i trafiken.

Maxvikt: 100 kg.

Ska monteras av en vuxen.

Var och hur ska du använda produkten?

- Stanna genom att trycka på bromsen med foten.
- Lär dig att falla (genom att rulla om det är möjligt) utan produkten.
- Träna tillsammans med en vän eller en förälder.
- Kontrollera lokala lagar angående var och hur du får använda produkten.

Underhåll

- Kontrollera alltid produkten före användning och underhåll den regelbundet.
- Kontrollera alltid att styret är ordentligt justerat och att alla lösa delar är ordentligt fastskruvade och hela.
- Kontrollera att bromsen fungerar. När du trycker ner bromsen med din fot ska den börja bromsa.
- Under normala förhållanden är hjulen och kullagren underhållsfria.
- Kontrollera regelbundet att alla skruvar och lösa delar sitter fast ordentligt.
- Modifiera inte produkten. Detta kan påverka säkerheten.
- Torka bort smuts med en fuktig trasa.
- Om produkten måste repareras ska du ta med den till en cykelmekaniker.
- Använd endast våra ordinarie Razor-hjul vid byte av hjul.

Använder du inte sunt förnuft och följer varningarna ovan riskerar du att bli allvarligt skadad. Produkten används på egen risk och med särskild hänsyn till säkerhet. Var försiktig!

NO

! ADVARSEL. Slik unngår du alvorlige ulykker:

- Det anbefales at det er voksne til stede.
- Dette produktet er beregnet på sport/transport.
- Foreldre og andre foresatte må sørge for at barn har fått skikkelig veiledning i å bruke dette produktet.
- Hold alltid fast i styret.
- Bruk sparkesykkelen utendørs et sted der du kan trene opp ferdighetene dine. Kjør ALDRI på trafikkerte veier eller i nærheten av motoriserte kjøretøyer pga. risikoen for alvorlige ulykker. Hold øye med fotgjengere, syklister, rullebrettkjørere, sparkesykkelkjørere og scootere rundt deg. Bruk kun dette produktet i områder hvor det ikke er objekter som stolper, hydranter og parkerte biler.
- Vått vær svekker trekraft, bremseevne og sikt.
- Bruk dlri produktet i nærheten av veier, bassenger eller trapper. Kjør på jevne, tørre, asfalterte overflater og unngå å kjøre for fort når du kjører nedoverbakke. Ikke kjør på løst underlag (som f.eks. steiner, grus eller sand) og unngå fartsdemper. Ikke kjør i mørket.
- Bruk alltid sko når du bruker produktet.
- Ikke la mer enn en bruker om gangen kjøre på dette produktet.
- Ikke rør ved bremsen rett etter at den har vært brukt. Den er varm.
- Som med ethvert annet bevegelig produkt kan også bruk av rullebrett være en farlig aktivitet, og det kan resultere i skader selv når alle sikkerhetstiltak for rullebrett følges.
- Selv om disse produktene er noen av de mest holdbare sparkesyklene, fjerner dette ikke risikoen ved å kjøre på sparkesykler.

Alders- og vektbegrensninger:

- Ikke egnet for barn under 6 år.
- Maks vekt på bruker: 100 kg.

Beskyttelsesutstyr

- Bruk alltid sikkerhetsutstyr – hjelm, albue-, kne- og håndleddsbeskyttere. (Merk: Foreldre bør sjekke at håndleddsbeskytterne ikke gjør det umulig for barna å holde fast i styret.)

Hvis produktadvarslene ikke følges eller hvis det ikke utvises forsiktighet, økes risikoen for skader.

Advarsel: Det bør brukes beskyttelsesutstyr. Må ikke brukes på trafikkerte steder.

Maks 100 kg.

Må monteres av en voksen.

Hvor og hvordan kjører man?

- Stopp ved å trykke på bremsen med foten.
- Lær å falle (ved å rulle hvis det er mulig) uten sparkesykkelen.
- Øv deg sammen med en venn eller en forelder.
- Sjekk lokale lover og bestemmelser for å finne ut hvor og hvordan du kan bruke sparkesykkelen.

Vedlikehold

- Sjekk alltid sparkesykkelen innen det kjøres på den, og vedlikehold og stell den regelmessig.
- Sjekk alltid at styret er riktig justert, og at alle deler er festet skikkelig og ikke har gått i stykker.
- Sjekk at bremsen fungerer skikkelig. Når du trykker på bremsen med foten, må bremsen begynne å bremse.
- Under normale omstendigheter og forhold skal det ikke være nødvendig å vedlikeholde hjulene og kulelagrene.
- Sjekk med jevne mellomrom at alle skruer og deler er festet skikkelig.
- Det må ikke foretas noen endringer som kan ha innflytelse på sikkerheten.
- Tørk den med en fuktig klut for å fjerne skitt.
- Hvis sparkesykkelen skal repareres, skal du ta den med til en sykkelmekaniker.
- Bruk bare originale Razor-hjul i forbindelse med utskifting.

Hvis det ikke brukes vanlig fornuft og hvis det ikke tas hensyn til ovenstående advarsler, økes risikoen for alvorlige skader.

Brukes på eget ansvar. Bruker må legge stor vekt på sikkerheten. Vær forsiktig.

DA

! ADVARSEL. Sådan undgår du alvorlige ulykker:

- Det anbefales at der er en voksen til stede.
- Dette udstyr er beregnet til sport/transport.
- Forældre og værger bør sikre sig at børnene er instrueret grundigt i brugen af produktet.
- Hold hele tiden fast i styret.
- Kø udendør på steder hvor du kan forbedre dine færdigheder. Kø ALDRIG på steder med trafik, på veje eller nær motoriserede køretøjer hvor der kan ske alvorlige ulykker. Hold øje med fodgængere, cyklister, skateboardere og scootereførere i nærheden. Brug kun produktet i områder uden forhindringer såsom lygtepæle, brandhaner og parkerede biler.
- Fugtigt vejr svækker trækraften, bremsen og sigtbarheden.
- Brug aldrig produktet i nærheden af offentlige gader, swimmingpools, bakker eller trapper. Kø på jævne, tørre, asfalterede overflader. Undgå at køre for hurtigt når du kører ned ad en bakke. Undgå at køre på løstliggende materiale (f.eks. sten, grus eller sand) og fartbump. Kø ikke når det er mørkt.
- Hav altid sko på når du bruger produktet.
- Kø kun en ad gangen på produktet.
- Rør ikke ved bremsen efter brug. Den er varm.
- Som ved brug af alle andre produkter der bevæger sig, kan det være farligt at bruge produktet, og det kan resultere i tilskadekomst selv om man følger sikkerhedsforanstaltningerne.
- Selv om disse produkter er nogle af de mest holdbare løbehjul, fjerner det ikke faren ved at løbe på løbehjul.

Alder- og vægtbegrænsninger

- Ikke egnet til børn under 6 år.
- Brugernes maksimale vægt: 100 kg.

Beskyttelsesudstyr

- Bær altid sikkerhedsudstyr: hjelm, knæ-, albue- og håndledsbeskyttere. (Bemærk: Forældre bør tjekke at håndledsbeskytterne ikke umuliggør at barnet kan holde om styret).

Hvis produktadvarselne ikke følges eller der ikke udvises forsigtighed, øger det risikoen for uheld!

Advarsel. Der skal bæres beskyttelsesudstyr. Må ikke anvendes i trafikken.

Maks. 100 kg.

Skal samles af en voksen.

Hvor og hvordan kører man?

- Stands ved at trykke på bremsen med foden.
- Lær at falde (ved at rulle hvis det er muligt) uden at produktet ruller med.
- Øv dig sammen med en ven eller en forælder.
- Tjek lokale love og regulativer angående hvor og hvordan du må bruge dit produkt på lovlig vis.

Vedligeholdelse

- Se altid produktet efter før du kører, og vedligehold det regelmæssigt.
- Tjek altid at styret er korrekt justeret, at alle løse dele er skruet ordentligt fast, og at intet er gået i stykker.
- Tjek om bremsen fungerer. Når du trykker på bremsen med foden, skal bremsen begynde at bremse.
- Under normale forhold er hjul og kuglelejer vedligeholdelsesfrie.
- Tjek regelmæssigt om alle skruer og dele er strammet ordentligt.
- Modifier ikke produktet. Det kan gå ud over sikkerheden.
- Tør med en fugtig klud, og fjern støv og skidt.
- Hvis produktet skal repareres, så tag det med til en cykelmekaniker.
- Anvend kun originale Razor-hjul ved udskiftning.

Bruger du ikke din sunde fornuft og følger advarselne ovenfor, øges risikoen for alvorlig tilskadekomst. Produktet bruges på eget ansvar og med særlig opmærksomhed på sikkerhed. Vær forsigtig!

! VAROITUS. Huomioi seuraavat kohdat välttyäksesi vakavilta loukkaantumisilta.

- On suositeltavaa, että aikuinen valvoo aina käyttöä.
- Tämä laite on urheilu-/kulkuväline.
- Vanhempien ja huoltajien tulee varmistaa, että lapsia opastetaan tuotteen käytössä.
- Pidä ohjaustangosta aina kiinni.
- Käytä tuotetta ulkona sellaisissa paikoissa, joissa voit rauhassa harjoitella. Älä käytä tuotetta liikenteen seassa, kaduilla tai lähellä moottoriajoneuvoja, sillä näissä paikoissa loukkaantumisriski kasvaa. Varo ympärillä olevia jalankulkijoita, pyöräilijöitä, rullaluistelijoita, potkulautailijoita ja muilla kulkuneuvoilla liikkuvia. Käytä tätä tuotetta vain alueilla, joilla ei ole vaarekijöitä, kuten pylviä, paloposteja ja pysäköityjä autoja.
- Kosteaa sää heikentää pitoa, jarruttamista ja näkyvyyttä.
- Älä ikinä käytä tuotetta katujen, uima-altaiden, mäkien tai portaiden lähetyvillä. Käytä tuotetta tasaisilla, kuivilla ja päällystetyillä pinnoilla. Vältä liian kovaa vauhtia alamäessä. Älä käytä tuotetta paikassa, jossa on irtorokkia (kuten kiviä, soraa tai hiekkaa) tai hidastustöyssyjä. Älä aja pimeässä.
- Pidä aina kengät jalassa käyttäessäsi tätä tuotetta.
- Vain yksi ajaja kerrallaan saa käyttää tuotetta.
- Älä koske jarruun jarruttamisen jälkeen, sillä jarru kuumenee käytössä.
- Muiden liikkumiseen tarkoitettujen välineiden tapaan ajaminen voi olla vaarallista ja johtaa loukkaantumiseen, vaikka turvamääräyksiä noudatettaisiin.
- Nämä ovat kestävimpiä potkulautojamme, mutta se ei sulje pois potkulautailun sisältäviä riskejä.

Ikä- ja painorajoitukset

- Ei sovellu alle 6-vuotiaille.
- Käyttäjän enimmäispaino: 100 kg.

Suojavarusteet

- Käytä aina suojavarusteita: kypärää, kyynär-, polvi- ja rannesuojia. Huomautus: Vanhempien tulee varmistaa, pystyykö lapsi pitämään ohjaustangosta kunnolla kiinni, kun hänellä on rannesuojat käsissään.

Jos varoituksia ei noudateta ja tuotetta ei käytetä varoen, loukkaantumisriski kasvaa.

Varoitus. Käytettävä suojavarusteita. Ei saa käyttää liikenteessä.

Enimmäiskantokky 100 kg.

Aikuisen on koottava tuote.

Ajopaikat ja -tavat

- Pysähdy painamalla jarrua jalallasi.
- Opettele kaatumaan oikein (mieluiten kierähtävällä tyylillä) ilman tuotetta.
- Opettele yhdessä kaverin tai vanhemman kanssa.
- Tarkista paikalliset lait, jotta saat selville missä ja miten tuotetta saa käyttää.

Kunnossapito

- Tarkista potkulautaa aina ennen käyttöä ja huolla sitä säännöllisesti.
- Tarkista, että ohjausmekanismi on säädetty oikein ja että kaikki liitososat ovat tiukasti paikoillaan ja ehjiä.
- Tarkista jarrun toimivuus. Kun painat jarrua jalallasi, jarrun tulisi jarruttaa.
- Pyöriä ja laakereita ei tavallisesti tarvitse huoltaa.
- Tarkista säännöllisesti, että ruuvutut osat ovat tiukasti kiinni.
- Tuotteeseen ei saa tehdä sen turvallisuutta heikentäviä muutoksia.
- Pyyhi lika pois kostealla rätillä.
- Jos tuotetta pitää korjata, vie se polkupyöräkorjaamoon.
- Käytä ainoastaan virallisia Razor-varapyöriä.

Jos ajaja ei käytä maalaisjärkeä ja noudata yläpuolella mainittuja varoituksia, vakavan loukkaantumisen riski kasvaa.

Käytä omalla vastuulla ja kiinnitä asiaankuuluvaa huomiota turvamääräyksiin. Käytä varoen.

! AVERTISMENT. Pentru a evita accidentele grave:

- Se recomandă întotdeauna supravegherea de către un adult.
- Acesta este un echipament sport/de transport.
- Părinții și tutorii trebuie să îi instruiască pe copii cu privire la modul de utilizare a produsului.
- Țineți-vă de mânăre tot timpul.
- Mergeți cu tricicleta în aer liber în locuri care vă ajută să vă îmbunătățiți abilitățile. Nu folosiți NICIODATĂ produsul în trafic, pe șosele sau în apropierea vehiculelor cu motor, unde pot avea loc accidente grave. Pe traseu, aveți grijă la pietoni, la bicicliști, la cei care se deplasează pe skateboard, scuter sau alte mijloace. Utilizați produsul în zone ferite de pericole precum stâlpi, hidranți și mașini parcate.
- Vremea ploioasă diminuează forța de tracțiune, de frânare și vizibilitatea.
- Nu utilizați niciodată produsul în apropierea străzilor, piscinelor, dealurilor sau treptelor. Produsul trebuie utilizat pe suprafețe pavate, plate, uscate; evitați viteza excesivă când utilizați produsul la vale. Nu mergeți cu tricicleta pe grohotiș (cum ar fi pietriș, prundiș sau nisip) sau peste praguri de reducere a vitezei. Nu utilizați produsul noaptea.
- Nu utilizați produsul desculți, purtați întotdeauna pantofi.
- Produsul poate fi folosit de către un singur utilizator pe rând.
- Nu atingeți frâna după folosire pentru că este fierbinte.
- Ca în cazul oricărui alt produs mobil, utilizarea acestui produs poate fi o activitate periculoasă și se pot produce accidente chiar și atunci când este folosit în deplină siguranță.
- Deși este unul dintre cele mai performante scutere ale noastre, acest lucru nu elimină riscurile prezentate de mersul pe scuter.

Limite de vârstă și greutate

- Nu este destinat copiilor cu vârsta sub 6 ani.
- Greutatea maximă a utilizatorului este de 100 kg.

Echipamentul de protecție

- Întotdeauna purtați echipamentul de protecție cum ar fi casca, cotierele și genuncherele (părinții trebuie să verifice dacă protecțiile pentru încheieturi nu permit copilului să se țină de mânăre).

Riscul de accidentare crește în cazul în care nu se respectă aceste instrucțiuni de siguranță sau nu se utilizează cu atenție produsul!

Unde și cum să utilizați produsul

- Pentru oprire, apăsați cu piciorul pe frână.
- Învățați să cădeți (prin rostogolire dacă este posibil) fără produs.
- Învățați împreună cu un prieten sau cu unul dintre părinți care te poate ajuta.
- Consultați legislația locală referitoare la locurile și modul în care puteți utiliza produsul.

Întreținere

- Verificați întotdeauna produsul înainte de utilizare și efectuați operații de întreținere în mod regulat. Înlocuiți imediat piesele uzate sau deteriorate.
- Verificați dacă sistemul de direcție este reglat în mod corespunzător și dacă toate conexiunile sunt securizate și nu prezintă rupturi.
- Verificați frânele pentru a vă asigura că funcționează corect. Când apăsați cu piciorul pe frână, aceasta ar trebui să acționeze în consecință.
- Roțile și pivoții nu necesită operații de întreținere în condiții normale de utilizare.
- Verificați, în mod regulat ca șuruburile să fie bine strânse.
- Nu efectuați modificări care pot pune în pericol siguranța.
- Pentru îndepărtarea murdăriei trebuie utilizată o lavetă umedă.
- Apelați la un atelier de reparat biciclete în cazul în care produsul este deteriorat.
- Folosiți doar piese de schimb autorizate Razor.

Garanție limitată

- Garanția limitată este singurul tip de garanție pentru acest produs. Nu există niciun alt fel de garanție explicită sau implicită.
- Producătorul garantează că acest produs nu va prezenta defecte de fabricație pe o perioadă de 6 luni de la data achiziției. Această garanție limitată va fi nulă în cazul în care produsul este utilizat într-o alt scop decât pentru agrement sau transport, în cazul în care produsul este modificat în orice fel sau închiriat.

În lipsa simțului realității și nerespectând avertismentele de mai sus, crește riscul accidentelor grave. Utilizați produsul pe riscul dumneavoastră, acordând atenție maximă utilizării sigure. A se utiliza cu grijă.

! VÝSTRAHA. Aby ste predišli vážnym poraneniám:

- Vždy sa odporúča dozor dospeljej osoby.
- Ide o zariadenie na športovanie/dopravu.
- Rodičia a opatrovatelia by mali pre deti zabezpečiť správne poučenie o používaní tohto výrobku.
- Vždy držte riadidlá.
- Jazdíte vonku, miestach, ktoré vám umožnia skvalitniť si svoje schopnosti; NIKDY nejazdíte na miestach s premávkou, na cestách, ani v blízkosti motorových vozidiel, kde môže dôjsť k vážnym nehodám. Sledujte svoje okolie a dávajte pozor na chodcov, na jazdcov na bicykloch, skejtbordoch a ostatných jazdcov. Používajte na miestach bez výskytu rizík, ako sú stĺpy, hydranty a zaparkované vozidlá.
- Mokré poveternostné podmienky znižujú trakciu, brzdenie a viditeľnosť.
- Nikdy nepoužívajte v blízkosti ulíc, bazénov, na kopcoch ani na schodoch. Používajte na hladkých, suchých dláždených povrchoch; vyhňte sa nadmerným rýchlostiam spojeným s jazdou z kopca. Nejazdite po voľných úložkoch (ako sú kamene, štrk alebo piesok) alebo obmedzovačoch rýchlosti. Nejazdite za tmy.
- Počas používania tohto výrobku vždy používajte obuv.
- Na tomto výrobku smie jazdiť len jeden jazdec.
- Po použití sa nedotýkajte brzdy, pretože môže byť horúca.
- Podobne, ako je to v prípade používania iných pohyblivých výrobkov, jazda na tomto výrobku môže predstavovať nebezpečnú činnosť, ktorej dôsledkom môže byť poranenie, a to aj ak sa používa pri dodržiavaní správnych bezpečnostných opatrení.
- Aj keď ide o jedny z našich najsilnejších skútrov, neeliminujú sa tým riziká, ktoré predstavuje jazda na skútri.

Obmedzenia veku a hmotnosti

- Nevhodné pre deti mladšie ako 6 rokov.
- Maximálna hmotnosť jazdca je 100 kg.

Ochranné prostriedky

- Vždy používajte ochranné prostriedky – prilbu, chrániče na kolená, lakte a zápästie (zapamätajte si, že rodičia by mali zhodnotiť, či používanie chráničov na zápästie nemôže ovplyvniť schopnosť dieťaťa držať riadidlá).

Opomenutie dodržiavať výstrahy ohľadne výrobku alebo upozornenia ohľadne jazdy zvyšujú riziko vzniku poranení!

Kde a akým spôsobom jazdiť

- Zastavte stlačením brzdy nohou.
- Naučte sa padať (ak je to možné spôsobom zvalenia), a to bez výrobku.
- Učte sa za pomoci priateľa alebo rodiča.
- Informácie o tom, kde a ako môžete svoj výrobok používať nájdete v miestnych zákonoch.

Údržba

- Výrobok vždy pred jazdou dôkladne skontrolujte a pravidelne vykonávajte jeho údržbu. Opatrebované alebo poškodené diely ihneď vymeňte.
- Skontrolujte, že systém riadenia je správne nastavený a že všetky spojovacie prvky sú pevné zaistené a že nie sú zlomené.
- Skontrolujte správne fungovanie brzdy. Ak stlačíte brzdu nohou, brzda by mala vykonať pozitívne zabrzdzenie.
- Za štandardných okolností a podmienok kolieska ani ložiská nevyžadujú žiadnu údržbu.
- Pravidelne kontrolujte, že sú rôzne zaskrutkované diely.
- Nie je možné realizovať žiadne úpravy, ktoré môžu zhoršiť bezpečnosť.
- Špinu odstráňte utretím navlhčenou tkaninou.
- V prípade potreby vykonať opravu zanešte výrobok do opravovne bicyklov.
- Používajte len autorizované náhradné diely Razor.

Obmedzená záruka

- Táto obmedzená záruka sa vzťahuje jedine na tento výrobok. Neexistuje žiadna iná výslovná alebo implicitná záruka.
- Výrobca garantuje, že v prípade tohto výrobku sa počas obdobia 6 mesiacov od zakúpenia nevyskytnú žiadne výrobné chyby. Platnosť tejto obmedzenej záruky sa skončí v prípade používania výrobku na iné ako rekreačné alebo prepravné účely, ak dôjde k jeho úprave, alebo v prípade jeho požižavania.

Opomenutie používať štandardný úsudok a dodržiavať hore uvedené výstrahy zvyšuje riziko vážnych poranení. Používajte na vlastné riziko a pri správnom a serióznom uvážení bezpečnej prevádzky. Dávajte pozor.



! UPOZORNĚNÍ. Aby nedošlo k vážnému zranění:

- Vždy se doporučuje dohled dospělé osoby.
- Tento výrobek je sportovní/přepravní vybavení.
- Rodiče a pečovatelé by měli zajistit, aby děti byly o používání tohoto výrobku řádně poučeny.
- Za každých okolností se držte řídítek.
- Jezděte venku v místech, které vám umožní zlepšit své dovednosti, NIKDY v provozu nebo na silnicích nebo poblíž motorových vozidel, kde může dojít k vážné nehodě. Dávejte pozor na okolí, zejména na kolemjdoucí, cyklisty, jezdce na skateboardech a jiných koloběžkách či tříkolkách. Výrobek používejte v místech bez rizikových objektů, jako jsou například stožáry, hydranty, zaparkovaná auta nebo silniční provoz.
- Mokřý podklad narušuje trakci, brzdění a viditelnost.
- Nepoužívejte v blízkosti rušných ulic, plováren, svahů nebo schodů. Výrobek používejte na suchém a zpevněném podkladu; vyhněte se nadměrným rychlostem, které mohou být spojeny s jízdou ze svahu. . Nejezděte na volně se vyskytujících úlomcích (jako je např. kamenivo, štěrka nebo písek) nebo retardérech. Nejezděte ve tmě.
- Při použití tohoto výrobku budete vždy obutí.
- Na tomto výrobku nesmí jet více než jeden jezdec.
- Po zabrzdění se nedotýkejte brzdy, bude horká.
- Stejně jako u jiných pohyblivých výrobků může být jízda na tomto výrobku nebezpečná a může mít za následek zranění, a to i při použití řádných ochranných pomůcek.
- Přestože se jedná o jednu z našich nejdolnějších výrobků, všechna rizika spojená s jízdou na koloběžkách typu „scooter“ nelze odstranit.

Věk a hmotnostní limity

- Nevhodné pro děti do 6 let.
- Maximální váha jezdce je 100 kg.

Ochranné prostředky

- Vždy používejte ochranné pomůcky - helmu, náloketníky, nálokeníky a ochranu zápěstí (rodiče by měli posoudit, zda ochrana zápěstí používaná jejich dětmi nemůže negativně ovlivnit jejich schopnost držet řídítka).

V případě nerespektování varování týkajících se výrobku nebo zvýšené opatrnosti se zvyšuje nebezpečí zranění!

Kde a jak jezdit

- Zastavuje se sešlápnutím brzdy.
- Naučte se padat (do kotoulu, pokud možno) bez tohoto výrobku .
- Učte se s přítelem nebo rodiči, kteří vám pomohou.
- V otázce místa a způsobu používání výrobku se řiďte místními zákony.

Údržba

- Před jízdou vždy zkontrolujte výrobek a zajistěte jeho pravidelnou údržbu. Opatřebené nebo poškozené díly je nutné ihned vyměnit.
- Zkontrolujte správnost nastavení systému řízení, řádné zajištění a bezvadný stav všech komponentů.
- Zkontrolujte správnou funkci brzd. Po sešlápnutí by brzda měla vykazovat spolehlivý brzdny účinek.
- Za normálních okolností a podmínek jsou kolečka a ložiska bezúdržbová.
- Pravidelně kontrolujte dotažení jednotlivých šroubových spojů.
- Nepřípustné jsou jakékoliv úpravy, které by mohly narušit bezpečnost.
- Nečistoty odstraňujte setřením vlhkou utěrkou.
- V případě nutnosti opravy s výrobkem navštivte opravnu jízdních kol.
- Používejte pouze náhradní díly schválené společností Razor.

Omezená záruka

- Tato omezená záruka je jedinou zárukou na tento výrobek. Žádná jiná výslovná nebo implicitní záruka neexistuje.
- Výrobce poskytuje záruku na výrobní vady tohoto výrobku na dobu 6 měsíců od data zakoupení. Tato omezená záruka propadá, pokud bude výrobek použit jiným způsobem, než pro zábavu nebo přepravu, bude jakkoliv změněn nebo pronajat.

Neuvážené jednání a nerespektování výše uvedených upozornění zvyšuje riziko vážného zranění. Výrobek používáte na vlastní riziko, věnujte adekvátní a plnou pozornost bezpečnému provozu. Buďte opatrní.

! ПРЕДУПРЕЖДЕНИЕ. За да избегнете сериозно нараняване:

- Наблюдението от възрастен е препоръчително.
- Това е средство за спорт/придвижване.
- Родителите и хората грижещи се за децата трябва да се уверят, че децата са правилно инструктирани как да използват този продукт.
- Дръжте дръжките на кормилото постоянно.
- Карайте на открито на места, които ви дават възможност да усъвършенствате уменията си, и НИКОГА не карайте по улици или в близост до моторни превозни средства, където има опасност от сериозни злополуки. Внимавайте за пешеходци, велосипедисти, скейтбордисти, мотористи и други участници в движението. Карайте на места, където няма потенциални опасности като стълбове, противопожарни кранове и паркирани коли.
- Мокрото време влошава сцеплението, спирането и видимостта.
- Никога не използвайте продукта в близост до улици, плувни басейни, възвишения или стълби. Използвайте на гладки, сухи и асфалтирани повърхности; избягвайте прекомерната скорост, свързана със спускането по наандолница. Не карайте върху камъни, чакъл, пясък или легнали полицаи. Не карайте в тъмното.
- Винаги носете обувки, когато използвате този продукт.
- Този продукт не трябва да се използва от повече от един човек едновременно.
- Не докосвайте спирачката след употреба понеже е гореща.
- Подобно на всеки друг движещ се продукт, карането на този продукт може да бъде опасно и може да доведе до нараняване дори тогава, когато се използва със съответните предпазни средства.
- Макар това да са едни от най-добрите ни скутери, това не елиминира риска свързан с използването им.

Ограничения за възраст и тегло

- Не е за деца под 6 години.
- Максимално тегло на колоездача 100 кг.

Защитно оборудване

- Винаги носете защитна екипировка – каска, налакътници, наколенки и протектори за китки (родителите трябва да се уверят, че протекторите за китки, използвани от техните деца, не пречат на децата да държат дръжките на кормилото).

Неспазването на предупрежденията на производителя, както и невниманието увеличават риска от нараняване!

Къде и как да карате

- Спрете като натиснете спирачката с крак.
- Научете се как да падате (по възможност с претъркулване) без продукта.
- Учете се в присъствието на приятел или родител, който да ви помага.
- Проверете местните разпоредби за това къде и как можете да използвате този продукт.

Поддръжка

- Винаги проверявайте продукта преди каране и редовно проверявайте техническото му състояние. Незабавно подменяйте износените или повредени части.
- Уверете се, че кормилната система е регулирана правилно и че всички съединителни компоненти са здраво закрепени и не са счупени.
- Проверете дали спирачката функционира правилно. Когато натиснете спирачката с крак, спирачката трябва да упражни спирачно усилие.
- При нормални условия и обстоятелства колелата и лагерите не изискват поддръжка.
- Редовно проверявайте дали различните крепежни елементи са здраво закрепени.
- Не могат да бъдат правени модификации, които влияят на сигурността.
- Използвайте влажен парцал за почистване на мръсотията.
- Ако има нужда от ремонт, занесете продукта в сервиз за велосипеди.
- Използвайте само оторизирани Razor резервни части.

Ограничена гаранция

- Тази ограничена гаранция е единствената гаранция за този продукт. Не съществува друга пряка или косвена гаранция.
- Производителят гарантира, че този продукт няма да прояви производствени дефекти за период от 6 месеца след датата на покупката. Тази ограничена гаранция ще бъде невалидна ако продуктът някога е бил използван за цел различна от забавление и транспорт, ако е бил модифициран по какъвто и да било начин или даван под наем.

Липсата на здрав разум и неспазването на горните предупреждения увеличават риска от сериозно нараняване.

Използвайте на собствена отговорност и внимавайте за безопасността. Бъдете внимателни.

! UYARI. Ciddi yaralanmaları önlemek için:

- Her zaman yetişkin birinin gözetiminde kullanılması tavsiye olunur.
- Bu bir spor/ulaşım ekipmanıdır.
- Ebeveynler ve bakıcılar çocukların bu ürünün kullanımını düzgün şekilde öğrendiklerinden emin olmalıdır.
- Daima gidonlardan tutunuz.
- Yeteneklerinizi geliştirmenize imkan veren yerlerde dışarıda kullanın ve ASLA ciddi kazaların olabileceği trafikte, yolda veya motorlu araç yanında kullanmayın. Çevrenizdeki yayalara, bisikletlere, kaykaylara, skuter ve diğer sürücülere dikkat ediniz. Direk, su ve park halinde araç gibi risk faktörlerinin olmadığı alanlarda kullanınız.
- Islak hava yol tutuşunu, frenlemeyi ve görüşü zayıflatır.
- Caddeler, yüzme havuzları, tepeler veya merdivenlerin yakınında kullanmayın. Düzgün, kuru, asfaltla kaplı yüzeyler; yokuş aşağı binişlerde aşırı hızlanmalardan kaçınınız. Gevsek zeminlerde (kaya, çakıl, kum) veya hız kesme tümseklerinde binmeyiniz. Karanlıkta binmeyiniz.
- Bu ürünü kullanırken daima ayakkabı giyiniz.
- Bu ürün üzerinde tek seferde yalnızca bir biniciye izin veriniz.
- Kullandıktan sonra frene dokunmayınız, ısınmış olacaktır.
- Diğer hareketli ürünlerde olduğu gibi bu ürüne binmek de tehlikeli olabilir ve doğru güvenlik önlemleriyle kullanıldığında bile sakatlanmayla sonuçlanabilir.
- Bunlar her ne kadar bizim en güçlü skuter ürünlerimiz olsa da, skuter binişinin risklerini taşımaktadırlar.

Yaş ve Kilo Limitleri

- 6 yaşından küçük çocuklar için uygun değildir.
- Maksimum sürücü ağırlığı 100 kg dır.

Koruyucu Ekipman

- Daima başlık, dirsek, diz ve bilek koruyucularla birlikte kullanınız (ebeveynler, bilek koruyucunun çocukların bisiklet gidonunu kavramasını engelleyip engellemediğine dikkat etmelidir).

Ürün uyarılarına dikkat etmemek veya ihtiyatlı davranmamak yaralanma riskini arttırır!**Nerede ve Nasıl Binilir**

- Ayakla fren yaparak ilerlemeyi durdurunuz.
- Ürün olmadan düşmeyi öğrenin (mümkünse yuvarlanarak).
- Yardımcı olacak bir arkadaş ya da ebeveynle öğrenin.
- Ürününüzü nerede ve nasıl kullanabileceğinizin ilişkin olarak yerel kanunları kontrol ediniz.

Bakım

- Binmeden önce ürünü daima kontrol ediniz ve düzenli olarak ürüne bakım yapınız. Aşınan ya da hasar gören parçaları hemen değiştiriniz.
- Direksiyon sisteminin doğru biçimde ayarlandığından ve tüm bağlantı parçalarının sıkıca sabitlendiğinden ve kırık olmadıklarından emin olunuz.
- Frenin doğru çalışıp çalışmadığını kontrol ediniz. Freni ayağınızla yaptığınızda, fren pozitif frenleme hareketi sağlamalıdır.
- Normal koşullar altında tekerleri ve yuvaları bakım gerektirmez.
- Çeşitli vidalı parçaların sıklığını düzenli olarak kontrol ediniz.
- Güvenliği zayıflatacak modifikasyonlar yapmayınız.
- Kirleri temizlemek için nemli kumaş parçası kullanın.
- Tamirat gerektiğinde ürünü bir bisiklet tamir atölyesine götürünüz.
- Yalnızca onaylı Razor yedek parçaları kullanınız.

Sınırlı Garanti

- Bu Sınırlı Garanti bu ürüne ilişkin tek garantidir. Başka herhangi bir açık veya zımnı garanti yoktur.
- Satın alma tarihinden itibaren 6 ay boyunca geçerli olmak üzere, imalatçı bu ürünün üretim hatalarından arı olduğunu garanti eder. Eğer ürün eğlence veya ulaşım harici bir biçimde kullanılırsa, herhangi bir şekilde modifiye edilirse veya kiralanırsa, bu sınırlı garanti hükümsüz olacaktır.

Sağduyusuz olarak ve yukarıdaki uyarılara aldırmadan kullanımı ciddi sakatlanma riskini daha da arttırır. Kullanım riski size aittir ve güvenli biçimde çalışması için uygun şekilde ve büyük dikkatle kullanınız. Dikkatli olunuz.

! ПОПЕРЕДЖЕННЯ. Щоб уникнути серйозних травм:

- Завжди рекомендується нагляд дорослих.
- Цей пристрій призначений для спорту та їзди.
- Батьки й вихователі повинні бути впевнені в тому, що діти належним чином проінструктовані щодо використання цієї продукції.
- Завжди тримайтеся за кермо.
- Катайтеся надворі в місцях, які дозволяють поліпшити ваші навички, але **НИКОЛИ** в скупченнях транспорту, на дорогах, або біля автомобілів, де можуть трапитися серйозні нещасні випадки. Уникайте пішоходів, велосипедів, скейтбордів, моторолерів і інших транспортних засобів. Використовуйте в місцях, де немає таких небезпек, як стовпи, гідранти й припарковані машини.
- Дощова погода впливає на тягу, гальмування та видимість.
- Ніколи не використовуйте поблизу вулиць, басейнів, схилів або щаблів. Використовуйте на гладкій сухій, твердій поверхні; уникайте високих швидкостей під час спускання. Не катайтеся по сипучих предметах (таких як камені, галька або пісок) або «лежачих поліцейських». Не катайтеся в темряві.
- Завжди надавайте зуття при використанні цього продукту.
- Не можна використовувати кількома людьми одночасно.
- Не торкайтеся гальм після використання, вони можуть нагріватися.
- Як і з будь-яким іншим предметом, що рухається, їзда на цьому продукті може становити небезпеку й може призвести до травм, навіть якщо користуватися ним з належною обачністю.
- Хоча ці моделі є одними з наших найміцніших моторолерів, це не усуває ризики, пов'язані з катанням на моторолері.

Вікові та вагові обмеження

- Не для дітей до 6 років.
- Максимальна вага водія – 100 кг.

Захисне оснащення

- Завжди надавайте захисне оснащення – шолом, налокітники, наколінники й напульсники (батьки повинні оцінити, чи не погіршить використання дитиною напульсників її спроможність тримати кермо).

Неналежна увага до попереджень або необережність збільшує ризик травм!

Де і як кататися

- Зупиніться, натиснувши на гальмо ногою.
- Навчіться падати (якщо вийде – стрімголов) без цієї продукції.
- Вчіться за допомогою друга або родича.
- Ознайомтеся з місцевими правилами, що регулюють місце й спосіб використання продукту.

Технічне обслуговування

- Завжди перевіряйте продукт перед поїздом й регулярно здійснюйте обслуговування. Зношені або пошкоджені деталі підлягають негайній заміні.
- Переконайтеся, що система керування правильно відрегульована, а всі злучні деталі надійно зафіксовані та справні.
- Перевірте правильне функціонування гальм. За натиснення на гальмо воно має призводити до несумнівної гальмівної дії.
- За нормальних умов і обставин колеса та підшипники не потребують обслуговування.
- Регулярно перевіряйте фіксацію всіх деталей, що закручуються.
- Не можна вносити зміни, які можуть вплинути на безпеку.
- Для видалення бруду протирайте вологою тканиною.
- Якщо необхідний ремонт, зверніться з продуктом до велосипедної майстерні.
- Використовуйте лише оригінальні запчастини.

Обмежена гарантія

- Ця обмежена гарантія є єдиною гарантією на продукт. Інших явно виражених або уявних гарантій немає.
- Виробник гарантує, що ця продукція не має виробничих дефектів протягом 6 місяців з дати покупки. Ця Обмежена гарантія анулюється, якщо продукція використовувалася не для відпочинку або транспортування, змінювалася будь-яким чином або здавалася в оренду.

Легковажне використання та ігнорування вищезазначених попереджень збільшує ризик серйозних травм.

Використовуйте на свій ризик та зважаючи на безпеку використання. Дотримуйтеся заходів безпеки.

! 경고. 심각한 부상을 방지하기 위해 다음을 지키십시오:

- 항상 어른이 지켜봐야 합니다.
- 이 제품은 스포츠/운송 용구입니다.
- 부모 및 보호자는 어린이들이 이 제품의 사용법을 올바르게 알고도록 해야 합니다.
- 핸들바를 항상 잡으십시오.
- 실력을 향상시키기 위해 바깥에서 타되, 절대로 차량이 다니는 곳, 도로 또는 자동차 근처에서 타지 마십시오. 심각한 사고가 발생할 수 있습니다.
- 보행자, 자전거, 스케이트보드, 스쿠터 및 기타 탈 것들이 주위에 없는지 주의하십시오. 전보대, 소화전, 주차 차량 등 장애물이 없는 지역에서 사용하십시오.
- 비가 올 경우 트랙션, 브레이크 및 가시성의 기능이 떨어질 수 있습니다.
- 도로, 수영장, 언덕 또는 계단 주위에서는 절대로 사용하지 마십시오. 평탄하고 건조하며 포장된 표면에서 사용하십시오. 내리막 경사에서 사용하여 과도한 속도를 내지 마십시오. 날려져 있는 부스러기들 (돌맹이, 자갈 또는 모래)이나 과속 방지턱에서 타지 마십시오. 어두운 곳에서 타지 마십시오.
- 사용 시 항상 신발을 신으십시오.
- 한 번에 한 사람씩만 타야 합니다.
- 사용 후 브레이크를 만지지 마십시오. 뜨겁습니다.
- 다른 움직이는 제품들과 마찬가지로, 이 제품의 사용은 위험한 활동일 수 있으며 적절한 안전 조치를 사용한 경우라도 부상을 입을 수 있습니다.
- 이 제품이 당사의 가장 우수한 스쿠터 제품들에 속하지만, 그렇다고 해서 스쿠터 라이딩에 의한 위험이 없어지는 것은 아닙니다.

연령 및 체중 제한

- 6세 미만의 어린이는 사용할 수 없음.
- 라이더의 최대 체중은 100kg.

보호장비

- 항상 보호 장비 (헬멧, 팔꿈치, 무릎 및 손목 보호대)를 착용하십시오 (부모님들은 어린이가 손목 보호대를 착용할 경우 핸들바를 움직일 수 있는지를 확인해야 합니다).

제품의 경고에 유의하지 않거나 또는 주의를 기울이지 않을 경우, 부상의 위험이 증가합니다!

라이드 장소 및 방법

- 발로 브레이크를 눌러서 멈추십시오.
- 제품과 떨어져서 넘어지는 방법을 배우십시오(가능하면 몸을 굴릴 것).
- 도와줄 친구 또는 부모와 함께 배우십시오.
- 제품을 사용할 수 있는 장소 및 방법에 관한 지역 법률을 확인하십시오.

유지관리

- 항상 타기 전 제품을 검사하고 정기적으로 유지관리 하십시오. 닳거나 손상된 부품은 즉시 교체하십시오.
- 스티어링 시스템이 정확하게 조정되었는지 확인하고 모든 연결 부품이 단단하게 고정되어 있으며 부러지지 않았는지 확인하십시오.
- 브레이크가 적절하게 기능하는지 확인하십시오. 발로 브레이크를 누를 때, 브레이크가 제대로 동작해야 합니다.
- 정상적인 상황과 조건 하에서, 바퀴와 베어링의 정비는 필요하지 않습니다.
- 각 나사 부품이 확실하게 조여져 있는지 정기적으로 확인하십시오.
- 안전을 저해할 수 있는 변경을 하지 마십시오.
- 절은 천으로 흙 등을 닦으십시오.
- 수리가 필요하면, 제품을 자전거 수리점에 가져가십시오.
- 오직 공인된 Razor 교체 부품만을 사용하십시오.

제한적 보증

- 이 제한적 보증은 오직 제품에 대해서만 보증합니다. 이 외에 다른 명시적 또는 암묵적 보증은 없습니다.
- 제조업체는 이 제품이 구매일로부터 6개월 동안 제조 결함이 없음을 보증합니다. 만약 제품을 레크리에이션 또는 운송 이외의 방법으로 사용하거나, 어떤 방법으로도 변경하였거나, 또는 렌트하는 경우 이 제한적 보증은 무효가 됩니다.

상식적으로 사용하지 않고 위의 경고에 유의하지 않으면 심각한 부상의 위험이 증가됩니다. 고객님이 위험을 감수하고 사용해야 하며 안전한 사용을 위해 적절하고 엄중한 관심을 기울여야 합니다. 주의를 기울이십시오.

警告. 為避免嚴重損傷:

- 建議經常在成年人監護下使用。
- 本產品屬於運動/交通類設備。
- 家長和監護人應確保向兒童提供有關本產品正確用法的適當指導。
- 請時刻緊握手把。
- 請在讓你能夠安全地提升技巧的戶外空地騎踏和練習，切勿在有可能發生嚴重意外的場地騎踏，如交通中、道路上或汽車附近。要注意周圍環境的行人、單車、滑板、滑板車及其它騎手。切勿在設有危險物件的範圍內騎踏，要注意桿子、消防栓及停泊汽車等障礙物。
- 潮濕天氣會導致牽引力、煞車能力及能見度降低。
- 切勿在街道、游泳池、斜坡或樓梯上騎踏。必須在平坦而乾的路面上騎踏；同時必須避免下坡時自然產生的高速。切勿在緩速脊或鬆散泥土上騎踏（如石頭、碎石或沙等）。切勿在黑暗中騎踏。
- 使用本產品時必須時刻穿著運動鞋。
- 本產品設計只可容納一位騎手。
- 使用完本產品後，切勿觸摸發熱的煞車裝置。
- 與其它運動產品一樣，騎踏本產品可構成危險，即使採用了適當安全措施，亦有機會導致損傷。
- 雖然這些產品是屬最堅固耐用的滑板車產品系列，但並不排除騎踏滑板車所帶來的一切風險。

年齡和體重限制

- 不適合 6 歲以下兒童使用。
- 滑板車可荷重最高 100 公斤。

防護措施

- 時刻穿戴保護裝備 - 頭盔、護肘、護膝及護腕 (注意: 家長應衡量兒童使用護腕是否會影響其緊握手把的能力)。

不遵從產品警告，或不加倍謹慎使用產品，將增加受傷風險!

如何騎踏滑板車

- 如要煞停，請用腳踩下煞車裝置。
- 試學習正確的摔跤姿勢，避免與滑板車一同跌下 (如情況許可，試用翻滾落地的方式)。
- 與朋友或家長一起學習，有助騎踏和訓練。
- 請查看當地法律，了解一切有關如何合法使用本產品的規條。

保養及維修

- 請務必在騎踏之前檢查產品，並進行定期保養。立即更換所有已磨損或損壞的零件。
- 檢查轉向系統的調整是否正確，以及確保所有連接組件穩固無損。
- 檢查煞車裝置的功能是否正常。當你用腳踩下煞車裝置時，煞車裝置應發揮正確的煞車作用。
- 在正常情況和條件下，車輪和軸承應無須進行任何保養。
- 定期檢查各個用螺絲鞏固的零件均已擰緊。
- 請勿進行任何影響安全的改裝。
- 如需清除污泥，請用濕布擦淨。
- 如需維修，請將產品帶到單車維修店。
- 請只用經許可的 Razor 零件來進行維修或替換。

有限保證

- 此「有限保證」是本產品的唯一保證，並無任何其它明示或默示之保證。
- 製造商保證本產品從購買日起 6 個月內，無任何材料及製造上之瑕疵或缺陷。如產品以非休閒活動或交通用途使用，經任何方式進行改裝、或租出，此「有限保證」將告失效。

缺乏常識或不遵從上述產品警告，將會增加嚴重受傷的風險。閣下使用本產品的風險須自行承擔，並請適當和認真地注意滑板車的安全操作。使用產品時請務必加倍謹慎。

警告为避免重伤:

- 建议始终在成人监督下使用。
- 这是一款运动/运输设备。
- 父母及监护人应确保孩子已被告知本产品使用的正确方法。
- 总是握紧车把。
- 在可以提高您技巧的地方骑滑板车，不要在交通繁忙地段、公路或机动车附近骑乘，在这些地方可能会发生严重事故。查看您周围是否有行人、自行车、滑板、滑板车及其他骑手，不得在电线杆、消防栓及停泊车辆等危险区域内使用。
- 潮湿天气可导致摩擦力、刹车性能和能见度下降。
- 切勿在街道、游泳池、斜坡或阶梯附近使用。仅在平滑、干燥的铺砌路面上使用；下坡时速度不得过快。切勿在松动岩屑（如岩石、砾石或沙子）或限速坡上骑乘。不得在黑暗中骑乘。
- 使用该产品时务必穿鞋子。
- 该产品一次仅允许一人骑乘。
- 使用后不得触摸刹车装置，它温度很高。
- 与其他运动产品一样，骑乘该产品是一项危险的活动，即使采取了适当的安全预防措施，也可能导致受伤。
- 虽然这些是我们最坚固的滑行产品，但也不能消除滑行骑乘中的风险。

年龄和体重限制

- 6岁以下儿童不宜使用。
- 骑手体重上限：100 千克。

防护装备

- 务必穿戴防护装备 - 头盔、护肘、护膝和护腕（注意父母应评估他们的孩子使用护腕是否会影响他们的孩子握紧车把）。

若无视产品警告或疏忽大意，会增加受伤的风险！**在哪里骑乘，如何骑乘**

- 用脚踩刹车实现停止。
- 在不使用本产品情况下练习摔倒（如可能，通过翻滚练习）。
- 在朋友或父母的帮助下学习。
- 有关滑行场所及产品使用的规定，请查阅当地法律。

维护

- 在骑乘之前务必检查本产品，并定期维护。立即更换磨损或损坏的部件。
- 确认转向系统调节正确，所有连接件牢固固定，未被折断。
- 确认刹车功能正常。当您用脚踩刹车时，刹车装置应提供有效刹车动作。
- 在正常环境和情况下，车轮和轴承均免于维护。
- 定期检查以螺纹紧固件是否紧固，尤其是轮轴。
- 不得进行任何可降低安全性的改装。
- 用湿布擦拭滑板车，以清除污垢。
- 若需要维修，可将产品送往自行车维修中心。
- 仅使用经 Razor 认可的替换部件。

有限保修

- 该有限担保为该产品的唯一担保。除此之外不存在其它任何明示或默示的保证。
- 制造商保证，本产品在购买日起 6 个月内并无任何制造缺陷。若本产品用于娱乐或运输以外用途，或以任何方式改造或租给他人使用，此有限保修将失效。

不遵守常识，或不注意上述警告会进一步增加重伤危险。使用中自行承担风险，并采取必要的高度注意，确保安全操作。小心使用。

Printed in China for Razor USA LLC.

Razor USA
Shannonweg 72-74
3197 LH Rotterdam
Netherlands
+44 (0) 1202 672702

DISTRIBUTED IN THE UK BY:
re:creation Ltd,
2 Meadows Business Park
Station Approach
Blackwater
Camberley
Surrey
GU17 9AB
Tel: 0118 973 6222 Fax: 0118 973 6220
Email: sales@recreationltd.co.uk

DISTRIBUTED IN THE AUSTRALIA BY:
FUNTASTIC LIMITED.
Level 2
Tower 2
Chadstone Place
1341 Dandenong Rd
Chadstone
3148
Customer Service: 1800 244 543

23L_130823

©Copyright 2003-2013 Razor USA LLC. All rights reserved. Razor® and the Razor logo design are among the registered trademarks of Razor USA LLC and/or its affiliated companies in the United States and/or select foreign countries.



EN 14619

www.razor.com