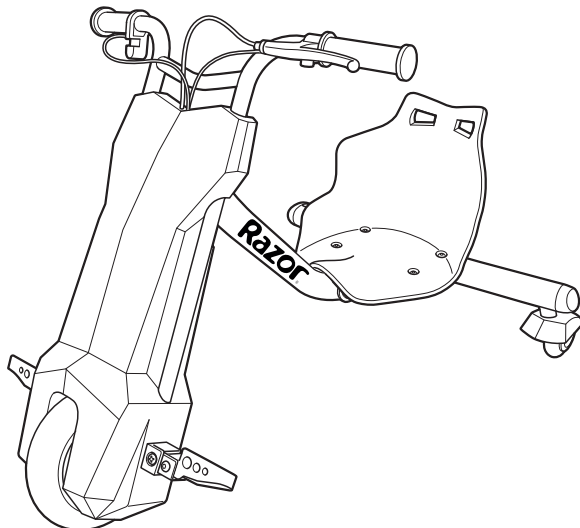




- EN** Read and understand this guide before using product.
FR Lire et assimiler ce manuel avant d'utiliser le produit.
ES Es imprescindible leer y comprender esta guía antes de usar el producto.
DE Lesen Sie diesen Leitfaden vor Benutzung des Produktes aufmerksam.
IT Leggere e comprendere tutti i punti del presente manuale prima di utilizzare questo prodotto.
NL Lees deze instructies goed door voordat je het product gaat gebruiken.
PT Leia e compreenda este guia antes de utilizar o produto.
PL Przed użyciem produktu należy przeczytać ze zrozumieniem niniejszą instrukcję.
HU A termék használatá előtt olvass el és érts meg ezt a használati útmutatót.

- RU** Необходимо прочесть и понять эту инструкцию перед использованием продукции.
SV Läs och förstå denna bruksanvisning innan du använder produkten.
NO Les og forstå denne veiledningen før du bruker dette produktet.
DA Læs og forstå hele denne vejledning før du lader nogen bruge produktet.
FI Lue nämä ohjeet huolellisesti ennen tuotteen käyttöönottoa.
RO Consultați acest ghid înainte de a utiliza produsul.
SK Pre použitím tohto výrobku si prečítajte a pochopte tento návod.
CS Před použitím tohoto výrobku si řádně prostudujte návod k použití.
BG Прочетете и разберете това ръководство преди да използвате продукта.
TR Ürünü kullanmadan önce kilavuzu okuyup anlayınız.
UK Необхідно прочитати й зрозуміти цю інструкцію перед використанням продукції.
KO 제품을 사용하기 전에 이 안내서를 읽고 이해하십시오.
ZH 請在使用產品之前細心閱讀和瞭解此使用指南。
ZH 使用产品前请阅读并理解本指南。



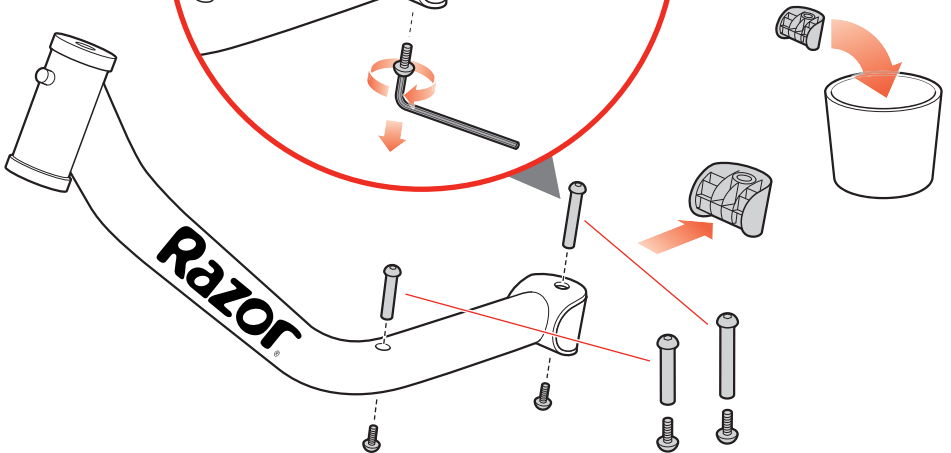
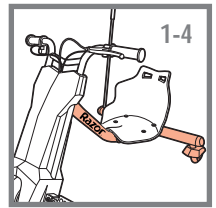
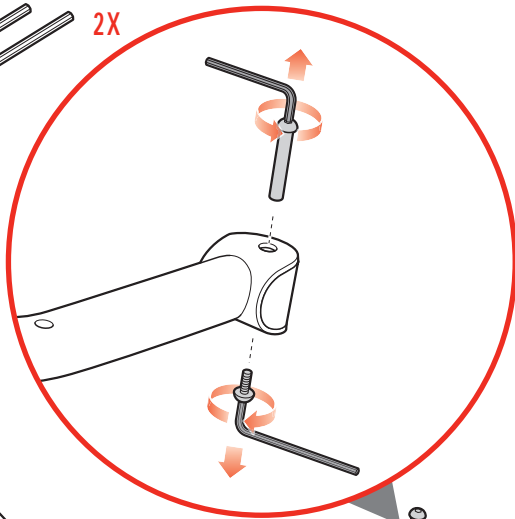
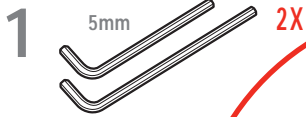
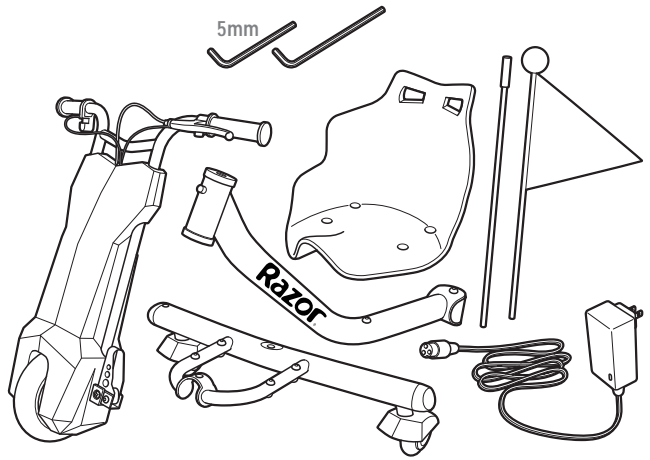
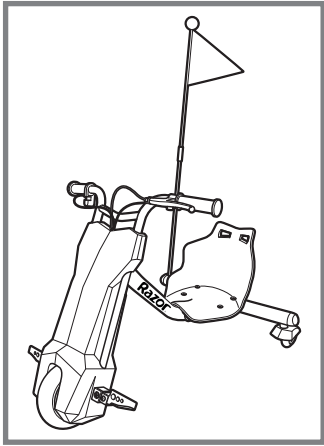
POWERRIDER 360



1-10

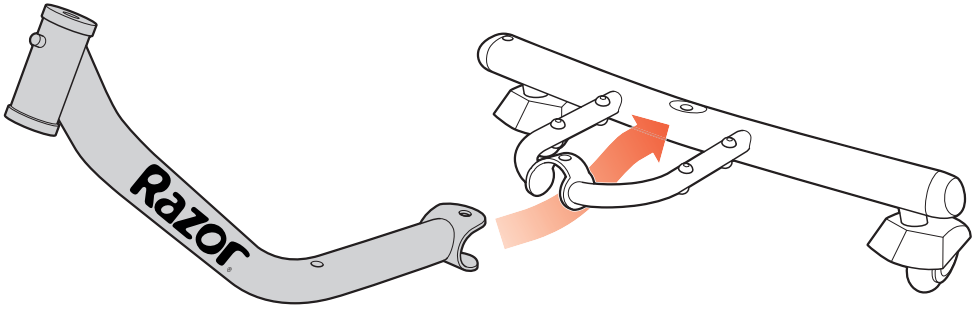


11-56

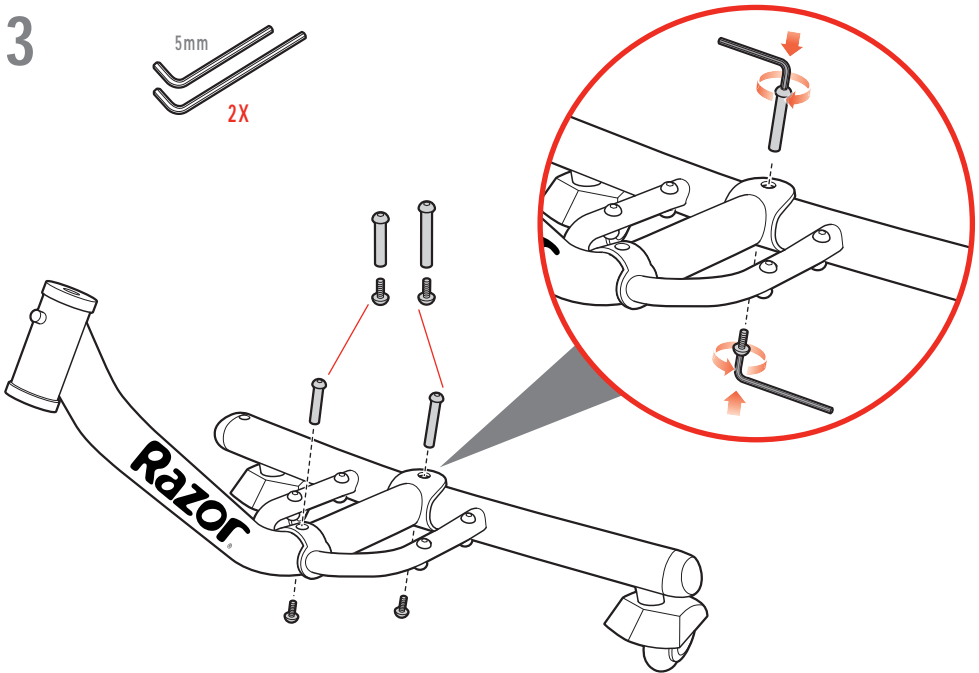


1

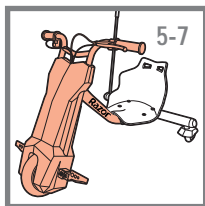
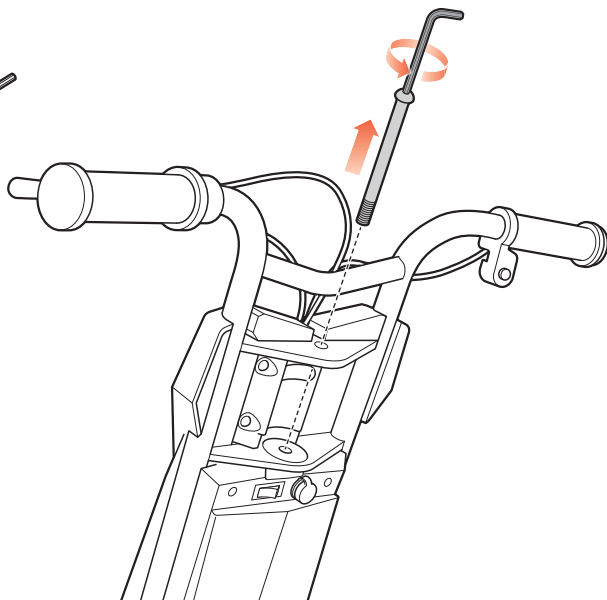
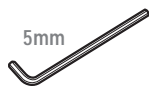
2



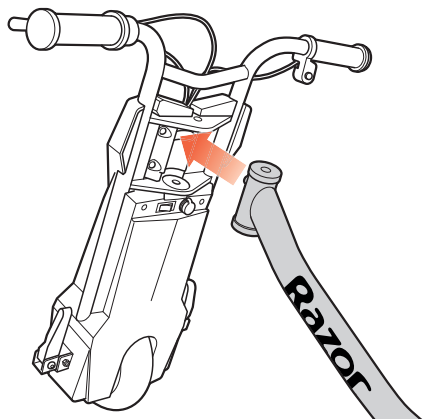
3



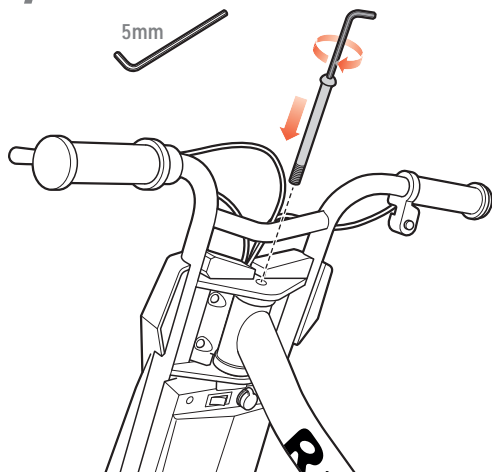
5



6

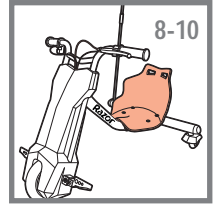
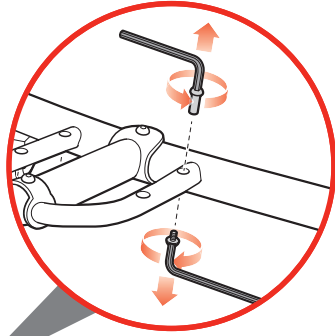
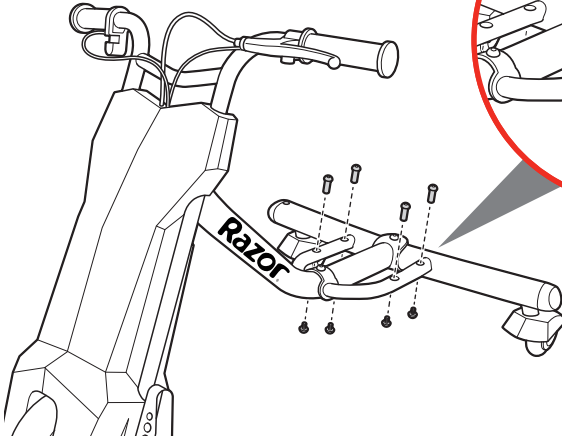


7

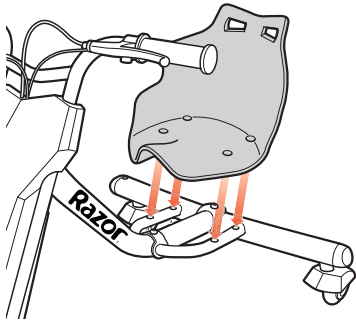


8

5mm
4X

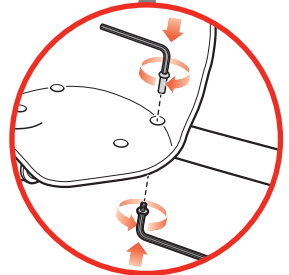
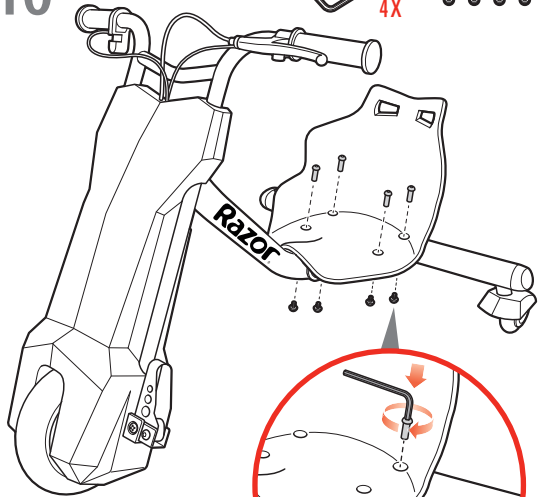


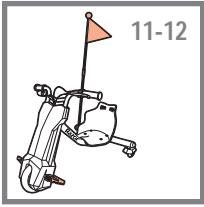
9



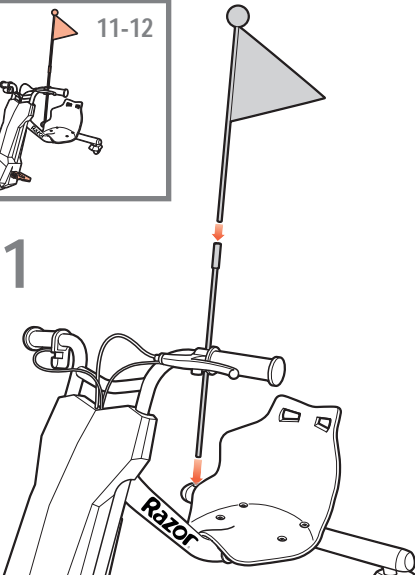
10

5mm
4X

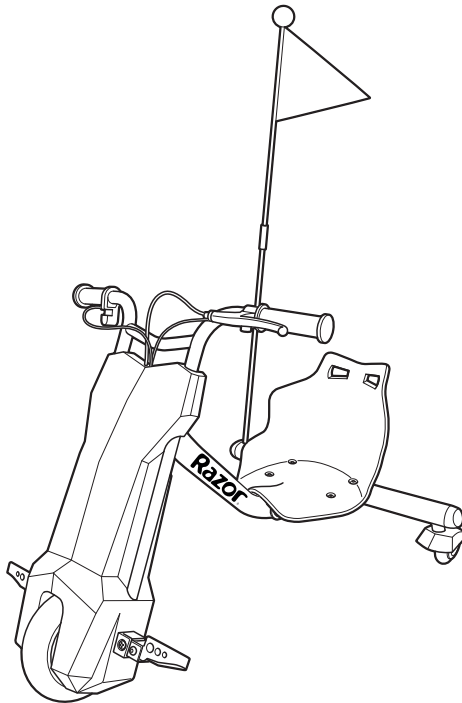
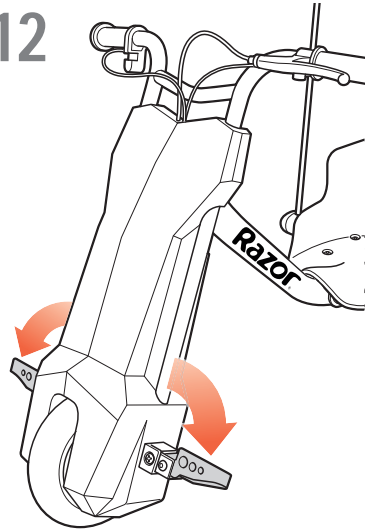




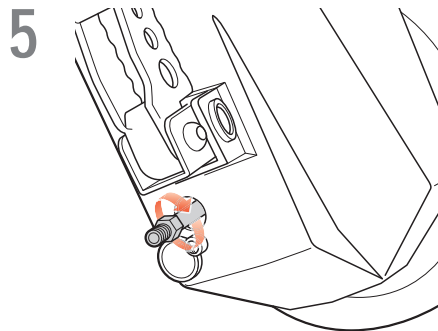
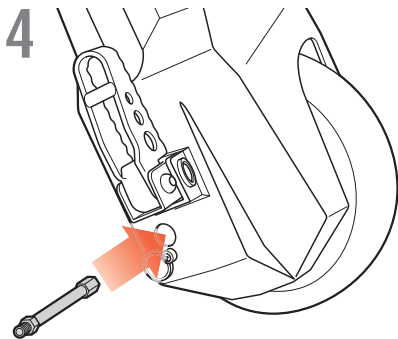
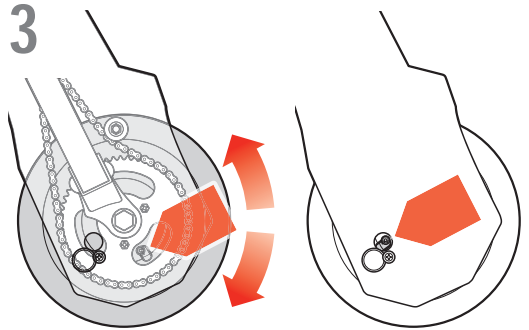
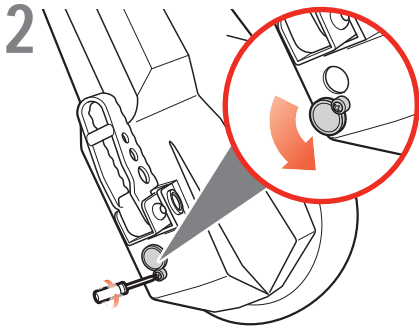
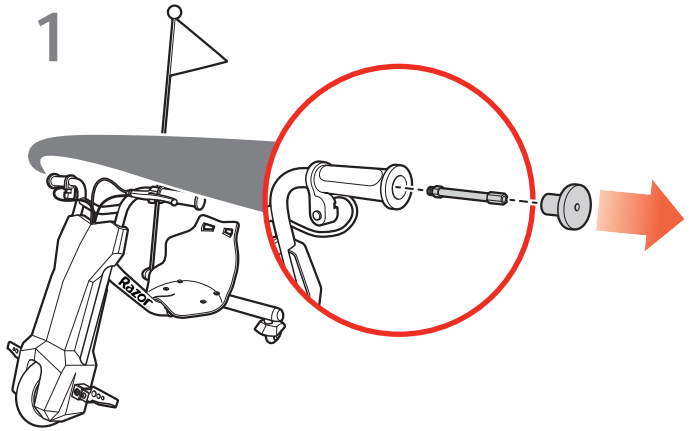
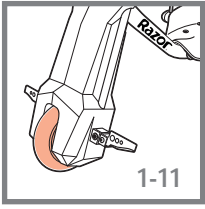
11

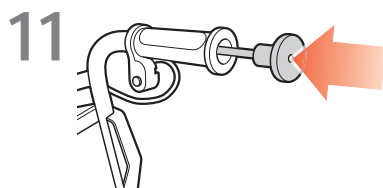
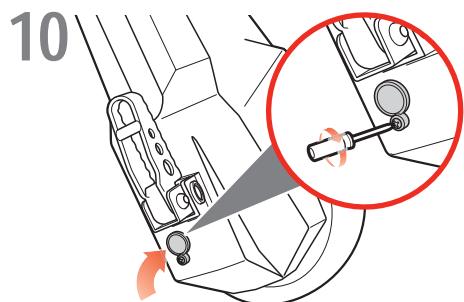
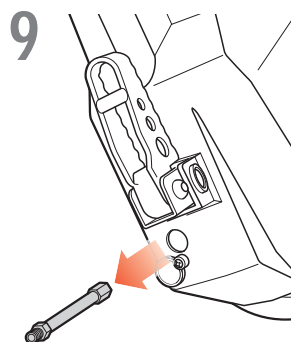
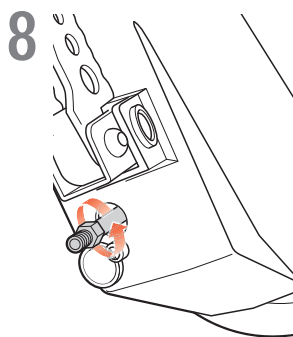
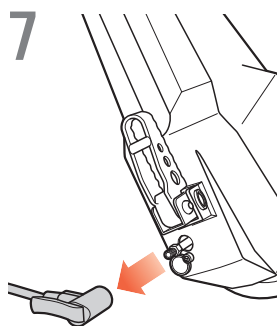
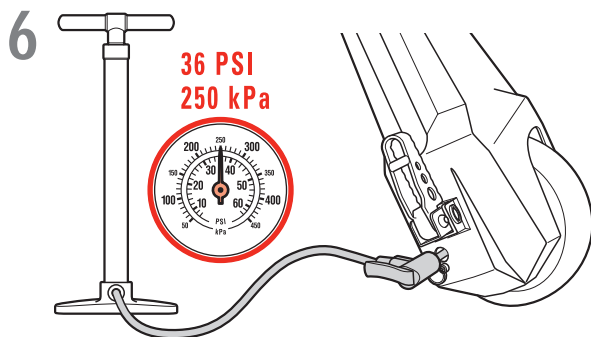


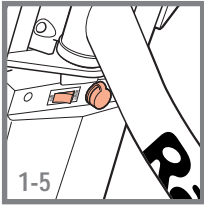
12



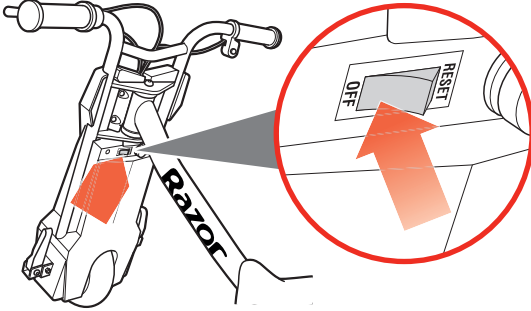
5



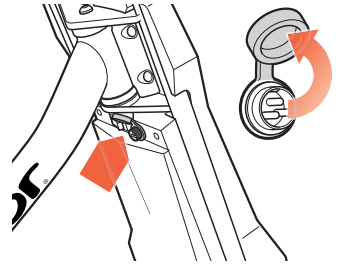




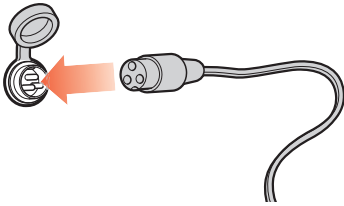
1



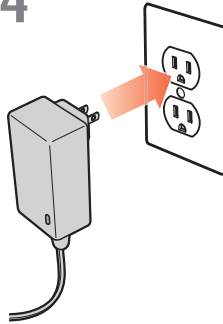
2



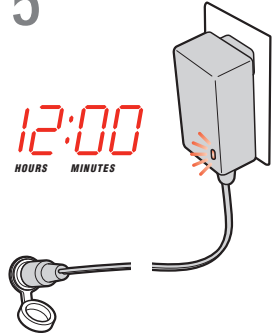
3



4

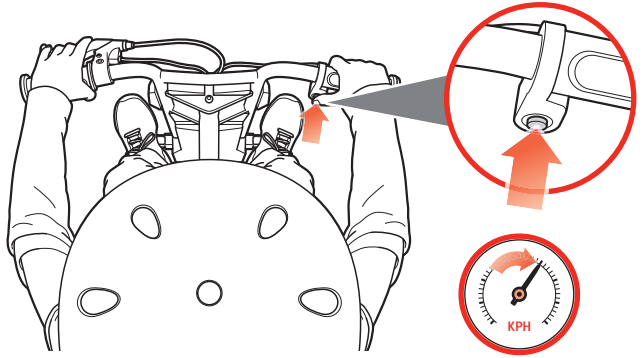


5

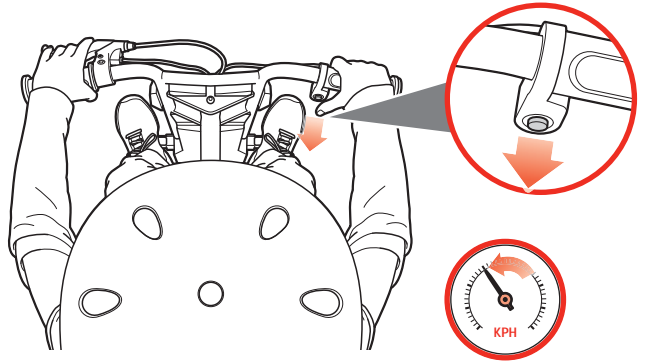


GO

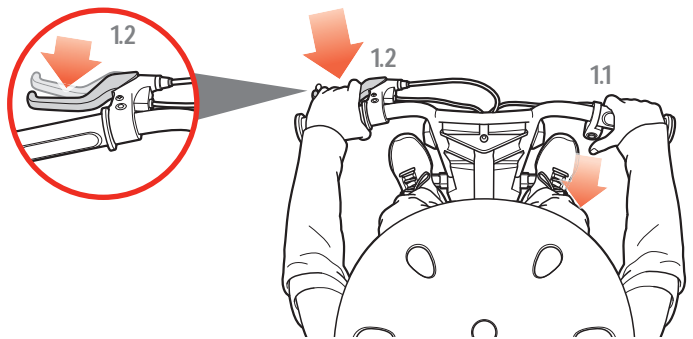
1



2



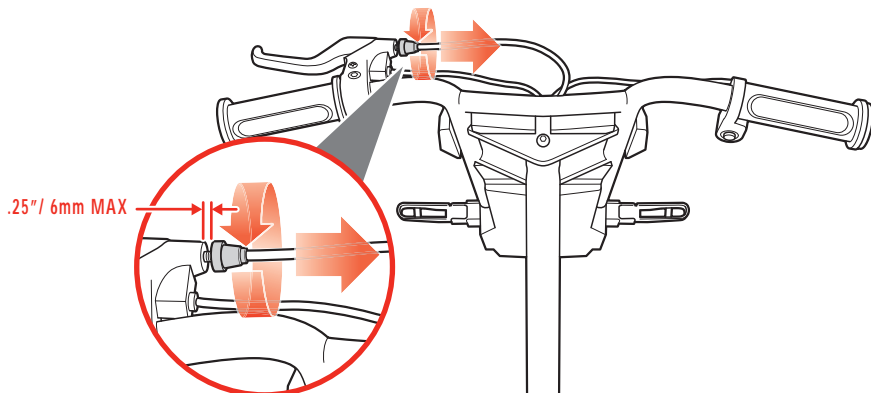
STOP



- EN** Tighten brakes at cable.
- FR** Serrer les freins au niveau du câble.
- ES** Ajustar los frenos mediante el cable.
- DE** Bremsen am Kabel festziehen.
- IT** Serrare i freni sul cavo.
- NL** Remmen vaster afstellen bij de kabel.
- PT** Aperte os travões no cabo.
- PL** Zaciśnięcie hamulca po stronie linki.

- HU** Fékek feszesebbre állítása a kábelnél.
- RU** Затяните тормоза на кабеле.
- SV** Dra åt bromsen på kabeln.
- NO** Stram bremsene på kabelen.
- DA** Stram bremsene på kablet.
- FI** Kiristä jarruja kaapelista.
- RO** Strângeți lanțul frânei.
- SK** Utiahnite brzdy na kábli.

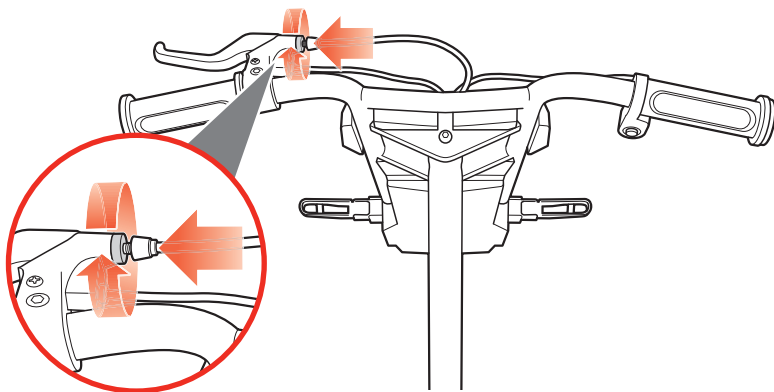
- CS** Utáhněte brzdy na kabelu.
- BG** Затегнете спирачките от кабела.
- TR** Kablodaki Frenleri Sıkıştırınız.
- UK** Затягніть гальма на кабелі.
- KO** 케이블에 위치한 브레이크들을 조이십시오.
- ZH** 緊固線管處的剎車。
- ZH** 紧固线管处的刹车。



- EN** Loosen brakes at cable.
- FR** Desserrer les freins au niveau du câble.
- ES** Aflojar los frenos mediante el cable.
- DE** Bremsen am Kabel lösen.
- IT** Allentare i freni sul cavo.
- NL** Remmen losser afstellen bij de kabel.
- PT** Afrouxe os travões no cabo.
- PL** Poluzowanie hamulca po stronie linki.

- HU** Fékek lazítása a kábelnél.
- RU** Ослабьте тормоза на кабеле.
- SV** Lossa bromsen på kabeln.
- NO** Løsne bremsene på kabelen.
- DA** Løsne bremsene på kablet.
- FI** Löysää jarruja kaapelista.
- RO** Slăbiți lanțul frânei.
- SK** Uvolhite brzdy na kábli.

- CS** Uvolněte brzdy na kabelu.
- BG** Разхлабете спирачките от кабела.
- TR** Kablodaki Frenleri Gevşetiniz.
- UK** Послабте гальма на кабелі.
- KO** 케이블에 위치한 브레이크들을 느슨하게 하십시오.
- ZH** 鬆開線管處的剎車。
- ZH** 松开线管处的刹车。



EN Tighten brakes at wire.

FR Serrer les freins au niveau du fil.

ES Ajustar los frenos mediante el alambre.

DE Bremsen am Draht festziehen.

IT Serrare i freni sul filo.

NL Remmen vast afstellen bij de draad.

PT Aperte os travões no arame.

PL Zaciśnięcie hamulca po stronie przewodu.

HU Fékek feszesebbre állítása a huzalnál.

RU Затяните тормоза на проводе.

SV Dra åt bromsen på vajern.

NO Stram bremsene på vajeren.

DA Stram bremsene på wiren.

FI Kiristää jarruja vajerista.

RO Strângeți cablul frânei.

SK Utiahnite brzdy na lanku.

CS Utáhněte brzdy na lank.

BG Затегнете спирачките от жилотоу.

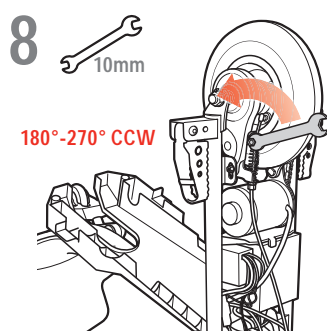
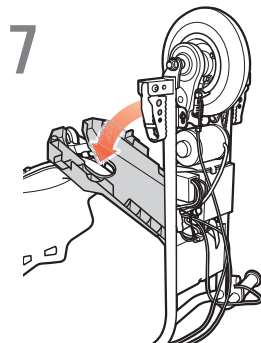
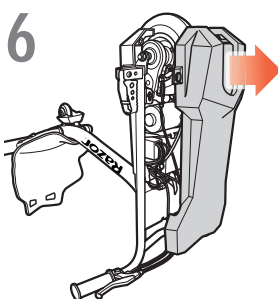
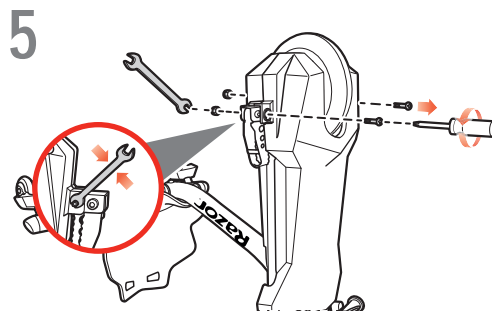
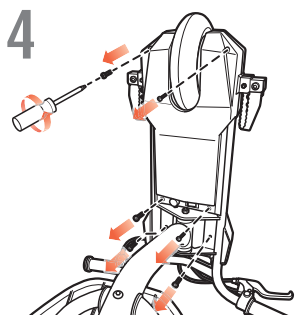
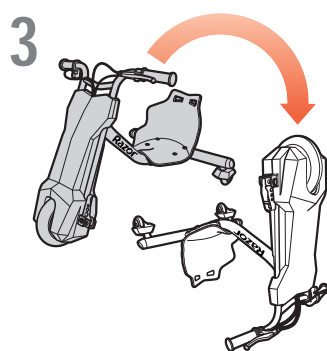
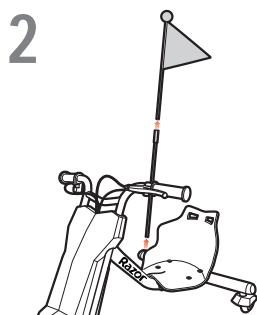
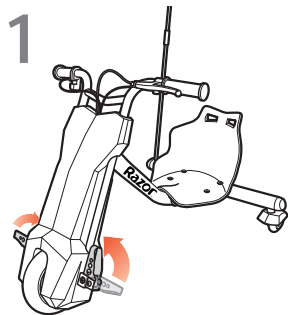
TR Teldeki Frenleri Sıkıştırınız.

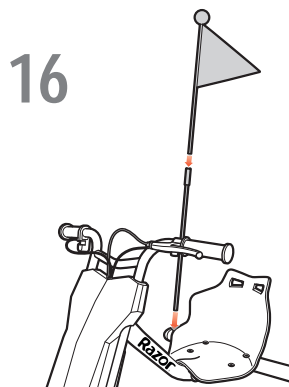
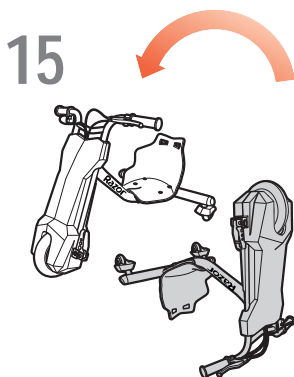
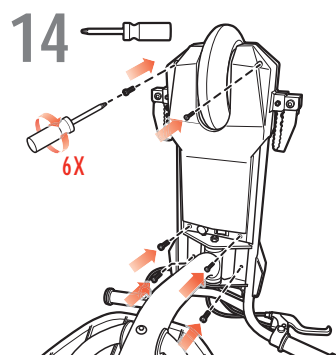
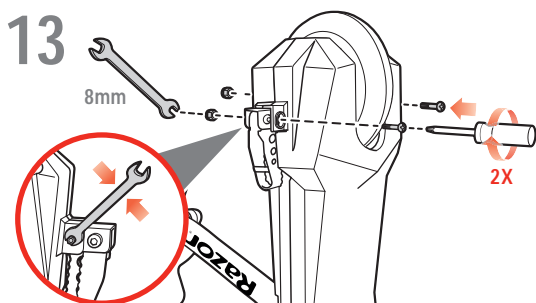
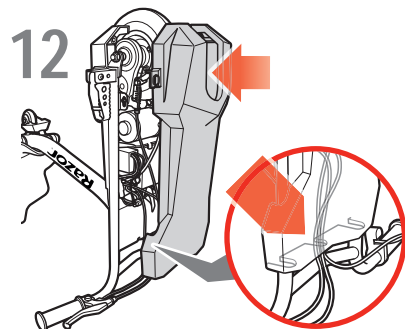
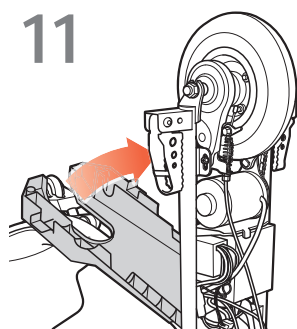
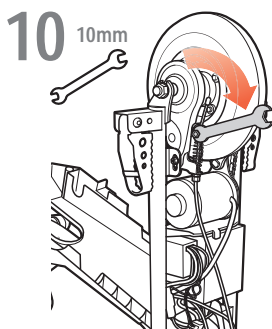
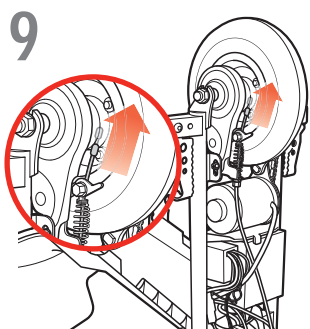
UK Затягніть гальма на дроті.

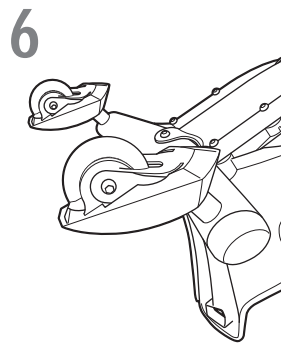
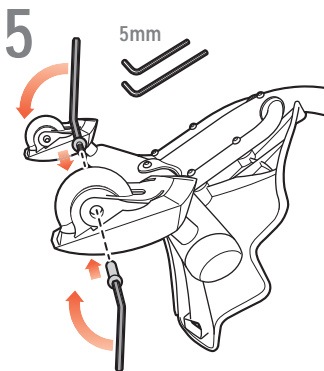
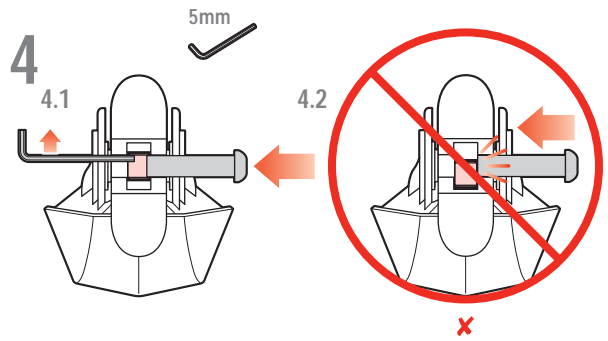
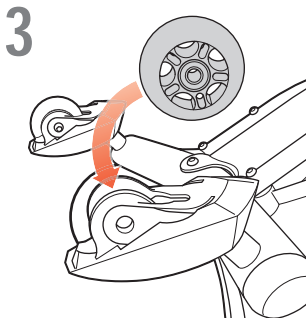
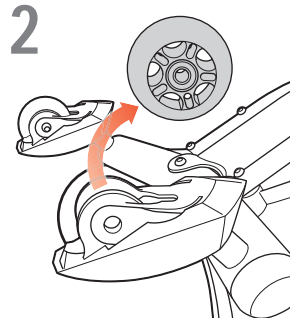
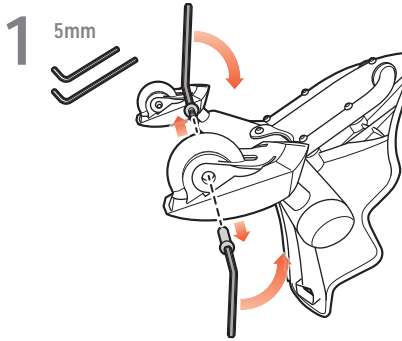
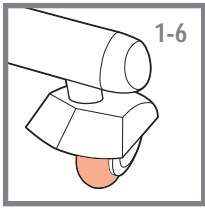
KO 전선에 위치한 브레이크들을 이십시오.

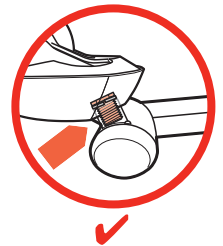
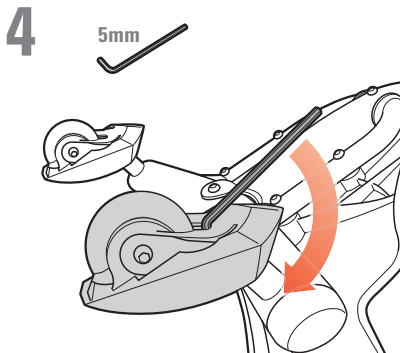
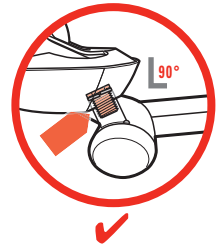
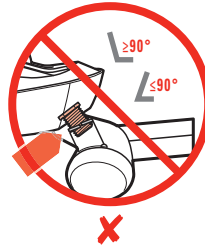
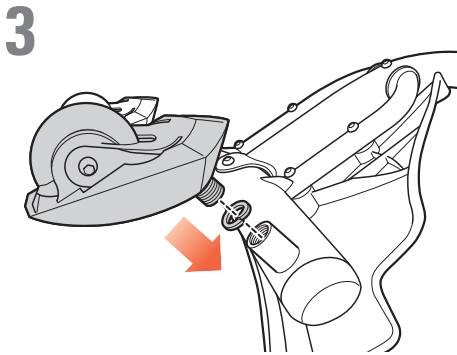
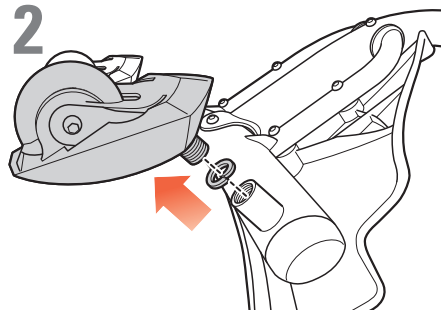
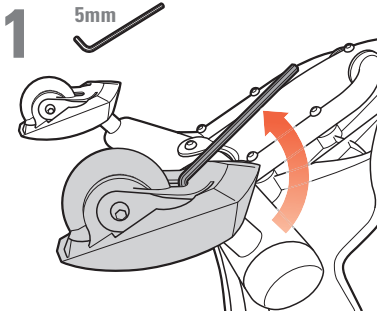
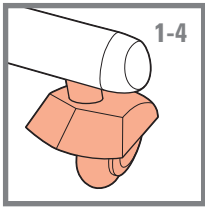
ZH 緊固線芯處的剎車。

ZH 緊固線芯處的剎車。





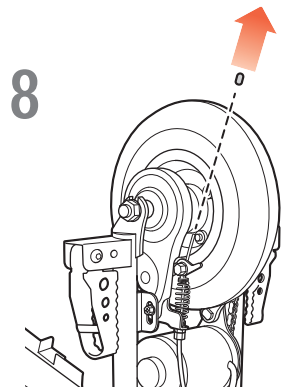
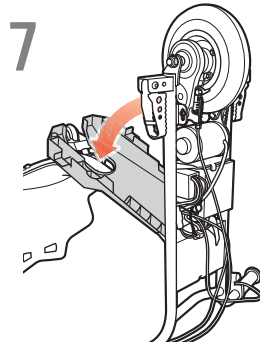
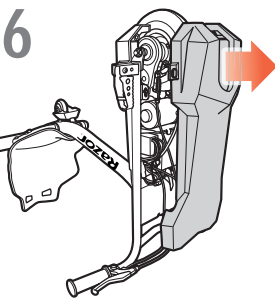
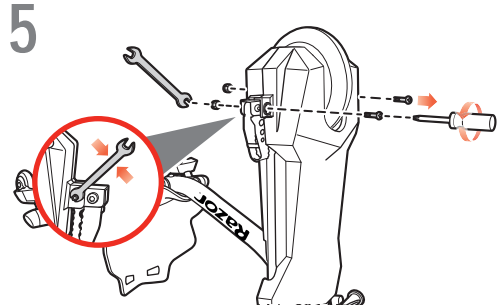
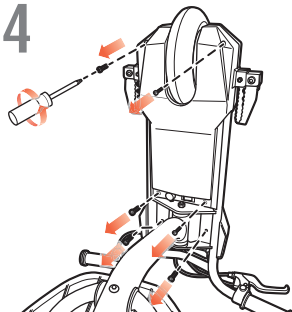
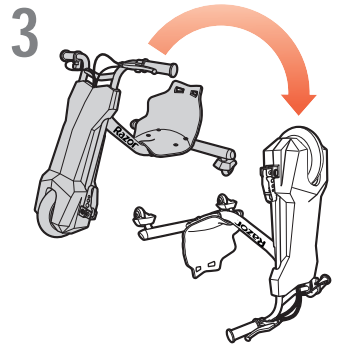
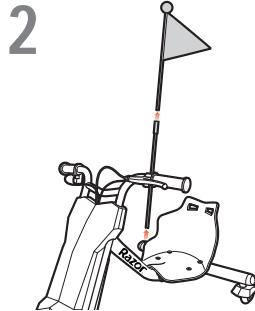
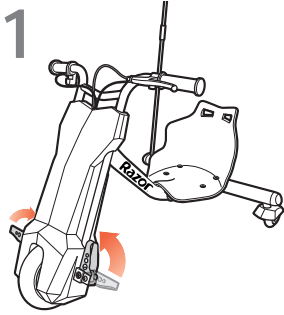


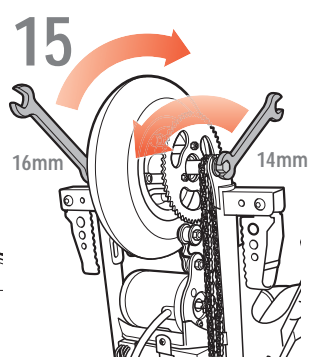
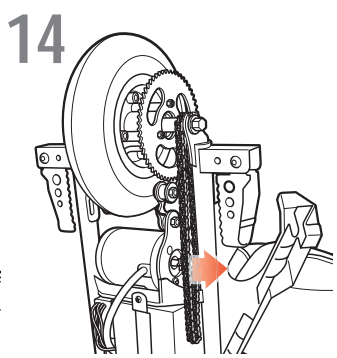
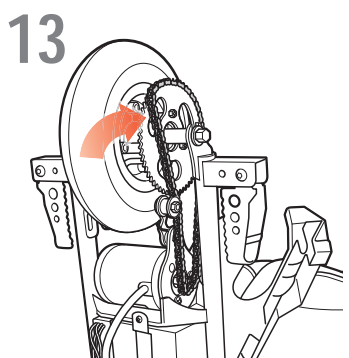
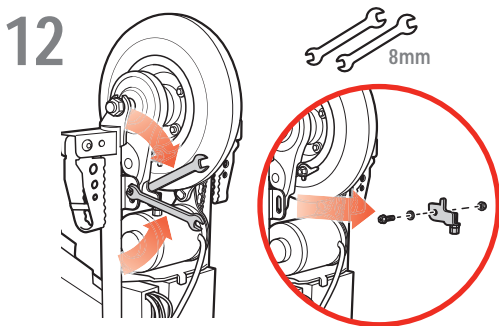
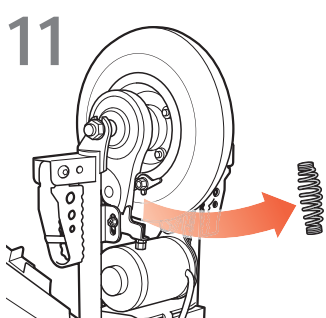
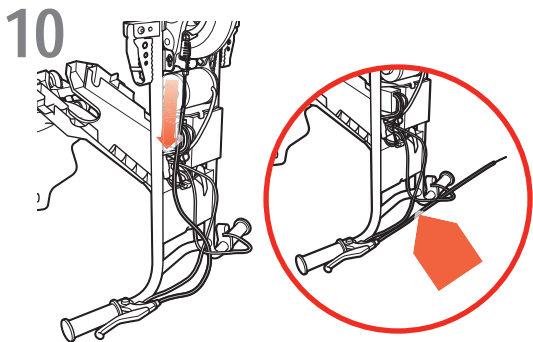
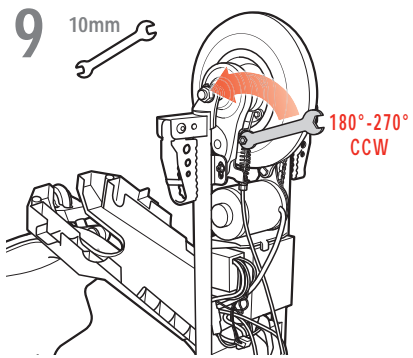


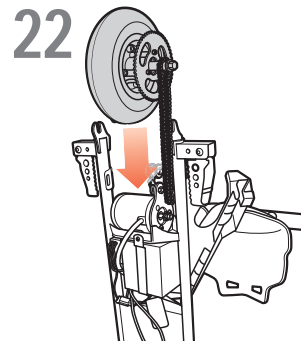
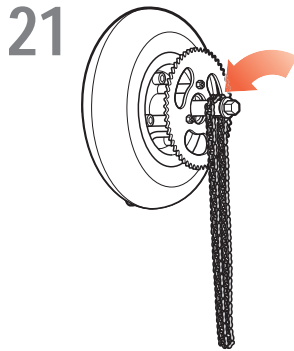
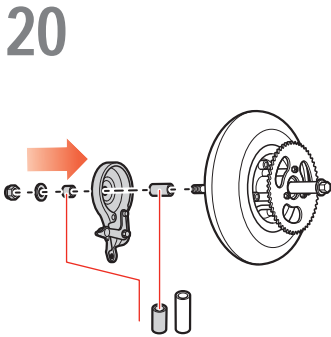
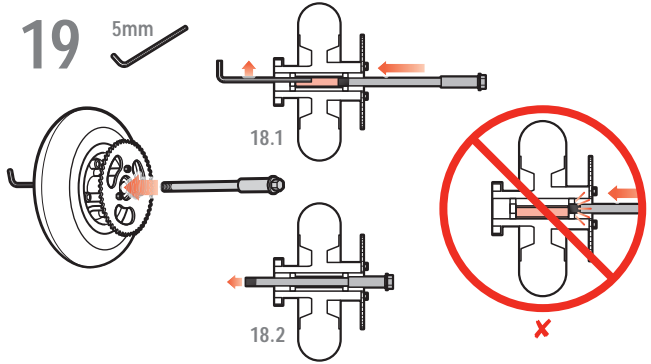
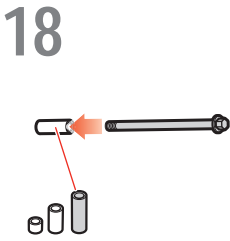
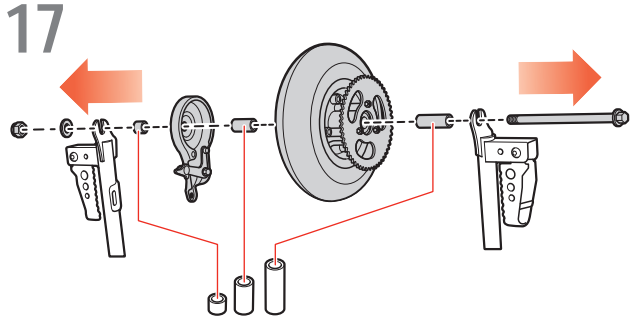
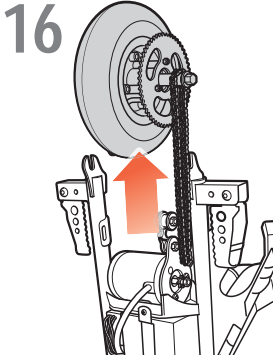
EN Chain and front wheel replacement
FR Remplacement de la chaîne et de la roue avant
ES Sustitución de la cadena y la rueda delantera
DE Austausch der Kette und des Vorderrades
IT Sostituzione della catena e della ruota anteriore
NL Vervanging van de ketting en het voorwiel
PT Substituição da corrente e da roda dianteira
PL Wymiana łańcucha i przedniego koła

HU A lánc és az első kerék cseréje
RU Замена цепи и переднего колеса
SV Byte av kedja och framhjul
NO Byte av kjede og framhjul
DA Udsiftning af kæde og forhjul
FI Ketjun ja etupyörän vaihto
RO Înlocuirea lanțului și a roții din față
SK Výmena reťaze a predného kola.

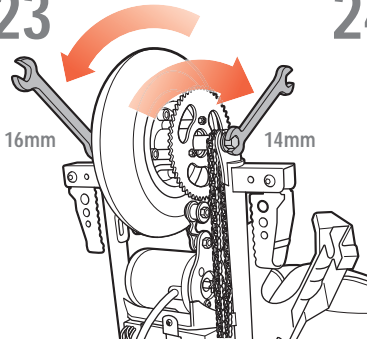
CS Výměna řetězu a předního kola
BG Подмяна на верига и предно колело
TR Zincir ve ön tekerlek değiştime
UK Заміна ланцюга і переднього колеса
KO 체인과 앞바퀴 교체
ZH 更換車鍊及前輪
ZH 更換链条及前轮



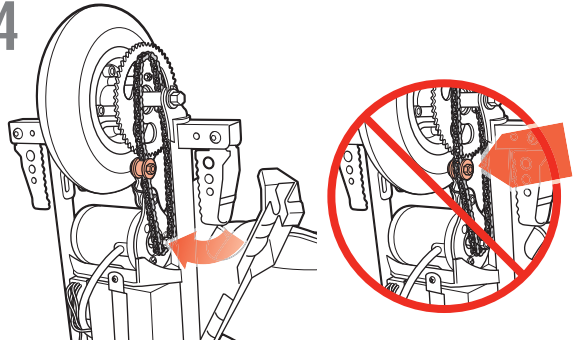




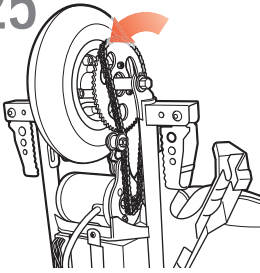
23



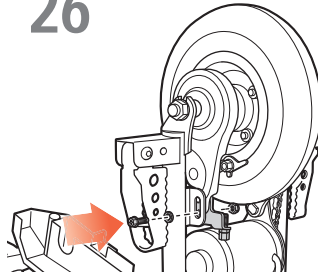
24



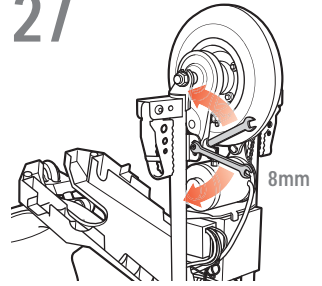
25



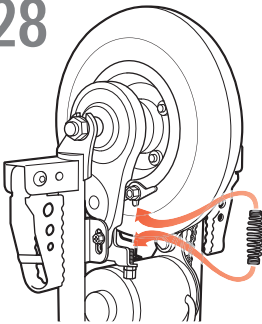
26



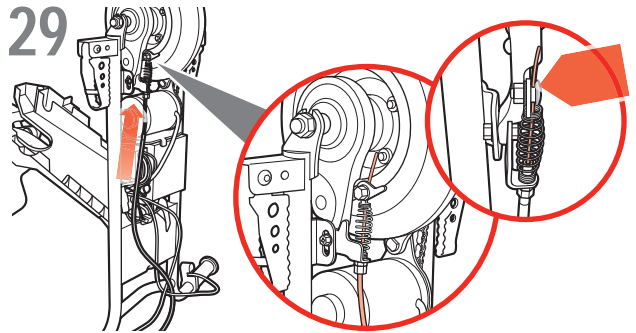
27

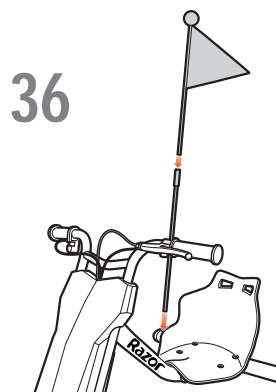
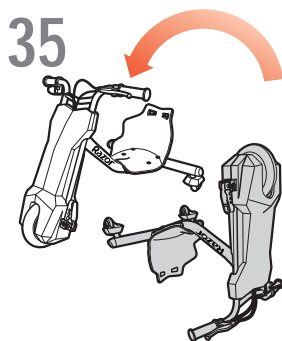
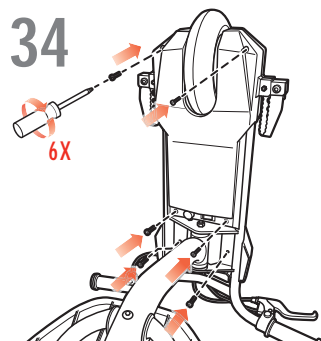
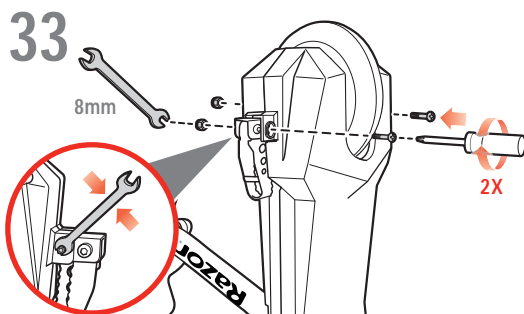
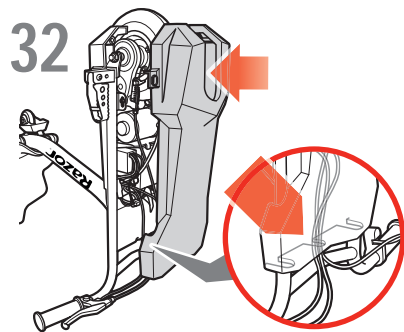
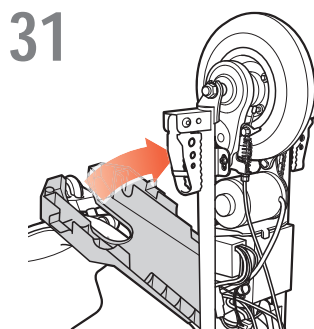
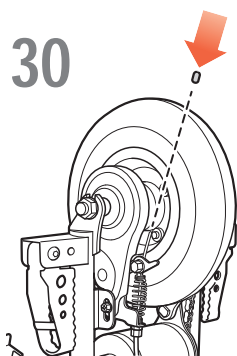


28



29







**WARNING. To avoid serious injury:
SAFETY PRECAUTIONS during operation and maintenance
Parents/adult supervisors read this page first**

MUST BE ASSEMBLED BY AN ADULT.

PARENTAL AND ADULT RESPONSIBILITY AND SUPERVISION ARE NECESSARY.

PARENTS/SUPERVISING ADULTS MUST TEACH CHILDREN HOW TO SAFELY RIDE THIS PRODUCT. If the rider fails to use common sense and heed these warnings, there is an increased risk of damage, serious injury or possibly death.

Riding this Product Presents Potential Risks.

- Like any riding product, this product can be hazardous (for example, falling off or riding into a hazardous situation). This product is, of course, meant to move and it is therefore possible for a rider to lose control or otherwise get into dangerous situations.
- Both children and adults responsible for supervising them must recognize that if such things occur, a rider can be seriously injured or possibly die, even when using safety equipment and taking other safety precautions.

USE AT YOUR OWN RISK AND USE COMMON SENSE.

Parental and Adult Responsibility and Supervision are Necessary.

Because this product can be hazardous -- and not every product is appropriate for every age or size of child -- different age recommendations are found within this category of product which are intended to reflect the nature of the hazards and the expected mental or physical ability, or both, of a child to cope with the hazards. Parents and supervising adults need to select riding products appropriate for the age of the child who will ride this product and take care to prevent children who may be too immature or inexperienced for a product's characteristics to endanger themselves around it.

- **The recommended rider age for this product is 8 years of age and older. Any rider, even 8 or older, unable to fit comfortably on this product should not attempt to ride it. A parent's decision to allow his or her child to ride this product should be based on the child's maturity, skill and ability to follow rules. Keep this product away from small children and remember that it is intended for use only by persons who are, at a minimum, completely comfortable and competent while operating this product.**
- **Maximum rider weight 54 kg.**
- **Persons with any mental or physical conditions that may make them susceptible to injury, impair their physical dexterity or mental capabilities to recognize, understand, and follow safety instructions and to be able to understand the hazards inherent in PowerRider 360 use, should not use or be permitted to use products inappropriate for their abilities. Persons with heart conditions, head, back or neck ailments (or prior surgeries to these areas of the body), or pregnant women, should be cautioned not to operate such products.**

Proper Riding Equipment, Clothes, Shoes

- Always wear proper protective equipment, such as an approved safety helmet (with chin strap securely buckled), elbow pads and kneepads. A helmet may be legally required by local law or regulation in your area. In addition, a long-sleeved shirt, long pants, and gloves are recommended.
- Always wear athletic shoes (lace-up shoes with rubber soles), never ride barefoot or in sandals, and keep shoelaces tied and away from the wheels, motor and drive system.

Failure to use common sense and heed the above warnings further increases risk of serious injury. Use at your own risk and with appropriate and serious attention to safe operation. Use caution.

Maintenance

- Before use, confirm that any and all chain guards or other covers or guards are in place and in serviceable condition, that the brake is functioning properly and that the front tire has sufficient tread remaining. Make sure that the rear wheels have no flat areas or excessive wear.
- Regularly check that the various screwed parts are tight, particularly the wheel axles because the self-locking screws or other attachments may lose their effectiveness.
- The steering column fixing nut is reusable until the nylon material no longer provides an impediment to threading the nut to the pivot anchor. If the nut can be hand threaded beyond the nylon insert, replace with new part.
- Make sure caster wheels have been installed properly; see assembly instructions.
- After use, maintain and repair this product in accordance with the manufacturer's specifications in this manual. Use only the manufacturer's authorized replacement parts. Do not modify this product from the manufacturer's original design and configuration.
- Wipe with a damp cloth to remove dirt. Do not use alcohol, alcohol-based or ammonia-based cleaners as they may damage the plastic components.
- If repairs are needed, bring product to a qualified technician.

**WARNING:****Acceptable Riding Practices and Conditions – Parents/adults should discuss these rules with their children**

- Protective equipment should be worn. Not to be used in traffic.
- This toy is unsuitable for children under 6 years due to its maximum speed.

Where to Ride

- Always check and obey any local laws or regulations which may affect the locations where this product may be used. Keep safely away from autos and motor vehicle traffic at all times and only use where allowed and with caution.
- Ride defensively. Be careful to avoid pedestrians, skaters, skateboards, bikes, children or animals who may enter your path. Respect the rights and property of others.
- This product is intended for use on flat, dry surfaces such as pavement or level ground, without loose debris such as sand, leaves, rocks or gravel.
- Wet, slick, bumpy, uneven or rough surfaces may lessen traction and increase the risk of accidents.
- Do not ride this product in mud, ice, puddles or water.
- Watch out for potential obstacles that could catch your wheel or force you to swerve suddenly or lose control.
- Avoid sharp bumps, drainage grates, and sudden surface changes.
- Do not ride this product in wet or icy weather and never immerse this product in water, as the electrical and drive components could be damaged by water or create other possibly unsafe conditions.
- Never risk damaging surfaces such as carpet or flooring by use of this product indoors.
- Never use near steps or swimming pools.

How to Ride

- Do not use the speed control (push button throttle) on the hand grip unless you are seated on the product and in a safe, outdoor environment suitable for riding.
- When seated with feet firmly placed on the front foot pegs, push the throttle button to go. To stop, take finger off of the button and squeeze the left hand brake. Practice braking in a controlled environment.
- The rear, inclined caster wheels enable sideways drifting and spinning. Practice turning the handlebars, slowly and gradually until spinning and drifting maneuvers are mastered.
- Hold the handlebars at all times while you are riding.
- Do not touch the brakes or motor on the product when in use or immediately after riding as these parts can become very hot.
- Avoid excessive speeds associated with downhill rides, because you might lose control.
- Do not ride at night or when visibility is limited.
- Do not attempt or do stunts or tricks on the product. The product is not strong enough to withstand misuse and abuse such as jumping, curb grinding or any other type of stunts. Racing, stunt riding, or other maneuvers also increase the risk of loss of control, or may cause uncontrolled rider actions or reactions. All of these could result in serious injury or possibly death.
- Never allow more than one person at a time ride this product.
- Do not allow hands, feet, hair, body parts, clothing, or similar articles to come in contact with moving parts, wheels, or drivetrain.
- Never use headphones or a cell phone when riding.
- Never hitch a ride with a vehicle.

Using the Charger

- Never modify the electric system. Alteration could cause a fire. Use of the wrong type of battery or charger could cause an explosion.
- BEFORE EACH USE: Charge the battery for AT LEAST 12 hours and inflate the tires to the correct PSI.
- Turn off after each ride. The battery may be unable to recharge if left "ON" without use.
- Do NOT store in freezing or below freezing temperatures! Freezing temperatures will permanently damage the battery.
- The charger supplied with this product should be regularly examined for damage to the cord, plug, enclosure and other parts. In the event of such damage, the product must not be charged until the charger has been repaired or replaced.
- Use only a charger recommended by Razor.
- The charger is not a toy. Charger should only be operated by an adult.
- Do not operate charger near flammable materials or an open flame.
- Unplug charger and disconnect from the product when not in use.
- Do not exceed charging time.
- Always disconnect product from charger prior to wiping it down or cleaning with a damp cloth.

Limited Warranty:

This Limited Warranty is the only warranty for this product. There is no other express or implied warranty. The manufacturer warrants this product to be free of manufacturing defects for a period of 90 days from date of purchase. This Limited Warranty will be void if the product is ever:

- used in a manner other than for recreation or transportation;
- modified in any way;
- rented.



**CONTAINS SEALED NON-SPILLABLE LEAD ACID BATTERIES.
BATTERIES MUST BE RECYCLED.**



AVERTISSEMENT Pour éviter de graves blessures:
PRÉCAUTIONS DE SÉCURITÉ pendant l'utilisation et la maintenance
 Les parents et les adultes surveillant les enfants doivent tout d'abord lire cette page

DOIT ÊTRE ASSEMBLÉ PAR UN ADULTE.

LA RESPONSABILITÉ ET LA SUPERVISION D'UN PARENT ET D'UN ADULTE SONT NÉCESSAIRES.

LES PARENTS ET LES ADULTES SURVEILLANT LES ENFANTS DOIVENT LEUR ENSEIGNER COMMENT UTILISER SANS DANGER CE PRODUIT. Si l'utilisateur ne fait pas usage de bon sens et ne respecte pas ces avertissements, il y a un risque accru de dommages ou de blessures graves, voire mortelles.

L'utilisation de ce produit présente des risques potentiels.

- Comme tout autre produit mobile, ce produit peut être dangereux (par exemple, on peut tomber ou être confronté à une situation dangereuse). Il va de soi que ce produit est est conçu pour se déplacer; il est donc possible que l'utilisateur perde la maîtrise ou soit confronté à des situations dangereuses.
- Les enfants et les adultes chargés de les surveiller doivent comprendre que si une telle situation se présente, un utilisateur peut subir des blessures graves, voire mortelles, même s'il utilise l'équipement de sécurité et qu'il respecte les autres précautions de sécurité.

À UTILISER À VOS PROPRES RISQUES ET FAIRE PREUVE DE BON SENS.

La responsabilité et la supervision d'un parent et d'un adulte sont nécessaires.

Parce que ce produit peut être dangereux et que tout produit n'est pas approprié aux enfants de tout âge ou de toute taille, il existe différentes recommandations relatives à l'âge dans cette catégorie de produits, qui ont pour but de refléter la nature des dangers et les capacités physiques ou mentales prévues, ou les deux, qu'un enfant possède pour faire face aux dangers. Les parents et les adultes chargés de surveiller les enfants doivent choisir des produits mobiles adaptés à l'âge de l'enfant qui utilisera ce produit et prendre les précautions afin d'éviter que les enfants trop immatures ou inexpérimentés pour les caractéristiques d'un produit se mettent en danger.

- **L'âge recommandé pour un utilisateur de ce produit est de 8 ans ou plus. Toute personne, même âgée de 8 ans ou plus, ne se sentant pas à l'aise sur la trottinette ne doit pas essayer de l'utiliser. Les parents doivent décider de permettre ou non à leur enfant d'utiliser ce produit en fonction de sa maturité, de ses capacités et de son aptitude à respecter les consignes. Tenir ce produit hors de portée des enfants en bas âge et se rappeler qu'il est exclusivement destiné à des personnes qui, au minimum, se sentent totalement à l'aise et compétentes pour utiliser ce produit.**
- **Poids maxi. de l'utilisateur : 54 kg**
- **Toute personne présentant des problèmes mentaux ou physiques qui l'exposent aux blessures ou qui risquent de nuire à sa dextérité ou à sa capacité mentale de reconnaître, comprendre et suivre les directives de sécurité et à sa capacité de comprendre le danger relatif à l'utilisation du PowerRider 360 ne doit pas utiliser ou avoir la permission d'utiliser des produits inappropriés à ses capacités. Il faut prévenir les personnes souffrant de maladies cardiaques, de douleurs à la tête, au dos ou au cou (ou ayant subi des chirurgies à ces parties du corps) et les femmes enceintes de ne pas utiliser ces produits.**

Équipement de protection, vêtements, chaussures appropriés

- Toujours porter un équipement de protection approprié, tel qu'un casque homologué (avec la sangle correctement bouclée), des protections pour coudes et genoux. Il peut être obligatoire de porter un casque de protection en vertu de la loi ou de la réglementation locale. De plus, il est recommandé de porter un vêtement à manches longues, un pantalon et des gants.
- Toujours porter des chaussures de sport (des chaussures à lacets avec des semelles caoutchouc); ne jamais rouler pieds nus ou en sandales, et s'assurer que vos lacets restent noués et à distance des roues, du moteur et du système d'entraînement.

L'absence de bon sens et le non respect des avertissements ci-dessus augmente davantage le risque de lésions graves. À utiliser à vos propres risques et avec l'attention et le sérieux nécessaires à un fonctionnement sûr. Faire preuve de prudence.

Maintenance

- Avant l'utilisation, confirmer que tous les garde-chaînes ou autres couvercles protecteurs sont en place et en bon état, que le frein fonctionne correctement, que le pneu avant est bien gonflé et que la bande de roulement n'est pas trop usée. S'assurer que la roue arrière ne présente aucun méplat ou aucune usure excessive.
- Vérifier régulièrement le serrage des différentes pièces vissées, et notamment les axes de roues. En effet, les vis autobloquantes ou autres fixations peuvent perdre de leur efficacité.
- L'écrou de fixation de la colonne de direction est réutilisable jusqu'à ce que le matériau en nylon n'empêche plus l'écrou d'être serré contre la bride d'ancrage du pivot. Si l'écrou peut être serré à la main au-delà de l'insert en nylon, le remplacer par une pièce neuve.
- S'assurer que les roues pivotantes sont bien posées; se reporter aux directeurs d'assemblage.
- Après l'utilisation, entretenir et réparer ce produit conformément aux spécifications du fabricant incluses dans le présent guide. Utiliser uniquement les pièces de rechange homologuées par le fabricant. Ne pas modifier la conception et la configuration d'origine de ce produit.
- Essuyer avec un chiffon humide afin d'éliminer la saleté. Ne pas utiliser d'alcool ou de nettoyeurs à base d'alcool ou d'ammoniaque car ils peuvent endommager les composants en plastique.
- Si des réparations sont nécessaires, apporter le produit à un technicien compétent. Ne jamais utiliser à proximité de marches ou de piscines.



AVERTISSEMENT :

Pratiques et conditions d'utilisation acceptables – Les parents ou les adultes doivent discuter de ces règles avec leurs enfants.

- Porter un équipement de protection. Ne pas utiliser au sein de la circulation.
- Ce jouet ne convient pas à des enfants de moins de 6 ans en raison de sa vitesse maximum.

Où rouler

- Toujours vérifier et respecter les lois ou réglementations locales applicables aux endroits où ce produit peut être utilisé. Maintenir constamment une distance de sécurité avec les véhicules motorisés et utiliser le produit avec précaution uniquement aux endroits autorisés.
- Adopter une conduite défensive. Il faut veiller à éviter les piétons, les skaters, les skateboards/planches à roulettes, les trottinettes, les vélos, les enfants ou les animaux qui pourraient couper votre trajectoire. Respecter les droits et la propriété d'autrui.
- Ce produit est conçu pour être utilisé sur un sol plat et sec, comme des trottoirs ou des terrains plats exempts de débris comme du sable, des feuilles, des cailloux ou du gravier.
- Les surfaces humides, glissantes, bosselées, inégales ou rugueuses peuvent réduire l'adhérence et augmenter les risques d'accident.
- Ne pas utiliser ce produit dans la boue, sur la glace, dans les flaques ou l'eau.
- Prendre garde aux obstacles potentiels qui pourraient s'accrocher à la roue, vous forcer à tourner brusquement ou vous faire perdre la maîtrise.
- Éviter les bosses, les bouches d'égout et les changements brusques de surfaces.
- Ne pas conduire ce produit par temps humide ou en présence de verglas et ne jamais immerger ce produit dans l'eau, car les éléments électriques et les organes de transmission pourraient être endommagés par l'eau ou créer d'autres conditions potentiellement dangereuses.
- Ne jamais risquer d'endommager des surfaces comme de la moquette ou du revêtement de sol en utilisant ce produit à l'intérieur.
- Ne jamais utiliser à proximité de marches ou de piscines.

Comment conduire

- Ne pas utiliser la commande de vitesse (Accélérateur à bouton-poussoir) sur le guidon tant que vous n'êtes pas sur le produit et dans un environnement extérieur sans danger et approprié pour rouler.
- Lorsque vous êtes assis et que vos pieds reposent fermement sur les repose-pieds, appuyer sur le bouton d'accélération pour avancer. Pour arrêter, retirer le doigt du bouton et serrer le frein à main gauche. S'exercer à freiner dans un endroit contrôlé.
- Les roues pivotantes arrière inclinées vous permettent de réaliser des dérapages latéraux et des rotations. S'exercer à tourner le guidon, lentement et progressivement, jusqu'à ce que vous maîtrisiez les dérapages et les rotations.
- Tenir le guidon en tout temps lorsque vous roulez.
- Ne pas toucher aux freins ou au moteur de ce produit lorsqu'il est en marche ou immédiatement après son utilisation, car ces pièces peuvent être très chaudes.
- Éviter des vitesses excessives associées à la pratique en descente, car vous risquez de perdre la maîtrise.
- Ne pas rouler de nuit ou lorsque la visibilité est limitée.
- Ne pas tenter de faire ou ne pas faire d'acrobaties ou de figures sur le produit. Ce dernier n'est pas suffisamment solide pour résister à une mauvaise utilisation ou à des abus comme sauter, grimper sur des trottoirs ou toute autre acrobatie. Les courses et l'exécution d'acrobaties ou de tout autre manœuvre augmentent également les risques de perte de maîtrise ou peuvent entraîner des actions ou des réactions non maîtrisées de l'utilisateur. Tous ces comportements peuvent entraîner des blessures graves, voire mortelles.
- Ne jamais laisser plus d'une personne à la fois monter sur ce produit.
- Ne jamais laisser de mains, de pieds, de cheveux, de parties du corps, de vêtements ou d'autres articles semblables entrer en contact avec les organes mobiles, les roues ou la transmission.
- Ne jamais utiliser d'écouteurs ou de téléphone portable en roulant.
- Ne jamais s'accrocher à un autre véhicule.

Utiliser le chargeur

- Ne jamais modifier le système électrique. Une modification peut entraîner un incendie. L'utilisation du mauvais type de batterie ou de chargeur peut provoquer une explosion.
- AVANT CHAQUE UTILISATION : Charger la batterie durant au moins 12 heures avant chaque utilisation et gonfler les pneus à la pression appropriée.
- Éteindre après chaque utilisation. Il pourrait être impossible de recharger la batterie si elle est allumée sans être utilisée.
- NE PAS entreposer à 0 °C ou moins ! Le gel endommagera la batterie de façon permanente.
- Le chargeur fourni avec la trottinette électrique doit être régulièrement examiné pour vérifier si le câble, la prise, le boîtier et les autres pièces sont endommagés. Si un des composants est endommagé, la trottinette ne doit pas être chargée tant que le chargeur n'a pas été réparé ou remplacé.
- Utiliser uniquement un chargeur recommandé par Razor.
- Le chargeur n'est pas un jouet. Le chargeur doit uniquement être utilisé par un adulte.
- Ne pas utiliser le chargeur près de matériaux inflammables ou d'une flamme nue.
- Débrancher le chargeur de la prise et de la trottinette lorsqu'il n'est pas utilisé.
- Ne pas dépasser le temps de charge.
- Toujours débrancher la trottinette du chargeur avant de l'essuyer ou de la nettoyer avec un linge humide.

Garantie limitée:

Cette garantie limitée est la seule garantie couvrant ce produit. Il n'existe aucune autre garantie explicite ou tacite. Le fabricant garantit que ce produit est exempt de défauts de fabrication pour une durée de 90 jours à compter de la date d'achat. Cette garantie limitée s'éteindra si le produit est :

- utilisé autrement qu'à des fins de loisirs ou de transport ;
- modifié de quelque manière que ce soit ;
- loué.



**CONTIENT DES BATTERIES PLOMB-ACIDE ÉTANCHES (SANS ENTRETIEN).
LES BATTERIES DOIVENT ÊTRE RECYCLÉES.**



ADVERTENCIA. Para evitar lesiones graves:
PRECAUCIONES DE SEGURIDAD durante el uso y el mantenimiento
Padres/supervisores adultos, lean esta hoja primero

DEBE SER MONTADO POR UN ADULTO.
SE REQUIERE LA SUPERVISIÓN Y RESPONSABILIDAD DE PADRES O ADULTOS.

PADRES/SUPERVISORES ADULTOS DEBEN ENSEÑAR A SUS HIJOS CÓMO CONDUCIR ESTE PRODUCTO DE FORMA SEGURA. Si el conductor no se rige por el sentido común y no presta atención a estas precauciones, existe un alto riesgo de daños, heridas graves o posible muerte.

Conducir este producto presenta posibles riesgos.

- Al igual que cualquier producto motorizado, este producto puede ser peligroso (por ejemplo, el conductor puede caerse o conducir hacia una situación peligrosa). Por supuesto, se supone que este producto se moverá y, por ello, es posible que el conductor pierda el control o se vea en alguna situación peligrosa.
- Tanto los niños como los adultos responsables de su supervisión deben ser conscientes de que si algo así ocurre, un conductor puede sufrir alguna herida grave o morir, aún al utilizar el equipo de seguridad y aunque tome otras precauciones de seguridad.

USAR BAJO SU PROPIO RIESGO Y SIGUIENDO EL SENTIDO COMÚN.

Es necesaria la Responsabilidad y Supervisión de los Padres o de algún Adulto.

Debido a que este producto puede ser peligroso y que no cualquier producto es apto para cualquier edad o tamaño de niño – a continuación encontrará recomendaciones para diferentes edades dentro de esta categoría de producto, cuyo propósito es reflejar la naturaleza de los peligros y la habilidad mental o física esperada, o ambas, para que un niño pueda manejar los peligros. Los padres y adultos supervisores necesitan elegir productos apropiados para la edad del niño que los vaya a conducir y evitar que los niños demasiado inmaduros o no experimentados para las características del producto se pongan en peligro con el mismo.

- La edad mínima recomendada para este producto es 8 años. Cualquier conductor, de 8 años y más, que no se acomode cómodamente en él, no deberá intentar conducirlo. La decisión de los padres de permitir a su hijo conducir este producto debe estar basada en la madurez del niño, así como su habilidad y destreza para seguir las reglas. Mantenga este producto fuera del alcance de niños pequeños y recuerde que debe ser utilizado únicamente por personas que se sientan, como mínimo, totalmente cómodas y competentes para utilizar este producto.
- Peso máximo del conductor: 54 kg
- Aquellas personas cuyas condiciones psíquicas o físicas puedan hacerlas susceptibles de sufrir daños, o ver sus habilidades físicas o capacidades mentales afectadas a la hora de reconocer, comprender y seguir las instrucciones de seguridad y ser capaces de entender los riesgos inherentes a la utilización de la PowerRider 360 no deberían utilizar o no se les debería permitir utilizar productos inapropiados. Las personas con problemas de corazón, cabeza, espalda o cuello (o que hayan sido sometidas a cirugías de estas áreas corporales), o mujeres embarazadas, deberán ser advertidas de no usar este tipo de productos.

Equipo, vestuario, zapatos apropiados para conducir

- Utilice siempre equipo de protección apropiado, tal como un casco de seguridad aprobado (con la correa ajustada de forma segura), coderas y rodilleras. Un casco puede ser requerido por ley o regulación local en su área. Además, se recomienda que utilice una camisa de manga larga, pantalones largos y guantes.
- Siempre utilice zapatos atléticos (amarrados y con suelas de hule), nunca conduzca descalzo o en sandalias, y mantenga las correas de los zapatos amarradas y lejos de las llantas, el motor y el sistema de transmisión.

Si no se usa el sentido común y no se presta atención a las advertencias anteriores puede aumentar el riesgo de sufrir lesiones graves. Úsese bajo su propio riesgo y con la atención correcta y sería para una operación segura. Tenga precaución.

Mantenimiento

- Antes de utilizarlo, confirme que todas y cada una de las protecciones de la cadena u otras protecciones o cubiertas están en su sitio y en buen estado, que el freno funciona correctamente y que los neumáticos tienen suficiente dibujo. Asegúrese de que la rueda trasera no presenta ninguna zona plana ni un desgaste excesivo.
- Controlar periódicamente que las distintas piezas atornilladas estén bien apretadas, en especial los ejes de rueda, ya que los tornillos autobloqueantes y otros accesorios pueden perder su efectividad.
- La tuerca de fijación de la columna de dirección se puede reutilizar hasta que el material de nailon no ofrezca más resistencia al enroscarla en la fijación pivotante. Si la tuerca se puede enroscar a mano más allá del inserto de nailon, sustituirlo por una nueva.
- Asegúrese de que las ruedas pivotantes se han instalado correctamente; consulte las instrucciones de montaje.
- Después de su uso, mantenga y repare este producto de acuerdo con las especificaciones del fabricante en este manual. Utilice únicamente repuestos autorizados por el fabricante. No modifique este producto, respete su diseño original y la configuración del fabricante.
- Limpiar con un trapo húmedo para quitar la suciedad. No usar alcohol ni limpiadores a base de alcohol o amoníaco, pues pueden dañar los componentes de plástico.
- Si fuera necesario reparar el producto, llévelo a un técnico especializado.

! ADVERTENCIA:

Prácticas y Condiciones Aceptables de Conducción – Padres/adultos deben discutir estas reglas con sus hijos.

- **Recomendación de usar equipo de protección. No debe utilizarse en medio del tráfico.**
- **Este juguete no es adecuado para niños menores de 6 años, debido a la alta velocidad que puede llegar a alcanzar.**

¿Dónde puedo utilizar el producto?

- Revise y obedezca siempre cualquier ley o regla local que pudiera afectar los lugares en donde se puede utilizar este producto. Manténgase lejos de tráfico de automóviles y vehículos motorizados en todo momento y utilice únicamente en donde se permita y con precaución.
- Conduzca prestando máxima atención. Tenga cuidado para esquivar a peatones, patinadores, patinetas, bicicletas, niños o animales, que pudieran cruzarse en el camino. Respete los derechos y las propiedades de los demás.
- Este producto debe utilizarse en superficies planas y secas, tales como pavimento o superficies planas sin residuos sueltos, tales como arena, hojas, piedras o grava.
- Superficies mojadas, resbalosas, con baches, desiguales o escarpadas, pueden disminuir la tracción e incrementar el riesgo de accidentes.
- No conduzca este producto sobre lodo, hielo, charcos o agua.
- Esté alerta por posibles obstáculos que pudieran topar con su llanta o forzarlo a girar repentinamente o perder el control.
- Evite golpes agudos, rejillas de drenajes y cambios bruscos en la superficie.
- No conduzca este producto en clima húmedo o helado y no lo sumerja nunca en agua, ya que los componentes eléctricos podrían dañarse con el agua o crear otras condiciones inseguras.
- No se arriesgue a dañar superficies tales como alfombras o pisos utilizando este producto en interiores.
- No lo utilice nunca cerca de escaleras o piscinas.

Cómo conducir este producto

- No utilice el control de velocidad (Botón acelerador) del mango a menos que usted esté encima del producto y en un ambiente seguro, al aire libre, y adecuado para conducir.
- Después de sentarse y apoyar los pies con firmeza sobre los estribos, pulse el botón acelerador para ponerse en marcha. Para detenerse, retire el dedo del botón y presione el freno del lado izquierdo. Practique la frenada en un entorno controlado.
- Las ruedas pivotantes inclinadas traseras le permiten derrapar y girar hacia los lados. Practique girando el manillar, de manera lenta y gradual, hasta que controle las maniobras de giro y derrape.
- Sostenga el manillar en todo momento mientras está conduciendo.
- No toque los frenos o el motor del producto si está encendido o inmediatamente después de conducirlo, ya que las piezas pueden calentarse mucho.
- Evite las velocidades excesivas que se suelen alcanzar en descensos, ya que podría perder el control.
- No conduzca de noche o cuando la visibilidad sea limitada.
- No intente hacer acrobacias o trucos en su producto. Este no es lo suficientemente fuerte para resistir el mal uso y abuso tal como saltos, rechinchamiento en curvas o cualquier otro tipo de acrobacias. Carreras, acrobacias y otras maniobras también incrementan el riesgo de pérdida de control, o pudiera ocasionar acciones o reacciones descontroladas del conductor. Todas éstas pudieran resultar en heridas graves o posible muerte.
- No permita nunca que más de una persona conduzca el producto a la vez.
- Evite que las manos, los pies, el cabello, partes del cuerpo, vestuario o artículos similares entren en contacto con piezas móviles, llantas o con la transmisión.
- Nunca utilice audífonos o teléfono celular al conducir.
- No se enganche nunca a otro vehículo.

Utilizando el cargador

- No modifique nunca el sistema eléctrico. Cualquier alteración puede causar un incendio. El uso del tipo incorrecto de baterías o carga puede causar una explosión.
- ANTES DE CADA USO: Cargue la batería por lo menos 12 horas e infle las ruedas a la presión (PSI) correcta.
- Apáguelo después de cada uso. La batería no podrá recargarse si la deja prendida sin uso.
- ¡NO lo guarde en lugares con temperaturas muy frías o bajo cero! Dichas temperaturas dañarán permanentemente la batería.
- El cargador proporcionado con este producto debe examinarse periódicamente para detectar si hay daños en el cable, enchufe, caja y otras partes, y en caso de haberlos, el producto no deberá cargarse hasta que el cargador sea reparado o sustituido.
- Utilice únicamente un cargador recomendado por Razor.
- El cargador no es un juguete. Debe ser operado únicamente por un adulto.
- No opere el cargador cerca de materiales inflamables o de una llama abierta.
- Desenchufe el cargador y desconéctelo del producto cuando no esté en uso.
- No exceda el tiempo de carga.
- Desconecte siempre el producto del punto de carga antes de limpiarlo o pasarle un paño húmedo.

Garantía Limitada:

Esta garantía limitada es la única garantía para el presente producto. No existe ninguna otra garantía explícita o implícita. El fabricante garantiza que este producto no presenta defectos de fabricación durante un período de 6 meses a partir de la fecha de compra. Esta garantía se anulará si, en algún momento, el producto:

- se utilice con otros fines que no sean recreativos o de transporte;
- se modifique de alguna forma;
- se alquile.



**CONTIENE BATERÍAS SELLADAS A PRUEBA DE DERRAMES CON PLOMO-ACIDO.
LAS BATERÍAS DEBEN RECICLARSE.**



**WARNUNG. Um ernsthafte Verletzungen zu vermeiden:
SICHERHEITSVORKEHRUNGEN bei Betrieb und Wartung
Eltern/erwachsene Aufsichtspersonen – erst diese Seite lesen.**

MONTAGE NUR DURCH ERWACHSENE.

DIE ÜBERWACHUNG DURCH ELTERN ODER ANDERE ERWACHSENE BETREUUNGSPERSONEN IST UNERLÄSSLICH.

ELTERN/ERWACHSENE AUFSICHTSPERSONEN MÜSSEN KINDER IN DIE SICHERE FAHRWEISE DES PRODUKTS EINWEISEN.

Werden diese Warnhinweise sowie die allgemein üblichen Vorsichtsmaßnahmen vom Benutzer nicht befolgt, besteht eine erhöhte Gefahr von Beschädigungen und schweren Verletzungen, u. U. mit Todesfolge.

Das Fahren mit diesem Produkt birgt ein Risiko in sich.

- Wie jedes Fahrzeug kann auch dieses Produkt gefährlich sein (z.B. Herunterfallen oder damit in eine gefährliche Situation geraten). Dieses Produkt ist selbstverständlich zur Fortbewegung gedacht. Daher ist es möglich, dass der Fahrer die Kontrolle verlieren oder anderweitig in gefährliche Situationen geraten kann.
- Sowohl Kindern als auch den für ihre Beaufsichtigung verantwortlichen Erwachsenen muss bewusst sein, dass selbst bei Anwendung von Sicherheitsausrüstung und beim Treffen von anderen Sicherheitsvorkehrungen der Fahrer in solchen Fällen schwere Verletzungen, u. U. mit Todesfolge, erleiden kann.

FAHREN AUF EIGENE GEFAHR. VERNUNFT WALTEN LASSEN.

Die Eltern bzw. Erwachsene müssen Verantwortung übernehmen und für Aufsicht sorgen.

Weil das Produkt gefährlich sein kann und nicht jedes Produkt für Kinder jeder Körpergröße bzw. in jedem Alter geeignet ist, sind in dieser Produktgruppe unterschiedliche Altersempfehlungen vorhanden, welche die Gefahrenarten und die zu erwartende geistigen und/oder körperlichen Fähigkeiten eines Kindes im Umgang mit diesen Gefahren berücksichtigen. Eltern und beaufsichtigende Erwachsene müssen Produkte aussuchen, die für das Alter des das Produkt nutzenden Kindes geeignet sind, und dafür sorgen, dass Kinder, die möglicherweise für die Merkmale eines Produkts zu unreif oder zu unerfahren sind, sich in dessen Umgebung nicht gefährden können.

- Für das Fahren mit diesem Produkt empfehlen wir ein Mindestalter von 8 Jahren. Jeder Benutzer, der – selbst im Alter von 8 Jahren und älter – keine bequeme Sitzposition im Produkt finden kann, darf nicht versuchen, es zu fahren. Die elterliche Entscheidung, einem Kind das Fahren mit diesem Produkt zu erlauben, hat auf der Reife, der Geschicklichkeit und der Fähigkeit des Kindes, Anweisungen zu befolgen, zu beruhen. Sorgen Sie dafür, dass dieses Produkt kleinen Kindern nicht zugänglich ist, und denken Sie daran, dass das Produkt nur von solchen Personen bestimmungsgemäß benutzt werden kann, die dessen Bedienung und den Umgang damit beherrschen.
- Höchstgewicht des Benutzers: 54 kg
- Personen mit geistigen oder körperlichen Zuständen, durch die sie verletzungsgefährdet oder in ihrer körperlichen Geschicklichkeit oder geistigen Fähigkeiten darin behindert sind, Sicherheitsanweisungen zu erkennen, zu verstehen und zu befolgen sowie die der Benutzung des PowerRider 360 innewohnenden Gefahren zu verstehen, dürfen derartige, für ihre Fähigkeiten ungeeigneten Produkte nicht benutzen bzw. nicht die Erlaubnis zu deren Benutzung erhalten. Personen mit Herzerkrankungen, Kopf-, Rücken- oder Nackenbeschwerden (oder vorangegangenen chirurgischen Eingriffen in diesen Bereichen) sowie Schwangere sollten darauf hingewiesen werden, derartige Produkte nicht zu benutzen.

Vorschriftsmäßige Ausrüstung, Kleidung und Schuhe zum Fahren

- Stets vorschriftsmäßige (Keine Vorschläge) wie z. B. einen zugelassenen Sturzhelm (mit fest angezogenem Riemen), Ellbogen- und Kniegeschützer tragen. Das Tragen des Helms kann in Ihrem Land gesetzlich vorgeschrieben sein. Außerdem sind ein langärmeliges Hemd, lange Hosen und Handschuhe empfehlenswert.
- Stets Turnschuhe (geschnürt und mit Gummisohlen) tragen, nie barfuß oder in Sandalen fahren, und die Schnürsenkel verschnürt und außerhalb der Reichweite von Rädern, Motor und Antriebssystem halten.

Vernunft und Beachtung der obigen Hinweise verringern das Risiko ernsthafter Verletzungen. Benutzung auf eigene Gefahr und mit entsprechender und besonderer Aufmerksamkeit zur sicheren Handhabung. Vorsicht walten lassen.

Wartung

- Vergewissern Sie sich vor der Benutzung, dass sämtliche Kettenschutze und andere Abdeckungen und Schutzvorrichtungen vorhanden und funktionsfähig sind, dass die Bremse vorschriftsmäßig funktioniert, und dass die Reifen über den vorgeschriebenen Luftdruck und ausreichend Profil verfügen. Stellen Sie sicher, dass das Hinterrad weder flache Stellen noch zu großen Verschleiß aufweist.
- Die verschiedenen geschraubten Teile regelmäßig auf festen Sitz kontrollieren, insbesondere die Radachsen, da die selbstsichernden Schrauben oder Teile ihre Wirksamkeit verlieren könnten.
- Die Fixiermutter der Lenksäule ist solange verwendbar, bis das Nylonmaterial die Klemmfunktion für das Verschrauben der Mutter auf dem Drehanker verliert. Lässt sich die Mutter von Hand über den Nylon-Einsatz hinaus verdrehen, so muss sie ersetzt werden.
- Stellen Sie sicher, dass die Lenkrollen richtig eingebaut sind – siehe Montageanleitung.
- Das Produkt nach Gebrauch entsprechend den Herstelleranweisungen in diesem Handbuch warten und reparieren. Nur die vom Hersteller autorisierten Ersatzteile verwenden. Die ursprüngliche Auslegung und Ausführung des Produkts vom Hersteller nicht verändern.
- Der Schmutz kann mit einem feuchten Tuch entfernt werden. Keinen Alkohol oder Reiniger auf Alkohol- bzw. Ammoniakbasis verwenden, da diese die Kunststoffteile beschädigen könnten.
- Mit Reparaturen des Produkts eine Fahrradwerkstatt beauftragen.

**WARNUNG:**

Zulässige Fahrpraktiken und -bedingungen – Eltern/Erwachsene müssen diese Regeln mit ihren Kindern besprechen.

- **Tragen von Schutzausrüstung empfohlen. Keine Benutzung im Straßenverkehr!**
- **Wegen einer Höchstgeschwindigkeit ist dieses Spielzeug für Kinder unter 6 Jahren nicht geeignet.**

Benutzungsorte

- Sich stets erkundigen, wo das Produkt entsprechend den örtlich geltenden Gesetzen und Vorschriften benutzt werden darf und diese befolgen. Stets einen sicheren Abstand zu Autos und zum Straßenverkehr wahren und das Produkt nur an erlaubten Stellen mit Vorsicht benutzen.
- Defensiv verhalten. Auf Fußgänger, Skater, Skateboarder, Scooter, Fahrräder, Kinder und Tiere achten, die im Weg sein könnten. Die Rechte und das Eigentum anderer respektieren.
- Das Produkt ist zur Verwendung auf horizontalen, trockenen Flächen wie Straßenpflaster oder ebenem Boden ohne lockeres Material wie Sand, Blätter, Steine oder Kies bestimmt.
- Auf nassen, rutschigen, holprigen, unebenen oder rauen Flächen verringert sich die Traktion und das Unfallrisiko steigt.
- Das Produkt nicht durch Matsch, Eis, Pfützen oder Wasser fahren.
- Ausschau nach potenziellen Hindernissen halten, die sich im Rad verfangen, zum plötzlichen Ausweichen zwingen oder Verlust der Kontrolle zur Folge haben können.
- Steile Bodenwellen, Abwassergitter und plötzliche Oberflächenwechsel vermeiden.
- Das Produkt nicht bei nassem Wetter oder Eis fahren und es nie unter Wasser setzen, da dies die Elektro- und Antriebskomponenten beschädigen oder unsicher machen kann.
- Das Produkt nicht in Räumen benutzen, da dadurch Teppich oder andere Bodenbeläge beschädigt werden können.
- Nie in der Nähe von Treppenstufen oder Schwimmbecken benutzen.

Fahranleitung

- Den Gasdrehgriff (Druckknopf-Gashebel) erst bedienen, wenn Sie auf dem Produkt sind und sich draußen in einer zum Fahren geeigneten Umgebung befinden.
- Nachdem ein sicherer Sitzplatz eingenommen und die Füße auf den vorderen Fußstützen abgelegt wurden, den Gashebel zum Fahren drücken. Um zu stoppen, nehmen Sie ihren Finger vom Gashebel und drücken Sie die Bremse mit der linken Hand. Das Bremsen sollte unter kontrollierten Umständen geübt werden.
- Die hinteren, geneigten Lenkrollen erlauben seitliche Drifts und Drehungen. Praktizieren Sie die Lenkerbewegungen langsam und stufenweise, bis die Drehungen und Drifts sicher beherrscht werden.
- Sich beim Fahren stets mit den Händen am Lenker festhalten.
- Beim Gebrauch des Produkts und unmittelbar danach weder die Bremsen noch den Motor berühren, da diese Teile sehr heiß werden.
- Mit Bergabfahrten verbundene hohe Geschwindigkeiten vermeiden, da Sie die Kontrolle verlieren können.
- Nachts bzw. bei beschränkter Sicht nicht fahren.
- Auf dem Produkt keine Stunts und Tricks versuchen bzw. ausführen. Das Produkt ist nicht stabil genug, solchen Missbrauch wie Sprünge, Grinds oder sonstige Stunts auszuhalten. Wettrennen, Stunts und sonstige Manöver erhöhen auch das Risiko, die Kontrolle zu verlieren. Sie können auch zu unkontrollierten Handlungen und Reaktionen des Benutzers führen. All dies kann in schweren Verletzungen, u. U. mit Todesfolge, resultieren.
- Mit dem Produkt darf stets nur eine Person fahren.
- Dafür sorgen, dass Hände, Füße, Haare, Körperteile, Kleidung oder Ähnliches nicht in Kontakt mit sich bewegenden Teilen, Rädern oder dem Antriebsstrang kommen.
- Beim Fahren nie Kopfhörer oder Handys benutzen.
- Sich nie an einem anderen Fahrzeug anhängen.

Funktion des Ladegeräts

- Die elektrische Anlage nie modifizieren! Änderungen können zu Bränden führen. Bei Verwendung eines falschen Batterietyps besteht Explosionsgefahr.
- **VOR JEDEM GEBRAUCH:** Batterie vor jedem Gebrauch mindestens 12 Stunden laden und Reifen auf den richtigen Druck aufpumpen.
- Nach dem Fahren stets abschalten. Wenn die Batterie im eingeschalteten Zustand verbleibt, wird sie tiefentladen und kann ggf. nicht mehr geladen werden.
- NICHT bei Temperaturen unter dem Gefrierpunkt lagern! Dadurch wird die Batterie zerstört.
- Das mit dem Produkt mitgelieferte Ladegerät ist regelmäßig auf Beschädigungen an Kabel, Stecker, Gehäuse und sonstigen Teilen zu kontrollieren. Im Falle solcher Beschädigungen das Produkt erst wieder laden, wenn das Ladegerät repariert oder ersetzt ist.
- Nur ein von Razor empfohlenes Ladegerät verwenden.
- Das Ladegerät ist kein Spielzeug; es darf nur von Erwachsenen bedient werden.
- Ladegerät nicht in der Nähe brennbarer Materialien oder von offenem Feuer betreiben.
- Netzstecker des Ladegeräts ziehen und das Ladekabel vom Produkt trennen, wenn das Ladegerät nicht im Gebrauch ist.
- Ladezeit nicht überschreiten.
- Bevor das Produkt abgewischt oder mit einem feuchten Tuch gereinigt wird, muss das Ladegerät vom Produkt getrennt werden.

Begrenzte Gewährleistung:

Diese begrenzte Gewährleistung ist die einzige Gewährleistung für das Produkt. Es gibt keine weitere ausdrückliche oder stillschweigende Gewährleistung. Der Hersteller gewährleistet 90 Tage lang ab Kaufdatum, dass dieses Produkt frei von Herstellungsmängeln ist. Ein Verlust dieser begrenzten Gewährleistung ergibt sich falls dieses Produkt jemals:

- zu einem anderen Zweck als dem der Freizeitbeschäftigung oder des Transports genutzt wird;
- wie auch immer modifiziert wird;
- bei Verleih.



**ENTHÄLT VERSIEGELTE AUSLAUFGESCHÜTZE BLEI-SÄURE-BATTERIEN.
BATTERIEN MÜSSEN RECYCLET WERDEN.**



**AVVERTENZE. Consigli per evitare di incorrere in lesioni gravi:
PRECAUZIONI da seguire per il corretto funzionamento e la manutenzione
I genitori/adulti devono leggere prima questa pagina**

DEVE ESSERE ASSEMBLATO DA UN ADULTO.

LA SUPERVISIONE E LA RESPONSABILITÀ DEI GENITORI E DEGLI ADULTI SONO NECESSARIE.

I GENITORI/GLI ADULTI DEVONO INSEGNARE AI BAMBINI COME GUIDARE IN SICUREZZA QUESTO PRODOTTO. Se il guidatore manca di buon senso e non tiene conto di queste avvertenze aumenta il rischio di incorrere in danni, lesioni personali fino ad arrivare al decesso.

Guidare questo prodotto presenta rischi potenziali.

- Come ogni mezzo in movimento, questo prodotto può rivelarsi pericoloso (ad esempio cadere o guidare in una condizione di pericolo). Questo prodotto è, ovviamente, progettato per il movimento ed è quindi possibile che il guidatore possa perdere il controllo o incorrere in situazioni di pericolo.
- Sia i bambini che gli adulti, preposti alla loro supervisione, devono essere consapevoli che se si verifica una di queste condizioni, il guidatore può ferirsi gravemente o perfino morire anche se si indossano gli opportuni indumenti protettivi e si sono prese le dovute precauzioni.

GUIDARE IL PRODOTTO A PROPRIO RISCHIO E PERICOLO E USANDO IL BUONSENSO.

La supervisione e la responsabilità dei genitori e degli adulti sono necessarie.

Poiché questo prodotto può rivelarsi pericoloso e non tutti i prodotti sono adatti alle varie età o al diverso peso dei bambini, in questa categoria di prodotti sono indicate le avvertenze per le diverse età allo scopo di riflettere al meglio la natura dei pericoli e l'abilità auspicabile mentale o fisica, o entrambe, di un bambino di affrontare i pericoli. I genitori e gli adulti preposti alla supervisione, devono scegliere prodotti in movimento adatti all'età del bambino che guiderà questo prodotto e assicurarsi anche il bambino abbia l'esperienza e la maturità necessarie alle caratteristiche di un determinato prodotto per evitare di mettere a repentaglio la sua incolumità.

- L'età minima consigliata per guidare questo prodotto è di 8 anni. È vivamente sconsigliato l'utilizzo del monopattino a qualsiasi guidatore, anche se di età superiore agli 8 anni, che non riesca a prendere comodamente posto su di esso. Il consenso dei genitori all'impiego del veicolo da parte dei bambini dovrebbe basarsi sulla valutazione della loro maturità, abilità e capacità nel seguire le regole. Tenere questo prodotto fuori dalla portata dei bambini piccoli e ricordare che questo prodotto è inteso esclusivamente per l'uso delle persone che si sentono, come minimo, completamente a proprio agio e abili nell'uso di questo prodotto.
- **Peso massimo del guidatore 54 kg**
- **Persone che soffrono di problemi fisici o mentali, che potrebbero incorrere in lesioni personali o pregiudicare la propria abilità fisica o capacità mentale di riconoscere, comprendere e seguire le istruzioni di sicurezza con i rischi potenziali inerenti all'uso del PowerRider 360, non devono usare, o deve essere loro impedito di usare questi prodotti non adatti alle loro capacità. Persone affette da problemi cardiaci, disturbi a testa, schiena o collo (o che sono state sottoposte a interventi chirurgici in queste zone del corpo in passato), o donne in gravidanza devono essere avvertite di non usare questi prodotti.**

Equipaggiamento alla guida, abbigliamento, scarpe adatte

- Indossare sempre l'equipaggiamento protettivo, come un casco di sicurezza omologato (con il sottogola debitamente allacciato), gomitiere e ginocchiere. L'utilizzo del casco può essere richiesto da leggi o regolamenti locali della vostra zona. Inoltre, si raccomanda l'uso di una maglietta a maniche lunghe, pantaloni lunghi e guanti.
- Indossare sempre le scarpe di ginnastica (scarpe allacciate con suole in gomma), non guidare a piedi nudi o con i sandali e tenere i lacci delle scarpe sempre legati e lontani dalle ruote, dal motore e dal sistema di trasmissione.

La mancanza di buon senso e l'innosservanza degli avvertimenti di cui sopra aumentano il rischio di gravi lesioni personali.

Usare a proprio rischio e pericolo e con la dovuta prudenza e attenzione per garantire la sicurezza. Utilizzare con cautela.

Manutenzione

- Prima dell'uso, assicurarsi che tutti i copricatena e le altre coperture o protezioni siano a posto ed efficienti, che il freno funzioni in modo corretto e che lo/gli pneumatico/i anteriore/i sia/siano debitamente gonfiato/i e ci sia sufficiente battistrada. Assicurarsi che la ruota posteriore non presenti zone lisce o un'usura eccessiva.
- Controllare periodicamente che le varie parti avvitate siano serrate, in particolare l'asse della ruota perché le viti autobloccanti o gli altri fissaggi potrebbero allentarsi.
- Il dado di fissaggio del piantone dello sterzo è riutilizzabile fino a quando il materiale in nylon consente il corretto funzionamento dell'ancoraggio dello sterzo. Se il dado può essere infilato a mano oltre l'elemento in nylon, esso va sostituito.
- Assicurarsi della corretta installazione delle ruote orientabili. Leggere le istruzioni per l'assemblaggio.
- Dopo l'uso, effettuare le dovute operazioni di manutenzione e riparazione di questo prodotto seguendo le istruzioni del produttore indicate nel presente manuale. Utilizzare solo pezzi di ricambio autorizzati dal produttore. Non modificare il design e la struttura originale del produttore di questo prodotto.
- Pulire con un panno umido per rimuovere lo sporco. Non utilizzare alcol, detersivi a base alcolica o ammoniaci poiché potrebbero danneggiare i componenti di plastica.
- Se è necessaria una riparazione, portare il prodotto presso un tecnico specializzato.

AVVERTENZE:

Pratiche e condizioni di guida accettabili – I genitori/gli adulti devono informare i propri figli di queste indicazioni.

- Consigliamo di indossare sempre gli opportuni indumenti protettivi. Da non usare nel traffico.
- Questo giocattolo non è adatto a bambini di età inferiore a 6 anni a causa della sua velocità massima.

Dove guidare

- Controllare e rispettare sempre le leggi e le normative locali che potrebbero interessare i luoghi in cui questo prodotto è utilizzato. Tenersi sempre lontano dal traffico di autovetture e veicoli a motore e utilizzare solo dove permesso e con prudenza.
- “Guidare con prudenza. Fare attenzione a evitare pedoni, pattinatori, monopattini, motorini, biciclette, bambini o animali che potrebbero trovarsi sul percorso. Rispettare i diritti e le proprietà altrui.
- Questo prodotto è progettato per l'utilizzo su superfici piane e asciutte come pavimentazione o terreno piano privo di detriti come sabbia, foglie, pietre o ghiaia.
- Le superfici bagnate, scivolose, accidentate, irregolari o ruvide possono diminuire la trazione e aumentare il rischio di incidenti.
- Non guidare questo prodotto su fango, ghiaccio, pozzanghere o acqua.
- Fare attenzione agli ostacoli potenziali che potrebbero impigliarsi nelle ruote o obbligare a sterzare improvvisamente o a perdere il controllo.
- Evitare dossi irregolari, griglie per il drenaggio e cambi improvvisi di superficie.
- Non guidare questo prodotto quando piove o la temperatura esterna è gelida e non immergere mai questo prodotto in acqua, poiché i componenti elettrici e di guida potrebbero essere danneggiati dall'acqua o generare altre condizioni pericolose.
- Evitare di danneggiare superfici come tappeti o pavimenti utilizzando questo prodotto in ambienti al chiuso.
- Non utilizzare in prossimità di gradini o piscine.

Come guidare

- Utilizzare la manopola dell'acceleratore (acceleratore azionato a pulsante) solo quando si è sul prodotto e in un ambiente esterno sicuro e adatto alla guida di questo veicolo.
- Quando si è seduti con i piedi correttamente collocati sui poggiapiedi anteriori, premere il pulsante per azionare il prodotto. Per fermarsi, sollevare il dito dal pulsante e premere il freno a mano sinistro. Esercitarsi nella frenata in un ambiente controllato.
- Le ruote posteriori orientabili ed inclinabili consentono spostamenti laterali e rotazioni. Esercitarsi nel girare il manubrio, lentamente e gradualmente finché le manovre di spostamento e rotazione non risulteranno facili da eseguire.
- Tenere sempre le mani sul manubrio alla guida.
- Non toccare i freni o il motore del prodotto quando è in funzione o subito dopo una corsa perché la loro temperatura potrebbe essere troppo elevata.
- Evitare la velocità eccessiva associata alle corse in discesa poiché si potrebbe perdere il controllo.
- Non utilizzare di notte o quando la visibilità è limitata.
- Non cercare di guidare in modo spericolato o fare acrobazie sul prodotto. Il prodotto non è abbastanza resistente per l'uso scorretto o il cattivo uso causato da salti, cordoli o da qualsiasi altro tipo di guida spericolata. Anche la corsa, la guida spericolata e altre manovre aumentano il rischio di perdita del controllo o possono provocare azioni o reazioni incontrollate da parte del guidatore. Tutto questo può provocare gravi lesioni o condurre alla morte.
- Non consentire mai l'utilizzo di questo prodotto a più bambini contemporaneamente.
- Fare attenzione affinché mani, piedi, parti del corpo, abbigliamento o similari non entrino in contatto con parti in movimento, ruote o gruppo motore.
- Non utilizzare cuffie o telefoni cellulari alla guida.
- Non gareggiare con altri veicoli.

Utilizzo del caricabatteria

- Non modificare il sistema elettrico. Le modifiche potrebbero causare incendi. L'utilizzo di una batteria o di un caricabatteria non adatto potrebbe provocare un'esplosione.
- PRIMA DI OGNI UTILIZZO: Caricare la batteria per ALMENO 12 ore prima di ogni utilizzo e gonfiare gli pneumatici secondo la corretta pressione in PSI.
- Spegnerne dopo ogni corsa. La batteria potrebbe non caricarsi se lasciata su “ON” senza essere utilizzata.
- NON conservare a temperature uguali o sotto lo zero! Temperature uguali o sotto lo zero danneggiano irrimediabilmente la batteria.
- Il caricabatteria fornito con questo prodotto deve essere controllato periodicamente per rilevare eventuali danni del cavo, della spina, dell'involucro e di altre parti e, in caso di danneggiamento, il prodotto non deve essere caricato fino ad avvenuta riparazione o sostituzione del caricabatteria.
- Utilizzare solo il caricabatteria consigliato da Razor.
- Il caricabatteria non è un giocattolo. Il caricabatteria deve essere utilizzato solo da un adulto.
- Non utilizzare il caricabatteria in prossimità di materiali infiammabili o di fiamme aperte.
- Rimuovere il caricabatteria e scollegarlo dal prodotto quando non viene utilizzato.
- Non superare il tempo di ricarica richiesto.
- Disconnettere sempre il caricabatteria prima di effettuare le operazioni di pulizia del prodotto con un panno umido.

Garanzia Limitata:

Questa garanzia limitata è l'unica garanzia per questo prodotto. Non esiste nessun'altra garanzia esplicita o implicita. Il produttore garantisce che questo prodotto è privo di difetti di produzione per un periodo di 90 giorni dalla data di acquisto. Questa Garanzia Limitata sarà invalidata se il prodotto è:

- utilizzato per scopi diversi dal divertimento o dal trasporto;
- modificato in qualsiasi sua parte;
- prestato.



**CONTIENE BATTERIE AL PIOMBO-ACIDO ERMETICHE.
LE BATTERIE DEVONO ESSERE RICICLATE.**



WAARSCHUWING Zo kun je ernstig letsel voorkomen:
VEILIGHEIDSMATREGELEN tijdens gebruik en onderhoud
Ouders en volwassen begeleiders moeten eerst deze pagina lezen

MOET IN ELKAAR WORDEN GEZET DOOR EEN VOLWASSENE.
TOEZICHT DOOR OUDERS OF ANDERE VERANTWOORDELIJKE VOLWASSENEN IS NOODZAKELIJK.

OUDERS EN VOLWASSEN BEGELEIDERS MOETEN KINDEREN UITLEGGEN HOE ZE VEILIG MET DIT PRODUCT KUNNEN RIJDEN.
Als de berijder niet zijn/haar gezond verstand gebruikt en niet deze waarschuwingen in acht neemt, is er een grotere kans op beschadigingen en ernstig of zelfs dodelijk letsel.

Rijden op dit product brengt mogelijke risico's met zich mee.

- Zoals voor elk product waarmee wordt gereden geldt, kan ook dit product gevaarlijk zijn (bijvoorbeeld door er vanaf te vallen of ermee verzeild te raken in een gevaarlijke situatie). Dit product is uiteraard bedoeld om er mee te rijden en dus bestaat er altijd de kans dat de berijder de controle verliest of op een andere manier in een gevaarlijke situatie belandt.
- Zowel kinderen als de volwassenen die verantwoordelijk zijn voor het toezicht op hen, moeten inzien dat een berijder ernstig of zelfs dodelijk letsel kan oplopen als zoiets gebeurt, zelfs als hij/zij beschermers gebruikt of andere veiligheidsmaatregelen heeft getroffen.

GEBRUIK VAN DIT PRODUCT IS VOOR EIGEN RISICO EN GEBRUIK DAARBIJ GEZOND VERSTAND.

Toezicht door ouders of andere verantwoordelijke volwassenen is noodzakelijk.

Omdat dit product gevaarlijk kan zijn en niet elk product geschikt is voor kinderen van alle leeftijden en grootte, worden bij dit soort producten aanbevelingen voor verschillende leeftijden geleverd. Deze zijn bedoeld om de aard van de gevaren duidelijk te maken, evenals de geestelijke en/of lichamelijke vaardigheden die een kind moet bezitten om met deze gevaren om te gaan. Ouders en volwassen begeleiders moeten een product kiezen dat geschikt is voor de leeftijd van het kind voor wie het is bestemd en moeten voorkomen dat kinderen die mogelijk nog te jong of onervaren zijn om het product te gebruiken zichzelf in gevaar brengen.

- De aanbevolen leeftijd voor het berijden van dit product is 8 jaar en ouder. Ieder kind, ook al is het 8 jaar of ouder, dat niet goed op dit product past, moet NIET proberen er op te rijden. Ouders moeten hun beslissing om een kind op dit product te laten rijden baseren op de leeftijd, de vaardigheden en het vermogen om regels op te volgen van het kind. Houd dit product uit de buurt van kleine kinderen en vergeet niet dat het alleen mag worden gebruikt door personen die zich in ieder geval volledig comfortabel voelen en over de vereiste vaardigheden beschikken bij gebruik van dit product.
- Maximale gewicht van de berijder is 54 kg.
- Personen met een geestelijke of lichamelijke beperking die daardoor extra vatbaar zijn voor letsel, daardoor een geringere lichamelijke behendigheid hebben of een geringer geestelijk vermogen om veiligheidsinstructies in te zien, te begrijpen en op te volgen en niet kunnen begrijpen welke gevaren inherent zijn aan het gebruik van de PowerRider 360, mogen producten die niet in overeenstemming zijn met hun vermogens niet gebruiken en daarvoor dus ook geen toestemming krijgen. Personen met hartaandoeningen, of hoofd-, rug- of nekletsel (of waarbij eerder medische ingrepen zijn verricht aan deze lichaamsdelen), of zwangere vrouwen, wordt afgeraden dergelijke producten te gebruiken.

De juiste beschermers, kleding en schoenen voor het rijden

- Draag altijd geschikte beschermers, zoals een goedgekeurde veiligheidshelm (met een kinband met vergrendeling) en elleboog- en kniestukken. Het is mogelijk dat je wettelijk verplicht bent een veiligheidshelm te dragen. Verder raden we aan een shirt met lange mouwen, een lange broek en handschoenen te dragen.
- Draag altijd sportschoenen (met veters en rubberzolen), rijd nooit blootsvoets of met sandalen en knoop je veters goed vast, zodat ze niet verstrikt kunnen raken in de wielen, de motor of het aandrijfsysteem.

Als geen gezond verstand wordt gebruikt en bovenstaande waarschuwingen niet in acht worden genomen, wordt de kans op ernstig lichamelijk letsel alleen maar groter. Gebruik van dit product is op eigen risico, gebruik het met gepaste en serieuze aandacht voor veilig gebruik. Wees voorzichtig.

Onderhoud

- Controleer vóór gebruik of alle kettingbeschermers en andere kappen of beschermers aanwezig zijn en in bruikbare staat verkeren. Controleer ook of de rem goed werkt en of het profiel van de voorband nog voldoende is. Controleer of de achterwielen geen vlakke plekken of ernstige slijtage vertonen.
- Controleer regelmatig of de diverse met schroeven bevestigde onderdelen nog goed vastzitten. Dit is vooral belangrijk bij de wielassen omdat de zelfborgende schroeven of andere bevestigingsmiddelen in effectiviteit kunnen afnemen.
- De stelschroef van de stuurkolom kan worden hergebruikt totdat het nylon materiaal geen belemmering meer vormt tegen het indraaien van de schroef in het scharnierpunt. Als de schroef met de hand voorbij het nylon inzetstuk kan worden gedraaid, moet de schroef worden vervangen.
- Zorg ervoor dat de zwenkwielen goed zijn gemonteerd; zie de montageinstructies
- Onderhoud en repareer dit product na gebruik in overeenstemming met de specificaties van de fabrikant in deze handleiding. Gebruik uitsluitend vervangingsonderdelen die door de fabrikant zijn goedgekeurd. Verander nooit iets aan dit product waardoor het originele ontwerp en de originele samenstelling van de fabrikant worden gewijzigd.
- Gebruik een vochtige doek voor verwijdering van vuil. Gebruik geen alcohol of schoonmaakmiddelen met alcohol of ammonia; hierdoor kunnen de kunststof onderdelen worden beschadigd.
- Als reparatie nodig is, breng het product dan naar een vakbekwame fietsenmaker.



WAARSCHUWING:

Aanvaardbare methoden en omstandigheden voor gebruik – ouders/volwassenen moeten deze regels met hun kinderen bespreken.

- **Draag altijd beschermers. Niet in het verkeer gebruiken.**
- **Dit speelgoed is door de maximumsnelheid ongeschikt voor kinderen jonger dan 6 jaar.**

Waar er wel en waar er niet gereden kan worden

- Verifieer altijd de lokale wetten en regelgeving m.b.t. de plaatsen waar dit product mag worden gebruikt en neem die in acht. Blijf altijd op veilige afstand van auto's en andere motorvoertuigen, gebruik het product alleen waar dat mag en wees voorzichtig.
- Rijd defensief. Let goed op, zodat je voetgangers, skaters, skateboards, fietsen, kinderen of dieren die op je pad kunnen komen, kunt ontwijken. Respecteer de rechten en eigendommen van anderen.
- Dit product is bedoeld voor gebruik op vlakke, droge oppervlakken, zoals trottoirs of andere vlakke ondergronden, waarop zich geen los materiaal (zoals stenen, bladeren, grind of zand) bevindt.
- Op natte, gladde, hobbelige, ongelijkmatige of ruwe oppervlakken hebben de banden mogelijk minder grip, waardoor de kans op ongelukken groter is.
- Rijd nooit met dit product in modder, op ijs, door plassen of in water.
- Let goed op mogelijke obstakels waarachter het wiel kan blijven hangen of waardoor je plotseling moet uitwijken of de controle kan verliezen.
- Rijd niet over steile hobbels, afvoerroosters en abrupte veranderingen in het oppervlak.
- Rijd niet met dit product in nat weer of bij vorst en dompel dit product nooit onder in water. De elektrische componenten en de en aandrijvingsonderdelen kunnen door water worden beschadigd en er kunnen andere, mogelijk gevaarlijke omstandigheden door ontstaan.
- Gebruik dit product nooit binnenshuis; hierdoor kan de vloerbedekking worden beschadigd.
- Gebruik het product nooit vlakbij een trap of zwembad.

Hoe er gereden kan worden

- Gebruik de snelheidsregeling (drukknop voor gas geven) op de handgreep alleen wanneer je op het product zit en buiten bent in een omgeving die geschikt en veilig is voor het rijden met het product.
- Druk, terwijl de voeten stevig op de voetsteunen bij het voorwiel zijn geplaatst, op de knop voor gas geven om te gaan rijden. Neem de vinger van de knop en knijp de linker handrem in om te stoppen. Oefen met remmen in een gecontroleerde omgeving.
- De geïncileneerde zwenkwielen aan de achterkant maken zijdelingse zwenk- en draaibewegingen mogelijk. Oefen het draaien van de stuurvoorzieningen, langzaam en geleidelijk, totdat de zwenk- en draaibewegingen volledig worden beheerst.
- Houd altijd de handgrepen vast tijdens het rijden.
- Raak de remmen of de motor van het product niet aan tijdens of direct na gebruik; deze onderdelen kunnen zeer heet worden.
- Vermijd een te hoge snelheid wanneer je van een helling afrijdt, je zou de controle kunnen verliezen.
- Rijd niet 's nachts of bij slecht zicht.
- Probeer geen stunts of kunstjes te doen met het product. Het product is niet sterk genoeg om verkeerd gebruik of misbruik, zoals springen, rijden op stoepranden of andere stunts te kunnen weerstaan. Ook bestaat bij racen en het doen van kunstjes of andere manoeuvres de kans dat je de controle verliest of kunnen hierbij ongecontroleerde acties of reacties van de berijder optreden. Deze kunnen allemaal ernstig of zelfs dodelijk letsel als gevolg hebben.
- Er mag nooit meer dan één persoon tegelijk op dit product rijden.
- Voorkom dat handen, voeten, haar, andere lichaamsdelen, kleding of vergelijkbare voorwerpen in contact komen met bewegende delen, de wielen of de aandrijflijn.
- Gebruik nooit een oortelefoon of een mobieltje tijdens het rijden.
- Laat je nooit voorttrekken door een ander voertuig.

De oplader gebruiken

- Het elektrische systeem mag niet worden aangepast. Wijzigingen kunnen brand veroorzaken. Het verkeerde type batterij of oplader kan een explosie veroorzaken.
- **VOOR IEDER GEBRUIK:** Voor ieder gebruik moet u de accu minimaal 12 uur opladen en de druk van de banden controleren.
- Na ieder gebruik uitzetten. Als u dat niet doet, kan de accu mogelijk niet worden opgeladen.
- NIET bewaren op plekken waar het heel koud is of vriest! De accu kan dan namelijk blijvend beschadigd raken.
- De oplader die bij de elektrische step wordt geleverd, moet regelmatig worden gecontroleerd op beschadigingen van het snoer, de stekker, de behuizing en andere onderdelen. Mocht er sprake zijn van dergelijke beschadigingen, mag de step pas worden opgeladen nadat de oplader is gerepareerd of vervangen.
- Gebruik uitsluitend een oplader die door Razor wordt aanbevolen.
- De oplader is geen speelgoed. De oplader mag alleen door volwassenen worden gebruikt.
- Gebruik de oplader nooit in de buurt van brandbare materialen of open vuur.
- Haal de oplader uit het stopcontact en koppel de lader los van de step als de step niet wordt gebruikt.
- Overschrijd de voorgeschreven oplaadtijd niet.
- Koppel de lader altijd los van de step voordat je deze met een vochtige doek schoonmaakt.

Beperkte garantie:

Deze beperkte garantie is de enige garantie voor dit product. Er is geen andere uitdrukkelijke of impliciete garantie. De fabrikant geeft vanaf de datum van aankoop 90 dagen garantie op eventuele productiefouten. De geldigheid van deze beperkte garantie vervalt als het product:

- voor iets anders wordt gebruikt dan recreatie of transport;
- op de een of andere manier wordt aangepast;
- wordt verhuurd.



**BEVAT AFGEDICHTE, LEKVRIJE BATTERIJEN MET LOODZWAVELZUUR.
BATTERIJEN MOETEN WORDEN GERECYCLED.**



AVISO: Para evitar ferimentos graves:
PRECAUÇÕES DE SEGURANÇA durante a operação e a manutenção
 Pais/adultos responsáveis leiam primeiro esta página

DEVE SER MONTADO POR UM ADULTO.

É NECESSÁRIA A RESPONSABILIDADE E A SUPERVISÃO DOS PAIS E ADULTOS.

OS PAIS/ADULTOS RESPONSÁVEIS TÊM QUE ENSINAR AS CRIANÇAS A ANDAR EM SEGURANÇA NESTE PRODUTO. Se o utilizador não usar o bom senso e desrespeitar estes avisos, aumenta o risco de danos, ferimentos graves ou até de morte.

Andar neste produto envolve potenciais riscos.

- Como qualquer produto móvel, este também pode ser perigoso (por exemplo causar quedas ou a utilização numa situação perigosa). Este produto destina-se, naturalmente, a deslocar-se e é por isso possível que o utilizador perca o controlo ou se envolva, de outra forma, em situações perigosas.
- As crianças e os adultos responsáveis pela sua supervisão devem reconhecer que se tais situações se verificarem, o utilizador pode ferir-se gravemente e até morrer mesmo se usar equipamento de segurança e tomar outras precauções de segurança.

USE POR SUA CONTA E RISCO E TENHA BOM SENSO.

É necessária a responsabilidade e supervisão dos pais e de adultos

Uma vez que este produto pode ser perigoso e nem todos os produtos são apropriados para todas as idades e tamanho das crianças – nesta categoria de produto encontram-se recomendações para diferentes idades, que se destinam a reflectir a natureza dos perigos e as capacidades mentais e físicas, ou ambas, esperadas de uma criança para lidar com os perigos. Os pais e os adultos responsáveis devem seleccionar os produtos apropriados para a idade da criança que vai andar no produto e ter cuidado para evitar que crianças que possam ser muito imaturas ou inexperientes para as características do produto se coloquem em perigo perto dele.

- A idade recomendada para andar neste produto é de 8 anos ou mais. Qualquer utilizador, mesmo com 8 anos de idade ou mais velho, que não se adapte confortavelmente ao produto, não deve tentar andar nele. A decisão dos pais para permitir que os filhos andem neste produto deve basear-se na maturidade da criança, na sua habilidade e capacidade para seguir regras. Mantenha este produto afastado de crianças pequenas e lembre-se que ele se destina a ser usado apenas por pessoas que estão, no mínimo, totalmente à vontade e apresentam competência durante a utilização deste produto.
- O peso máximo do utilizador é de 54 kg.
- “Pessoas que apresentem condições mentais ou físicas que as tornem susceptíveis a lesões ou que impeçam a sua destreza física ou mental para reconhecer, entender e seguir as instruções de segurança e ter capacidade para compreender os perigos inerentes à utilização da trotineta PowerRider 360 não devem usar ou ter permissão para usar produtos que não sejam adequados às suas capacidades. Pessoas que sofram de problemas cardíacos, de desordens psíquicas ou de problemas na coluna, pescoço (ou que tenham sido submetidas anteriormente a cirurgias nas referidas zonas do corpo), ou mulheres grávidas, devem ser advertidas para não usar tais produtos.

Equipamento, vestuário e sapatos adequados

- Use sempre equipamento de protecção adequado, como um capacete de segurança aprovado (com a tira do queixo bem apertada), cotoveleiras e joelheiras. Na sua área, a legislação ou a regulamentação local pode exigir a utilização de capacete. Além disso, recomenda-se o uso de camisolas de manga comprida, calças compridas e luvas.
- Use sempre calçado desportivo (sapatos com atacadores com sola de borracha), nunca ande descalço ou com sandálias, e mantenha os atacadores apertados e afastados das rodas, motor e do sistema da transmissão.

A falta de bom senso e o desrespeito pelos avisos em cima aumentam os riscos de ferimentos graves. Use por sua conta e risco e com a devida atenção à segurança. Seja prudente.

Manutenção

- Antes de utilizar, confirme se todas as protecções da corrente ou outras tampas e protecções estão colocadas e em condições de utilização; se o travão está a funcionar correctamente, e se o rodado do(s) pneu(s) não está demasiado gasto. Certifique-se de que as rodas traseiras não têm áreas com furos ou excessivamente gastas.
- Verifique regularmente o aperto dos vários componentes com parafusos, em particular os eixos das rodas uma vez que os parafusos de auto-aperto ou outros componentes podem perder a sua eficácia.
- A porca de fixação da coluna da direcção só pode ser reutilizada enquanto o material de nylon constituir um impedimento ao seu aperto no eixo de fixação. Se ao apertar a porca manualmente, esta passar o elemento de nylon, substitua-o por um novo.
- Certifique-se de que as rodas giratórias foram correctamente instaladas; consulte as instruções de montagem.
- Após a utilização, proceda à manutenção e repare este produto de acordo com as especificações dadas neste manual. Use apenas as peças de substituição autorizadas pelo fabricante. Não modifique a concepção e a configuração originais do fabricante.
- Limpe a sujidade com um pano húmido. Não utilize álcool, detergentes à base de álcool ou amoníaco uma vez que podem danificar os componentes plásticos.
- Se for necessário efectuar reparações, leve o produto a um técnico qualificado.

**AVISO:**

Práticas e condições aceitáveis de utilização – Pais/adultos devem discutir estas regras com os seus filhos.

- Deve ser usado equipamento de protecção. Não utilizar na via pública.
- Este brinquedo não é adequado para crianças com menos de 6 anos devido à sua velocidade máxima.

Onde usar

- Verifique sempre e obedeça às leis ou regulamentos locais que possam afectar os locais onde este produto pode ser usado. Mantenha sempre uma distância segura de automóveis e do tráfego de veículos a motor e utilize apenas em locais permitidos e com precaução.
- Ande com cuidado. Tenha cuidado para evitar peões, utilizadores de skate, skateboards, ciclistas, crianças ou animais que possam atravessar-se no seu caminho. Respeite os direitos e a propriedade dos outros.
- Este produto destina-se a ser usado em superfícies planas e secas, tal como pavimento ou terreno nivelado sem materiais soltos tais como areia, pedras ou gravilha).
- Superfícies molhadas, lisas, irregulares ou ásperas podem diminuir a tracção e aumentar o risco de acidentes.
- Não ande com este produto na lama, gelo ou poças de água.
- Tenha cuidado com potenciais obstáculos que possam prender a roda ou fazê-lo desviar-se repentinamente ou perder o controlo.
- Evite colisões bruscas, grelhas de escoamento e mudanças súbitas de superfície.
- Não ande neste produto com chuva ou gelo e nunca o mergulhe em água, porque os componentes eléctricos e motores podem ficar danificados pela água ou criar outras condições eventualmente pouco seguras.
- Nunca ande neste produto dentro de casa correndo o risco de danificar superfícies tais como tapetes ou o pavimento.
- Nunca ande próximo de degraus ou piscinas.

Como usar

- Não use o controlo de velocidade (botão acelerador) no punho se não estiver em cima do produto e num local seguro e adequado no exterior.
- Quando estiver sentado com os pés bem assentes nos apoios para os pés, pressione o botão de aceleração para arrancar e aperte o travão de mão do lado esquerdo. Treine a travagem num ambiente controlado.
- As rodas traseiras giratórias inclinadas permitem deslizar e girar para os lados. Pratique rodando o guiador, lenta e gradualmente até dominar as manobras de deslizar e rodopiar.
- Segure sempre o guiador quando se deslocar.
- Não toque nos travões ou no motor do produto enquanto o estiver a usar ou imediatamente a seguir a ter andado porque estes componentes podem estar muito quentes.
- Evite velocidades excessivas em descidas porque pode perder o controlo.
- Não ande de noite ou quando a visibilidade for reduzida.
- Não tente ou faça acrobacias ou habilidades no produto. O produto não é suficientemente resistente para suportar a utilização incorrecta e abusiva tal como saltos, derrapagens ou outro tipo de acrobacias. Fazer corridas, acrobacias ou outras manobras também pode aumentar o risco de perda de controlo ou dar origem a actos e reacções descontrolados. Todos estes actos podem resultar em ferimentos graves ou possivelmente a morte.
- Não permita a presença de mais do que uma pessoa neste produto.
- Não deixe que as mãos, pés, partes do corpo, vestuário ou outros artigos semelhantes entrem em contacto com peças móveis, rodas ou a transmissão.
- Nunca utilize auscultadores ou telemóveis quando andarno produto.
- Nunca ande à boleia de outro veículo.

Usar o carregador

- Nunca modifique o sistema eléctrico. As alterações podem originar um incêndio. A utilização de um tipo de bateria ou carregador incorrectos pode causar uma explosão.
- ANTES DE CADA UTILIZAÇÃO: Carregue a bateria durante pelo menos 12 horas antes de cada utilização e encha os pneus com a pressão correcta (PSI).
- Desligue após cada utilização. A bateria pode não recarregar se permanecer sem ser utilizada.
- NÃO armazene em temperaturas passíveis de congelação ou temperaturas negativas! As temperaturas abaixo de zero danificam permanentemente a bateria.
- Deve verificar regularmente se existem danos no cabo, na ficha, no revestimento e em outras peças do carregador fornecido com a trotineta eléctrica. Em caso de danos, a trotineta não deve ser carregada até que o carregador tenha sido reparado ou substituído.
- Utilize apenas um carregador recomendado pela Razor.
- O carregador não é um brinquedo. O carregador deve apenas ser usado por um adulto.
- Não use o carregador perto de materiais inflamáveis ou chamas expostas.
- Desligue o carregador da corrente e da trotineta quando não estiver a ser usado.
- Não exceda o tempo de carga.
- Desligue sempre a trotineta do carregador antes de a limpar ou passar um pano húmido.

Garantia Limitada:

Esta Garantia Limitada é a única garantia para este produto. Não existem outras garantias expressas ou implícitas.

O fabricante garante a isenção de defeitos de fabrico deste produto por um período de 90 dias a contar da data da compra. Esta

Garantia Limitada será anulada se o produto for alguma vez:

- utilizado de uma forma que não para o lazer ou transporte;
- modificado de alguma forma;
- alugado.



**CONTÉM PILHAS SELADAS DE ÁCIDO DE CHUMBO NÃO DERRAMÁVEIS.
AS PILHAS DEVEM SER REICLADAS.**



OSTRZEŻENIE. Aby uniknąć poważnego urazu:
ŚRODKI OSTROŻNOŚCI podczas obsługi i konserwacji
 Rodzice i dorośli opiekunowie powinni zacząć od przeczytania tej strony

TYLKO RODZICE MOGĄ ZMONTOWAĆ PRODUKT.
ODPOWIEDZIALNOŚĆ I NADZÓR MUSZĄ PRZEJĄĆ NA SIEBIE RODZICE I OSOBY DOROSŁE.

RODZICE LUB DOROŚLI OPIEKUNOWIE MUSZĄ NAUCZYĆ DZIECI BEZPIECZNEJ JAZDY NA TYM PRODUKCIE. Nieprzestrzeganie podczas jazdy zasad zdrowego rozsądku i tych ostrzeżeń może pociągnąć za sobą uszkodzenia, poważny uraz ciała lub nawet śmierć.

Jazda na tym produkcie jest potencjalnie niebezpieczna.

- Ten produkt, jak każdy przeznaczony do jazdy, może być niebezpieczny (np. można z niego spaść lub wjechać w niebezpieczne miejsce). Ten produkt służy do przemieszczania się i dlatego jeździec może stracić kontrolę lub znaleźć się w niebezpiecznej sytuacji.
- Dzieci i dorośli odpowiedzialni za opiekę nad dziećmi muszą wiedzieć, że jeśli taka sytuacja ma miejsce, jeździec może doznać poważnego urazu ciała lub może nawet umrzeć nawet w przypadku używania sprzętu ochronnego i podjęcia środków bezpieczeństwa."

UŻYWAĆ NA WŁASNE RYZYKO I KORZYSTAĆ ZE ZDROWEGO ROZSĄDKU.

Rodzice i osoby dorosłe przyjmują na siebie odpowiedzialność i nadzór nad dziećmi.

Ponieważ ten produkt jest niebezpieczny i nie każdy produkt jest odpowiedni dla każdego wieku i wielkości dziecka – w przypadku tej kategorii produktów występują różne zalecenia w zależności od wieku, które odzwierciedlają naturę zagrożeń oraz możliwości psycho-ruchowe dziecka. Rodzice i osoby nadzorujące muszą wybrać produkt odpowiedni do wieku dziecka, a także uniemożliwić narażenie się na niebezpieczeństwo dziecka zbyt niedojrzałego lub niedoświadczonemu, by używało produktu o danej charakterystyce.

- Zalecany wiek użytkownika tego produktu to co najmniej 8 lat. Dzieci, nawet w wieku 8 lat i starsze, które nie mieszczą się wygodnie na hulajnodze, nie powinny na nim jeździć. Rodzice mogą pozwolić dziecku na używanie tego produktu w oparciu o jego wiek, umiejętności i zdolności do przestrzegania zasad. Trzymać produkt z dala od małych dzieci i pamiętać, że jest przeznaczony do użyciu przez osoby, które mogą co najmniej całkowicie swobodnie i pewnie obsługiwać ten produkt.
- Maksymalna waga osoby jeżdżącej to 54 kg
- Osoby o stanie mentalnym lub fizycznym, który może narazić je na uraz ciała lub obniżyć ich zręczność fizyczną albo zdolność do rozpoznawania, rozumienia i przestrzegania instrukcji i zrozumienia zagrożeń związanych z używaniem produktu PowerRider 360, nie powinny używać produktów nieodpowiednich do ich umiejętności. Osoby z chorobami serca, dolegliwościami związanymi z głową, plecami lub szyją (lub przed operacjami związanymi z tymi częściami ciała) oraz kobiety w ciąży nie powinny używać tych produktów.

Prawidłowy sprzęt, odzież i buty do jazdy

- Zawsze nosić odpowiedni sprzęt ochronny, tj. zatwierdzony kask bezpieczeństwa (z bezpiecznie zapiętym paskiem), ochronniki łokci i kolan. Kask może być wymagany przez przepisy lokalne lub miejscowe uregulowania. Ponadto zaleca się noszenie koszuli z długimi rękawami, długich spodni i rękawic.
- Zawsze nosić buty sportowe (buty związane sznurowadłami z gumowymi podeszwami), nigdy nie jeździć bosą lub w sandałach, mieć związane sznurowadła i trzymać je z dala od kół, silnika i napędu."

Nieprzestrzeganie zasad zdrowego rozsądku i powyższych ostrzeżeń zwiększa ryzyko poważnego urazu. Używać na własne ryzyko, ściśle stosując się do zasad obsługi. Zachować uwagę.

Konserwacja

- Przed użyciem sprawdzić, czy wszystkie osłony łańcuchów i inne osłony oraz pokrywają się na miejscu i w dobrym stanie, czy hamulec działa prawidłowo i czy przednie opony mają wystarczający bieżnik. Upewnić się, że tylne koło nie ma płaskich miejsc i nadmiernego zużycia.
- Należy regularnie sprawdzać, czy części są dobrze przykręcone, zwłaszcza osie kółek, ponieważ śruby samohamowne lub inne części mogą się poluzować.
- Nakrętka mocowania kolumny sterującej może być używana ponownie tak długo, jak materiał nylonowy zapewni przykręcenie nakrętki do kotwy obrotowej. Jeśli nakrętkę można przykręcić ręcznie poniżej poziomu wkładki nylonowej, należy zastąpić ją nową.
- Upewnić się, że kołka zostały prawidłowo przymocowane. Patrz instrukcja montażu.
- Po użyciu konserwować i naprawiać produkt zgodnie ze specyfikacjami producenta przedstawionymi w tej instrukcji. Używać wyłącznie oryginalnych części zamiennych. Nie zmieniać konstrukcji lub konfiguracji tego produktu.
- Zabrudzenia usuwać wilgotną szmatką. Nie używać alkoholu, środków czyszczących na bazie alkoholu ani amoniaku, ponieważ mogą uszkodzić plastikowe elementy.
- Jeśli konieczne są naprawy, oddać trójkołowiec do punktu napraw rowerów.



OSTRZEŻENIE:

Dopuszczalne sposoby i warunki jazdy – rodzice/osoby dorosłe powinni omówić te zasady z dziećmi.

- **Wyposażenie ochronne. Nie należy używać w ruchu ulicznym.**
- **Ta zabawka jest nieodpowiednia dla dzieci w wieku do lat 6 z powodu jej maksymalnej prędkości.**

Miejsce do jazdy

- Zawsze sprawdzać i przestrzegać lokalnych przepisów i uregulowań, które mogą obowiązywać w miejscach używania tego produktu.
- Zawsze trzymać się z dala od samochodów i ruchu pojazdów i używać tylko w miejscach dozwolonych z zachowaniem uwagi.
- Jeździć z zachowaniem ostrożności. Omijać pieszych, wrotkarzy, desko rolkarzy, użytkowników innych hulajnog, rowerzystów, dzieci i zwierząt, które mogą znaleźć się na drodze. Szanować prawa i własność innych.
- Ten produkt powinien być używany na płaskich, suchych powierzchniach, jak chodnik lub poziomy teren bez luźnej nawierzchni (inne niż np. piasek, liście, kamienie czy szuter).
- Mokre, śliskie, nierówne lub chropowate powierzchnie mogą zmniejszyć przyczepność i zwiększyć ryzyko wypadku.
- Nie jeździć tym produktem po błocie, lodzie, bajorach lub wodzie.
- Uważać na potencjalne przeszkody, które mogłyby uwięzić koło lub zmusić do gwałtownego skrętu lub utraty kontroli.
- Unikać ostrych wybojów, kratek ściekowych i nagłych zmian powierzchni.
- Nie jeździć tym produktem w warunkach mokrych lub śnieżnych i nigdy nie zanurzać produktu w wodzie, ponieważ podzespoły elektryczne i napędowe mogą zostać uszkodzone przez wodę lub spowodować inne potencjalnie niebezpieczne sytuacje.
- Nigdy nie ryzykować uszkodzenia powierzchni takich jak dywan czy podłoga poprzez użycie tego produktu wewnątrz budynku.
- Nigdy nie używać w pobliżu schodów lub basenu.

Jak jeździć

- Nie używać kontroli prędkości (Przepustnica przyciskowa) w kierownicy, gdy jeździec nie znajduje się na tym produkcie w bezpiecznym miejscu, na zewnątrz budynku, odpowiednim do jazdy.
- Siedząc ze stopami pewnie posadowionymi na przednich podparciach pod stopy, nacisnąć przycisk przepustnicy, by ruszyć. Aby się zatrzymać, zdjąć palec z przycisku i ścisnąć hamulec lewą ręką. Ćwiczyć hamowanie w kontrolowanym otoczeniu.
- Tylnie, pochylone kółka skrętne umożliwiają jazdę bokiem i obroty. Ćwiczyć obracanie kierownicy, powoli i stopniowo aż do opanowania manewru obrotów i jazdy bokiem.
- Podczas jazdy przez cały czas trzymać kierownicę.
- Nie dotykać hamulców ani silnika produktu podczas jego używania lub bezpośrednio po jeździe, ponieważ te części mogą być bardzo gorące.
- Unikać nadmiernej prędkości związanej z jazdą w dół po zboczu, ponieważ może to prowadzić do utraty kontroli.
- Nie jeździć nocą ani gdy widoczność jest obniżona.
- Nie próbować ani nie wykonywać akrobacji ani trików na tym produkcie. Jego konstrukcja nie jest na tyle mocna, aby wytrzymała skoki, jazdę po krawężniku lub inne tricki. Jazda wyścigowa, kaskaderska i inne manewry mogą także zwiększyć ryzyko utraty kontroli lub mogą spowodować niekontrolowane działania lub reakcje jeźdźcy. Może to spowodować poważny uraz ciała lub nawet śmierć.
- Na tym produkcie nigdy nie może jeździć więcej niż jedna osoba.
- Nie pozwalać, aby dłonie, stopy, włosy, części ciała, odzież lub inne elementy stykały się z ruchomymi częściami, kołami lub napędem.
- Nigdy nie używać słuchawek ani telefonu komórkowego podczas jazdy.
- Podczas jazdy nigdy nie podcierzać się do innego pojazdu.

Używanie ładowarki

- Zakaz modyfikacji układów elektrycznych. Modyfikacja może być przyczyną pożaru. Użycie nieprawidłowego typu akumulatora lub ładowarki może spowodować eksplozję.
- **PRZED KAŻDYM UŻYCIEM:** Ładować baterię przez co najmniej 12 godzin przed każdym użyciem i napompować opony do odpowiedniego ciśnienia.
- Wylączając po każdej jeździe. Naladowanie baterii może być niemożliwe, jeśli urządzenie zostanie pozostawione bez wyłączenia.
- NIE przechowywać w temperaturach ujemnych! Temperatury ujemne powodują trwałe uszkodzenie baterii.
- Ładowarka dostarczona wraz z tym produktem powinna być regularnie sprawdzana pod kątem uszkodzenia kabla, wtyczki, obudowy i innych części, a w przypadku uszkodzenia nie można ładować produktu aż do naprawy lub wymiany ładowarki.
- Używać tylko ładowarkę zalecaną przez firmę Razor.
- Ładowarka nie jest zabawką. Powinna być obsługiwana przez osobę dorosłą.
- Nie używać ładowarki w pobliżu materiałów palnych lub otwartego ognia.
- Wyjąć ładowarkę z gniazda i odłączyć od tego produktu, gdy nie jest używana.
- Nie przekraczać czasu ładowania.
- Zawsze odłączyć produkt od ładowarki przed przetrzaniem go lub czyszczeniem wilgotną szmatką.

Ograniczona gwarancja:

Ta ograniczona gwarancja jest jedyną gwarancją na ten produkt. Nie obowiązuje żadna inna jawna lub dorozumiana gwarancja. Producent gwarantuje, że ten produkt będzie wolny od wad produkcyjnych przez okres 90 dni od zakupu. Ta ograniczona gwarancja zostaje unieważniona, gdy produkt:

- zostanie użyty w sposób inny niż do rekreacji lub transportu;
- zostanie w jakikolwiek sposób zmodyfikowany;
- zostanie wypożyczony.



ZAWIERA SZCZELNE, BEZWYCIEKOWE AKUMULATORY KWASOWO-OŁOWIOWE. AKUMULATORY MUSZĄ ZOSTAĆ Poddane RECYKLINGOWI.



FIGYELMEZTETÉS. Súlyos sérülés elkerülése érdekében:
BIZTONSÁGI UTASÍTÁSOK a használathoz és karbantartáshoz
 Szülők/felnőtt felügyelők először olvassák el ezt az oldalt

FELNÖTTNEK KELL ÖSSZEÁLLÍTANI.
SZÜLŐI ÉS FELNÖTT FELELŐSSÉG ÉS FELÜGYELET SZÜKSÉGES.

SZÜLŐKNEK/FELNÖTT FELÜGYELŐKNEK MEG KELL TANÍTANI A GYERMEKEKET A TERMÉK BIZTONSÁGOS HASZNÁLATÁRA.
 Ha a használó nem egyszerűen használja a terméket, és figyelmen kívül hagyja ezeket a figyelmeztetéseket, megnő az anyagi kár, komoly sérülés vagy esetlegesen a halál kockázata.

A termék használata lehetséges kockázatokat jelent.

- Bármilyen más járműhöz hasonlóan ez a termék is veszélyes lehet (például leesel, vagy veszélyes helyzetbe kerülés). Természetesen a termék mozgásra való, és emiatt előfordulhat, hogy a használó elveszíti az uralmat felette, vagy más veszélyes helyzetbe kerül.
- A gyermekeknek és a felügyeletükért felelős felnőtteknek is tisztában kell lenni azzal, hogy ha ilyen esetek bekövetkeznek, a használó súlyosan megsérülhet vagy esetleg meghalhat még a biztonsági felszerelés használata és egyéb biztonsági utasítás betartása mellett is.

SAJÁT FELELŐSSÉGRE HASZNÁLD, ÉS HASZNÁLD A JÓZAN ESZED.

Szülői és felnőtt felelősség, valamint felügyelet szükséges.

Mivel a termék veszélyes lehet, és nem mindegyik termék felel meg minden korosztályú és méretű gyermeknek, a termék kategórián belül különböző kornak megfelelő ajánlatok találhatóak, amelyek tükrözní kívánják a veszélyek természetét, és a gyermek szellemi vagy fizikai, illetve mindkét képességét, hogy megbirkózzon a veszélyekkel. A szülőknek és felügyelő felnőtteknek úgy kell mérni a választaniuk, hogy az a használó gyermek korának megfelelően, és gondoskodni kell azoknak a veszélyeknek megelőzéséről, amelyeknek a termék adottságaihoz esetleg még nem eléggé érett vagy gyakorlatlan gyermekek kiteszik magukat.

- A termék használata 8 éves kortól és azon felül ajánlott. Bárki, akinek a termék mérete nem kényelmes, még ha 8 éves, vagy annál öregebb is, ne próbálkozzon a használatával. A szülőknek a gyermek fejlettségére, ügyességére és a szabályok betartásának a képességére kell alapoznia a döntését, hogy engedi-e gyermekének használni a terméket. Tartsd távol a terméket kisgyermekektől, és ne felejtse el, hogy csak azoknak szánták, akik legalábbis biztosan és hozzáértően tudják használni.
- Maximális teherbírás 54 kg.
- Azok a személyek, akik bármilyen olyan szellemi vagy fizikai állapotban vannak, amely sérülésre hajlamossá teszi őket, rontja fizikai képességüket vagy az arra vonatkozó szellemi képességüket, hogy felismerjék, megértsék és kövessék a biztonsági utasításokat, valamint képesek legyenek megérteni a PowerRider 360 használatában rejlő veszélyeket, ne használják, vagy nem szabad megengedni számukra, hogy a képességeiknek nem megfelelő termékeket használjanak. Szívbeteg, fej-, hát- vagy nyaki panaszokkal rendelkező személyeket (vagy azokat, akiket ezeken a testrészekon korábban műtöttek), illetve a terhes nőket figyelmeztetni kell, hogy ne használjanak ilyen termékeket.

Megfelelő felszerelés, ruházat, cipő

- Viselj mindig megfelelő védőfelszerelést, mint például jóváhagyott biztonsági védősisakot (bekapcsolt rögzítőpánttal), könyök- és térdvédőt. A védősisak a helyi jogszabályok és rendelkezések előírásai szerint kötelező lehet a környéken. Ezen kívül hosszú ujjú ing, hosszúnadrág és kesztyű is ajánlott.
- Viselj mindig sportcipőt (gumitalpú fűzős cipő), soha ne használj a terméket meztláb vagy szandálban, a cipőfűzőt kösd be és tartsd távol a kerekéktől, motortól és a hajtásrendszerrel.

A józan ész használatának elmulasztása és a fenti figyelmeztetések figyelmen kívül hagyása jelentősen növeli a súlyos sérülés kockázatát. Saját felelősségre használj, megfelelően és komolyan figyelj a biztonságos működésre. Legyél óvatos.

Karbantartás

- Használat előtt győződj meg arról, hogy minden egyes láncvédő vagy egyéb védőburkolat, borító a helyén van és működőképes, hogy a fék megfelelően működik, és az első kerék futófelületének mélysége elegendő. Ellenőrizd, hogy a hátsó kerekeken nincsenek lapos felületek vagy túlzott kopás.
- Rendszeresen ellenőrizd, hogy a csavarozott részek szorosan álljanak, főleg a keréktengelyek, mivel az önfeszítő csavarok vagy egyéb tartozékok elveszithetik hatékonyságukat.
- A kormányoszloprögzítő anyát újra lehet használni mindaddig, amíg a nejlonyanyag tovább már nem biztosít akadályt a csavaranyának a forgóbillinszhez való csavarásánál. Ha a csavaranyát kézzel a nejlontbetéten túl lehet csavarni, cseréld ki egy új alkatrészszel.
- Győződj meg arról, hogy a görgőkerek megfelelően vannak betéve; lásd az összeszerelési utasítást.
- Használat után végezd el a termék karbantartását és javítását a kézikönyvben található gyártói előírásoknak megfelelően. Csak a gyártó által engedélyezett cserealkatrészeket használj. Ne módosítsd a terméket a gyártó eredeti tervéhez és beállításához képest.
- A szennyződés eltávolításához töröld le nedves ruhával. Ne használj alkoholt, alkohol- vagy ammóniaalapú tisztítószereket, mivel azok károsíthatják a műanyag alkatrészeket.
- Ha javítás szükséges, vidd a terméket szakemberhez.



FIGYELMEZTETÉS:

Megfelelő használati feltételek – szülőknek/felnőtteknek meg kell beszélni ezeket a szabályokat a gyermekeikkel.

- **Védőfelszerelést kell viselni. Közúti forgalomban nem használható.**
- **Ez a játék 6 éven aluli gyermekek számára nem alkalmas a maximális sebessége miatt.**

Hol használható

- Mindig ellenőrizd és tarts be minden olyan helyi jogszabályt és rendelkezést, amely befolyásolhatja, hogy a termék hol használható. Maradj mindig biztonságos távolságban a gépjárműforgalomtól, óvatosan használd, és csak ott, ahol megengedett.
- Az esetleges veszélyeket szem előtt tartva használd. Igyekezz elkerülni a gyalogosokat, görkorcsolyázókat, gördeszkákat, bicikliket, az utadba kerülő gyermekeket vagy állatokat. Tiszteeld mások jogait és tulajdonát.
- A termék sima, száraz felületen történő használatra készült, mint például a járda vagy egyes talaj, ahol nincs laza kötőeremlék, például homok, falevelek, kövek vagy kavics.
- A vizes, csúszós, egyenetlen vagy durva felület csökkentheti a tapadást és növeli a balesetveszélyt.
- Ne használj a terméket sárban, jégen, tócsákban vagy vízben.
- Figyelj a lehetséges akadályokra, amelyek elkapathatják a kerekeket, vagy hirtelen fékezésre, illetve az irányítás elvesztésére kényszerítenek.
- Kerüld a kemény döccenőket, csatornarácsokat és váratlan felületváltozásokat.
- Ne használj a terméket esős vagy jeges időben, és soha ne mártsd azt vízbe, mivel a víztől az elektromos és hajtóelemek megsérülhetnek, vagy egyéb veszélyes helyzet alakulhat ki.
- Soha ne kockáztasd, hogy megrongárod a felületet, például a szőnyeget vagy a padlót a termék benti használatával.
- Soha ne használj lépcső vagy üszömedence közelében.

Hogyan kell használni

- Ne használj a fogantyún a sebesség szabályozót (nyomógombos sebesség szabályozó), hacsak nem ülsz rajta a terméken és nem vagy a használatához megfelelő biztonságos, szabadtéri körülmények között.
- Amikor a lábaidat szilárdan az első lábtartókra tartva ülsz, nyomd meg a gázgombot az induláshoz. A megálláshoz vedd le az ujjad a gombról, és húzd be a bal oldali kéziféket. Gyakorold a fékezést ellenőrzött körülmények között.
- A hátsó, ferdén álló görgőkerek az oldalra sodródást és a pörgést teszik lehetővé. A kormány elforgatásával, lassan és fokozatosan gyakorolj, amíg elsajátítod a pörgő és sodródó manővereket.
- Mindig fogd a kormányt, amíg a terméket használod.
- Ne érintsd meg a terméken a fékeket vagy a motort használat közben vagy közvetlenül használat után, mivel ezek a részek nagyon felmelegedhetnek.
- Kerüld a túlzott sebességgel járó lejtőket, mivel elveszítheted az uralmat a termék felett.
- Ne rollerez éjszaka, vagy amikor a látási viszonyok korlátozottak.
- Ne próbálkozz trükkökkel, ne végezz mutatványokat a termékkel. A termék nem elég erős ahhoz, hogy kibírja a helytelen használatot és roncsolást, mint például ugratás, járdaszegélyhez dörzsölés vagy bármilyen más típusú mutatvány. Versenyzés, mutatványozás vagy egyéb manőver is fokozza a termék feletti uralom elvesztésének a kockázatát, vagy irányíthatatlan mozdulatokat, reakciókat válthat ki. Mindezek komoly sérüléseket vagy esetleg halált eredményezhetnek.
- Soha ne engedj egyszerre egynél több személynek használni a terméket.
- Ne engedj, hogy a kéz, láb, haj, testrészek, ruházat vagy hasonló tárgyak érintkezésbe kerüljenek a mozgó részekkel, a kerekkel vagy a hajtásláncsal.
- Soha ne használj fejhallgatót vagy mobiltelefont a termék használatá közben.
- Soha ne húzsd magad egy másik járművel.

A töltő használata

- Soha ne módosítsd az elektromos rendszert. A változtatás tüzet okozhat. Nem megfelelő típusú akkumulátor vagy töltő használata robbanást okozhat.
- MINDEN HASZNÁLAT ELŐTT: Legalább 12 órát töltsd az akkumulátort, és fújd fel a gumikat a megfelelő légnyomásra.
- Kapcsold ki minden használat után. Elforgulhat, hogy az akkumulátor nem töltődik fel, ha használaton kívül bekapcsolva marad.
- NE tárolj nagyon hidegben vagy fagyponot alatti hőmérsékleten! Fagyponot alatti hőmérséklet maradóan károsodást okoz az akkumulátorban.
- A termékhez adott töltőt rendszeresen ellenőrizni kell, hogy nem sérült-e a vezeték, a csatlakozódugasz, burkolat vagy más alkatrészek. Ilyen sérülés esetén a terméket addig nem szabad tölteni, amíg a töltőt meg nem javítják vagy ki nem cserélik.
- Csak a Razor által ajánlott töltőt használj.
- A töltő nem játékszer. Csak felnőtt működtetheti.
- Ne használj a töltőt gyúlékony anyag vagy nyílt láng közelében.
- Húzd ki a töltőt az áramból és kapcsold le a termékről, amikor nincs használatban.
- Ne lépd túl a töltési időt.
- Mindig húzd ki a terméket a töltőből, mielőtt nedves ruhával letöröld vagy megtisztítod.

Korlátozott garancia:

- Ez a korlátozott jótállás az egyedüli garancia erre a termékre. Nincs semmilyen más kifejezett vagy feltételezett garancia. A gyártó garantálja, hogy a termék a vásárlás időpontjától számított 90 napig gyártási hibáktól mentes. Ez a korlátozott garancia megszűnik, amennyiben a termék bármikor:
- szabadidősporton vagy közlekedésen kívül más célra lett használva;
 - bármilyen formában módosítva lett;
 - bérbeadásra került.



**LEZÁRT, FRÖCCSENÉMENTES ÓLOMAKKUMULÁTOROKAT TARTALMAZ.
AZ AKKUMULÁTOROKAT ÚJRA KELL HASZNOSÍTANI.**



ПРЕДУПРЕЖДЕНИЕ. Чтобы избежать серьезных травм:
МЕРЫ ПРЕДОСТОРОЖНОСТИ во время использования и обслуживания
 Родителям/присматривающим взрослым необходимо сначала прочесть эту страницу

ПРОДУКЦИЮ ДОЛЖЕН СОБИРАТЬ ВЗРОСЛЫЙ.
НЕОБХОДИМА ОТВЕТСТВЕННОСТЬ И ПРИСМОТР РОДИТЕЛЕЙ И ВЗРОСЛЫХ.

РОДИТЕЛИ ИЛИ ПРИСМАТРИВАЮЩИЕ ВЗРОСЛЫЕ ДОЛЖНЫ СНАЧАЛА НАУЧИТЬ ДЕТЕЙ БЕЗОПАСНО КАТАТЬСЯ НА ИЗДЕЛИИ.
 Если ездки не будут рассудительными и не будут обращать внимание на эти предупреждения, существует повышенный риск повреждения, серьезных травм и возможной смерти.

Езда на этом изделии представляет потенциальные риски.

- Как и любое другое транспортное средство, это изделие может быть опасным (например, падение или опасные ситуации). Конечно, данные изделия предназначены для передвижения, поэтому ездки может потерять управление или попасть в другую опасную ситуацию.
- Дети и взрослые, которые за ними присматривают, должны осознавать, что если такое произойдет, ездки может быть серьезно травмирован или умереть, даже если использовать защитное оснащение и следовать мерам предосторожности.

ИСПОЛЬЗУЙТЕ НА СВОЙ СОБСТВЕННЫЙ РИСК И БУДЬТЕ РАССУДИТЕЛЬНЫ.

Необходима ответственность и присмотр родителей и взрослых.

Так как данные изделия могут быть опасными, и не каждая продукция подходит для любого возраста или размера ребенка, для этой категории продукции представлены рекомендации для разных возрастов, они предназначены для описания природы риска и ожидаемых умственных и физических способностей (или того и другого) ребенка, чтобы избежать опасности. Родители и наблюдающие взрослые должны выбирать транспортную продукцию, соответствующую возрасту ребенка, который будет кататься на изделии, и не допускать, чтобы слишком маленькими или неопытными для характеристик продукции дети подвергали себя риску.

- Рекомендованный возраст пользователя данного изделия – 8 лет и старше. Никто из пользователей, даже старше 8 лет, не должен пытаться ездить на изделии, если он чувствует себя на нем некомфортно. Разрешение родителей кататься на данной продукции должно основываться на возрасте ребенка, его навыках и способности соблюдать правила. Не давайте продукцию маленьким детям и помните, что она предназначена для использования людьми, которые, как минимум, удобно себя чувствуют во время управления изделием и знают, как это делать.
- Максимальный вес пользователя – 54 кг.
- Люди с умственными и физическими особенностями, которые делают их восприимчивыми к травмам или влияют на физическую способность управлять или умственную способность воспринимать, понимать и соблюдать инструкции безопасности и способность понимать риски, связанные с использованием PowerRider 360, не должны использовать или допускаться к использованию продукции, которая не соответствует их возможностям. Людей с болезнями сердца, заболеваниями головы, спины или шеи (или операциями на этих частях тела) или беременных женщин нужно предупредить, что им нельзя управлять продукцией.

Необходимое оснащение для катания, одежда, обувь

- Всегда надевайте необходимое защитное оснащение, такое как утвержденный защитный шлем (с надежно закрепленным подбородочным ремнем), налокотники и наколенники. Наличие шлема может требоваться в соответствии с местным законом или нормами в вашем регионе. Кроме того, рекомендуется рубашка с длинным рукавом, длинные брюки и перчатки.
- Всегда надевайте спортивную обувь (шнурованную обувь с резиновой подошвой), никогда не катайтесь босиком или в сандалиях и всегда завязывайте шнурки, чтобы они не попали в колеса, двигатель и систему привода.

Неразумное использование и игнорирование вышеуказанных предупреждений увеличивают риск серьезных травм.
Используйте на свой риск и обращайтесь особое внимание на безопасность. Используйте меры предосторожности.

Техническое обслуживание

- Перед использованием убедитесь в том, что все защитные кожухи цепи на месте и в рабочем состоянии, что тормоза работают должным образом и что передняя крышка не истерлась. Убедитесь в том, что задние колеса не спущены и на них нет следов чрезмерного износа.
- Регулярно проверяйте фиксацию всех закручивающихся деталей, особенно колесных осей, так как самозатягивающиеся винты или другие приспособления могут потерять эффективность.
- Фиксирующая гайка рулевой колонки используется до тех пор, пока нейлоновый материал препятствует резьбе гайки и поворотного анкера. Если гайка имеет резьбу за пределами нейлоновой вставки, замените ее на новую.
- Убедитесь в том, что колеса установлены правильно, смотрите инструкции по сборке.
- После использования проводите обслуживание и ремонт в соответствии с рекомендациями производителя в этой инструкции. Используйте только разрешенные производителем запчасти. Не изменяйте первоначальную конструкцию и конфигурацию этого изделия.
- Для удаления грязи протирайте влажной тканью. Не используйте спирт, очистители на основе спирта или аммиака, так как они могут повредить пластиковые детали.
- Если необходим ремонт, отнесите продукцию в квалифицированному специалисту.



ПРЕДУПРЕЖДЕНИЕ:

Допустимая практика и условия езды – родители/взрослые должны обсудить эти правила со своими детьми

- **Необходимо надевать защитное оснащение. Не для использования среди автомобилей.**
- **Эта игрушка не подходит для детей до 6 лет из-за максимальной скорости.**

Где ездить

- Всегда узнавайте и соблюдайте местные законы или нормы, которые могут повлиять на места использования данного изделия.
- Всегда остерегайтесь автомобилей и транспортного движения и используйте самокат осторожно и в разрешенных местах.
- Следует ездить аккуратно. Избегайте пешеходов, роллеров, скейтбордистов, мотоциклов, детей и животных, которые могут встать у вас на пути. Уважайте права и частную собственность окружающих.
- Данное изделие предназначено для использования на ровной сухой поверхности, такой как тротуар или ровная площадка без такти загромождений, как песок, листья, камни или гравий.
- Мокрые, скользкие, ухабистые, неровные или грубые поверхности могут уменьшить тягу и увеличить риск несчастных случаев.
- Не катайтесь на изделии по грязи, льду, лужам или воде.
- Остерегайтесь возможных препятствий, в которые может попасть ваше колесо или, которые могут привести к отклонению или потере управления.
- Избегайте резких ударов, дренажных решеток и неожиданных изменений поверхности.
- Не катайтесь на этом изделии в во время влажной или снежной погоды и никогда не погружайте изделие в воду, так как электрические компоненты и привод может повредить вода, а также могут возникнуть другие опасные условия.
- Никогда не рискуйте повреждением таких поверхностей, как ковер или настил, используя данное изделие в помещении.
- Никогда не используйте вблизи ступенек или бассейнов.

Как ездить

- Не используйте регулятор скорости (кнопочный дроссель) на рукоятке, если изделие не находится в безопасном месте на открытом воздухе, подходящем для катания.
- Во время сидения с ногами, установленными на передних подставках для ног, нажмите кнопку дросселя для старта. Чтобы остановиться, уберите палец с кнопки и зажмите левый ручной тормоз. Тормозите в управляемой среде.
- Задние наклонные колеса обеспечивают боковой занос и вращение. Сначала поворачивайте руль медленно и постепенно, пока не освоите маневры заноса.
- Всегда держитесь за руль во время езды.
- Не касайтесь тормозов или мотора на изделии во время использования или сразу же после катания, так как эти части очень нагреваются.
- Избегайте чрезмерных скоростей, связанных с ездой с горы, где вы можете потерять управление.
- Не катайтесь ночью или с ограниченным освещением.
- Не пытайтесь и не выполняйте трюки на изделии. Изделие недостаточно крепко для неправильного использования, такого как прыжки, езда по кромке и другие виды трюков. Гонки, трюки и прочие маневры также увеличивают риск потери управления и могут привести к неуправляемым действиям или реакциям. Все это может привести к серьезным травмам или возможной смерти.
- Никогда не позволяйте нескольким людям кататься на изделии.
- Руки, ноги, волосы, части тела, одежда и подобные вещи не должны соприкасаться с движущимися частями, колесами или приводом.
- Во время езды никогда не используйте наушники или мобильный телефон.
- Никогда не катайтесь с транспортом.

Использование зарядного устройства

- Никогда не модифицируйте электрическую систему. Изменения могут привести к пожару. Использование неправильного типа батареи или зарядного устройства может привести к взрыву.
- **ПЕРЕД КАЖДЫМ ИСПОЛЬЗОВАНИЕМ:** Зарядите батарею **МИНИМУМ** 12 часов и накачивайте шины до необходимого давления.
- Выключайте после каждой поездки. Если оставить включенным без использования, батарея может не заряжаться.
- НЕ храните при температуре замерзания или ниже! Температура замерзания может полностью повредить батарею.
- Зарядное устройство, которое поставляется с этим изделием, необходимо регулярно проверять на наличие повреждений шнура, вилки, кобуха и других деталей. В случае повреждений продукцию не нужно заряжать, пока зарядное устройство не будет отремонтировано или заменено.
- Используйте только зарядное устройство, рекомендованное Razor.
- Зарядное устройство – это не игрушка. Зарядное устройство могут использовать только взрослые.
- Не используйте зарядное устройство возле легковоспламеняемых материалов и открытого огня.
- Выключайте зарядное устройство и отключайте его от продукции, если оно не используется.
- Не превышайте время зарядки.
- Всегда отключайте изделие от зарядного устройства перед тем, как протереть его сухой или влажной тканевой салфеткой.

Ограниченная гарантия:

Эта ограниченная гарантия является единственной гарантией для продукции. Других явно выраженных или подразумеваемых гарантий нет. Производитель гарантирует, что эта продукция не имеет производственных дефектов на протяжении 90 дней с даты покупки. Данная ограниченная гарантия будет аннулирована, если продукция:

- использовалась не для развлечения или катания;
- каким-либо способом изменялась;
- сдавалась в прокат.



**LEZÁRT, FRÖCCSENÉSMENTES ÓLOMAKKUMULÁTOROKAT TARTALMAZ.
AZ AKKUMULÁTOROKAT ÚJRA KELL HASZNOSÍTANI.**



**VARNING. Så här undviker du allvarliga skador:
FÖREBYGGANDE SÄKERHETSÅTGÄRDER under användning och vid underhåll
Föräldrar och vuxna ska läsa denna sida först.**

SKA MONTERAS AV EN VUXEN.

DET ÄR MYCKET VIKTIGT ATT EN VUXEN TAR ANSVAR OCH HÅLLER UPSIKT.

FÖRÄLDRAR OCH VUXNA MÅSTE LÄRA BARNEN HUR MAN ANVÄNDER PRODUKTEN PÅ ETT SÄKERT SÄTT. Om användaren inte använder sunt förnuft och följer dessa varningar ökar risken för skador, allvarliga personskador eller möjligtvis dödsfall.

Att använda denna produkt medför risker.

- I likhet med andra åkprodukter kan det vara farligt att använda denna produkt (till exempel om man ramlar eller kommer in i en farlig situation). Denna produkt är självfallet utformad för att åkas på och det finns därför risk för att en användare förlorar kontrollen eller på annat sätt hamnar i en farlig situation.
- Både barn och de vuxna som är ansvariga för att övervaka barnen måste vara införstådda med att risk för allvarliga personskador eller eventuellt dödsfall föreligger om en olycka inträffar, även om skyddsutrustning används och andra försiktighetsåtgärder vidtas.

ANVÄND PÅ EGEN RISK OCH ANVÄND SUNT FÖRNUFT.

Ansvar och uppsikt av förälder eller annan vuxen person krävs.

Eftersom denna produkt kan vara farlig (och inte alla produkter lämpar sig för barn i alla åldrar och storlekar) visas här olika åldersrekommendationer för denna produktkategori. Dessa rekommendationer är tänkta att spegla farornas natur och den förväntade mentala och/eller fysiska förmåga som krävs hos barnet för att hantera dessa faror. Föräldrar och vuxna måste välja åkprodukter som lämpar sig för barnets ålder samt se till att barn som kanske inte är tillräckligt mogna eller erfarna för produktens karaktär inte utsätts för fara i närheten av produkten.

- Den rekommenderade användaråldern för denna produkt är 8 år eller äldre. De användare som inte kan åka bekvämt på produkten ska inte använda den (även om de är 8 år eller äldre). En förälders beslut om att låta barnet använda denna produkt bör baseras på barnets mognad, färdighet och förmåga att följa regler. Förvara produkten utom räckhåll för små barn och kom ihåg att den endast är avsedd att användas av personer som kan använda den på ett bekvämt och ansvarsfullt sätt.
- Maxvikt: 54 kg
- Personer med mentala eller fysiska förhållanden som gör att de lättare kan komma till skada eller som försämrar deras fysiska kapacitet eller mentala förmåga att inse, förstå och följa säkerhetsinstruktioner samt att uppfatta riskerna med att använda PowerRider 360 bör inte, eller ska inte tillåtas att, använda produkter som är olämpliga med tanke på deras förmåga. Personer med hjärtproblem eller huvud-, rygg- eller nackbesvär (eller som tidigare har opererats i dessa delar av kroppen) eller gravida kvinnor rekommenderas inte att använda dessa produkter.

Rekommenderad skyddsutrustning, klädsel och skor

- Ha alltid på dig lämplig skyddsutrustning, t.ex. godkänd hjälm (med spännet ordentligt knäppt), armbågsskydd och knäskydd. Hjälmen kan vara obligatorisk enligt gällande lag eller bestämmelser. Dessutom rekommenderas långärmad tröja, långbyxor och handskar.
- Använd alltid gymnastikskor (med snörning och gummisula). Kör aldrig barfota eller i sandaler. Skosörena måste vara ordentligt knutna och hållas borta från hjulen, motorn och drivsystemet.

Om du inte använder sunt förnuft och följer varningarna ovan ökar riskerna för allvarliga skador. Produkten används på egen risk och ordentlig hänsyn ska tas till att den används på ett säkert sätt. Var försiktig!

Underhåll

- Innan produkten används ska du kontrollera att alla eventuella kedjeskydd och andra skydd finns på plats och är i funktionsdugligt skick, att bromsen fungerar som den ska och att framdäcket har tillräckligt stort mönsterdjup kvar. Säkerställ att bakhjulen inte har några plana ytor eller för mycket slitage.
- Kontrollera regelbundet att de olika delarna är fastskruvade ordentligt, särskilt hjulaxlarna, eftersom de självläsande skruvarna eller andra fästen kan förlora sin effektivitet.
- Styrrörets fixeringsskruv kan återanvändas tills nylonmaterialet inte längre hindrar muttern från att skruvas fram till pivästödet. Om skruven kan skruvas för hand förbi nyloninsatsen ska muttern bytas.
- Säkerställ att hjulen är korrekt monterade. (Se monteringsinstruktionerna.)
- Efter användning ska denna produkt underhållas och repareras enligt tillverkarens specifikationer, som finns i denna bruksanvisning. Använd endast tillverkarens godkända reservdelar. Gör inte några ändringar på denna produkt som avviker från tillverkarens ursprungliga design och utformning.
- Torka bort smuts med en fuktig trasa. Använd inte alkohol eller alkohol- eller ammoniakbaserade rengöringsmedel, eftersom sådana medel kan skada plastkomponenterna.
- Om reparation behövs ska produkten tas till en kvalificerad tekniker.

**VARNING:**

Rekommenderade användningsätt och användningsförhållanden – Föräldrar och vuxna bör diskutera dessa regler med sina barn.

- Använd alltid skyddsutrustning. Produkten får inte användas i trafik.
- Denna leksak är inte lämplig för barn under 6 år på grund av dess maximala hastighet.

Var man kan åka

- Ta alltid reda på vilka lokala bestämmelser som reglerar vilka platser som denna produkt får användas på och följ dessa bestämmelser. Håll dig alltid på säkert avstånd från bilar och motordriven fordonstrafik och använd produkten endast på tillåtna platser och med försiktighet.
- Kör defensivt. Kör försiktigt och var uppmärksam på eventuella fotgängare, rullskridsko- och skateboardåkare, cyklist, barn och djur som kan korsa din väg. Respektera andra personers egendom och rättigheter.
- Denna produkt är endast avsedd för användning på plana, torra ytor som trottoarer eller jämn mark, utan lösa föremål som sand, löv, stenar eller grus.
- Våta, hala, gropiga eller ojämna underlag kan försämra friktionen och öka risken för olyckor.
- Kör inte med produkten över lera, is, pölar eller vatten.
- Se upp för potentiella hinder som kan fastna i hjulet, tvinga dig att gira plötsligt eller få dig att tappa kontrollen.
- Undvik stora gupp, brunnsgaller och andra plötsliga ojämnheter.
- Använd inte produkten på blött eller isigt underlag. Doppa aldrig produkten i vatten eftersom vattnet kan skada de elektriska komponenterna och drivkomponenterna eller medföra andra säkerhetsrisker.
- Använd aldrig produkten inomhus eftersom det kan skada golv och mattor.
- Använd aldrig produkten i närheten av trappor eller simbassänger.

Hur man åker

- Använd inte hastighetskontrollen (gasknappen) på handtaget förrän du sitter på produkten och befinner dig i en säker utomhusmiljö som är lämplig för körning.
- Sätt dig på produkten med fötterna stadigt placerade på fotpinnarna och tryck sedan på gasknappen för att köra. För att stoppa tar du bort fingret från knappen och trycker på vänstra handbromsen. Träna på bromsning i en kontrollerad miljö.
- De bakre, lutande hjulen gör det möjligt att glida och spinna i sidled. Träna på att vrida styret, långsamt och gradvis, tills du klarar av att utföra spinn- och glidmanövrar.
- Håll alltid i styret medan du kör.
- Rör inte vid produktens bromsar eller motor medan den används eller omedelbart efter användning eftersom dessa delar kan bli väldigt varma.
- Undvik alltför höga hastigheter i nedförsbackar eftersom du lätt kan förlora kontrollen.
- Åk inte när det är mörkt ute eller om sikten är begränsad.
- Försök aldrig att utföra stunttrick eller andra trick med produkten. Produkten är inte tillräckligt stark för att klara missbruk som hopp, körning på trottoarkanter eller andra typer av trick. Tävlingskörning, stuntkörning och andra manövrar ökar även risken för att förlora kontrollen eller kan orsaka okontrollerade handlingar och reaktioner. Allt av ovanstående kan leda till allvarliga eller livshotande skador.
- Låt aldrig mer än en person i taget använda produkten.
- Låt inte händer, fötter, andra kroppsdelar, hår, kläder eller liknande komma i kontakt med rörliga delar, hjul eller hjulsystemet.
- Använd aldrig hörlurar eller mobiltelefon när du åker.
- Åk aldrig efter ett annat fordon genom att hålla fast i det.

Använda laddaren

- Modifiera aldrig det elektriska systemet. Eventuella ändringar kan orsaka brand. Användning av fel batterityp eller laddare kan orsaka explosion.
- FÖRE VARJE ÅKTUR: Ladda batteriet i MINST 12 timmar och se till att däcken har rätt tryck.
- Stäng av produkten efter varje åktur. Det kan hända att batteriet inte går att ladda om ifall produkten lämnas påslagen (i läget "ON") utan att användas.
- Förvara INTE batteriet i temperaturer under 0 °C! Dessa låga temperaturer skadar batteriet permanent.
- Den batteriladdare som medföljer produkten ska regelbundet undersökas för att se om det finns eventuella skador på sladd, kontakt, hölje eller övriga delar. Om sådan skada upptäcks får produkten inte laddas förrän laddaren har reparerats eller ersatts med en ny.
- Använd endast en laddare som rekommenderas av Razor.
- Laddaren är ingen leksak. Laddaren får endast hanteras av vuxna.
- Använd inte laddaren i närheten av lättantändliga material eller en öppen låga.
- När laddaren inte används ska du dra ut den ur eluttaget och koppla bort den från produkten.
- Överstig inte laddningstiden.
- Koppla alltid ur produkten från laddaren innan du torkar av den eller rengör med en fuktig trasa.



**INNEHÅLLER FÖRSEGLADE, LÄCKAGEFRIA BLYBATTERIER.
FÖRBRUKADE BATTERIER SKA ÅTERVINNAS.**



ADVARSEL. Slik unngår du alvorlige ulykker:
SIKKERHETSFORANSTALTNINGER under bruk samt vedlikehold
 Foreldre/voksne som har tilsyn med brukeren må lese denne siden først

MÅ SETTES SAMMEN AV EN VOKSEN.
DET KREVES AT FORELDRE / ANDRE VOKSNE TAR ANSVAR OG HAR TILSYN MED BRUKEREN.

FORELDRE ELLER VOKSNE SOM HAR TILSYN MED BRUKEREN MÅ LÆRE BARNET HVORDAN MAN BRUKER DETTE PRODUKTET PÅ EN TRYGG MÅTE. Hvis brukeren ikke utviser vanlig, sunn fornuft eller ikke tar hensyn til disse advarslene, er det en økt fare for skade, personskade eller død.

Det er en potensiell fare forbundet med bruken av dette produktet.

- Som med alle andre produkter man kan kjøre eller sykle på, kan det være farlig å bruke dette produktet (for eksempel hvis man faller av eller havner i en farlig situasjon). Dette produktet er selvfølgelig uformet for bevegelse, og derfor er det mulig at brukeren kan miste kontrollen eller på andre måter havne i farlige situasjoner.
- Både barn og voksne som er ansvarlige for å ha tilsyn med brukeren må være oppmerksom på at slike ting kan forekomme, at en bruker kan bli alvorlig skadet eller muligvis omkomme, selv når det brukes beskyttelsesutstyr og man tar andre sikkerhetsforanstaltninger.

BRUK ER PÅ EGEN RISIKO. BRUK SUNN FORNUFT.

Det kreves at foreldre eller andre voksne tar ansvar og har tilsyn med brukeren.

Fordi dette produktet kan være farlig – og fordi ikke alle produkter er beregnet på barn i alle aldre eller størrelser – finnes det forskjellige aldersanbefalinger innen denne kategorien av produkter som er ment å vise til farer og den forventede fysiske og mentale evnen (eller begge) et barn må ha for å takle disse farene. Foreldre og voksne som har tilsyn med brukeren, må velge produkter som passer til alderen på barnet som skal bruke dette produktet, samt sørge for at barn som ikke er modne nok eller ikke har nok erfaring med et produkt, ikke skader seg i nærheten av det.

- **Anbefalt alder for brukere av dette produktet er 8 år eller eldre.** Enhver bruker, selv om de er 8 år eller eldre, som ikke størrelsesmessig passer til sparkesykkelen, må ikke prøve å bruke den. En forelders beslutning om å la barnet bruke sparkesykkelen bør baseres på barnets modenhet, evner og dyktighet. Hold dette produktet borte fra mindre barn, og husk at det kun er ment for personer som (som et minimum) er fullstendig kompetente til å bruke dette produktet.
- **Brukerens maksimale vekt: 54 kg.**
- **Personer med mentale eller fysiske forutsetninger som gjør at de lettere kan pådra seg skade eller som forringer den fysiske eller mentale evnen til å gjenkjenne, forstå og følge sikkerhetsinstruksjonene samt å forstå farene forbundet med bruk av PowerRider 360 må ikke bruke eller få lov til å bruke produkter som er uensiktsmessige i forhold til deres evner. Personer med hjerteproblemer, lidelser i hode, rygg eller nakke (eller som tidligere har fått foretatt operative inngrep på disse stedene på kroppen) og gravide kvinner bør advares mot ikke å bruke slike produkter.**

Korrekt utstyr, klær og sko ved bruk av dette produktet

- **Bruk alltid beskyttelsesutstyr, slik som godkjent sikkerhetsjelm (med hakeremmen ordentlig festet), albue- og knebeskyttere.** En hjelm kan være obligatorisk og påkrevd etter lokale lover eller bestemmelser der du bor. I tillegg anbefales det at man bruker langermet genser, lange bukser og hansker.
- **Bruk alltid sko (snøresko med gummisåler), kjør aldri barbert eller i sandaler, og sørg for at skolissene er knyttet og holdes unna hjulene, motoren og styringsystemet.**

Hvis det ikke brukes vanlig fornuft og hvis det ikke tas hensyn til ovenstående advarsler, økes risikoen for alvorlige skader. Brukes på eget ansvar. Bruker må legge stor vekt på sikkerheten. Vær forsiktig.

Vedlikehold

- Før bruk, må du undersøke at kjedesjermer eller andre deksler eller beskyttelser er montert som de skal og at de fungerer, at bremsene fungerer korrekt og at dekk(ene) har tilstrekkelig med slitebane. Pass på at bakdekket ikke har flate områder eller er tydelig slitt.
- Sjekk regelmessig at de ulike påskrudde delene er godt festet, spesielt hjulene og hjulakslene, siden selvvlåsende skruer eller andre deler kan bli mindre effektive over tid.
- Festemutteren på rattstammen er gjenbrukbar til nylonmaterialet ikke lenger hindrer mutteren fra å tres til svingankeret. Dersom mutteren kan håndtres utover nyloninnsatsen, bør den erstattes med ny del.
- Sørg for at sykkelhjulene er korrekt montert. Se bruksanvisningen for detaljer.
- Etter bruk må du vedlikeholde og reparere dette produktet i henhold til produsentens spesifikasjoner i denne veiledningen. Bruk bare reservedeler som er godkjent av produsenten. Ikke utfør endringer på dette produktet som går imot produsentens opprinnelige utforming eller konfigurasjon.
- Tørk av produktet med en fuktig klut for å fjerne skitt. Ikke bruk alkohol, alkohol- eller ammoniakk-baserte rengjøringsmidler, da disse kan skade plastdelene.
- Hvis reparasjon er nødvendig, bør sykkelen bringes til et sykkelverksted.

**ADVARSEL:**

Akseptabel bruk og akseptable forhold – foreldre/voksne må diskutere disse reglene med barna.

- **Det bør brukes beskyttelsesutstyr. Må ikke brukes på trafikkerte steder.**
- **På grunn av leketøyets maksimale hastighet, så er det uegnet for barn under 6 år.**

Hvor er egnet sykkelområde?

- Sjekk og overhold alltid lokale lover og forskrifter som kan ha innvirkning på de stedene der dette produktet kan brukes. Hold deg alltid i god avstand fra biler og andre motorkjøretøyer, og bruk bare dette produktet der du har fått lov til å bruke den. Bruk den med stor forsiktighet.
- Kjør forsiktig. Unngå å komme på kollisjonskurs med gående og personer på rullestoler, rullebrett, sparkesykler og sykler. Vær spesielt oppmerksom på barn og dyr som kan komme ut foran deg. Respekter andres rettigheter og eiendom.
- Dette produktet må kun brukes på flate, tørre overflater, slik som fortau eller en jevn flate hvor det ikke finnes sand, løv, grus eller andre løse elementer.
- Våte, glatte, ujevne og grove overflater kan gi dårligere friksjon og øke faren for ulykker.
- Ikke kjør bruk dette produktet i gjørme, is, pytt eller vann.
- Se opp for potensielle hindringer som kan komme i veien for hjulene eller gjøre det nødvendig å skrense.
- Unngå skarpe humper, kloakkriste og plutselige endringer i overflaten.
- Bruk aldri dette produktet ved frost eller under våte forhold, og legg aldri dette produktet i vann, da det elektriske systemet og motordelene kan skades av vann eller skape farlige situasjoner.
- Ikke bruk dette produktet innendørs, da det kan ødelegge overflater som tepper og gulv.
- Bruk aldri dette produktet i nærheten av trapper eller svømmebassenger.

Hvordan kjøre?

- Ikke trykk på akselerasjonsknappen på håndtaket hvis du ikke står på dette produktet og er på et sikkert og passende sted utendørs.
- Når du sitter og føttene er godt plassert på de fremre fotpedalene, trykk på akselerasjonsknappen for å kjøre. For å stoppe, ta fingeren vekk fra knappen og press inn venstre håndbrems. Øv på å bremse i et sikkert område.
- De bakre skrå sykkelhjulene sørger for sidelengs framdriftskraft og rulling. Tren på å dreie styret sakte og gradvis, helt til du har trent opp manøvreringsferdigheter.
- Hold alltid i styret når du bruker dette produktet.
- Ikke kom borti bremsene eller motoren på dette produktet når den er i bruk eller rett etter bruk, da disse delene kan bli veldig varme.
- Unngå høye hastigheter, særlig i nedoverbakker siden det kan føre til at du mister kontrollen.
- Ikke bruk dette produktet om natten eller når sikten er nedsatt.
- Ikke forsøk å utføre stunt eller triks med dette produktet. Produktet er ikke laget for å tåle utilsikket bruk eller hard påkjenning som hopping, kante hopp og andre vågestykker. Kappløp, stunt og andre manøvrer øker også faren for at du mister kontrollen, eller det kan forårsake ukontrollerte handlinger eller reaksjoner. Alt dette kan føre til alvorlig skade eller muligvis død.
- La aldri mer enn én person om gangen bruke dette produktet.
- Sørg for at ikke hender, føtter, hår, andre kroppsdeler, klær eller lignende kommer i kontakt med bevegelige deler som hjulet eller drevet.
- Bruk aldri hodetelefoner eller mobiltelefoner under kjøring.
- Du må aldri trekkes etter et annet kjøretøy.

Bruk av laderen

- Du må aldri endre på det elektriske systemet. Endringer kan forårsake brann. Bruk av feil type batteri eller lader kan forårsake en eksplosjon.
- **FØR HVER BRUK:** Lad batteriet i MINST 12 timer og sørg for at det er riktig trykk i dekkene.
- Slå av dette produktet etter hver tur. Det kan være at batteriet ikke kan lades hvis dette produktet er på (ON) uten å være i bruk.
- Ikke oppbevar sparkesykkelen på steder med temperaturer under frysepunktet. Kuldegrader kan gi permanent skade på batteriet.
- Laderen som følger med dette produktet må undersøkes med jevne mellomrom for å avdekke skade på ledningen, kontakten eller andre deler. Hvis du finner slike skader, må du ikke lade dette produktet før laderen er reparert eller byttet ut.
- Bruk bare en lader som anbefales av Razor.
- Laderen er ikke et leketøy. Laderen må bare brukes av en voksen.
- Ikke bruk laderen i nærheten av brennbare materialer eller åpen flamme.
- Trekk laderen ut av kontakten og koble fra dette produktet når den ikke er i bruk.
- Ikke overstig ladetiden.
- Du må alltid koble dette produktet fra laderen før den rengjøres med en fuktig klut eller tørkes av.



**INNEHOLDER FORSEGLEDE, LEKKASJEFRIE BLYBATTERIER.
BATTERIENE MÅ RESIKULERES.**



ADVARSEL: Sådan undgår du alvorlige ulykker:
SIKKERHEDSFORANSTALTNINGER under brug og vedligeholdelse
 Forældre/voksne skal læse denne side inden brug

SKAL SAMLES AF EN VOKSEN.

OPSYN AF EN FORÆLDER ELLER ANDEN VOKSEN ER PÅKRÆVET.

FORÆLDRE/VOKSNE SKAL LÆRE BØRN, HVORDAN DE KØRER SIKKERT PÅ DETTE PRODUKT. Hvis brugeren ikke benytter sin sunde fornuft og er opmærksom på disse advarsler, er der risiko for beskadigelser, alvorlig tilskadecomst eller død.

Det er forbundet med fare at køre på dette produkt.

- Dette produkt er som alle andre produkter, man kører på, forbundet med fare (hvis du f.eks. falder af eller kører ind i en farlig situation). Dette produkt er selvfølgelig beregnet til at være i bevægelse, og det er derfor muligt for brugeren at miste kontrollen eller på anden måde komme i farlige situationer.
- Både børn og de voksne, der er ansvarlige for opsynet med børnene, skal være opmærksomme på, at hvis sådanne situationer opstår, kan brugeren komme alvorligt til skade eller dø, også selvom der benyttes sikkerhedsudstyr, eller der er truffet andre sikkerhedsforanstaltninger.

ANVEND PÅ EGEN RISIKO OG ANVEND SUND FORNUFT.

Opsyn fra en forælder eller en voksen er nødvendigt.

Eftersom dette produkt kan være farligt – og ikke alle produkter er egnet til børn i alle aldre og størrelser – er der forskellige aldersbegrænsninger inden for denne produktkategori, der både afspejler de potentielle farer og de forventede mentale eller fysiske evner eller begge dele, som et barn skal besidde for at kunne klare farlige situationer. De forældre og voksne, der holder opsyn, skal vælge køretøjer, der er egnet til alderen på det barn, der kører på dette produkt, og sørge for, at børn, der ikke er gamle nok, eller som ikke kender produktet, ikke kommer til skade med produktet.

- Dette produkt anbefales til børn fra 8 år. Brugere, der er 8 år eller ældre, og som ikke kan stå behageligt på produktet, bør ikke forsøge at køre på det. En forælders beslutning om at lade barnet køre på dette produkt bør baseres på barnets modenhed, evner og formåen. Hold dette produkt væk fra mindreårige børn, og husk, at det kun er beregnet til brug af personer, der som minimum er helt fortlørlige med og i stand til at køre på dette produkt.
- Brugers maksimale vægt: 54 kg.
- Personer med fysiske eller mentale lidelser, der kan medføre, at disse personer kan blive udsat for skader, eller deres fysiske formåen eller mentale evner nedsættes, så de har vanskeligt ved at opfatte, forstå eller følge sikkerhedsvejledningen samt forstå de risici, der er forbundet med brugen af PowerRider 360, bør ikke benytte eller få tilladelse til at benytte produkter, der ikke svarer til deres evner. Personer med hjertesygdomme, lidelser i hoved, ryg eller nakke (eller som tidligere er blevet opereret i disse områder) samt gravide bør advares mod at bruge sådanne produkter.

Korrekt udstyr, tøj og sko, når produktet benyttes

- Bær altid det nødvendige beskyttelsesudstyr, såsom en godkendt hjelm (med hageremmen spændt ordentligt) samt albue- og knæbeskyttere. En hjelm kan være lovbehaftet ifølge lokal lovgivning eller lokale regler. Herudover anbefales en langærmet trøje, lange bukser og handsker.
- Bær altid sko (lukkede sko med gummisåler), kør aldrig i bare tæer eller sandaler, og sørg for, at snørebånd er bundet og ikke kan komme ind i hjulene, motoren eller drivsystemet.

Bruger du ikke din sunde fornuft og følger advarselene ovenfor, øges risikoen for alvorlig tilskadecomst. Produktet bruges på eget ansvar og med særlig opmærksomhed på sikkerhed. Vær forsigtig!

Vedligeholdelse

- Inden anvendelse skal det sikres, at samtlige kædeskærme og andre skærme eller værn er på plads og i brugbar tilstand, at bremsen fungerer korrekt, og at dækkene har tilstrækkeligt mønster tilbage. Sørg for, at det bageste hjul ikke har flade områder eller kraftig slitage.
- Kontroller med jævne mellemrum om de forskellige skruer er strammede, specielt hjulakslerne fordi de selvstrammende skruer samt andre stykker tilbehør kan komme løs.
- Ratstæmmens fastgørelsesmøtrik er funktionsdygtig indtil nylonmaterialet ikke længere yder forhindring af gevindskæringen på drejankeret. Hvis møtrikken kan drejes med hånden udover nylonindsatsen, skal den udskiftes med en ny.
- Sørg for, at hjulene er monteret korrekt. Se samlevejledningen.
- Efter brug skal du vedligeholde og reparere dette produkt i overensstemmelse med producentens specifikationer i denne manual. Du må kun benytte producentens autoriserede reservedele. Du må ikke ændre dette produkt i forhold til producentens originale design og indstilling.
- Brug en fugtig klud til at fjerne snavs. Undlad at bruge alkohol eller ammoniakbaserede opløsningsmidler, eftersom det kan beskadige plasticdelene.
- Hvis reparation er nødvendig, bedes du kontakte en fagkyndig mekaniker.

**ADVARSEL:**

Acceptabel brug og acceptable forhold – forældre/voksne bør tale med deres børn om disse regler.

- Der skal bæres beskyttelsesudstyr. Må ikke anvendes i trafikken.
- Dette legetøj er uegnet for børn under 6 år pga. maksimumhastigheden.

Her må du køre

- Tjek og overhold altid de lokale regler og den lovgivning, som gælder, der hvor dette produkt bliver brugt. Hold hele tiden sikker afstand til biler og andre motoriserede køretøjer, og brug kun produktet, hvor det er tilladt. Udvis forsigtighed.
- Kør forsvarligt. Sørg for at undgå fodgængere, skatere, skateboards, løbehjul, cykler, børn eller dyr, som kan komme i vejen for dig. Respekter andres rettigheder og ejendom.
- Dette produkt er beregnet til brug på flade, tørre overflader såsom fortov eller jævne flader uden løst underlag såsom sand, blade, sten eller grus.
- Våde, glatte, ujævne eller ru overflader kan svække trækraften og forårsage mulige ulykker.
- Kør ikke på dette produkt i mudder, på is, i vandpytter eller vand.
- Hold øje med potentielle forhindringer, der kan komme ind i hjulet eller kan forårsage, at du pludselig svinger til siden eller mister kontrollen.
- Undgå store bump, afløbsriste og pludselige ændringer i overfladen.
- Kør ikke på dette produkt, når det er vådt eller isglat, og lad være med at lægge dette produkt i vand, da det kan beskadige elektriske dele og andre komponenter eller gøre kørslen usikker.
- Kør ikke indendørs, da man risikerer at beskadige gulvtæpper eller gulve.
- Brug aldrig produktet i nærheden af trapper eller swimmingpools.

Sådan kører du

- Lad vær med at aktivere hastighedskontrollen (gashåndtag med trykknop) på håndtaget, medmindre du står på produktet, og det foregår i et sikkert udendørsområde, der er beregnet til kørsel.
- Sid med fødderne forsvarligt placeret på de forreste fodstøtter, og tryk på gashåndtagets knap for at køre. Stop ved at tage fingeren af knappen og trykke på venstre håndbremse. Øv dig i at bremse i et kontrolleret miljø.
- De bageste, skrå hjul gør det muligt at drive sidelæns og dreje rundt. Øv dig i at dreje håndtagene, langsomt og gradvist, indtil du mestrer dreje- og drivemanøvrerne.
- Hold hele tiden fast i håndtagene, mens du kører.
- Rør ikke bremsene eller motoren på produktet, når det er i brug eller umiddelbart efter brug, da disse dele kan blive meget varme.
- Undgå overdrevene hastigheder i forbindelse med kørsel ned ad bakke, da du kan miste kontrollen.
- Lad være med at køre om natten, eller når sigtbarheden er nedsat.
- Lad være med at forsøge at lave stunts og tricks på produktet. Produktet er ikke stærkt nok til at tåle forkert brug såsom hop, kørsel på kantsten eller andre former for stunts. Kapløb, stuntkørsel eller lignende aktiviteter øger også risikoen for manglende kontrol eller kan forårsage ukontrollerede bevægelser eller reaktioner fra brugerne. Alle disse situationer kan medføre alvorlig tilskadekomst eller død.
- Lad aldrig mere end én person køre på produktet ad gangen.
- Hænder, fødder, hår, kropsdele, tøj eller lignende artikler må ikke komme i kontakt med bevægelige dele, hjulene eller transmissionen.
- Brug aldrig hovedtelefoner eller mobiltelefon under kørslen.
- Få aldrig et lift med et andet køretøj.

Sådan bruges opladeren

- Forsøg aldrig at lave om på det elektriske system. Ændringer kan forårsage brand. Brug af forkert type batteri eller oplader kan føre til eksplosion.
- FØR HVERT TUR: Oplad batteriet MINDST 12 timer før brug, og pump dækket op til det korrekte dæktryk.
- Sluk batteriet efter hver tur. Batteriet kan muligvis ikke genoplades, hvis det står på "ON" (tændt), når produktet ikke er i brug.
- Opbevar ALDRIG batteriet ved temperaturer under frysepunktet! Temperaturer under frysepunktet beskadiger batteriet permanent.
- Den batterioplader, der følger med det dette produkt, skal undersøges jævnligt for skade på ledning, stik eller andre dele. I tilfælde af sådan en skade må produktet ikke oplades, før opladeren er blevet repareret eller udskiftet.
- Brug kun en oplader, der anbefales af Razor.
- Opladeren er ikke legetøj. Opladningen skal foretages af en voksen.
- Opladeren må ikke benyttes i nærheden af brændbare materialer eller åben ild.
- Tag stikket ud af opladeren og produktet, når det ikke er i brug.
- Sørg for at overholde opladningstiden.
- Afbryd altid forbindelsen mellem produkter og opladeren, inden produktet tørres af eller rengøres med en fugtig klud.



**INDEHOLDER FORSEGLEDE, LÆKAGEFRI BLYSYREBATTERIER.
BATTERIER SKAL GENBRUGES.**



VAROITUS. Huomioi seuraavat kohdat välttyäksesi vakavilta loukkaantumisilta.
TURVAOHJEET käytön ja huollon aikana
Vanhempien tai käyttöä valvovien aikuisten tulee lukea tämä sivu ensin.

AIKUISEN TULEE ON KOOTTAVA TUOTE.
VAATII VANHEMPIEN TAI MUIDEN AIKUISTEN VALVONTAA.

VANHEMPIEN TAI KÄYTTÖÄ VALVOVIEN AIKUISTEN ON OPETETTAVA LAPSILLE TÄMÄN TUOTTEEN TURVALLINEN KÄYTTÖ. Jos ajaja ei käytä maalaisjärkeä ja noudata näitä varoituksia, vakavan loukkaantumisen tai jopa kuoleman riski kasvaa.

Tämän tuotteen käyttöön sisältyy vaaroja.

- Muiden liikkumiseen tarkoitettujen välineiden tapaan myös tämän tuotteen käyttäminen voi olla vaarallista (ajaja voi esimerkiksi tippua kyydistä tai ajaa vaaralliseen tilanteeseen). Tämä tuote on suunniteltu liikkumiseen. Liikkuessa saatetaan menettää laitteen hallinta tai joutua vaarallisiin tilanteisiin.
- Sekä lasten että laitteen käyttöä valvovien aikuisten on tiedostettava, että tällaisissa tapauksissa ajaja voi suojavaälineiden käytöstä ja varovaisuudesta huolimatta loukkaantua vakavasti tai jopa kuolla.

KÄYTTÄJÄ KÄYTTÄÄ TUOTETTA JÄRKEVÄSTI JA OMALLA VASTUULLA.

Vaatii vanhempien tai muiden aikuisten valvontaa.

Koska tämä tuote voi olla vaarallinen – ja kaikki tuotteet eivät sovellu kaikenikäisille ja -kokoisille lapsille – tämän tuoteryhmän tuotteissa on erilaisia ikäsuosituksia. Ne kuvastavat erilaisia riskejä ja lapselta odotettavaa henkistä ja fyysistä kykyä, jotta hän selviytyisi niistä. Vanhempien ja tuotteen käyttöä valvovien aikuisten on valittava lapsen ikään sopivia tuotteita. Heidän on myös huolehdittava, että epäkypäät ja kokemattomat lapset eivät pääse käyttämään ja oleskelemaan liian lähellä tuotetta.

- Tätä tuotetta suositellaan vähintään 8-vuotiaille. Jos lapsi on vähintään 8-vuotias, mutta ei pysty käyttämään tuotetta mukavasti, hänen ei pitäisi käyttää sitä. Vanhemman tulisi pohjata päätöksensä siitä, miten lapsi käyttää tuotetta, lapsen kypsytyteen, taitoon ja kykyyn noudattaa ohjeita. Pidä tämä tuote poissa pienten lasten ulottuvilta. Muista, että se on tarkoitettu vain ajajille, jotka voivat käyttää sitä mukavasti ja hallitsevat sitä.
- Käyttäjän enimmäispaino: 54 kg.
- PowerRider 360:ttä ei saa antaa henkisesti tai fyysisesti rajoittuneiden henkilöiden käyttöön, jos on syytä epäillä, että nämä tilat altistavat heitä loukkaantumisille tai heikentävät heidän fyysisistä taitavuuttaan tai henkisiä kykyjään siten, että he eivät tunnista, ymmärrä ja noudata turvaohjeita, eivätkä ymmärrä potkulautailun kuuluvia riskejä. Sydänsairautta potevien, pää-, selkä- tai niskavammasta kärsivien tai näiltä alueilta leikatuksi joutuneiden henkilöiden sekä raskaana olevien naisten ei tulisi käyttää tällaisia tuotteita.

Ajovaruusteet, -vaatteet ja -kengät

- Käytä aina suojavarusteita, kuten hyväksyttyä kypärää (jonka leukanauha on kunnolla kiinni) sekä kynnär- ja polvisuojia. Paikallinen laki tai säädös voi velvoittaa käyttämään kypärää. Lisäksi suositellaan pitkähihaisen paidan, pitkien housujen ja käsineiden käyttämistä.
- Käytä ajamisen aikana aina urheilukenkiä (kumipohjaisia kenkiä, joissa nauhat ovat kengän päällä). Älä ikinä aja paljain jaloin tai sandaaleilla. Pidä kengännauhat sidottuina ja poissa pyöristä, moottorista ja ajojärjestelmästä."

Jos ajaja ei käytä maalaisjärkeä ja noudata yläpuolella mainittuja varoituksia, vakavan loukkaantumisen riski kasvaa.
Käytä omalla vastuulla ja kiinnitä asiaankuuluvaa huomiota turvamääräyksiin. Käytä varoen.

Kunnossapito

- Varmista ennen käyttöä, että kaikki ketjusuoijat ja muut suoijat tai suojuukset ovat paikoillaan ja kunnossa, että jarru toimii oikein ja että renkaissa on riittävästi kulutus pintaa jäljellä. Varmista että takapyörässä ei ole tasaisia alueita tai liiallista kulumista.
- Tarkista säännöllisesti, että ruuvattavat osat ovat tiukat, varsinkin pyöränakselit koska lukitusruuvien tai muiden kiinnikkeiden tehokkuus voi heiketä.
- Ohjauspylvään kiinnitysmutteria voidaan käyttää uudelleen kunnes nailonmateriaali ei enää estä mutterin kiertymistä tappiinkuriin. Jos mutteri voidaan kiertää käsin nailonholkin yli, vaihda se uuteen osaan.
- Varmista pyörät on asennettu oikein. Katso asennusohjeet.
- Huolla ja korjaa tämä tuote käytön jälkeen tässä käyttöohjeessa olevien valmistajan ohjeiden mukaisesti. Käytä ainoastaan valmistajan hyväksymiä varaosia. Älä muuntele tätä tuotetta millään tavalla.
- Poista lika pyyhkimällä kostealla kankaalla. Älä käytä alkoholia, alkoholi- tai ammoniakkipohjaisia puhdistusaineita, sillä ne voivat vahingoittaa muoviosia.
- Jos korjauksia tarvitaan, vie tuote ammattitaitoisen teknikon luo.



VAROITUS:

Hyväksyttävät ajotavat ja -olosuhteet – Vanhempien/aikuisten tulee keskustella näistä säännöistä lastensa kanssa.

- Käytettävä suojavarusteita. Ei saa käyttää liikenteessä.
- Tämä lelu ei sovellu alle 6-vuotiaille johtuen sen maksiminopeudesta.

Missä tuotetta voi käyttää

- Ota aina selvää paikallisista laeista sekä säädöksistä ja noudata niitä, sillä niissä määrätään tuotteen sallitut ajopaikat. Pysy aina etäällä moottoriajoneuvoliikenteestä. Käytä tuotetta varovasti ainoastaan sallituissa paikoissa.
- Aja varovaisesti. Varo jalankulkijoita, rullalautailijoita, rullaluistelijoita, potkulautailijoita, polkupyöräilijöitä, lapsia ja eläimiä, jotka voivat tulla tiellesi. Kunnioita muiden oikeuksia ja omaisuutta.
- Tämä tuote on tarkoitettu käytettäväksi tasaisilla ja kuivilla alustoilla, kuten päällystetyllä jalkakäytävällä tai tasaisella maalla, jossa ei ole kiviä, soraa tai roskia.
- Märät, liukkaat, epätasaiset ja karkeat alustat voivat heikentää renkaiden pitoa ja aiheuttaa onnettomuuksia.
- Älä käytä tätä tuotetta mudassa, jäällä, lätäköissä tai vedessä.
- Tarkkaile mahdollisia esteitä, jotka voivat tarttua pyörään tai aiheuttaa kaatumisen tai hallinnan menettämisen.
- Varo jyrkkiä kuoppia, viemäriaukkojen ristikoita ja äkillisiä alustan muutoksia.
- Älä aja tuotteella märällä tai jäisellä säällä. Älä upota tuotetta veteen, sillä vesi voi vaurioittaa sähkö- ja ajolaitteita tai aiheuttaa vaarallisia tilanteita.
- Älä käytä tuotetta sisätiloissa matoilla tai lattiapäällysteillä, sillä potkulautailu voi vahingoittaa pintoja.
- Älä aja portaiden tai uima-altaiden lähellä.

Ajaminen

- Älä käytä nopeudensäädintä (kaasunappia), ellet aja tuotteella turvallisessa ulkotilassa.
- Istu jalat tukevasti etutapeilla ja lähde liikkeelle painamalla kaasua. Voit lopettaa, ottamalla sormen pois painikkeelta ja puristamalla vasenta käsijarrua. Harjoittele jarrutusta valvotussa ympäristössä.
- Taaimaiset, taipuvat pyörät mahdollistavat sivuttain ajon ja pyörimisen Harjoittele kääntämällä ohjaustankoa hitaasti ja vähitellen kunnes hallitset pyörimis- ja kulkuliikkeen.
- Pidä aina ajon aikana kahvoista kiinni.
- Tuotteen moottoriin tai jarruihin ei saa koskea sitä käytettäessä, sillä ne voivat kuumentua voimakkaasti.
- Vältä liiallista nopeutta alamäissä, sillä saatat menettää tuotteen hallinnan.
- Älä käytä tuotetta öisin tai jos näkyvyys on heikko.
- Älä yritä tehdä temppuja tuotteella. Sitä ei ole tehty kestämään esimerkiksi hyppäämistä, reunoilla grindausta tai muita temppuja. Käipa-ajo, temppuiliu ja muut liikkeet lisäävät hallinnan menettämisen vaaraa tai voivat saada ajajan reagoimaan hallitsemattomasti. Kaikki nämä voivat johtaa vakaavaan loukkaantumiseen tai jopa kuolemaan.
- Tuotteella saa ajaa vain yksi henkilö kerrallaan.
- Varo käsien, jalkojen, hiuksien, ruumiinosien, vaatteiden tai muiden vastaavanlaisten esineiden joutumista liikkuviin osiin, pyöriin tai voimansiirto-osiin.
- Älä koskaan käytä kuulokkeita tai matkapuhelinta ajaessasi.
- Älä koskaan vedä itseäsi ja potkulautaasi toisen kulkuneuvon perässä.

Laturin käyttäminen

- Älä koskaan tee muutoksia sähköjärjestelmään. Muutokset voivat aiheuttaa tulipalon. Väärän tyyppisen akun tai laturin käyttäminen voi aiheuttaa räjähdyksen.
- ENNEN JOKAISTA AJOKERTAA: Lataa akku VÄHINTÄÄN 12 tuntia ja täytä renkasiin sopiva ilmanpaine.
- Ota pois päältä jokaisen käyttökerran jälkeen. Akku ei välttämättä lataudu, jos sitä ei käytetä ja se on jätetty ON (päällä) -asentoon.
- Älä säilytä akku pakkasessa. Pakkanen vahingoittaa akku pysyvästi.
- Tuotteen mukana tuleva laturi on tarkistettava säännöllisesti johdon, pistokkeen, kotelon ja muiden osien vaurioitumisen varalta. Jos tällaisia vaurioita on havaittavissa, tuotetta ei saa ladata, ennen kuin laturi on korjattu tai vaihdettu.
- Käytä ainoastaan Razorin suosittelemaa laturia.
- Laturi ei ole leikkikalu. Laturin käyttäminen on aikuisen tehtävä.
- Älä käytä laturia helposti syttyvien materiaalien tai avotulen lähellä.
- Kun laturia ei käytetä, irrota se tuotteesta.
- Älä lataa sähköpotkulautaa liian pitkään.
- Kytke tuote aina irti laturista ennen sen pyyhkimistä tai puhdistamista kostealla liinalla.



**SISÄLTÄÄ SULJETUT, VUOTAMATTOMAT LYIJYAKUT.
AKUT ON TOIMITETTAVA KIERRÄTYKSEEN.**



AVERTISMENT. Pentru a evita accidentele grave: MĂSURI DE SIGURANȚĂ în timpul operării și întreinerii
Părinții/supraveghetorii trebuie să citească mai întâi această pagină

SE ASAMBLEAZĂ DE CĂTRE UN ADULT. RESPONSABILITATEA ȘI SUPRAVEGHEREA DIN PARTEA PĂRINȚILOR ȘI A ADULȚILOR SUNT NECESARE.

PĂRINȚII/SUPRAVEGHETORII TREBUIE SĂ-ÎNVEȚE PE COPIII UTILIZAREA ÎN SIGURANȚĂ A PRODUSULUI. Dacă utilizatorul nu se ghidează după bunul simț și nu respectă aceste avertismente, apare un risc mărit de vătămări sau leziuni grave și este posibilă chiar moartea.

Utilizarea acestui produs prezintă riscuri potențiale.

- La fel ca la orice alt produs cu roți, acest produs poate fi periculos (de exemplu, prin cădere sau dacă îl utilizați într-un mod periculos). Acest produs este, bineînțeles, proiectat să se miște și, în consecință, utilizatorul poate pierde controlul și se poate confrunta cu situații periculoase.
- Atât copiii, cât și adulții responsabili cu supravegherea copiilor trebuie să fie conștienți de faptul că, în astfel de situații, utilizatorul se poate răni grav sau poate chiar muri, chiar dacă folosește echipament de protecție sau au fost luate alte măsuri de siguranță.

UTILIZAREA SE FACE PE PROPRIUL RISC ȘI ÎN LIMITA BUNULUI SIMȚ.

Sunt necesare supraveghere și responsabilitate din partea părinților și a adulților.

Deoarece acest produs poate fi periculos și nu orice produs este adecvat vârstei sau înălțimii copilului – există diferite recomandări pentru această categorie de produse, în funcție de vârstă, al căror scop este de a reflecta natura pericolelor și capacitatea fizică și psihică necesară copilului pentru a putea evita aceste pericole. Părinții și adulții supraveghetorii trebuie să aleagă produse adecvate vârstei copilului care va utiliza acest produs și să nu permită copiilor cu vârste prea mici sau care nu sunt suficienți de experimentați să utilizeze produsul.

- Vârsta recomandată pentru utilizarea acestui produs este de minim 8 ani. Un utilizator, chiar dacă are minim 8 ani, nu ar trebui să utilizeze produsul dacă dimensiunea produsului nu îi este adecvată. Decizia unui părinte de a permite copilului său să utilizeze produsul ar trebui să fie bazată pe maturitatea și capacitatea copilului de a respecta regulile. Nu lăsați produsul la îndemâna copiilor mici și rețineți faptul că este destinat utilizării de către persoane cărora le corespunde dimensiunea produsului.
- Greutatea maximă a utilizatorului este de 54 kg.
- Persoanele cu orice afecțiuni psihice sau fizice care le predispun la accidentări, le afectează dexteritatea lor fizică sau capacitățile psihice de a recunoaște, înțelege, de a urmări instrucțiunile de siguranță și de a fi în măsură să înțeleagă pericolele inerente utilizării PowerRider 360, nu trebuie să utilizeze sau să aibă permisiunea de a utiliza produsele improprii capacităților lor. Persoanele cu boli de inimă, cap, spate sau boli de gât (sau care au suferit intervenții chirurgicale anterioare la aceste zone ale corpului), precum și femeile însărcinate, ar trebui să fie avertizate să nu utilizeze astfel de produse.

Încălțăminte, haine și echipament adecvate pentru utilizare

- Purtați întotdeauna echipament de protecție corespunzător, cum ar fi o cască de protecție autorizată (asigurând bine cureaua sub bărbie), cotiere și genunchiere. Este posibil ca purtarea căștii de protecție să fie prevăzută de legislația locală. În plus, este recomandat să purtați o cămașă cu mânecă lungă, pantaloni lungi și mănuși.
- Purtați întotdeauna pantofi sport (pantofi cu șiret și talpă din cauciuc), nu utilizați produsul cu tălpile goale sau în sandale, legați bine șireturile și evitați contactul șireturilor cu roțile, motorul și sistemul de acționare.

Nefolosirea bunului simț și nerespectarea avertismentelor de mai sus, cresc riscul accidentelor grave. Utilizați produsul pe riscul dumneavoastră, acordând atenție maximă utilizării în siguranță. A se utiliza cu prudență.

Întreținere

- Înainte de utilizare, asigurați-vă că toate apărătorile de lanț sau orice acoperitoare de protecție sunt la locul lor și în bună stare de funcționare, că frâna funcționează corect și pneul nu este prea uzat. Asigurați-vă că roata din spate nu prezintă zone plate sau uzură excesivă.
- Verificați, în mod regulat ca șuruburile să fie bine strânse, mai ales cele de la osiile roților, deoarece șuruburile de autoreglare sau alte atașamente își pot pierde din eficiență.
- Piulița este reutilizabilă până în momentul în care materialul din nailon nu mai opune rezistență la înfiletarea piuliței pe ancora cu filetare. În cazul în care piulița poate fi înfiletată manual până ce trece de nailon, trebuie înlocuită cu una nouă.
- Asigurați-vă că rolele de direcție au fost instalate corespunzător: citiți instrucțiunile de asamblare
- După utilizare efectuați operații de întreținere și reparații ale produsului, în conformitate cu specificațiile producătorului cuprinse în acest manual. Utilizați doar piese de schimb autorizate de producător. Nu modificați configurația și proiectarea originale ale acestui produs.
- Pentru îndepărtarea murdăriei trebuie utilizată o lavetă umedă. Nu utilizați alcool, agenți de curățare pe bază de alcool sau amoniac deoarece aceștia pot deteriora componentele din plastic.
- Dacă sunt necesare reparații, duceți produsul la un tehnician specializat.

**AVERTISMENT:**

- **Practici și condiții acceptate de utilizare – Părinții/adulții ar trebui să explice copiilor aceste reguli.**
- **Purtați echipamentul de protecție atunci când utilizați produsul. A nu se utiliza în trafic.**
- **Această jucărie nu este recomandată copiilor sub 6 ani datorită vitezei sale maxime.**

Unde puteți conduce

- Verificați și respectați legislația locală privitoare la locurile unde poate fi utilizat produsul. Păstrați o distanță de siguranță față de autovehicule și motocicletele și utilizați produsul cu prudență și doar în locurile permise.
- Utilizați cu prudență. Evitați pietonii, skaterii, skateboard-urile, scuterile, bicicletele, copiii sau animalele care vă ies în cale. Respectați drepturile și proprietatea celorlalți.
- Acest produs este destinat utilizării pe suprafețe netede, uscate, cum ar fi asfaltul sau terenul neted, fără diverse resturi, precum nisip, frunze, pietre sau pietricele.
- Suprafețele ude, alunecoase, neregulate sau accidentate pot reduce tracțiunea și pot crește riscul de accidente.
- Nu conduceți produsul prin noroi, gheață, bălți sau apă.
- Atenție la posibilele obstacole în care puteți prinde roata produsului sau care vă pot forța să virajați brusc sau să pierdeți controlul.
- Evitați protuberanțele ascuțite, gurile de canal și schimbările bruște de suprafață.
- Nu utilizați produsul pe vreme ploioasă sau când e gheață pe jos și nu scufundați produsul în apă, deoarece componentele și circuitele electrice pot suferi avarii provocate de apă sau pot crea condiții de nesiguranță.
- Nu utilizați produsul în casă deoarece puteți deteriora suprafețe cum ar fi covorele sau podelele.
- Nu utilizați produsul în apropierea scărilor sau a piscinelor.

Cum să conduceți

- Nu utilizați controlul pentru viteză (Buton de apăsare pentru accelerație) de pe mâner decât atunci când v-ați urcat pe produs și vă aflați afară, într-un mediu adecvat pentru conducere.
- Când sunteți așezat cu picioarele plasate pe picioarele de sprijin frontale, apăsați butonul de accelerație. Pentru a opri, luați degetul de pe buton și apăsați frâna de mână din stânga. Experimentați frânarea într-un mediu lipsit de pericole.
- Rolele de direcție inclinate din spate permit virajele și rotirea. Experimentați răsucirea ghidoanelor încet și gradat până ce stăpâniți manevrele de rotire și viraj.
- Țineți-vă în permanență de ghidoane atunci când folosiți produsul.
- Nu atingeți frânele sau motorul produsului în timpul folosirii sau imediat după folosire deoarece acestea se pot încălzi foarte tare.
- Evitați vitezele exagerate la coborârea în pantă deoarece ați putea pierde controlul.
- Nu utilizați produsul noaptea sau în condiții de vizibilitate redusă.
- Nu încercați să efectuați cascadorii sau acrobații cu produsul. Produsul nu este suficient de puternic să reziste la utilizarea incorectă, cum ar fi săriturile, trecerea peste borduri sau orice alt tip de cascadorii. Cursele, cascadoriile sau alt gen de acrobații duc la creșterea riscului de a pierde controlul sau pot cauza reacții sau acțiuni necontrolate ale utilizatorului. Toate acestea pot cauza accidente grave sau chiar moartea.
- Nu permiteți utilizarea produsului de către mai mult de o persoană o dată.
- Evitați contactul mâinilor, picioarelor, părului, corpului, hainelor sau articolelor textile similare cu piesele mobile, cu roțile sau cu lanțul de acționare.
- Nu utilizați căști sau telefoane mobile atunci când utilizați produsul.
- Nu vă luați la întrecere cu un alt vehicul.

Utilizarea încărcătorului

- Nu modificați niciodată sistemul electric. Aceste modificări pot cauza incendii. Utilizarea unui tip de acumulator sau încărcător necorespunzător poate cauza o explozie.
- ÎNAINTE DE FIECARE UTILIZARE: Încărcați bateria pentru cel puțin 12 ore înainte de fiecare utilizare și umflați roțile la presiunea optimă.
- Stingeați bateria după fiecare utilizare. Este posibil ca bateria să nu se poată încălzi dacă este lăsată aprinsă fără a fi utilizată.
- NU depozitați la temperaturi scăzute sau de îngheț! Înghețul va deteriora permanent bateria.
- Încărcătorul furnizat împreună cu acest produs trebuie să fie verificat cu regularitate pentru a se evita deteriorarea cablului, a ștecărilor, a carcasei sau a altor piese. În cazul unor astfel de defecțiuni, nu încărcați produsul până la repararea sau înlocuirea încărcătorului.
- Utilizați doar încărcătorul recomandat de Razor.
- Încărcătorul nu este o jucărie. Acesta trebuie utilizat de către un adult.
- Nu utilizați încărcătorul în apropiere de materiale inflamabile sau de foc deschis.
- Scoateți încărcătorul din priză sau deconectați-l de la produs atunci când nu îl folosiți.
- Nu depășiți timpul de încărcare.
- Întotdeauna deconectați produsul de la încărcător înainte de a-l șterge sau curăța cu ajutorul lichidelor.

Garanție limitată:

- Garanția limitată este singurul tip de garanție pentru acest produs. Nu există niciun alt fel de garanție explicită sau implicită. Producătorul garantează faptul că acest produs nu conține defecte de fabricație pe o perioadă de 90 de zile de la data achiziției. Această garanție limitată va deveni nulă în cazul în care produsul:
- este utilizat în alte scopuri decât pentru agrement sau transport;
 - suferă orice fel de modificări;
 - este închiriat.



**CONȚINE BATERII ETANȘE PLUMB-ACID.
BATERIILE TREBUIE RECICLATE.**



**VÝSTRAHA. Aby ste predišli vážnym poraneniam:
BEZPEČNOSTNÉ OPATRENIA počas prevádzky a údržby
Rodičia/dospelý dozor by si mali najprv prečítať túto stránku**

**ZMONTOVANIE MUSÍ VYKONAŤ DOSPELÁ OSOBA.
VYŽADUJE SA ZODPOVEDNOSŤ A DOZOR RODIČA ALEBO DOSPELEJ OSOBY.**

RODIČIA/DOSPELÉ DOZERAJUCE OSOBY MUSIA DIEŤA NAUČIŤ BEZPEČNEJ JAZDE NA TOMTO VÝROBKU. Ak jazdec prestane využívať štandardný úsudok a prestane dbať na tieto výstrahy, existuje zvýšené riziko poškodenia, vážneho poranenia alebo možnej smrti.

Jazda na tomto výrobku predstavuje potenciálne riziká.

- Ako akýkoľvek iný výrobok na jazdenie, aj tento výrobok môže byť nebezpečný (napríklad pád alebo jazda do nebezpečnej situácie). Tento výrobok samozrejme slúži na pohyb a preto existuje možnosť, že jazdec stratí kontrolu, alebo sa akýmkoľvek iným spôsobom dostane do nebezpečných situácií.
- Deti aj dospelé osoby za nich zodpovedné musia rešpektovať skutočnosť, že ak k takýmto situáciám dôjde, jazdec sa môže vážne poraniť a aj zomrieť, a to aj pri používaní bezpečnostných prostriedkov a dodržiavajúc ďalšie bezpečnostné opatrenia.

POUŽÍVAJTE NA VLASTNÉ RIZIKO A POUŽÍVAJTE ZDRAVÝ ÚSUDOK.

Vyžaduje sa zodpovednosť a dozor rodiča a dospeljej osoby.

Pretože tento výrobok môže byť nebezpečný a nie každý výrobok je vhodný pre každý vek alebo veľkosť dieťaťa, v rámci tejto kategórie výrobku nájdete rôzne vekové kategórie, ktoré sú určené na poukázanie na charakter rizik a očakávanú duševnú alebo fyzickú schopnosť (alebo obidve) dieťaťa, aby si v týchto rizikových situáciách dokázalo poradiť. Rodičia a dozerajúce dospelé osoby musia vybrať jazdné výrobky vhodné pre vek dieťaťa, ktoré bude tomto výrobku jazdiť a musia sa postarať o to, aby zabránili dieťaťu, ktoré je veľmi malé alebo neskúsené pri porovnaní s charakteristikami výrobku, aby ohrozilo svoju osobu a ostatných.

- **Odporúčaná vek jazdca na tomto výrobku je minimálne 8 rokov. Ktorýkoľvek jazdec, hoci aj starší ako 8 rokov, ktorý nedokáže postačujúcim spôsobom používať tento výrobok, by sa nemal pokúšať na ňom jazdiť. Rozhodnutie rodiča ohľadne povolenia dieťaťu jazdiť na tomto výrobku by malo byť založené na zrelosti dieťaťa, skúsenostiach a schopnosti dodržiavať pravidlá. Tento výrobok uschovajte mimo dosahu malých detí a zapamätajte si, že je určený len na používanie osobami, ktoré sú minimálne úplne schopné a zodpovedné na používanie tohto výrobku.**
- **Maximálna hmotnosť jazdca je 54 kg.**
- **Osoby s akýmkoľvek duševným alebo fyzickým stavom, kvôli ktorému možno pripustiť poranenie alebo zhoršenie ich fyzickej obratnosti alebo duševných schopností rozpoznáť, pochopiť a dodržiavať bezpečnostné opatrenia a dokázať pochopiť riziká vlastné pre používanie výrobku PowerRider 360, by nemali alebo by mali mať zakázané používať výrobok, ktorý nie je pre ne vzhľadom na ich stav vhodný. Osoby so srdcovými ťažkosťami, chorobami hlavy, chrbta alebo krku (alebo osoby, ktoré podstúpili operácie týchto častí tela), ako aj tehotné ženy je nutné upozorniť na to, aby takéto výrobky nepoužívali.**

Správne prostriedky, odev a obuv na jazdu

- **Vždy používajte správne ochranné prostriedky, ako je schválená bezpečnostná prilba (s popruhom na bradu správne zaisteným sponou), chrániče na lakte a chrániče na koliená. Používanie prilby môže legislatívne ustanovovať miestny zákon alebo nariadenie vo vašej oblasti. Okrem toho odporúčame používať košelu s dlhými rukávmi, dlhé nohavice a rukavice.**
- **Vždy používajte atletickú obuv (šnurovaciu obuv s gumenou podrážkou), nikdy nejazdite naboso alebo v sandáloch a šnúrky majte uviazané mimo dosahu kolies, motora a hnacieho systému.**

Opomenutie používať štandardný úsudok a dodržiavať hore uvedené výstrahy zvyšuje riziko vážnych poranení. Používajte na vlastné riziko a pri správnom a serióznom uvážení bezpečnej prevádzky. Dávajte pozor.

Údržba

- **Pred použitím sa presvedčte, že každý a všetky chrániče retaze alebo iné kryty a chrániče sú na svojom mieste a sú vo funkčnom stave, že brzda funguje správne a že pneumatiky majú postačujúcu hrúbku dezénu. Skontrolujte, že zadné koleso nemá žiadne ploché miesta, ani nevykazuje nadmerné opotrebovanie.**
- **Pravidelne kontrolujte, že sú rôzne zaskrutkované diely, hlavne osky koliesok, pevne utiahnuté, pretože samoupínacie skrutky a iné upevňovacie zariadenia môžu stratiť svoju účinnosť.**
- **Upevňovacia matica stĺpika riadenia sa dá opakovane používať až do doby, kedy nylonový materiál prestane byť prekážkou pri skrútkovaní matice na kotevnú skrutku. Ak sa už matica bude dať rukou naskrutkovať za nylonovú vložku, vymeňte za nový diel.**
- **Skontrolujte, že kolieska boli nainštalované správne; pozrite si pokyny ohľadne montáže.**
- **Po použití vykonajte údržbu a opravy tohto výrobku v zmysle špecifikácií výrobcu, ktoré sú uvedené v tomto návode. Používajte iba náhradné súčiastky autorizované výrobcom. Tento výrobok neupravujte tak, aby ste zmenili originálny dizajn a konfiguráciu výrobku.**
- **Špinu odstráňte utretím navlhčenou tkaninou. Nepoužívajte alkohol ani čistiace prostriedky na báze alkoholu alebo amoniaku, pretože môžu poškodiť plastové prvky.**
- **V prípade potreby vykonať opravu zanešete výrobok ku kvalifikovanému technikovi.**



VÝSTRAHA:

Prijateľné jazdné praktiky a podmienky – rodičia/dospelé osoby by mali tieto pravidlá prediskutovať so svojimi deťmi.

Mali by sa používať ochranné prostriedky. Nesmie sa používať v rámci premávky.

Táto hračka nie je kvôli svojej maximálnej rýchlosti vhodná pre deti do veku 6 rokov.

Kde možno jazdiť

- Vždy si pozrite a dodržiavajte miestne zákony a nariadenia, ktoré môžu mať vplyv na miesta, kde sa môže tento výrobok používať. Vždy jazdíte v bezpečnej vzdialenosti od automobilovej dopravy a motorových vozidiel, používajte len na miestach, kde je to dovolené a pritom dávajte pozor.
- Jazdite defenzívne. Dávajte pozor a vyhýbajte sa chodcom, korčuľarom, skejtbordistom, jazdcom na kolobežkách, cyklistom, deťom alebo zvieratám, ktoré môžu vstúpiť do vašej trasy. Rešpektujte práva a majetok ostatných.
- Tento výrobok je určený na použitie na rovných, suchých povrchoch, ako je dláždená plocha alebo rovná zem bez voľných úlomkov, ako je piesok, lístie, kamene alebo štrk.
- Mokré, šmyklivé, hrboľaté, nerovné alebo drsné povrchy môžu znížiť trakciu a zvýšiť riziko nehôd.
- Týmto výrobkom nejazdíte po blate, lade, mlákach alebo vode.
- Dávajte pozor na potenciálne prekážky, ktoré by sa mohli zachytiť kolesom alebo vás prinútiť náhle uhnúť alebo stratiť kontrolu.
- Vyhnete sa ostrým hrboľom, drenážnym mriežkam a náhlym zmenám povrchu.
- Týmto výrobkom nejazdíte počas mokrého alebo mrazivého počasia a tento výrobok nikdy neponárate do vody, pretože elektrické a hnacie prvky by sa mohli poškodiť, alebo by dôsledkom mohol byť vznik nebezpečných podmienok.
- Používaním tohto výrobku v interiéri nikdy neriskujete poškodenie povrchov, ako sú koberce alebo podlahové krytiny.
- Nikdy nepoužívajte v blízkosti schodov alebo plaveckých bazénov.

Spôsob jazdy

- Nepoužívajte ovládač rýchlosti (regulátor s tlačidlom) na ručnom držadle, kým nie ste na výrobku v bezpečnom exteriérovom prostredí vhodnom na jazdenie.
- Po usadení s nohami pevne položenými na predných čapoch stlačte regulátor s tlačidlom a jazdite. Ak chcete zastaviť, zdvihnite prst z tlačidla a stlačte ľavú ručnú brzdu. Brzdzenie si skúšajte v kontrolovanom prostredí.
- Zadné, zošikmené koleska umožňujú pohyb v naklonenej polohe a krúženie. Vyskúšajte si otáčanie riadičiek, a to pomaly a postupne, až kým nezvládnete manévrovanie pri jazde v naklonenej polohe a krúžení.
- Počas jazdy vždy držte riadičľa.
- Břzd ani motora výrobku sa nedotýkajte počas používania ani okamžite po jazde, pretože tieto diely môžu byť veľmi horúce.
- Vyhýbajte sa vysokým rýchlostiam pri jazde dolu svahom, pretože môžete stratiť kontrolu.
- Nejazdite v noci ani za obmedzenej viditeľnosti.
- Na výrobku sa nepokúšajte stvárať kaskadérské kúsky ani triky. Výrobok nie je dost' silný na to, aby vydržal nesprávne používanie alebo zlé zaobchádzanie, ako je skákanie, šmykanie na obrubníkoch alebo podobné typy kaskadérskych kúskov. Pretekajúce, kaskadérské jazdenie alebo iné manévre taktiež zvyšujú riziko straty kontroly alebo môžu spôsobiť nekontrolované akcie a reakcie jazdca. Všetky z uvedených skutočností by mohli mať za následok vážne poranenie alebo možnú smrť.
- Nikdy nedovoľte, aby na tomto výrobku naraz jazdila viac ako jedna osoba.
- Zabráňte, aby ruky, nohy, vlasy, časti tela, odev alebo podobné predmety prišli do kontaktu s pohyblivými dielmi, kolesami alebo hnacím ústrojenstvom.
- Počas jazdy nikdy nepoužívajte slúchadlá ani mobilný telefón.
- Nikdy nejazdite v závese za iným vozidlom.

Používanie nabíjačky

- Nikdy neupravujte elektrický systém. Vykonanie úpravy môže mať za následok vznik požiaru. Použitie nesprávnej batérie alebo nabíjačky môže mať za následok explóziu.
- PRED KAŽDÝM POUŽITÍM: Pred každým použitím nechajte batériu nabíjať počas doby aspoň 12 hodín a pneumatiky nahustite na správnu hodnotu PSI.
- Po každej jazde vypnite. Ak ponecháte zapnuté bez používania, batéria sa nebude musieť dať nabiť.
- NESKLADUJTE pri teplotách nižších ako je teplota mrznutia! Teploty mrznutia trvalo poškodia batériu.
- Nabíjačku dodávanú s týmto výrobkom by ste mali pravidelne kontrolovať z pohľadu poškodenia kábla, zástrčky, krytu a ostatných dielov, a v prípade takýchto poškodení sa nesmie výrobok nabíjať až do opravenia alebo výmeny nabíjačky.
- Používajte len nabíjačku, ktorú odporúča Razor.
- Nejde o hračku. Nabíjačku smie obsluhovať len dospelá osoba.
- Nabíjačku nepoužívajte v blízkosti horľavých materiálov alebo otvoreného plameňa.
- Ak nabíjačku nepoužívate, odpojte ju od prívodu elektrickej energie aj od výrobku.
- Neprekračujte dobu nabíjania.
- Výrobok vždy odpojte od nabíjačky pred utieraním alebo čistením pomocou vlhkej tkaniny.

Obmedzená záruka:

Táto obmedzená záruka sa vzťahuje jedine na tento výrobok. Neexistuje žiadna iná výslovná alebo implicitná záruka.

Výrobca garantuje, že u tohto výrobku sa počas doby 90 dní od dátumu zakúpenia nevyskytnú výrobné chyby.

Platnosť tejto obmedzenej záruky sa skončí, ak bude výrobok:

- používaný iným spôsobom, ako na rekreačné a prepravné účely;
- akýmkoľvek spôsobom upravovaný;
- požičiavany.



**OBSAHUJE UTESNENÉ NEVYTEKAJÚCE OLOVENÉ BATÉRIE.
BATÉRIE SA MUSIA RECYKLOVAŤ.**



UPOZORNĚNÍ. Aby nedošlo k vážnému zranění:
BEZPEČNOSTNÍ POKYNY k provozu a údržbě
 Prosíme rodiče/dospělý dozor, aby nejprve prostudovali tuto stránku

MONTÁŽ MUSÍ PROVÁDĚT DOSPĚLÁ OSOBA.

JE NUTNÉ ZAJISTIT DOHLED RODIČŮ NEBO JINÝCH DOSPĚLÝCH OSOB, KTERÉ NESOU VEŠKEROU ODPOVĚDNOST.

POVINNOSTI RODIČŮ/DOHLÍŽEJÍCÍCH DOSPĚLÝCH OSOB JE NAUČIT DĚTI BEZPEČNĚ JEZDIT NA TOMTO VÝROBKU.

Pokud uživatel nebude dodržovat zásady zdravého rozumu a dbát na tato varování, je zde zvýšené riziko vážného zranění, případně i úmrtí.

Jízda na tomto výrobku s sebou nese možná rizika.

- Stejně jako u každého jiného dopravního prostředku může být nebezpečná i jízda na tomto výrobku (například při pádu nebo výskytu jiných nebezpečných situací). Tyto výrobky jsou samozřejmě určeny k pohybu, a proto je možné, že jezdec ztratí kontrolu nebo se jiným způsobem dostane do nebezpečných situací.
- Jak děti, tak dospělí odpovědní za dohled nad nimi si musí uvědomit, že pokud k takovéto situaci dojde, jezdec se může vážně zranit, případně i zemřít, a to i při použití bezpečnostních pomůcek a přijetí dalších bezpečnostních opatření.

POUŽITÍ JE NA VLASTNÍ NEBEZPEČÍ, ŘÍDTE SE PŘEDEVŠÍM ZDRAVÝM ROZUMEM.

Je nutné zajistit dohled rodičů nebo jiných dospělých osob, které nesou veškerou odpovědnost.

Vzhledem k tomu, že tento výrobek může být nebezpečný, a ne každý výrobek je vhodný pro dítě jakéhokoliv věku či velikosti - v této kategorii výrobků jsou uvedena různá věková doporučení, které mají odrážet povahu rizika a očekávané duševní nebo fyzické schopnosti dítěte, případně obojí, v zájmu zvládnutí možných rizik. Rodiče a dohlížející dospělé osoby jsou povinny vybrat výrobek vhodný vzhledem k věku dítěte, které bude na tomto výrobku jezdit, a zabránit možnému riziku, pokud by tento výrobek používalo příliš malé nebo nezkušené dítě a ohrozilo by tím samo sebe nebo své okolí.

- Doporučený věk uživatele tohoto výrobku je 8 let a více. Jakýkoliv uživatel, byť starší 8 let, který není schopen na koloběžce pohodlně jezdit, by se jí neměl pokoušet používat. Rozhodnutí rodičů umožnit svému dítěti jízdu na tomto výrobku by mělo vycházet z vyspělosti, dovedností a schopnosti dítěte dodržovat pravidla. Udržujte tento výrobek mimo dosah malých dětí a pamatujte, že je určen pro použití pouze osobami, které jsou při ovládní tohoto výrobku minimálně ve zcela klidném a způsobilém stavu.
- Maximální váha jezdce je 54 kg
- Osoby s mentálními nebo tělesnými postižením, které by mohlo být příčinou zranění nebo negativně ovlivnit jejich tělesnou zručnost nebo duševní schopnosti rozpoznat, pochopit a dodržovat bezpečnostní pokyny, stejně jako pochopit rizika spojená s použitím PowerRider 360, nesmí výrobek používat, ani jim to nesmí být povoleno. Osoby se srdečními potížemi, onemocněním hlavy, zad nebo šíje (nebo před operací těchto částí těla), nebo těhotné ženy, by měly být upozorněny, aby tyto výrobky nepoužívaly.

Řádné ochranné pomůcky, oděv a obuv

- Vždy noste vhodné ochranné vybavení, např. schválenou ochrannou přilbu (s podbradním řemínkem upevněným přezkou), náloketníky a nákolenníky. Přilba může být ve vaší zemi ze zákona povinná. Kromě toho se doporučuje nosit, košili s dlouhým rukávem, dlouhé nohavice a rukavice.
- Vždy noste sportovní obuv (šněrovací obuv s gumovou podrážkou), nikdy nejezděte na boso nebo v sandálech a tkaničky mějte vždy zavázané a mimo dosah kol, motoru a hnacího systému.

Neuvažným jednáním a nerespektováním výše uvedených upozornění se zvyšuje riziko vážného zranění.

Výrobek používáte na vlastní riziko, věnujte adekvátní a plnou pozornost bezpečnému provozu. Buďte opatrní.

Údržba

- Před použitím zkontrolujte, zda všechny kryty řetězu i ostatní kryty a ochranné prvky jsou nasazeny a v provozuschopném stavu. Dále zkontrolujte, zda brzda funguje správně a zda je na pneumatice(kách) dostatečně hluboký vzorek. Ujistěte se, že na zadním kole nejsou zploštělá místa a že není nadměrně opotřebenou.
- Pravidelně kontrolujte dotažení jednotlivých šroubových spojů, a to zejména u osy kol, protože u samodotahovacích šroubů nebo jiného příslušenství může dojít ke ztrátě účinnosti.
- Upevňovací matice sloupku řízení je opakovaně použitelná, dokud nylonový materiál neumožňuje našroubování matice na otočné ukoťování. Pokud lze matici ručně našroubovat za nylonovou vložku, vyměňte ji za novou.
- Zkontrolujte, zda jsou kolečka namontována správně dle návodu k montáži.
- Po použití zajistěte údržbu a opravy výrobku v souladu se specifikacemi výrobce uvedenými v tomto návodu. Používejte pouze náhradní díly schválené výrobcem. Výrobek nijak neupravujte v rozporu s původním designem a konfigurací výrobce.
- Nečistoty odstraňujte setřením vlhkou utěrkou. Nepoužívejte alkohol ani čisticí prostředky na bázi alkoholu nebo amoniaku, mohlo by dojít k poškození plastových dílů.
- V případě nutnosti opravy s výrobkem navštivte kvalifikovaného technika.

! UPOZORNĚNÍ:

Přijatelná technika a podmínky jízdy - Rodiče/dospělí jsou povinni své děti seznámit s těmito pravidly.

- **Doporučuje se používat ochranné pomůcky. Není určeno k použití v silničním provozu.**
- **Vzhledem k maximální rychlosti tato hračka není vhodná pro děti do 6 let.**

Kde jezdit

- Vždy ověřte a dodržujte místní zákony či předpisy, které se mohou vztahovat na místa, kde se výrobek používá. Vždy udržujte bezpečnou vzdálenost od automobilů a silničního provozu a jezděte pouze tam, kde je to povoleno a se zvýšenou opatrností.
- Jezděte opatrně. Dávejte pozor na chodce, bruslaře, skateboardisty, jezdce na koloběžce, kole, děti či zvířata, které vám mohou vstoupit do cesty. Respektujte práva a majetek druhých osob.
- Výrobek je určen k používání na plochém a suchém povrchu, např. chodniku nebo rovině bez překážek, např. písku, listí, kamenů či štěrku.
- Mokrě, hladké, hrbolaté, nerovné či drsné povrchy mohou zhoršit trakci a zvýšit riziko nehody.
- Na výrobku nejezděte v bahně, na náledí, v kalužích nebo ve vodě.
- Dávejte pozor na potenciální překážky, které by se mohly zachytit o kolo nebo vás donutit náhle změnit směr nebo ztratit kontrolu.
- Vyhnete se ostrým hrbolům, rostlům kanálů a náhlým změnám povrchu.
- Na výrobku nejezděte za mokra nebo v ledovém počasí a výrobek nikdy neponořujte do vody, elektrické a hnací prvky se by mohly vodou poškodit nebo vytvořit jiné pravděpodobně nebezpečné podmínky.
- Nikdy neriskujte poškození povrchů, např. koberce nebo podlahy, používáním výrobku v interiéru.
- Nepoužívejte v blízkosti schodů nebo plovrán.

Způsob jízdy

- Regulačtor rychlosti (Tlačítko plynu) používejte, pouze pokud jste na výrobku a v bezpečném venkovním prostředí vhodném pro jízdu.
- Po usnutí dejte nohy pevně na přední stupačky a stiskněte tlačítko plynu. Chcete-li zastavit, dejte prst z tlačítka a zmáčkněte levou ruční brzdu. Brzdění si nacvičte v kontrolovaném prostředí.
- Zadní, skloněná rejdová kolečka umožňují driftování (jízdu bokem) a protáčení. Zatažení pomocí řídek si nacvičujte pomalu a postupně, dokud rádně nezvládnete manévry protáčení kol a driftování.
- Po celou dobu jízdy se držte řídek.
- Během používání výrobku nebo ihned poté se nedotýkejte brzd nebo motoru, tyto části se mohou zahřát na velmi vysokou teplotu.
- Zamezte nadměrným rychlostem spojeným s jízdou ze svahu, mohli byste ztratit kontrolu nad řízením.
- Nejezděte v noci nebo za snížené viditelnosti.
- Na výrobku se nepokoušejte o akrobatické kousky. Tento výrobek není dostatečně pevný k tomu, aby odolával nesprávnému používání skákáním, najížděním na obrubník nebo jiným typům akrobacie. Riziko ztráty kontroly zvyšuje také závození, kaskadérství a další manévry, které mohou způsobit nekontrolované jednání či reakce jezdce. Takové chování může mít za následek vážné zranění, případně i úmrtí.
- Na výrobku nikdy nevozte spolujezdce ani nedovolte, aby na něm jezdila více než jedna osoba.
- Dbejte, aby se do kontaktu s pohyblivými částmi, koly nebo hnacím ústrojím nedostaly ruce, nohy, vlasy, části těla, oblečení apod.
- Při jízdě nikdy nepoužívejte sluchátka nebo mobilní telefon.
- Nikdy nejezděte zavěšení za jiným vozidlem.

Používání nabíječky

- Nikdy neprovádějte změny elektrického systému. V případě změny by mohlo dojít k požáru. V případě použití nesprávného typu akumulátoru nebo nabíječky může dojít k výbuchu.
- PŘED KAŽDÝM POUŽITÍM: Před každým použitím nabijte baterii po dobu alespoň 12 hodin a pneumatiky nahustěte na správný tlak.
- Vypnout po každé jízdě. Pokud se baterie ponechají zapnuté, i když nejsou používány, mohou ztratit schopnost dobíjení.
- Nikdy neskladujte v mrazu! Teploty pod bodem mrazu způsobí trvalé poškození baterie.
- Pravidelně kontrolujte, zda kabel, konektor, kryt a jiné části nabíječky dodávané spolu s výrobkem nejsou poškozené, a v případě poškození se výrobek nesmí nabíjet, dokud nabíječka nebude opravena nebo vyměněna.
- Používejte pouze nabíječku doporučenou společností Razor.
- Nabíječka není na hraní. Měla by ji obsluhovat dospělá osoba.
- Nabíječku nezapínejte v blízkosti hořlavých materiálů nebo otevřeného ohně.
- Pokud se nabíječka nepoužívá, vytáhněte ji ze zásuvky a odpojte ji od výrobku.
- Nepřekračujte dobu nabíjení.
- Před otíráním či čištěním vlhkým hadříkem výrobek vždy odpojte od nabíječky.

Omezená záruka:

Tato omezená záruka je jedinou zárukou na tento výrobek. Žádná jiná výslovná nebo implicitní záruka neexistuje.

Výrobce poskytuje záruku na výrobní vady tohoto výrobku na dobu 90 dnů od data zakoupení.

Tato omezená záruka zaniká v případě:

- použití výrobku pro jiné účely než pro rekreaci nebo dopravu;
- jakýchkoli úprav výrobku;
- pronájmu výrobku.



**OBSAHUJE UTĚSNĚNÉ AKUMULÁTORY NA BÁZI OLOVA A KYSELINY.
AKUMULÁTORY JE NUTNĚ RECYKLOVAT.**



ПРЕДУПРЕЖДЕНИЕ. За да избегнете сериозно нараняване:
МЕРКИ ЗА БЕЗОПАСНОСТ по време на употреба и поддръжка
 Родители/възрастни, прочетете първо тази страница

ТРЯБВА ДА СЕ СГЛОБИ ОТ ВЪЗРАСТЕН.
НЕОБХОДИМО Е ДА СЕ ОСЪЩЕСТВЯВА НАДЗОР И ДА СЕ ПОЕМЕ ОТГОВОРНОСТ ОТ РОДИТЕЛ / ВЪЗРАСТЕН.

РОДИТЕЛИТЕ/ВЪЗРАСТНИТЕ, ОСЪЩЕСТВЯВАЩИ НАДЗОР, ТРЯБВА ДА НАУЧАТ ДЕЦАТА КАК ДА ИЗПОЛЗВАТ ТОЗИ ПРОДУКТ БЕЗОПАСНО. Ако потребителят не използва здрав разум и не спазва тези предупреждения, това увеличава риска от щети, сериозни наранявания или дори смърт.

Използването на този продукт е свързано с потенциални рискове.

- Като всеки доброден продукт, този продукт може да бъде опасен (например, можете да паднете или да се озовете в опасна ситуация). Този продукт, съвсем естествено, е създаден да се движи и е възможно потребителят да изгуби управление или да се озове в опасна ситуация.
- Като децата, така и възрастните, които осъществяват надзор над тях, трябва да осъзнават, че ако се случи нещо такова, потребителят може да бъде сериозно наранен или дори да умре, дори и когато използва предпазни средства и предприема други мерки за безопасност.

ИЗПОЛЗВАЙТЕ НА СВОЙ СОБСТВЕН РИСК И ПРОЯВЯВАЙТЕ ЗДРАВ РАЗУМ.

Необходимо е родителите или възрастните, които осъществяват надзор, да бъдат отговорни.

Понеже този продукт може да бъде опасен, а и не всеки продукт е подходящ за всяка възраст или ръст деца - за тази категория продукти има различни препоръки в зависимост от възрастта, които отразяват естеството на опасностите и необходимите умствени и физически способности (или и двете) на детето, за да може то да се справи с опасностите. Родителите и възрастните, които упражняват контрол, трябва да избират превозните средства така, че те да бъдат подходящи за възрастта на детето, което ще ползва този продукт, и да не допускат дете, което не е достатъчно зряло или опитно за конкретен продукт, да го ползва.

- Препоръчителната възраст на потребителя за този продукт е над 8 години. Всеки потребител, дори и на 8 или повече години, който не може да седне удобно на този продукт, не трябва да се опитва да го кара. Решението на родителя дали да разреши на детето си да използва този продукт, трябва да вземе предвид възрастта, уменията и способността на детето да спазва правилата. Дръжте продукта далече от малки деца и запомнете, че той е предназначен за употреба само от деца, които най-малкото могат да карат този продукт напълно удобно и правилно.
- Максимално тегло на потребителя 54 кг.
- Лица с умствени или физически заболявания, които може да се явят предпоставка за нараняване или да попречат на физическите им умения или умствените им способности да разбират и следват инструкциите за безопасност, както и да разбират с какви рискове е свързана употребата на PowerRider 360, не трябва да използват и не трябва да им бъде разрешено да използват продукти, които са неподходящи за техните способности. Лица със сърдечни заболявания и лица, които страдат от болки в главата, гърба или врата (или са претърпели преди това операции на тези части на тялото), както и бременни жени, не трябва да боравят с такива продукти."

Подходяща екипировка, дрехи и обувки

- Винаги носете подходящо защитно оборудване като одобрена каска (със закопчана кашка под брадата), налакътници и наколенки. Носенето на каска може да е задължително на мястото, където живеете, съгласно местното законодателство. В допълнение, блуза с дълги ръкави, дълъг панталон и ръкавици са препоръчителни.
- Винаги носете спортни обувки (с връзки и гумени подметки), никога не карайте с боси крака или със сандали, които държите връзките на обувките си завързани и далече от колелата, мотора и задвижващата система.

Липсата на здрав разум и неспазването на горните предупреждения увеличава риска от сериозно нараняване.

Използвайте на собствена отговорност и внимавайте за безопасността. Бъдете внимателни.

Поддръжка

- Преди употреба проверете дали всички предпазители за веригата, както и дали останалите капаци и предпазители са на местата си и дали са в добро състояние, дали спирачката работи и дали гумата(ите) има(т) достатъчно грайфер. Уверете се, че задната гума не е мека и че не е прекалено износена.
- Редовно проверявайте дали различните крепежни елементи са здраво закрепени и по-конкретно осите на колелата, понеже самозатягащите се винтове и другите крепежни елементи може да загубят своята ефективност.
- Фиксиращата гайка на кормилната колона може да се използва докато пластмасовият материал спре да оказва съпротивление при завиване на гайката към анкера. Ако гайката може да бъде завъртяна на ръка отвъд пластмасовата вложка, сменете я с нова част.
- Уверете се, че са монтирани правилно помощни колелета; вижте указанията за сглобяване.
- След употреба, извършете дейностите по поддръжка и ремонт на този продукт, съгласно спецификациите на производителя в това ръководство. Използвайте само одобрени от производителя резервни части. Не променяйте този продукт от оригиналния дизайн и конфигурация на производителя.
- Използвайте влажен парцал за почистване на замърсяване. Не използвайте алкохол и почистващи препарати на алкохолна или амонячна основа, тъй като те може да повредят пластмасовите компоненти.
- Ако е необходим ремонт, занесете продукта на квалифициран техник.

! ПРЕДУПРЕЖДЕНИЕ

Приемлив начини на каране и условия – Родителите/възрастните трябва да обсъдят тези правила с децата си.

- Трябва да бъде носено защитно оборудване. Да не се използва по улиците.
- Тази играчка не е подходяща за деца под 6 години поради максималната си скорост.

Къде да се кара

- Проверете и спазвайте местните закони и разпоредби, които указват къде може да се използва този продукт. Дръжте се през цялото време на безопасно разстояние от автомобили и автомобилния трафик и използвайте продукта само там, където е позволено, като проявявате необходимото внимание.
- Карайте защитно. Внимавайте да избягвате пешеходци, къкьори, скейтбордисти, велосипеди, деца или животни, които може да ви излязат на пътя. Уважавайте правата и собствеността на другите.
- Този продукт е предназначен за употреба върху равни, сухи повърхности като пътна настилка или равна земя без пясък, листа, камъни или чакъл.
- Мокри, хлъзгави, неравни или груби повърхности може да намалят сцеплението и да увеличат риска от инциденти.
- Не карайте този продукт върху кал, лед, локви или вода.
- Внимавайте за потенциални препятствия, които може да закачат колелото или да ви принудят да завиете рязко, или да изгубите контрол.
- Избягвайте бабуни, капаци на шахти и резки промени на повърхността.
- Не карайте този продукт върху мокри или заледени повърхности и никога не го потапяйте във вода, понеже електрическите и задвижващите компоненти може да се повредят от водата или да създадат други потенциално опасни условия.
- Никога не използвайте този продукт на закрито, тъй като рискувате да повредите повърхности като килими или подови настилки.
- Никога не използвайте продукта в близост до стълби или басейни.

Как да се кара

- Не използвайте контрола на скоростта (Бутон за газта) на кормилото, освен ако вече не сте на продукта и не сте на безопасно място на открито, което е подходящо за каране.
- Когато сте седнали и краката са поставени сигурно върху предните поставки за крака, натиснете бутона за газта, за да се движите. За да спрете, вдигнете пръста си от бутона и стиснете лявата ръчна спирачка. Упражнявайте маневрата за спиране в контролирана среда.
- Задните, наклонени помощни колела позволяват носене настрани и завъртане в пирует. Упражнявайте се във въртене на кормилото, бавно и постепенно, докато маневрите за завъртане в пирует и носене бъдат овладени.
- Дръжте дръжките на кормилото постоянно докато карате.
- Не пипайте спирачките или мотора на този продукт по време на употреба или скоро след това, понеже тези части могат да станат много горещи.
- Избягвайте прекомерни скорости, свързани със стръмни спускания, тъй като може да изгубите контрол върху управлението.
- Не карайте през нощта или при лоша видимост.
- Не се опитвайте да правите номера или каскади с този продукт. Продуктът не е достатъчно здрав, за да издържи лошо отношение и натоварване като например скачане, триене в тротоара или други подобни. Състезанията, каскадите и други подобни маневри също увеличават риска от изгубване на управлението и може да предизвикат неконтролирани действия или реакции на потребителя. Всички те може да доведат до сериозно нараняване или дори смърт.
- Никога не позволявайте повече от един човек да кара този продукт.
- Не позволявайте на ръце, крака, коса, части на тялото, дрехи или подобни предмети да влязат в контакт с движещи се части, колела или задвижващи елементи.
- Никога не използвайте слушалки или мобилен телефон докато карате.
- Никога не се хващайте за друго превозно средство докато карате.

Използване на зарядното

- Не модифицирайте електрическата система. Промените могат да станат причина за пожар. Употребата на неправилен вид батерия или зарядно може да предизвика експлозия.
- ПРЕДИ ВСЯКА УПОТРЕБА: Зареждайте батерията в продължение на поне 12 часа преди всяка употреба и дръжте гумите напомяни на правилното налягане.
- Изключвайте след всяка употреба. Ако оставите продукта включен, когато не го използвате, батерията може да не е в състояние да се презареди.
- НЕ съхранявайте при температури около или под нулата! Температурите под нулата ще увредят необратимо батерията.
- Зарядното, което се доставя с този продукт трябва периодично да се проверява за повреди по кабела, щепсела и корпуса, като в случай на такава повреда продуктът не трябва да бъде зареждан, докато зарядното не бъде ремонтирано или подменено.
- Използвайте само зарядно, препоръчано от Razor.
- Зарядното не е играчка. С него трябва да работят само възрастни.
- Не работете със зарядното в близост до запалими материали или открит пламък.
- Изключвайте зарядното от електрическата мрежа и от продукта, когато не го използвате.
- Не надвишавайте времето за зареждане.
- Винаги изключвайте продукта от зарядното преди да го бършете или почиствате с влажен парцал.

Ограничена гаранция:

Тази ограничена гаранция е единствената гаранция за този продукт. Не съществува друга гаранция или оковна гаранция. Производителят гарантира, че този продукт няма да прояви производствени дефекти за период от 90 дни след датата на покупката, на покупката. Тази ограничена гаранция ще бъде невалидна ако продуктът някога е бил:

- използван за цел различна от забавление и транспорт;
- модифициран по какъвто и да било начин;
- даван под наем.



СЪДЪРЖА ЗАПЕЧАТАНИ НЕРАЗЛИВАЕМИ ОЛОВНИ АКУМУЛАТОРНИ БАТЕРИИ. БАТЕРИИТЕ ТРЯБВА ДА БЪДАТ РЕЦИКЛИРАНИ.



UYARI. Ciddi yaralanmaları önlemek için:
Çalıştırma ve bakım süresince **GÜVENLİK ÖNLEMLERİ**
Ebeveynler/yetişkin gözetmenler önce bu sayfayı okumalıdır

BİR YETİŞKİN TARAFINDAN MONTE EDİLMELİDİR.
EBEVEYN VE YETİŞKİN SORUMLULUĞU VE GÖZETİMİ GEREKLİDİR.

EBEVEYNLER/GÖZETMENLİK YAPAN YETİŞKİNLER ÇOCUKLARA BU ÜRÜNE NASIL GÜVENLİ ŞEKİLDE BİNİLECEĞİNİ ÖĞRETİLMELİDİRLER. Eğer binen kişi sağduyusunu kullanamaz ve bu uyarıları dikkate almazsa; artmış hasar, ciddi sakatlanma ya da muhtemel ölüm riski bulunmaktadır.

Bu Ürüne Binmek Potansiyel Riskler Taşır.

- Diğer biniş ürünlerinde olduğu gibi bu ürün de tehlikeli olabilir (örneğin düşmek veya tehlikeli bir durumda binmek gibi). Bu ürün hareket anlamına gelir ve bu yüzden binicinin kontrolünü kaybetmesi veya tehlikeli durumlara düşmesi mümkün olabilmektedir.
- Gerek çocuklar gerekse çocukları gözetim altında tutmaktan sorumlu yetişkinler olsun, böyle bir durumda güvenlik ekipmanı kullanılıyor ve diğer güvenlik önlemleri alınmış olsa bile, binicinin ciddi biçimde sakatlanabileceğinin veya ölebileceğinin bilincinde olmalıdırlar.

KULLANIM RISKİ SİZE AITIR VE SAĞDUYU İLE KULLANINIZ.

Ebeveyn ve Yetişkin Sorumluluğu ile Gözetimi Gerekmettedir.

Bu ürün tehlikeli olabildiğinden ve her ürün her yaştaan çocuğa uygun olmadığı için tehlikelerin yapısını ve tehlikelerle mücadelede çocuğun beklenen zihinsel ve fiziksel yeteneğini yansıtan bu ürün kategorisinde farklı yaş tavsiyeleri bulunmaktadır. Ebeveynler ve gözetimde tutan yetişkinlerin, bu ürüne binecek çocuğun yaşına uygun ürünler seçmesi ve çocukların kendilerini tehlikeye atmalarını için ürünün karakteristikleri hakkında olgunlaşmamış ve deneyimsiz olanları engellemeleri gereklidir.

- Bu ürün için tavsiye edilen binme yaşı, 8 yaş ve üstüdür. 8 yaş ve üstünde olan ancak scooter üzerinde rahat biçimde oturamayan çocukların binmesine izin verilmemelidir. Ebeveynin çocuğuna bu ürüne binmesi için izin vermesi çocuğun olgunluğuna, becerisine ve kurallara uyma yeteneğine bağlıdır. Bu ürünü küçük çocuklardan uzak tutunuz ve çalıştırırken yalnızca tamamen rahat ve yetkin biçimde kullanabilen çocukların binmesi gerektiğini unutmayınız.
- Maksimum sürücü ağırlığı 54 kg'dır.
- Kişileri sakatlanmaya açık hale getiren, güvenlik talimatlarının farkına varmaya, bu talimatları anlama ve uygulama için fiziki veya zihinsel yeteneklerini bozan, PowerRider 360 kullanımına ilişkin tehlikeleri kavramada herhangi bir zihinsel veya fiziksel engeli bulunan kişilerce ya da yeteneklerine uygun olmayan ürünleri kullanımı izni olmayan kişilerce kullanılmamalıdır. Kalp, baş, sırt ya da boyun hastalıkları (ya da vücudun bu bölgelerine önceden yapılan ameliyatları) olan kişilerin veya hamile kadınların bu türden ürünleri çalıştırmamasına dikkat edilmelidir."

Uygun biniş ekipmanı, giysiler, ayakkabılar

- Onaylanmış güvenlik kaskı (çene bandı güvenli biçimde tutturulmuş halde), dirseklikler ve dizlikler gibi uygun koruyucu ekipman daima kullanılmalıdır. Bölgemizdeki yerel bir kanun veya yönetmelikle, kask kullanımı yasal bir zorunluluk haline getirilmiş olabilir. Ayrıca uzun kollu bir tişört, uzun pantolon ve eldiven önerilir.
- Daima spor ayakkabı giyiniz (lastik tabanlı ve bağcıklı ayakkabılar), kesinlikle çıplak ayakla veya sandaletle binmeyiniz. Ayakkabı bağcıklarını bağlayınız ve tekerlekler, motor ve tahrik sisteminden uzak tutunuz."

Sağduyusuz olarak ve yukarıdaki uyarılara aldırmadan kullanımı ciddi sakatlanma riskini daha da artırır. Kullanım riski size aittir ve güvenli biçimde çalışması için uygun şekilde ve büyük dikkatle kullanınız. Dikkatli olunuz.

Bakım

- Kullanmadan önce tüm zincir koruyucuların, diğer kapakların veya koruyucuların yerinde ve çalışabilir olduğundan, fren düzgün biçimde çalıştığından ve tekerlek(ler)in doğru şekilde şişirildiğinden ve yeterli boşluk bulunduğundan emin olunuz. Arka tekerlekte yassılaşmış bölgeler ya da aşırı yıpranma bulunmadığından emin olunuz.
- Otomatik kilitlenen vidalar ve diğer parçalar etkinliklerini kaybedebilecekleri için çeşitli vidalı parçaların, özellikle tekerlek akslarının sıkı olduğunu düzenli olarak kontrol ediniz.
- Direksiyon mili bağlantı somunu, naylon materyal somunu pivot noktasına bağladığı müddetçe tekrar kullanılabilir. Eğer somun ile ele naylon yuvanın daha ilerisine döndürülebilirse, parçayı yenisiyle değiştirin.
- Küçük tekerlerin doğru şekilde takıldığından emin olun, montaj talimatlarına bakın.
- Kullanımdan sonra bu ürünü üreticinin bu kılavuzdaki tanımlamalarına uygun şekilde tamir ediniz. Yalnızca üreticinin onayladığı yedek parçaları kullanınız. Bu ürünü üreticinin orijinal dizaynı ve konfigürasyonu dışında modifiye etmeyiniz.
- Kirleri temizlemek için nemli kumaş parçası kullanın. Plastik parçalara zarar verebileceği için, alkol, alkol tabanlı veya amonyak tabanlı temizlik maddeleri kullanmayın.
- Tamirat gerektirmedi ürünü yetkili bir teknisyene götürün.

! UYARI.

Kabul Edilebilir Biniş Usulleri ve Koşulları.

- **Koruyucu Ekipman Giyilmelidir. Trafikte kullanım için değildir.**
- **Bu oyuncak maksimum hızı nedeniyle 6 yaşın altındaki çocuklar için uygun değildir.**

Nerede Binilir

- Bu ürünün kullanılacağı yerleri etkileyebileceği yerel kanunları daima kontrol ediniz ve bunlara uyunuz. Arabalardan ve motorlu taşıt trafiğinden her zaman uzakta tutunuz ve yalnızca izin verilen yerlerde dikkatli biçimde kullanınız.
- Koruyucu biçimde bininiz. Yolunuza çıkabilecek yayalara, patencilere, kaykaylara, scooterlara, bisikletlere, çocuklara veya hayvanlara dikkat ediniz. Diğerlerinin haklarına karşı saygılı olunuz.
- Bu ürün kum, yapraklar, kayalar ya da çakıl taşları gibi gevşek malzemeler bulunmayan kaldırım ya da düz zemin gibi düzgün, kuru yüzeylerde kullanım için üretilmiştir.
- Islak, kaygan, tümsekli veya pürüzlü yüzeyler çekişi azaltabilir ve böylece kaza riskini artırabilir.
- Bu ürünü çamurda, buzda, su birikintilerinde ya da suda kullanmayınız.
- Tekerleğinize dolanabilecek veya sizi aniden döndürüp kontrolünüzü kaybettirecek olası engellere karşı dikkatli olunuz.
- Keskin tümslekler, drenaj çukurları ve ani yüzey değişimlerinden sakınınız.
- Islak veya buzu havada bu ürüne binmeyiniz ve elektrikli ve motor parçaları sudan ötürü hasar görebileceği için bu ürünü asla suya daldırılmayınız ve başka güvensiz koşullar yaratmayınız.
- Bu ürünü iç mekanda kullanıp, halı veya döşeme gibi zarar veren yüzeylerde risk oluşturmayınız.
- Kesinlikle basamakların veya yüzme havuzlarının yanında kullanmayınız.

Nasıl Binilir

- Bu ürünün üzerinde ve binişe uygun, güvenli bir dış ortamda değilseniz, el tutamağı üzerindeki hız kontrolünü (Gaz Kelebeği Düğmesi) kullanmayınız.
- Ayaklar ön pedallara sabit biçimde yerleştirilmiş olarak oturulduğunda, hareket etmek için gaz kelebeği düğmesine basın. Durmak için parmağınızı düğmeden çekin ve sol el frenini sıkın. Kontrollü bir ortamda frenleme pratiği yapın.
- Arka, eğik küçük tekerlekler savrulma ve dönme sağlar. Savrulma ve dönme manevralarında ustalaşana kadar yavaşça ve kademeli olarak gidonu döndürerek pratik yapın.
- Binerken daima gidonu tutunuz.
- Aşırı derecede ısınabileceklerinden ötürü, kullanım süresince veya bindikten hemen sonra üründeki frenlere veya motora dokunmayınız.
- Yokuş aşağı binişlerde aşırı hızdan kaçınınız çünkü kontrolü kaybetmenize neden olabilir.
- Gece ya da görüşün sınırlı olduğu zamanlarda binmeyiniz.
- Ürünün üzerinde akrobasi hareketleri veya numaralar yapmaya kalkışmayınız. Ürün; hatalı kullanım ile zıplama, kaldırım kenarında biniş ve diğer numaralar gibi kötüye kullanımı kaldıracak kadar dayanıklı değildir. Yarış, akrobasi binişi ve diğer manevralar da kontrol kaybı riskini artırır veya kontrol dışı binici eylemleri veya reaksiyonları doğurabilir. Bütün bunlar ciddi sakatlanma ya da ölümlerle sonuçlanabilir.
- Aynı anda birden fazla kişinin bu ürüne binmesine kesinlikle izin vermemelisiniz.
- Eller, ayaklar, saçlar, vücudun diğer bölümleri, kıyafetler ya da benzer nesnelere; hareketli parçalar, tekerlekler ya da aktarımların organlarıyla temas etmesine izin vermemelisiniz.
- Kesinlikle biniş esnasında kulaklık ya da cep telefonu kullanmayınız.
- Kesinlikle başka bir araca bağlamayınız.

Şarj cihazının kullanılması

- Elektrik sistemini kesinlikle modifiye etmeyiniz. Değişiklik yapılması sonucunda yangın çıkabilir. Hatalı tipte bir akü ya da şarj cihazının kullanımı patlamaya neden olabilir.
- HER KULLANIMDAN ÖNCE: Aküyü her kullanımdan en az 12 saat önce şarj ediniz ve tekerlekleri doğru PSI'da olacak şekilde şişiriniz.
- Her biniş sonrasında kapatınız. Akü kullanmadan açık bırakılırsa sonradan şarj edilemeyecektir.
- Donma ya da donma noktasının altındaki sıcaklıklarda muhafaza ETMEYİNİZ! Donma sıcaklıkları aküye kalıcı olarak hasar verir.
- Bu ürünle sunulan şarj cihazının kablo, fiş, kutu ve diğer aksamı düzenli olarak hasara karşı gözden geçirilmeli ve böyle bir zarar halinde, şarj cihazı tamir edilmeye ya da değiştirilmeye kadar ürün şarj edilmemelidir.
- Yalnızca Razor tarafından önerilen şarj cihazını kullanınız.
- Şarj cihazı bir oyuncak değildir. Şarj cihazı yalnızca bir yetişkin tarafından çalıştırılmalıdır.
- Şarj cihazını tutuşabilir malzemeler ya da açık bir ateş kaynağının yakınında çalıştırmayınız.
- Şarj cihazı kullanımında değiken fişten çekiniz ve üründen ayırınız.
- Şarj dolmuş süresini geçirmeyiniz.
- Aşağıya doğru silmeden ya da sıvıyla temizlemeden önce şarj cihazını daima üründen ayırınız.

Sınırlı Garanti:

Bu Sınırlı Garanti bu ürüne ilişkin tek garantidir. Başka herhangi bir açık veya zımni garanti yoktur. Üretici bu ürünü, satın alım tarihinden itibaren 90 gün süreyle üretim hatalarına karşı garantisini altına almaktadır. Bu Sınırlı Garanti şu koşullar altında geçersiz olacaktır, eğer ürün:

- eğlence ya da ulaşımın başka bir amaçla kullanılmışsa;
- herhangi bir şekilde modifiye edilmişse;
- kiralınmışsa.



CONTALİ VE DÖKÜLMEZ KURŞUN ASİTLİ AKÜLER İHTİVA ETMEKTEDİR. AKÜLERİN GERİ DÖNÜŞÜMÜ SAĞLANMALIDIR.



**ПОПЕРЕДЖЕННЯ. Щоб уникнути серйозних травм:
ЗАПОБІЖНІ ЗАСОБИ під час використання і обслуговування
Батькам / наглядачам необхідно спочатку прочитати цю сторінку**

**ПРОДУКЦІЮ МАЄ ЗБИРАТИ ДОРОСЛА ОСОБА.
НЕОБХІДНА ВІДПОВІДАЛЬНІСТЬ ТА УВАГА З БОКУ БАТЬКІВ ТА ДОРОСЛИХ ОСІБ.**

БАТЬКИ АБО НАГЛЯДАЧІ ПОВИННІ СПОЧАТКУ НАВЧИТИ ДІТЕЙ БЕЗПЕЧНО КАТАТИСЯ НА ЦЬОМУ ВИРОБІ. Якщо дитина не буде уважною і не звертатиме увагу на ці застереження, існує підвищений ризик пошкодження, серйозних тілесних травм і можливої смерті.

Їзда на цьому виробі становить потенційні ризики.

- Як і будь-який інший транспортний засіб, цей виріб може бути небезпечним (наприклад, падіння або небезпечні ситуації). Звичайно, цей виріб призначений для пересування, тому їздець може втратити керування або потрапити в іншу небезпечну ситуацію.
- Діти і дорослі, які за ними наглядають, повинні усвідомлювати, що якщо таке станеться, їздець може бути серйозно травмований або померти, навіть якщо використовувати захисне оснащення і дотримуватись запобіжних засобів.

**ВИКОРИСТОВУЙТЕ НА СВІЙ ВЛАСНИЙ РИЗИК І БУДЬТЕ РОЗСУДЛИВІ.
Необхідна відповідальність та нагляд батьків і дорослих.**

Оскільки дані вироби можуть бути небезпечними, і не кожна продукція підходить для будь-якого віку або розміру дитини, для цієї категорії продукції надані рекомендації для різного віку, вони призначені для опису природи ризиків і очікуваних розумових і фізичних здібностей (або того і іншого) дитини, щоб уникнути небезпеки. Батьки і наглядачі повинні обирати транспортну продукцію, що відповідає віку дитини, яка кататиметься на цьому виробі, і не можна, щоб дуже маленькі або недосвідчені для характеристик продукції діти піддавали себе ризику.

- Рекомендований вік користувача цього виробу – 8 років і старше. Ніхто з користувачів, навіть старше 8 років, не повинен намагатися їздити на виробі, якщо він відчуває себе на ньому некомфортно. Дозвіл батьків кататися на даній продукції повинен ґрунтуватися на віці дитини, його навичках та здатності дотримуватися правил. Не давайте продукцію маленьким дітям і пам'ятайте, що вона призначена для використання людьми, які, як мінімум, зручно себе відчувають під час керування виробом і знають, як це робити.
- Максимальна вага – 54 кг.
- Люди з розумовими і фізичними особливостями, які роблять їх сприйнятливими до травм або впливають на фізичну здатність керувати або розумову здатність сприймати, розуміти і дотримуватися інструкцій з безпеки і здатність розуміти ризики, пов'язані з використанням виробу, не повинні використовувати або допускати до використання продукції, що не відповідає їх можливостям. Особи з хворобами серця, захворюваннями голови, спини або шиї (або ті, що перенесли операцію на цих частинах тіла) або вагітні жінки не можуть користуватися цією продукцією.

Необхідне оснащення для катання, одяг, взуття

- Завжди надявайте необхідне захисне оснащення, таке як затверджений захисний шлем (з надійно закріпленим ременем для підборіддя), налокотники і наколінники. Наявність шлему може бути потрібною відповідно до місцевого закону або норм у вашому регіоні. Крім того, рекомендується сорочка з довгим рукавом, довгі брюки та рукавиці.
- Завжди одягайте спортивне взуття (шнуроване взуття з гумовою підшовою), ніколи не катайтеся босоніж або в сандалях і завжди зав'язуйте шнурки, щоб вони не потрапили в колеса, двигун і систему приводу.

Легковажне використання та ігнорування вищезазначених попереджень збільшує ризик серйозних травм. Використовуйте на свій ризик та зважаючи на безпеку використання. Дотримуйтеся заходів безпеки.

Технічне обслуговування

- Перед використанням переконайтеся в тому, що всі захисні кожухи ланцюга на місці та в робочому стані, що гальма працюють нормально, і що передня шина не стерлася. Переконайтеся в тому, що на задніх колесах немає плоских поверхонь або надмірного зношення.
- Регулярно перевіряйте фіксацію всіх деталей, що закручуються, особливо колісні осі, оскільки самозатяжні гвинти або інші пристрої можуть втратити ефективність.
- Фіксуюча гайка кермової штанги використовується доти, доки нейлоновий матеріал перешкоджає різьбленню гайки та поворотного анкера. Якщо гайку можна накрутити рукою за межі нейлонової вставки, замініть її на нову.
- Переконайтеся в тому, що колеса встановлені правильно, дивіться інструкції зі складання.
- Після використання проведіть обслуговування і ремонт відповідно до рекомендацій виробника в цій інструкції. Використовуйте лише дозволені виробником запчастини. Не змінюйте первинну конструкцію і конфігурацію цього виробу.
- Для видалення бруду протирайте вологою тканиною. Не використовуйте спирт, ошкисники на основі спирту або аміаку, тому що вони можуть ушкодити пластикові деталі.
- Якщо необхідний ремонт, зверніться з продуктом до кваліфікованого спеціаліста.



ПОПЕРЕДЖЕННЯ:

Допустима практика і умови їзди – батьки/дорослі повинні обговорити ці правила зі своїми дітьми

- Використовуйте захисне обладнання. Не для використання серед машин.
- Ця іграшка непридатна для дітей до 6 років через максимальну швидкість.

Де кататися

- Завжди перевіряйте і дотримуйтеся місцевих законів або норм, які можуть вплинути на місця використання цього виробу. Завжди остерігайтеся автомобілів і транспортного руху та використовуйте самокат обережно і в дозволених місцях.
- Слід їздити акуратно. Уникайте пішоходів, ролерів, скейтбордистів, мотоциклів, дітей і тварин, які можуть встати у вас на дорозі. Поважайте права і приватну власність тих, хто вас оточує.
- Цей виріб призначений для використання на рівній сухій поверхні, такий як тротуар або рівний майданчик без таких забруднень, як пісок, листя, каміння або гравій.
- Мокрі, слизькі, вибоїсті, нерівні або грубі поверхні можуть зменшити тягу і збільшити ризик нещасних випадків.
- Не катайтеся на виробі по бруду, кризі, калюжам або воді.
- Остерігайтеся можливих перешкод, в які може попасти ваше колесо, або які можуть призвести до відхилення або втрати керування.
- Уникайте різких ударів, дренажних ґрат і несподіваних змін поверхні.
- Не катайтеся на виробі під час вологої або снігової погоди і ніколи не занурюйте виріб у воду, оскільки електричні компоненти і привод може пошкодитися водою, а також можуть виникнути інші небезпечні умови.
- Ніколи не ризикуйте пошкодженням таких поверхонь, як килим або настил, використовуючи виріб в приміщенні.
- Ніколи не використовуйте поблизу сходів або басейнів.

Як кататися

- Не використовуйте регулювальник швидкості (кнопковий дросель) на рукоятці, якщо виріб не знаходиться в безпечному місці надворі, придатному для катання.
- Під час сидіння з ногами, міцно встановленими на передніх підставках, натисніть кнопку дроселя, щоб поїхати. Для зупинки зніміть палець з кнопки та натисніть ліве ручне гальмо. Гальмуйте в керованому середовищі.
- Задні нахилени колеса забезпечують бокове занесення та обертання. Повертайте кермо повільно та поступово, доки не опануєте маневри занесення та обертання.
- Завжди тримайтеся за кермо під час їзди.
- Не торкайтеся гальм або мотора на виробі під час використання або відразу ж після катання, оскільки ці частини дуже нагріваються.
- Уникайте надмірних швидкостей, пов'язаних з їздою з гори, де ви можете втратити керування.
- Не катайтеся вночі або з обмеженим освітленням.
- Не намагайтеся і не виконуйте трюки на виробі. Виріб недостатньо міцний для неправильного використання, такого як стрибки, їзда по кромці та інші види трюків. Перегони, трюки і інші маневри також збільшують ризик втрати керування і можуть призвести до некерованих дій або реакцій. Все це може привести до серйозних травм або можливої смерті.
- Ніколи не дозволяйте декільком людям кататися на цьому виробі.
- Руки, ноги, волосся, частини тіла, одяг і подібні речі не повинні торкатися рухомих частин, коліс або приводу.
- Під час їзди ніколи не використовуйте навушники або мобільний телефон.
- Ніколи не катайтеся з іншим транспортом.

Використання зарядного пристрою

- Ніколи не змінюйте електричну систему. Зміни можуть призвести до пожежі. Використання невірної типу батареї або зарядного пристрою може призвести до вибуху.
- ПЕРЕД КОЖНИМ ВИКОРИСТАННЯМ: Заряджайте батарею протягом МІНІМУМ 12 годин та накачайте шини до необхідного тиску.
- Вимикайте після кожної поїздки. Якщо залишити увімкненим без використання, батарея може не заряджатися.
- НЕ зберігати при температурі замерзання або нижче! Температура замерзання може повністю пошкодити батарею.
- Зарядний пристрій, який надається з цим виробом, необхідно регулярно перевіряти на наявність пошкоджень шнура, вилки, кожуха і інших деталей. В разі пошкоджень виріб не потрібно заряджати, доки зарядний пристрій не буде відремонтований або замінений.
- Використовуйте лише зарядний пристрій, рекомендований Razor.
- Зарядний пристрій – це не іграшка. Зарядний пристрій можуть використовувати лише дорослі.
- Не використовуйте зарядний пристрій біля легкозаймистих матеріалів та відкритого вогню.
- Вимикайте зарядний пристрій і відключайте його від виробу, якщо він не використовується.
- Не перевищуйте час зарядження.
- Завжди відключайте виріб від зарядного пристрою перед тим, як протерти його або очистити за допомогою рідини.

Обмежена гарантія:

Ця обмежена гарантія є єдиною гарантією на продукт. Інших явно виражених або уявних гарантій немає. Виробник гарантує, що ця продукція не має виробничих дефектів протягом 90 днів з дати придбання. Дана обмежена гарантія буде анульована, якщо продукція:

- використовувалася не для розваги або катання;
- якимось чином змінювалася;
- здавалася в прокат.



**МІСТИТЬ ГЕРМЕТИЧНІ АКУМУЛЯТОРНІ СВИНЦЕВО-КИСЛОТНІ БАТАРЕЇ.
БАТАРЕЇ МАЮТЬ ПЕРЕРОБЛЯТИСЯ.**



경고: 심각한 부상을 방지하기 위해 다음을 지키십시오.
 사용과 관리에 대한 안전 예방조치
 부모나 보호자들은 반드시 이 안내문을 먼저 읽으십시오.

반드시 보호자가 조립해주시기 바랍니다.
 부모 및 성인이 책임지고 감독해야 합니다.

부모나 보호자들은 어린이들에게 본 제품을 안전하게 타는 것을 가르쳐야 합니다. 만약 사용자가 일반상식에 맞게 행동하지 않고 이러한 경고를 따르지 않을 경우, 손상, 심각한 부상 또는 사망을 초래할 위험이 커질 수 있습니다.

본 제품의 탈 때는 위험의 소지가 있습니다.

- 어느 타고 다니는 제품들과 마찬가지로 본 제품도 위험할 수 있습니다(예: 떨어지거나 위험한 상황으로 운행). 본 제품은 당연히 움직이게 되어있어 타는 사람이 제어를 잃거나 위험한 상황에 처할 수도 있습니다.
- 어린이와 어린이를 감독할 책임이 있는 보호자들 모두는 이러한 일이 발생할 경우, 보호장비를 사용하고 다른 안전주의를 지키더라도, 타는 사람이 심각하게 부상을 입거나 심지어 사망할 수도 있음을 인지하여야 합니다.

상식적 사용방법과 주의사항에 따르십시오.

부모와 어른의 책임과 감독이 필요합니다.

본 제품은 위험할 수 있으며, 또한 모든 제품이 모든 나이 또는 크기의 어린이에게 다 적합하지는 않으므로, 이 제품의 범주에 한해 각 나이에 적합한 권장안내는 어린이의 위험 대처에 있어 위험의 성격, 요구되는 정신력 혹은 육체적 능력, 또는 둘 다를 반영하였습니다. 부모나 보호자들은 타는 제품의 선택 시 본 제품을 탈 어린이의 나이에 적합한 제품을 선택하여야 하며, 아주 미숙하거나 제품의 특성을 경험하지 못한 어린이가 그 주위에서 위험에 처하지 않도록 주의하여야 합니다.

- 본 제품의 사용 권장 연령은 8세 이상입니다. 8세 이상이라도 스쿠터 위에 편하게 탈 수 없는 경우 스쿠터를 타면 안됩니다. 본 상품의 사용에 대한 부모의 허가는 어린이의 성숙함, 기술 및 규칙을 따를 수 있는 능력을 기준으로 해야 합니다. 본 제품은 소아들이 미치지 못하는 곳에 보관하며, 최소년 완전히 평안하고 자신 있게 본 제품을 운행할 수 있는 사람들만이 사용하도록 고안되었음을 기억하십시오.
- 사용자의 최대 체중: 54 kg.
- 정신적 또는 신체적 상태로 인하여 부상을 잘 당하거나, 속달력 또는 인식력, 안전설명서의 이해력, PowerRider 360 사용에 따른 위험의 인식, 이해 및 준수 등에 장애가 있는 사람들은 자신의 능력에 적합하지 않은 제품들을 사용해서는 안되며 허용되어서도 않됩니다. 심장 장애, 머리, 등 또는 목에 이상 (또는 이 부분들의 수술 전)이 있거나 임산부들은 이와 같은 제품의 작동을 금지하여야 합니다.

적합한 장비, 의복, 신발

- 승인된 (턱끈이 확실하게 잠김) 안전헬멧, 팔꿈치 패드, 무릎 패드와 같은 보호장비를 항상 사용하십시오. 헬멧은 지역 현지법 또는 규정에 의해 법으로 요구될 수도 있습니다. 또한, 긴 소매 셔츠, 긴 바지와 장갑을 권합니다.
- 항상 (끈이 있고 바닥이 고무인) 운동용 신발을 신으시고 절대로 맨발이나 샌들을 신고 타지 마십시오. 신발 끈은 꼭 매도록 하며 바퀴, 모터, 구동시스템에서 멀리 하도록 하십시오.

상식적으로 사용하지 않고 위의 경고를 주의하지 않으면 심각한 부상의 위험이 증가됩니다. 고객님이 위험을 감수하고 사용해야 하며 안전한 사용을 위해 적절하고 엄중한 관심을 기울여야 합니다. 주의를 기울이십시오.

유지관리

- 사용 전 모든 체인 가드 또는 다른 카바나 가드 등이 제자리에 있으며 사용할 수 있는 컨디션인 지 확인하시고, 브레이크가 정상적으로 작동하며 트레드가 충분히 남아있는 지 확인하십시오. 뒷바퀴에 심하게 닳거나 평평한 부분이 없도록 하십시오.
- 여러 종류의 나사 부품이 잘 조여져 있는지 정기적으로 확인하고, 특히 휠 축의 자가 잠금 나사 또는 기타 부착품의 효력이 떨어질 수 있으므로 잘 확인하십시오.
- 스티어링 칼럼의 고정 너트는 나일론 재질이 너트를 피봇 앵커에 끼우는데 더 이상 장래가 되지 않을 때까지 재사용할 수 있습니다. 만약 너트를 손으로 나일론 삽입물 이상까지 돌릴 수 있다면, 새로운 부품으로 교체하십시오.
- 스티어링 바퀴가 적절하게 설치되었는지 확인하십시오. 조립 설명서를 참조하십시오.
- 본 제품의 사용 후, 본 매뉴얼에 있는 제조사의 설명서에 따라 관리와 보수를 하도록 하십시오. 제조사의 허가를 받은 교체용 부품만 사용하십시오. 본 제품 제조사의 원래 디자인과 구성을 개조하지 마십시오.
- 젖은 천으로 휠 등을 닦으십시오. 알코올, 알코올 기반 또는 암모니아 기반의 클리너는 플라스틱 부품을 손상시킬 수 있으므로 사용하지 마십시오.
- 수리가 필요하다면, 제품을 자격을 소지한 기술자에게 가져가십시오.

! 경고:

하용되는 사용법 및 조건 - 부모나 어른들은 어린이들과 함께 본 규정을 상의하여야 합니다.

- 보호장비는 항상 착용해야 합니다. 차도에서 사용하지 마십시오.
- 본 장난감은 최대 속도의 이유로 6살 미만의 아동에게는 적합하지 않습니다.

사용 장소

- 본 제품을 사용할 수 있는 장소에 관한 현지 법 또는 규정들을 확인하고 따르십시오. 항상 자동차들과 교통차량들로부터 멀리 떨어져 있고 허가된 곳에서만 주의를 하여 사용하십시오.
- 방어적으로 타십시오. 보행자, 스케이트, 스케이트보드, 스쿠터, 자전거를 타는 사람들, 타는 방향으로 오는 어린이 또는 동물들을 피하도록 주의하십시오. 다른 사람들의 권리와 재산을 존중해야 합니다.
- 본 제품은 보도나 수평지대와 같이 평탄하고 건조하며 모래, 나뭇잎, 암석, 자갈과 같이 날려진 부스러기들이 없는 평면에서 사용하여야 합니다.
- 절고, 미끄러우며 평탄치 않거나 거친 평면은 견인력을 줄일 수 있으며 사고의 위험을 증가시킬 수 있습니다.
- 본 제품을 진흙, 얼음, 진흙 또는 물이 있는 곳에서 타지 마십시오.
- 바퀴를 급정거시키거나 또는 갑자기 방향을 바꾸거나 제어를 잃게 할 수 있는 방해물들을 조심하십시오.
- 예리하게 튀어나온 표면, 배수구, 갑작스럽게 바뀌는 표면들을 피하십시오.
- 전기와 구동 부품들은 물에 의해 손상을 입거나 위험한 상황을 초래할 수 있으므로 비가 내리거나 미끄러운 날씨에서는 본 제품을 타지 말고 절대로 본 제품을 물에 넣지 마십시오.
- 본 제품을 실내에서 사용하면 카펫이나 마루가 손상될 수 있습니다.
- 계단이나 수영장 근처에서 사용하지 마십시오.

타는 방법

- 본 제품 위에 올랐을 때 또한 타기에 안전하고 적합한 실외 환경에 있을 때만 손잡이에 있는 속도 제어기 (누름 단추 스톱)를 사용하십시오.
- 앞에 장치된 발 고정부에 발을 확고히 놓은 다음에 스톱을 단추를 눌러 진행하십시오. 멈추려면 단추에서 손가락을 떼고 왼손으로 브레이크를 쥘 때까지 기다립니다.
- 뒷쪽 기울어진 캐스터 바퀴가 있어 인도에서의 드리프트할 수 있습니다. 스피닝과 드리프팅에 숙련될 때까지는 핸들바를 천천히 점진적으로 돌리며 연습하십시오.
- 타는 동안은 늘 반듯이 핸들을 감도록 하십시오.
- 사용 중 또는 타고난 직후에 본 제품의 브레이크나 모터를 만지지 마십시오. 이 부품들은 매우 뜨거울 수 있습니다.
- 내리막길에서 사용함으로써 생기는 과속을 피하십시오. 제어를 잃을 수가 있습니다.
- 밟이나 또는 시야에 제한이 있을 때는 타지 마십시오.
- 본 제품의 사용 시 스텐트 또는 모기를 시도하지 마십시오. 본 제품은 점프, 커브 그라인딩 또는 기타 스텐트와 같은 잘못된 사용이나 남용에 견딜 수 있을 만큼 강하지 않습니다. 레이스, 스텐트 라이딩 또는 다른 묘기 등은 제어상실의 위험을 증가시키거나 라이더의 억제되지 않은 행동 혹은 반작용을 유발할 수 있습니다. 이러한 모든 행동은 심각한 부상이나 사망을 유발할 수 있습니다.
- 본 제품은 반드시 한번에 한 사람만이 탈 수 있습니다.
- 손, 발, 머리카락, 신체 일부, 옷 등이 움직이는 부품, 바퀴, 동력전달장치와 접촉하지 않도록 하십시오.
- 타는 동안 절대로 핸드폰이나 셀폰을 사용하지 마십시오.
- 다른 차로 끌지 마십시오.

충전기 사용 방법

- 절대로 전동 시스템을 개조해서는 안됩니다. 개조 시 화재를 유발할 수 있습니다. 잘못된 건전지 또는 충전기를 사용할 경우 폭발을 초래할 수 있습니다.
- 매 사용 전: 최소 12시간 이상 배터리를 충전하고 정확한 PSI까지 타이어에 공기를 주입하십시오.
- 사용 후 항상 끄십시오. 건전지를 사용하지 않을 때 켜 상태 ("ON")로 두면 재충전되지 않을 수도 있습니다.
- 영하의 온도에 보관하지 마십시오! 영하의 온도에 보관하면 배터리가 영구적으로 손상됩니다.
- 본 제품에 포함된 충전기는 수시로 검사하여 코드, 플러그, 엔클로저, 기타 부품에 손상이 있는지 확인하여야 합니다. 이러한 손상이 있을 경우, 충전기가 보수 또는 교체될 때까지 제품을 충전하지 마십시오.
- Razor에서 추천한 충전기만 사용하십시오.
- 이 충전기는 장난감이 아닙니다. 충전기는 어른만이 작동할 수 있습니다.
- 가연성이 있는 물질이나 불길 근처에서 충전기를 작동하지 마십시오.
- 충전기는 사용 하지 않을 시 플러그를 뽑고 본 제품의 연결을 끊으십시오.
- 충전 시간을 초과하지 마십시오.
- 젖은 천으로 닦고 세척하기 전 반드시 충전기에서 제품의 연결을 끊으십시오.

한정 보증:

본 한정보증은 이 상품에 대한 유일한 보증이며, 이외 다른 표현 또는 암시된 보증은 없습니다. 제조업체는 본 제품에 제조상의 결함이 없음을 구매일로부터 90일간 보증합니다. 본 한정보증은 다음과 같은 경우 무효가 됩니다:

- 리크리에이션 또는 운송 이외의 방식으로 사용했을 경우
- 어떠한 방법으로든지 개조된 경우
- 렌트된 경우.



이 제품에는 밀폐된 비누출 납 축전지가 있습니다. 건전지는 재활용해야 합니다.



**警告。為避免嚴重損傷：
操作和維護時的安全預防措施
父母/成年監護人請先閱讀本頁**

必須由成人安裝。
須由家長/成年人負責和監護。

父母/成年監護人須指導子女如何安全使用本產品。
如果使用者不運用常識，或不注意上述警告，會增加損害、嚴重受傷甚 至死亡的風險。

騎乘本產品存在潛在危險

- 和任何騎乘產品一樣，本產品或會帶來危險（如滑落或騎乘時發生危險）。由於本產品為運動類產品，使用者有可能失控或發生危險。
- 兒童和成年監護人須明白，即便採用安全設備並採取其他安全預防措施，使用者仍可能發生嚴重受傷甚至死亡的危險。

使用時請自行承擔風險，並應運用常識。

須於父母和成人負責和監護下使用

由於本產品存在一定的風險，而且並非每款產品均適合每個年齡或體型的兒童使用，故此類產品通常附有建議使用年齡資訊，此等資訊反映危險的性質，以及應對此等危險應具備的智力或體能。父母或成年監護人需為騎乘本產品的兒童選擇適合其年齡使用的產品，並防止過於年幼或不熟悉產品性能的兒童冒險嘗試。

- 本產品的建議使用年齡為 8 歲或以上。即便是 8 歲以上的使用者，如果在使用滑板車時感覺不適，均不應嘗試使用。父母須充分考慮子女的心智、技能和遵守規則的能力，以決定是否允許子女使用本產品。將此產品置於年幼 兒童無法觸及的地方，並謹記，本產品只適合至少感覺自如和勝任的人士使用。
- 使用者體重上限：54 公斤。
- 因任何智力或身體問題，容易受傷、身體靈活性失調或令智力受到影響而無法意識、明白及遵循安全指引，以及無法明白使用 PowerRider 360 的潛在風險的人士，不應使用或獲准使用與他們能力不符的產品。患有心臟疾病、頭部、背部或頸部疾病（或之前曾接受此類手術）的人士或孕婦，應避免使用此類產品。

正確的騎乘設備、服裝和鞋子

- 時刻佩戴合適的保護裝備如經安全許可的頭盔（扣好下巴扣帶）、肘墊和膝墊。你所在國家的法律或法例可能規定佩戴頭盔。此外，建議穿著長袖衫、長褲並佩戴手套。
- 時刻穿著運動鞋（有橡膠鞋底的系帶鞋），切勿赤腳或穿著涼鞋騎乘，應系緊鞋帶，並遠離車輪、發電機和驅動系統。

缺乏常識或不遵從上述產品警告，將會增加嚴重受傷的風險。閣下使用本產品的風險須自行承擔，並請適當和認真地注意滑板車的安全操作。使用產品時請務必加倍謹慎。

維護

- 使用前，請檢查任何及所有護鏈罩或其他罩或蓋子是否有移位、能否正常使用、制動功能是否正常，以及剩餘胎面厚度是否足夠。確保後輪沒有磨蝕或過度磨損。
- 定期檢查螺紋堅固件是否緊固，尤其是輪軸，因為自鎖型螺釘或其它連接件可能會失效。
- 操縱桿固定螺母可重複再用，直至尼龍材料無法再提供阻力，阻止螺母移動至轉軸鎖定裝置。若螺母可手動旋至超出尼龍嵌入物，用新 部件更換。
- 請確保已正確安裝萬向輪，詳情請參閱安裝說明。
- 使用後，請根據本手冊中的製造商規格對本產品進行日常維護及維修。請只使用製造商授權的替換零件。請勿更改本產品的原廠設計和規格。
- 用濕布擦拭三輪車，以清除污垢。切勿使用酒精、醇或氨基清潔劑，它們會損壞塑膠部件。
- 如需維修，可將產品交由合資格的技術人員進行維修。

**警告：**

正確的使用方法和條件 - 父母/成年監護人應就這些規則對子女進行指導

- 應穿戴防護裝備。請勿在車多的地方使用。
- 此玩具的最大速度較高，不適宜 6 歲以下兒童使用。

在哪裡騎乘？

- 時刻關注和遵守所有本地法律或法例關於電動滑板車的使用位置的規定。時刻警惕汽車和機動車，僅在允許的位置小心使用。
- 騎乘時注意防範附近的行人、溜冰者、滑輪車、滑板車、單車、兒童或動物。尊重他人的權利和財產安全。
- 應在平坦、乾燥、沒有鬆散堆積物（包括泥沙、樹葉、岩石或瓦礫等）的路面（如人行道或平坦路面）上使用電動滑板車。
- 潮濕、光滑、顛簸、不平坦或粗糙的表面或會令附着力減弱，並增加發生事故的風險。
- 請勿於泥濘、結冰、有污水或在水中使用滑板車。
- 小心可能會卡住車輪，或令你突然轉向或失控的潛在障礙物。
- 避免猛烈撞擊、排水道格柵和表面的突然變化。
- 請勿在潮濕或結冰的天氣使用本產品，切勿將本產品浸入水中，因為電氣和驅動部件可能被水損壞，或產生其他安全風險。
- 切勿冒險在室內使用本產品，避免損壞沙發或地板等表面。
- 切勿在樓梯或游泳池附近使用。

如何騎乘？

- 請勿使用手柄上的速度控制裝置（按鈕節流閥），除非你位於本產品上，並處於適合騎乘的安全室外環境中。
- 當雙腳在前腳釘上站穩時，按下油門按鈕以前進。如要停止，手指不要按按鈕並抓緊左手制車。請在可控制的環境中練習制動。
- 後方的傾斜腳輪可用於側身漂移和旋轉。慢慢逐步練習轉動把手，直到掌握旋轉和漂流為止。
- 騎乘時請始終握緊把手。
- 使用時或騎乘之後請勿接觸本產品的制車裝置或發電機，因為這些零件可能溫度極高。
- 下坡時請勿超速騎乘，以免不慎失控。
- 請勿在夜間或能見度較低的情況下騎乘。
- 請勿嘗試在本產品上進行特技表演或玩特技。本產品的強度不足以承受誤用和濫用，如跳躍、壓路邊或任何其他類型的特技表演。賽車、特技表演騎乘或其他操作可增加失控風險，或導致騎乘者發生不受控行為或反應。上述行為可導致重傷甚至死亡。
- 本產品一次只能承載一個人。
- 避免手、腳、頭髮、任何身體部位、衣物或類似物品接觸到運動零件、車輪或傳動裝置。
- 騎乘時切勿佩戴耳機或使用手機。
- 切勿依附於其他車輛上騎乘滑板車。

使用充電器

- 切勿改裝電動系統。改裝或會引致火警。誤用其他類型的蓄電池或充電器或會引致爆炸。
- 每次使用前：為電池充電至少 12 小時，為輪胎充氣並調教 PSI。
- 每次使用完請關閉電源。電池在不使用時仍處於「開啟」狀態，或無法重新充電。
- 切勿存放於冰冷或低於冰點溫度的環境中！冰點溫度會對電池造成永久性損壞。
- 應經常檢查本產品自帶的充電器，查看電線、插頭、外殼和其他零件是否損壞。如發生損壞，在維修或更換充電器之前切勿為本產品充電。
- 請只使用 Razor 指定的充電器充電。
- 此充電器並非玩具。充電器應由成人操作。
- 請勿在可燃材料或明火附近使用充電器。
- 不用時請拔掉充電器的插頭並從本產品上拔除。
- 充電時間不要過長。
- 使用濕布拭擦或清潔前，請確保先將充電器從產品上拔除。

有限保證：

此有限保證為該產品的唯一擔保。除此之外概無其他任何明示或默示的保證。

製造商保證本產品自購買之日起 90 天內無製造缺陷。如發生以下情況，該有限保證即告失效：

- 用作非休閒或交通用途；
- 以任何方式進行改裝；
- 出租。



含有密封防溢鉛酸蓄電池。
必須對蓄電池進行回收處理。



**警告。为避免重伤：
操作和维护期间安全预防措施
父母/成人监护者请首先阅读本页**

必须由成人安装。
父母和成人应负责并监督。

父母/成人监护者必须教子女如何安全骑乘本产品。
如果骑乘者不运用常识，或不注意上述警告，会增加损害、严重受伤甚至死亡危险。

骑乘本产品存在潜在危险

- 和任何骑乘产品一样，本产品存在危险（如：滑落或发生骑乘危险状况）。本产品当然用于移动，因此骑乘者可能失去控制，或陷入危险状况。
- 儿童和负责监护儿童的父母都必须认识到，即便采用安全设备并采取其他安全预防措施，骑车者仍可能发生严重受伤甚至死亡。

骑乘时请自行承担风险，并具备常识。

需要父母和成人负责并监护

由于本产品存在危险，且并非每种产品适合于每个年龄段或体型的儿童——不同年龄的建议产品请见该产品类别，该类别反映了危险的性质，以及儿童应对危险的预期智力或身体能力。父母或监护成人需要选择适合骑乘本产品儿童年龄段的骑乘产品，并注意防止过于年幼或不熟悉产品特征的儿童冒险尝试。

- 本产品的建议骑乘年龄为 8 岁以上。任何骑乘者即便在 8 岁以上，如果在滑板车上感觉不适，则不应尝试骑乘。父母允许其子女骑乘该产品的决定应基于其子女的发育情况、技能和遵守规格的能力。将该产品放在年幼儿童无法接触到的地方，应记住，在操作本产品时，只能由至少完全自如并胜任的人员使用。
- 骑手体重上限：54 千克。
- 因任何智力或身体问题，容易受伤、身体灵活性失调或令智力受到影响而无法意识、明白及遵循安全指引，以及无法明白使用 PowerRider 360 的潜在风险的人士，不应使用或获准使用与他们能力不符的产品。患有心脏疾病、头部、背部或颈部疾病（或之前曾接受此类手术）的人士或孕妇，应避免使用此类产品。

正确的骑乘设备、衣服、鞋子

- 务必佩戴适当的保护设备如经批准的安全头盔（下巴托扣住）、护肘和护膝。您所在位置的本地法律或法规可能要求佩戴头盔。
- 另外，建议穿长袖衫、长裤并戴手套。
- 务必穿运动鞋（系带鞋，橡胶鞋底），不得赤脚或着便鞋骑乘，系紧鞋带，并使其远离车轮、电动机和驱动系统。

不运用常识、或不注意上述警告会进一步增加此类重伤危险。使用中自行承担风险，并采取必要的高度注意、确保安全操作。小心使用。

维护

- 使用前，请确保任何及所有护链罩或其他罩或盖子处于正确位置并处于可使用状态，制动功能正常，以及剩余胎面厚度足够。确保后轮没有磨平或过度磨损。
- 定期检查以螺丝固定的部件是否紧固，尤其是轮轴，因为自锁型螺丝或其它连接件可能会失效。
- 操纵杆固定螺母可重复再用，直至尼龙材料无法再提供阻力，阻止螺母移动至转轴锚定装置。若螺母可手动旋至超出尼龙插件，更换新部件。
- 请确保已正确安装万向轮，详情请参阅安装说明。
- 使用后，根据本手册中的制造商规格维护并维修本产品。仅使用制造商授权的更换零件。不得更改本产品的制造商原始设计和结构。
- 用湿布擦拭三轮车，以清除污垢。切勿使用酒精、醇或氨基清洁剂，它们会损坏塑料部件。
- 如需维修，可将产品交给符合资格的维修人员进行维修。

**警告:**

可接受的骑乘惯例和条件——父母/成人应与他们的子女讨论这些规则。

- 应穿戴防护装备。使用时不得影响道路交通。
- 由于该玩具最高速度极快，它不适合 6 岁以下儿童使用。

在何处骑乘？

- 务必检查并遵守任何本地法律或法规，这可影响到电动滑板车的使用位置。始终远离汽车和机动车，仅在允许位置小心使用。
- 骑乘时注意防护。注意防止行人、溜冰者、滑轮车、滑板车、自行车、儿童或动物可能与您相撞。尊重他人的权利和财产安全。
- 电动滑板车用在平坦、干燥路面上，如铺砌或平坦路面上，无松动碎片，包括砂子、树叶、岩石或瓦砾等。
- 潮湿、光滑、颠簸、不平坦或粗糙表面可减少附着力，增加发生事故的危險。
- 不得在泥泞、结冰、污水或水中骑乘滑板车。
- 注意可能卡住车轮，或强制您突然转向或失去控制的潜在障碍物。
- 避免突然撞击、排水道格栅和表面的突然变化。
- 不得在潮湿或结冰天气骑乘本产品，不得将本产品浸入水中，因为电气和驱动零部件可能被水损坏，或产生其他可能的不安全状态。
- 不得冒险在室内使用本产品，可损坏沙发或底板等表面。
- 不得在楼梯或游泳池附近使用。

如何骑乘？

- 不得使用手柄上的速度控制装置（按钮节流阀），除非您位于本产品上，并处于适合骑乘的安全室外环境中。
- 当双脚在前脚钉上站稳时，按下油门按钮以前进。如要停止，手指不要按按钮并抓紧左手刹车。请在可控制的环境中练习制动。
- 后方的倾斜脚轮可用于侧身漂移和旋转。慢慢逐步练习转动把手，直到掌握旋转和漂流为止。
- 骑乘时始终握紧车把。
- 使用时或骑乘之后不得接触本产品的刹车装置或电动机，因为这些零件非常热。
- 下坡时请勿超速骑乘，以免不慎失控。
- 不得在夜间或可见度受限情况下骑乘。
- 不得尝试在本产品上进行特技表演或玩特技。本产品的强度不足以承受误用和滥用，如跳跃、压路边或任何其他类型的特技表演。赛车、特技表演骑乘或其他操作可增加失控危险，或导致骑乘者发生不受控行为或反应。所有这些可导致重伤甚至死亡。
- 一次只允许一个人骑乘本产品。
- 不允许手、足、头发、身体部位、衣服或类似物品接触到运动件、车轮或传动装置。
- 骑乘时不得佩戴耳机或使用手机。
- 不得挂在其他车辆上骑乘。

使用充电器

- 不得更改电动系统。改动可引发火灾。使用错误类型的蓄电池或充电器可导致爆炸。
- 每次使用前：每次使用前至少充电 12 小时，并把轮胎充至正确气压。
- 每次骑乘后关闭电源。如果在不使用时开启，可导致蓄电池不能充电。
- 不得存储在冰冻或低于冰冻温度环境中！冰冻温度可导致蓄电池永久损坏。
- 应经常检查本产品自带的充电器，查看导线、插头、外壳和其他零件是否损坏。如发生损坏，在维修或更换充电器之前不得为本产品充电。
- 仅使用 Razor 推荐的充电器。
- 该充电器非玩具。充电器应由成人操作。
- 不得在可燃材料或明火附近操作充电器。
- 不用时拔掉充电器的插头并将其从本产品上断开。
- 充电时间不得过长。
- 用湿布拭擦或清洁之前，请务必先将充电器从产品上拔除。

有限保证:

该有限担保为该产品的唯一担保。除此之外不存在其它任何明示或默示的保证。制造商保证，本产品自购买之日起 90 天内无制造缺陷。该有限保证在产品发生以下情况时无效：

- 用作娱乐或交通以外的其它用途
- 以任何方式进行改装
- 出租使用



包含密封的防溢铅酸蓄电池。
蓄电池必须回收。

Printed in China for Razor USA LLC.

EUROPE

Razor USA (Europe)
Shannonweg 72-74
3197 LH Rotterdam
Netherlands

+44 (0) 120 267 2702

DISTRIBUTED IN THE UK BY:

Re:creation Limited
2 Meadows Business Park
Station Approach, Blackwater
Camberley, Surrey GU17 9AB
United Kingdom

+44 (0) 118 973 6222 Tel
+44 (0) 118 973 6220 Fax
sales@recreationltd.co.uk

ASIA

Razor USA (Asia)
P.O. Box 3610
Cerritos, CA 90703
USA

+81 50 7579 6622
info@razor-asia.com

DISTRIBUTED IN AUSTRALIA BY:

Funtastic Limited
Level 2, Tower 2, Chadstone Place
1341 Dandenong Road
Chadstone VIC 3148
Australia

+1 800 244 543

UNITED STATES

Razor USA LLC
P.O. Box 3610
Cerritos, CA 90703
USA

+1 866 467 2967
Monday - Friday
8:00 AM - 5:00 PM Pacific Time

23L_140319

©Copyright 2003-2014 Razor USA LLC. All rights reserved. Razor® and the Razor logo design are among the registered trademarks of Razor USA LLC and/or its affiliated companies in the United States and/or select foreign countries. PowerRider™ is a registered trademark of Razor USA LLC.



EN 71



www.razor.com