

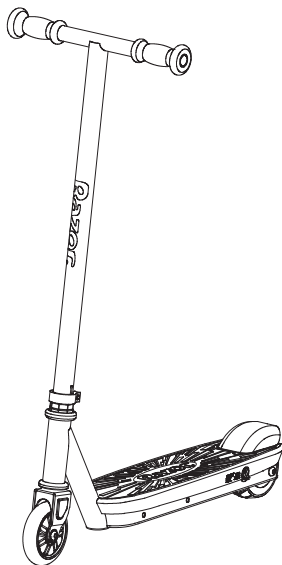


- EN** Read and understand this guide before using product.
FR Lire et assimiler ce manuel avant d'utiliser le produit.
ES Es imprescindible leer y comprender esta guía antes de usar el producto.
DE Lesen Sie diesen Leitfaden vor Benutzung des Produktes aufmerksam.
IT Leggere e comprendere tutti i punti del presente manuale prima di utilizzare questo prodotto.
NL Lees deze instructies goed door voordat je het product gaat gebruiken.
PT Leia e compreenda este guia antes de utilizar o produto.
PL Przed użyciem produktu należy przeczytać ze zrozumieniem niniejszą instrukcję.
HU A termék használatá előtt olvasd el és értsd meg ezt a használati útmutatót.

- RU** Необходимо прочесть и понять эту инструкцию перед использованием продукции.
SV Läs och förstå denna bruksanvisning innan du använder produkten.
NO Les og forstå denne veiledningen før du bruker dette produktet.
DA Læs og forstå hele denne vejledning før du lader nogen bruge produktet.
FI Lue nämä ohjeet huolellisesti ennen tuotteen käyttöönottoa.
RO Consultați acest ghid înainte de a utiliza produsul.
SK Pre použitím tohto výrobku si prečítajte a pochopte tento návod.
CS Před použitím tohoto výrobku si řádně prostudujte návod k použití.
BG Прочетете и разберете това ръководство преди да използвате продукта.
TR Ürünü kullanmadan önce kılavuzu okuyup anlayınız.
UK Необхідно прочитати й зрозуміти цю інструкцію перед використанням продукції.
JA 製品をご使用になる前に本説明書をお読みになりよく理解なさってください。
KO 제품을 사용하시기 전에 이 안내서를 읽고 이해하십시오.
ZH 請在使用產品之前細心閱讀和瞭解此使用指南。
ZH 使用产品前请阅读并理解本指南。



Razor®



Electric Party Pop / Electric Tekno Light-Up Electric Scooter Trottinette Électrique Lumineuse



1-2

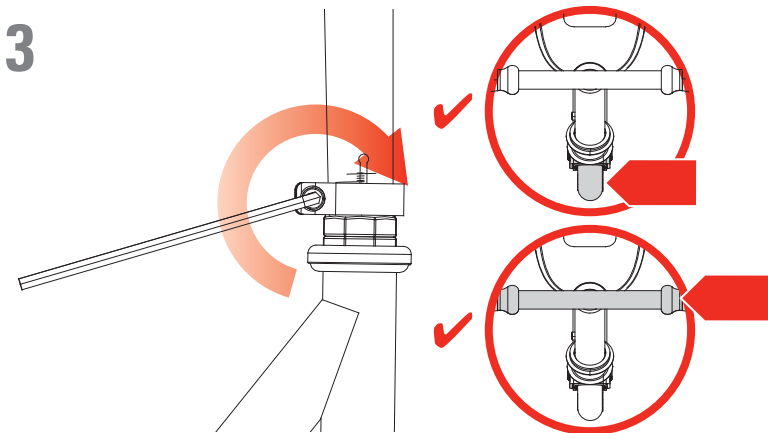
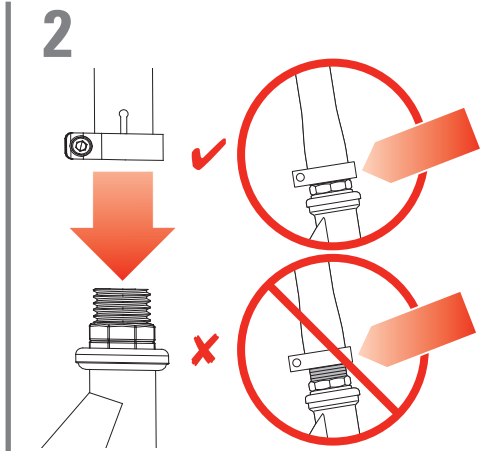
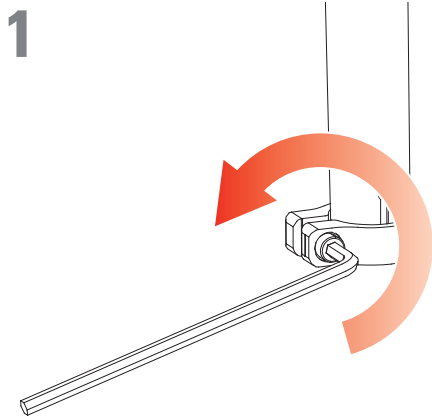
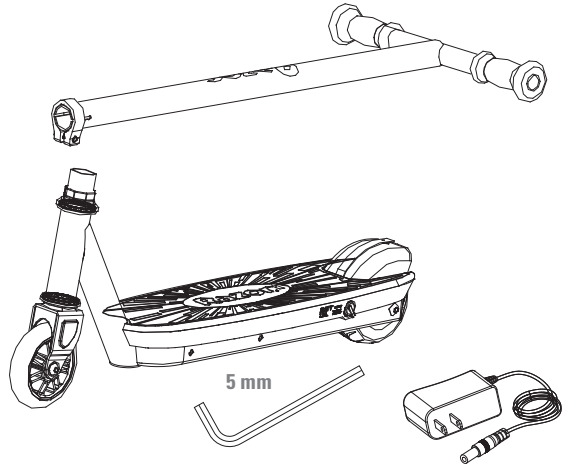
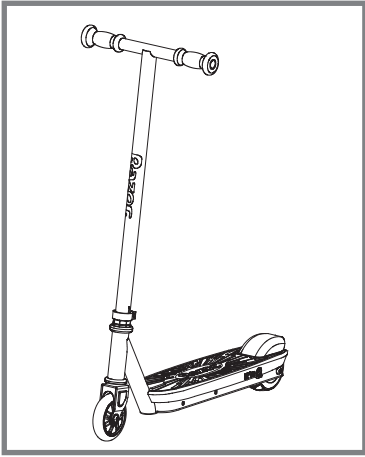


4-51



53-76

www.razor.com





EN Initial charge time: 4 hours.

FR Temps de charge initial: 4 heures.

ES Tiempo de carga inicial: 4 horas.

DE Erstauffladezeit: 4 Stunden.

IT Tempo di carica iniziale: 4 ore.

NL Tijd eerste keer laden: 4 uur.

PT Tempo inicial de carga: 4 horas.

PL Czas pierwszego ładowania: 4 godzin.

HU Az első feltöltés ideje: 4 óra.

RU Время первой зарядки: 4 часов.

SV Laddningstid första laddning är 4 timmar.

NO Første ladetid: 4 timer.

DA Opladningstid første gang: 4 timer.

FI Ensilatausaika: 4 tuntia.

RO Timp de încărcare inițială: 4 ore.

SK Čas prvého nabitia: 4 hodín.

CS Počáteční doba nabíjení: 4 hodin.

BG Първоначално време за зареждане: 4 часа.

TR İlk şarj süresi: 4 saat.

UK Час першого заряджання: 4 годин.

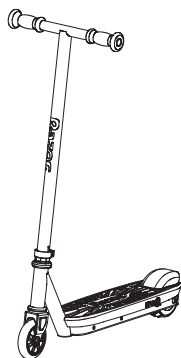
JA 初回充電時間: 4時間。

KO 첫충전시간: 4시간.

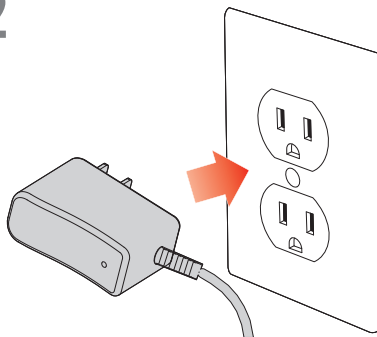
ZH 首次充電時間: 4小時。

ZH 首次充电时间: 4小时。

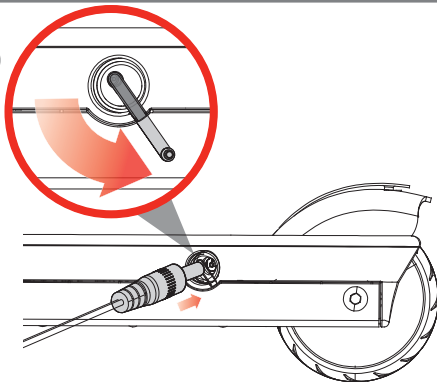
1



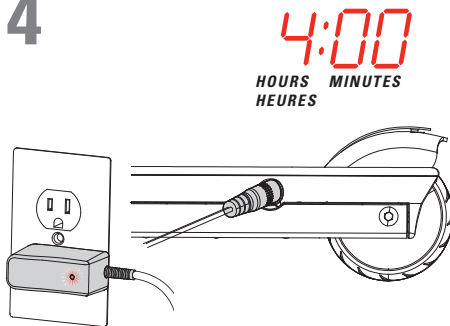
2



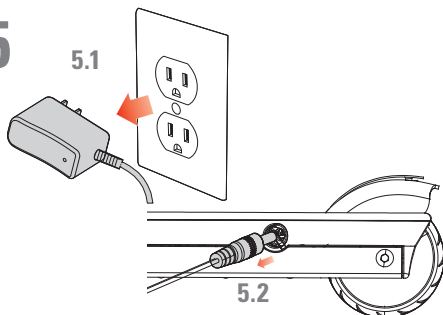
3



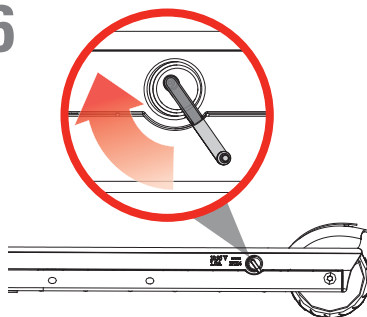
4



5



6





SAFETY PRECAUTIONS during operation and maintenance Parents/adult supervisors read this page first

PARENTS/SUPERVISING ADULTS MUST TEACH CHILDREN HOW TO SAFELY RIDE THIS PRODUCT. If the rider fails to use common sense and heed these warnings, there is an increased risk of damage, serious injury or possibly death.

Riding this Product Presents Potential Risks.

- Like any riding product, this product can be hazardous (for example, falling off or riding into a hazardous situation). This product is, of course, meant to move and it is therefore possible for a rider to lose control or otherwise get into dangerous situations.
- Both children and adults responsible for supervising them must recognize that if such things occur, a rider can be seriously injured or possibly die, even when using safety equipment and taking other safety precautions.

USE AT YOUR OWN RISK AND USE COMMON SENSE.

Parental and Adult Responsibility and Supervision are Necessary

Because this product can be hazardous – and not every product is appropriate for every age or size of child – different age recommendations are found within this category of product which are intended to reflect the nature of the hazards and the expected mental or physical ability, or both, of a child to cope with the hazards. Parents and supervising adults need to select riding products appropriate for the age of the child who will ride this product and take care to prevent children who may be too immature or inexperienced for a product's characteristics to endanger themselves around it.

- **The recommended rider age for this product is 8 years of age and older. Any rider, even 8 or older, unable to fit comfortably on this product should not attempt to ride it. A parent's decision to allow his or her child to ride this product should be based on the child's maturity, skill and ability to follow rules. Keep this product away from small children and remember that it is intended for use only by persons who are, at a minimum, completely comfortable and competent while operating this product.**
- **Maximum rider weight 50 kg.**
- **Persons with any mental or physical conditions that may make them susceptible to injury, impair their physical dexterity or mental capabilities to recognize, understand, and follow safety instructions and to be able to understand the hazards inherent in Electric Party Pop/Electric Tekno use, should not use or be permitted to use products inappropriate for their abilities. Persons with heart conditions, head, back or neck ailments (or prior surgeries to these areas of the body), or pregnant women, should be cautioned not to operate such products.**

Check Electric Party Pop/Electric Tekno Before Use – Maintain After Use

- Before use, confirm that any and all guards or other covers are in place and in serviceable condition. Check that the wheels are free of flat spots from wear and that the brake is functioning properly.
- After use, maintain and repair this product in accordance with the manufacturer's specifications in this manual. Use only the manufacturer's authorized replacement parts. Do not modify this product from the manufacturer's original design and configuration.

Acceptable Riding Practices and Conditions – Parents/adults should discuss these rules with their children.

Protective equipment should be worn. Not to be used in traffic.

Where to Ride the Electric Party Pop/Electric Tekno

- Always check and obey any local laws or regulations which may affect the locations where this product may be used. Keep safely away from autos and motor vehicle traffic at all times and only use where allowed and with caution.
- Ride defensively. Be careful to avoid pedestrians, skaters, skateboards, bikes, children or animals who may enter your path. Respect the rights and property of others.
- This product is intended for use on flat, dry surfaces such as pavement or level ground, without loose debris such as sand, leaves, rocks or gravel.
- Wet, slick, bumpy, uneven or rough surfaces may lessen traction and increase the risk of accidents.
- Do not ride this product in mud, ice, puddles or water.
- Watch out for potential obstacles that could catch your wheel or force you to swerve suddenly or lose control.
- Avoid sharp bumps, drainage grates, and sudden surface changes.
- Do not ride this product in wet or icy weather and never immerse this product in water, as the electrical and drive components could be damaged by water or create other possibly unsafe conditions.
- Never risk damaging surfaces such as carpet or flooring by use of this product indoors.
- Never use near steps or swimming pools.

How to Ride the Electric Party Pop/Electric Tekno

- **THIS UNIT DOES NOT HAVE A POWER SWITCH. LIGHTS WILL TURN OFF AUTOMATICALLY. UNIT IS ALWAYS ON STANDBY MODE WHEN NOT BEING RIDDEN.**
- 12 km/h (7.5 mph) max speed.
- NOTE: This product must be moving at 5 km/h (3 mph) before the motor will engage.
- Do not activate the foot-controlled power system unless you are on the product and in a safe outdoor environment suitable for riding.
- Hold the handlebars at all times while you are riding.
- Do not touch the brakes or motor on your scooter when in use or immediately after riding as these parts can become very hot.
- Avoid high speeds, as you might have on downhill rides, where you might lose control.
- Do not ride at night or when visibility is limited.
- Do not attempt or do stunts or tricks on the product. The product is not strong enough to withstand misuse and abuse such as jumping, curb grinding or any other type of stunts. Racing, stunt riding, or other maneuvers also increase the risk of loss of control, or may cause uncontrolled rider actions or reactions. All of these could result in serious injury or possibly death.
- Never allow more than one person at a time to ride this product.
- Do not allow hands, feet, hair, body parts, clothing, or similar articles to come in contact with moving parts or wheels.
- Never use headphones or a cell phone when riding.
- Never hitch a ride with a vehicle.

Proper Riding Equipment, Clothes, Shoes

- Always wear proper protective equipment, such as an approved safety helmet (with chin strap securely buckled), elbow pads and kneepads. A helmet may be legally required by local law or regulation in your area. In addition, a long-sleeved shirt, long pants, and gloves are recommended.
- Always wear athletic shoes (lace-up shoes with rubber soles), never ride barefoot or in sandals, and keep shoelaces tied and away from the wheels, motor and drive system.

Using the Charger

- Never modify the electric system. Alteration could cause a fire.
- Use ONLY the Electric Party Pop/Electric Tekno charger.
- Initial charge time: 4 hours.
- Recharge time: up to 3 hours, even if the light turns green. Recommended maximum charging time is 24 hours.
- Turn off after each ride. The battery may be unable to recharge if left "ON" without use.
- Do NOT charge at or below freezing (0° C).
- Do not allow charger or battery pack to overheat. If they seem warm, allow to cool down. Charge only at room temperature.
- Do not place product or charger in the sun or warm environment. Keep at normal room temperature.
- Battery pack should not be disassembled, crushed, punctured, opened or otherwise mutilated.
- The charger supplied with this product should be regularly examined for damage to the cord, plug, enclosure and other parts. In the event of such damage, the product must not be charged until the charger has been repaired or replaced.
- The charger is not a toy. Charger should only be operated by an adult.
- Do not operate charger near flammable materials or an open flame.
- Unplug charger and disconnect from the product when not in use.
- Do not exceed charging time.
- Always disconnect product from charger prior to wiping it down or cleaning with a damp cloth.
- Not intended for use at elevations greater than 2000 m above sea level.

Storage

- Prolonged exposure to UV rays, rain and the elements may damage the enclosure materials; store indoors when not in use.

Model	Voltage (Nominal) Vdc	Capacity (Nominal) Ah	Charge Temperature Range	Operating Temperature Range
Electric Party Pop/ Electric Tekno	10.8	2.6	0° to 45°C 32° to 113°F	-20° to 65°C -4° to 149°F

 **WARNING:** Risk of fire - no user serviceable parts.

Maintenance

- Always inspect product before riding and regularly maintain it. Replace worn or damaged parts immediately.
- Check that the steering system is correctly adjusted and that all connection components are firmly secured and not broken.
- Check brake for proper function. When you step on the rear-fender brake with your foot, brake should provide positive braking action.
- Under normal circumstances and conditions, the wheels and bearings are maintenance free.
- Regularly check that the various screwed parts are tight.
- No modifications can be made that can impair safety.
- Wipe with a damp cloth to remove dirt.
- Use only authorized Razor replacement parts.

Limited Warranty:

This Limited Warranty is the only warranty for this product. There is no other express or implied warranty. The manufacturer warrants this product to be free of manufacturing defects for a period of 90 days from date of purchase. This Limited Warranty will be void if the product is ever:

- used in a manner other than for recreation or transportation;
- modified in any way;
- rented.

Failure to use common sense and heed the above warnings further increases risk of serious injury. Use at your own risk and with appropriate and serious attention to safe operation. Use caution.



CONTAINS LITHIUM-ION BATTERY PACK. BATTERIES MUST BE RECYCLED.

PRÉCAUTIONS DE SÉCURITÉ pendant l'utilisation et la maintenance

Les parents et les adultes surveillant les enfants doivent tout d'abord lire cette page

LES PARENTS ET LES ADULTES SURVEILLANT LES ENFANTS DOIVENT LEUR ENSEIGNER COMMENT UTILISER SANS DANGER CE PRODUIT. Si l'utilisateur ne fait pas usage de bon sens et ne respecte pas ces avertissements, il y a un risque accru de dommages ou de blessures graves, voirwllles.

L'utilisation de ce produit présente des risques potentiels.

- Comme tout autre produit mobile, ce produit peut être dangereux (par exemple, on peut tomber ou être confronté à une situation dangereuse). Il va de soi que ce produit est est conçu pour se déplacer; il est donc possible que l'utilisateur perde la maîtrise ou soit confronté à des situations dangereuses.
- Les enfants et les adultes chargés de les surveiller doivent comprendre que si une telle situation se présente, un utilisateur peut subir des blessures graves, voire mortelles, même s'il utilise l'équipement de sécurité et qu'il respecte les autres précautions de sécurité.

À UTILISER À VOS PROPRES RISQUES ET FAIRE PREUVE DE BON SENS.

La responsabilité et la supervision d'un parent et d'un adulte sont nécessaires

Parce que ce produit peut être dangereux et que tout produit n'est pas approprié aux enfants de tout âge ou de toute taille, il existe différentes recommandations relatives à l'âge dans cette catégorie de produits, qui ont pour but de refléter la nature des dangers et les capacités physiques ou mentales prévues, ou les deux, qu'un enfant possède pour faire face aux dangers. Les parents et les adultes chargés de surveiller les enfants doivent choisir des produits mobiles adaptés à l'âge de l'enfant qui utilisera ce produit et prendre les précautions afin d'éviter que les enfants trop immatures ou inexpérimentés pour les caractéristiques d'un produit se mettent en danger.

- **L'âge recommandé pour un utilisateur de la trottinette électrique Electric Party Pop/Electric Tekno est de 8 ans ou plus. Toute personne, même âgée de 8 ans ou plus, ne se sentant pas à l'aise sur la trottinette ne doit pas essayer de l'utiliser. Les parents doivent décider de permettre ou non à leur enfant d'utiliser ce produit en fonction de sa maturité, de ses capacités et de son aptitude à respecter les consignes. Tenir ce produit hors de portée des enfants en bas âge et se rappeler qu'il est exclusivement destiné à des personnes qui, au minimum, se sentent totalement à l'aise et compétentes pour utiliser la trottinette.**
- **Poids maxi. de l'utilisateur: 50 kg.**
- **Toute personne présentant des problèmes mentaux ou physiques qui l'exposent aux blessures ou qui risquent de nuire à sa dextérité ou à sa capacité mentale de reconnaître, comprendre et suivre les directives de sécurité et à sa capacité de comprendre le danger relatif à l'utilisation du Electric Party Pop/Electric Tekno ne doit pas utiliser ou avoir la permission d'utiliser des produits inappropriés à ses capacités. Il faut prévenir les personnes souffrant de maladies cardiaques, de douleurs à la tête, au dos ou au cou (ou ayant subi des chirurgies à ces parties du corps) et les femmes enceintes de ne pas utiliser ces produits.**

Vérifier le Electric Party Pop/Electric Tekno avant l'utilisation – Effectuer un entretien après l'utilisation

- Avant l'utilisation, vérifiez que toutes les protections ou capots sont en place et en bon état. Vérifiez que les roues n'ont pas de plats dus à l'usure et que le frein fonctionne correctement.
- Après l'utilisation, entretenir et réparer ce produit conformément aux spécifications du fabricant incluses dans le présent guide. Utiliser uniquement les pièces de rechange homologuées par le fabricant. Ne pas modifier la conception et la configuration d'origine de ce produit.

Pratiques et conditions d'utilisation acceptables – Les parents ou les adultes doivent discuter de ces règles avec leurs enfants.

Porter un équipement de protection. Ne pas utiliser au sein de la circulation.

À quel endroit utiliser le Electric Party Pop/Electric Tekno

- Toujours vérifier et respecter les lois ou réglementations locales applicables aux endroits où ce produit peut être utilisé. Maintenir constamment une distance de sécurité avec les véhicules motorisés et utiliser le produit avec précaution uniquement aux endroits autorisés.
- Adopter une conduite défensive. Il faut veiller à éviter les piétons, les skaters, les skateboards/planches à roulettes, les trottinettes, les vélos, les enfants ou les animaux qui pourraient couper votre trajectoire. Respecter les droits et la propriété d'autrui.
- Ce produit est conçu pour être utilisé sur un sol plat et sec, comme des trottoirs ou des terrains plats exempts de débris comme du sable, des feuilles, des cailloux ou du gravier.
- Les surfaces humides, glissantes, bosselées, inégales ou rugueuses peuvent réduire l'adhérence et augmenter les risques d'accident.
- Ne pas utiliser le Electric Party Pop/Electric Tekno dans la boue, sur la glace, dans les flaques ou l'eau.
- Prendre garde aux obstacles potentiels qui pourraient s'accrocher à la roue, vous forcer à tourner brusquement ou vous faire perdre le contrôle de la trottinette.
- Éviter les bosses, les bouches d'égout et les changements brusques de surfaces.
- Ne pas conduire ce produit par temps humide ou en présence de verglas et ne jamais immerger ce produit dans l'eau, car les éléments électriques et les organes de transmission pourraient être endommagés par l'eau ou créer d'autres conditions potentiellement dangereuses.
- Ne jamais risquer d'endommager des surfaces comme de la moquette ou du revêtement de sol en utilisant ce produit à l'intérieur.
- Ne jamais utiliser à proximité de marches ou de piscines.

Comment conduire le Electric Party Pop/Electric Tekno

CET APPAREIL N'A PAS D'INTERRUPTEUR D'ALIMENTATION. LES LUMIÈRES S'ÉTEIGNENT AUTOMATIQUÉMENT. L'APPAREIL EST TOUJOURS EN MODE VEILLE QUAND IL N'EST PAS UTILISÉ.

- Vitesse maxi 12 km/h (7.5 mph).
- REMARQUE: Ce produit doit se déplacer à 5 km/h pour que le moteur s'engage.
- N'actionnez pas la commande au pied tant que vous n'êtes pas sur le produit et dans un environnement extérieur sûr et approprié pour la pratique.
- Tenir le guidon en tout temps lorsque vous roulez.
- Ne touchez pas aux freins ou au moteur de votre trottinette en fonctionnement ou directement après l'avoir utilisée car ces pièces peuvent être très chaudes.
- Éviter les vitesses élevées que vous pourriez atteindre dans une descente, car vous risquez de perdre le contrôle de la trottinette.
- Ne pas rouler de nuit ou lorsque la visibilité est limitée.

- Ne pas tenter de faire ou ne pas faire d'acrobaties ou de figures sur le produit. Ce dernier n'est pas suffisamment solide pour résister à une mauvaise utilisation ou à des abus comme sauter, grimper sur des trottoirs ou toute autre acrobatie. Les courses et l'exécution d'acrobaties ou de tout autre manœuvre augmentent également les risques de perte de maîtrise ou peuvent entraîner des actions ou des réactions non maîtrisées de l'utilisateur. Tous ces comportements peuvent entraîner des blessures graves, voire mortelles.
- Ne jamais laisser plus d'une personne à la fois monter sur ce produit.
- Ne jamais laisser de mains, de pieds, de cheveux, de parties du corps, de vêtements ou d'articles similaires entrer en contact avec les organes mobiles ou les roues.
- Ne jamais utiliser d'écouteurs ou de téléphone portable en roulant.
- Ne jamais s'accrocher à un autre véhicule.



Équipement de protection, vêtements, chaussures appropriés

- Toujours porter un équipement de protection approprié, tel qu'un casque homologué (avec la sangle correctement bouclée), des protections pour coudes et genoux. Il peut être obligatoire de porter un casque de protection en vertu de la loi ou de la réglementation locale. De plus, il est recommandé de porter un vêtement à manches longues, un pantalon et des gants.
- Toujours porter des chaussures de sport (des chaussures à lacets avec des semelles caoutchouc); ne jamais rouler pieds nus ou en sandales, et s'assurer que vos lacets restent noués et à distance des roues, du moteur et du système d'entraînement.

Utiliser le chargeur

- Ne jamais modifier le système électrique. Une modification peut entraîner un incendie.
- N'utiliser QUE le chargeur électrique Electric Party Pop/Electric Tekno.
- Temps de charge initial: 4 heures.
- Temps de recharge: jusqu'à 3 heures, même si le témoin passe au vert. Le temps de charge maximal recommandé est de 24 heures.
- Éteindre après chaque utilisation. Il pourrait être impossible de recharger la batterie si elle est allumée sans être utilisée.
- Ne PAS charger par temps de gel (0° C ou moins).
- Ne pas laisser surchauffer le chargeur ni le bloc batterie. S'ils semblent chauds, les laisser refroidir. Ne charger qu'à température ambiante.
- Ne pas placer le produit ni le chargeur au soleil ni en atmosphère chaude. Conserver à température ambiante normale.
- Le bloc batterie ne doit être ni démonté, ni écrasé, percé, ouvert ni autrement dégradé.
- Le chargeur fourni avec ce produit doit être régulièrement examiné pour vérifier si le câble, la prise, le boîtier et les autres pièces sont endommagés. Si un des composants est endommagé, le produit ne doit pas être chargé tant que le chargeur n'a pas été réparé ou remplacé.
- Le chargeur n'est pas un jouet. Le chargeur doit uniquement être utilisé par un adulte.
- Ne pas utiliser le chargeur près de matériaux inflammables ou d'une flamme nue.
- Débrancher le chargeur de la prise et du produit lorsqu'il n'est pas utilisé.
- Ne pas dépasser le temps de charge.
- Toujours débrancher le produit du chargeur avant de l'essuyer ou de la nettoyer avec un linge humide.
- Non prévu pour utilisation à des altitudes dépassant 2000 m au-dessus du niveau de la mer.

Stockage

- L'exposition prolongée aux ultraviolets, à la pluie et aux intempéries peut endommager les matériaux de l'enveloppe ; stocker à l'intérieur hors utilisation.

Modèle	Tension (nominale) Vcc	Capacité (nominale) Ah	Plage de température de charge	Plage de température d'utilisation
Electric Party Pop/ Electric Tekno	10,8	2,6	0° à 45°C 32° à 113°F	-20° à 65°C -4° à 149°F

AVERTISSEMENT: Risque d'incendie - aucune pièce réparable par l'utilisateur.

Maintenance

- Toujours inspecter le produit avant de monter dessus et l'entretenir régulièrement. Remplacer immédiatement les pièces usées ou endommagées.
- Vérifier que le système de direction est correctement réglé et que tous les éléments de liaison sont fermement serrés et ne sont pas cassés.
- Vérifiez le bon fonctionnement du frein. En montant sur le frein du garde-boue arrière avec le pied, le frein doit assurer un freinage efficace.
- Dans des conditions et des circonstances normales, les roues et les roulements ne nécessitent aucune maintenance.
- Vérifier régulièrement le serrage des différentes pièces vissées.
- Aucune modification susceptible d'altérer la sécurité ne doit être apportée.
- Essuyer avec un chiffon humide afin d'éliminer la saleté.
- Utiliser uniquement des pièces de rechange homologuées Razor.

Garantie limitée:

Cette garantie limitée est la seule garantie couvrant ce produit. Il n'existe aucune autre garantie explicite ou tacite. Le fabricant garantit que ce produit est exempt de défauts de fabrication pour une durée de 90 jours à compter de la date d'achat. Cette garantie limitée s'éteindra si le produit est:

- utilisé autrement qu'à des fins de loisirs ou de transport ;
- modifié de quelque manière que ce soit ;
- loué

L'absence de bon sens et le non respect des avertissements ci-dessus augmente davantage le risque de lésions graves. À utiliser à vos propres risques et avec l'attention et le sérieux nécessaires à un fonctionnement sûr. Faire preuve de prudence.



CONTIENT UN BLOC BATTERIE LITHIUM ION. LES BATTERIES DOIVENT ÊTRE RECYCLÉES.

PRECAUCIONES DE SEGURIDAD durante la operación y el mantenimiento
Padres/supervisores adultos, lean esta hoja primero

PADRES/SUPERVISORES ADULTOS DEBEN ENSEÑAR A SUS HIJOS CÓMO CONDUCIR ESTE PRODUCTO DE FORMA SEGURA.

Si el conductor no se rige por el sentido común y no presta atención a estas precauciones, existe un alto riesgo de daños, heridas graves o posible muerte.

Conducir este producto presenta posibles riesgos.

- Al igual que cualquier producto motorizado, este producto puede ser peligroso (por ejemplo, el conductor puede caerse o conducir hacia una situación peligrosa). Por supuesto, se supone que este producto se moverá y, por ello, es posible que el conductor pierda el control o se vea en alguna situación peligrosa.
- Tanto niños como adultos responsables por supervisarlos deben reconocer que si algo así ocurre, un conductor pueda tener alguna herida grave o morir, aún al utilizar el equipo de seguridad y aunque tome otras precauciones de seguridad.

USAR BAJO SU PROPIO RIESGO Y SIGUIENDO EL SENTIDO COMÚN.

Es necesaria la Responsabilidad y Supervisión de los Padres o de algún Adulto

Debido a que este producto puede ser peligroso y que no cualquier producto es apto para cualquier edad o tamaño de niño – a continuación encontrará recomendaciones para diferentes edades dentro de esta categoría de producto, cuyo propósito es reflejar la naturaleza de los peligros y la habilidad mental o física esperada, o ambas, para que un niño pueda manejar los peligros. Los padres y adultos supervisores necesitan elegir productos apropiados para la edad del niño que los vaya a conducir y evitar que los niños demasiado inmaduros o no experimentados para las características del producto se pongan en peligro con el mismo.

- La edad mínima recomendada para este producto es 8 años. Cualquier conductor, de 8 años y más, que no se acomode cómodamente en él, no deberá intentar conducirlo. La decisión de los padres de permitir a su hijo conducir este producto debe estar basada en la madurez del niño, así como su habilidad y destreza para seguir las reglas. Mantenga este producto fuera del alcance de niños pequeños y recuerde que debe ser utilizado únicamente por personas que se sientan, como mínimo, totalmente cómodas y competentes para utilizar este producto.
- Peso máximo del conductor: 50 kg.
- Aquellas personas cuyas condiciones psíquicas o físicas puedan hacerlas susceptibles de sufrir daños, o ver sus habilidades físicas o capacidades mentales afectadas a la hora de reconocer, comprender y seguir las instrucciones de seguridad y ser capaces de entender los riesgos inherentes a la utilización de la Electric Party Pop/Electric Tekno no deberían utilizar o no se les debería permitir utilizar productos inapropiados. Las personas con problemas de corazón, cabeza, espalda o cuello (o que hayan sido sometidas a cirugías de estas áreas corporales), o mujeres embarazadas, deberán ser advertidas de no usar este tipo de productos.

Comprobación del Electric Party Pop/Electric Tekno antes del uso – Mantenimiento después del uso

- Antes de utilizarlo, confirme que todos los protectores y las cubiertas están en su sitio y en buen estado. Compruebe que las ruedas no presentan partes planas debido al desgaste y que el freno funciona correctamente.
- Después de su uso, mantenga y repare este producto de acuerdo con las especificaciones del fabricante en este manual. Utilice únicamente repuestos autorizados por el fabricante. No modifique este producto, respete su diseño original y la configuración del fabricante.

Prácticas y Condiciones Aceptables de Conducción – Padres/adultos deben discutir estas reglas con sus hijos.

Recomendación de usar equipo de protección. No debe utilizarse en medio del tráfico.

Dónde conducir el Electric Party Pop/Electric Tekno

- Revise y obedezca siempre cualquier ley o regla local que pudiera afectar los lugares en donde se puede utilizar este producto. Manténgase lejos de tráfico de automóviles y vehículos motorizados en todo momento y utilice únicamente en donde se permita y con precaución.
- Conduzca a la defensiva. Evite peatones, patinadores, monopatines, escúters, bicicletas, niños o animales que pudieran atravesarse en su camino. Respete los derechos y la propiedad de los demás.
- Este producto debe utilizarse en superficies planas y secas, tales como pavimento o superficies planas sin residuos sueltos, tales como arena, hojas, piedras o grava.
- Superficies mojadas, resbalosas, con baches, desiguales o escarpadas, pueden disminuir la tracción e incrementar el riesgo de accidentes.
- No conduzca el Electric Party Pop/Electric Tekno sobre lodo, hielo, charcos ni agua.
- Esté alerta por posibles obstáculos que pudieran topar con su llanta o forzarlo a girar repentinamente o perder el control.
- Evite golpes agudos, rejillas de drenajes y cambios bruscos en la superficie.
- No conduzca este producto en clima húmedo o helado y no lo sumerja nunca en agua, ya que los componentes eléctricos podrían dañarse con el agua o crear otras condiciones inseguras.
- No se arriesgue a dañar superficies tales como alfombras o pisos utilizando este producto en interiores.
- Nunca utilice cerca de escaleras o piscinas.

Cómo conducir el Electric Party Pop/Electric Tekno

- **ESTA UNIDAD NO TIENE UN INTERRUPTOR DE ENCENDIDO. LAS LUCES SE APAGARÁN AUTOMÁTICAMENTE. LA UNIDAD SIEMPRE ESTÁ ENCENDIDA EN MODO DE ESPERA CUANDO NO SE USA.**
- Velocidad máxima de 12 km/h.
- NOTA: Este producto puede alcanzar los 5 km/h, antes de que se ponga en marcha el motor.
- No activar el sistema de accionamiento con el pie, excepto estando montado en producto y en un ambiente exterior adecuado para circular.
- Sostenga los mangos en todo momento mientras está conduciendo.
- No toque los frenos o el motor del escúter si está encendido o inmediatamente después de conducirlo, ya que las piezas pueden calentarse mucho.
- Evite altas velocidades como pudiera tener en caminos cuesta abajo en donde pudiera perder el control.
- No conduzca de noche o cuando la visibilidad sea limitada.
- No intente hacer acrobacias o trucos en su producto. Este no es lo suficientemente fuerte para resistir el mal uso y abuso tal como saltos, rechinamiento en curvas o cualquier otro tipo de acrobacias. Carreras, acrobacias y otras maniobras también incrementan el riesgo de pérdida de control, o pudiera ocasionar acciones o reacciones descontroladas del conductor. Todas éstas pudieran resultar en heridas graves o posible muerte.

- No permita nunca que más de una persona conduzca el producto a la vez.
- Evite que las manos, los pies, el cabello, partes del cuerpo, vestuario o artículos similares entren en contacto con piezas móviles o las ruedas.
- Nunca utilice audífonos o teléfono celular al conducir.
- Nunca se enganche a otro vehículo.



Equipo, vestuario, zapatos apropiados para conducir

- Utilice siempre equipo de protección apropiado, tal como un casco de seguridad aprobado (con la correa ajustada de forma segura), coderas y rodilleras. Un casco puede ser requerido por ley o regulación local en su área. Además, se recomienda que utilice una camisa de manga larga, pantalones largos y guantes.
- Siempre utilice zapatos atléticos (amarrados y con suelas de hule), nunca conduzca descalzo o en sandalias, y mantenga las correas de los zapatos amarradas y lejos de las llantas, el motor y el sistema de transmisión.

Utilizando el cargador

- Nunca modifique el sistema eléctrico. Cualquier alteración puede causar un incendio.
- Use SOLO el cargador del Electric Party Pop/Electric Tekno.
- Tiempo de carga inicial: 4 horas.
- Tiempo de recarga: hasta 3 horas, aunque se encienda la luz verde. El tiempo de carga máximo recomendado es de 24 horas.
- Apáguelo después de cada uso. La batería no podrá recargarse si la deja prendida sin uso.
- NO realice la carga a la temperatura de congelación (0° C) o por debajo de esta.
- No permita que el cargador o la batería se sobrecalienten. Si los nota calientes, deje que se enfríen. Realice la carga solo a temperatura ambiente.
- No ponga el producto ni el cargador bajo el sol o en un ambiente caluroso. Manténgalo en un lugar a temperatura ambiente normal.
- La batería no debe ser desmontada, aplastada, perforada, abierta o dañada de ninguna forma.
- El cargador proporcionado con este producto debe examinarse periódicamente para detectar si hay daños en el cable, enchufe, caja y otras partes, y en caso de haberlos, el producto no deberá cargarse hasta que el cargador sea reparado o sustituido.
- El cargador no es un juguete. Debe ser operado únicamente por un adulto.
- No opere el cargador cerca de materiales inflamables o de una llama abierta.
- Desenchufe el cargador y desconéctelo del producto cuando no esté en uso.
- No exceda el tiempo de carga.
- Desconecte siempre el producto del punto de carga antes de limpiarlo o pasarle un paño húmedo.
- No está diseñado para su uso en altitudes superiores a 2000 m sobre el nivel del mar.

Almacenamiento

- La exposición prolongada a los rayos UV, a la lluvia y a los elementos puede dañar los materiales envolventes; guárdelo en un espacio cerrado cuando no esté en uso.

Modelo	Tensión (nominal) V AC	Capacidad (nominal) Ah	Gama de temperatura de carga	Gama de temperatura de funcionamiento
Electric Party Pop/ Electric Tekno	10.8	2.6	de 0° a 45°C de 32° a 113°F	de -20° a 65°C de -4° a 149°F

⚠ ADVERTENCIA: Riesgo de incendio - las piezas no pueden ser manejadas por el usuario.

Mantenimiento

- Inspeccionar siempre el producto antes de circular y efectuar un mantenimiento periódico. Sustituya partes dañadas y desgastadas inmediatamente.
- Verifique que el sistema de dirección esté correctamente ajustado y los componentes de conexión, firmemente sujetos y sin roturas.
- Verifique el correcto funcionamiento del freno. Cuando apriete pise el freno del guardabarros posterior con el pie, el freno debe proporcionar una verdadera acción de frenado.
- En circunstancias y condiciones normales, las ruedas y los rodamientos no requieren mantenimiento.
- Verifique periódicamente que las distintas piezas atornilladas estén bien apretadas.
- No deben efectuarse modificaciones que pudieran afectar la seguridad.
- Limpie con un trapo húmedo para quitar la suciedad.
- Utilice partes de repuestos Razor autorizados solamente.

Garantía Limitada:

Esta garantía limitada es la única garantía para el presente producto. No existe ninguna otra garantía explícita o implícita. El fabricante garantiza que este producto está libre de defectos de fabricación durante un periodo de 90 días a partir de la fecha de compra. Esta garantía se anulará, cuando en algún momento el producto:

- se utilice con otros fines que no sean recreativos o de transporte;
- se modifique de alguna forma;
- se alquile.

Si no se usa el sentido común y presta atención a las advertencias anteriores puede aumentar el riesgo de sufrir lesiones graves. Úsese bajo su propio riesgo y con la atención correcta y seria para una operación segura. Tenga precaución.



CONTIENE BATERÍA DE ION DE LITIO. LAS BATERÍAS DEBEN RECICLARSE.

SICHERHEITSVORKEHRUNGEN bei Betrieb und Wartung Eltern/erwachsene Aufsichtspersonen – erst diese Seite lesen

ELTERN/ERWACHSENE AUFSICHTSPERSONEN MÜSSEN KINDER IN DIE SICHERE FAHRWEISE DES PRODUKTS EINWEISEN.

Werden diese Warnhinweise sowie die allgemein üblichen Vorsichtsmaßnahmen vom Benutzer nicht befolgt, besteht eine erhöhte Gefahr von Beschädigungen und schweren Verletzungen, u. U. mit Todesfolge.

Das Fahren mit diesem Produkt birgt ein Risiko in sich.

- Wie jedes Fahrzeug kann auch dieses Produkt gefährlich sein (z.B. Herunterfallen oder damit in eine gefährliche Situation geraten). Dieses Produkt ist selbstverständlich zur Fortbewegung gedacht. Daher ist es möglich, dass der Fahrer die Kontrolle verlieren oder anderweitig in gefährliche Situationen geraten kann.
- Sowohl Kindern als auch den für ihre Beaufsichtigung verantwortlichen Erwachsenen muss es klar sein, dass der Fahrer in solchen Fällen schwere Verletzungen, u.U. mit Todesfolge, erleiden kann – selbst wenn Sicherheitsausrüstung verwendet wird und andere Sicherheitsvorkehrungen getroffen werden.

FAHREN AUF EIGENE GEFAHR. VERNUNFT WALTEN LASSEN.

Verantwortungsbewusstsein von und Beaufsichtigung durch Eltern und Erwachsene sind notwendig

Weil das Produkt gefährlich sein kann und nicht jedes Produkt für Kinder jeder Körpergröße bzw. in jedem Alter geeignet ist, sind in dieser Produktgruppe unterschiedliche Altersempfehlungen vorhanden, welche die Gefahrenarten und die zu erwartende geistigen und/oder körperlichen Fähigkeiten eines Kindes im Umgang mit diesen Gefahren berücksichtigen. Eltern und beaufsichtigende Erwachsene müssen Produkte aussuchen, die für das Alter des das Produkt nutzenden Kindes geeignet sind, und dafür sorgen, dass Kinder, die möglicherweise für die Merkmale eines Produkts zu unreif oder zu unerfahren sind, sich in dessen Umgebung nicht gefährden können.

- Für das Fahren mit diesem Produkt empfehlen wir ein Mindestalter von 8 Jahren. Jeder Benutzer, der – selbst im Alter von 8 Jahren und älter – keine bequeme Sitzposition im Produkt finden kann, darf nicht versuchen, es zu fahren. Die elterliche Entscheidung, einem Kind das Fahren mit diesem Produkt zu erlauben, hat auf der Reife, der Geschicklichkeit und der Fähigkeit des Kindes, Anweisungen zu befolgen, zu beruhen. Sorgen Sie dafür, dass dieses Produkt kleinen Kindern nicht zugänglich ist, und denken Sie daran, dass das Produkt nur von solchen Personen bestimmungsgemäß benutzt werden kann, die dessen Bedienung und den Umgang damit beherrschen.
- Höchstgewicht des Benutzers: 50 kg.
- Personen mit geistigen oder körperlichen Zuständen, durch die sie verletzungsgefährdet oder in ihrer körperlichen Geschicklichkeit oder geistigen Fähigkeiten darin behindert sind, Sicherheitsanweisungen zu erkennen, zu verstehen und zu befolgen sowie die der Benutzung des Electric Party Pop/Electric Tekno innewohnenden Gefahren zu verstehen, dürfen derartige, für ihre Fähigkeiten ungeeigneten Produkte nicht benutzen bzw. nicht die Erlaubnis zu deren Benutzung erhalten. Personen mit Herzerkrankungen, Kopf-, Rücken- oder Nackenbeschwerden (oder vorangegangenen chirurgischen Eingriffen in diesen Bereichen) sowie Schwangere sollten darauf hingewiesen werden, derartige Produkte nicht zu benutzen.

Electric Party Pop/Electric Tekno vor der Verwendung kontrollieren – nach der Benutzung warten

- Vergewissern Sie sich vor der Benutzung, dass alle Abdeckungen und Schutzvorrichtungen vorhanden sind und funktionieren. Stellen Sie sicher, dass die Räder keine Flachstellen aufweisen und dass die Bremse ordnungsgemäß funktioniert.
- Das Produkt nach Gebrauch entsprechend den Herstelleranweisungen in diesem Handbuch warten und reparieren. Nur die vom Hersteller autorisierten Ersatzteile verwenden. Die ursprüngliche Auslegung und Ausführung des Produkts vom Hersteller nicht verändern.

Zulässige Fahrpraktiken und Bedingungen – Eltern/Erwachsene haben diese Regeln mit ihren Kindern zu besprechen.

Tragen von Schutzausrüstung empfohlen. Keine Benutzung im Straßenverkehr!

Wo man den Electric Party Pop/Electric Tekno fahren darf

- Sich stets erkundigen, wo das Produkt entsprechend den örtlich geltenden Gesetzen und Vorschriften benutzt werden darf und diese befolgen. Stets einen sicheren Abstand zu Autos und zum Straßenverkehr wahren und das Produkt nur an erlaubten Stellen mit Vorsicht benutzen.
- Defensiv verhalten. Auf Fußgänger, Skater, Skateboarder, Scooter, Fahrräder, Kinder und Tiere achten, die im Weg sein können. Die Rechte und das Eigentum anderer respektieren.
- Das Produkt ist zur Verwendung auf horizontalen, trockenen Flächen wie Straßenpflaster oder ebenem Boden ohne lockeres Material wie Sand, Blätter, Steine oder Kies bestimmt.
- Auf nassen, rutschigen, holprigen, unebenen oder rauen Flächen verringert sich die Traktion, und das Unfallrisiko ist höher.
- Das Electric Party Pop/Electric Tekno nicht durch Matsch, Eis, Pfützen oder Wasser fahren.
- Ausschau nach potenziellen Hindernissen halten, die sich im Rad verfangen, zum plötzlichen Ausweichen zwingen oder Verlust der Kontrolle zur Folge haben können.
- Steile Bodenwellen, Abwassergitter und plötzliche Oberflächenwechsel vermeiden.
- Das Produkt nicht bei nassem Wetter oder Eis fahren und es nie unter Wasser setzen, da dies die Elektro- und Antriebskomponenten beschädigen oder unsicher machen kann.
- Das Produkt nicht in Räumen benutzen, da dadurch Teppich oder andere Bodenbeläge beschädigt werden können.
- Nie in der Nähe von Treppenstufen oder Schwimmbecken benutzen.

So fährt man das Electric Party Pop/Electric Tekno

- **DIESES GERÄT VERFÜGT ÜBER KEINEN EIN-/AUSSCHALTER. DAS LICHT VERLISCHT AUTOMATISCH. DAS GERÄT BEFINDET SICH IMMER IM STANDBY-MODUS, WENN ES NICHT GEFAHREN WIRD.**
- Velocità massima 12 km/h.
- HINWEIS: Das Produkt muss auf mindestens 5 km/h beschleunigt werden, bevor der Motor anspringt.
- Aktivieren Sie das fußgesteuerte Antriebssystem nur, wenn Sie sich auf dem Produkt und in einer sicheren, für das Fahren geeigneten Umgebung draußen befinden.
- Sich beim Fahren stets mit den Händen an der Lenkstange festhalten.
- Berühren Sie während des Gebrauchs und unmittelbar danach weder die Bremsen noch den Motor, da diese Teile sehr heiß werden.
- Hohe Geschwindigkeiten wie z.B. auf Bergabfahrten vermeiden, da Sie die Kontrolle verlieren können.

- Nachts bzw. bei beschränkter Sicht nicht fahren.
- Auf dem Produkt keine Stunts und Tricks versuchen bzw. ausführen. Das Produkt ist nicht stabil genug, solchen Missbrauch wie Sprünge, Grinds oder sonstige Stunts auszuhalten. WETTRENNEN, STUNTS und sonstige Manöver erhöhen auch das Risiko, die Kontrolle zu verlieren. Sie können auch zu unkontrollierten Handlungen und Reaktionen des Benutzers führen. All dies kann in schweren Verletzungen, u. U. mit Todesfolge, resultieren.
- Mit dem Produkt darf stets nur eine Person fahren.
- Dafür sorgen, dass Hände, Füße, Haare, Körperteile, Kleidung oder Ähnliches nicht in Kontakt mit sich bewegenden Teilen oder Rädern kommen.
- Beim Fahren nie Kopfhörer oder Handys benutzen.
- Sich nie an einem anderen Fahrzeug anhängen.

Vorschriftsmäßige ausrüstung, kleidung, schuhe zum fahren

- Stets vorschriftsmäßige Schutzausrüstung wie z.B. einen zugelassenen Sturzhelm (mit fest angezogenem Riemen), Ellbogen- und Kniebeschützer tragen. Bei Ihnen kann durch örtlich geltendes Recht oder eine Vorschrift ein Helm gesetzlich vorgeschrieben sein. Außerdem sind ein langärmeliges Hemd, lange Hosen und Handschuhe empfehlenswert.
- Stets Turnschuhe (geschürzt und mit Gummisohlen) tragen, nie barfuß oder in Sandalen fahren, und die Schnürsenkel verschnürt und außerhalb der Reichweite von Rädern, Motor und Antriebssystem halten.

Funktion des ladegeräts

- Die elektrische Anlage nie modifizieren! Änderungen können zu Bränden führen.
- NUR Electric Party Pop/Electric Tekno Ladegerät verwenden.
- Erstauffladezeit: 4 Stunden.
- Nachladezeit: bis zu 3 Stunden, auch wenn die Leuchte auf grün wechselt. Die empfohlene maximale Ladezeit beträgt 24 Stunden.
- Nach dem Fahren stets abschalten. Wenn die Batterie ohne Benutzung angelassen wird, kann sie eventuell nicht wieder geladen werden.
- Nicht am oder unter dem Gefrierpunkt (0 °C) aufladen.
- Ladegerät und Akkupack nicht überhitzen lassen. Falls sich diese warm anfühlen, abkühlen lassen. Nur bei Zimmertemperatur aufladen.
- Das Produkt oder Ladegerät nicht der direkten Sonne oder Wärme aussetzen. Bei normaler Raumtemperatur aufbewahren.
- Akkupack darf nicht zerlegt, gequetscht, durchstoßen, geöffnet oder anderweitig beschädigt werden.
- Das mit dem Produkt mitgelieferte Ladegerät ist regelmäßig auf Beschädigungen an Kabel, Stecker, Gehäuse und sonstigen Teilen zu kontrollieren. Im Falle solcher Beschädigungen das Produkt erst wieder laden, wenn das Ladegerät repariert oder ersetzt ist.
- Das Ladegerät ist kein Spielzeug; es darf nur von Erwachsenen bedient werden.
- Ladegerät nicht in der Nähe brennbarer Materialien oder von offenem Feuer betreiben.
- Netzstecker des Ladegeräts ziehen und das Ladekabel vom Produkt trennen, wenn das Ladegerät nicht im Gebrauch ist.
- Ladezeit nicht überschreiten.
- Bevor das Produkt abgewischt oder mit einem feuchten Tuch gereinigt wird, muss das Ladegerät vom Produkt getrennt werden.
- Nicht zur Verwendung in Höhen von mehr als 2000 m über dem Meeresspiegel bestimmt.

Lagern

- Andauernde UV-Strahlung, Regen und Witterungseinflüsse können das Gehäuse beschädigen. Bei Nichtbenutzen in geschlossenen Räumen aufbewahren.

Modell	Nennspannung V=	Nennkapazität Ah	Ladetemperaturbereich	Betriebstemperaturbereich
Electric Party Pop/ Electric Tekno	10,8	2,6	0° bis 45°C 32° bis 113°F	-20° bis 65°C -4° bis 149°F

! WARNUNG: Brandgefahr - Keine vom Benutzer zu wartende Teile.

Wartung

- Das Produkt vor dem Fahren immer inspizieren und regelmäßig warten. Verschlissene oder beschädigte Teile sofort austauschen.
- Die Lenkung auf korrekte Justierung und alle Komponenten auf sicheren Sitz und Schäden überprüfen.
- Bremse auf korrekte Funktion überprüfen. Bremse auf korrekte Funktion überprüfen. Wenn Sie mit dem Fuß auf die hintere Bremse an hinterer Schutzblech treten, sollte die Bremse wirken.
- Unter normalen Umständen und Bedingungen sind die Räder und Lager wartungsfrei.
- Die verschiedenen geschraubten Teile regelmäßig auf festen Sitz kontrollieren.
- Unzulässig sind jegliche Modifikationen, die die Sicherheit beeinträchtigen könnten.
- Mit einem feuchten Tuch abwischen um Schmutz zu entfernen.
- Nur zugelassene Razor-Ersatzteile verwenden.

Begrenzte Gewährleistung:

Diese begrenzte Gewährleistung ist die einzige Gewährleistung für das Produkt. Es gibt keine weitere ausdrückliche oder stillschweigende Gewährleistung. Der Hersteller gewährleistet 90 Tage lang ab Kaufdatum, dass dieses Produkt frei von Herstellungsmängeln ist. Ein Verlust dieser begrenzten Gewährleistung ergibt sich falls dieses Produkt niemals:

- zu einem anderen Zweck als dem der Freizeitbeschäftigung oder des Transports genutzt wird;
- wie auch immer modifiziert wird;
- bei Verleih.

Vernunft sollte walten und die obigen Warnungen beachtet werden, sonst erhöht sich die Gefahr ernsthafter Verletzungen zusätzlich. Benutzung auf eigene Gefahr und mit entsprechender und besonderer Aufmerksamkeit zur sicheren Handhabung. Vorsicht walten lassen.



ENTHÄLT LITHIUM-IONEN-AKKU. AKKUS MÜSSEN RECYCLT WERDEN.

! PRECAUZIONI da seguire per il corretto funzionamento e la manutenzione
I genitori/adulti devono leggere prima questa pagina

I GENITORI/GLI ADULTI DEVONO INSEGNARE AI BAMBINI COME GUIDARE IN SICUREZZA QUESTO PRODOTTO. Se il guidatore manca di buon senso e non tiene conto di queste avvertenze aumenta il rischio di incorrere in danni, lesioni personali fino ad arrivare al decesso.

Guidare questo prodotto presenta rischi potenziali.

- Come ogni mezzo in movimento, questo prodotto può rivelarsi pericoloso (ad esempio cadere o guidare in una condizione di pericolo). Questo prodotto è, ovviamente, progettato per il movimento ed è quindi possibile che il guidatore possa perdere il controllo o incorrere in situazioni di pericolo.
- Sia i bambini che gli adulti, preposti alla loro supervisione, devono essere consapevoli che se si verifica una di queste condizioni, il guidatore può ferirsi gravemente o perfino morire anche se si indossano gli opportuni indumenti protettivi e si sono prese le dovute precauzioni.

GUIDARE IL PRODOTTO A PROPRIO RISCHIO E PERICOLO E USANDO IL BUONSENNO.

La supervisione e la responsabilità dei genitori e degli adulti sono necessarie

Poiché questo prodotto può rivelarsi pericoloso e non tutti i prodotti sono adatti alle varie età o al diverso peso dei bambini, in questa categoria di prodotti sono indicate le avvertenze per le diverse età allo scopo di riflettere al meglio la natura dei pericoli e l'abilità auspicabile mentale o fisica, o entrambe, di un bambino di affrontare i pericoli. I genitori e gli adulti preposti alla supervisione, devono scegliere prodotti in movimento adatti all'età del bambino che guiderà questo prodotto e assicurarsi anche il bambino abbia l'esperienza e la maturità necessarie alle caratteristiche di un determinato prodotto per evitare di mettere a repentaglio la sua incolumità.

- L'età minima consigliata per guidare questo prodotto è di 8 anni. È vivamente sconsigliato l'utilizzo del monopattino a qualsiasi guidatore, anche se di età superiore agli 8 anni, che non riesca a prendere comodamente posto su di esso. Il consenso dei genitori all'impiego del veicolo da parte dei bambini dovrebbe basarsi sulla valutazione della loro maturità, abilità e capacità nel seguire le regole. Tenere questo prodotto fuori dalla portata dei bambini piccoli e ricordare che questo prodotto è inteso esclusivamente per l'uso delle persone che si sentono, come minimo, completamente a proprio agio e abili nell'uso di questo prodotto.
- Peso massimo del guidatore 50 kg.
- Persone che soffrono di problemi fisici o mentali, che potrebbero incorrere in lesioni personali o pregiudicare la propria abilità fisica o capacità mentale di riconoscere, comprendere e seguire le istruzioni di sicurezza con i rischi potenziali inerenti all'uso del Electric Party Pop/Electric Tekno, non devono usare, o deve essere loro impedito di usare questi prodotti non adatti alle loro capacità. Persone affette da problemi cardiaci, disturbi a testa, schiena o collo (o che sono state sottoposte a interventi chirurgici in queste zone del corpo in passato), o donne in gravidanza devono essere avvertite di non usare questi prodotti.

Controllare il Electric Party Pop/Electric Tekno prima dell'uso – Effettuare la manutenzione dopo l'uso

- Prima dell'uso, assicurarsi che tutte le protezioni o le altre coperture siano a posto ed efficienti. Controllare che le ruote non mostrino zone lisce causate dall'usura e che il freno funzioni correttamente.
- Dopo l'uso, effettuare le dovute operazioni di manutenzione e riparazione di questo prodotto seguendo le istruzioni del produttore indicate nel presente manuale. Utilizzare solo pezzi di ricambio autorizzati dal produttore. Non modificare il design e la struttura originale del produttore di questo prodotto.

Pratiche e condizioni di guida accettabili – I genitori/gli adulti devono informare i propri figli di queste indicazioni. Consigliamo di indossare sempre gli opportuni indumenti protettivi. Da non usare nel traffico.

Dove guidare il Electric Party Pop/Electric Tekno.

- Controllare e rispettare sempre le leggi e le normative locali che potrebbero interessare i luoghi in cui questo prodotto è utilizzato. Tenersi sempre lontano dal traffico di autoveicoli e veicoli a motore e utilizzare solo dove permesso e con prudenza.
- Guidare con prudenza. Fare attenzione a evitare pedoni, pattinatori, monopattini, motorini, biciclette, bambini o animali che potrebbero trovarsi sul percorso. Rispettare i diritti e le proprietà altrui.
- Questo prodotto è progettato per l'utilizzo su superfici piane e asciutte come pavimentazione o terreno piano privo di detriti come sabbia, foglie, pietre o ghiaia.
- Le superfici bagnate, scivolose, accidentate, irregolari o ruvide possono diminuire la trazione e aumentare il rischio di incidenti.
- Non guidare il Electric Party Pop/Electric Tekno su fango, ghiaccio, pozzanghere o acqua.
- Fare attenzione agli ostacoli potenziali che potrebbero impigliarsi nelle ruote o obbligare a sterzare improvvisamente o a perdere il controllo.
- Evitare dossi irregolari, griglie per il drenaggio e cambi improvvisi di superficie.
- Non guidare questo prodotto quando piove o la temperatura esterna è gelida e non immergere mai questo prodotto in acqua, poiché i componenti elettrici e di guida potrebbero essere danneggiati dall'acqua o generare altre condizioni pericolose.
- Evitare di danneggiare superfici come tappeti o pavimenti utilizzando questo prodotto in ambienti al chiuso.
- Non utilizzare in prossimità di gradini o piscine.

Come guidare il Electric Party Pop/Electric Tekno

QUESTA UNITÀ NON HA UN INTERRUITTORE DI ACCENSIONE. LE LUCI SI SPENGERANNO AUTOMATICAMENTE. L'UNITÀ È SEMPRE IN MODALITÀ STANDBY QUANDO NON VIENE GUIDATA.

- Velocità massima 12 km/h.
- NOTA: Questo prodotto deve muoversi a 5 Km/h per avviare il motore.
- Non attivare il sistema di alimentazione a pedale a meno che non ci si trovi sul prodotto e in un ambiente sicuro e all'aperto adatto alla guida.
- Tenere sempre le mani sul manubrio alla guida.
- Non toccare i freni o il motore del monopattino quando è in funzione o subito dopo una corsa perché la loro temperatura potrebbe essere troppo elevata.
- Evitare le alte velocità come le corse in discesa dov'è possibile perdere il controllo.
- Non utilizzare di notte o quando la visibilità è limitata.
- Non cercare di guidare in modo spericolato o fare acrobazie sul prodotto. Il prodotto non è abbastanza resistente per l'uso scorretto o il cattivo uso causato da salti, cordoli o da qualsiasi altro tipo di guida spericolata. Anche la corsa, la guida spericolata e altre manovre

aumentano il rischio di perdita del controllo o possono provocare azioni o reazioni incontrollate da parte del guidatore. Tutto questo può provocare gravi lesioni o condurre alla morte.

- Non consentire mai l'utilizzo di questo prodotto a più bambini contemporaneamente.
- Fare attenzione affinché mani, piedi, capelli, parti del corpo, abbigliamento o similari non entrino in contatto con parti in movimento o con le ruote.
- Non utilizzare cuffie o telefoni cellulari alla guida.
- Non gareggiare con altri veicoli.

Equipaggiamento alla guida, abbigliamento, scarpe adatte

- Indossare sempre l'equipaggiamento protettivo, come un casco di sicurezza omologato (con il sottogola debitamente allacciato), gomitiere e ginocchiere. L'utilizzo del casco può essere richiesto da leggi o regolamenti locali della vostra zona. Inoltre, si raccomanda l'uso di una maglietta a maniche lunghe, pantaloni lunghi e guanti.
- Indossare sempre le scarpe di ginnastica (scarpe allacciate con soles in gomma), non guidare a piedi nudi o con i sandali e tenere i lacci delle scarpe sempre legati e lontani dalle ruote, dal motore e dal sistema di trasmissione.

Utilizzo del caricabatteria

- Non modificare il sistema elettrico. Le modifiche potrebbero causare incendi.
- Utilizzare SOLO il caricabatteria del Electric Party Pop/Electric Tekno.
- Tempo di carica iniziale: 4 ore.
- Tempo di ricarica: fino a 3 ore, anche se le luci diventano verdi. Il tempo di carica massimo consigliato è di 24 ore.
- Spegnerne dopo ogni corsa. La batteria potrebbe non caricarsi se non utilizzata.
- NON caricare a temperature uguali o sotto la temperatura di congelamento (0°C).
- Evitare il surriscaldamento del caricabatteria e delle batterie. Se emanano calore, raffreddarli. Caricare solo a temperatura ambiente.
- Non lasciare il prodotto o il caricabatteria esposto al sole o in un ambiente caldo. Conservare a temperatura ambiente.
- Le batterie non devono essere smontate, schiacciate, bucate, aperte o altrimenti danneggiate.
- Il caricabatteria fornito con questo prodotto deve essere controllato periodicamente per rilevare eventuali danni del cavo, della spina, dell'involucro e di altre parti e, in caso di danneggiamento, il prodotto non deve essere caricato fino ad avvenuta riparazione o sostituzione del caricabatteria.
- Il caricabatteria non è un giocattolo. Il caricabatteria deve essere utilizzato solo da un adulto.
- Non utilizzare il caricabatteria in prossimità di materiali infiammabili o di fiamme aperte.
- Rimuovere il caricabatteria e scollegarlo dal prodotto quando non viene utilizzato.
- Non superare il tempo di ricarica richiesto.
- Disconnettere sempre il caricabatteria prima di effettuare le operazioni di pulizia del prodotto con un panno umido.
- Non destinato all'uso con altitudini superiori a 2000 m sul livello del mare.

Conservazione

- L'esposizione prolungata a raggi UV, pioggia e agenti atmosferici può danneggiare il materiale di rivestimento; conservare all'interno quando non viene utilizzato.

Modello	Voltaggio (nominale) tensione continua	Capacità (nominale) ampere-ora	Intervallo delle temperature di carica	Intervallo delle temperature di funzionamento
Electric Party Pop/ Electric Tekno	10,8	2,6	Da 0° a 45°C Da 32° a 113°F	Da -20° a 65°C Da -4° a 149°F



AVVERTENZE: Rischio di incendio - non sono presenti parti riparabili dall'utente.

Manutenzione

- Esaminare sempre il prodotto prima dell'utilizzo ed eseguire una manutenzione periodica. Sostituire immediatamente le parti usurate o danneggiate.
- Controllare che il sistema sterzante sia regolato correttamente e che tutti i componenti di collegamento siano fissati saldamente e non siano danneggiati.
- Controllare che il freno funzioni correttamente. Quando si sale sul freno del parafrangente posteriore con il piede, il freno deve rispondere con un'azione frenante positiva.
- In circostanze e condizioni normali, le ruote e i cuscinetti non hanno bisogno di manutenzione.
- Controllare periodicamente che le varie parti avvitate siano serrate.
- Non possono essere apportate modifiche che mettono a rischio la sicurezza.
- Pulire con un panno umido per rimuovere lo sporco.
- Utilizzare solo pezzi di ricambio Razor.

Garanzia Limitata:

Questa garanzia limitata è l'unica garanzia per questo prodotto. Non esiste nessun'altra garanzia esplicita o implicita.

Il produttore garantisce che questo prodotto è privo di difetti di produzione per un periodo di 90 giorni dalla data di acquisto.

Questa Garanzia Limitata sarà invalidata se il prodotto è:

- utilizzato per scopi diversi dal divertimento o dal trasporto;
- modificato in qualsiasi sua parte;
- prestato.

La mancanza di buon senso e l'inosservanza degli avvertimenti di cui sopra aumentano il rischio di gravi lesioni personali. Usare a proprio rischio e pericolo e con la dovuta prudenza e attenzione per garantire la sicurezza. Utilizzare con cautela.



CONTIENE BATTERIE AGLI IONI DI LITIO. LE BATTERIE DEVONO ESSERE RICICLATE.

! VEILIGHEIDSMATREGELEN tijdens gebruik en onderhoud
Ouders en volwassen begeleiders moeten eerst deze pagina lezen

OUDERS EN VOLWASSEN BEGELEIDERS MOETEN KINDEREN UITLEGGEN HOE ZE VEILIG MET DIT PRODUCT KUNNEN RIJDEN.
Als de berijder niet zijn/haar gezond verstand gebruikt en niet deze waarschuwingen in acht neemt, is er een grotere kans op beschadigingen en ernstig of zelfs dodelijk letsel.

Rijden op dit product brengt mogelijke risico's met zich mee.

- Zoals voor elk product waarmee wordt gereden geldt, kan ook dit product gevaarlijk zijn (bijvoorbeeld door er vanaf te vallen of ermee verzeild te raken in een gevaarlijke situatie). Dit product is uiteraard bedoeld om er mee te rijden en dus bestaat er altijd de kans dat de berijder de controle verliest of op een andere manier in een gevaarlijke situatie belandt.
- Zowel kinderen als de volwassenen die voor hen verantwoordelijk zijn, moeten inzien dat de bestuurder ernstig of zelfs dodelijk letsel kan oplopen als zoiets gebeurt, zelfs als hij/zij beschermers gebruikt of andere veiligheidsmaatregelen heeft getroffen.

GBRUIK VAN DIT PRODUCT IS VOOR EIGEN RISICO EN GEBRUIK DAARBIJ GEZOND VERSTAND.

Toezicht door ouders of andere verantwoordelijke volwassenen is noodzakelijk

Omdat dit product gevaarlijk kan zijn en niet elk product geschikt is voor kinderen van alle leeftijden en grootte, worden bij dit soort producten aanbevelingen voor verschillende leeftijden geleverd. Deze zijn bedoeld om de aard van de gevaren duidelijk te maken, evenals de geestelijke en/of lichamelijke vaardigheden die een kind moet bezitten om met deze gevaren om te gaan. Ouders en volwassen begeleiders moeten een product kiezen dat geschikt is voor de leeftijd van het kind voor wie het is bestemd en moeten voorkomen dat kinderen die mogelijk nog te jong of onervaren zijn om het product te gebruiken zichzelf in gevaar brengen.

- De aanbevolen leeftijd voor het berijden van dit product is 8 jaar en ouder. Ieder kind, ook al is het 8 jaar of ouder, dat niet goed op dit product past, moet NIET proberen er op te rijden. Ouders moeten hun beslissing om een kind op dit product te laten rijden baseren op de leeftijd, de vaardigheden en het vermogen om regels op te volgen van het kind. Houd dit product uit de buurt van kleine kinderen en vergeet niet dat het alleen mag worden gebruikt door personen die zich in ieder geval volledig comfortabel voelen en over de vereiste vaardigheden beschikken bij gebruik van dit product.
- Maximumgewicht 50 kg.
- Personen met een geestelijke of lichamelijke beperking die daardoor extra vatbaar zijn voor letsel, daardoor een geringere lichamelijke behendigheid hebben of een geringer geestelijk vermogen om veiligheidsinstructies in te zien, te begrijpen en op te volgen en niet kunnen begrijpen welke gevaren inherent zijn aan het gebruik van de Electric Party Pop/Electric Tekno, mogen producten die niet in overeenstemming zijn met hun vermogens niet gebruiken en daarvoor dus ook geen toestemming krijgen. Personen met hartaandoeningen, of hoofd-, rug- of nekletsel (of waarbij eerder medische ingrepen zijn verricht aan deze lichaamsdelen), of zwangere vrouwen, wordt afgeraden dergelijke producten te gebruiken.

Controleer de Electric Party Pop/Electric Tekno voorafgaand aan gebruik – voer het nodige onderhoud uit na gebruik

- Controleer vóór u dit product gebruikt of alle beschermende platen en andere afdekkingen op hun plek zitten en in goede staat zijn. Controleer of de wielen geen vlakke plekken hebben vanwege slijtage, en of de rem goed werkt.
- Onderhoud en repareer dit product na gebruik in overeenstemming met de specificaties van de fabrikant in deze handleiding. Gebruik uitsluitend vervangingsonderdelen die door de fabrikant zijn goedgekeurd. Verander nooit iets aan dit product waardoor het originele ontwerp en de originele samenstelling van de fabrikant worden gewijzigd.

Toegestane manier van besturen en omstandigheden voor gebruik – ouders/volwassenen moeten deze regels met hun kinderen bespreken. Draag altijd beschermers. Niet in het verkeer gebruiken.

Waar op de Electric Party Pop/Electric Tekno mag worden gereden

- Vergewissen Sie sich vor der Benutzung, dass sämtliche Ketten und andere Abdeckungen sowie Schutzvorrichtungen vorhanden und funktionsfähig sind.
- Rijd defensief. Let goed op, zodat je voetgangers, skaters, skateboarders, andere steps, fietsen, kinderen of dieren kunt ontwijken die op je pad komen. Respecteer de rechten en eigendommen van anderen.
- Dit product is bedoeld voor gebruik op vlakke, droge oppervlakken, zoals trottoirs of andere vlakke ondergronden, waarop zich geen los materiaal (zoals stenen, bladeren, grind of zand) bevindt.
- Op natte, gladde, hobbelige, ongelijkmatige of ruwe oppervlakken hebben de banden mogelijk minder grip, waardoor de kans op ongelukken groter is.
- Rijd op de Electric Party Pop/Electric Tekno niet in modder, op ijs, door plassen of in water.
- Let goed op mogelijke obstakels waar het wiel aan kan blijven haken of waardoor je plotseling moet uitwijken of de controle kan verliezen.
- Rijd niet over scherpe hobbels, drainageroosters en plotselinge wijzigingen van het grondoppervlak.
- Rijd niet met dit product in nat weer of bij vorst en dompel dit product nooit onder in water. De elektrische componenten en de aandrijvingsonderdelen kunnen door water worden beschadigd en er kunnen andere, mogelijk gevaarlijke omstandigheden door ontstaan.
- Gebruik dit product nooit binnenshuis; hierdoor kan de vloerbedekking worden beschadigd.
- Gebruik de step nooit in de buurt van trappen of zwembaden.

Hoe er op de Electric Party Pop/Electric Tekno kan worden gereden.

- **DEZE EENHEID HEFT GEEN SCHAKELAAR. DE LAMPEN GAAN AUTOMATISCH UIT. ALS NIET WORDT GEREDEN, GAAT DE EENHEID ALTIJD STAND-BY STAAN.**
- Maximum snelheid 12 km/u.
- LET OP: Dit product moet een snelheid van 5 km/uur bereiken voordat de motor aanslaat.
- Activeer het met de voet geregelde aandrijfsysteem uitsluitend terwijl u zelf op het product aanwezig bent, in een veilige omgeving buitenshuis waar u goed met het product kunt rijden.
- Houd tijdens het rijden altijd de handgrepen vast.
- Raak de remmen of de naafmotor van uw scooter niet aan tijdens of direct na gebruik; deze onderdelen kunnen zeer heet worden.
- Vermijd hoge snelheden, zoals bij het omlaag rijden van een heuvel. De kans bestaat dat je de controle verliest.
- Rijd niet 's nachts of bij slecht zicht.
- Probeer geen stunts of kunstjes te doen met het product. Het product is niet sterk genoeg om verkeerd gebruik of misbruik, zoals springen, rijden op stoepranden of andere stunts te kunnen weerstaan. Ook bestaat bij racen en het doen van kunstjes of andere manoeuvres de



kans dat je de controle verliest of kunnen hierbij ongecontroleerde acties of reacties van de berijder optreden. Deze kunnen allemaal ernstig of zelfs dodelijk letsel als gevolg hebben.

- Er mag nooit meer dan één persoon tegelijk op dit product rijden.
- Voorkom dat handen, voeten, haar, andere lichaamsdelen, kleding en dergelijke in contact komen met bewegende delen of de wielen.
- Gebruik nooit een hoofdtelefoon of een mobieltje tijdens het rijden.
- Laat je nooit voorttrekken door een ander voertuig.

De juiste beschermers, kleding en schoenen voor het rijden

- Draag altijd geschikte beschermers, zoals een goedgekeurde veiligheidshelm (met een kinband met vergrendeling) en elleboog- en kniestukken. Het is mogelijk dat je wettelijk verplicht bent een veiligheidshelm te dragen. Verder raden we aan een shirt met lange mouwen, een lange broek en handschoenen te dragen.
- Draag altijd sportschoenen (met veters en rubberzolen), rijd nooit blootsvoets of met sandalen en knoop je veters goed vast, zodat ze niet verstrikt kunnen raken in de wielen, de motor of het aandrijfsysteem.

De oplader gebruiken

- Het elektrisch systeem mag niet worden aangepast. Wijzigingen kunnen brand veroorzaken.
- Gebruiker UITSLUITEND de Electric Party Pop/Electric Tekno lader.
- Tijd eerste keer laden: 4 uur.
- Bijlaadtijd: tot aan 3 uur, zelfs als het lampje groen wordt. Aanbevolen maximale laadtijd is 24 uur.
- Na ieder gebruik uitzetten. Als u dat niet doet, kan de accu mogelijk niet worden opgeladen.
- Bij temperaturen onder het vriespunt (0° C) mag u het batterijpakket niet bijladen.
- Zorg ervoor dat lader of batterijpakket niet oververhit raken. Als ze te warm lijken, laat u ze afkoelen. Uitsluitend bij kamertemperatuur bijladen.
- Plaats product of lader niet in de zon of warme omgeving. Handhaaf gangbare kamertemperatuur.
- U mag het batterijpakket nooit uit elkaar halen, pletten, boren, openen of anderszins vernielen.
- De oplader die bij dit product wordt geleverd, moet regelmatig worden gecontroleerd op beschadigingen van het snoer, de stekker, de behuizing en andere onderdelen. Mocht er sprake zijn van dergelijke beschadigingen, mag het product pas worden opgeladen nadat de oplader is gerepareerd of vervangen.
- De oplader is geen speelgoed. De oplader mag alleen door volwassenen worden gebruikt.
- Gebruik de oplader nooit in de buurt van brandbare materialen of open vuur.
- Haal de stekker van de oplader uit het stopcontact en koppel de oplader los van het product wanneer dit buiten gebruik is.
- Overschrijd de voorgeschreven oplaadtijd niet.
- Koppel de oplader altijd los van het product alvorens het af te vegen of met een vochtige doek schoon te maken.
- Niet hoger dan 2000 m boven zeeniveau gebruiken.

Opslag

Langdurige blootstelling aan uv-stralen, regen en de weersinvloeden kan de materialen van de behuizing beschadigen; binnen opslaan indien niet in gebruik.

Model	Gelijkspanning (nominale) V	Capaciteit (nominale) Ah	Bereik oplaadtemperatuur	Bereik werkttemperatuur
Electric Party Pop/ Electric Tekno	10,8	2,6	0° tot 45°C 32° tot 113°F	-20° tot 65°C -4° tot 149°F



WAARSCHUWING: Brandgevaar - geen onderdelen die door gebruiker kunnen worden gerepareerd.

Onderhoud

- Controleer het product altijd voordat je gaat rijden en verzorg het product goed. Vervang onderdelen zodra ze versleten of beschadigd zijn.
- Controleer of het stuursysteem goed is afgesteld en dat alle verbindingen en aansluitingen goed vastzitten en niet kapot zijn.
- Controleer of de rem goed werkt. Als u met uw voet op de achterspatbord-rem drukt, moet dit leiden tot een positieve remactie.
- Onder normale omstandigheden vereisen de wielen en lagers geen onderhoud.
- Kijk regelmatig of de verschillende schroeven en bouten nog stevig vastzitten.
- Er mogen geen aanpassingen worden doorgevoerd die gevolgen kunnen hebben voor de veiligheid.
- Gebruik een vochtige doek voor het schoonmaken.
- Gebruik dan alleen goedgekeurde vervangingsonderdelen van Razor.

Beperkte garantie:

Deze beperkte garantie is de enige garantie voor dit product. Er is geen andere uitdrukkelijke of impliciete garantie. De fabrikant geeft vanaf de datum van aankoop 90 dagen garantie op eventuele productiefouten. De geldigheid van deze beperkte garantie vervalt als het product:

- voor iets anders wordt gebruikt dan recreatie of transport;
- op de een of andere manier wordt aangepast;
- wordt verhuurd.

Als je niet goed nadenkt bij wat je doet en je niet aan de bovenstaande waarschuwingen houdt, wordt de kans op ernstig lichamelijk letsel alleen maar groter. Je gebruikt de step op je eigen risico en bent zelf verantwoordelijk voor je eigen veiligheid en die van anderen. Denk goed na bij alles wat je doet.



BEVAT LITHIUM-ION BATTERIJPAKKET. NA GEBRUIK MOETEN DE BATTERIJEN VOOR RECYCLING WORDEN INGELEVERD.

⚠️ PRECAUÇÕES DE SEGURANÇA durante a operação e a manutenção
Pais/responsáveis adultos leiam primeiro esta página

OS PAIS/ADULTOS RESPONSÁVEIS TÊM QUE ENSINAR AS CRIANÇAS A ANDAR EM SEGURANÇA NESTE PRODUTO. Se o utilizador não usar o bom senso e desrespeitar estes avisos, aumenta o risco de danos, ferimentos graves ou até de morte.

Andar neste produto envolve potenciais riscos.

- Como qualquer produto móvel, este também pode ser perigoso (por exemplo causar quedas ou a utilização numa situação perigosa). Este produto destina-se, naturalmente, a deslocar-se e é por isso possível que o utilizador perca o controlo ou se envolva, de outra forma, em situações perigosas.
- As crianças e os adultos responsáveis pela sua supervisão devem reconhecer que se tais situações se verificarem, o utilizador pode ferir-se gravemente e até morrer mesmo se usar equipamento de segurança e tomar outras precauções de segurança.

USE POR SUA CONTA E RISCO E TENHA BOM SENSO.

É necessária a responsabilidade e supervisão dos pais e de adultos

Uma vez que este produto pode ser perigoso e nem todos os produtos são apropriados para todas as idades e tamanho das crianças – nesta categoria de produto encontram-se recomendações para diferentes idades, que se destinam a reflectir a natureza dos perigos e as capacidades mentais e físicas, ou ambas, esperadas de uma criança para lidar com os perigos. Os pais e os adultos responsáveis devem seleccionar os produtos apropriados para a idade da criança que vai andar no produto e ter cuidado para evitar que crianças que possam ser muito imaturas ou inexperientes para as características do produto se coloquem em perigo perto dele.

- A idade recomendada para andar neste produto é de 8 anos ou mais. Qualquer utilizador, mesmo com 8 anos de idade ou mais velho, que não se adapte confortavelmente ao produto, não deve tentar andar nele. A decisão dos pais para permitir que os filhos andem neste produto deve basear-se na maturidade da criança, na sua habilidade e capacidade para seguir regras. Mantenha este produto afastado de crianças pequenas e lembre-se que ele se destina a ser usado apenas por pessoas que estão, no mínimo, totalmente à vontade e apresentam competência durante a utilização deste produto.
- O peso máximo do utilizador é de 50 kg.
- Pessoas que apresentem condições mentais ou físicas que as tornem susceptíveis a lesões ou que impeçam a sua destreza física ou mental para reconhecer, entender e seguir as instruções de segurança e ter capacidade para compreender os perigos inerentes à utilização da trotineta Electric Party Pop/Electric Tekno não devem usar ou ter permissão para usar produtos que não sejam adequados às suas capacidades. Pessoas que sofram de problemas cardíacos, de desordens psíquicas ou de problemas na coluna, pescoço (ou que tenham sido submetidas anteriormente a cirurgias nas referidas zonas do corpo), ou mulheres grávidas, devem ser advertidas para não usar tais produtos.

Verificar a Electric Party Pop/Electric Tekno antes da utilização – manutenção após a utilização.

- Antes de utilizar, confirme se todas as proteções ou outras tampas estão colocadas e em condições de utilização. Verifique se as rodas não têm partes lisas provocadas pelo desgaste e que o travão está a funcionar corretamente.
- Após a utilização, proceda à manutenção e repare este produto de acordo com as especificações dadas neste manual. Use apenas as peças de substituição autorizadas pelo fabricante. Não modifique a concepção e a configuração originais do fabricante.

Práticas e condições aceitáveis de utilização – Pais/adultos devem discutir estas regras com os seus filhos.
Deve ser usado equipamento de protecção. Não utilizar na via pública.

Onde andar com a Electric Party Pop/Electric Tekno

- Verifique sempre e obedeça às leis ou regulamentos locais que possam afectar os locais onde este produto pode ser usado. Mantenha sempre uma distância segura de automóveis e do tráfego de veículos a motor e utilize apenas em locais permitidos e com precaução.
- Ande com cuidado. Tenha cuidado para evitar peões, utilizadores de skate, skateboards, ciclistas, crianças ou animais que possam atravessar-se no seu caminho. Respeite os direitos e a propriedade dos outros.
- Este produto destina-se a ser usado em superfícies planas e secas, tal como pavimento ou terreno nivelado sem materiais soltos tais como areia, pedras ou gravilha).
- Superfícies molhadas, lisas, irregulares ou ásperas podem diminuir a tracção e aumentar o risco de acidentes.
- Não ande com a Electric Party Pop/Electric Tekno na lama, gelo ou poças de água.
- Tenha cuidado com potenciais obstáculos que possam prender a roda ou fazê-lo desviar-se repentinamente ou perder o controlo.
- Evite colisões bruscas, grelhas de escoamento e mudanças súbitas de superfície.
- Não ande neste produto com chuva ou gelo e nunca o mergulhe em água, porque os componentes eléctricos e motores podem ficar danificados pela água ou criar outras condições eventualmente pouco seguras.
- Nunca ande neste produto dentro de casa correndo o risco de danificar superfícies tais como tapetes ou o pavimento.
- Nunca ande próximo de degraus ou piscinas.

Como andar com a Electric Party Pop/Electric Tekno

A UNIDADE NÃO TEM UM INTERRUPTOR DE ALIMENTAÇÃO. AS LUZES DESLIGAM-SE AUTOMATICAMENTE. A UNIDADE ENCONTRA-SE SEMPRE NO MODO DE SUSPENSÃO QUANDO NÃO ESTÁ A SER UTILIZADA.

- Velocidade máxima de 12 km/h.
- NOTA: Esta produto tem que deslocar-se a 5 km/h para que o motor seja accionado.
- Não ative o sistema de potência controlado pelos pés se não estiver em cima do equipamento e num local seguro e adequado no exterior.
- Segure sempre o guiador quando se deslocar.
- Não toque nos travões ou no motor da trotineta enquanto a estiver a usar ou imediatamente a seguir a ter andado porque estes componentes podem estar muito quentes.
- Evite velocidades elevadas que poderão ser atingidas em descidas onde poderá perder o controlo.
- Não ande de noite ou quando a visibilidade for reduzida.
- Não tente ou faça acrobacias ou habilidades no produto. O produto não é suficientemente resistente para suportar a utilização incorrecta e abusiva tal como saltos, derrapagens ou outro tipo de acrobacias. Fazer corridas, acrobacias ou outras manobras também pode aumentar o risco de perda de controlo ou dar origem a actos e reacções descontrolados. Todos estes actos podem resultar em ferimentos graves ou possivelmente a morte.
- Não permita a presença de mais do que uma pessoa neste produto.

- Não deixe que as mãos, pés, partes do corpo, vestuário ou outros artigos semelhantes entrem em contacto com peças móveis ou rodas.
- Nunca utilize auscultadores ou telemóveis quando andar de trotineta.
- Nunca ande à boleia de outro veículo.



Equipamento, vestuário e sapatos adequados

- Use sempre equipamento de protecção adequado, como um capacete de segurança aprovado (com a tira do queixo bem apertada), cotoveleiras e joelheiras. Na sua área, a legislação ou a regulamentação local pode exigir a utilização de capacete. Além disso, recomenda-se o uso de camisolas de manga comprida, calças compridas e luvas.
- Use sempre calçado desportivo (sapatos com atacadores com sola de borracha), nunca ande descalço ou com sandálias, e mantenha os atacadores apertados e afastados das rodas, motor e do sistema da transmissão.

Usar o carregador

- Nunca modifique o sistema eléctrico. As alterações podem originar um incêndio.
- APENAS utilize o carregador do Electric Party Pop/Electric Tekno.
- Tempo inicial de carga: 4 horas.
- Tempo de recarga: até 3 horas, mesmo que a luz fique verde. O tempo máximo de recarga recomendado é de 24 horas.
- Desligue após cada utilização. A bateria pode não recarregar se permanecer sem ser utilizada.
- NÃO carregue o produto a temperaturas abaixo de zero (0 °C).
- Não deixe o carregador nem a bateria sobreaquecerem. Se estes parecerem estar quentes, deixe-os arrefecer. Apenas carregue o produto à temperatura ambiente.
- Não coloque o produto nem o carregador expostos ao sol ou num ambiente quente. Mantenha-os à temperatura ambiente normal.
- A bateria não deve ser desmontada, esmagada, furada, aberta ou desmantelada.
- Deve verificar regularmente se existem danos no cabo, na ficha, no revestimento e em outras peças do carregador fornecido com este produto. Em caso de danos, o produto não deve ser carregado até que o carregador tenha sido reparado ou substituído.
- O carregador não é um brinquedo. O carregador deve apenas ser usado por um adulto.
- Não use o carregador perto de materiais inflamáveis ou chamas expostas.
- Desligue o carregador da corrente e do produto quando não estiver a ser usado.
- Não exceda o tempo de carga.
- Desligue sempre o produto do carregador antes de o limpar ou passar um pano húmido.
- Não se destina a ser utilizado em altitudes superiores a 2000 metros acima do nível das águas do mar.

Armazenamento

- A exposição prolongada aos raios UV, a chuva e os elementos ambientais podem danificar os materiais da estrutura; guarde dentro de casa quando não estiver a ser utilizado.

Modelo	Tensão (Nominal) Vcc	Capacidade (Nominal) Ah	Intervalo de temperatura de carregamento	Intervalo de temperatura de funcionamento
Electric Party Pop/ Electric Tekno	10,8	2,6	0° a 45°C 32° a 113°F	-20° a 65°C -4° a 149°F



AVISO: Risco de incêndio - sem peças que possam ser reparadas pelo utilizador.

Manutenção

- Inspeccione sempre o produto antes de o usar e faça regularmente a sua manutenção. Repor peças desgastadas ou danificadas imediatamente.
- Verifique se o sistema de direcção está correctamente afinado e se todos os componentes estão firmemente presos e não estão partidos.
- Verifique o correcto funcionamento dos travões. Quando pisa o travão do para-lamas traseiro, o travão deve proporcionar uma ação de travagem positiva.
- Em circunstâncias e condições normais, as rodas e os rolamentos não requerem manutenção.
- Verifique regularmente o aperto dos vários componentes com parafusos.
- Não podem ser feitas quaisquer modificações que prejudiquem a segurança.
- Limpe a sujidade com um pano húmido.
- Usar somente peças de reposição autênticas da Razor.

Garantia Limitada:

Esta Garantia Limitada é a única garantia para este produto. Não existem outras garantias expressas ou implícitas. O fabricante garante a isenção de defeitos de fabrico deste produto por um período de 90 dias a contar da data da compra. Esta Garantia Limitada será anulada se o produto for alguma vez:

- utilizado de uma forma que não para o lazer ou transporte;
- modificado de alguma forma;
- alugado.

A falta de bom senso e o desrespeito pelos avisos em cima aumentam os riscos de ferimentos graves. Use por sua conta e risco e com a devida atenção à segurança. Seja prudente.



CONTÉM UMA BATERIA DE ÍONS DE LÍTIO. AS BATERIAS DEVEM SER RECICLADAS.

! ŚRODKI OSTROŻNOŚCI podczas obsługi i konserwacji

Rodzice i dorośli opiekunowie powinni zacząć od przeczytania tej strony

RODZICE LUB DOROŚLI OPIEKUNOWIE MUSZĄ NAUCZYĆ DZIECI BEZPIECZNEJ JAZDY NA TYM PRODUKCIE.

Nieprzestrzeganie podczas jazdy zasad zdrowego rozsądku i tych ostrzeżeń może pociągnąć za sobą uszkodzenia, poważny uraz ciała lub nawet śmierć.

Jazda na tym produkcie jest potencjalnie niebezpieczna.

- Ten produkt, jak każdy przeznaczony do jazdy, może być niebezpieczny (np. można z niego spaść lub wjechać w niebezpieczne miejsce).
- Ten produkt służy do przemieszczania się i dlatego jeździec może stracić kontrolę lub znaleźć się w niebezpiecznej sytuacji.
- Dzieci i dorośli odpowiedzialni za opiekę nad dziećmi muszą wiedzieć, że jeśli taka sytuacja ma miejsce, jeździec może doznać poważnego urazu ciała lub może nawet umrzeć nawet w przypadku używania sprzętu ochronnego i podjęcia środków bezpieczeństwa.

UŻYWAĆ NA WŁASNE RYZYKO I KORZYSTAĆ ZE ZDROWEGO ROZSĄDKU.

Rodzice i osoby dorosłe przyjmują na siebie odpowiedzialność i nadzór nad dziećmi

Ponieważ ten produkt jest niebezpieczny i nie każdy produkt jest odpowiedni dla każdego wieku i wielkości dziecka – w przypadku tej kategorii produktów występują różne zalecenia w zależności od wieku, które odzwierciedlają naturę zagrożeń oraz możliwości psycho-ruchowe dziecka. Rodzice i osoby nadzorujące muszą wybrać produkt odpowiedni do wieku dziecka, a także uniemożliwić narażenie się na niebezpieczeństwo dziecku zbyt niedojrzałemu lub niedoświadczonemu, by używało produktu o danej charakterystyce.

- Zalecany wiek użytkownika tego produktu to co najmniej 8 lat. Dzieci, nawet w wieku 8 lat i starsze, które nie mieszczą się wygodnie na hulajnodze, nie powinny na nim jeździć. Rodzice mogą pozwolić dziecku na używanie tego produktu w oparciu o jego wiek, umiejętności i zdolności do przestrzegania zasad. Trzymać produkt z dala od małych dzieci i pamiętać, że jest przeznaczony do użycia przez osoby, które mogą co najmniej całkowicie swobodnie i pewnie obsługiwać ten produkt.
- Maksymalna waga osoby jeżdżącej to 50 kg.
- Osoby o stanie mentalnym lub fizycznym, który może narazić je na uraz ciała lub obniżyć ich zręczność fizyczną albo zdolność do rozpoznawania, rozumienia i przestrzegania instrukcji i zrozumienia zagrożeń związanych z używaniem produktu Electric Party Pop/Electric Tekno, nie powinny używać produktów nieodpowiednich do ich umiejętności. Osoby z chorobami serca, dolegliwościami związanymi z głową, plecami lub szyją (lub przed operacjami związanymi z tymi częściami ciała) oraz kobiety w ciąży nie powinny używać tych produktów.

Sprawdzać produkt Electric Party Pop/Electric Tekno przed użyciem – konserwować po użyciu

- Przed użyciem sprawdzić, czy wszystkie osłony lub inne pokrywki są swoimi na miejscu i w stanie nadającym do użytku. Sprawdzić, czy koła nie mają płaskich miejsc spowodowanych użyciem i czy hamulec działa prawidłowo.
- Po użyciu konserwować i naprawiać produkt zgodnie ze specyfikacjami producenta przedstawionymi w tej instrukcji. Używać wyłącznie oryginalnych części zamiennych. Nie zmieniać konstrukcji lub konfiguracji tego produktu.

Dopuszczalne sposoby i warunki jazdy – rodzice/osoby dorosłe powinni omówić te zasady z dziećmi.

Wyposażenie ochronne. Nie należy używać w ruchu ulicznym.

Gdzie jeździć produktem Electric Party Pop/Electric Tekno

- Zawsze sprawdzać i przestrzegać lokalnych przepisów i uregulowań, które mogą obowiązywać w miejscach używania tego produktu. Zawsze trzymać się z dala od samochodów i ruchu pojazdów i używać tylko w miejscach dozwolonych z zachowaniem uwagi.
- Jeździć z zachowaniem ostrożności. Omijać pieszych, wrotkarzy, desko rolkarzy, użytkowników innych hulajnog, rowerzystów, dzieci i zwierząt, które mogą znaleźć się na drodze. Szanować prawa i własność innych.
- Ten produkt powinien być używany na płaskich, suchych powierzchniach, jak chodnik lub poziomy teren bez luźnej nawierzchni (inne np. piasek, liście, kamienie czy szuter).
- Mokre, śliskie, nierówne lub chropowate powierzchnie mogą zmniejszyć przyczepność i zwiększyć ryzyko wypadku.
- Nie jeździć produktem Electric Party Pop/Electric Tekno po błocie, lodzie, bajorach lub wodzie.
- Uważać na potencjalne przeszkody, które mogłyby uwięzić koło lub zmusić do gwałtownego skrętu lub utraty kontroli.
- Unikać ostrych wybojów, kratek ściekowych i nagłych zmian powierzchni.
- Nie jeździć tym produktem w warunkach mokrych lub śnieżnych i nigdy nie zanurzać produktu w wodzie, ponieważ podzespoły elektryczne i napędowe mogą zostać uszkodzone przez wodę lub spowodować inne potencjalnie niebezpieczne sytuacje.
- Nigdy nie ryzykować uszkodzenia powierzchni takich jak dywan czy podłoga poprzez użycie tego produktu wewnątrz budynku.
- Nigdy nie używać w pobliżu schodów lub basenu.

Jak jeździć produktem Electric Party Pop/Electric Tekno

• TO URZĄDZENIE NIE MA WYŁĄCZNIKA ZASILANIA. ŚWIATŁA WYŁĄCZAJĄ SIĘ AUTOMATYCZNIE. URZĄDZENIE ZAWSZE JEST W TRYBIE GOTOWOŚCI, GDY NIE JEST W RUCHU.

- Maksymalna prędkość 12 km/h.
- UWAGA: Ten produkt musi się poruszać z prędkością 5 km/h przed włączeniem silnika.
- Nie używać systemu napędowego sterowanego stopą przed zajęciem miejsca na produkcie w bezpiecznym i odpowiednim do jazdy miejscu w terenie.
- Podczas jazdy przez cały czas trzymać kierownicę.
- Nie dotykać hamulców ani silnika hulajnogi podczas używania produktu lub bezpośrednio po jeździe, ponieważ te części mogą być bardzo gorące.
- Unikać dużych prędkości, np. podczas zjazdu z góry, ponieważ można wtedy utracić kontrolę nad jazdą.
- Nie jeździć nocą ani gdy widoczność jest obniżona.
- Nie próbować ani nie wykonywać akrobacji ani trików na tym produkcie. Jego konstrukcja nie jest na tyle mocna, aby wytrzymała skoki, jazdę po krawężniku lub inne triki. Jazda wyciągowa, kaskaderska i inne manewry mogą także zwiększyć ryzyko utraty kontroli lub mogą spowodować niekontrolowane działania lub reakcje jeźdźcy. Może to spowodować poważny uraz ciała lub nawet śmierć.
- Na tym produkcie nigdy nie może jeździć więcej niż jedna osoba.
- Nie pozwalaj, aby dłonie, stopy, włosy, części ciała, odzież lub inne elementy stykały się z ruchomymi częściami, kołami lub napędem.
- Nigdy nie używać słuchawek ani telefonu komórkowego podczas jazdy.
- Podczas jazdy nigdy nie podczepiać się do innego pojazdu.

Prawidłowy sprzęt, odzież i buty do jazdy

- Zawsze nosić odpowiedni sprzęt ochronny, tj. zatwierdzony kask bezpieczeństwa (z bezpiecznie zapiętym paskiem), ochronniki łokci i kolan. Kask może być wymagany przez przepisy lokalne lub miejscowe uregulowania. Ponadto zaleca się noszenie koszuli z długimi rękawami, długich spodni i rękawic.
- Zawsze nosić buty sportowe (buty wiązane sznurowadłami z gumowymi podeszwami), nigdy nie jeździć boso lub w sandałach, mieć związane sznurowadła i trzymać je z dala od kół, silnika i napędu.

Używanie ładowarki

- Zakaz modyfikacji układów elektrycznych. Modyfikacja może być przyczyną pożaru.
- Używać TYLKO ładowarki Electric Party Pop/Electric Tekno.
- Czas pierwszego ładowania: 4 godzin.
- Czas ponownego ładowania: do 3 godzin, nawet jeśli lampka zmienia kolor na zielony. Zalecany maksymalny czas ładowania to 24 godziny.
- Wyłączać po każdej jeździe. Naładowanie baterii może być niemożliwe, jeśli urządzenie zostanie pozostawione bez wyłączenia.
- NIE ładować w temperaturze równej 0°C lub niższej.
- Nie dopuścić do przegrzania ładowarki lub zestawu akumulatorów. Jeśli są ciepłe, pozostawić do ostygnięcia. Ładować tylko w temperaturze pokojowej.
- Nie umieszczać produktu lub ładowarki w promieniach słońca lub gorącym miejscu. Utrzymywać w normalnej temperaturze pokojowej.
- Zestawu akumulatorów nie należy demontować, zginać, dziurawić, otwierać ani w inny sposób uszkadzać.
- Ładowarka dostarczona wraz z tym produktem powinna być regularnie sprawdzana pod kątem uszkodzenia kabla, wtyczki, obudowy i innych części, a w przypadku uszkodzenia nie można ładować produktu aż do naprawy lub wymiany ładowarki.
- Ładowarka nie jest zabawką. Powinna być obsługiwana przez osobę dorosłą.
- Nie używać ładowarki w pobliżu materiałów palnych lub otwartego ognia.
- Wyjąć ładowarkę z gniazda i odłączyć od tego produktu, gdy nie jest używana.
- Nie przekraczać czasu ładowania.
- Zawsze odłączyć produkt od ładowarki przed przetarciem go lub czyszczeniem wilgotną szmatką.
- Nieprzeznaczona do użytku na wysokości powyżej 2000 m n.p.m.

Przechowywanie

- Długa ekspozycja na działanie promieni UV, deszcz i czynniki pogodowe może uszkodzić materiały obudowy; produkt przechowywać w pomieszczeniu, gdy nie jest używany.

Model	Napięcie (znamionowe) Vdc	Pojemność (znamionowa) Ah	Zakres temperatur ładowania	Zakres temperatur pracy
Electric Party Pop/ Electric Tekno	10,8	2,6	0° do 45°C 32° do 113°F	-20° do 65°C -4° do 149°F

OSTRZEŻENIE: Ryzyko pożaru - produkt nie zawiera części serwisowanych przez użytkownika.

Konserwacja

- Zawsze sprawdzaj produkt przed jazdą na nim i regularnie go konserwuj. Natychmiast wymieniać zużyte lub uszkodzone części.
- Sprawdź, czy układ kierowniczy jest prawidłowo wyregulowany, i czy wszystkie łączniki są pewnie zamocowane i nie są uszkodzone.
- Sprawdź prawidłowe działanie hamulca. Po staniu stopą na tylnym błotniku, powinien zadziałać hamulec.
- W normalnych warunkach koła i łożyska nie wymagają konserwacji.
- Regularnie sprawdzać, czy części są pewnie dokręcone.
- Nie wprowadzać modyfikacji, które są zagrożeniem dla bezpieczeństwa.
- Zabrudzenia usuwać, przecierając wilgotną szmatką.
- Używać tylko oryginalnych części zamiennych Razor.

Ograniczona gwarancja:

Ta ograniczona gwarancja jest jedyną gwarancją na ten produkt. Nie obowiązuje żadna inna jawna lub dorozumiana gwarancja.

Producent gwarantuje, że ten produkt będzie wolny od wad produkcyjnych przez okres 90 dni od zakupu. Ta ograniczona

- gwarancja zostaje unieważniona, gdy produkt:
- zostanie użyty w sposób inny niż do rekreacji lub transportu;
 - zostanie w jakikolwiek sposób zmodyfikowany;
 - zostanie wypożyczony.

Nieprzestrzeganie zasad zdrowego rozsądku i powyższych ostrzeżeń zwiększa ryzyko poważnego urazu. Używać na własne ryzyko, ściśle stosując się do zasad obsługi. Zachować uwagę.



ZAWIERA ZESTAW BATERII LITOWO-JONOWYCH. BATERIE NALEŻY PODDAĆ RECYKLINGOWI.

! BIZTONSÁGI UTASÍTÁSOK a használathoz és karbantartáshoz

Szülők/felnőtt felügyelők először olvassák el ezt az oldalt

SZÜLŐKNEK/FELNŐTT FELÜGYELŐKNEK MEG KELL TANÍTANI A GYERMEKEKET A TERMÉK BIZTONSÁGOS HASZNÁLATÁRA. Ha a használó nem ésszerűen használja a terméket, és figyelmen kívül hagyja ezeket a figyelmeztetéseket, megnő az anyagi kár, komoly sérülés vagy esetlegesen a halál kockázata.

A termék használata lehetséges kockázatokat jelent.

- Bármilyen más járműhöz hasonlóan ez a termék is veszélyes lehet (például leesel, vagy veszélyes helyzetbe kerülsz). Természetesen a termék mozgásra való, és emiatt előfordulhat, hogy a használó elveszíti az uralmat felette, vagy más veszélyes helyzetbe kerül.
- A gyermekeknek és a felügyeletükért felelős felnőtteknek is tisztában kell lenni azzal, hogy ha ilyen esetek bekövetkeznek, a rolleser súlyosan megsérülhet vagy esetleg meghalhat még a biztonsági felszerelés használata és egyéb biztonsági utasítás betartása mellett is.

SAJÁT FELELŐSSÉGRE HASZNÁLD, ÉS HASZNÁLD A JÓZAN ESZED.

Szülői és felnőtt felelősség, valamint felügyelet szükséges

Mivel a termék veszélyes lehet, és nem mindegyik termék felel meg minden korosztályú és méretű gyermeknek, a termékkategórián belül különböző kornak megfelelő ajánlatok találhatóak, amelyek tükrözní kívánják a veszélyek természetét, és a gyermek szellemi vagy fizikai, illetve mindkét képességét, hogy megbirkózzon a veszélyekkel. A szülőknek és felügyelő felnőtteknek úgy kell terméket választaniuk, hogy az a használó gyermek korának megfelelően, és gondoskodni kell azoknak a veszélyeknek megelőzéséről, amelyeknek a termék adottságaihoz esetleg még nem eléggé érett vagy gyakorlatlan gyermekek kiteszik magukat.

- A termék használata 8 éves kortól és azon felül ajánlott. Bárki, akinek a termék mérete nem kényelmes, még ha 8 éves, vagy annál öregebb is, ne próbálkozzon a használatával. A szülőnek a gyermek fejlettségére, ügyességére és a szabályok betartásának a képességére kell alapoznia a döntését, hogy enged-e gyermekeknek használni a terméket. Tartsd távol a terméket kisgyermekektől, és ne felejtssd el, hogy csak azoknak szánták, akik legalábbis biztosan és hozzáértően tudják használni.
- Maximális teherbírás 50 kg.
- Azok a személyek, akik bármilyen olyan szellemi vagy fizikai állapotban vannak, amely sérülésre hajlamosá teszi őket, rontja fizikai készségüket vagy az arra vonatkozó szellemi képességüket, hogy felismerjék, megértsék és kövessék a biztonsági utasításokat, valamint képesek legyenek megérteni a Electric Party Pop/Electric Tekno használatában rejlő veszélyeket, ne használják, vagy nem szabad megengedni számukra, hogy a képességeiknek nem megfelelő termékeket használjanak. Szívbeteg, fej-, hát- vagy nyaki panaszokkal rendelkező személyeket (vagy azokat, akiket ezeken a teszteszeken korábban műtöttek), illetve a terhes nőket figyelmeztetni kell, hogy ne használjanak ilyen termékeket.

Ellenőrizd a Electric Party Pop/Electric Tekno a használat előtt – tartsd karban a használat után

- A használat előtt győződjön meg arról, hogy minden védőburkolat, ill. egyéb fedél használható állapotban a helyén van. Ellenőrizze, hogy a kerekeken nincsenek-e kopás okozta lapos részek, valamint, hogy a fék megfelelően működik-e.
- Használat után végezd el a termék karbantartását és javítását a kézikönyvben található gyártói előírásoknak megfelelően. Csak a gyártó által engedélyezett cserealkatrészeket használj. Ne módosítsd a terméket a gyártó eredeti tervéhez és beállításához képest.

Elfogadható rolleserhasználat és feltételek – Szülőknek/felnőtteknek meg kell beszélni ezeket a szabályokat a gyermekeikkel. Védőfelszerelést kell viselni. Közúti forgalomban nem használható.

Hol használnd a Electric Party Pop/Electric Tekno?

- Mindig ellenőrizd és tarts be minden olyan helyi jogszabályt és rendelkezést, amely befolyásolhatja, hogy a termék hol használható. Maradj mindig biztonságos távolságban a gépjárműforgalomtól, óvatosan használj, és csak ott, ahol megengedett.
- Az esetleges veszélyekre figyelve rollezz. Igyekezz elkerülni a gyalogosokat, görkorsolyázókat, gördeszkákat, rollesereket, bicikliket, az utadba kerülő gyerekeket vagy állatokat. Tiszteld mások jogait és tulajdonát.
- A termék sima, száraz felületen történő használatra készült, mint például a járda vagy egyenes talaj, ahol nincs laza kötőrmelék, például homok, falevelek, kövek vagy kavics.
- A vizes, csúszós, egyenetlen vagy durva felület csökkentheti a tapadást és növeli a balesetveszélyt.
- Ne használnd a Electric Party Pop/Electric Tekno sárban, jégen, tócsákban vagy vízben.
- Figyelj a lehetséges akadályokra, amelyek elkapathatják a kerekedet, vagy hirtelen fékezésre, illetve az irányítás elvesztésére kényszerítenek.
- Kerüld a kemény döccenőket, csatornarácsokat és váratlan felületváltozásokat.
- Ne használnd a terméket esős vagy jeges időben, és soha ne mártsd azt vízbe, mivel a víztől az elektromos és hajtóelemek megsérülhetnek, vagy egyéb veszélyes helyzet alakulhat ki.
- Soha ne kockáztasd, hogy megrongáld a felületet, például a szőnyeget vagy a padlót a termék benti használatával.
- Soha ne használnd lépcső vagy úszómedence közelében.

Hogyan vezesd a Electric Party Pop/Electric Tekno?

• EZEN A KÉSZÜLÉKEN NINCS ELEKTROMOS KAPCSOLÓ. A LÁMPÁK AUTOMATIKUSAN KAPCSOLNAK KI. A KÉSZÜLÉK MINDIG KÉSZENLÉTI ÜZEMMÓDBAN VAN, HA NEM HASZNÁLJÁK.

- Max. sebesség 12 km/h.
- MEGJEGYZÉS: A terméknek 5 km/h sebességgel kell mozognia ahhoz, hogy a motor bekapcsolódjon.
- Csak akkor aktiválja a lábbal vezérelt áramellátó rendszert, ha rajta áll a terméken, és biztonságos kültéri környezetben van, amely a jármű használatához megfelelő.
- Mindig fogd a kormányt, amíg a rollert használod.
- Ne érintse meg a rolleser a fékeket vagy a motort használat közben vagy közvetlenül használat után, mivel ezek a részek nagyon felmelegedhetnek.
- Kerüld a nagy sebességet, amit például lejtőn érhetsz el, ahol elveszítheted az irányítást.
- Ne rollezz éjszaka vagy amikor a látási viszonyok korlátozottak.
- Ne próbálkozz trükkökkel, ne végezz mutatványokat a termékkel. A termék nem elég erős ahhoz, hogy kibírja a helytelen használatot és rongálást, mint például ugratás, járdaszegélyhez dörzsölés vagy bármilyen más típusú mutatvány. Versenyzés, mutatványozás vagy egyéb manőver is fokozza a termék feletti uralom elvesztésének a kockázatát, vagy irányíthatatlan mozdulatokat, reakciókat válthat ki. Mindezek komoly sérüléseket vagy esetleg halált eredményezhetnek.
- Soha ne engedj egyszerre egynél több személynek használni a terméket.

- Ne engedd, hogy a kéz, láb, haj, testrészek, ruházat vagy hasonló tárgyak érintkezésbe kerüljenek a mozgó részekkel, vagy a kerekkel.
- Soha ne használj fejhallgatót vagy mobiltelefont rollerezés közben.
- Soha ne húzasd magad egy másik járművel.



Megfelelő felszerelés, ruházat, cipő

- Viselj mindig megfelelő védőfelszerelést, mint például jóváhagyott biztonsági védősisakot (bekapcsolt rögzítőpánttal), könyök- és térdvédőt. A védősisak a helyi jogszabályok és rendelkezések előírásai szerint kötelező lehet a környéken. Ezen kívül hosszujjú ing, hosszúnadrág és kesztyű is ajánlott.
- Viselj mindig sportcipőt (gumitalpú fűzős cipő), soha ne rollerezz meztláb vagy szandálban, a cipőfűzőt kösd be és tartsd távol a kerekektől, motortól és a hajtásrendszertől.

A töltő használata

- Soha ne módosítsd az elektromos rendszert. A változtatás tüzet okozhat.
- CSAKIS Electric Party Pop/Electric Tekno töltőt használjon.
- Az első feltöltés ideje: 3 óra.
- Töltési idő: max. 4 óra, még akkor is, ha a jelzőfény zöldre vált. A javasolt max. töltési idő 24 óra.
- Kapcsold ki minden használat után. Előfordulhat, hogy az akkumulátor nem töltődik fel, ha használaton kívül bekapcsolva marad.
- NIE ładować w temperaturze równej 0°C lub niższej.
- Nie dopuścić do przegrzania ładowarki lub zestawu akumulatorów. Jeśli są ciepłe, pozostawić do ostygnięcia. Ładować tylko w temperaturze pokojowej.
- Ne tegye a terméket vagy a töltőt a napra, vagy meleg helyre. Tárolja szobahőmérsékleten.
- Az akku egységet nem szabad szétszerelni, megrongálni, kilyukasztani, felnyitni vagy más módon megrongálni.
- A termékhez adott töltőt rendszeresen ellenőrizni kell, hogy nem sérült-e a vezeték, a csatlakozódugasz, burkolat vagy más alkatrészek. Ilyen sérülés esetén a terméket addig nem szabad tölteni, amíg a töltőt meg nem javítják vagy ki nem cserélik.
- A töltő nem játékszer. Csak felnőtt működtetheti.
- Ne használj a töltőt gyúlékony anyag vagy nyílt láng közelében.
- Húzd ki a töltőt az áramból és kapcsold le a termékről, amikor nincs használatban.
- Ne lépd túl a töltési időt.
- Mindig húzd ki a terméket a töltőből, mielőtt nedves ruhával letöröld vagy megtisztítod.
- Az eszköz nem használható 2000 méteres magasság felett a tengerszinthez viszonyítva.

Tárolás

- Ha az eszköz hosszabb ideig ki van téve UV sugárzásnak, esőnek, akkor a burkolat károsodhat; tárolja fedél alatt, ha nem használja.

Modell	Feszültség (névleges) Vdc	Kapacitás (névleges) Ah	Töltési hőmérséklet-tartomány	Működési hőmérséklet-tartomány
Electric Party Pop/ Electric Tekno	10,8	2,6	0° és 45°C között 32° és 113°F között	-20° és 65°C között -4° és 149°F között

FIGYELMEZTETÉS: Tűzveszély - az alkatrészt a felhasználók nem javíthatják.

Karbantartás

- Mindig ellenőrizd a terméket, mielőtt elindulsz, és rendszeresen tartsd karban. Azonnal cseréld ki az elkopott vagy sérült alkatrészeket.
- Ellenőrizd, hogy a kormányrendszer megfelelően van beállítva, minden összekötő elem szorosan meg van húzva és nem törtött.
- Ellenőrizze a fék megfelelő működését. Ha rálep a hátsó sárvédő fékjére, akkor a féknek pozitív fékhatást kell biztosítania.
- Rendes körülmények és használati feltételek mellett a kerekek és csapágycak nem igényelnek karbantartást.
- Rendszeresen ellenőrizd, hogy a különböző csavarozott részek szorosan álljanak.
- Nem lehet a biztonságot veszélyeztető változtatásokat végezni.
- A szennyeződés eltávolításához töröld le nedves ruhával.
- Csak engedélyezett Razor cserealkatrészeket használj.

Korlátozott garancia:

Ez a korlátozott jótállás az egyedüli garancia erre a termékre. Nincs semmilyen más kifejezett vagy feltételezett garancia. A gyártó garantálja, hogy a termék a vásárlás időpontjától számított 90 napig gyártási hibáktól mentes. Ez a korlátozott garancia megszűnik, amennyiben a termék bármikor:

- szabadidősporton vagy közlekedésen kívül más célra lett használva;
- bármilyen formában módosítva lett;
- bérbeadásra került.

A józan ész használatának elmulasztása és a fenti figyelmeztetések figyelmen kívül hagyása jelentősen növeli a súlyos sérülés kockázatát! Saját felelősségedre használj, megfelelően és komolyan figyelj a biztonságos működésre. Legyél óvatos.



LÍTIUM ION AKKUMULÁTORT TARTALMAZ. AZ AKKUMULÁTOROKAT ÚJRA KELL HASZNOSÍTANI.

МЕРЫ ПРЕДОСТОРОЖНОСТИ во время использования и обслуживания

Родителям/присматривающим взрослым необходимо сначала прочесть эту страницу

РОДИТЕЛИ ИЛИ ПРИСМАТРИВАЮЩИЕ ВЗРОСЛЫЕ ДОЛЖНЫ СНАЧАЛА НАУЧИТЬ ДЕТЕЙ БЕЗОПАСНО КАТАТЬСЯ НА ИЗДЕЛИИ.

Если ездки не будет рассудительным и не будет обращать внимание на эти предупреждения, существует повышенный риск повреждения, серьезных травм и возможной смерти.

Езда на этом изделии представляет потенциальные риски.

- Как и любое другое транспортное средство, это изделие может быть опасным (например, падение или опасные ситуации). Конечно, данные изделия предназначены для передвижения, поэтому ездки может потерять управление или попасть в другую опасную ситуацию.
- Дети и взрослые, которые за ними присматривают, должны осознавать, что если такое произойдет, ездки может быть серьезно травмирован или даже умереть, даже если использовать защитное оснащение и следовать мерам предосторожности.

ИСПОЛЬЗУЙТЕ НА СВОЙ СОБСТВЕННЫЙ РИСК И БУДЬТЕ РАССУДИТЕЛЬНЫ.

Необходима ответственность и присмотр родителей и взрослых

Так как данные изделия могут быть опасными, и не каждая продукция подходит для любого возраста или размера ребенка, для этой категории продукции представлены рекомендации для разных возрастов, они предназначены для описания природы риска и ожидаемых умственных и физических способностей (или того и другого) ребенка, чтобы избежать опасности. Родители и наблюдающие взрослые должны выбирать транспортную продукцию, соответствующую возрасту ребенка, который будет кататься на изделии, и не допускать, чтобы слишком маленькие или неопытные для характеристик продукции дети подвергали себя риску.

- Рекомендованный возраст пользователя данного изделия – 8 лет и старше. Никто из пользователей, даже старше 8 лет, не должен пытаться ездить на изделии, если он чувствует себя на нем некомфортно. Разрешение родителей кататься на данной продукции должно основываться на возрасте ребенка, его навыках и способности соблюдать правила. Не давайте продукцию маленьким детям и помните, что она предназначена для использования людьми, которые, как минимум, удобно себя чувствуют во время управления изделием и знают, как это делать.
- Максимальный вес велосипедиста – 50 кг.
- Люди с умственными и физическими особенностями, которые делают их восприимчивыми к травмам или влияют на физическую способность управлять или умственную способность воспринимать, понимать и соблюдать инструкции безопасности и способность понимать риски, связанные с использованием Electric Party Pop/Electric Tekno, не должны использовать или допускаться к использованию продукции, которая не соответствует их возможностям. Людей с болезнями сердца, заболеваниями головы, спины или шеи (или операциями на этих частях тела) или беременных женщин нужно предупредить, что им нельзя управлять продукцией.

Проверьте Electric Party Pop/Electric Tekno перед использованием – проведите работы по обслуживанию после использования

- Перед использованием изделия убедитесь, что все защитные устройства или другие кожухи находятся на месте и в рабочем состоянии. Проверьте, что на шинах отсутствуют плоские участки от износа и что тормоза функционируют должным образом.
- После использования проводите обслуживание и ремонт в соответствии с рекомендациями производителя в этой инструкции. Используйте только разрешенные производителем запчасти. Не изменяйте первоначальную конструкцию и конфигурацию этого изделия.

Допустимая практика и условия езды – родители/взрослые должны обсудить эти правила со своими детьми.

Необходимо надевать защитное оснащение. Не для использования среди автомобилей.

Где кататься на Electric Party Pop/Electric Tekno

- Всегда узнавайте и соблюдайте местные законы или нормы, которые могут повлиять на места использования данного изделия. Всегда остерегайтесь автомобилей и транспортного движения и используйте самокат осторожно и в разрешенных местах.
- Следует ездить аккуратно. Избегайте пешеходов, роллеров, скейтбордистов, самокатов, мотоциклов, детей и животных, которые могут встать у вас на пути. Уважайте права и частную собственность окружающих.
- Данное изделие предназначено для использования на ровной сухой поверхности, такой как тротуар или ровная площадка без таких загрязнений, как песок, листья, камни или гравий.
- Мокрые, скользкие, ухабистые, неровные или грубые поверхности могут уменьшить тягу и увеличить риск несчастных случаев.
- Не катайтесь на Electric Party Pop/Electric Tekno по грязи, льду, лужам или воде.
- Остерегайтесь возможных препятствий, в которые может попасть ваше колесо или, которые могут привести к отклонению или потере управления.
- Избегайте резких ударов, дренажных решеток и неожиданных изменений поверхности.
- Не катайтесь на этом изделии в во время влажной или снежной погоды и никогда не погружайте изделие в воду, так как электрические компоненты и привод может повредить вода, а также могут возникнуть другие опасные условия.
- Никогда не рискуйте повреждением таких поверхностей, как ковер или настил, используя данное изделие в помещении.
- Никогда не используйте вблизи ступенек или бассейнов.

Как кататься на Electric Party Pop/Electric Tekno

• ЭТО ИЗДЕЛИЕ НЕ ОСНАЩЕНО ВЫКЛЮЧАТЕЛЕМ ПИТАНИЯ И НАХОДИТСЯ В РЕЖИМЕ ОЖИДАНИЯ, КОГДА НЕ ИСПОЛЬЗУЕТСЯ. ФАРЫ НА ИЗДЕЛИИ ОТКЛЮЧАЮТСЯ АВТОМАТИЧЕСКИ.

- Максимальная скорость – 12 км/ч.
- ПРИМЕЧАНИЕ. Это изделие должно ехать со скоростью 5 км/ч (3 мили/ч), перед тем как заведется мотор.
- Не активируйте ножную систему электропитания, пока не встанете на изделие и не убедитесь, что внешняя среда является безопасной и подходит для катания.
- Всегда держитесь за руль во время езды.
- Не касайтесь тормозов или мотора на самокате во время использования или сразу же после катания, так как эти части очень нагреваются.
- Избегайте высоких скоростей, таких как езда с горы, где вы можете потерять управление.
- Не катайтесь ночью или с ограниченным освещением.



- Не пытайтесь и не выполняйте трюки на изделии. Изделие недостаточно крепко для неправильного использования, такого как прыжки, езда по кромке и другие виды трюков. Гонки, трюки и прочие маневры также увеличивают риск потери управления и могут привести к неуправляемым действиям или реакциям. Все это может привести к серьезным травмам или возможной смерти.
- Никогда не позволяйте нескольким людям кататься на изделии.
- Части тела (например, руки и ноги), волосы, одежда и т. п. не должны соприкасаться с движущимися частями или колесами.
- Во время езды никогда не используйте наушники или мобильный телефон.
- Никогда не катайтесь с другим транспортом.

Необходимое оснащение для катания, одежда, обувь

- Всегда надевайте необходимое защитное оснащение, такое как утвержденный защитный шлем (с надежно закрепленным подбородочным ремнем), налокотники и наколенники. Наличие шлема может требоваться в соответствии с местным законом или нормами в вашем регионе. Кроме того, рекомендуется рубашка с длинным рукавом, длинные брюки и перчатки.
- Всегда надевайте спортивную обувь (шнурованную обувь с резиновой подошвой), никогда не катайтесь босиком или в сандалиях и всегда завязывайте шнурки, чтобы они не попали в колеса, двигатель и систему привода.

Использование зарядного устройства

- Никогда не модифицируйте электрическую систему. Изменения могут привести к пожару.
- Применяйте ТОЛЬКО зарядное устройство Electric Party Pop/Electric Tekno.
- Время первой зарядки: 4 часов.
- Время подзарядки: до 3 часов, даже если индикатор горит зеленым. Рекомендованное максимальное время зарядки составляет 24 часа.
- Выключайте после каждой поездки. Если оставить включенным без использования, батарея может не заряжаться.
- НЕ заряжайте при температуре замерзания (0° C) и ниже.
- Избегайте перегрева зарядного устройства или блока аккумуляторов. Если вам кажется, что они перегреваются, дайте им остыть. Заряжайте только при комнатной температуре.
- Не помещайте изделие или зарядное устройство под солнечные лучи или в теплую среду. Храните при нормальной комнатной температуре.
- Не следует разбирать, раздавливать, прокалывать, открывать или любым иным способом повреждать блок аккумуляторов.
- Зарядное устройство, которое поставляется с этим изделием, необходимо регулярно проверять на наличие повреждений шнура, вилки, кожура и других деталей. В случае повреждений продукцию не нужно заряжать, пока зарядное устройство не будет отремонтировано или заменено.
- Зарядное устройство – это не игрушка. Зарядное устройство могут использовать только взрослые.
- Не используйте зарядное устройство возле легковоспламеняемых материалов и открытого огня.
- Выключайте зарядное устройство и отключайте его от продукции, если оно не используется.
- Не превышайте время зарядки.
- Всегда отключайте изделие от зарядного устройства перед тем, как протереть его сухой или влажной тканевой салфеткой.
- Не предназначен для использования на высоте более 2000 м над уровнем моря.

Паheние

- Длительное воздействие УФ-лучей, дождя и негативных природных явлений могут повредить материалы корпуса. Если изделие не используется, хранить в помещении.

Модель	Номинальное напряжение прямого тока, В	Номинальная емкость, А·ч	Диапазон температуры заряда	Диапазон рабочих температур
Electric Party Pop/ Electric Tekno	10,8	2,6	От 0° до 45°С От 32° до 113°F	От -20° до 65°С От -4° до 149°F

⚠ ПРЕДУПРЕЖДЕНИЕ. Опасность возгорания – не содержит обслуживаемых пользователем деталей.

Техническое обслуживание

- Всегда проверяйте продукцию перед поездкой и регулярно выполняйте обслуживание. Изношенные или поврежденные детали подлежат немедленной замене.
- Система управления должна быть правильно настроена, а все соединения должны быть надежно зафиксированы и исправны.
- Проверьте правильную работу тормоза. Когда вы нажимаете ногой на задний тормоз, должна срабатывать тормозная система.
- При нормальных условиях и обстоятельствах колеса и подшипники не нуждаются в обслуживании.
- Регулярно проверяйте фиксацию всех закручивающихся деталей.
- Нельяз вносить изменения, которые могут повлиять на безопасность.
- Для удаления грязи протирайте влажной тканью.
- Используйте только оригинальные запчасти.

Ограниченная гарантия:

Эта ограниченная гарантия является единственной гарантией для продукции. Других явно выраженных или подразумеваемых гарантий нет. Производитель гарантирует, что эта продукция не имеет производственных дефектов на протяжении 90 дней с даты покупки. Данная ограниченная гарантия будет аннулирована, если продукция:

- использовалась не для развлечения или катания;
- каким-либо способом изменялась;
- сдавалась в прокат.

Неразумное использование и игнорирование вышеуказанных предупреждений увеличивают риск серьезных травм. Используйте на свой риск и обращайтесь особое внимание на безопасность. Используйте меры предосторожности.



ВКЛЮЧАЕТ БЛОК ЛИТИЙ-ИОННЫХ АККУМУЛЯТОРОВ. АККУМУЛЯТОРЫ ПОДЛЕЖАТ ПОВТОРНОМУ ИСПОЛЬЗОВАНИЮ.

FÖREBYGGANDE SÄKERHETSÅTGÄRDER under användning och vid underhåll

Föräldrar/målsmän ska läsa denna sida först

FÖRÄLDRAR OCH VUXNA MÅSTE LÄRA BARNEN HUR MAN ANVÄNDER PRODUKTEN PÅ ETT SÄKERT SÄTT. Om användaren inte använder sunt förnuft och följer dessa varningar ökar risken för skador, allvarliga personskador eller möjligtvis dödsfall.

Att använda denna produkt medför risker.

- I likhet med andra åkprodukter kan det vara farligt att använda denna produkt (till exempel om man ramlar eller kommer in i en farlig situation). Denna produkt är självfallet utformad för att åkas på och det finns därför risk för att en användare förlorar kontrollen eller på annat sätt hamnar i en farlig situation.
- Både den vuxne som är ansvarig för att övervaka ökningen samt barnet som åker måste vara införstådda med att det föreligger en risk för allvarliga eller livshotande personskador om en olycka inträffar, även om skyddsutrustning använts och andra försiktighetsåtgärder vidtagits.

ANVÄND PÅ EGEN RISK OCH ANVÄND SUNT FÖRNUFT.

Ansvar och uppsikt av förälder eller annan vuxen person krävs.

Eftersom denna produkt kan vara farlig (och inte alla produkter lämpar sig för barn i alla åldrar och storlekar) visas här olika åldersrekommendationer för denna produktkategori. Dessa rekommendationer är tänkta att spegla farornas natur och den förväntade mentala och/eller fysiska förmåga som krävs hos barnet för att hantera dessa faror. Föräldrar och vuxna måste välja åkprodukter som lämpar sig för barnets ålder samt se till att barn som kanske inte är tillräckligt mogna eller erfarna för produktens karaktär inte utsätts för fara i närheten av produkten.

- Den rekommenderade användaråldern för denna produkt är 8 år eller äldre. De användare som inte kan åka bekvämt på produkten ska inte använda den (även om de är 8 år eller äldre). En förälders beslut om att låta barnet använda denna produkt bör baseras på barnets mognad, färdighet och förmåga att följa regler. Förvara produkten utom räckhåll för små barn och kom ihåg att den endast är avsedd att användas av personer som kan använda den på ett bekvämt och ansvarsfullt sätt.
- Maxvikt: 50 kg.
- Personer med mentala eller fysiska förhållanden som gör att de lättare kan komma till skada eller som försämrar deras fysiska kapacitet eller mentala förmåga att inse, förstå och följa säkerhetsinstruktioner samt att uppfatta riskerna med att använda Electric Party Pop/Electric Tekno bör inte, eller ska inte tillåtas att, använda produkter som är olämpliga med tanke på deras förmåga. Personer med hjärtproblem eller huvud-, rygg- eller nackbesvär (eller som tidigare har opererats i dessa delar av kroppen) eller gravida kvinnor rekommenderas inte att använda dessa produkter.

Kontrollera Electric Party Pop/Electric Tekno-fordonet före användning – Underhåll efter användning

- Kontrollera att alla skydd finns på plats och fungerar innan du använder produkten. Kontrollera att hjulen inte har några plana ytor på grund av slitage och att bromsen fungerar korrekt.
- Efter användning ska denna produkt underhållas och repareras enligt tillverkarens specifikationer, som finns i denna bruksanvisning. Använd endast tillverkarens godkända reservdelar. Gör inte några ändringar på denna produkt som avviker från tillverkarens ursprungliga design och utformning.

Rekommenderade användningssätt och användningsförhållande – Föräldrar/målsmän bör diskutera dessa regler med sina barn. Använd alltid skyddsutrustning. Elsparkcykeln får inte användas i trafiken.

Var man kan köra på ett Electric Party Pop/Electric Tekno-fordon

- Ta alltid reda på vilka lokala bestämmelser som reglerar vilka platser som denna produkt får användas på och följ dessa bestämmelser. Håll dig alltid på säkert avstånd från bilar och motordriven fordonstrafik och använd produkten endast på tillåtna platser och med försiktighet.
- Kör defensivt. Kör försiktigt och var uppmärksam på fotgängare, rullskridskoåkare, skateboardåkare, andra sparkcykelåkare, cyklisterna samt barn eller djur som kan korsa din väg. Respektera andras egendom och rättigheter.
- Denna produkt är endast avsedd för användning på plana, torra ytor som trottoarer eller jämn mark, utan lösa föremål som sand, löv, stenar eller grus.
- Våta, hala, gropiga, ojämna och grova underlag kan ge upphov till försämrad friktion och i värsta fall orsaka olyckor.
- Kör inte med Electric Party Pop/Electric Tekno-fordonet över lera, is, pölar eller vatten.
- Se upp för potentiella hinder som kan fastna i sparkcykelns hjul eller tvinga dig att gira plötsligt eller tappa kontrollen.
- Undvik stora guppar, brunngaller och andra ojämnheter.
- Använd inte produkten på blött eller isigt underlag. Doppa aldrig produkten i vatten eftersom vattnet kan skada de elektriska komponenterna och drivkomponenterna eller medföra andra säkerhetsrisker.
- Använd aldrig produkten inomhus eftersom det kan skada golv och mattor.
- Använd aldrig sparkcykeln i närheten av trappor eller simbassänger.

Hur man kör med ett Electric Party Pop/Electric Tekno-fordon

• DENNA ENHET HAR INGEN STRÖMBRYTARE. LAMPORNA SLÄCKS AUTOMATISKT. ENHETEN ÄR ALLTID I VÄNTELÄGE NÄR DEN INTE ANVÄNDS.

- Maxhastighet 12 km/h.
- OBS: Denna produkt måste rulla med en hastighet av minst 5 km/tim innan motorn kopplas in.
- Aktivera endast det fotstyrda kraftsystemet när du står på produkten och befinner dig i en säker utomhusmiljö som är lämplig för åkning.
- Håll alltid i styret medan du kör.
- Vidrör inte bromsarna eller motorn på sparkcykeln medan den används eller direkt efter åkning, eftersom dessa delar kan bli mycket varma.
- Undvik höga hastigheter som man kan komma upp i vid åkning nerför backar eftersom detta kan få dig att förlora kontrollen.
- Åk inte när det är mörkt ute eller om sikten på annat vis är begränsad.



- Försök aldrig att utföra stunttrick eller andra trick med produkten. Produkten är inte tillräckligt stark för att klara missbruk som hopp, körning på trottoarkanter eller andra typer av trick. Tävlingskörning, stuntkörning och andra manövrar ökar även risken för att förlora kontrollen eller kan orsaka okontrollerade handlingar och reaktioner. Allt av ovanstående kan leda till allvarliga eller livshotande skador.
- Låt aldrig mer än en person i taget använda produkten.
- Låt inte händer, fötter, hår, kroppsdelar, kläder eller liknande komma i kontakt med rörliga delar eller hjulen.
- Använd aldrig hörlurar eller mobiltelefon när du åker på sparkcykeln.
- Åk aldrig efter ett annat fordon genom att hålla fast i det.



Rekommenderad skyddsutrustning, klädsel och skor

- Ha alltid på dig lämplig skyddsutrustning, t.ex. en godkänd hjälm (spännet ska vara ordentligt knäppt), armbågs- och knäskydd. En hjälm kan krävas enligt gällande lag eller bestämmelser. Dessutom rekommenderas långärmad tröja, långbyxor och handskar.
- Använd alltid gymnastikskor (med snörning och gummisula). Kör aldrig barfota eller i sandaler. Skosörena måste vara ordentligt knutna och hållas borta från hjulen, motorn och drivsystemet.

Använda laddaren

- Modifiera aldrig det elektriska systemet. Ändringar kan orsaka brand.
- Använd ENDAST den elektriska laddaren för Electric Party Pop/Electric Tekno.
- Laddningstid första laddning är 4 timmar.
- Laddningstid: 3 timmar även om den gröna lampan lyser. Rekommenderad maximal laddningstid är 24 timmar.
- Stäng av sparkcykeln efter varje åktur. Det kan hända att batteriet inte går att ladda om sparkcykeln lämnas på "ON" (PÅ) utan att den används.
- Ladda INTE vid eller under fryspunkten (0 °C).
- Laddaren och batteripaketet får inte överhettas. Om de verkar vara varma måste du låta dem svalna. Ladda endast vid rumstemperatur.
- Placera inte produkten eller laddaren i solen eller i en varm miljö. Förvara i normal rumstemperatur.
- Batteripaketet får inte packas isär, krossas, punkteras, öppnas eller skadas på något annat sätt.
- Den batteriladdare som medföljer produkten ska regelbundet undersökas för att se om det finns eventuella skador på sladd, kontakt, hölje eller övriga delar. Om sådan skada upptäcks får produkten inte laddas förrän laddaren har reparerats eller ersatts med en ny.
- Laddaren är ingen leksak. Laddaren ska endast hanteras av vuxna.
- Använd inte laddaren i närheten av lättantändliga material eller en öppen eld.
- När laddaren inte används ska du dra ut den ur eluttaget och koppla bort den från produkten.
- Ladda inte längre än nödvändigt.
- Koppla alltid ur produkten från laddaren innan du torkar av den eller rengör med en fuktig trasa.
- Ej avsedd för användning på höjder över 2 000 m över havsnivån.

Förvaring

- Långvarig exponering för UV-strålar, regn och naturelementen kan skada materialen i skyddskåpan. Förvara produkten inomhus när den inte används.

Modell	Spänning (nominell) V likström	Kapacitet (nominell) Ah	Laddningstemperatur, område	Arbetstemperatur, område
Electric Party Pop/ Electric Tekno	10,8	2,6	0° till 45°C 32° till 113°F	-20° till 65°C -4° till 149°F

WARNING! Brandrisk – inga delar som kan reparerar av användaren.

Underhåll

- Kontrollera alltid produkten före användning och underhåll den regelbundet.
- Kontrollera alltid att styret är ordentligt justerat och att alla lösa delar är ordentligt fastskruvade och hela.
- Kontrollera att bromsen fungerar som den ska. När du trycker foten mot bromsen på den bakre stänkskärmen ska bromsen bromsa produkten.
- Under normala förhållanden är hjulen och kullagren underhållsfria.
- Kontrollera regelbundet att alla skruvar och lösa delar sitter fast ordentligt.
- Modifiera inte produkten. Detta kan påverka säkerheten.
- Torka bort smuts med en fuktig trasa.
- Använd endast våra ordinarie Razor-hjul vid byte av hjul.

Använder du inte sunt förnuft och följer varningarna ovan riskerar du att bli allvarligt skadad. Produkten används på egen risk och med särskild hänsyn till säkerhet. Var försiktig!



INNEHÅLLER LITIJONBATTERIPAKET. BATTERIERNA MÅSTE ÅTERVINNAS.

NO

SIKKERHETSFORANSTALTNINGER under bruk samt vedlikehold
Foreldre/voksne som har tilsyn med brukeren må lese denne siden først.

FORELDRE ELLER VOKSNE SOM HAR TILSYN MED BRUKEREN MÅ LÆRE BARNET HVORDAN MAN BRUKER DETTE PRODUKTET PÅ EN TRYGG MÅTE. Hvis brukeren ikke utviser vanlig, sunn fornuft eller ikke tar hensyn til disse advarslene, er det en økt fare for skade, personskade eller død.

Det er en potensiell fare forbundet med bruken av dette produktet.

- Som med alle andre produkter man kan kjøre eller sykle på, kan det være farlig å bruke dette produktet (for eksempel hvis man faller av eller havner i en farlig situasjon). Dette produktet er selvfølgelig uformet for bevegelse, og derfor er det mulig at brukeren kan miste kontrollen eller på andre måter havne i farlige situasjoner.
- Både barn og voksne som er ansvarlige for å ha tilsyn med brukeren må være oppmerksom på at slike ting kan forekomme, at en bruker kan bli alvorlig skadet eller muligvis omkomme, selv når det brukes beskyttelsesutstyr og man tar andre sikkerhetsforanstaltninger.

BRUK ER PÅ EGEN RISIKO. BRUK SUNN FORNUFT.

Det kreves at foreldre / andre voksne tar ansvar og har tilsyn med brukeren.

For di dette produktet kan være farlig – og fordi ikke alle produkter er beregnet på barn i alle aldre eller størrelser – finnes det forskjellige aldersanbefalinger innen denne kategorien av produkter som er ment å vise til farer og den forventede fysiske og mentale evnen (eller begge) et barn må ha for å takle disse farene. Foreldre og voksne som har tilsyn med brukeren, må velge produkter som passer til alderen på barnet som skal bruke dette produktet, samt sørge for at barn som ikke er modne nok eller ikke har nok erfaring med et produkt, ikke skader seg i nærheten av det.

- **Anbefalt alder for brukere av dette produktet er 8 år eller eldre.** Enhver bruker, selv om de er 8 år eller eldre, som ikke størrelsesmessig passer til sparkesykkelen, må ikke prøve å bruke den. En forelders beslutning om å la barnet bruke sparkesykkelen bør baseres på barnets modenhet, evner og dyktighet. Hold dette produktet borte fra mindre barn, og husk at det kun er ment for personer som (som et minimum) er fullstendig kompetente til å bruke dette produktet.
- **Maks. vekt på bruker er 50 kg.**
- **Personer med mentale eller fysiske forutsetninger som gjør at de lettere kan pådra seg skade eller som forringer den fysiske eller mentale evnen til å gjenkjenne, forstå og følge sikkerhetsinstruksjonene samt å forstå farene forbundet med bruk av Electric Party Pop/Electric Tekno må ikke bruke eller få lov til å bruke produkter som er uhenksiktssmessige i forhold til deres evner.** Personer med hjerteproblemer, lidelser i hode, rygg eller nakke (eller som tidligere har fått foretatt operative inngrep på disse stedene på kroppen) og gravide kvinner bør advares mot ikke å bruke slike produkter.

Sjekk Electric Party Pop/Electric Tekno før bruk – Vedlikehold etter bruk

- Før bruk – bekræft at alle skjermene og andre deksler er på plass og i god stand. Kontroller at hjulene ikke har hjulslag fra slitasje og at bremsen fungerer som den skal.
- Etter bruk må du vedlikeholde og reparere dette produktet i henhold til produsentens spesifikasjoner i denne veiledningen. Bruk bare reservedeler som er godkjent av produsenten. Ikke utfør endringer på dette produktet som går imot produsentens opprinnelige utforming eller konfigurasjon.

Akseptabel bruk og akseptable forhold – foreldre/voksne må diskutere disse reglene med barna. Det bør brukes beskyttelsesutstyr. Må ikke brukes på trafikkerte steder.

Hvor Electric Party Pop/Electric Tekno Electricen kan kjøres

- Sjekk og overhold alltid lokale lover og forskrifter som kan ha innvirkning på de stedene der dette produktet kan brukes. Hold deg alltid i god avstand fra biler og andre motorkjøretøyer, og bruk bare dette produktet der du har fått lov til å bruke den. Bruk den med stor forsiktighet.
- Kjør forsiktig. Unngå å komme på kollisjonskurs med gående og folk på rulleskøyter, rullebrett, sparkesykler og sykler. Vær spesielt oppmerksom på barn og dyr som kan komme ut foran deg. Respekter andres rettigheter og eiendom.
- Dette produktet må kun brukes på flate, tørre overflater, slik som fortau eller en jevn flate hvor det ikke finnes sand, løv, grus eller andre løse elementer.
- Våte, glatte, ujevne og grove overflater kan gi dårligere friksjon og øke faren for ulykker.
- Ikke kjør Electric Party Pop/Electric Tekno i gjørme, is, sølepytter eller vann.
- Se opp for potensielle hindringer som kan komme i veien for hjulene eller gjøre det nødvendig å skrense.
- Unngå skarpe humper, kloakkriste og plutselige endringer i overflaten.
- Bruk aldri dette produktet ved frost eller under våte forhold, og legg aldri dette produktet i vann, da det elektriske systemet og motordelene kan skades av vann eller skape farlige situasjoner.
- Ikke bruk dette produktet innendørs, da det kan ødelegge overflater som tepper og gulv.
- Bruk aldri sparkesykkelen i nærheten av trapper eller svømmebassenger.

Hvordan Electric Party Pop/Electric Tekno skal kjøres

- **DENNE ENHETEN HAR INGEN STRØMBRYTER. LYS VIL SKRUS AV AUTOMATISK. ENHETEN ER ALLTID I STANDBY-MODUS NÅR DEN IKKE ER I BRUK.**
- Maksfart er 12 km/t.
- MERK: Dette produktet må ha en fart på 5 km/t før motoren kan starte.
- Ikke aktiverer det frottkontrollerte strømforsyningssystemet med mindre du står på produktet og er på et sikkert og passende sted utendørs som passer for kjøring.

- Hold styret til enhver tid mens du kjører.
- Ikke rør bremsene eller motoren til sparkesykkelen når den er i bruk eller umiddelbart etter bruk ettersom disse delene kan bli veldig varme.
- Ikke rør bremsene eller navmotoren til sparkesykkelen når den er i bruk eller umiddelbart etter bruk ettersom disse delene kan bli veldig varme.
- Ikke bruk sparkesykkelen om natten eller når sikten er nedsatt.
- Ikke forsøk å utføre stunt eller triks på den elektriske sparkesykkelen. Sparkesykkelen er ikke laget for å tåle utilsiktet bruk eller hard påkjøring som hopping, kante hopp og andre vågestykker. Kappløp, stunt og andre manøvrer øker også faren for at du mister kontrollen, eller det kan forårsake ukontrollerte handlinger eller reaksjoner. Alt dette kan føre til alvorlig skade eller muligvis død.
- La aldri mer enn én person om gangen bruke sparkesykkelen.
- Sørg for at ikke hender, føtter, hår, andre kroppsdeler, klær eller lignende kommer i kontakt med bevegelige deler eller hjulet.
- Bruk aldri hodetelefoner eller mobiltelefoner under kjøring.
- Du må aldri trekkes etter et annet kjøretøy.



Korrekt utstyr, klær og sko ved bruk av sparkesykkelen

- Bruk alltid beskyttelsesutstyr, slik som godkjent sikkerhets hjelm (med hakeremmen ordentlig festet), albue- og knebeskyttere. En hjelm kan være obligatorisk og påkrevd etter lokale lover eller bestemmelser der du bor. I tillegg anbefales det at man bruker langermest genser, lange bukser og hansker.
- Bruk alltid sko (snøresko med gummisåler), kjør aldri barbert eller i sandaler, og sørg for at skolissene er knyttet og holdes unna hjulene, motoren og styringssystemet.

Bruk av laderen

- Du må aldri endre på det elektriske systemet. Endringer kan forårsake brann.
- Bruk KUN den offisielle laderen til Electric Party Pop/Electric Tekno.
- Første ladetid: 4 timer.
- Ladetid: opptil 3 timer, selv når lyset blir grønt. Anbefalt maksimal ladetid er 24 timer.
- Slå av sparkesykkelen etter hver tur. Det kan være at batteriet ikke kan lades hvis sparkesykkelen er på (ON) uten å være i bruk.
- IKKE lad batteriet på eller under frysepunktet (0 °C).
- Ikke la laderen eller batteripakken overopphetes. Hvis de virker varme, la de kjøle seg ned. Lades kun ved romtemperatur.
- Ikke legg produktet eller laderen i solen eller steder der det er varmt. Skal holdes i normal romtemperatur.
- Batteripakken må ikke tas fra hverandre, knuses, punkteres, åpnes eller ellers ødelegges på noen måte.
- Laderen som følger med dette produktet må undersøkes med jevne mellomrom for å avdekke skade på ledningen, kontakten eller andre deler. Hvis du finner slike skader, må du ikke lade dette produktet før laderen er reparert eller byttet ut.
- Laderen er ikke et leketøy. Laderen må bare brukes av en voksen.
- Ikke bruk laderen i nærheten av brennbare materialer eller åpen flamme.
- Trekk laderen ut av kontakten og koble fra dette produktet når den ikke er i bruk.
- Ikke overstrø ladetiden.
- Du må alltid koble dette produktet fra laderen før den rengjøres med en fuktig klut eller tørkes av.
- Skal ikke brukes i høyder på over 2000 meter havet.

Oppbevaring

- Dersom innpakningsmaterialet utsettes for UV-stråler, regn eller vær over lengre tid, så kan det ta skade. Skal oppbevares innendørs når ikke i bruk.

Modell	Spenning (nominell) Vdc	Yteevne (nominell) Ah	Verdier for ladetemperatur	Verdier for dritstemperatur
Electric Party Pop/ Electric Tekno	10,8	2,6	0° til 45°C 32° til 113°F	-20° til 65°C -4° til 149°F

⚠ ADVARSEL: Brannfare – delene skal ikke byttes av brukeren.

Vedlikehold

- Sjekk alltid sparkesykkelen innen det kjøres på den, og vedlikehold og stell den regelmessig.
- Sjekk alltid at styret er riktig justert, og at alle deler er festet skikkelig og ikke har gått i stykker.
- Kontroller at bremsefunksjonen fungerer som den skal. Når du setter foten på bakbremsen, skal bremsen gi god bremsevirkning.
- Under normale omstendigheter og forhold skal det ikke være nødvendig å vedlikeholde hjulene og kulelagrene.
- Sjekk med jevne mellomrom at alle skruer og deler er festet skikkelig.
- Det må ikke foretas noen endringer som kan ha innflytelse på sikkerheten.
- Tørk den med en fuktig klut for å fjerne skitt.
- Bruk bare originale Razor-hjul i forbindelse med utskifting.

Hvis det ikke brukes vanlig fornuft og hvis det ikke tas hensyn til ovenstående advarsler, økes risikoen for alvorlige skader. Brukes på eget ansvar. Bruker må legge stor vekt på sikkerheten. Vær forsiktig.



INNEHOLDER EN LITUM-ION BATTERIPAKKE. BATTERIER MÅ RESIRKULERES.

DA

! SIKKERHEDSFORANSTALTNINGER under brug og vedligeholdelse **Forældre/voksne skal læse denne side inden brug**

FORÆLDRE/VOKSNE SKAL LÆRE BØRN, HVORDAN DE KØRER SIKKERT PÅ DETTE PRODUKT. Hvis brugeren ikke benytter sin sunde fornuft og er opmærksom på disse advarsler, er der risiko for beskadigelser, alvorlig tilskadekomst eller død.

Det er forbundet med fare at køre på dette produkt.

- Dette produkt er som alle andre produkter, man kører på, forbundet med fare (hvis du f.eks. falder af eller kører ind i en farlig situation).
- Dette produkt er selvfølgelig beregnet til at være i bevægelse, og det er derfor muligt for brugeren at miste kontrollen eller på anden måde komme i farlige situationer.
- Både børn og de voksne, der er ansvarlige for opsynet med børnene, skal være opmærksomme på, at hvis sådanne situationer opstår, kan brugeren komme alvorligt til skade eller dø, også selvom der benyttes sikkerhedsudstyr, eller der er truffet andre sikkerhedsforanstaltninger.

ANVEND PÅ EGEN RISIKO OG ANVEND SUND FORNUFT.

Opsyn fra en forælder eller en voksen er nødvendigt.

Eftersom dette produkt kan være farligt – og ikke alle produkter er egnet til børn i alle aldre og størrelser – er der forskellige aldersbegrænsninger inden for denne produktkategori, der både afspejler de potentielle farer og de forventede mentale eller fysiske evner eller begge dele, som et barn skal besidde for at kunne klare farlige situationer. De forældre og voksne, der holder opsyn, skal vælge køretøjer, der er egnet til alderen på det barn, der kører på dette produkt, og sørge for, at børn, der ikke er gamle nok, eller som ikke kender produktet, ikke kommer til skade med produktet.

- Dette produkt anbefales til børn fra 8 år. Brugere, der er 8 år eller ældre, og som ikke kan stå behageligt på produktet, bør ikke forsøge at køre på det. En forælders beslutning om at lade barnet køre på dette produkt bør baseres på barnets modenhed, evner og formåen. Hold dette produkt væk fra mindreårige børn, og husk, at det kun er beregnet til brug af personer, der som minimum er helt fortrolige med og i stand til at køre på dette produkt.
- Brugers maksimale vægt: 50 kg.
- Personer med fysiske eller mentale lidelser, der kan medføre, at disse personer kan blive udsat for skader, eller deres fysiske formåen eller mentale evner nedsættes, så de har vanskeligt ved at opfatte, forstå eller følge sikkerhedsvejledningen samt forstå de risici, der er forbundet med brugen af Electric Party Pop/Electric Tekno, bør ikke benytte eller få tilladelse til at benytte produkter, der ikke svarer til deres evner. Personer med hjertesygdomme, lidelser i hoved, ryg eller nakke (eller som tidligere er blevet opereret i disse områder) samt gravide bør advares mod at bruge sådanne produkter.

Kontroller Electric Party Pop/Electric Tekno inden brug - Vedligehold efter brug

- Inden ibrugtagning skal du kontrollere at alle skærme og afskærmninger er på plads og i god funktionsdygtig stand. Undersøg om hjulene er slidte og om bremsen fungerer ordentligt.
- Efter brug skal du vedligeholde og reparere dette produkt i overensstemmelse med producentens specifikationer i denne manual. Du må kun benytte producentens autoriserede reservedele. Du må ikke ændre dette produkt i forhold til producentens originale design og indstilling.

Acceptabel brug og acceptable forhold – forældre/voksne bør tale med deres børn om disse regler.

Der skal bæres beskyttelsesudstyr. Må ikke anvendes i trafikken.

Hvor man må anvende en Electric Party Pop/Electric Tekno

- Tjek og overhold altid de lokale regler og den lovgivning, som gælder, der hvor dette produkt bliver brugt. Hold hele tiden sikker afstand til biler og andre motoriserede køretøjer, og brug kun produktet, hvor det er tilladt. Udvis forsigtighed.
- Kør forsvarligt. Sørg for at undgå fodgængere, skatere, skateboards, løbehjul, cykler, børn eller dyr, som kan komme i vejen for dig. Respekter andres rettigheder og ejendom.
- Dette produkt er beregnet til brug på flade, tørre overflader såsom fortover eller jævne flader uden løst underlag såsom sand, blade, sten eller grus.
- Våde, glatte, ujævne eller ru overflader kan svække trækraften og forårsage mulige ulykker.
- Du skal ikke bruge din Electric Party Pop/Electric Tekno i mudder, på is, eller i vandpytter.
- Hold øje med potentielle forhindringer, der kan komme ind i hjulet eller kan forårsage, at du pludselig svinger til siden eller mister kontrollen.
- Undgå store bump, afløbsriste og pludselige ændringer i overfladen.
- Kør ikke på dette produkt, når det er vådt eller islagt, og lad være med at lægge dette produkt i vand, da det kan beskadige elektriske dele og andre komponenter eller gøre kørslen usikker.
- Kør ikke indendørs, da man risikerer at beskadige gulvtæpper eller gulve.
- Brug aldrig løbehjulet i nærheden af trapper eller swimmingpools.

Sådan kører du Electric Party Pop/Electric Tekno

• DENNE ENHED HAR IKKE EN AFBRYDER. LAMPER AFBRYDES AUTOMATISK. ENHEDEN ER ALTID PÅ STANDBY NÅR DEN IKKE ER I BRUG.

- Tophastigheden er 12 km/t.
- BEMÆRK: Dette produkt skal bevæge sig med en hastighed på 5 km/t før motoren tilkobles.
- Du må ikke aktivere det fodkontrollerede strømforsyningssystem, medmindre du befinder dig på produktet og i sikre udendørs omgivelser, der er egnet til kørsel.
- Hold hele tiden fast i håndtagene, mens du kører.
- Du må ikke røre ved bremserne eller motoren på din scooter under kørslen eller umiddelbart efter, fordi disse dele kan blive meget varme.
- Undgå høj hastighed, især i forbindelse med kørsel ned ad bakke, hvor du kan miste kontrollen.

- Lad være med at køre om natten, eller når sigtbarheden er nedsat.
- Lad være med at forsøge at lave stunts og tricks på dit elektriske løbehjul. Løbehjulet er ikke stærkt nok til at tåle forkeret brug såsom hop, kørsel på kantsten eller andre former for stunts. Kapløb, stuntkørsel eller lignende aktiviteter øger også risikoen for manglende kontrol eller kan forårsage ukontrollerede bevægelser eller reaktioner fra brugeren. Alle disse situationer kan medføre alvorlig tilskadekomst eller død.
- Lad aldrig mere end én person køre på løbehjulet ad gangen.
- Hænder, fødder, hår, kropsdele, tøj eller lignende artikler må ikke komme i kontakt med bevægelige dele eller hjulene.
- Brug aldrig hovedtelefoner eller mobiltelefon under kørslen.
- Få aldrig et lift med et andet køretøj.

Korrekt udstyr, tøj og sko, når løbehjulet benyttes

- Bær altid det nødvendige beskyttelsesudstyr, såsom en godkendt hjelm (med hageremmen spændt ordentligt) samt albu- og knæbeskyttere. En hjelm kan være lovbehaftet ifølge lokal lovgivning eller lokale regler. Herudover anbefales en langærmet trøje, lange bukser og handsker.
- Bær altid sko (lukkede sko med gummisåler), kør aldrig i bare tæer eller sandaler, og sørg for, at snørebånd er bundet og ikke kan komme ind i hjulene, motoren eller drivsystemet.

Sådan bruges opladeren

- Forsøg aldrig at lave om på det elektriske system. Ændringer kan forårsage brand.
- Brug KUN Electric Party Pop/Electric Tekno opladeren.
- Opladningstid første gang: 4 timer.
- Opladningstid: op til 3 timer, også selvom lampen lyser grønt. Anbefalet maksimum opladningstid er 24 timer.
- Sluk batteriet efter hver tur. Batteriet kan muligvis ikke genoplades, hvis det står på "ON" (tændt), når løbehjulet ikke er i brug.
- Du MÅ IKKE oplade ved temperaturer nær eller under frysepunktet (0°C).
- Du må ikke lade opladeren eller batteripakken blive for varm. Hvis de føles varme skal du lade dem afkøle. Oplad udelukkende ved stuetemperatur.
- Anbring ikke produktet eller opladeren i solen eller varme omgivelser. Opbevares ved almindelig stuetemperatur.
- Batteripakken må ikke adskilles, knuses, punkteres, åbnes eller beskadiges på anden måde.
- Den batterioplader, der følger med det dette produkt, skal undersøges jævnligt for skade på ledning, stik eller andre dele. I tilfælde af sådan en skade må produktet ikke oplades, før opladeren er blevet repareret eller udskiftet.
- Opladeren er ikke legetøj. Opladningen skal foretages af en voksen.
- Opladeren må ikke benyttes i nærheden af brandbare materialer eller åben ild.
- Tag stikket ud af opladeren og produktet, når det ikke er i brug.
- Sørg for at overholde opladningstiden.
- Afbryd altid forbindelsen mellem produkter og opladeren, inden produktet tørres af eller rengøres med en fugtig klud.
- Ikke beregnet til brug i højder over 2.000 m over havets overflade.

Opbevaring

- Opbevares indendørs når produktet ikke anvendes. Længere tids udsættelse for UV-stråler, regn og vejrforhold kan beskadige materialerne.

Model	Spænding (Nominel) V jævnstrøm	Kapacitet (Nominel) Ah	Opladnings- temperaturinterval	Betjenings- temperaturinterval
Electric Party Pop/ Electric Tekno	10,8	2,6	0° til 45°C 32° til 113°F	-20° til 65°C -4° til 149°F

⚠ ADVARSEL: Brandfare - der findes ingen dele som brugeren selv kan vedligeholde.

Vedligeholdelse

- Se altid produktet efter før du kører, og vedligehold det regelmæssigt.
- Tjek altid at styret er korrekt justeret, at alle løse dele er skruet ordentligt fast, og at intet er gået i stykker.
- Kontrollér om bremsen fungerer ordentligt. Når du træder på bremsen på bageste skærm med foden, så skal produktet bremse.
- Under normale forhold er hjul og kuglelejer vedligeholdelsesfrie.
- Tjek regelmæssigt om alle skruer og d le er strammet ordentligt.
- Modificer ikke produktet. Det kan gå ud over sikkerheden.
- Tør med en fugtig klud, og fjern støv og skidt.
- Anvend kun originale Razor-hjul ved udskiftning.

Bruger du ikke din sunde fornuft og følger advarselne ovenfor, øges risikoen for alvorlig tilskadekomst. Produktet bruges på eget ansvar og med særlig opmærksomhed på sikkerhed. Vær forsigtig!



INDEHOLDER LITHIUM-ION-BATTERIPAKKE. BATTERIER SKAL GENBRUGES.

**TURVAOHJEET** käytön ja huollon aikana

Vanhempien tai käyttööä valvovien aikuisten tulee lukea tämä sivu ensin.

VANHEMPIEN TAI KÄYTTÖÄ VALVOVIIEN AIKUISTEN ON OPETETTAVA LAPSILLE TÄMÄN TUOTTEEN TURVALLINEN KÄYTTÖ. Jos ajaja ei käytä maalaisjärkeä ja noudata näitä varoituksia, vakavan loukkaantumisen tai jopa kuoleman riski kasvaa.

Sähköpotkulaudan käyttöön sisältyvä vaaroja.

- Muiden liikkumiseen tarkoitettujen välineiden tapaan myös tämän tuotteen käyttäminen voi olla vaarallista (ajaja voi esimerkiksi tippua kyydistä tai ajaa vaaralliseen tilanteeseen). Tämä tuote on suunniteltu liikkumiseen. Liikkuessa saatetaan menettää laitteen hallintaa tai joutua vaarallisiin tilanteisiin.
- Sekä lasten että laitteen käyttöä valvovien aikuisten on tiedostettava, että tällaisissa tapauksissa ajaja voi suojavälineiden käytöstä ja varovaisuudesta huolimatta loukkaantua vakavasti tai jopa kuolla.

KÄYTTÄJÄ KÄYTTÄÄ TUOTETTA JÄRKEVÄSTI JA OMALLA VASTUULLA.

Vaatii vanhempien tai muiden aikuisten valvontaa.

Koska tämä tuote voi olla vaarallinen – ja kaikki tuotteet eivät sovellu kaikenikäisille ja -kokoisille lapsille – tämän tuoteryhmän tuotteissa on erilaisia ikäsuosituksia. Ne kuvastavat erilaisia riskejä ja lapselta odotettavaa henkistä ja fyysistä kykyä, jotta hän selviytyisi niistä. Vanhempien ja tuotteen käyttöä valvovien aikuisten on valittava lapsen ikään sopivia tuotteita. Heidän on myös huolehdittava, että epäkypsymät ja kokemattomat lapset eivät pääse käyttämään ja osellelemaan liian lähellä tuotetta.

- Tätä tuotetta suositellaan vähintään 8-vuotiaalle. Jos lapsi on vähintään 8-vuotias, mutta ei pysty käyttämään tuotetta mukavasti, hänen ei pitäisi käyttää sitä. Vanhemman tulisi pohjata päätöksensä siitä, miten lapsi käyttää tuotetta, lapsen kypsyyteen, taitoon ja kykyyn noudattaa ohjeita. Pidä tämä tuote poissa pienten lasten ulottuvilta. Muista, että se on tarkoitettu vain ajajille, jotka voivat käyttää sitä mukavasti ja hallitsevat sitä.
- Käyttäjän enimmäispaino: 50 kg.
- Electric Party Pop/Electric Tekno**:tta ei saa antaa henkisesti tai fyysisesti rajoittuneiden henkilöiden käyttöön, jos on syytä epäillä, että nämä tilat altistavat heitä loukkaantumisille tai heikentävät heidän fyysistä taitavuuttaan tai henkisiä kykyjään siten, että he eivät tunnista, ymmärrä ja noudata turvaohjeita, eivätkä ymmärrä potkulautailun kuuluvia riskejä. Sydänsairautta potevien, pää-, selkä- tai niskavammasta kärsivien tai näiltä alueilta leikatuksi joutuneiden henkilöiden sekä raskaana olevien naisten ei tulisi käyttää tällaisia tuotteita.

Tarkista Electric Party Pop/Electric Tekno ennen käyttöä – ylläpidä käytön jälkeen

- Varmista ennen käyttöä, että kaikki suojat ja muut suojukset ovat paikoillaan ja kunnossa. Varmista, että pyörissä ei ole kulumisesta aiheutuvia litteitä kohtia ja että jarru toimii oikein.
- Huolla ja korjaa tämä tuote käytön jälkeen tässä käyttöohjeessa olevien valmistajan ohjeiden mukaisesti. Käytä ainoastaan valmistajan hyväksymiä varaosia. Älä muuntele tätä tuotetta millään tavalla.

Hyväksyttävät ajotavat ja -olosuhteet – Vanhempien/aikuisten tulee keskustella näistä säännöistä lastensa kanssa.

Käyttötävät suojavarusteita. Ei saa käyttää liikenteessä.

Missä Electric Party Pop/Electric Tekno voi ajaa

- Ota aina selvää paikallisista laeista sekä säädöksistä ja noudata niitä, sillä niissä määrätään tuotteen sallitut ajopaikat. Pysy aina etäällä moottoriajoneuvoliikenteestä. Käytä tuotetta varovasti ainoastaan sallituissa paikoissa.
- Aja varovaisesti. Varo jalankulkijoita, rullalautailijoita, rullaluistelijoita, potkulautailijoita, polkupyöräilijöitä, lapsia ja eläimiä, jotka voivat tulla tielle. Kunnioita muiden oikeuksia ja omaisuutta.
- Tämä tuote on tarkoitettu käytettäväksi tasaisilla ja kuivilla alustoilla, kuten päällystetyillä jalkakäytävillä tai tasaisella maalla, jossa ei ole kiviä, soraa tai roskia.
- Märät, liukkaat, epätasaiset ja karkeat alustat voivat heikentää renkaiden pitoa ja aiheuttaa onnettomuuksia.
- Älä aja Electric Party Pop/Electric Tekno mudassa, jäällä, lätäköissä tai vedessä.
- Tarkkaile mahdollisia esteitä, jotka voivat tarttua pyörään tai aiheuttaa kaatumisen tai hallinnan menettämisen.
- Varo jyrkkiä kuoppia, viemäriaukkojen ristikoita ja äkillisiä alustan muutoksia,
- Älä aja tuotteella märällä tai jäisellä säällä. Älä upota tuotetta veteen, sillä vesi voi vaurioittaa sähkö- ja ajolaitteita tai aiheuttaa vaarallisia tilanteita.
- Älä käytä tuotetta sisätiloissa matoilla tai lattiapäällysteillä, sillä potkulautailu voi vahingoittaa pintoja.
- Älä aja portaiden tai uima-altaiden lähellä.

Miten Electric Party Pop/Electric Tekno voi ajaa

TÄSSÄ YKSIKÖSSÄ EI OLE VIRTAKYTKINTÄ. VALOT KYTKEYT YVÄT AUTOMAATTISESTI POIS PÄÄLTÄ. TUOTE ON AINA VALMIUSTILASSA, KUN SILLÄ EI AJETA.

- Huippunopeus on 12 km/h.
- HUOMAUTUS: Tuotteen pitää liikkua 5 km/h nopeudella ennen kuin moottori käynnistyy.
- Älä aktivoi jalalla ohjattavaa voimajärjestelmää, ellei ole tuotteen päällä ja turvallisessa ulkoympäristössä, joka soveltuu ajamiseen.
- Pidä aina ajon aikana kahvoista kiinni.
- Tuotteen moottoriin tai jarruihin ei saa koskea sitä käytettäessä, sillä ne voivat kuumentua voimakkaasti.
- Vältä suuria nopeuksia esimerkiksi alamäkeen ajettaessa, sillä voit menettää potkulaudan hallinnan.
- Älä käytä potkulautaa öisin tai jos näkyvyys on heikko.
- Älä yritä tehdä temppejuja tuotteella. Sitä ei ole tehty kestämään esimerkiksi hyppäämistä, reunoilla grindausta tai muita temppejuja. Kilpa-ajo, temppeju ja muut liikkeet lisäävät hallinnan menettämisen vaaraa tai voivat saada ajajan reagoimaan hallitsemattomasti. Kaikki nämä voivat johtaa vakaavaan loukkaantumiseen tai jopa kuolemaan.
- Tuotteella saa ajaa vain yksi henkilö kerrallaan.
- Varo käsien, jalkojen, hiuksien, ruumiinosien, vaatteiden tai muiden vastaavanlaisten esineiden joutumista liikkuviin osiin tai pyöriin.
- Älä koskaan käytä kuulokkeita tai matkapuhelinta ajatessa.
- Älä koskaan vedä itseäsi ja potkulautasi toisen kulkuneuvon perässä.

Ajovarusteet, -vaatteet ja -kengät

- Käytä aina suojavarusteita, kuten hyväksyttyä kypärää (jonka leukanauha on kunnolla kiinni) sekä kyynär- ja polvisuojia. Paikallinen laki tai säädös voi velvoittaa käyttämään kypärää. Lisäksi suositellaan pitkähihaisen paidan, pitkien housujen ja käsineiden käyttämistä.
- Käytä ajamisen aikana aina urheilukenkkiä (kumipohjaisia kenkiä, joissa nauhat ovat kengän päällä). Älä ikinä aja paljain jaloin tai sandaaleilla. Pidä kengänauhat sidottuina ja poissa pyöristä, moottorista ja ajojärjestelmästä.

Laturin käyttäminen

- Älä koskaan tee muutoksia sähköjärjestelmään. Muutokset voivat aiheuttaa tulipalon.
- Käytä vain Electric Party Pop/Electric Tekno -sähkölaturia.
- Ensilatausaika: 4 tuntia.
- Latausaika: enintään 3 tuntia, vaikka valo muuttuu vihreäksi. Suositeltu maksimilatausaika on 24 tuntia.
- Ota pois päältä jokaisen käyttökerran jälkeen. Akku ei välttämättä lataudu, jos sitä ei käytetä ja se on jätetty ON (päällä) -asentoon.
- ÄLÄ lataa pakkasella (0 °C tai alle).
- Älä anna laturin tai akkupakkauksen ylikuumentua. Jos ne tuntuvat lämpimiltä, anna niiden jäähtyä. Lataa vain huoneenlämpötilassa.
- Älä aseta tuotetta tai laturia auringonvaloon tai lämpimään ympäristöön. Pidä sitä normaalissa huoneenlämmössä.
- Akkupakkausta ei saa purkaa, murskata, puhkaista, avata tai muutoin rikkoa.
- Tuotteen mukana tuleva laturi on tarkistettava säännöllisesti johdon, pistokkeen, kotelon ja muiden osien vaurioitumisen varalta. Jos tällaisia vaurioita on havaittavissa, tuotetta ei saa ladata, ennen kuin laturi on korjattu tai vaihdettu.
- Laturi ei ole leikkikalu. Laturin käyttäminen on aikuisen tehtävä.
- Älä käytä laturia helposti syttyvien materiaalien tai avotulen lähellä.
- Kun laturia ei käytetä, irrota se tuotteesta.
- Älä lataa sähköpotkulaataa liian pitkään.
- Kytke tuote aina irti laturista ennen sen pyyhkimistä tai puhdistamista kostealla liinalla.
- Ei tarkoitettu käytettäväksi yli 2 000 m korkeudella merenpinnasta.

Varastointi

- Pitkäaikainen altistus UV-säteille, sateelle ja luonnonvoimille voi vahingoittaa kotelon materiaaleja. Säilytä tuotetta sisätiloissa, kun sitä ei käytetä.

Malli	Jännite (nimellinen) Vdc	Kapasiteetti (nimellinen) Ah	Latauslämpötila-alue	Käyttölämpötila
Electric Party Pop/ Electric Tekno	10,8	2,6	0° - 45°C 32° - 113°F	-20° - 65°C -4° - 149°F



VAROITUS: Tulipalovaara - ei käyttäjän huollettavia osia.

Kunnossapito

- Tarkista potkulauta aina ennen käyttöä ja huolla sitä säännöllisesti.
- Tarkista, että ohjauksen mekanismi on säädetty oikein ja että kaikki liitososat ovat tiukasti paikoillaan ja ehjiä.
- Tarkista, että jarru toimii kunnolla. Kun astut takajarrulle jalalla, jarrun pitäisi toimia.
- Pyöriä ja laakereita ei tavallisesti tarvitse huoltaa.
- Tarkista säännöllisesti, että ruuvut ovat osat tiukasti kiinni.
- Tuotteeseen ei saa tehdä sen turvallisuutta heikentäviä muutoksia.
- Pyyhi lika pois kostealla rätillä.
- Käytä ainoastaan virallisia Razor-varapyöriä.

Jos ajaja ei käytä maalaisjärkeä ja noudata yläpuolella mainittuja varoituksia, vakavan loukkaantumisen riski kasvaa.

Käytä omalla vastuulla ja kiinnitä asiaankuuluvaa huomiota turvamääräyksiin. Käytä varoen.



SISÄLTÄÄ LITIUMIONIAKKUPAKKAUKSEN. AKUT ON KIERRÄTETTÄVÄ.

! MĂSURI DE SIGURANȚĂ în timpul operării și întreținerii
Părinții/supraveghetorii trebuie să citească această pagină mai întâi

PĂRIINȚII/SUPRAVEGHETORII TREBUIE SĂ-ÎNVEȚE PE COPII UTILIZAREA ÎN SIGURANȚĂ A PRODUSULUI. Dacă utilizatorul nu se ghidează după bunul simț și nu respectă aceste avertismente, apare un risc mărit de vătămări sau leziuni grave și este posibilă chiar moartea.

Utilizarea acestui produs prezintă riscuri potențiale.

- La fel ca la orice alt produs cu roți, acest produs poate fi periculos (de exemplu, prin cădere sau dacă îl utilizați într-un mod periculos). Acest produs este, bineînțeles, proiectat să se miște și, în consecință, utilizatorul poate pierde controlul și se poate confrunta cu situații periculoase.
- Atât copiii, cât și adulții responsabili cu supravegherea copiilor trebuie să fie conștienți de faptul că, în astfel de situații, utilizatorul se poate răni grav sau poate surveni chiar moartea acestuia, chiar dacă folosește echipament de protecție sau au fost luate alte măsuri de siguranță.

UTILIZAREA SE FACE PE PROPRIUL RISC ȘI ÎN LIMITA BUNULUI SIMȚ.

Sunt necesare supraveghere și responsabilitatea din partea părinților și a adulților

Deoarece acest produs poate fi periculos și nu orice produs este adecvat vârstei sau înălțimii copilului – există diferite recomandări pentru această categorie de produse, în funcție de vârstă, al căror scop este de a reflecta natura pericolelor și capacitatea fizică și psihică necesară copilului pentru a putea evita aceste pericole. Părinții și adulții supraveghetori trebuie să aleagă produse adecvate vârstei copilului care va utiliza acest produs și să nu permită copiilor cu vârste prea mici sau care nu sunt suficient de experimentați să utilizeze produsul.

- Vârsta recomandată pentru utilizarea acestui produs este de minim 8 ani. Un utilizator, chiar dacă are minim 8 ani, nu ar trebui să utilizeze produsul dacă dimensiunea produsului nu îi este adecvată. Decizia unui părinte de a permite copilului său să utilizeze produsul ar trebui să fie bazată pe maturitatea și capacitatea copilului de a respecta regulile. Nu lăsați produsul la îndemâna copiilor mici și rețineți faptul că este destinat utilizării de către persoane cărora le corespunde dimensiunea produsului.
- Greutatea maximă a utilizatorului este de 50 kg.
- Persoanele cu orice afecțiuni psihice sau fizice care le predispun la accidentări, le afectează dexteritatea lor fizică sau capacitățile psihice de a recunoaște, înțelege, de a urmări instrucțiunile de siguranță și de a fi în măsură să înțeleagă pericolele inerente utilizării Electric Party Pop/Electric Tekno, nu trebuie să utilizeze sau să aibă permisiunea de a utiliza produsele improprii capacităților lor. Persoanele cu boli de inimă, cap, spate sau boli de gât (sau care au suferit intervenții chirurgicale anterioare la aceste zone ale corpului), precum și femeile însărcinate, ar trebui să fie avertizate să nu utilizeze astfel de produse.

Verificați produsul Electric Party Pop/Electric Tekno înainte de utilizare – efectuați operații de întreținere după fiecare utilizare

- Înainte de utilizare, asigurați-vă că toate apărătoarele și alte capace de protecție sunt la locul lor și se află în stare bună. Verificați ca roțile să nu prezinte puncte fără nervuri, din cauza uzurii, și că frâna funcționează corect.
- După utilizare efectuați operații de întreținere și reparații ale produsului, în conformitate cu specificațiile producătorului cuprinse în acest manual. Utilizați doar piese de schimb autorizate de producător. Nu modificați configurația și proiectarea originale ale acestui produs.

Practici și condiții acceptate de utilizare – Părinții/adulții ar trebui să explice copiilor aceste reguli.

Purtați echipamentul de protecție atunci când utilizați produsul. A nu se utiliza în trafic.

Unde puteți utiliza produsul Electric Party Pop/Electric Tekno

- Verificați și respectați legislația locală privitoare la locurile unde poate fi utilizat produsul. Păstrați o distanță de siguranță față de autovehicule și motocicletele și utilizați produsul cu prudență și doar în locurile permise.
- Utilizați cu prudență. Evitați pietonii, skateretele, skateboard-urile, scuteretele, bicicletele, copiii sau animalele care vă ies în cale. Respectați drepturile și proprietatea celorlalți.
- Tento výrobek je určený na pozíciie na rovných, suchých povrchoch, ako je dlážená plocha alebo rovná zem bez volných úlomkov, ako je piesok, listie, kamene alebo štrk.
- Suprafețele ude, lucioase, neregulate sau accidentate pot reduce tracțiunea și crește riscul de accidente.
- Nu utilizați produsul Electric Party Pop/Electric Tekno pe nămol, gheață, pe suprafețe cu bălți sau apă.
- Atenție la posibilele obstacole în care puteți prinde roata scuterului sau care vă pot forța să virajă brusc sau să pierdeți controlul.
- Evitați protuberanțele ascuțite, grilajele canalelor și schimbările bruște de suprafață.
- Nu utilizați produsul pe vreme ploioasă sau când e gheață pe jos și nu scufundați produsul în apă, deoarece componentele și circuitele electrice pot suferi avarii provocate de apă sau pot crea condiții de nesiguranță.
- Nu utilizați produsul în casă deoarece puteți deteriora suprafețe cum ar fi covorele sau podelele.
- Nu utilizați scuterul în apropierea scârilor sau a piscinelor.

Cum să utilizați produsul Electric Party Pop/Electric Tekno

• ACEST APARAT NU ESTE PREVĂZUT CU UN COMUTATOR DE PORNIRE. LUMINILE SE VOR STINGE AUTOMAT. APARATUL ESTE ÎNTOARCEA ÎN MODUL AȘTEPTARE CÂND NU ESTE FOLOSIT.

- Viteză maximă 12 km/h.
- NOTĂ: Acest produs trebuie să se deplaseze cu 5 km/h înainte de pornirea motorului.
- Nu utilizați sistemul de acționare comandat de la picior decât dacă vă aflați pe produs și sunteți într-un mediu exterior sigur, adecvat pentru deplasarea pe acest produs.
- Țineți-vă în permanență de mânăre atunci când folosiți produsul.
- Nu atingeți frânelor sau motorul scuterului în timpul folosirii sau imediat după folosire deoarece acestea se pot încălzi foarte tare.
- Evitați să mergeți cu viteză, ca de exemplu, atunci când coborâți un deal, deoarece puteți pierde controlul.
- Nu utilizați produsul noaptea sau în condiții de vizibilitate redusă.
- Nu încercați să efectuați cascadorii sau acrobații cu produsul. Produsul nu este suficient de puternic să reziste la utilizarea incorectă, cum ar fi săriturile, trecerea peste borduri sau orice alt tip de cascadorii. Cursele, cascadoriile sau alt gen de acrobații duc la creșterea riscului de a pierde controlul sau pot cauza reacții sau acțiuni necontrolate ale utilizatorului. Toate acestea pot cauza accidente grave sau chiar moartea.
- Nu permiteți utilizarea produsului de către mai mult de o persoană o dată.
- Evitați contactul mâinilor, picioarelor, părului, corpului, hainelor sau articolelor textile similare cu piesele mobile sau cu roțile.
- Nu utilizați căști sau telefoane mobile atunci când utilizați produsul.
- Nu vă lăuați la întrecere cu un alt vehicul.

Încălțăminte, haine și echipament adecvate pentru utilizare

- Purtați întotdeauna echipament de protecție corespunzător, precum cască de siguranță aprobată (asigurând bine cureaua sub bărbie), cotiere și genunchere. Este posibil ca purtarea căștii de protecție să fie prevăzută de legislația locală. În plus, este recomandat să purtați bluză cu mânecă lungă, pantaloni lungi și mănuși.
- Purtați întotdeauna pantofi sport (pantofi cu șiret și talpă din cauciuc), nu utilizați produsul cu tălpile goale sau în sandale și evitați contactul șireturilor cu roțile, motorul și sistemul de acționare.

Utilizare încărcătorului

- Nu modificați niciodată sistemul electric. Aceste modificări pot cauza incendii.
- Folosiți NUMAI încărcătorul marca Electric Party Pop/Electric Tekno.
- Timp de încărcare inițială: 4 ore.
- Timp de reîncărcare: până la 3 ore, chiar dacă lampa devine verde. Timpul maxim de încărcare recomandat este de 24 de ore.
- Stingeți bateria după fiecare utilizare. Este posibil ca bateria să nu se poată încărca dacă este lăsată aprinsă fără a fi utilizată.
- NU încălcați la temperatura de îngheț sau la temperaturi inferioare acesteia (0°C).
- Nu lăsați încărcătorul sau setul de baterii să se supraîncălzească. Dacă acestea par a fi calde, lăsați-le să se răcească. Realizați încărcarea numai la temperatura camerei.
- Nu așezați produsul sau încărcătorul în soare sau într-un mediu cu temperaturi ridicate. Păstrați produsele la temperatura normală a camerei.
- Setul de baterii nu trebuie dezamblat, zdrobit, găurit, deschis sau în alt fel mutilat.
- Încărcătorul furnizat împreună cu acest produs trebuie să fie verificat cu regularitate pentru a se evita deteriorarea cablului, a ștecărului, a carcasei sau a altor piese. În cazul unor astfel de defecțiuni, nu încărcați produsul până la repararea sau înlocuirea încărcătorului.
- Încărcătorul nu este o jucărie. Acesta trebuie utilizat de către un adult.
- Nu utilizați încărcătorul în apropiere de materiale inflamabile sau de foc deschis.
- Scoateți încărcătorul din priză sau deconectați-l de la produs atunci când nu îl folosiți.
- Nu depășiți timpul de încărcare.
- Întotdeauna deconectați produsul de la încărcător înainte de a-l șterge sau curăța cu ajutorul lichidelor.
- Nu este destinat utilizării la altitudini mai mari de 2.000 m deasupra nivelului mării.

Depozitare

- Expunerea prelungită la raze UV, ploaia și condițiile meteo pot avaria materialele carcasi; depozitați produsul în spații închise atunci când nu îl utilizați.

Model	Tensiune (nominală) Vdc	Capacitate (nominală) Ah	Domeniul de temperatură de încărcare	Domeniul de temperatură de operare
Electric Party Pop/ Electric Tekno	10,8	2,6	0° până la 45°C 32° până la 113°F	-20° până la 65°C -4° până la 149°F

AVERTISMENT: Risc de incendiu - nu există piese care pot fi reparate de către utilizator.

Întreținere

- Verificați întotdeauna produsul înainte de utilizare și efectuați operații de întreținere în mod regulat. Înlocuiți imediat piesele uzate sau deteriorate.
- Verificați dacă sistemul de direcție este reglat în mod corespunzător și dacă toate conexiunile sunt securizate și nu prezintă rupturi.
- Verificați frânele pentru a vă asigura că funcționează corect. Când apăsați cu piciorul pe frâna apărătoarei spate, frâna ar trebui să asigure o acțiune de frânare pozitivă.
- Roțile și pivoții nu necesită operații de întreținere în condiții normale de utilizare.
- Verificați, în mod regulat ca șuruburile să fie bine strânse.
- Nu efectuați modificări care pot pune în pericol siguranța.
- Pentru îndepărtarea murdăriei trebuie utilizată o lavetă umedă.
- Folosiți doar piese de schimb autorizate Razor.

Garanție limitată:

Garanția limitată este singurul tip de garanție pentru acest produs. Nu există niciun alt fel de garanție explicită sau implicită. Producătorul garantează faptul că acest produs nu conține defecte de fabricație pe o perioadă de 90 de zile de la data achiziției.

Această garanție limitată va deveni nulă în cazul în care produsul:

- este utilizat în alte scopuri decât pentru agrement sau transport;
- suferă orice fel de modificare;
- este închiriat.

În lipsa simțului realității și nerespectând avertismentele de mai sus, crește riscul accidentelor grave. Utilizați produsul pe riscul dumneavoastră, acordând atenție maximă utilizării sigure. A se utiliza cu grijă.



CONȚINE UN SET DE BATERII LITIU-ION. BATERIILE TREBUIE RECICLATE.

BEZPEČNOSTNÉ OPATRENIA počas prevádzky a údržby **Rodičia/dospelý dozor by si mali najprv prečítať túto stránku**

RODIČIA/DOSPELÉ DOZERAJÚCE OSOBY MUSIA DIEŤA NAUČIŤ BEZPEČNEJ JAZDE NA TOMTO VÝROBKU. Ak jazdec prestane využívať štandardný úsudok a prestane dbať na tieto výstrahy, existuje zvýšené riziko poškodenia, vážneho poranenia alebo možnej smrti.

Jazda na tomto výrobku predstavuje potenciálne riziká.

- Ako akýkoľvek iný výrobok na jazdenie, aj tento výrobok môže byť nebezpečný (napríklad pád alebo jazda do nebezpečnej situácie). Tento výrobok samozrejme slúži na pohyb a preto existuje možnosť, že jazdec stratí kontrolu, alebo sa akýmkoľvek iným spôsobom dostane do nebezpečných situácií.
- Deti aj dospelé osoby za nich zodpovedné musia rešpektovať skutočnosť, že ak k takýmto situáciám dôjde, jazdec sa môže vážne poraniť a aj zomrieť, a to aj pri používaní bezpečnostných prostriedkov a dodržiavajú ďalšie bezpečnostné opatrenia.

POUŽÍVAJTE NA VLASTNÉ RIZIKO A POUŽÍVAJTE ZDRAVÝ ÚSUDOK.

Vyžaduje sa zodpovednosť a dozor rodiča a dospelé osoby

Pretože tento výrobok môže byť nebezpečný a nie každý výrobok je vhodný pre každý vek alebo veľkosť dieťaťa, v rámci tejto kategórie výrobku nájdete rôzne vekové kategórie, ktoré sú určené na poukázanie na charakter rizík a očakávanú duševnú alebo fyzickú schopnosť (alebo obidve) dieťaťa, aby si v týchto rizikových situáciách dokázalo poradiť. Rodičia a dozerajúce dospelé osoby musia vybrať jazdné výrobky vhodné pre vek dieťaťa, ktoré bude tomto výrobku jazdiť a musia sa postarať o to, aby zabránili dieťaťu, ktoré je veľmi malé alebo neskúsené pri porovnaní s charakteristikami výrobku, aby ohrozilo svoju osobu a ostatných.

- **Odporúčaný vek jazdca na tomto výrobku je minimálne 8 rokov.** Ktorýkoľvek jazdec, hoci aj starší ako 8 rokov, ktorý nedokáže postačujúcim spôsobom používať tento výrobok, by sa nemal pokúšať na ňom jazdiť. Rozhodnutie rodiča ohľadne povolenia dieťaťu jazdiť na tomto výrobku by malo byť založené na zrelosti dieťaťa, skúsenostiach a schopnosti dodržiavať pravidlá. Tento výrobok uschovajte mimo dosahu malých detí a zapamätajte si, že je určený len na používanie osobami, ktoré sú minimálne úplne schopné a zodpovedné na používanie tohto výrobku.
- Maximálna hmotnosť jazdca je 50 kg.
- Osoby s akýmkoľvek duševným alebo fyzickým stavom, kvôli ktorému možno pripustiť poranenie alebo zhoršenie ich fyzickej obratnosti alebo duševných schopností rozpoznať, pochopiť a dodržiavať bezpečnostné opatrenia a dokázať pochopiť riziká vlastné pre používanie výrobku Electric Party Pop/Electric Tekno, by nemali alebo by mali mať zakázané používať výrobok, ktorý nie je pre ne vzhľadom na ich stav vhodný. Osoby so srdcovými ťažkosťami, chorobami hlavy, chrbta alebo krku (alebo osoby, ktoré podstúpili operácie týchto častí tela), ako aj tehotné ženy je nutné upozorniť na to, aby takéto výrobky nepoužívali.

Pred použitím štvorkolku Electric Party Pop/Electric Tekno skontrolujte – po použití vykonajte údržbu

- Pred použitím overte, že všetky chrániče a ďalšie kryty sú na svojom mieste a sú funkčné. Skontrolujte, že sa na kolesách nechádzajú žiadne plynké miesta od otrebovania a že brzda správne funguje.
- Po použití vykonajte údržbu a opravy tohto výrobku v zmysle špecifikácií výrobku, ktoré sú uvedené v tomto návode. Používajte iba náhradné súčiastky autorizované výrobcom. Tento výrobok neupravujte tak, aby ste zmenili originálny dizajn a konfiguráciu výrobku.

Prijateľné jazdné praktiky a podmienky – rodičia/dospelé osoby by mali tieto pravidlá prediskutovať so svojimi deťmi.

Mali by sa používať ochranné prostriedky. Nesmie sa používať v rámci premávky.

Kde možno na štvorkolke Electric Party Pop/Electric Tekno jazdiť

- Vždy si pozrite a dodržiavajte miestne zákony a nariadenia, ktoré môžu mať vplyv na miesta, kde sa môže tento výrobok používať. Vždy jazdíte v bezpečnej vzdialenosti od automobilovej dopravy a motorových vozidiel, používajte len na miestach, kde je to dovolené a pritom dávajte pozor.
- Jazdite defenzívne. Dávajte pozor a vyhýbajte sa chodcom, korčuľiarom, skejtbordistom, jazdcom na kolobežkách, cyklistom, deťom alebo zvieratám, ktoré môžu vstúpiť do vašej trasy. Rešpektujte práva a majetok ostatných.
- Tento výrobok je určený na použitie na rovných, suchých povrchoch, ako je dlaždená plocha alebo rovná zem bez voľných úlomkov, ako je piesok, listie, kamene alebo štrk.
- Mokré, šmyklivé, hrboľaté, nerovné alebo drsné povrchy môžu znížiť trakciu a zvýšiť riziko nehôd.
- Svojou štvorkolkou Electric Party Pop/Electric Tekno nejazdíte po blate, ľade, mlákach alebo vode.
- Dávajte pozor na potenciálne prekážky, ktoré by sa mohli zachytiť kolesom alebo vás prinútiť náhle uhnúť alebo stratiť kontrolu.
- Vyhnete sa ostrým hrboľom, drenážnym mriežkam a náhlým zmenám povrchu.
- Týmto výrobkom nejazdíte počas mokrého alebo mrazivého počasia a tento výrobok nikdy neponárajte do vody, pretože elektrické a hnacie prvky by sa mohli poškodiť, alebo by dôsledkom mohol byť vznik nebezpečných podmienok.
- Používaním tohto výrobku v interiéri nikdy neriskujete poškodenie povrchov, ako sú koberec alebo podlahové krytiny.
- Nikdy nepoužívajte v blízkosti schodov alebo plaveckých bazénov.

Ako jazdiť na štvorkolke Electric Party Pop/Electric Tekno

• TÁTO JEDNOTKA NEMÁ HLAVNÝ VYPÍNAČ. SVETLÁ SA VYPNÚ AUTOMATICKY. AK SA NA JEDNOTKE NEJAZDÍ, JE VŽDY V POGOTOVOSTNOM REŽIME.

- Maximálna rýchlosť je 12 km/h.
- POZNÁMKA: aby došlo k zaradeniu motora, tento výrobok musí ísť rýchlosťou 5 km/h.
- Nohou ovládaný elektrický systém neaktivujte, ak nestojíte na výrobku a nie ste v bezpečnom exteriérovom prostredí vhodnom na jazdenie.
- Počas jazdy vždy držte riadidlá.
- Brzd ani motora svojej kolobežky sa nedotýkajte počas používania ani okamžite po jazde, pretože tieto diely môžu byť veľmi horúce.
- Vyhnete sa vysokým rýchlostiam, ako je to v prípade jízdy dolu kopcom, kde môžete stratiť kontrolu.
- Nejazdíte v noci ani za obmedzenej viditeľnosti.
- Na výrobku sa nepokúšajte stvárať kaskadérske kúsky ani triky. Výrobok nie je dost silný na to, aby vydržal nesprávne používanie alebo zlé zaobchádzanie, ako je skákanie, šmykanie na obrubníkoch alebo podobné typy kaskadérskeho kúsku. Pretekánie, kaskadérske jazdenie alebo iné manévry taktiež zvyšujú riziko straty kontroly alebo môžu spôsobiť nekontrolované akcie a reakcie jazdca. Všetky z uvedených skutočností by mohli mať za následok vážne poranenie alebo možnú smrť.

- Nikdy nedovoľte, aby na tomto výrobku naraz jazdila viac ako jedna osoba.
- Zabráňte, aby ruky, nohy, vlasy, časti tela, odev alebo podobné predmety prišli do kontaktu s pohyblivými dielmi alebo kolesami.
- Počas jazdy nikdy nepoužívajte slúchadlá ani mobilný telefón.
- Nikdy nejazdite v závese za iným vozidlom.



Správne prostriedky, odev a obuv na jazdu

- Vždy používajte správne ochranné prostriedky, ako je schválená bezpečnostná prilba (s popruhom na bradu správne zaisteným sponou), chrániče na lakte a chrániče na kolená. Používanie prilby môže legislatívne ustanovovať miestny zákon alebo nariadenie vo vašej oblasti. Okrem toho odporúčame používať košeľu s dlhými rukávmi, dlhé nohavice a rukavice.
- Vždy používajte atletickú obuv (šnúrovaná obuv s gumenou podrážkou), nikdy nejazdite naboso alebo v sandáloch a šnúry majte uviazané mimo dosahu kolies, motora a hnacieho systému.

Používanie nabíjačky

- Nikdy neupravujte elektrický systém. Vykonanie úpravy môže mať za následok vznik požiaru.
- Používajte LEN nabíjačku určenú pre výrobok Electric Party Pop/Electric Tekno.
- Čas prvého nabitia: 4 hodín.
- Čas opätovného nabitia: až 3 hodín, aj ak svetlo bude svietiť na zeleno. Odporúčaná maximálna čas nabíjania je 24 hodín.
- Po každej jazde vypnite. Ak ponecháte bez používania, batéria sa nebude musieť dať nabiť.
- **NENABIJAJTE** pri alebo pod teplotou mrazu (0 °C).
- Zabráňte prehrievaniu nabíjačky a batérie. Ak sú teplé, nechajte ich vychladnúť. Nabíjajte len pri izbovej teplote.
- Výrobok ani nabíjačku neumiestňujte na mieste vystavenom účinkom slnečného žiarenia ani v horúcom prostredí. Uchovávajte pri štandardnej izbovej teplote.
- Batériu nesmiete rozoberať, drviť, prepichovať otvárať ani iným spôsobom poškodzovať.
- Nabíjačku dodávanú s týmto výrobkom by ste mali pravidelne kontrolovať z pohľadu poškodenia kábla, zástrčky, krytu a ostatných dielov, v prípade takýchto poškodení sa nesmie výrobok nabíjať až do opravenia alebo výmeny nabíjačky.
- Nejde o hračku. Nabíjačku smie obsluhovať len dospelá osoba.
- Nabíjačku nepoužívajte v blízkosti horľavých materiálov alebo otvoreného plameňa.
- Ak nabíjačku nepoužívate, odpojte ju od prívodu elektrickej energie aj od výrobku.
- Neprekračujte dobu nabíjania.
- Výrobok vždy odpojte od nabíjačky pred utieraním alebo čistením pomocou vlhkej tkaniny.
- Výrobok nie je určený na používanie v nadmorskej výške nad 2 000 m.

Skladovanie

- Dlhodobé vystavenie účinkom ultrafialového žiarenia, dažďa a živlov môže poškodiť materiály krytu; ak výrobok nebudete používať, uskladnite ho v interiéri.

Model	Napätie (nominálne) V DC	Kapacita (nominálna) Ah	Rozsah teplôt pri nabíjaní	Rozsah prevádzkových teplôt
Electric Party Pop/ Electric Tekno	10,8	2,6	0° až 45°C 32° až 113°F	-20° až 65°C -4° až 149°F

⚠ VÝSTRAHA: Riziko vzniku požiaru – neobsahuje žiadne súčasti, ktorých servis môže vykonávať používateľ.

Údržba

- Výrobok vždy pred jazdou dôkladne skontrolujte a pravidelne vykonávajte jeho údržbu. Opotrebované alebo poškodené diely ihneď vymeňte.
- Skontrolujte, že systém riadenia je správne nastavený a že všetky spojovacie prvky sú pevné zaistené a že nie sú zlomené.
- Skontrolujte správne fungovanie brzdy. Ak stúpíte na brzdú na zadnom blatníku svojim chodidlom, brzdá musí vykonať brzdenie.
- Za štandardných okolností a podmienok kolieska ani ložiská nevyžadujú žiadnu údržbu.
- Pravidelne kontrolujte, že sú rôzne zaskrutkované diely.
- Nie je možné realizovať žiadne úpravy, ktoré môžu zhoršiť bezpečnosť.
- Špinu odstráňte utrením navlhčenou tkaninou.
- Používajte len autorizované náhradné diely Razor.

Obmedzená záruka:

Táto obmedzená záruka sa vzťahuje jedine na tento výrobok. Neexistuje žiadna iná výslovná alebo implicitná záruka.

Výrobca garantuje, že u tohto výrobku sa počas doby 90 dní od dátumu zakúpenia nevyskytnú výrobné chyby.

Platnosť tejto obmedzenej záruky sa skončí, ak bude výrobok:

- používaný iným spôsobom, ako na rekreačné a prepravné účely;
- akýmkoľvek spôsobom upravovaný;
- požíciavaný.

Opomenutie používať štandardný úsudok a dodržiavať hore uvedené výstrahy zvyšuje riziko vážnych poranení. Používajte na vlastné riziko a pri správnom a serióznom uvážení bezpečnej prevádzky. Dávajte pozor.



OBSAHUJE LÍTIUM-IÓNOVÚ BATÉRIU. BATÉRIE SA MUSIA RECYKLOVAŤ.



! BEZPEČNOSTNÍ POKYNY k provozu a údržbě

Prosíme rodiče/dospělý dozor, aby nejprve prostudovali tuto stránku

POVINNOSTÍ RODIČŮ/DOHLÍŽEJÍCÍCH DOSPĚLÝCH OSOB JE NAUČIT DĚTI BEZPEČNĚ JEZDIT NA TOMTO VÝROBKU.

Pokud uživatel nebude dodržovat zásady zdravého rozumu a dbát na tato varování, je zde zvýšené riziko vážného zranění, případně i úmrtí.

Jízda na tomto výrobku s sebou nese možná rizika.

- Stejně jako u každého jiného dopravního prostředku může být nebezpečná i jízda na tomto výrobku (například při pádu nebo výskytu jiných nebezpečných situací). Tyto výrobky jsou samozřejmě určeny k pohybu, a proto je možné, že jezdec ztratí kontrolu nebo se jiným způsobem dostane do nebezpečných situací.
- Jak děti, tak dospělí odpovědní za dohled nad nimi si musí uvědomit, že pokud k takové situaci dojde, jezdec se může vážně zranit, případně i zemřít, a to i při použití bezpečnostních pomůcek a přijetí dalších bezpečnostních opatření.

POUŽITÍ JE NA VLASTNÍ NEBEZPEČÍ, ŘÍDTE SE PŘEDEVŠÍM ZDRAVÝM ROZUMEM.

Je nutné zajistit dohled rodičů nebo jiných dospělých osob, které nesou veškerou odpovědnost

Vzhledem k tomu, že tento výrobek může být nebezpečný, a ne každý výrobek je vhodný pro dítě jakéhokoliv věku či velikosti - v této kategorii výrobků jsou uvedena různá věková doporučení, které mají odrážet povahu rizika a očekávané duševní nebo fyzické schopnosti dítěte, případně obojí, v zájmu zvládnutí možných rizik. Rodiče a dohlížející dospělí osoby jsou povinny vybrat výrobek vhodný vzhledem k věku dítěte, které bude na tomto výrobku jezdit, a zabránit možnému riziku, pokud by tento výrobek používalo příliš malé nebo nezkušené dítě a ohrozilo by tím samo sebe nebo své okolí.

- **Doporučený věk uživatele tohoto výrobku je 8 let a více. Jakýkoliv uživatel, byť starší 8 let, který není schopen na koloběžce pohodlně jezdit, by se jí neměl pokoušet používat. Rozhodnutí rodičů umožnit svému dítěti jízdu na tomto výrobku by mělo vycházet z vyspělosti, dovednosti a schopnosti dítěte dodržovat pravidla. Udržujte tento výrobek mimo dosah malých dětí a pamatujte, že je určen pro použití pouze osobami, které jsou při ovládání tohoto výrobku minimálně ve zcela klidném a způsobilém stavu.**
- **Maximální váha jezdce je 50 kg.**
- **Osoby s mentálními nebo tělesnými postiženími, které by mohlo být příčinou zranění nebo negativně ovlivnit jejich tělesnou zručnost nebo duševní schopnosti rozpoznat, pochopit a dodržovat bezpečnostní pokyny, stejně jako pochopit rizika spojená s použitím Electric Party Pop/Electric Tekno, nesmí výrobek používat, ani jim to nesmí být povoleno. Osoby se srdečními potížemi, onemocněním hlavy, zad nebo šíje (nebo před operací těchto částí těla), nebo těhotné ženy, by měly být upozorněny, aby tyto výrobky nepoužívaly.**

Kontrola čtyřkolky Electric Party Pop/Electric Tekno před použitím – Údržba po použití

- Před použitím zkontrolujte, zda jsou na svém místě a v provozuschopném stavu veškeré ochranné a jiné kryty. Zkontrolujte kolečka, zda nevykazují plochá místa a zda správně funguje brzda.
- Po použití zajistěte údržbu a opravy výrobku v souladu se specifikacemi výrobce uvedenými v tomto návodu. Používejte pouze náhradní díly schválené výrobcem. Výrobek nijak neupravujte v rozporu s původním designem a konfigurací výrobce.

Přijatelná technika a podmínky jízdy - Rodiče/dospělí jsou povinni své děti seznámit s těmito pravidly.

Doporučujeme se používat ochranné pomůcky. Není určeno k použití v silničním provozu.

Kde jezdit na čtyřkolce Electric Party Pop/Electric Tekno

- Vždy ověřte a dodržujte místní zákony či předpisy, které se mohou vztahovat na místa, kde se výrobek používá. Vždy udržujte bezpečnou vzdálenost od automobilů a silničního provozu a jezděte pouze tam, kde je to povoleno a se zvýšenou opatrností.
- Jezděte opatrně. Dávejte pozor na chodce, bruslaře, skateboardisty, jezdce na koloběžce, kole, děti či zvířata, které vám mohou vstoupit do cesty. Respektujte práva a majetek druhých osob.
- Výrobek je určen k používání na plochém a suchém povrchu, např. chodníku nebo rovině bez překážek, např. písku, listí, kamenů či štěrku.
- Mokrě, hladké, hrbolaté, nerovné či drsné povrchy mohou zhoršit trakci a zvýšit riziko nehody.
- Na čtyřkolce Electric Party Pop/Electric Tekno nejezděte v bahně, na náledí, v kalužích nebo ve vodě.
- Dávejte pozor na potenciální překážky, které by se mohly zachytit o kolo nebo vás donutit náhle změnit směr nebo ztratit kontrolu.
- Vyhnete se ostrým hrbolům, roštům kanálů a náhlým změnám povrchu.
- Na výrobku nejezděte za mokra nebo v ledovém počasí a výrobek nikdy neponožujte do vody, elektrické a hnací prvky se by mohly vodou poškodit nebo vytvořit jiné pravděpodobně nebezpečné podmínky.
- Nikdy neriskujte poškození povrchů, např. koberce nebo podlahy, používáním výrobku v interiéru.
- Nepoužívejte v blízkosti schodů nebo plaváren.

Jak jezdit na čtyřkolce Electric Party Pop/Electric Tekno

• TENTO VÝROBEK NEMÁ VYPÍNAČ. SVĚTLA SE VYPNOU AUTOMATICKY. POKUD SE NA VÝROBKU NEJEZDÍ, JE VŽDY V POGOTOVNOSTNÍM REŽIMU.

- Max. rychlost je 12 km/h.
- **POZNÁMKA:** U tohoto výrobku motor naskočí při minimální rychlosti 5 km/h.
- Neaktivujte pohon s nožním ovládním, dokud nejste bezpečně na výrobku a v bezpečném venkovním prostředí vhodném k jízdě.
- Po celou dobu jízdy se držte řídítek.
- Během použití koloběžky nebo ihned poté se nedotýkejte brzd nebo motoru, tyto části se mohou zahřát na velmi vysokou teplotu.
- Nejezděte vysokou rychlostí, zejména při jízdě ze svalu, kdy může dojít ke ztrátě kontroly.
- Nejezděte v noci nebo za snížené viditelnosti. Na elektrické koloběžce se nepokoušejte o akrobatické kousky. Tato koloběžka není dostatečně pevná k tomu, aby odolávala nesprávnému používání skákáním, najžděním na obrubník nebo jiným typům akrobacie. Riziko ztráty kontroly zvyšuje také závodění, kaskadérství a další manévry, které mohou způsobit nekontrolované jednání či reakce jezdce.
- Takové chování může mít za následek vážné zranění, případně i úmrtí.
- Na koloběžce nikdy nevozte spolujezdce ani nedovolte, aby na ní jezdila více než jedna osoba.
- Dbejte, aby se do kontaktu s pohyblivými díly nebo koly nedostaly ruce, nohy, vlasy, části těla, oblečení apod.
- Při jízdě nikdy nepoužívejte sluchátka nebo mobilní telefon.
- Nikdy nejezděte zavěšeni za jiným vozidlem.

Řádné ochranné pomůcky, oděv a obuv

- Vždy noste vhodné ochranné vybavení, např. schválenou ochrannou přilbu (s podbradním řemínkem upevněným přezkou), náloketníky a nákolenníky. Přilba může být ve vaší zemi ze zákona povinná. Kromě toho se doporučuje nosit, košili s dlouhým rukávem, dlouhé nohavice a rukavice.
- Vždy noste sportovní obuv (šněrovací obuv s gumovou podrážkou), nikdy nejezděte na bosu nebo v sandálech a tkaničky mějte vždy zavázané a mimo dosah kol, motoru a hnacího systému.

**Používání nabíječky**

- Nikdy nevádějte změny elektrického systému. V případě změny by mohlo dojít k požáru.
- Používejte pouze nabíječku Electric Party Pop/Electric Tekno.
- Počáteční doba nabíjení: 4 hodin.
- Doba dobíjení: do 3 hodin, a to i v případě, že svítí zelené světlo. Doporučená maximální doba nabíjení je 24 hodin.
- Vypnout po každé jízdě. Pokud se baterie ponechají zapnuté, i když nejsou používány, mohou ztratit schopnost dobíjení.
- NENABÍJET při teplotách 0 °C a nižších.
- Dbejte, aby se nabíječka ani baterie nepřehřívaly. Pokud se budou přehřívat, nechte je vychladnout. Nabíjet pouze při pokojové teplotě.
- Výrobek ani nabíječku nevystavujte přímému slunci ani vysokým teplotám. Udržujte při běžné pokojové teplotě.
- Baterie se nesmí otevírat ani rozebírat. Chránit před případným proražením, rozdrčením či deformací.
- Pravidelně kontrolujte, zda kabel, konektor, kryt a jiné části nabíječky dodávané spolu s výrobkem nejsou poškozené, a v případě poškození se výrobek nesmí nabíjet, dokud nabíječka nebude opravena nebo vyměněna.
- Nabíječka není na hraní. Měla by ji obsluhovat dospělá osoba.
- Nabíječku nezapínejte v blízkosti hořlavých materiálů nebo otevřeného ohně.
- Pokud se nabíječka nepoužívá, vytáhněte ji ze zásuvky a odpojte ji od výrobku.
- Nepřekračujte dobu nabíjení.
- Před otíráním či čištěním vlhkým hadříkem výrobek vždy odpojte od nabíječky.
- Není určeno k použití v nadmořských výškách nad 2000 m.n.m.

Skladování

- V důsledku dlouhodobého vystavení účinkům UV záření, deště a povětrnostních vlivů může dojít k poškození materiálu pláště; pokud se výrobek nepoužívá, skladujte jej v interiéru.

Model	Napětí (jmenovité) Vss	Výkon (jmenovitý) Ah	Rozsah teplot při dobíjení	Provozní teplotní rozpětí
Electric Party Pop/ Electric Tekno	10,8	2,6	0° až 45°C 32° až 113°F	-20° až 65°C -4° až 149°F

! **UPOZORNĚNÍ:** Nebezpečí požáru – neobsahuje žádné součásti, které by mohl opravit uživatel.

Údržba

- Před jízdou vždy zkontrolujte výrobek a zajistěte jeho pravidelnou údržbu. Opatřené nebo poškozené díly je nutné ihned vyměnit.
- Zkontrolujte správnost nastavení systému řízení, řádné zajištění a bezvadný stav všech komponentů.
- Zkontrolujte správnou funkci brzdy. Při stoupnutí na brzdu na zadním blatníku nohou by brzda měla mít pozitivní brzdný účinek.
- Za normálních okolností a podmínek jsou kolečka a ložiska bezúdržbová.
- Pravidelně kontrolujte dotažení jednotlivých šroubových spojů
- Nepřípustné jsou jakékoliv úpravy, které by mohly narušit bezpečnost.
- Nečistoty odstraňujte setřením vlhkou utěrkou.
- Používejte pouze náhradní díly schválené společností Razor.

Omezená záruka:

Tato omezená záruka je jedinou zárukou na tento výrobek. Žádná jiná výslovná nebo implicitní záruka neexistuje. Výrobce poskytuje záruku na výrobní vady tohoto výrobku na dobu 90 dnů od data zakoupení.

Tato omezená záruka zaniká v případě:

- použití výrobku pro jiné účely než pro rekreaci nebo dopravu;
- jakýchkoli úprav výrobku;
- pronájmu výrobku.

Neuvážené jednání a nerespektování výše uvedených upozornění zvyšuje riziko vážného zranění. Výrobek používáte na vlastní riziko, věnujte adekvátní a plnou pozornost bezpečnému provozu. Buďte opatrní.



OBSAHUJE LITHIUM-IONTOVÉ BATERIE. BATERIE JE NUTNÉ RECYKLOVAT.

МЕРКИ ЗА БЕЗОПАСНОСТ по време на употреба и поддръжка

Родители/възрастни, прочетете първо тази страница

РОДИТЕЛИТЕ/ВЪЗРАСТНИТЕ, ОСЪЩЕСТВЯВАЩИ НАДЗОР, ТРЯБВА ДА НАУЧАТ ДЕЦАТА КАК ДА ИЗПОЛЗВАТ ТОЗИ ПРОДУКТ БЕЗОПАСНО. Ако потребителят не използва здрав разум и не спазва тези предупреждения, това увеличава риска от щети, сериозни наранявания или дори смърт.

Използването на този продукт е свързано с потенциални рискове.

- Като всеки подобен продукт, този продукт може да бъде опасен (например, можете да паднете или да се озовете в опасна ситуация). Този продукт, съвсем естествено, е създаден да се движи и е възможно потребителят да изгуби управление или да се озове в опасна ситуация.
- Както децата, така и възрастните, които осъществяват надзор над тях, трябва да осъзнават, че ако се случи нещо такова, потребителят може да бъде сериозно наранен или дори да умре, дори и когато използва предпазни средства и предприема други мерки за безопасност.

ИЗПОЛЗВАЙТЕ НА СВОЙ СОБСТВЕН РИСК И ПРОЯВЯВАЙТЕ ЗДРАВ РАЗУМ.

Необходимо е родителите или възрастните, които осъществяват надзор, да бъдат отговорни.

Понеже този продукт може да бъде опасен, а и не всеки продукт е подходящ за всяка възраст или ръст деца – за тази категория продукти има различни препоръки в зависимост от възрастта, които отразяват естеството на опасностите и необходимите умствени и физически способности (или и двете) на детето, за да може то да се справи с опасностите. Родителите и възрастните, които упражняват контрол, трябва да избират превозните средства така, че те да бъдат подходящи за възрастта на детето, което ще ползва този продукт, и да не допускат дете, което не е достатъчно зряло или опитно за конкретен продукт, да го ползва.

- Препоръчителната възраст на потребителя за този продукт е над 8 години. Всеки потребител, дори и на 8 или повече години, който не може да седне удобно на този продукт, не трябва да се опитва да го кара. Решението на родителите да даде разреши на детето си да използва този продукт, трябва да вземе предвид възрастта, уменията и способността на детето да спазва правилата. Дръжте продукта далече от малки деца и запомнете, че той е предназначен за употреба само от лица, които най-малкото могат да карат този продукт напълно удобно и правилно.
- Максимално тегло на потребителя 50 кг.
- Лица с умствени или физически заболявания, които може да се явят предпоставка за нараняване или да попречат на физическите им умения или умствените им способности да разбират и следват инструкциите за безопасност, както и да разбират с какви рискове е свързана употребата на Electric Party Pop/Electric Tekno, не трябва да използват и не трябва да им бъде разрешено да използват продукти, които са неподходящи за техните способности. Лица със сърдечни заболявания и лица, които страдат от болки в главата, гърба или врата (или са претърпели преди това операции на тези части на тялото), както и бременни жени, не трябва да боравят с такива продукти.

Проверка на Electric Party Pop/Electric Tekno преди употреба – поддръжка след употреба

- Преди употреба проверете дали всички предпазители и кондензатори са на местата си и дали са в годно за експлоатация състояние.
- Проверете дали по колелата няма плоски участъци от износване и дали спиратката функционира правилно.
- След употреба, извършете дейностите по поддръжка и ремонт на този продукт, съгласно спецификациите на производителя в това ръководство. Използвайте само одобрени от производителя резервни части. Не променяйте този продукт от оригиналния дизайн и конфигурация на производителя.

Приемливи начини на каране и условия – Родителите/възрастните трябва да обсъдят тези правила с децата си. Трябва да бъде носено защитно оборудване. Да не се използва по улиците.

Къде да се кара Electric Party Pop/Electric Tekno

- Проверете и спазвайте местните закони и разпоредби, които указват къде може да се използва този продукт. Дръжте се през цялото време на безопасно разстояние от автомобили и автомобилния трафик и използвайте продукта само там, където е позволено, като проявявате необходимото внимание.
- Карайте защитно. Внимавайте са избягвате пешеходци, къкьори, скейтбордисти, скутери, велосипеди, деца или животни, които може да ви излязат на пътя. Уважавайте правата и собствеността на другите.
- Този продукт е предназначен за употреба върху равни, сухи повърхности като пътна настилка или равна земя без пясък, листа, камъни или чакъл.
- Мокри, хлъзгави, неравни или груби повърхности може да намалят сцеплението и да увеличат риска от инциденти.
- Не карайте Electric Party Pop/Electric Tekno върху кал, лед, локви или вода.
- Внимавайте за потенциални препятствия, които може да закачат колелото или да ви принудят да завие рязко, или да изгубите контрол.
- Избягвайте бабуни, кондензатори на шахти и резки промени на повърхността.
- Не карайте този продукт върху мокри или замедени повърхности и никога не го потапяйте във вода, понеже електрическите и задвижващите компоненти може да се повредят от водата или да създадат други потенциално опасни условия.
- Никога не използвайте този продукт на закрито, тъй като рискувате да повредите повърхности като килими или подови настилки.
- Никога не използвайте продукта в близост до стълби или басейни.

Как да се кара Electric Party Pop/Electric Tekno

- **ТОВА УСТРОЙСТВО НЯМА КЛЮЧ ЗА ЗАХРАНВАНЕТО. СВЕТИЛНИТЕ ЩЕ СЕ ИЗКЛЮЧАТ АВТОМАТИЧНО. УСТРОЙСТВОТО Е ВИНАГИ В РЕЖИМ НА ГОТОВНОСТ, КОГАТО НЕ СЕ КАРА.**
- Максимална скорост 12 km/h.
- ЗАБЕЛЕЖКА: Този продукт трябва да е достигнал скорост на движение 5 km/h, преди да се включи моторът.
- Не пускайте системата на захранването с педално управление, освен ако не сте върху продукта и в безопасна среда на открито, подходяща за управление.
- Дръжте дръжките на кормилото постоянно докато карате.
- Не пийайте спиратките или мотора на скутера по време на употреба или скоро след това, понеже тези части могат да станат много горещи.
- Избягвайте високи скорости, като например при спускане по наклон, при които можете да изгубите управлението.
- Не карайте през нощта или при лоша видимост.

- Не се опитвайте да правите номера или каскади с този продукт. Продуктът не е достатъчно здрав, за да издържи лошо отношение и натоварване като например скачане, триене в тротоара или други подобни. Състезанията, каскадите и други подобни маневри също увеличават риска от изгубване на управлението и може да предизвикат неконтролирани действия или реакции на потребителя. Всички те може да доведат до сериозно нараняване или дори смърт.
- Никога не позволявайте повече от един човек да кара този продукт.
- Не позволявайте ръце, крака, коса, части на тялото, дрехи или подобни предмети да влязат в контакт с движещи се части или колела.
- Никога не използвайте слушалки или мобилен телефон докато карате.
- Никога не се хващайте за друго превозно средство докато карате.

Подходяща екипировка, дрехи и обувки

- Носете винаги подходящо защитно оборудване като одобрена каска (със закопчана каишка под брадата), налакътници и наколенки. Носенето на каска може да е задължително на мястото, където живеете, съгласно местното законодателство. В допълнение, блуза с дълги ръкави, дълъг панталон и ръкавици са препоръчителни.
- Винаги носете спортни обувки (с връзки и гумени подметки), никога не карайте с боси крака или със сандали, като държите връзките на обувките си завързани и далече от колелата, мотора и задвижващата система.

Използване на зарядното

- Не модифицирайте електрическата система. Промените могат да станат причина за пожар.
- Използвайте САМО зарядно устройство за Electric Party Pop/Electric Tekno.
- Първоначално време за зареждане: 4 часа.
- Време за презареждане: до 3 часа, даже ако индикаторът светне в зелено. Препоръчителното максимално време за зареждане е 24 часа.
- Изключвайте след всяка употреба. Ако оставите продукта включен, когато не го използвате, батерията може да не е в състояние да се презареди.
- НЕ зареждайте при температура на замръзване или по-ниска (0° C).
- Не допускате прегряване на зарядното устройство или батерията. Ако ви се сторят нагreti, изчакайте да изстинат. Зареждайте само при стайна температура.
- Не оставяйте продукта или зарядното устройство на слънце или в топла околна среда. Съхранявайте при нормална стайна температура.
- Батерията не трябва да се разглобява, смачква, пробива, отваря или да се поврежда по друг начин.
- Зарядното, което се доставя с този продукт трябва периодично да се проверява за повреди по кабела, щепсела и корпуса, като в случай на такава повреда продуктът не трябва да бъде зареждан, докато зарядното не бъде ремонтирано или подменено.
- Зарядното не е играчка. С него трябва да работят само възрастни.
- Не работете със зарядното в близост до запалими материали или открит пламък.
- Изключвайте зарядното от електрическата мрежа и от продукта, когато не го използвате.
- Не надвишавайте времето за зареждане.
- Винаги изключвайте продукта от зарядното преди да го бършете или почиствате с влажен парцал.
- Не е предназначен за използване на височина, надвишаваща 2000 m над морското равнище.

Съхранение

- Продължително излагане на UV лъчи, дъжд и въздействие на околната среда може да повреди материалите на корпуса. Да се съхранява на закрито, когато не се използва.

Модел	Напрежение (номинално) Vdc	Капацитет (номинален) Ah	Диапазон на температура на зареждане	Диапазон на работната температура
Electric Party Pop/ Electric Tekno	10,8	2,6	От 0° до 45°C От 32° до 113°F	От -20° до 65°C От -4° до 149°F

ПРЕДУПРЕЖДЕНИЕ: Риск от пожар — няма части, които се обслужват от потребителя.

Поддръжка

- Винаги проверявайте продукта преди каране и редовно проверявайте техническото му състояние. Незабавно подменяйте износените или повредените части.
- Уверете се, че кормилната система е регулирана правилно и че всички съединителни компоненти са здраво закрепени и не са счупени.
- Проверете дали спирачката функционира правилно. Когато стъпите на задната спирачка с крак, спирачката трябва да упражни спирателно усилие.
- При нормални условия и обстоятелства колелата и лагерите не изискват поддръжка.
- Редовно проверявайте дали различните крепежни елементи са здраво закрепени.
- Не могат да бъдат правени модификации, които влияят на сигурността.
- Използвайте влажен парцал за почистване на мръсотията.
- Използвайте само оторизирани Razor резервни части.

Ограничена гаранция:

Тази ограничена гаранция е единствената гаранция за този продукт. Не съществува друга пряка или косвена гаранция. Производителят гарантира, че този продукт няма да прояви производствени дефекти за период от 90 дни след датата на покупката. на покупката. Тази ограничена гаранция ще бъде невалидна ако продуктът някога е бил:

- използван за цел различна от забавление и транспорт;
- модифициран по какъвто и да било начин;
- даван под наем.



СЪДЪРЖА ЛИТИЕВОЙОННА БАТЕРИЯ. БАТЕРИИТЕ ТРЯБВА ДА БЪДАТ РЕЦИКЛИРАНИ.

! Çalıştırma ve bakım süresince **GÜVENLİK ÖNLEMLERİ**
Ebeveynler/Yetişkin gözetmenler önce bu sayfayı okumalıdır

EBEVEYNLER/GÖZETMENLİK YAPAN YETİŞKİNLER ÇOCUKLARA BU ÜRÜNE NASIL GÜVENLİ ŞEKİLDE BİNİLECEĞİNİ ÖĞRETMELİDİRLER. Eğer binen kişi sağduyusunu kullanamaz ve bu uyarıları dikkate almazsa; artmış hasar, ciddi sakatlanma ya da muhtemel ölüm riski bulunmaktadır.

Bu Ürüne Binmek Potansiyel Riskler Taşır.

- Diğer biniş türlerinde olduğu gibi bu üründen tehlikeli olabilir (örneğin düşmek veya tehlikeli bir durumda binmek gibi). Bu ürün hareket anlamına gelir ve bu yüzden binicinin kontrolünü kaybetmesi veya tehlikeli durumlara düşmesi mümkün olabilmektedir.
- Gerek çocuklar gerekse çocukları gözetim altında tutmaktan sorumlu yetişkinler olsun, böyle bir durumda güvenlik ekipmanı kullanılıyor ve diğer güvenlik önlemleri alınmış olsa bile, binicinin ciddi biçimde sakatlanabileceğinin veya ölebileceğinin bilincinde olmalıdırlar.

KULLANIM RISKİ SİZE AITTIR VE SAĞDUYU İLE KULLANINIZ.

Ebeveyn ve Yetişkin Sorumluluğu ile Gözetimi Gerekmektedir

Bu ürün tehlikeli olabildiğinden ve her ürün her yaştan çocuğa uygun olmadığı için tehlikelerin yapısını ve tehlikelerle mücadelede çocuğun beklenen zihinsel ve fiziksel yeteneğini yansıtan bu ürün kategorisinde farklı yaş tavsiyeleri bulunmaktadır. Ebeveynler ve gözetimler tutan yetişkinler, bu ürüne binecek çocuğun yaşına uygun ürünler seçmesi ve çocukların kendilerini tehlikeye atmalarını için ürünün karakteristikleri hakkında olgunlaşmamış ve deneyimsiz olanları engellemeleri gereklidir.

- Bu ürün için tavsiye edilen binme yaşı, 8 yaş ve üstüdür. 8 yaş ve üstünde olan ancak scooter üzerinde rahat biçimde oturamayan çocukların binmesine izin verilmemelidir. Ebeveynin çocuğuna bu ürüne binmesi için izin vermesi çocuğun olgunluğuna, becerisine ve kurallara uyma yeteneğine bağlıdır. Bu ürünü küçük çocuklardan uzak tutunuz ve çalıştıran sadece tamamen rahat ve yetkin biçimde kullanabilen çocukların binmesi gerektiğini unutmayınız.
- Maksimum sürücü ağırlığı 50 kg'dır.
- Kişileri sakatlanmaya açık hale getiren, güvenlik talimatlarının farkına varmaya, bu talimatları anlama ve uygulama için fiziki veya zihinsel yeteneklerini bozan, Electric Party Pop/Electric Tekno kullanımına ilişkin tehlikeleri kavramada herhangi bir zihinsel veya fiziksel engeli bulunan kişilerce ya da yeteneklerine uygun olmayan ürünleri kullanımı izin olmayan kişilerce kullanılmamalıdır. Kalp, baş, sırt ya da boyun hastalıkları (ya da vücudun bu bölgelerine önceden yapılan ameliyatları) olan kişilerin veya hamile kadınların bu türden ürünleri çalıştırmamasına dikkat edilmelidir.

Kullanımdan Önce Electric Party Pop/Electric Tekno Kontrol Ediniz – Kullanım Sonrası Bakım

- Kullanmadan önce tüm korumaların veya diğer kapakların yerinde ve hizmet görebilir konumda olduğunu onaylayın. Tekerleklerin aşınma bakımından yatay noktassa olduğunu ve frenin doğru biçimde çalıştığını kontrol edin.
- Kullanımdan sonra bu ürünü üreticinin bu kılavuzdaki tanımlamalarına uygun şekilde tamir ediniz. Yalnızca üreticinin onayladığı yedek parçaları kullanınız. Bu ürünü üreticinin orijinal dizaynı ve konfigürasyonu dışında modifiye etmeyiniz.

Kabul Edilebilir Binış Usulleri ve Koşulları. Korumucu Ekipman Giyilmelidir. Trafikte kullanım için değildir.

Electric Party Pop/Electric Tekno nereden binilir

- Bu ürünü kullanılabilecek yerleri etkileyebilecek yerel kanunları daima kontrol ediniz ve bunlara uyunuz. Arabalardan ve motorlu taşıt trafiğinden her zaman uzakta tutunuz ve yalnızca izin verilen yerlerde dikkatli biçimde kullanınız.
- Korumucu biçimde bininiz. Yolunuza çıkabilecek yayalara, pançilere, scooterlara, bisikletlere, çocuklara veya hayvanlara dikkat ediniz. Diğerlerinin haklarına karşı saygılı olunuz.
- Bu ürün kum, yapraklar, kayalar ya da çakıl taşları gibi gevşek malzemeler bulunmayan kaldırım ya da düz zemin gibi düzgün, kuru yüzeylerde kullanımı için üretilmiştir.
- Islak, kaygan, tümsekli veya pürüzlü yüzeyler çekişi azaltabilir ve böylece kaza riskini artırabilir.
- Electric Party Pop/Electric Tekno çamurda, buzda, su birikintilerinde ya da suda kullanmayınız.
- Tekerleğinize dolanabilecek veya sizi aniden döndürüp kontrolünüzü kaybettirecek olası engellere karşı dikkatli olunuz.
- Keskin tümsekler, drenaj çukurları ve ani yüzey değişimlerinden sakınınız.
- Islak veya buzlu havada bu ürüne binmeyiniz ve elektrikli ve motor parçaları sudan ötürü hasar görebileceği için bu ürünü asla suya daldırmayınız ve başka güvensiz koşullar yaratmayınız.
- Bu ürünü iç mekanda kullanıp, halı veya döşeme gibi zarar veren yüzeylerde risk oluşturmayınız.
- Kesinlikle basamakların veya yüzme havuzlarının yanında kullanmayınız.

Electric Party Pop/Electric Tekno nasıl binilir

BU ÜNİTENİN BİR GÜÇ DÜĞMESİ BULUNMAMAKTADIR. IŞIKLAR OTOMATİK OLARAK SÖNER. ÜNİTEYE BİNİLMEDİĞİ ZAMAN DAİMA BEKLEME MODUNDADIR.

- Maksimum hızı 12 km/s.
- NOT: Motor devreye sokulmadan önce bu ürün 5 km/saat hızla ilerliyor olmalıdır.
- Ürünün üzerinde ve güvenli, biniş uygun bir dış mekan ortamında bulunmadıkça ayakla kumanda edilen güç sistemini aktive etmeyin.
- Binerken daima gidonu tutunuz.
- Aşırı derecede ısınabileceklerinden ötürü, kullanım süresince veya bindikten hemen sonra scooter'ınız üzerinde bulunan frenler veya motora dokunmayın.
- Kontrolü kaybedebileceğiniz yokuş aşağı binişlerde yüksek hızlardan kaçınınız.
- Gece ya da görüşün sınırlı olduğu zamanlarda binmeyiniz.
- Ürünün üzerinde akrobasi hareketleri veya numaralar yapmaya kalkışmayınız. Ürün; hatalı kullanım ile zıplama, kaldırım kenarında biniş ve diğer numaralar gibi kötüye kullanımı kaldırabilecek kadar dayanıklı değildir. Yarı, akrobasi biniş ve diğer manevralar da kontrol kaybı riskini artırır veya kontrol dışı binici eylemleri veya reaksiyonları doğurabilir. Bütün bunlar ciddi sakatlanma ya da ölüme sonuçlanabilir.
- Aynı anda birden fazla kişinin bu ürüne binmesine kesinlikle izin vermeyiniz.
- Eller, ayaklar, saçlar, vücudun diğer bölümleri, kıyafetler ya da benzer nesnelere; hareketli parçalar ya da tekerleklerle temas etmesine izin vermeyiniz.
- Kesinlikle biniş esnasında kulaklık ya da cep telefonu kullanmayınız.
- Kesinlikle başka bir araca bağlamayınız.

Uygun biniş ekipmanı, giysiler, ayakkabılar

- Onaylanmış güvenli kaskı (çene bandı güvenli biçimde tutturulmuş halde), dirseklikler ve dizlikler gibi uygun koruyucu ekipman daima kullanılmalıdır. Bölgenizdeki yerel bir kanun veya yönetmelikle, kask kullanımı yasal bir zorunluluk haline getirilmiş olabilir. Ayrıca uzun kollu bir tişört, uzun pantolon ve eldiven önerilir.
- Daima spor ayakkabı giyiniz (lastik tabanlı ve bağcıklı ayakkabılar), kesinlikle çıplak ayakla veya sandaletle binmeyiniz. Ayakkabı bağcıklarını bağlayınız ve tekerlekler, motor ve tahrik sisteminden uzak tutunuz.

Şarj cihazının kullanılması

- Elektrik sisteminin kesinlikle modifiye etmeyiniz. Değişiklik yapılması sonucunda yangın çıkabilir.
- YALNIZCA Electric Party Pop/Electric Tekno şarj aletini kullanınız.
- İlk şarj süresi: 4 saat.
- Yeniden şarj süresi: ışık yeşil renge dönse bile 3 saate kadar. Tavsiye edilen maksimum şarj süresi 24 saat.
- Her biniş sonrasında kapatınız. Akü kullanmadan açık bırakılırsa sonradan şarj edilemeyebilir.
- Donma noktasında veya altında şarj ETMEYİNİZ (0° C).
- Şarj cihazının veya pil takımının aşırı derecede ısınmasına izin vermeyin. Isınmış görünüyorsa, soğumalarına izin verin. Yalnızca oda sıcaklığında şarj ediniz.
- Ürünü veya şarj cihazını güneşte veya sıcak ortamda bırakmayın. Normal oda sıcaklığında tutunuz.
- Pil takımı ayrılmalı, ezilmemeli, delinmemeli, açılmamalıdır aksi taktirde hasar görür.
- Bu ürünle sunulan şarj cihazının kablo, fiş, kutu ve diğer aksamı düzenli olarak hasara karşı gözden geçirilmeli ve böyle bir zarar halinde, şarj cihazı tamir edilene ya da değiştirilene kadar ürün şarj edilmemelidir.
- Şarj cihazı bir oyuncak değildir. Şarj cihazı yalnızca bir yetişkin tarafından çalıştırılmalıdır.
- Şarj cihazını tutuşabilir malzemeler ya da açık bir ateş kaynağının yakınında çalıştırmayınız.
- Şarj cihazı kullanımda değilken fişten çekiniz ve üründen ayırınız.
- Şarj dolmuş süresini geçirmeyiniz.
- Aşağıya doğru silmeden ya da sıvıyla temizlemeden önce şarj cihazını daima üründen ayırınız.
- Deniz seviyesinin 2.000 m üstündeki yüksekliklerde kullanımı amaçlanmamıştır.

Saklama

- UV ışınları, yağmur ve maddelere uzun süreli maruziyet muhafaza materyallerinde hasara neden olabilir. Kullanımda değilken içeride saklayınız.

Model	Voltaj (Nominal) Vdc	Kapasite (Nominal) Ah	Şarj Sıcaklık Aralığı	Çalışma Sıcaklık Aralığı
Electric Party Pop/ Electric Tekno	10,8	2,6	0° - 45°C 32° - 113°F	-20° - 65°C -4° - 149°F

UYARI: Yangın tehlikesi - kullanıcının tamir edebileceği parça yoktur.

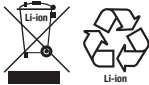
Bakım

- Binmeden önce ürünü daima kontrol ediniz ve düzenli olarak ürüne bakım yapınız. Aşınan ya da hasar gören parçaları hemen değiştiriniz.
- Direksiyon sisteminin doğru biçimde ayarlandığından ve tüm bağlantı parçalarının sıkıca sabitlendiğinden ve kırık olmadıklarından emin olunuz.
- Doğru çalışması için freni kontrol edin. Ayağınızla arka çamurluk frenine bastığınızda, fren pozitif bir frenleme eylemi sağlamalıdır.
- Normal koşullar altında tekerleri ve yuvaları bakım gerektirmez.
- Çeşitli vidalı parçaların sıkılığını düzenli olarak kontrol ediniz.
- Güvenliği zayıflatacak modifikasyonlar yapmayınız.
- Kirleri temizlemek için nemli kumaş parçası kullanın.

Sınırlı Garanti:

- Bu Sınırlı Garanti bu ürüne ilişkin tek garantidir. Başka herhangi bir açık veya zımnı garanti yoktur. Üretici bu ürünü, satın alım tarihinden itibaren 90 gün süreyle üretim hatalarına karşı garantisini altına almaktadır. Bu Sınırlı Garanti şu koşullar altında geçersiz olacaktır, eğer ürün:
- eğlence ya da ulaşımdan başka bir amaçla kullanılmışsa;
 - herhangi bir şekilde modifiye edilmişse;
 - kiralanmışsa.

Sağduyusuz olarak ve yukarıdaki uyarılara aldırmadan kullanımı ciddi sakatlanma riskini daha da arttırır. Kullanım riski size aittir ve güvenli biçimde çalışması için uygun şekilde ve büyük dikkatle kullanınız. Dikkatli olunuz.



LİTYUM İYON PİL TAKIMI İÇERİR. PİLLER GERİ DÖNÜŞTÜRÜLMELİDİR.

⚠ ЗАПОБІЖНІ ЗАСОБИ під час використання і обслуговування Батькам / наглядчачам необхідно спочатку прочитати цю сторінку

БАТЬКИ АБО НАГЛЯДАЧІ ПОВИННІ СПОЧАТКУ НАВЧИТИ ДІТЕЙ БЕЗПЕЧНО КАТАТИСЯ НА ЦЬОМУ ВИРОБІ. Якщо дитина не буде уважною і не звертатиме увагу на ці застереження, існує підвищений ризик пошкодження, серйозних тілесних травм і можливої смерті.

Їзда на цьому виробі становить потенційні ризики.

- Як і будь-який інший транспортний засіб, цей виріб може бути небезпечним (наприклад, падіння або небезпечні ситуації). Звичайно, цей виріб призначений для пересування, тому їздець може втратити керування або потрапити в іншу небезпечну ситуацію.
- Діти і дорослі, які за ними наглядають, повинні усвідомлювати, що якщо таке станеться, їздець може бути серйозно травмований або навіть померти, навіть якщо використовувати захисне оснащення і дотримуватись запобіжних засобів.

ВИКОРИСТОВУЙТЕ НА СВІЙ ВЛАСНИЙ РИЗИК І БУДЬТЕ РОЗСУДЛИВІ.

Необхідна відповідальність та нагляд батьків і дорослих

Оскільки дані вироби можуть бути небезпечними, і не кожна продукція підходить для будь-якого віку або розміру дитини, для цієї категорії продукції надані рекомендації для різного віку, вони призначені для опису природи ризиків і очікуваних розумових і фізичних здібностей (або того і іншого) дитини, щоб уникнути небезпеки. Батьки і наглядчачі повинні обирати транспортну продукцію, що відповідає віку дитини, яка кататиметься на цьому виробі, і не можна, щоб дуже маленькі або недосвідчені для характеристик продукції діти піддавали себе ризику.

- Рекомендований вік користувача цього виробу – 8 років і старше. Ніхто з користувачів, навіть старше 8 років, не повинен намагатися їздити на виробі, якщо він відчуває себе на ньому некомфортно. Дозвіл батьків кататися на даній продукції повинен ґрунтуватися на віці дитини, його навичках та здатності дотримуватися правил. Не давайте продукцію маленьким дітям і пам'ятайте, що вона призначена для використання людьми, які, як мінімум, зручно себе відчують під час керування виробом і знають, як це робити.
- Максимальна вага – 50 кг.
- Люди з розумовими і фізичними особливостями, які роблять їх сприйнятливими до травм або впливають на фізичну здатність керувати або розумову здатність сприймати, розуміти і дотримуватися інструкції з безпеки і здатність розуміти ризики, пов'язані з використанням виробу, не повинні використовувати або допускати до використання продукції, що не відповідає їх можливостям. Особи з хворобами серця, захворюваннями голови, спини або шиї (або ті, що перенесли операцію на цих частинах тіла) або вагітні жінки не можуть користуватися цією продукцією.

Перевірте Electric Party Pop/Electric Tekno перед використанням – проведіть роботи з обслуговування після використання

- Перед використанням виробу переконайтеся, що всі захисні пристрої або інші кожухи знаходяться на місці та перебувають в робочому стані. Перевірте, що на шинах немає плоских ділянок від зносу і що гальмо функціонує належним чином.
- Після використання проведіть обслуговування і ремонт відповідно до рекомендацій виробника в цій інструкції. Використовуйте лише дозволені виробником запчастини. Не змінюйте первинну конструкцію і конфігурацію цього виробу.

Допустима практика і умови їзди – батьки/дорослі повинні обговорити ці правила зі своїми дітьми.

Необхідно надавати захисне оснащення. Не для використання серед машин.

Де кататися на Electric Party Pop/Electric Tekno

- Завжди перевіряйте і дотримуйтеся місцевих законів або норм, які можуть вплинути на місця використання цього виробу. Завжди остерігайтеся автомобілів і транспортного руху та використовуйте самокат обережно і в дозволених місцях.
- Слід їздити акуратно. Уникайте пішоходів, ролерів, скейтбордистів, самокатів, мотоциклів, дітей і тварин, які можуть встати у вас на дорозі. Поважайте права і приватну власність тих, хто вас оточує.
- Цей виріб призначений для використання на рівній сухій поверхні, такий як тротуар або рівний майданчик без таких забруднень, як пісок, листя, каміння або гравій.
- Мокрі, слизькі, вибоїсті, нерівні або грубі поверхні можуть зменшити тягу і збільшити ризик нещасних випадків.
- Не катайтеся на Electric Party Pop/Electric Tekno по бруду, кризі, калюжам або воді.
- Остерігайтеся можливих перешкод, в які може попасти ваше колесо, або які можуть призвести до відхилення або втрати керування.
- Уникайте різких ударів, дренажних ґрат і несподіваних змін поверхні.
- Не катайтеся на виробі під час вологої або снігової погоди і ніколи не занурюйте виріб у воду, оскільки електричні компоненти і привід може пошкодитися водою, а також можуть виникнути інші небезпечні умови.
- Ніколи не ризикуйте пошкодженням таких поверхонь, як килим або настил, використовуючи виріб в приміщенні.
- Ніколи не використовуйте поблизу сходів або басейнів.

Як кататися на Electric Party Pop/Electric Tekno

ЦЕЙ ПРИСТРІЙ НЕ ОБЛАДНАНИЙ ВИМКАЧЕМ ЖИВЛЕННЯ ТА ПЕРЕБУВАЄ В РЕЖИМІ ОЧІКУВАННЯ, КОЛИ НЕ ВИКОРИСТОВУЄТЬСЯ. ФАРИ НА ВИРОБІ ВИМИКАЮТЬСЯ АВТОМАТИЧНО.

- Максимальна швидкість – 12 км/год.
- ПРИМІТКА: Цей електричний самокат повинен їхати зі швидкістю 5 км/г (3 милі/г) перед тим, як заведеться мотор.
- Не активуйте ножну систему електроживлення, доки не станете на виріб і не впневтисся, що зовнішнє середовище є безпечним і підходить для катання.
- Завжди тримайтеся за кермо під час їзди.
- Не торкайтеся гальм або двигуна самоката під час використання або одразу ж після катання, оскільки ці частини дуже нагріваються.
- Уникайте високих швидкостей, таких як їзда з гори, де ви можете втратити керування.
- Не катайтеся вночі або з обмеженим освітленням.
- Не намагайтеся і не виконуйте трюки на виробі. Виріб недостатньо міцний для неправильного використання, такого як стрибки, їзда по кромці та інші види трюків. Перегоном, трюки і інші маневри також збільшують ризик втрати керування і можуть призвести до некерованих дій або реакцій. Все це може призвести до серйозних травм або можливої смерті.
- Ніколи не дозволяйте декільком людям кататися на цьому виробі.
- Частини тіла (наприклад, руки й ноги), волосся, одяг тощо не повинні торкатися рухомих частин або коліс.
- Під час їзди ніколи не використовуйте навушники або мобільний телефон.
- Ніколи не катайтеся з іншим транспортом.



Необхідне оснащення для катання, одяг, взуття

- Завжди надівайте необхідне захисне оснащення, таке як затверджений захисний шлем (з надійно закріпленим ремінем для підборіддя), налокітники і наколінники. Наявність шлему може бути потрібною відповідно до місцевого закону або норм у вашому регіоні. Крім того, рекомендується сорочка з довгим рукавом, довгі брюки та рукавиці.
- Завжди одягайте спортивне взуття (шнуроване взуття з гумовою підшоивою), ніколи не катайтеся босоніж або в сандалах і завжди зав'яжіть шнурки, щоб вони не потрапили в колеса, двигун і систему приводу.

Використання зарядного пристрою

- Ніколи не змінюйте електричну систему. Зміни можуть призвести до пожежі.
- Застосовуйте ТІЛЬКИ зарядний пристрій Electric Party Pop/Electric Tekno.
- Час першого заряджання: 4 години.
- Час перезаряджання: до 3 годин, навіть якщо індикатор став зеленим. Рекомендований максимальний час заряджання складає 24 години.
- Вимикайте після кожної поїздки. Якщо залишити увімкненим без використання, батарея може не заряджатися.
- НЕ заряджайте при температурі замерзання (0° C) і нижче.
- Уникайте перегрівання зарядного пристрою або блока акумуляторів. Якщо вам здається, що вони перегріваються, дайте їм охолонути. Заряджайте тільки при кімнатній температурі.
- Не тримайте вибір або зарядний пристрій під сонячними променями або в теплому середовищі. Зберігайте при нормальній кімнатній температурі.
- Не слід розбирати, роздавлювати, проколувати, відкривати або в будь-який інший спосіб пошкоджувати блок акумуляторів.
- Зарядний пристрій, який надається з цим виробом, необхідно регулярно перевіряти на наявність пошкоджень шнура, вилки, коуха і інших деталей. В разі пошкодження вибір не потрібно заряджати, доки зарядний пристрій не буде відремонтований або замінений.
- Зарядний пристрій – це не іграшка. Зарядний пристрій можуть використовувати лише дорослі.
- Не використовуйте зарядний пристрій біля легкозаймистих матеріалів та відкритого вогню.
- Вимикайте зарядний пристрій і відключайте його від виробу, якщо він не використовується.
- Не перевищуйте час зарядження.
- Завжди відключайте вибір від зарядного пристрою перед тим, як протерти його або очистити за допомогою рідини.
- Не призначений для використання на висоті понад 2000 м над рівнем моря.

Зберігання

- Тривалий вплив УФ-променів, дощу та негативних природних явищ може пошкодити матеріали корпусу. Якщо вибір не використовується, зберігати в приміщенні.

Модель	Номинальна напруга (В пост. струму)	Номинальна ємність (А·год)	Діапазон температури під час заряджання	Діапазон температури під час експлуатації
Electric Party Pop/ Electric Tekno	10,8	2,6	0° - 45°C 32° - 113°F	-20° - 65°C -4° - 149°F

ПОПЕРЕДЖЕННЯ. Ризик займання – не містить частин, що обслуговуються користувачем.

Технічне обслуговування

- Завжди перевіряйте продукт перед поїздкою й регулярно здійснюйте обслуговування. Зношені або пошкоджені деталі підлягають негайній заміні.
- Переконайтеся, що система керування правильно відрегульована, а всі злучні деталі надійно зафіксовані та справні.
- Перевірте правильну роботу гальма. Коли ви натискаєте ногою на заднє гальмо, має спрацювати гальмівна система.
- За нормальних умов і обставин колеса та підшипники не потребують обслуговування.
- Регулярно перевіряйте фіксацію всіх деталей, що закручуються.
- Не можна вносити зміни, які можуть вплинути на безпеку.
- Для видалення бруду протирайте вологою тканиною.
- Використовуйте лише оригінальні запчастини.

Обмежена гарантія:

- Ця обмежена гарантія є єдиною гарантією на продукт. Інших явно виражених або умовних гарантій немає. Виробник гарантує, що ця продукція не має виробничих дефектів протягом 90 днів з дати придбання. Дана обмежена гарантія буде анульована, якщо продукція:
- використовувалася не для розваги або катання;
 - якимось чином змінювалася;
 - здавалася в прокат.

Легковажне використання та ігнорування вищезазначених попереджень збільшує ризик серйозних травм. Використовуйте на свій ризик та зважаючи на безпеку використання. Дотримуйтеся заходів безпеки.



МІСТИТЬ БЛОК ЛІТІЙ-ІОННИХ АКУМУЛЯТОРІВ.
АКУМУЛЯТОРИ ПІДЛЯГАЮТЬ ПОВТОРНОМУ ВИКОРИСТАННЮ.

! ご使用中および点検中の安全上の注意
保護者の方はまずこのページをお読みください。

保護者や監督者は、本製品の安全な乗り方を子どもに教えてください。ライダーが常識に従わず、これらの警告を無視した場合、製品への損傷、ライダーの大怪我や、場合によっては死を招く危険性が增大します。

本製品のご使用には、危険が伴います。

- 他の乗り物と同様、本製品で転倒や衝突事故によるけがのおそれがあります。本製品は移動を目的とした製品ですので、思わぬことでバランスを崩し転倒や衝突事故につながるおそれがあります。
- 転倒や衝突事故が起こった場合には、保護者を使用し、安全上の注意に従った場合でも重症または死に至るおそれがあることをお乗りになるお子様や保護者の方は十分ご理解ください。

ご自分の責任で、常識に従って使用してください。

保護者または大人の責任と監督のもとでご使用ください。

本製品には危険が伴い、全ての製品があらゆる年齢や大きさのお子様に適しているわけではありません。従ってこの種の製品には年齢によって推奨事項があり、これらは危険の性質と、その危険に対処するためにお子様に要求される精神的な能力または肉体的能力、あるいはその両方を反映しています。保護者と大人の監督者の方は、本製品に乗るお子様の年齢に適した製品を選択し、製品の特性に対して未熟な、または経験の足りないお子様が危険に巻き込まれることの無いように注意を払ってください。

- 本製品は8歳以上の方を対象としています。8歳を過ぎていても、本製品が大きすぎる場合は乗せないようにしてください。保護者の方は、お子様がこの製品に乗って良いかどうかを、お子様の精神的成熟度、スキル、ルールに従う能力で判断してください。この製品は小さなお子様の手が届かないところに置き、本製品に乗る際は最低限完全に無理なく操作能力のある方のみが使う様にしてください。
- 最大積載重量は50kgです。
- 精神的または身体的状態によりけがをしやすい、安全ルールを認識し、理解し、これに従うことができない身体的能力の障害または精神的な能力を有する、Electric Party Pop/Electric Teknoに伴う危険性を理解できない方のご使用は避けてください。または使用者の能力に対して不適切な使用を許可しないでください。心臓病、頭部、脊椎、または首に障害のある方（または身体のこれらの部分に手術を受けたことのある方）、または妊娠中の方はこれらの製品を使わないでください。

使用前点検と使用後のお手入れ

- ご使用に先立って、ガードその他のカバーが全てあるべき所にあり、状態にあることを確認してください。ホイールにすり減って平らになったところが無く、ブレーキが正常に作動することを確認してください。
- 使用後、本マニュアルに記載されたメーカーの仕様に基づき、本製品のメンテナンスおよび修理を行ってください。メーカーの純正交換パーツのみを使用してください。本製品を、メーカーの本来の設計や構成から改造しないでください。

保護者の方は本製品の使用やルールについてお子様とご相談ください。

保護具を着てください。車の通るところでは使用しないでください。

Electric Party Pop/Electric Teknoに乗れる場所

- 本製品を使用する現地の法律、規制は常に確認、順守してください。自動車やバイクなどが通る車道避け、必ず許可された場所で安全に注意し、ながら走行しましょう。
- 安全運転を心がけて下さい。歩行者、ローラーブレード、スケートボード、自転車、子ども、動物などの飛び出しに充分に気をつけてください。他の家の敷地には入らないようにしてください。
- 本製品は舗装路や平坦な乾いた道路向けです。砂、葉、岩、砂利など滑りやすいところは乗らないでください。
- 表面が濡れた、滑りやすい、凹凸が激しい、でこぼこな、または荒れたところは摩擦が低く、事故の可能性が高くなります。
- ぬかみ、凍結した道、水たまりでは乗らないでください。
- タイヤがはまったり、スリップして転倒するおそれのある路面には気を付けましょう。
- 尖ったパンク、溝、鉄製の格子など路面の変化にご注意ください。
- 雨、雪、みぞれなどの天気での使用は避けてください。電気部品や駆動部品が故障する原因になりますので、水や危険な場所を避けてください。
- カーペットやフローリングなどを傷つける可能性がある屋内での使用は絶対に避けましょう。
- 階段やスイミングプールの近くでは絶対に使用しないでください。

Electric Party Pop/Electric Teknoの乗り方

- このユニットには、電源スイッチがありません。ライトは自動的に消えます。乗っていないときでも、ユニットのスイッチは常時スタンバイモードになっています。
- 最高速度は12km/hです。
- 注記：モーターが始動する前の走行速度は、必ず5km/h以下に保ってください。
- 乗るのに適した屋外の安全な場所で、製品の上に乗るまでは、足でコントロールする動力系を操作しないでください。
- 乗っている間は常にハンドルから手を離さないでください。
- 乗っている間や使用した直後はブレーキやモーターには触れないでください。高温になるためやけどのおそれがあります。
- 下り坂などスピードのだすぎはやめましょう。転倒のおそれがあります。
- 夜間や視界が悪い時には乗らないでください。
- スタントやアクロバットのような乗り方はしないでください。跳んだり、緑色の角を走行したり、スタントのような乱暴な乗り方ができるよう設計されていません。レース、スタント、乱暴な乗り方は転倒のリスクも高く、ライダーが制御不能な状態や対処不可能な状態に陥りかねません。重傷または死に至るおそれがあります。
- この製品には一度に2人以上は乗らないでください。
- 手足、髪などの体の部位や衣服が可動部品やタイヤに巻き込まれないようご注意ください。
- 乗っている時は、ヘッドフォンや携帯電話を使用しないでください。
- 車間がつかまり乗りをしないでください。

安全な服装、靴、保護具

- 認定を受けた安全用ヘルメット（あごひもをしっかりと締めて着用すること）、肘当て、膝当てでなど、適切な保護具を常に着用してください。お住まいの地域の法律や規制でヘルメットの着用が義務づけられていることもあります。これらに加えて、長袖のシャツ、長ズボン、手袋の着用を推奨します。
- 素足またはサンダルは避け、ゴム底の紐つき運動靴を着用してください。靴紐がタイヤ、モーター、駆動システムに巻き込まれないようご注意ください。

充電器の使用

- 絶対に電気系統の改造を行わないでください。改造したことによる火災発生のおそれがあります。
- Electric Party Pop/Electric Tekno 用の充電器のみを使用してください。
- 初回充電時間：4 時間。
- 充電時間：緑色にランプが変わっても、最低 3 時間は充電してください。推奨する最大充電時間は24時間です。
- 走行後は必ず電源を切ってください。電源が入ったまま放置すると再び充電できなくなる場合があります。
- 0°C 以下で充電しないでください。
- 充電器やバッテリーパックが過熱しないようにしてください。暖まっている場合、冷ましてください。必ず室温で充電してください。
- 直射日光が当たる場所や暑い場所に製品や充電器を置かないでください。室温で管理してください。
- バッテリーパックを分解、破壊、穿刺、開放、切断したりしないでください。
- 本製品に同梱の充電器は定期的に変換して、コード、プラグ、筐体などのパーツに損傷がないことを確認してください。損傷がある場合は、これを修理または交換するまで本体を充電しないでください。
- 充電器はおもちゃではありません。充電器は大人のみが扱ってください。
- 引火物や火気の近くで充電を行わないでください。
- ご使用にならない時は、コンセントから充電器を外し、本体からもプラグを外します。
- 充電を越えて長時間充電しないでください。
- 本体の汚れを落としたり、濡れた布で拭く場合は、充電器を本体から取り外してください。
- 海拔 2000m より高い場所では使用しないでください。

保管

- UV 紫外線や雨に長時間露出すると、エンクロージャの材料が損傷する場合があります。使用しない時には屋内に保管するようにしてください。

モデル	電圧 (公称) 直流 V	容量 (公称) Ah	充電温度範囲	運転温度範囲
Electric Party Pop/ Electric Tekno	10.8	2.6	0° ~ 45°C 32° ~ 113°F	-20° ~ 65°C -4° ~ 149°F

! 火災のリスク - ユーザーが交換できる部品はありません。

メンテナンス

- ライディング前に必ず製品を検査し、定期的にメンテナンスをしてください。摩耗した、または損傷のあるパーツは直ちに交換してください。
- ステアリングシステムが正しく調整されていることを確認し、すべての接続部品がしっかりと固定され、壊れていないことを確認します。
- ブレーキが正しく作動することを確認してください。リアフェンダー上のブレーキを足で踏むと、ブレーキが減速動作を行うはずですが、通常の状況や条件の下では、ホイールとベアリングはメンテナンスがいりません。
- ネジで固定されている様々なパーツについて、ねじがしっかりと締まっているかどうか定期的に点検してください。
- 安全性を損なう可能性があるので改造は行わないでください。
- 濡らせた布切れで汚れを拭き取ってください。
- 正規 Razor 交換部品のみを使用してください。

限定保証

この製品に対する保証は、この限定保証のみです。その他の保証は明示的なもの、暗示的なものどちらもありません。メーカーの保証期間は、本製品のお買い上げ日から 90 日間となります。

本製品を以下の通りご使用になった場合は、本限定保証の対象外となります。

- レクリエーションや移動目的以外の使用
- 改造した場合
- レンタル使用。

常識に従わず、上記警告を無視すると、重傷を負う危険が増加します。適切な注意を払い、安全な使用を重視してください。



リチウムイオンバッテリーパックを同梱しています。バッテリーはリサイクルしてください。



! 사용과 관리에 대한 안전 예방조치
부모나 보호자들은 반드시 이 안내문을 먼저 읽으십시오.

부모나 보호자들은 어린이들에게 본 제품을 안전하게 타는 것을 가르쳐야 합니다. 만약 사용자가 일반상식에 맞게 행동하지 않고 이러한 경고를 따르지 않을 경우, 손상, 심각한 부상 또는 사망을 초래할 위험이 커질 수 있습니다.

본 제품의 탈 때는 위험의 소지가 있습니다.

- 어느 타고 다니는 제품들과 마찬가지로 본 제품도 위험할 수 있습니다(예: 떨어지거나 위험한 상황으로 운행). 본 제품은 당연히 움직이게 되어 있어 타는 사람이 제어를 잃거나 위험한 상황에 처할 수도 있습니다.
- 어린이와 어린이를 감독할 책임이 있는 보호자들 모두는 이러한 일이 발생할 경우, 보호장비를 사용하고 다른 안전주의를 지키더라도, 타는 사람이 심각하게 부상을 입거나 심지어 사망할 수도 있음을 인지하여야 합니다.

상식적 사용방법과 주의사항에 따르십시오.

부모와 어른의 책임과 감독이 필요합니다.

본 제품은 위험할 수 있으며, 또한 모든 제품이 모든 나이 또는 크기의 어린이에게 다 적합하지는 않으므로, 이 제품의 범주에 한해 각 나이에 적합한 권장안내는 어린이의 위험 대처에 있어 위험의 성격, 요구되는 정신력 혹은 육체적 능력, 또는 둘 다를 반영하였습니다. 부모나 보호자들은 타는 제품의 선택 시 본 제품을 탈 어린이의 나이에 적합한 제품을 선택하여야 하며, 아주 미숙하거나 제품의 특성을 경험하지 못한 어린이가 그 주위에서 위험에 처하지 않도록 주의하여야 합니다.

- 본 제품의 사용 권장 연령은 8세 이상입니다. 8세 이상이라도 스쿠터 위에 편하게 탈 수 없는 경우 스쿠터를 타면 안됩니다. 본 상품의 사용에 대한 부모의 허가는 어린이의 성숙함, 기술 및 규칙을 따를 수 있는 능력을 기준으로 해야 합니다. 본 제품은 소아들이 미치지 못하는 곳에 보관하며, 최소한 완전히 편안하고 자신 있게 본 제품을 운행할 수 있는 사람들만이 사용하도록 고안되었음을 기억하십시오.
- 운전자의 최대 체중: 50 킬로그램.
- 정신적 또는 신체적 상태로 인하여 부상을 잘 당하거나, 속달력 또는 인식력, 안전설명의 이해력, **Electric Party Pop/Electric Tekno** 사용에 따른 위험의 인식, 이해 및 준수 등에 장애가 있는 사람들은 자신의 능력에 적합하지 않은 제품들을 사용해서는 안되며 허용되어서도 아닙니다. 심장 장애, 머리, 등 또는 목에 이상 (또는 이 부분들의 수술 전)이 있거나 임산부들은 이와 같은 제품의 작동을 금지하여야 합니다.

Electric Party Pop/Electric Tekno 는 사용 전 점검하시고 사용 후 관리하십시오.

- 이 제품을 사용하기 전에 모든 보호대나 덮개가 제대로 장착되어 있고 작동 가능한 상태인지 확인하십시오. 바퀴에 달라서 기기가 빠진 곳이 없는 지 또한 브레이크가 정상적으로 기능하는지 확인하십시오.
- 본 제품의 사용 후, 본 매뉴얼에 있는 제조사의 설명서에 따라 관리와 보수를 하도록 하십시오. 제조사의 허가를 받은 교체용 부품만 사용하십시오. 본 제품 제조사의 원래 디자인과 구성을 개조하지 마십시오.

허용되는 사용법 및 조건 - 부모나 어른들은 어린이들과 함께 본 규정을 상의하셔야 합니다.

보호장비는 항상 착용해야 합니다. 차도에서 사용하지 마십시오.

Electric Party Pop/Electric Tekno 사용 장소

- 본 제품을 사용할 수 있는 장소에 관한 현지 법 또는 규정들을 확인하고 따르십시오. 항상 자동차들과 교통차량들로부터 멀리 떨어져 있고 허가된 곳에서만 주의를 하며 사용하십시오.
- 방어벽으로 타십시오. 보행자, 스케이트, 스케이트보드, 스쿠터, 자전거를 타는 사람들, 타는 방향으로 오는 어린이 또는 동물들을 피하도록 주의하십시오.
- 본 제품은 보도나 수평지대와 같이 평탄하고 건조하며 물, 나뭇잎, 암석, 자갈과 같이 널려진 부스커기들이 없는 평면에서 사용하여야 합니다.
- 절고, 미끄러우며 평탄치 않거나 거친 평면은 견인력을 줄일 수 있으며 사고의 위험을 증가시킬 수 있습니다.
- **Electric Party Pop/Electric Tekno** 는 진흙, 얼음, 진탕 또는 물이 있는 곳에서 사용하지 마십시오.
- 바퀴를 급정거시키거나 또는 갑자기 방향을 바꾸거나 제어를 잃게 할 수 있는 방해물들을 조심하십시오.
- 예리하게 튀어나온 표면, 배수구, 갑작스럽게 바뀌는 표면들을 피하십시오.
- 전기와 구동 부품들은 물에 의해 손상을 입거나 위험한 상황을 초래할 수 있으므로 비가 내리거나 미끄러운 날씨에서는 본 제품을 타지 말고 절대로 본 제품을 물에 넣지 마십시오.
- 본 제품을 실내에서 사용하면 카펫이나 마루가 손상될 수 있습니다.
- 계단이나 수영장 근처에서 사용하지 마십시오.

Electric Party Pop/Electric Tekno 의 사용법

• 본 제품에는 전원 스위치가 없으며, 라이트는 자동으로 꺼집니다. 사용하지 않을 시에는 항상 대기 모드 상태에 있습니다.

- 최대 속도는 12 km/h.
- 주의: 본 제품은 모터가 맞물리기 이전에 5 km/h 의 속도로 움직여야 합니다.
- 발로 제어하는 동력장치는 반드시 탑승한 후에, 그리고 타기에 안전하고 적합한 야외에서만 작동시키십시오.
- 타는 동안은 늘 반듯이 핸들을 잡도록 하십시오.
- 사용 중 또는 타고난 직후에 스쿠터의 브레이크나 모터를 만지지 마십시오. 이 부품들은 매우 뜨거울 수 있습니다.
- 내리막길에서는 제어를 잃을 수 있으므로 속도를 줄이십시오.
- 밤이나 또는 시야에 제한이 있을 때는 타지 마십시오.
- 본 제품의 사용 시 스텐트 또는 모기를 시도하지 마십시오. 본 제품은 점프, 커브, 그라인딩 또는 기타 스텐트와 같은 잘못된 사용이나 남용에 견딜 수 있을 만큼 강하지 않습니다. 레이스, 스텐트 라이딩 또는 다른 모기 등은 제어상실의 위험을 증가시키거나 라이더의 역제지 않은 행동 혹은 반작용을 유발할 수 있습니다. 이러한 모든 행동은 심각한 부상이나 사망을 유발할 수 있습니다.
- 본 제품은 반드시 한번에 한 사람만이 탈 수 있습니다.
- 손, 발, 머리카락, 신체 일부, 옷 등이 움직이는 부품, 또는 바퀴와 접촉하지 않도록 하십시오.
- 타는 동안 절대로 핸드폰이나 셀폰을 사용하지 마십시오.
- 다른 차로 끌지 마십시오.

적합한 장비, 의복, 신발

- 승인된 (턱끈이 확실하게 잠긴) 안전헬멧, 팔꿈치 패드, 무릎 패드와 같은 보호장비를 항상 사용하십시오. 헬멧은 지역 현지법에 규정되어 있을 수도 있습니다. 또한, 긴 소매 셔츠, 긴 바지와 장갑을 권장합니다.
- 항상 (끈이 있고 바닥이 고무인) 운동용 신발을 신으시고 절대로 맨발이나 샌들을 신고 타지 마십시오. 신발 끈은 꼭 매도록 하며 바퀴, 모터, 구동시스템에서 멀리 하도록 하십시오.



충전기 사용 방법

- 절대로 전동 시스템을 개조해서는 안됩니다. 개조 시 화재가 유발할 수 있습니다.
- Electric Party Pop/Electric Tekno 충전기만 사용하십시오.
- 첫 충전 시간: 3 시간
- 재충전 시간: 파란불이 켜지더라도 4 시간까지 재충전할 수 있습니다. 최대 권장 충전 시간은 24 시간입니다.
- 사용 후 항상 고십시오. 건전지를 사용하지 않을 때 켜 상태 ("ON")로 두면 재충전되지 않을 수도 있습니다.
- 반드시 섭씨 영도 (0°C) 이하에서는 충전하지 마십시오.
- 충전기나 배터리 팩이 과열되지 않도록 하십시오. 만약 따뜻해지면 열을 식히십시오. 충전은 실온에서만 실행하십시오.
- 제품과 충전기를 햇볕 아래나 더운 곳에 두지 마십시오. 정상적인 실온에 보관해야 합니다.
- 배터리의 팩은 분해되거나, 찌그러지거나, 구멍이 나거나, 열렸거나 또는 파손되어서는 안됩니다.
- 본 제품에 포함된 충전기는 수시로 검사하여 코드, 플러그, 엔클로저, 기타 부품에 손상이 있는지 확인하여야 합니다. 이러한 손상이 있을 경우, 충전기가 보수 또는 교체될 때까지 제품을 충전하지 마십시오.
- 이 충전기는 장난감이 아닙니다. 충전기는 어른만이 작동할 수 있습니다.
- 가연성이 있는 물질이나 불길 근처에서 충전기를 작동하지 마십시오.
- 충전기는 사용하지 않을 시 플러그를 뽑고 본 제품의 연결을 끊으십시오.
- 충전 시간을 초과하지 마십시오.
- 젖은 천으로 닦고 세척하기 전 반드시 충전기에서 제품의 연결을 끊으십시오.
- 해발 2000 미터 이상에서는 사용하지 마십시오.

보관

- 자외선, 비 또는 비바람 등에 장시간 노출되면 포함된 물질들이 손상될 수 있습니다; 사용하지 않을 시에는 실내에 보관하십시오.

모델	전압 (공칭) Vdc	용량 (공칭) Ah	충전 시 온도 범위	작동 시 온도 범위
Electric Party Pop/ Electric Tekno	10.8	2.6	0° ~ 45°C 32° ~ 113°F	-20° ~ 65°C -4° ~ 149°F

⚠ 경고: 화재의 위험 - 사용자가 수리할 수 있는 부품이 없습니다.

유지관리

- 항상 타기 전 제품을 검사하고 정기적으로 유지관리 하십시오. 닳거나 손상된 부품은 즉시 교체하십시오.
- 스티어링 시스템이 정확하게 조정되었는지 확인하고 모든 연결 부품이 단단하게 고정되어 있으며 부러지지 않았는지 확인하십시오.
- 브레이크의 정상 기능을 확인하십시오. 리어 펜더 브레이크를 발로 누르면 브레이크가 제대로 동작하게 됩니다.
- 정상적인 상황과 조건 하에서, 바퀴와 베어링의 정비는 필요하지 않습니다.
- 각 나사 부품이 확실하게 조여져 있는지 정기적으로 확인하십시오.
- 안전을 저해할 수 있는 변경을 하지 마십시오.
- 젖은 천으로 휴 등을 닦으십시오.
- 오직 공인된 Razor 교체 부품만을 사용하십시오.

한정 보증:

본 한정보증은 이 상품에 대한 유일한 보증이며, 이외 다른 표현 또는 암시된 보증은 없습니다. 제조업체는 본 제품에 제조상의 결함이 없음을 구매일로부터 90 일간 보증합니다. 본 한정보증은 다음과 같은 경우 무효가 됩니다:

- 레크리에이션 또는 운송 이외의 방식으로 사용했을 경우
- 어떠한 방법으로든 지 개조된 경우
- 렌트된 경우.

상식적으로 사용하지 않고 위의 경고에 주의하지 않으면 심각한 부상의 위험이 증가됩니다. 고객님이 위험을 감수하고 사용해야 하며 안전한 사용을 위해 적절하고 엄중한 관심을 기울여야 합니다. 주의를 기울이십시오.



리튬 이온 전지 팩이 포함되어 있습니다. 배터리는 재활용하십시오.

操作和維護時的安全預防措施 父母/成年監護人請先閱讀本頁

父母/成年監護人須指導子女如何安全使用本產品。如果使用者不運用常識，或不注意上述警告，會增加損害、嚴重受傷甚至死亡的風險。

騎乘本產品存在潛在危險

- 和任何騎乘產品一樣，本產品或會帶來危險（如滑落成騎乘時發生危險）。由於本產品為運動類產品，使用者有可能失控或發生危險。
- 兒童和成年監護人須明白，即使採用安全設備並採取其他安全預防措施，使用者仍可能發生嚴重受傷甚至死亡的危險。

使用時請自行承擔風險，並應運用常識。

須於父母和成人負責和監護下使用

由於本產品存在一定的風險，而且並非每款產品均適合每個年齡或體型的兒童使用，故此類產品通常附有建議使用年齡資訊，此等資訊反映危險的性質，以及應對此等危險應具備的智力或體能。父母或成年監護人需為騎乘本產品的兒童選擇適合其年齡使用的產品，並防止過於年幼或不熟悉產品性能的兒童冒險嘗試。

- **Electric Party Pop/Electric Tekno 電動滑板車的建議使用年齡為 8 歲或以上。**。即使是 8 歲以上的使用者，如果在使用滑板車時感覺不適，均不應嘗試使用。父母須充分考慮子女的心智、技能和遵守規則的能力，以決定是否允許子女使用本產品。將此產品置於年幼兒童無法觸及的地方，並謹記，本產品只適合至少感覺自如和勝任的人士使用。
- 使用者體重上限：50 公斤。
- 因任何智力或身體問題，容易受傷、身體靈活性失調或令智力受到影響而無法意識、明白及遵循安全指引，以及無法明白使用 **Electric Party Pop/Electric Tekno** 的潛在風險的人士，不應使用或獲准使用與他們能力不符的產品。患有心臟疾病、頭部、背部或頸部疾病（或之前曾接受此類手術）的人士或孕婦，應避免使用此類產品。

使用前請先檢查 **Electric Party Pop/Electric Tekno** - 使用後進行日常維護

- 在使用之前，確認所有擋板或其他保護罩已到位並處於可用狀態。檢查車輪是否有磨損且剎車功能正常。
- 使用後，請根據本手冊中的製造商規格對本產品進行日常維護及維修。請只使用製造商授權的替換零件。請勿更改本產品的原廠設計和規格。

正確的使用方法和條件 - 父母/成年監護人應就這些規則對子女進行指導

應穿戴防護裝備。請勿在車多的地方使用。

在何處使用 **Electric Party Pop/Electric Tekno**

- 時刻關注和遵守所有本地法律或法例關於電動滑板車的使用位置的規定。時刻警惕汽車和機動車，僅在允許的位置小心使用。
- 騎乘時注意防範附近的行人、溜冰者、滑輪車、滑板車、單車、兒童或動物。尊重他人的權利和財產安全。
- 應在平坦、乾燥、沒有鬆散堆積物（包括泥沙、樹葉、岩石或瓦礫等）的路面（如人行道或平坦路面）上使用電動滑板車。
- 潮濕、光滑、顛簸、不平坦或粗糙的表面或會令附着力減弱，並增加發生事故的風險。
- 請勿於泥濘、結冰、水坑或水中使用 **Electric Party Pop/Electric Tekno**。
- 小心可能會卡住車輪，或令你突然轉向或失控的潛在障礙物。
- 避免猛烈撞擊、排水道格柵和表面的突然變化。
- 請勿在潮濕或結冰的天氣使用本產品，切勿將本產品浸入水中，因為電氣和驅動部件可能被水損壞，或產生其他安全風險。
- 切勿冒險在室內使用本產品，避免損壞沙發或地板等表面。
- 切勿在樓梯或游泳池附近使用。

如何使用 **Electric Party Pop/Electric Tekno**

- 此踏板車沒有電源開關。所有燈會自動關掉。此踏板車當未被騎乘時會一直置於備用狀態。
- 最大速度 12 km/h。
- 註：產品必須以 5 km/h 的速度運行方可發動發電機。
- 除非您站在產品上，且處於適合騎乘的安全室外環境中，否則切勿啟用以腳控制的電源系統。
- 騎乘時請始終握緊把手。
- 使用時或騎乘之後請勿接觸您滑板車的發動機或剎車裝置，因為這些零件可能溫度極高。
- 在下坡等可能失控的情況下避免高速騎乘。
- 請勿在夜間或能見度較低的情況下騎乘。
- 請勿嘗試在本產品上進行特技表演或玩特技。本產品的強度不足以承受誤用和濫用，如跳躍、壓路邊或任何其他類型的特技表演。賽車、特技表演騎乘或其他操作可增加失控風險，或導致騎乘者發生不受控行為或反應。上述行為可導致嚴重傷甚至死亡。
- 本產品一次只能承載一個人。
- 避免手、腳、頭髮、任何身體部位、衣物或類似物品接觸到運動零件或車輪。
- 騎乘時切勿佩戴耳機或使用手機。
- 切勿依附於其他車輛上騎乘滑板車。

正確的騎乘設備、服裝和鞋子

- 時刻佩戴合適的保護裝備如經安全許可的頭盔（扣好下巴扣帶）、肘墊和膝墊。你所在國家的法律或法例可能規定佩戴頭盔。此外，建議穿著長袖衫、長褲並佩戴手套。
- 時刻穿著運動鞋（有橡膠鞋底的系帶鞋），切勿赤腳或穿著涼鞋騎乘，應系緊鞋帶，並遠離車輪、發電機和驅動系統。

使用充電器

- 切勿改裝電動系統。改裝或會引致火警。
- 只可以使用 Electric Party Pop/Electric Tekno 充電器。
- 首次充電時間：4 小時
- 再次充電時間：可長達 3 小時，直至亮起綠燈。建議不要持續充電超過 24 小時。
- 每次使用完請關閉電源。電池在不使用時仍處於「開啟」狀態，或無法重新充電。
- 請勿在溫度為冰點或低於冰點 (0°C) 時充電。
- 請勿讓充電器或電池組過熱。如果充電器或電池組過熱，請等待其冷卻。只可以在室溫下充電。
- 請勿將產品或充電器置於陽光直射或高溫環境。室溫貯存。
- 不可拆卸、擠壓、刺破、打開或以其他方式破壞電池組。
- 應經常檢查本產品自帶的充電器，查看電線、插頭、外殼和其他零件是否損壞。如發生損壞，在維修或更換充電器之前切勿為本產品充電。
- 此充電器並非玩具。充電器應由成人操作。
- 請勿在可燃材料或明火附近使用充電器。
- 不用時請拔掉充電器的插頭並從本產品上拔除。
- 充電時間不要過長。
- 使用濕布拭擦或清潔前，請確保先將充電器從產品上拔除。
- 不可在高過海拔 2000 呎上使用。

存放

- 長時間暴露於紫外線、雨水和惡劣天氣下可能會損壞外殼材料；不使用時，請存放於室內。

型號	電壓 (額定值) Vdc	電容 (額定值) Ah	充電溫度範圍	運作溫度範圍
Electric Party Pop/ Electric Tekno	10.8	2.6	0° 至 45°C 32° 至 113°F	-20° 至 65°C -4° 至 149°F

 **警告：**火災危險 - 無使用者可維修部件。

保養及維修

- 請務必在騎踏之前檢查產品，並進行定期保養。立即更換所有已磨損或損壞的零件。
- 檢查轉向系統的調整是否正確，以及確保所有連接組件穩固無損。
- 檢查制動器是否正常工作。當您用腳踩下後擋泥板煞車時，煞車應該提供制動作用。
- 定期檢查各個用螺絲鞏固的零件均已擰緊。
- 請勿進行任何影響安全的改裝。
- 如需清除污泥，請用濕布擦淨。
- 請只用經許可的 Razor 零件來進行維修或替換。

有限保證：

此有限保證為該產品的唯一擔保。除此之外概無其他任何明示或默示的保證。製造商保證本產品自購買之日起 90 天內無製造缺陷。如發生以下情況，該有限保證即告失效：

- 用作非休閒或交通用途；
- 以任何方式進行改裝；
- 出租。

缺乏常識或不遵從上述產品警告，將會增加嚴重受傷的風險。閣下使用本產品的風險須自行承擔，並請適當和認真地注意滑板車的安全操作。使用產品時請務必加倍謹慎。



含有鋰離子電池，必須循環回收。

操作和维护期间安全预防措施 父母/成人监护者请首先阅读本页

父母/成人监护者必须教子女如何安全骑乘本产品。如果骑乘者不运用常识，或不注意上述警告，会增加损害、严重受伤甚至死亡危险。

骑乘本产品存在潜在危险

- 和任何骑乘产品一样，本产品存在危险（如：滑落或发生骑乘危险状况）。本产品当然用于移动，因此骑乘者可能失去控制，或陷入危险状况。
- 儿童和负责监护儿童的父母都必须认识到，即便采用安全设备并采取其他安全预防措施，骑车者仍可能发生严重受伤甚至死亡。

骑乘时请自行承担风险，并具备常识。

需要父母和成人负责并监护

由于本产品存在危险，且并非每种产品适合于每个年龄段或体型的儿童—不同年龄的建议产品请见该产品类别，该类别反映了危险的性质，以及儿童应对危险的预期智力或身体能力。父母或监护成人需要选择适合骑乘本产品儿童年龄段的骑乘产品，并注意防止过于年幼或不熟悉产品特征的儿童冒险尝试。

- **Electric Party Pop/Electric Tekno** 电动滑板车的建议骑乘年龄为 8 岁以上。任何骑乘者即便在 8 岁以上，如果在产品上感觉不适，则不应尝试骑乘。父母允许其子女骑乘该产品的决定应基于其子女的发展情况、技能和遵守规格的能力。将该产品放在年幼儿童无法接触到的地方，应记住，在操作产品时，只能由至少完全自如并胜任的人员使用。
- 骑手体重上限：50 千克。
- 存在任何智力或身体问题，使其容易受伤，或身体灵活性或智力影响到其认识、理解和遵守安全指南，或影响到理解滑板车中存在危险时，不应使用或被允许使用电动滑板车。

使用前检查 Electric Party Pop/Electric Tekno—使用后维护

- 使用前，请确认所有挡板或护罩处于正确位置和可使用状态，且车轮没有磨损扁疤，刹车功能正常。
- 使用后，根据本手册中的制造商规格维护并维修本产品。仅使用制造商授权的更换零件。不得更改本产品的制造商原始设计和结构。

可接受的骑乘惯例和条件—父母/成人应与他们的子女讨论这些规则。

应穿戴防护装备。使用时不得影响道路交通。

在哪里骑乘 Electric Party Pop/Electric Tekno

- 务必检查并遵守任何本地法律或法规，这可能影响到电动滑板车的使用位置。始终远离汽车和机动车，仅在允许位置小心使用。
- 骑乘时注意防护。注意防止行人、溜冰者、滑轮车、滑板车、自行车、儿童或动物可能与您相撞。
- 尊重他人的权利和财产安全。
- 电动滑板车用在平坦、干燥路面上，如铺砌或平坦路面上，无松散碎片，包括砂子、树叶、岩石或瓦砾等。
- 潮湿、光滑、颠簸、不平坦或粗糙表面可减少附着力，增加发生事故的危險。
- 不得在泥泞、结冰、水坑或水中骑乘 Electric Party Pop/Electric Tekno。
- 注意可能卡住车轮，或强制您突然转向或失去控制的潜在障碍物。
- 避免突然撞击、排水道格栅和表面的突然变化。
- 不得在潮湿或结冰天气骑乘本产品，不得将本产品浸入水中，因为电气和驱动零部件可能被水损坏，或产生其他可能的不安全状态。
- 不得冒险在室内使用本产品，可损坏沙发或底板等表面。
- 不得在楼梯或游泳池附近使用。

怎样骑乘 Electric Party Pop/Electric Tekno

- 本装置没有电源开关。各个灯会自动熄灭。在不骑行的情况下，本装置始终处于待机模式。
- 最大速度为 12 公里/小时。
- 注意：本产品与电动机结合之前必须以 5 km/h 的速度运动。
- 除非您在户外适合骑乘的安全环境，并且已经踩上了本产品，否则不要启动脚控动力系统。
- 骑乘时请始终握紧把手。
- 正在使用时或刚骑乘之后，请勿接触滑板车的刹车或电动机装置，因为这些零件非常热。
- 在下坡等可能失控的情况下避免高速骑乘。
- 不得在夜间或能见度受限情况下骑乘。
- 不得尝试在本产品上进行特技表演或玩特技。本产品的强度不足以承受误用和滥用，如跳跃、压路边或任何其他类型的特技表演。赛车、特技表演骑乘或其他操作可增加失控危险，或导致骑乘者发生不受控行为或反应。所有这些可导致重伤甚至死亡。
- 一次只允许一个人骑乘本产品。
- 切勿让手、足、头发、身体部位、衣服或类似物品接触运动部件或车轮。
- 骑乘时不得佩戴耳机或使用手机。
- 不得挂在其他车辆上骑乘。

正确的骑乘设备、衣服、鞋子

- 务必佩戴适当的保护设备如经批准的安全头盔（下巴托扣住）、护肘和护膝。您所在位置的本地法律或法规可能要求佩戴头盔。另外，建议穿长袖衫、长裤并戴手套。
- 务必穿运动鞋（系带鞋，橡胶鞋底），不得赤脚或着便鞋骑乘，系紧鞋带，并使其远离车轮、电动机和驱动系统。

使用充电器

- 不得更改电动系统。改动可引发火灾。
- 请仅使用 Electric Party Pop/Electric Tekno 充电器。
- 首次充电时间: 4 小时。
- 再次充电时间: 达到 3 小时, 即使指示灯亮起绿色。建议的最大充电时间为 24 小时。
- 每次骑乘后关闭电源。如果在不使用时开启, 可导致蓄电池不能充电。
- 请勿在 (0°C) 及以下温度环境中对电池充电
- 请勿让充电器或电池组过热。如果它们温度高, 请先让其降温。请仅在室温环境中充电。
- 请勿将产品或充电器放置在阳光或高温环境中。请将它们放置在正常的室温环境下。
- 请勿拆解、压碎、刺破、拆开电池组, 否则会损坏电池组。
- 应经常检查本产品自带的充电器, 查看导线、插头、外壳和其他零件是否损坏。如发生损坏, 在维修或更换充电器之前不得为本产品充电。
- 该充电器非玩具。充电器应由成人操作。
- 不得在可燃材料或明火附近操作充电器。
- 不用时拔掉充电器的插头并将其从本产品上断开。
- 充电时间不得过长。
- 用湿布拭擦或清洁之前, 请务必先将充电器从产品上拔除。
- 不适合在海拔超过 2000 米的地方使用。

存放

- 长时间暴露于紫外线、雨水等环境中会损坏壳体材料; 不用时请存放于室内。

型号	电压 (额定) Vdc	电容 (额定) Ah	充电温度范围	工作温度范围
Electric Party Pop/ Electric Tekno	10.8	2.6	0° 到 45°C 32° 到 113°F	-20° 到 65°C -4° 到 149°F



谨防防火风险—本产品不含任何用户可维修零部件。

维护

- 在骑乘之前务必检查本产品, 并定期维护。立即更换磨损或损坏的部件。
- 确认转向系统调节正确, 所有连接件牢固固定, 未被折断。
- 确认刹车功能正常。当脚踏后翼板刹车时, 刹车会起作用。
- 在正常环境和情况下, 车轮和轴承均免于维护。
- 定期检查以螺纹紧固件是否紧固, 尤其是轮轴。
- 不得进行任何可降低安全性的改装。
- 用湿布擦拭滑板车, 以清除污垢。
- 仅使用经 Razor 认可的替换部件。

有限保證:

此有限保證為該產品的唯一擔保。除此之外概無其他任何明示或默示的保證。

製造商保證本產品自購買之日起 90 天內無製造缺陷。如發生以下情況, 該有限保證即告失效:

- 用作非休閒或交通用途;
- 以任何方式進行改裝;
- 出租。

不遵守常识, 或不注意上述警告会进一步增加重伤危险。使用中自行承担风险, 并采取必要的高度注意, 确保安全操作。小心使用。



含有鋰離子電池, 必須循環回收。

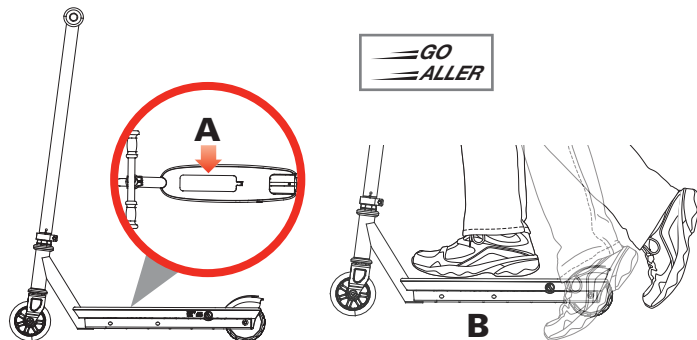
HOW TO RIDE

Standing in the center of the deck engages the foot-controlled power system.

Do not activate the foot-controlled power system (A) (pressure sensor is located under deck grip tape) unless you are on the Electric Party Pop/Electric Tekno and in a safe, outdoor environment suitable for riding.

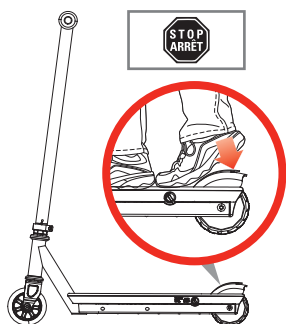
Get on the scooter and place both hands on the handlebars. Kick to start (B).

NOTE: LED lights (on and below deck) will activate when foot-controlled power system is pressed. Light-up front wheel will activate when product is in motion.



HOW TO STOP

For controlled stops, apply the brake by putting pressure on the rear-fender brake. Razor recommends that you practice applying the brake at various speeds and in an open area free from obstructions before riding your scooter around others.



NOTE: Pressure on the power system (center of deck) will activate the power of the electric scooter. However, the motor is designed not to engage until the electric scooter is moving at least 5 km/h (3 mph) while engaging the foot-controlled power system.



NOTE: As an additional safety feature, the scooter is designed to cut power to the motor when the brake is applied.

NOTE: Motor will re-engage, (without having to kick to start), if brake is released and foot-controlled power system is applied **before** scooter has slowed down to under **5 km/h (3 mph)**.

NOTE: Practice riding only in wide open areas clear from curbs, parking blocks and other obstacles. Impacting the wheels against any hard surface can damage the wheels. Wheels are not covered under the limited warranty.



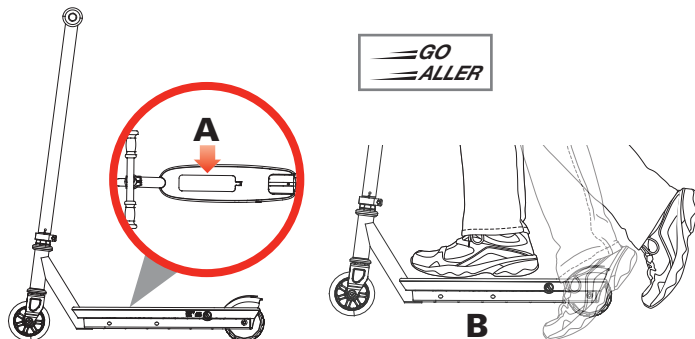
COMMENT CONDUIRE

La position debout au centre du plancher actionne le système de commande au pied du moteur.

N'actionnez pas le système de commande au pied (A) (le capteur de pression est sous la bande d'adhérence du plancher) tant que vous n'êtes pas sur le Electric Party Pop/Electric Tekno et dans un environnement extérieur sûr et approprié pour la pratique.

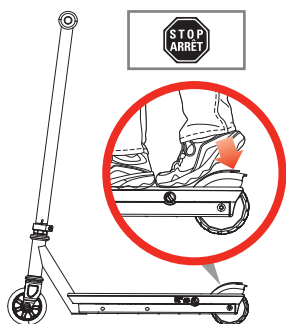
Montez sur le scooter et placez les deux mains sur le guidon. Poussez avec le pied pour démarrer (B).

REMARQUE: Les voyants LED (sur et sous le plancher) s'allument quand on actionne le système de commande au pied. L'éclairage de roue avant s'active quand le produit se déplace.



COMMENT S'ARRÊTER

Pour des arrêts contrôlés, utilisez le frein en appuyant sur le garde-boue arrière. Razor vous recommande de vous entraîner au freinage à différentes vitesses dans un espace dégagé avant d'utiliser votre scooter avec d'autres personnes.



REMARQUE: Une pression sur le système de commande au pied (au centre du plancher) active l'alimentation électrique de la trottinette. Néanmoins, le moteur est conçu pour ne pas démarrer tant que la trottinette n'a pas atteint la vitesse d'au moins 5 km/h avec le système de commande au pied activé.



REMARQUE: Par mesure de sécurité supplémentaire, le scooter est conçu pour couper l'alimentation du moteur chaque fois la méthode de freinage est utilisée.

REMARQUE: Le moteur se réactive (sans avoir à pousser pour démarrer) en relâchant le frein et en actionnant l'accélérateur **avant** que le scooter ait ralenti en dessous de 5 km/h.

REMARQUE: Utiliser l'appareil uniquement dans de vastes espaces ouverts, exempts de trottoirs, de blocs de stationnement et d'autres obstacles. Si les roues heurtent une surface dure, elles peuvent être endommagées. Les roues ne sont pas couvertes par la garantie limitée.

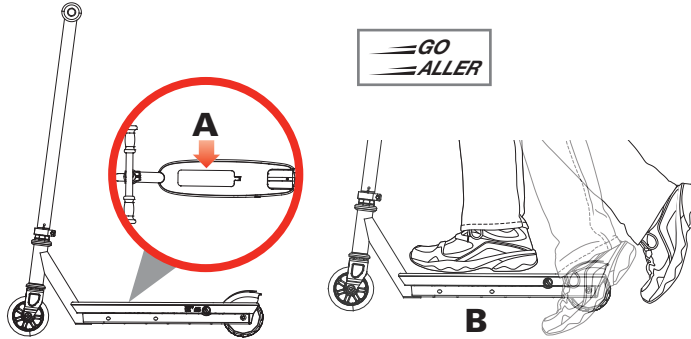
CÓMO CONducIR ESTE PRODUCTO

Permanecer en el centro de la plataforma activa el sistema de accionamiento con el pie.

No activar el sistema de accionamiento con el pie (A) (sensor de presión ubicado bajo la cinta de agarre de la plataforma), excepto estando montado en el Electric Party Pop/Electric Tekno y en un ambiente exterior seguro y adecuado para circular.

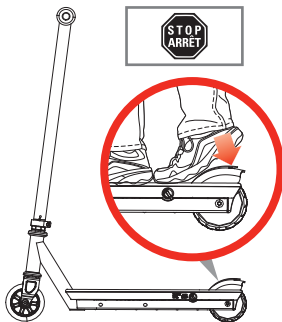
Súbase al patinete eléctrico y coloque ambas manos en el manillar. Tome impulso para arrancar (B).

NOTA: Las luces LED (en la plataforma y por debajo) se activan presionando el sistema de accionamiento con el pie. El encendido de la rueda delantera se activará cuando el producto esté en movimiento.



CÓMO DETENERSE

Para realizar paradas controladas, accione el freno pisando el freno del guardabarros posterior. Razor recomienda accionar el freno a distintas velocidades y en zonas abiertas y libres de obstáculos, antes de conducir el patinete en otro sitio.



NOTA: La presión en el sistema de encendido (centro de la plataforma) activa el escúter eléctrico. Sin embargo, el motor está diseñado para activarse solo cuando el escúter eléctrico se mueve a una velocidad mínima de 5 km/h al tiempo que se activa con el sistema de accionamiento con el pie.



NOTA: Como característica de seguridad extra, el patinete está diseñado para que corte la corriente del motor cuando se active el freno.

NOTA: El motor se reactivará (sin tener que arrancarlo) si se suelta el freno y se acciona el acelerador **antes** de que el patinete haya disminuido la velocidad a una inferior a 5 km/h.

NOTA: Conduzca solo en áreas abiertas amplias, sin bordillos, topes de estacionamiento u otros obstáculos. El impacto de las ruedas contra cualquier superficie dura puede dañarlas. Las ruedas no están cubiertas por la garantía limitada.



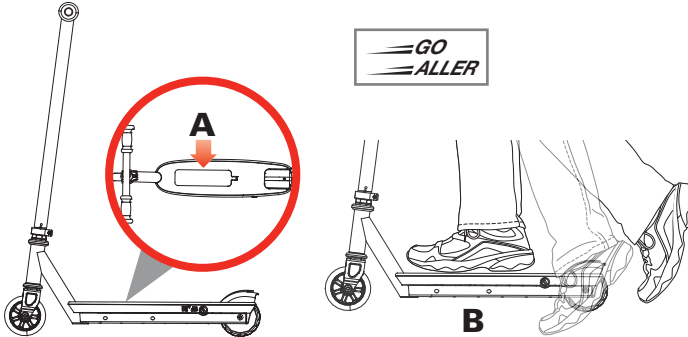
WIE GEFahren WIRD

Das fußgesteuerte Antriebssystem wird aktiviert, wenn Sie in der Mitte des Trittbretts stehen.

Aktivieren Sie das fußgesteuerte Antriebssystem nur **(A)** (Drucksensor befindet sich unter der Matte des Trittbretts), wenn Sie sich auf dem Electric Party Pop/Electric Tekno und in einer sicheren, für das Fahren geeigneten Umgebung draußen befinden.

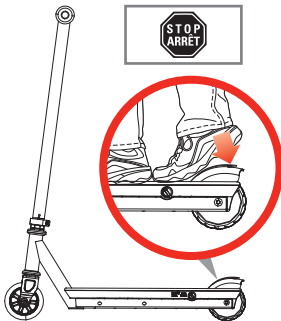
Steigen Sie auf den Roller und halten beide Hände am Lenker. Mit dem Roller losretten **(B)**.

HINWEIS: Die LED-Leuchten (auf und unter dem Trittbrett) leuchten, wenn das fußgesteuerte Antriebssystem betätigt wird. Das beleuchtete Vorderrad wird aktiviert, wenn sich das Produkt in Bewegung befindet.



ANHALTEN

Zum gesteuerten Anhalten auf die Bremse am hinteren Schutzblech treten. Razor empfiehlt, dass das Bremsen bei verschiedenen Geschwindigkeiten in einem hindernisfreien Bereich geübt wird, bevor Sie mit dem Roller um andere herumfahren.



HINWEIS: Der Druck auf das Antriebssystem (Mitte des Trittbretts) aktiviert die Stromversorgung des Elektro-Scooters. Der Motor greift jedoch erst ein, wenn sich der Elektroroller bei aktiviertem fußgesteuerten Antriebssystem mit mindestens 5 km/h bewegt.



HINWEIS: Als zusätzliches Sicherheitsmerkmal ist der Roller so ausgelegt, dass er die Motorstromversorgung unterbricht, wenn die Bremse betätigt wird.

HINWEIS: Der Motor kuppelt (ohne Anretten) wieder ein, wenn die Bremse gelöst wird und der Gashebel betätigt wird, **bevor** der Roller auf unter **5 km/h** abgebremst hat.

HINWEIS: Das Fahren nur auf großen und offenen Flächen fern von Bordsteinen, Parkplätzen und anderen Hindernissen praktizieren. Das Anfahren harter Gegenstände mit den Rädern kann die Räder beschädigen. Batterien fallen nicht unter die begrenzte Gewährleistung.

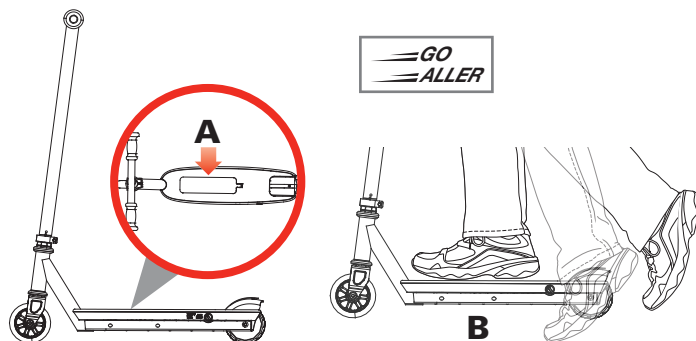
COME GUIDARE

Stare con il piede al centro della tavola innesca il sistema di alimentazione a pedale.

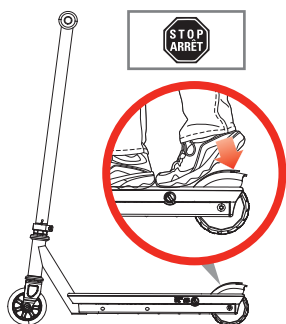
Non attivare il sistema di alimentazione a pedale (A) (il sensore di pressione si trova sotto la tavola) a meno che non ci si trovi sul Electric Party Pop/Electric Tekno e in un ambiente esterno sicuro e adatto alla guida.

Salire sul monopattino e mettere entrambe le mani sul manubrio. Darsi una spinta (B).

NOTA: Le luci a LED (sopra e sotto la pedana) si attiveranno quando il sistema di alimentazione a pedale sarà premuto. La ruota anteriore illuminata si attiverà quando il prodotto sarà in movimento.

**COME FERMARSI**

Per arresti controllati, utilizzare il freno pigiando sul freno del parafrangente posteriore. Razor consiglia di provare a utilizzare il freno a velocità diverse e in una zona all'aperto senza la presenza di ostacoli prima di usare il monopattino in mezzo alle persone.



NOTA: La pressione esercitata sul sistema di alimentazione (centro della pedana) attiverà il monopattino elettrico. Tuttavia, il motore è stato progettato per non avviarsi fino a quando il monopattino elettrico non avrà raggiunto almeno 5 km/h mentre si attiva il sistema di alimentazione a pedale.



NOTA: Come ulteriore funzione di sicurezza, il monopattino è progettato per interrompere l'alimentazione del motore quando si frena.

NOTA: Il motore si riavvierà (senza doverlo far partire), se il freno viene lasciato e l'acceleratore viene usato **prima** che il monopattino abbia rallentato fino a una velocità inferiore a 5 km/h.

NOTA: Guidare solo in aree aperte prive di cordoli, barriere di parcheggio e altri ostacoli. L'impatto delle ruote contro le superfici solide può danneggiare le ruote. Le ruote non sono coperte dalla garanzia limitata.

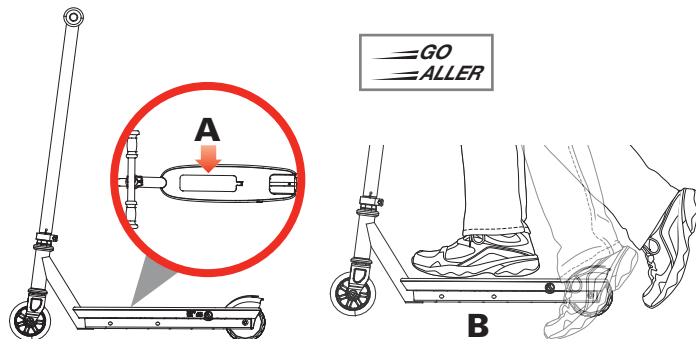
**RIJDEN**

Als u midden op het platform , schakelt het met de voet geregelde aandrijfsysteem in.

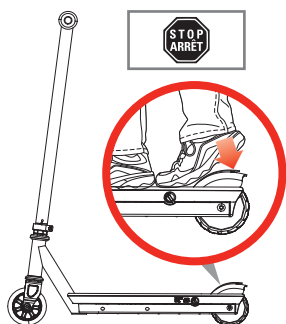
Activeer het met de voet geregelde aandrijfsysteem uitsluitend terwijl u zelf op de Electric Party Pop/ Electric Tekno aanwezig bent **(A)** (de druksensor bevindt zich onder de gripstroom in het platform), in een veilige omgeving buitenshuis waar u goed met het product kunt rijden.

Salire sul monopattino e mettere entrambe le mani sul manubrio. Darsi una spinta **(B)**.

OPMERKING: LED-lampen (aan en onder platform) gaan branden als u het met de voet geregelde aandrijfsysteem indrukt. Voorwiellampjes gaan branden als het product beweegt.

**STOPPEN**

Afremmen: druk met uw voet op de achterspatbord-rem. Razor adviseert om eerst goed te oefenen met de remmethoden. Doe dat ergens waar u voldoende ruimte hebt en geen andere mensen in de buurt zijn. Kijk hoe u bij verschillende snelheden het beste kunt remmen.



OPMERKING: Druk op het aandrijfsysteem (midden van platform) activeert de aandrijving van de elektrische step. Maar de motor is zodanig ontworpen dat hij pas inschakelt als de elektrische step minimaal 5 km/h rijdt en het met de voet geregelde aandrijfsysteem actief is.



LET OP: Als een aanvullende veiligheidsmaatregel verbreekt de scooter de stroomtoevoer naar de motor wanneer de rem twordt gebruikt.

LET OP: De motor zal weer inschakelen, (zonder dat u met uw voet extra snelheid hoeft te maken), als u de betreffende rem weer loslaat en de snelheidsknop indrukt **voordat** de snelheid onder **5 km/uur** daalt.

LET OP: Probeer uitsluitend in ruim open gebieden te rijden, ver van stoepranden, parkeerblokken en andere hindernissen. Als de wielen tegen een hard oppervlak botsen, kan dit de wielen beschadigen. Wielen vallen niet onder de beperkte garantie.

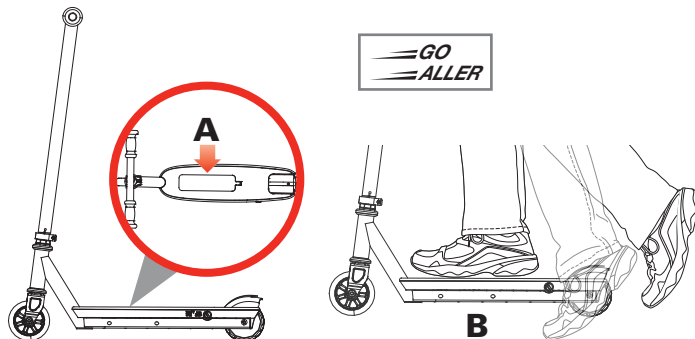
COMO UTILIZAR

Permanecer no centro da tábua aciona o sistema de potência controlado pelos pés.

Não ative o sistema de potência controlado pelos pés (A) (o sensor de potência está localizado sob a fita antiderrapante da tábua) a menos que esteja no Electric Party Pop/Electric Tekno e num local exterior seguro para andar de trotineta.

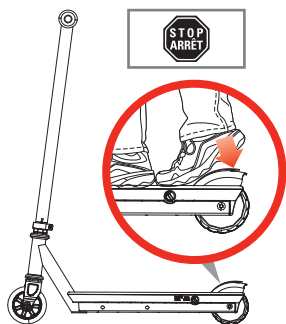
Suba para a trotineta e ponha as duas mãos no guidador. Dê um impulso para arrancar (B).

NOTA: as luzes LED (em cima e em baixo da plataforma) serão ativadas quando o sistema de potência controlado pelos pés é premido. As luzes da roda dianteira serão ativadas quando o produto estiver em movimento.



COMO PARAR

Para paragens controladas, aplique o travão por pressão no travão do para-lamas traseiro. A Razor recomenda treinar aplicar o travão a várias velocidades e numa área aberta sem obstruções antes de conduzir a trotineta perto de outras pessoas.



NOTA: Pressão no sistema de potência (centro da plataforma) ativa a energia da trotineta elétrica. No entanto, o motor foi desenvolvido de forma a não ser acionado até que a trotineta esteja a deslocar-se a, pelo menos, 5 km/h ao acionar o sistema de potência controlado pelos pés.



NOTA: Como funcionalidade de segurança adicional, a trotineta está concebida para cortar a energia do motor quando da ativação do travão.

NOTA: O motor volta a ser acionado (sem ter de dar impulso para arrancar), se o travão for solto e o acelerador for aplicado **antes** de a trotineta abrandar para menos de 5 km/h.

NOTA: Pratique andar apenas em áreas abertas, sem passeios, blocos de estacionamento e outros obstáculos. A colisão contra qualquer superfície dura com as rodas pode danificar as mesmas. As rodas não estão cobertas pela garantia limitada.

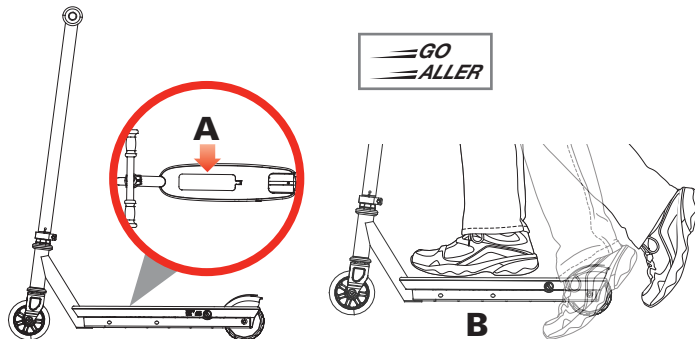
JAK JEŹDZIĆ

Stanięcie na środku deski uruchamia system napędowy sterowany stopą.

Nie używać systemu napędowego sterowanego stopą (A) (czujnik nacisku znajduje się pod taśmą cierną na desce) przed zajęciem miejsca na produkcie Electric Party Pop/Electric Tekno w bezpiecznym i odpowiednim do jazdy miejscu w terenie.

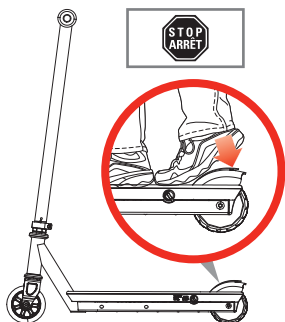
Wejźdź na hulajnogę i umieść obie dłonie na kierownicy. Popchnij, by ruszyć (B).

UWAGA: Światła LED (na pokładzie i pod pokładem) włączają się po naciśnięciu systemu napędowego sterowanego stopą. Podświetlane przednie koło uaktywnia się, gdy produkt jest w ruchu.



JAK ZATRZYMAĆ

W celu kontrolowanego zatrzymania użyj hamulca, naciskając tylny błotnik. Firma Razor zaleca, aby przed jazdą w pobliżu innych osób poćwiczyć używanie hamulców przy różnych prędkościach w otwartej przestrzeni, wolnej od przeszkód.



UWAGA: Naciśnięcie na układ napędowy (środek pokładu) aktywuje silnik elektryczny hulajnogę. Silnik jest uruchamiany, gdy hulajnoga porusza się z prędkością co najmniej 5 km/h i aktywowany jest system napędowy sterowany stopą.



UWAGA: Hulajnoga jest wyposażona w dodatkowe zabezpieczenie, które odcina zasilanie silnika w momencie użycia hamulca.

UWAGA: Gdy naciskasz przepustnicę, silnik ponownie się uruchomi (bez konieczności odpychania się) po zwolnieniu hamulca, **zanim** hulajnoga zwolni do prędkości poniżej 5 km/h.

UWAGA: Ćwicz jazdę tylko w otwartej przestrzeni, bez krawężników, progów parkingowych i innych przeszkód. Uderzenie kołami o twardą powierzchnię może uszkodzić koła. Koła nie są objęte ograniczoną gwarancją.

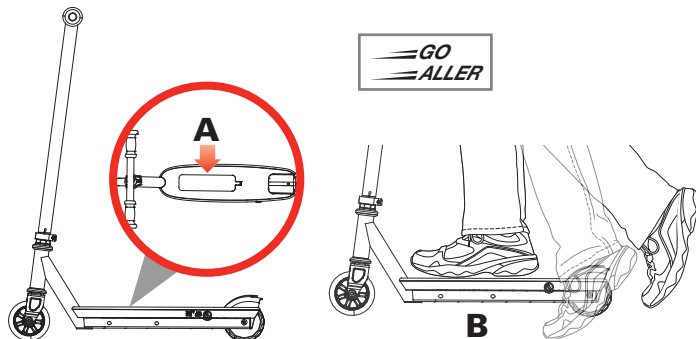
HOGYAN KELL HASZNÁLNI

Ha Ön a fedélzet közepén áll, akkor bekapcsol a lábbal vezérelt áramellátó rendszer.

Csak akkor aktiválja a lábbal vezérelt áramellátó rendszert (A) (nyomásérzékelő van a fedélzeti deszka csúszásgátló ragasztószalagja alatt), ha rajta áll a Electric Party Pop/Electric Tekno járművön és biztonságos kültéri környezetben van, amely a jármű használatához megfelelő.

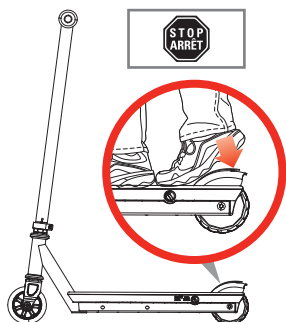
Álljon a rollerre és tegye mindkét kezét a kormányra. Rúgja meg a rollert indításhoz (B).

MEGJEGYZÉS: A LED kijelzők (a fedélzeten és alatta) akkor kapcsolnak be, ha a lábbal vezérelt áramellátó rendszer megnyomásra kerül. Az első keréken lévő lámpák akkor kapcsolnak be, ha az eszköz megdől.



HOGYAN LEHET LEÁLLÍTANI

Az irányított leállításához fékezzen, lenyomva a hátsó sárvédő fékjét. A Razor ajánlja, hogy gyakorolja a fékezést különböző sebességeknél és akadályok nélküli nyílt terepen, mielőtt a rollerrel forgalmas helyen közlekedne.



MEGJEGYZÉS: Ha megnyomja a (fedélzet közepén lévő) áramellátó kapcsolót, az elektromos roller bekapcsol. A motor azonban úgy lett tervezve, hogy csak akkor kapcsoljon be, ha az elektromos roller legalább 5 km/h sebességgel mozog, miközben a lábbal vezérelt áramellátó rendszer meg van nyomva.



MEGJEGYZÉS: A roller kiegészítő biztonsági funkcióval rendelkezik: azt úgy tervezték, hogy a fék ráadásakor a motor feszültsége lekapcsolódik.

MEGJEGYZÉS: A motor újra bekapcsolódik (ehhez a rollert nem kell megrúgni indításhoz), amint felengedi a féket és a megnyomja az indítógombot, még **mielőtt** a roller lassulna **5 km/óránál** alacsonyabb sebességre.

MEGJEGYZÉS: A roller használatát tágas, nyílt területen kell begyakorolni, ahol nincsenek szegélykövek, parkolásijelző tömbök és egyéb akadályok. Kemény felülethez ütközve a kerekek megrongálódhatnak. A kerekek nem tartoznak a korlátozott jótállás hatálya alá.

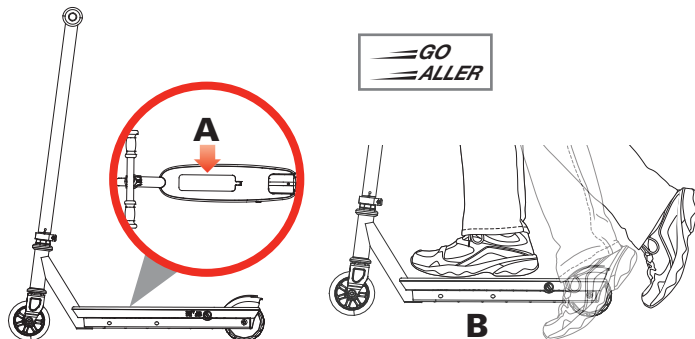
**КАК ЕЗДИТЬ НА СКУТЕРЕ**

Размещение ноги в центре платформы активирует ножную систему электропитания.

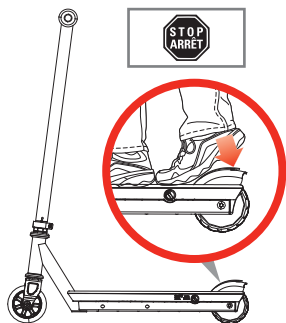
Не активируйте ножную систему электропитания (A) (сенсор давления находится под лентой, наклеенной сверху платформы), пока не встанете на Electric Party Pop/Electric Tekno и не убедитесь, что внешняя среда является безопасной и подходит для катания.

Встаньте на скутер и поместите обе руки на руль. Оттолкнитесь ногой (B).

ПРИМЕЧАНИЕ: светодиодные фары (на платформе и под ней) активируются при нажатии ножной системы электропитания. Подсветка переднего колеса происходит, когда изделие находится в движении.

**КАК ОСТАНОВЛИВАТЬСЯ**

Для остановки нажмите на задний тормоз. Razor рекомендует потренироваться в применении тормозов во время езды на разной скорости и на открытых участках, не имеющих препятствий, прежде чем выезжать на дорогу с транспортными средствами.



ПРИМЕЧАНИЕ: нажатие ножной системы электропитания (в центре платформы) активирует питание электрического самоката. Двигатель включается только тогда, когда электрический самокат движется со скоростью 5 км/ч, и при этом активируется ножная система электропитания.

**ПРИМЕЧАНИЕ.**

Дополнительная функция безопасности предусматривает, что питание двигателя скутера выключается во время нажатия тормоза.

ПРИМЕЧАНИЕ. Двигатель снова включится (без необходимости отталкиваться ногой), если вы отпустите тормоз и повернете ручку газа **прежде** чем скорость движения скутера снизится до 5 км/ч.

ПРИМЕЧАНИЕ.

Тренируйтесь ездить на скутере на широких открытых площадках без бордюров, парковочных барьеров и других препятствий. Наезд колеса на любую твердую поверхность может его повредить. Ограниченная гарантия не распространяется на колеса.

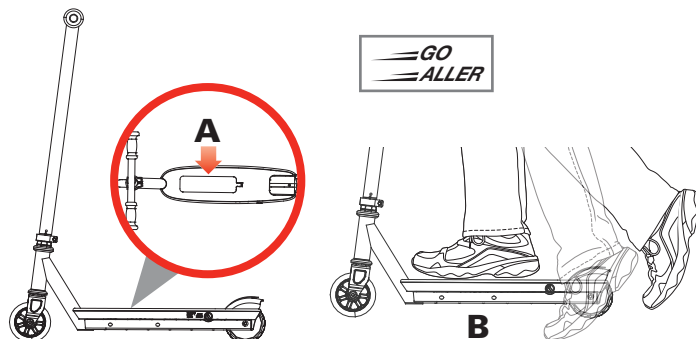
HUR DU ÅKER

Om du ställer dig mitt på plattan är påslagen aktiveras det fotstyrda kraftsystemet.

Aktivera inte det fotstyrda kraftsystemet (A) (en trycksensor är placerad under plattans griptejp) om du inte står på din Electric Party Pop/Electric Tekno och befinner dig i en säker utomhusmiljö som är lämplig för åkning.

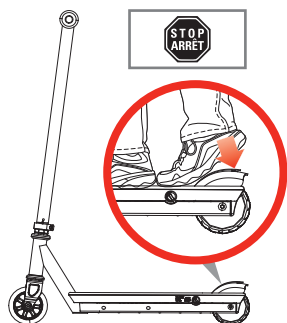
Ställ dig på sparkcykeln och placera båda händerna på styret. Sparka igång (B).

Obs! Lysdioderna (på och under fotplattan) tänds när det fotstyrda kraftsystemet pressas. Det lysande framhjulet aktiveras när produkten är i rörelse.



HUR DU STOPPAR

För kontrollerade stopp bromsar du genom att trycka på bromsen på den bakre stänkskärmen. Razor rekommenderar att du tränar på att använda bromsen i olika hastigheter, och på en öppen plats utan hinder, innan du kör din sparkcykel i närheten av andra människor.



Obs! Trycket på kraftsystemet (i mitten av fotplattan) aktiverar strömmen i den elektriska sparkcykeln. Motorn är dock konstruerad så att den inte startas förrän den elektriska sparkcykeln rör sig i minst 5 km/h samtidigt som det fotstyrda kraftsystemet aktiveras.



Obs! Som en ytterligare säkerhetsdetalj är sparkcykeln konstruerad så att strömmen till motorn stängs av när bromsen används.

Obs! Motorn kommer att starta om (utan att du behöver sparka igång den) om bromsen släpps och gasreglaget används **innan** sparkcykeln har saktat ner till under **5 km/h**.

Obs! Övningskör endast i öppna områden utan trottoarkanter, parkeringsstopp eller andra hinder. Om hjulen stöter emot hårda ytor kan hjulen skadas. Hjulen omfattas inte av den begränsade garantin.

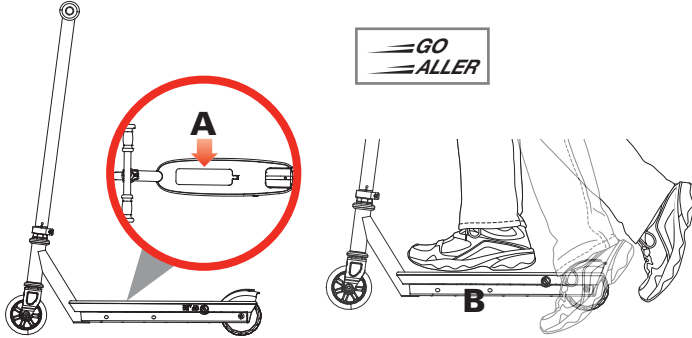
NO**i****SLIK KJØRER DU**

Når du står midt på dekket, aktiveres det fotkontrollerte strømforsyningssystemet.

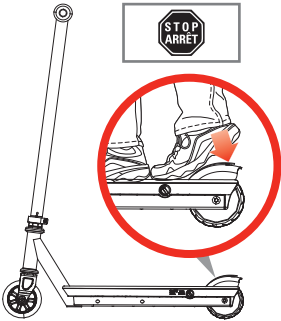
Ikke aktiverer det fotkontrollerte strømforsyningssystemet (A) (trykksensoren er plassert under tappen på dekket) med mindre du står på Electric Party Pop/Electric Tekno og er på et sikkert og passende sted utendørs som passer for kjøring.

Still deg på scooteren og plasser begge hendene på styret. Spark fra for å starte (B).

MERK: LED-lysene (på og under rammen) vil aktiveres når det fotkontrollerte strømforsyningssystemet trykkes ned. Framhjulet vil lyse opp når produktet er i bevegelse.

**HVORDAN STOPPE**

For kontrollert stans, kan du bremse med bakkbremsen. Razor anbefaler at du øver på å bruke bremsen ved forskjellige hastigheter i et åpent område uten hindringer før du kjører scooteren i nærheten av andre.



MERK: Press på strømforsyningssystemet (midten av rammen) vil aktivere strømmen til den elektriske sparkesykkelen. Motoren er imidlertid ikke designet for å skrus på før den elektriske sparkesykkelen beveger seg i en hastighet på minst 5 km/t, mens det fotkontrollerte strømforsyningssystemet kobles inn.



MERK: Som en ekstra sikkerhetsfunksjon, så vil scooteren kutte strømmen til motoren når bremsen brukes.

MERK: Motoren starter på nytt igjen (uten å sparke den igang), hvis bremsen slippes opp og gass blir gitt før scooteren har senket farten til under 5 km/t.

MERK: Øvelsekjøring skal bare gjøres i åpne områder der det ikke er fortau, parkeringsplasser eller andre hindringer. Dersom hjulene kommer i kontakt med harde overflater, så kan de skades. Hjulene dekkes ikke av den begrensede garantien.

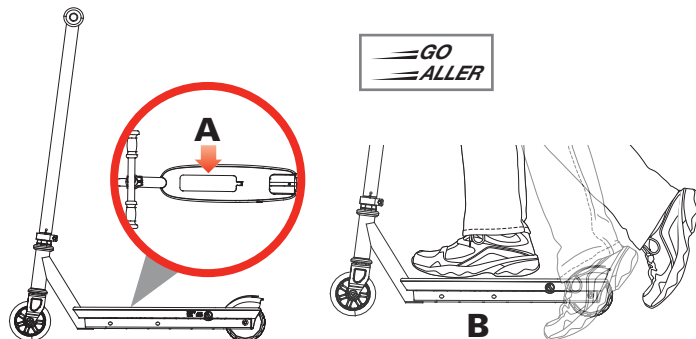
SÅDAN KØRER MAN

Når du står midt på dækket, aktiveres det fodkontrollerede strømforsyningssystem.

Du må ikke aktivere det fodkontrollerede strømforsyningssystem (A) (tryksensor er placeret under tapen på dækket), medmindre du befinder dig på Electric Party Pop/Electric Tekno og i sikre udendørs omgivelser, der er egnet til kørsel.

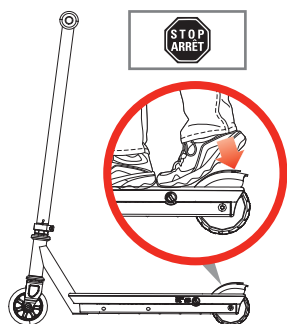
Stå op på scooteren og anbring begge hænder på styret. Spark fra for at starte (B).

BEMÆRK: LED-lamper (på og under dækket) vil blive aktiveret når det fodkontrollerede strømforsyningssystem aktiveres. Det oplyste forhjul aktiveres når produktet er i bevægelse.



SÅDAN STOPPER MAN

For at bremse kontrolleret skal du enten træde på bremsen på bageste skærm. Razor anbefaler at du over digi at bremse ved forskellige hastigheder og på et åbent areal uden forhindringer, før du kører på scooteren i nærheden af andre.



BEMÆRK: Et tryk på strømforsyningssystemet (midten af dækket) vil aktivere strømmen til det elektriske løbehjul. Motoren er imidlertid udformet til ikke at tilkoble, førend det elektriske løbehjul kører med minimum 5 km/t (3 mph) under tilkobling af det fodkontrollerede strømforsyningssystem.



BEMÆRK: Som en ekstra sikkerhedsanordning er scooteren udformet på en måde, så motoren afbrydes når bremsen aktiveres.

BEMÆRK: Motoren vil koble til igen (uden at skulle starte den), hvis bremsen frigives og gashåndtaget aktiveres **inden** scooteren har reduceret hastigheden til under 5 km/t.

BEMÆRK: Øv dig i at køre på store åbne arealer uden kantsten, parkeringsblokke og andre forhindringer. Hvis hjulene bliver udsat for kraftpåvirkninger med hårde overflader, kan det beskadige hjulene. Hjulene er ikke omfattet af den begrænset garanti.

FI

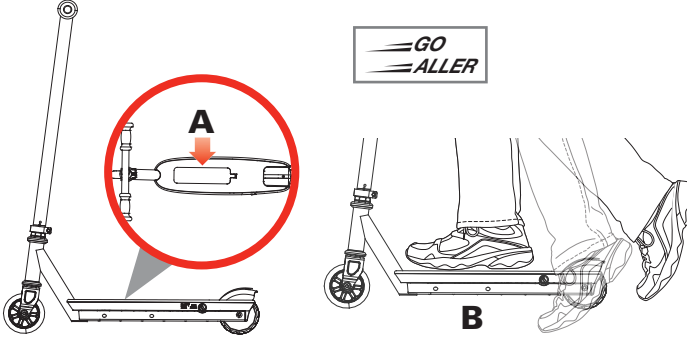
AJAMINEN

Kytke jalalla ohjattava voimajärjestelmä päälle seisomalla laudan keskellä.

Älä aktivoi jalalla ohjattavaa voimajärjestelmää (A) (paineanturi sijaitsee laudan tartuntatarran alla), ellei et Electric Party Pop/Electric Tekno:n päällä ja turvallisessa ulkoympäristössä, joka soveltuu ajamiseen.

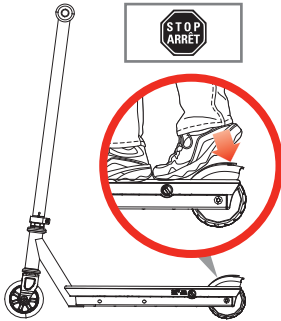
Nouse skootterin päälle ja aseta molemmat kädet ohjaustangoille. Käynnistä polkaisemalla (B).

HUOMAUTUS: LED-valot (laudan päällä ja alapuolella) aktivoituvat, kun jalalla ohjattavaa voimajärjestelmää painetaan. Valaistu etupyörä aktivoituu, kun tuote liikkuu.



PYSÄYTTÄMINEN

Voit pysähtyä hallitusti painamalla takajarrua. Razor suosittelee jarrutuksen harjoittelua eri nopeuksilla ja avoimella alueella, jossa ei ole esteitä ennen skootterilla ajamista muiden henkilöiden ympärillä.



HUOMAUTUS:

voimajärjestelmän (laudan keskellä) paine aktivoi sähköskootterin virran. Moottori on kuitenkin suunniteltu kytkeytymään vasta, kun sähköskootteri liikkuu vähintään 5 km/h (3 mph) nopeudella käytettäessä jalalla ohjattavaa voimajärjestelmää.



HUOM: Lisäturvallisuusominaisuutena skootteri on suunniteltu katkaisemaan moottorin teho kun jarrua käytetään.

HUOM: Moottori kytkeytyy uudelleen (ilman polkaisukäynnistystä), jos jarru vapautetaan ja kaasua käytetään **ennen** kuin skootteri on hidastunut alle **5 km/h** nopeuteen.

HUOM: Harjoittele ajamista vain laajoilla avoimilla alueilla, jotka ovat kaukana reunakivistä, pysäköintialueista ja muista esteistä. Pyörien osuminen kovaa pintaa vastaan voi vahingoittaa pyöriä. Pyörät eivät kuulu rajoitetun takuun piiriin.

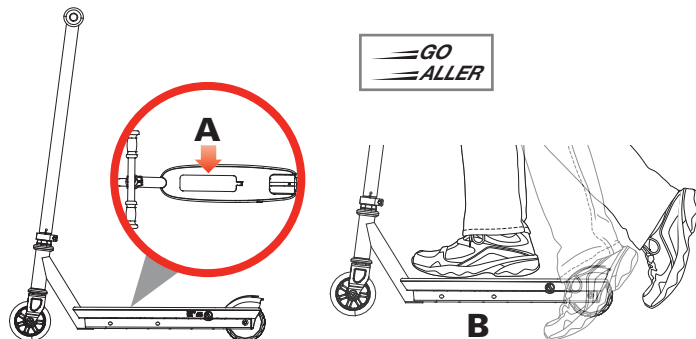
MODUL DE DEPLASAR

Dacă stați în picioare în centrul platformei, se cuplează sistemul de acționare comandat de la picior.

Nu activați sistemul de acționare comandat de la picior (A) (senzorul de presiune este amplasat sub banda antialunecare de pe platformă) decât dacă vă aflați pe produsul Electric Party Pop/Electric Tekno și sunteți într-un mediu exterior sigur, adecvat pentru deplasarea pe acest produs.

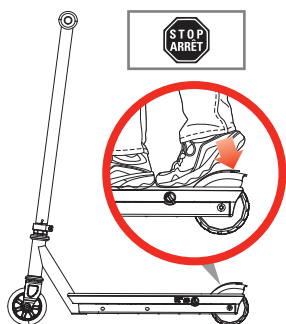
Urcați-vă pe trotinetă și așezați ambele mâini pe ghidoane. Dați un impuls pentru a porni (B).

NOTĂ: Luminile LED (de pe platformă și de sub aceasta) se vor activa la apăsarea sistemului de acționare comandat de la picior. Iluminarea roții față se va activa când produsul este în deplasare.



MODUL DE OPRIRE

Pentru opriri controlate, aplicați frâna prin presiune asupra frânei apărătoarei spate. Razor vă recomandă să exersați aplicarea frânei la diverse viteze și într-un spațiu deschis, fără obstacole, înainte de a vă deplasa cu trotinetă în locuri în care se află și alte persoane.



NOTĂ: Presiunea asupra sistemului de acționare comandat de la picior (centrul platformei) va activa alimentarea electrică a trotinetei electrice. Cu toate acestea, motorul este proiectat să nu cupleze decât după ce trotinetă se deplasează cu viteză minimă de 5 km/h (3 mph) în timpul cuplării sistemului de acționare comandat de la picior.



NOTĂ: Ca funcție suplimentară de siguranță, trotinetă este proiectată pentru a întrerupe alimentarea electrică la motor când este aplicată frâna.

NOTĂ: Motorul va recupla (fără pornire rapidă) dacă frâna este eliberată și accelerația este aplicată înainte ca trotinetă să încetinească, până la o viteză mai mică de 5 km/h.

NOTĂ: Exersați deplasarea exclusiv în spații deschise, în care nu există borduri, locuri de parcare și alte obstacole. Lovirea roților de orice suprafețe dure poate duce la avarierea roților. Rotile nu sunt acoperite de garanția limitată.

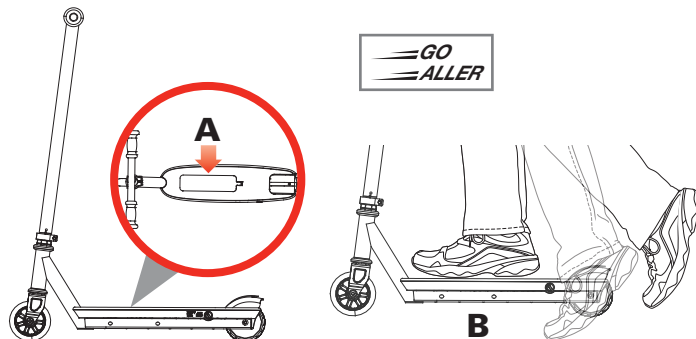
**SPÔSOB JAZDY**

Stojac na strede dosky zapojíte nohou ovládaný elektrický systém.

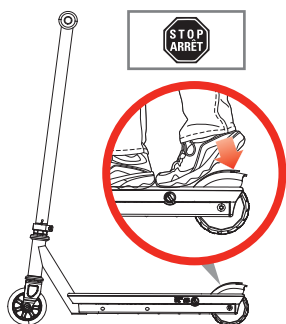
Nohou ovládaný elektrický systém neaktivujete (A) (tlakový snímač sa nachádza pod protišmykovou páskou na doske), ak nestojíte na výrobku Electric Party Pop/Electric Tekno a nie ste v bezpečnom exteriérovom prostredí vhodnom na jazdenie.

Postavte sa na kolobežku a obe ruky položte na riadidlá. Naštartujte odkopnutím (B).

POZNÁMKA: LED svetlá (nad a pod doskou) sa aktivujú stlačením nohou ovládaného elektrického systému. Svetelné predné koliesko sa aktivuje pri pohybe výrobku.

**SPÔSOB ZASTAVENIA**

Na vykonanie kontrolovaného zastavenia aplikujte brzdou tlakom na brzdou na zadnom blatníku. Spoločnosť Razor odporúča pred jazdením na kolobežke v blízkosti osôb vyskúšať si používanie možnosti brzdy pri rôznych rýchlostiach na otvorenej ploche bez prekážok.



POZNÁMKA: Tlak na elektrický systém (v strede dosky) aktivuje napájanie elektrickej kolobežky. No motor je navrhnutý tak, aby sa nezaradil, až kým kolobežka pri zaradení nohou ovládaného elektrického systému nedosiahne rýchlosť aspoň 5 km/h.



POZNÁMKA: Doplnkovou bezpečnostnou funkciou je, že napájanie motora kolobežky sa vypne pri použití brzdy.

POZNÁMKA: Motor sa znova zapojí (bez nutnosti spustenia kopom), ak došlo k uvoľneniu brzdy a škrtiacej klapky **pred** spomalením kolobežky pod hodnotu **5 km/h**.

POZNÁMKA: Jazdenie praktizujte na širokých otvorených plochách bez obrubníkov, parkovacích blokov a iných prekážok. Názor kolieskami na akýkoľvek tvrdý povrch môže kolieska poškodiť. Na kolieska sa obmedzená záruka nevzťahuje.

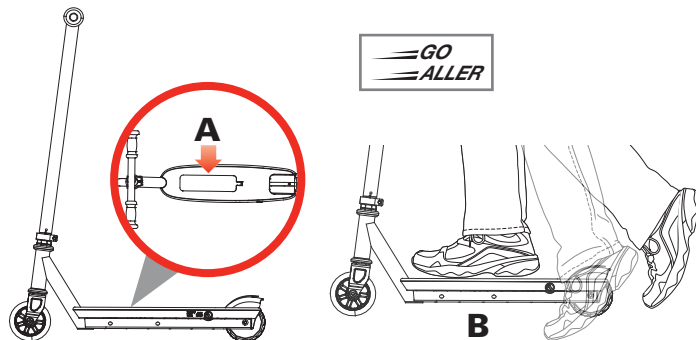
ZPŮSOB JÍZDY

Pohon s nožním ovládáním se zapíná postavením doprostřed desky.

Neaktivujte pohon s nožním ovládáním (A) (snímač tlaku je umístěn pod protiskluzovou páskou), pokud nejste na výrobku Electric Party Pop/Electric Tekno a v bezpečném venkovním prostředí vhodném k jízdě.

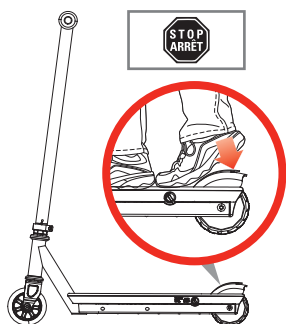
Nastupte si na koloběžku a obě ruce položte na říditka. Odrazem od země se rozjeďte (B).

POZNÁMKA: Po sešlápnutí pohonu s nožním ovládáním se rozsvítí LED světla (na desce a pod ní). Je-li výrobek v pohybu, rozsvítí se osvětlení předního kola.



ZASTAVENÍ

Chcete-li mít zastavení pod kontrolou, použijte brzdu na zadním nárazníku. Společnost Razor doporučuje před jízdou na koloběžce kolem jiných osob prověřit brzdění při různých rychlostech a v otevřeném prostoru bez překážek.



POZNÁMKA: Napájení elektrické koloběžky se zapíná tlakem na systém pohonu (uprostřed desky). Motor je však konstruován tak, aby se při sešlápnutí pohonu s nožním ovládáním nezapnul, je-li rychlost nižší než 5 km/h.



POZNÁMKA: Jako doplňkový bezpečnostní prvek je koloběžka konstruována tak, aby se při použití brzdy odpojilo napájení motoru.

POZNÁMKA: Motor se znovu zapne (aniž by musel startovat), pokud se brzdová páčka ještě před zpomalením na méně než 5 km/h.

POZNÁMKA: Učte se jezdit pouze v otevřených prostorech bez obrubníků a jiných překážek. Jízda obtížným terénem může poškodit kolečka. Na kolečka se nevztahuje omezená záruka.



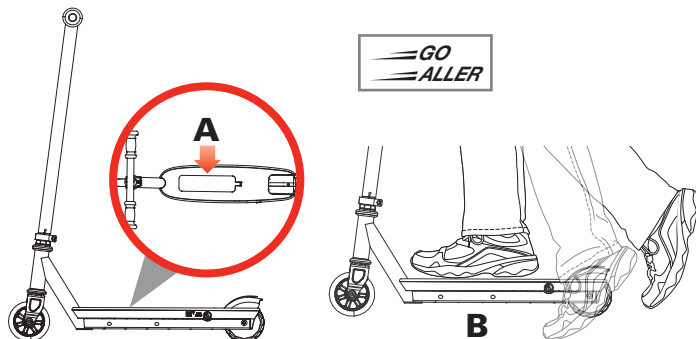
КАК СЕ КАРА

Като стоите в центъра на площадката, задействайте системата на захранването с педално управление.

Не активирайте системата на захранването с педално управление (A) (датчикът на налягането се намира под лентата против плъзгане на площадката), освен ако не сте върху Electric Party Pop/ Electric Tekno и в безопасна среда на открито, подходяща за управление.

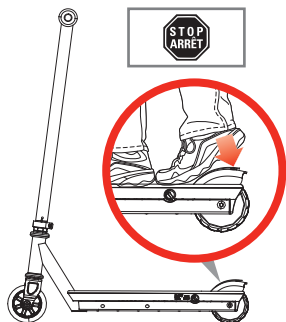
Качете се на скутера и поставете ръцете си на кормилото. Бутнете с крак за стартиране (B).

ЗАБЕЛЕЖКА: LED светлините (на площадката и под нея) ще се активират, когато системата на захранването с педално управление е задействана. Светлината на предното колело ще се активира, когато продуктът е в движение.



КАК СЕ СПИРА

За контролирано спиране включете спиращката, като натиснете задната спиращка. Razor препоръчва да се упражнявате да прилагате за включване на спиращката при различни скорости и на открито място, без препятствия, преди да карате скутера, когато наоколо има други хора.



ЗАБЕЛЕЖКА: Натискането на системата на захранването (центъра на площадката) ще активира захранването на електрическия скутер. Моторът обаче е проектиран така, че да не се задейства, докато електрическият скутер не започне да се движи поне с 5 km/h, като в същото време е задействана системата на захранването с педално управление.



ЗАБЕЛЕЖКА: Скутерът е проектиран така, че да прекрати подаването на мощността към мотора, когато се включва спиращка.

ЗАБЕЛЕЖКА: Моторът ще се задейства отново, (без да се налага бутане с крак за стартиране), ако спиращката е освободена и се приложи подаване на газ преди скутера да е намалил скоростта до под 5 км/ч.

ЗАБЕЛЕЖКА: Упражнявайте се да карате само на широки, отворени пространства без бордюри, паркинг блокове и други препятствия. Сблъсъкът на колелата с кавкато и да е твърда повърхност може да ги повреди. Колелата не се покриват от ограничената гаранция.

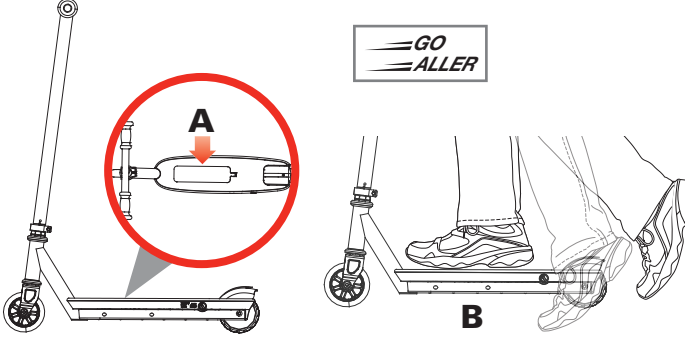
NASIL BINILIR

Tahtanın ortasında ayakta durulması halinde ayakla kumanda edilen güç sistemine.

Electric Party Pop/Electric Tekno üzerinde ve güvenli, binişe uygun bir dış mekan ortamında bulunmadıkça ayakla kumanda edilen güç sistemini (A) (basınç sensörlü tahta tutma bandının altında bulunur) aktive etmeyin.

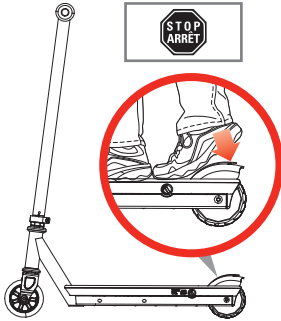
Scooter'a binin ve her iki elinizi de gidona yerleştirin. Çalıştırmak için başlatın (B).

NOT: Ayakla kumanda edilen güç sistemine basıldığında, LED lambalar (tahtanın üstündeki ve altındaki) aktive olur. Ürün hareket halindeyken, ışığı yanan ön tekerlek aktive olacaktır.



NASIL DURDURULUR

Kontrollü duruşlar için arka çamurluk frenine basınçla fren uygulayın. Razor, scooter'ınızı başkalarının etrafında sürmeden önce çeşitli hızlarda ve engellerden uzak açık bir alanda fren uygulayarak pratik yapmanızı önerir.



NOT: Güç sistemi (tahtanın ortası) üzerindeki basınç, elektrikli scooter'ın gücünü aktive edecektir. Ancak motor ayakla kumanda edilen güç sistemi çalışırken, elektrikli scooter en az 5 km/s (3 mph) hızla hareket edene dek devreye girmemek üzere tasarlanmıştır.



NOT: Ek bir güvenlik özelliği olarak scooter, fren seçeneği uygulandığında motora giden gücü kesmek üzere tasarlanmıştır.

NOT: Fren bırakılır ve 5 km/s hızın altına düşmeden önce gaz kelebeği uygulanırsa, motor yeniden çalışacaktır (çalıştırmak için başlatmaya gerek olmadan).

NOT: Yalnızca bordürler, park blokları ve diğer engellerin bulunmadığı geniş ve açık alanlarda sürüş pratiği yapın. Tekerlekleri sert yüzeylerde kullanmak tekerleklerle zarar verebilir. Tekerlekler sınırlı garanti kapsamında değildir.

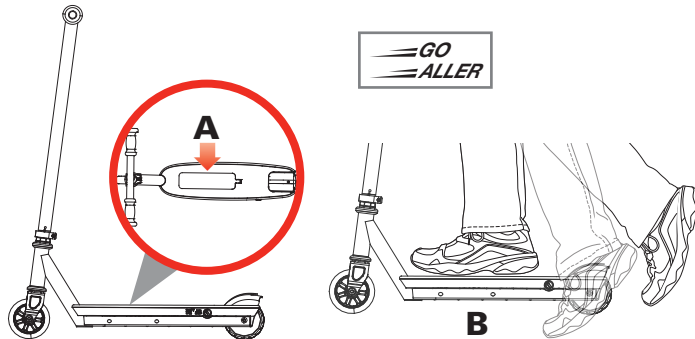
ЯК ЇЗДИТИ НА СКУТЕРІ

Розміщення ноги в центрі платформи активує ножну систему електроживлення.

Не активуйте ножну систему електроживлення (A) (сенсор тиску знаходиться під стрічкою, наклеєною зверху платформи), доки не станете на виріб і не впевнитесь, що зовнішнє середовище є безпечним і підходить для катання.

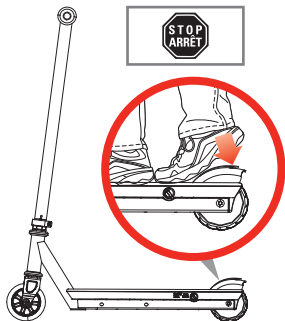
Станьте на скутер і помістіть обидві руки на кермо. Відштовхніться ногою (B).

ПРИМІТКА: світлодіодні фари (на платформі та під нею) активуються під час натискання ножної системи електроживлення. Підсвічування переднього колеса відбувається, коли виріб знаходиться в русі.



ЯК ЗУПИНЯТИСЬ

Для здійснення зупинки натисніть на заднє гальмо. Razor рекомендує потренуватися в застосуванні гальмів під час їзди на різній швидкості та на відкритій ділянці, вільній від перешкод, перед тим, як виїжджати на дорогу з транспортними засобами.



ПРИМІТКА: натискання ножної системи електроживлення (в центрі платформи) активує живлення електричного самоката. Двигун вмикається тільки тоді, коли електричний самокат рухається зі швидкістю 5 км/год, і при цьому активується ножна система електроживлення.



ПРИМІТКА: Додаткова функція безпеки передбачає, що живлення двигуна скутера буде вимкнено під час натискання гальма.

ПРИМІТКА: Двигун знову увімкнеться (без необхідності відштовхуватися ногою), якщо ви відпустите гальмо і повернете ручку газу **перед** тим, ніж скутер сповільнить свій рух до **5 км/год**.

ПРИМІТКА: Тренуйтеся їздити на скутері на широких відкритих майданчиках без бордюрів, паркувальних бар'єрів та інших перешкод. Наїзд колеса на будь-яку тверду поверхню може його пошкодити. Обмежена гарантія не розповсюджується на колеса.

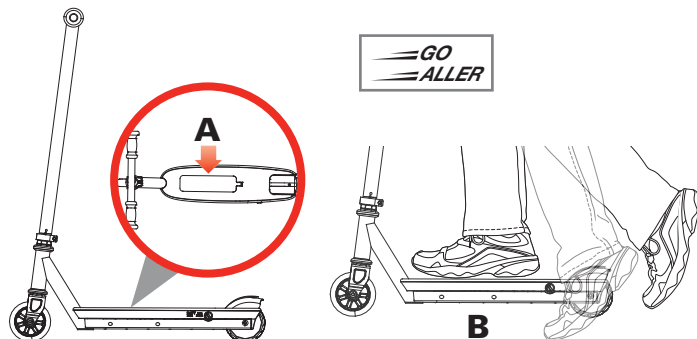
乗り方

デッキの中央に立ち、足で制御される電源システムを操作します。

乗るのに適した屋外の安全な場所で、Electric Party Pop/Electric Teknoの上に乗るまでは、足でコントロールする動力系を操作しないでください(A) (圧力センサーがデッキのグリップテープ下にあります)。

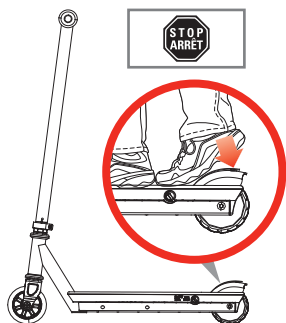
キックスクーターに乗り、ハンドル上に両手を乗せず。キックして始動し(B)。

注意：足でコントロールする動力系が押されると、LEDライト(デッキの上と下にありますが)が点灯し、製品が動く、前輪がライトアップされます。



止め方

制動の効いた停止をするには、リアフェンダーブレーキに圧力をかけてブレーキをかけます。Razorでは、他の人の周りでキックスクーターに乗る前に、障害物の無い広い場所で色々なスピードでブレーキオプションをかける練習をすることをお勧めします。



注意：動力系(デッキの中央部)を押すと、電気スクーターの動力が起動します。しかし、足でコントロールする動力系を接続するときに、電気スクーターが少なくとも5 km/hで動いていないと、モーターが接続しないように設計されています。



注：キックスクーターには、安全性をさらに高めるため、ブレーキを操作するとモーターへの電気を切る機能が備わっています。

注：キックスクーターが5 km/h未満の速度に減速する前にブレーキを解除し、スロットルを押した場合、モーターは再度動き始めます(キックしなくても始動する)。

注：歩道、駐車ブロックなどの障害物の無い、広い場所で乗る練習をしてください。ホイールを堅いものにぶつけるとホイールに損傷が起きることがあります。ホイールは限定保証の対象外です。

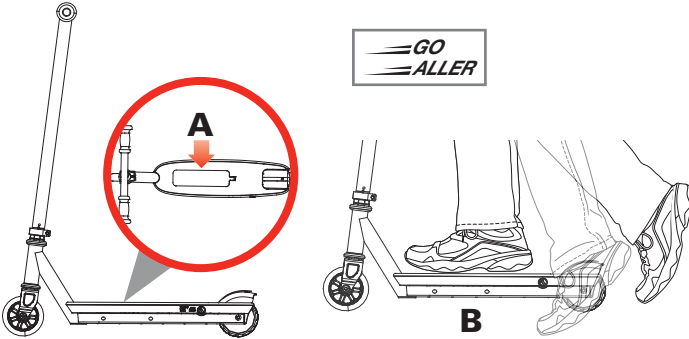
타는 방법

전원이 켜진 상태에서 데크의 중간에 서 있으면 발로 제어하는 동력장치를 작동시킵니다.

반드시 Electric Party Pop/Electric Tekno 에 탑승한 후에 그리고 타기에 안전하고 적합한 야외에서만 발로 제어하는 동력장치를 작동시키십시오 (A) (압력 센서는 데크용 미끄럼 방지 테이프 아래쪽에 있습니다).

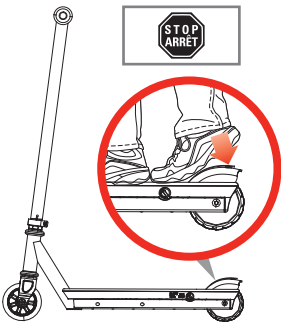
스쿠터에 탑승한 후 양손을 핸들바에 올려 놓으십시오. 발로 밟아 시동을 거십시오(B).

주의: 데크의 위와 아래에 위치한 LED 조명을 발로 제어하는 동력장치가 눌러지면 작동합니다. 조명을 비추는 앞바퀴는 제품이 움직이면 작동합니다.



타는 방법

조심스럽게 정지하려면 리어 펜더 브레이크를 누르며 브레이크를 겁니다. Razor 사는 다른 사람들 주위에서 스쿠터를 타기 전에 방해물이 없는 열린 공간에서 다양한 속도로 다음의 브레이크 옵션들을 연습 하기를 권장합니다.



주의: 데크의 중간에 위치한 동력장치를 누르면 전동 스쿠터의 작동이 시작됩니다. 하지만, 발로 제어하는 동력장치를 작동하는 동안 전동 스쿠터가 5 km/h 의 이상의 속도로 움직여야만 모터 시동이 걸리게 됩니다.



주의: 본 스쿠터는 추가적 안전장치로서 브레이크로 전원을 차단할 수 있도록 디자인되어 있습니다.

주의: 스쿠터의 속도가 5 km/h 로 이하로 줄지 전에 브레이크를 풀거나 스로틀을 가하면 모터가 (발로 밟아 시동을 걸지 않아도) 다시 작동됩니다.

주의: 넓고 커브, 주차장 많이 및 기타 방해물이 없는 장소에서 타는 법을 연습하십시오. 바퀴가 단단한 표면에 부딪치면 손상될 수 있습니다. 바퀴는 제한적 보증에 의해 보장되지 않습니다.

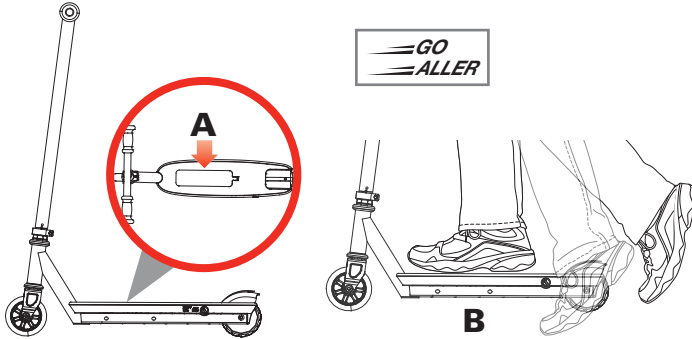
如何駕駛

當電源已打開後，站在踏板中間會銜接由腳控制的電源系統

除非您站在 Electric Party Pop/Electric Tekno 上且處於適合騎乘的安全室外環境中，否則請勿啟用由腳控制的電源系統 (A) (壓力感測器是位於防滑膠帶下)。

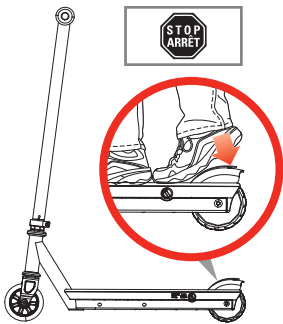
站到滑板車上，將雙手放在車把上。踩踏以啟動 (B)。

注意：當由腳控制的電源系統被按下時，在踏板上下的 LED 燈就會亮著。照明的前輪當產品在移動時會亮著。



如何停止

為了控制停車，踩下後擋泥板煞車將車煞住。Razor 建議您先以各種速度在無障礙的開放區域中練習煞車，然後再將在有別人的地方騎乘滑板車。



注意：電源系統（在踏板的中間）在受到壓力後會啟動電動踏板車的電源。但是馬達是設計成在電動踏板車移動起碼 5 km/h 而由腳控制的電源系統被銜接後才銜接。



注意：滑板車的附加安全功能設計為在煞車時切斷馬達的電源。

注意：如果在踏板車減速到低於 5 km/h 之前製動器被釋放並且使用調速器，則電動機將重新啟動（無需踩踏）。

注意：只能在寬闊空曠區域練習騎行，並避開路緣，駐車場和其他障礙物。將輪子撞擊在任何堅硬表面可能會損壞輪子。車輪不在有限保修範圍內。

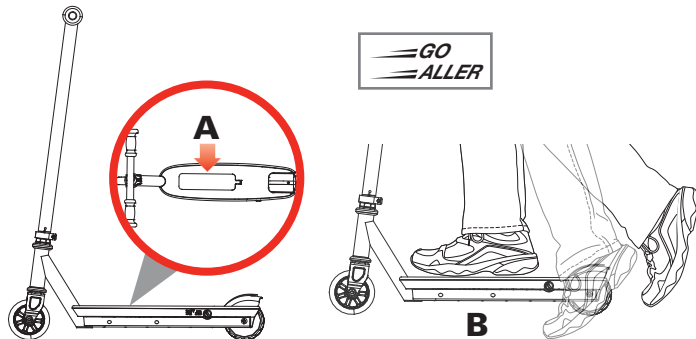
如何骑乘

电源打开时，请站在底板的中央，启动脚控动力系统。

除非您在户外适合骑乘的安全环境，并且已经踩上了 Electric Party Pop/Electric Tekno，否则不要启动脚控动力系统 (A) (压力传感器位于底板粘胶带下方)。

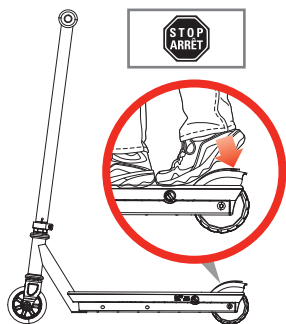
踩上滑板车，双手握住车把。踩动滑板车以开始前进 (B)。

注意：踩下脚控动力系统时，将点亮各 LED 灯 (分别位于底板上面和下面)。本产品处于运动状态时，前轮灯会点亮。



如何停车

要控制停车，请用脚踩后翼板刹车。在周围有其他人时骑乘 Razor 滑板车之前，Razor 建议您先在没有障碍物的空旷区域，在各种速度下试试刹车。



注意：踩下动力系统 (底板中心) 时，将接通本电动滑板车的电源。但是，此时电动机设计为不启动，除非继续踩下脚控动力系统且电动滑板车至少以 5 km/h 的速度运动。



注意：作为一项额外的安全功能，本滑板车设计为脚踩刹车时会切断电动机电源，以达到停车的目的。

注意：如果在滑板车速度尚未降低至低于 5 km/h 时，释放刹车或调速器，则滑板车电动机将再次启动 (无需踩动)。

注意：请仅在远离路线、停车场及其他障碍物的空旷区域练习骑乘。车轮在碰撞任何硬物时都可能损坏。有限保修不包括车轮。

This device complies with Industry Canada licence-exempt RSS standard(s). Operation is subject to the following two conditions:

(1) this device may not cause interference, and

(2) this device must accept any interference, including interference that may cause undesired operation of the device.

Under Industry Canada regulations, this radio transmitter may only operate using an antenna of a type and maximum (or lesser) gain approved for the transmitter by Industry Canada. To reduce potential radio interference to other users, the antenna type and its gain should be so chosen that the equivalent isotropically radiated power (e.i.r.p.) is not more than that necessary for successful communication.

Le présent appareil est conforme aux CNR d'Industrie Canada applicables aux appareils radioexempts de licence. L'exploitation est autorisée aux deux conditions suivantes :

(1) l'appareil ne doit pas produire de brouillage, et

(2) l'utilisateur de l'appareil doit accepter tout brouillage radioélectrique subi, même si le brouillage est susceptible d'en compromettre le fonctionnement.

Conformément à la réglementation d'Industrie Canada, le présent émetteur radio peut fonctionner avec une antenne d'un type et d'un gain maximal (ou inférieur) approuvé pour l'émetteur par Industrie Canada. Dans le but de réduire les risques de brouillage radioélectrique à l'intention des autres utilisateurs, il faut choisir le type d'antenne et son gain de sorte que la puissance isotrope rayonnée équivalente (p.i.r.e.) ne dépasse pas l'intensité nécessaire à l'établissement d'une communication satisfaisante.

EUROPE, MIDDLE EAST, AFRICA

Razor USA (Europe)
Handelsweg 2
2742 RD Waddinxveen
Netherlands
+44 (0) 120 267 2702
info@razoreu.com

ASIA

Razor USA (Asia)
P.O. Box 3610
Cerritos, CA 90703
USA
+81 50 7579 6622
info@razor-asia.com

AMERICAS

Razor USA LLC
P.O. Box 3610
Cerritos, CA 90703
USA
+1 866 467 2967
Monday - Friday
8:00 AM - 5:00 PM Pacific Time
customersupport@razorusa.com

UNITED KINGDOM AND IRELAND

Razor USA LLC (UK)
Unit 20
Hartnoll Business Centre
Post Hill, Tiverton
Devon EX16 4NG
UK
+44 (0) 120 267 2702
info@razoreu.com

DISTRIBUTED IN AUSTRALIA BY:

Funtastic Limited
Suite 2.01, Level 2
315 Ferntree Gully Road
Mount Waverley VIC 3149,
Australia
+1 800 244 543
info@funtastic.com.au

IMPORTED IN JAPAN BY B-PLUS ASIA**THE RIESTIK COMPANY**

Razor USA LLC
Kurokawa 3-1, Asaoku,
Kawasaki, Kanagawa
215-0035 JAPAN
+81 (0) 44 328 9057 Tel
+81 (0) 44 328 9067 Fax
info@razor-asia.com

Printed in China for Razor USA LLC.

Copyright ©2003-2019 Razor USA LLC. All rights reserved. Razor® and the Razor logo design are among the registered trademarks of Razor USA LLC and/or its affiliated companies in the United States and/or select foreign countries. Electric Party Pop and Electric Tekno are trademarks of Razor USA LLC.

L'EUROPE, MOYEN-ORIENT, AFRIQUE

Razor USA LLC (Europe)
Handelsweg 2
2742 RD Waddinxveen
Pays-Bas
+44 (0) 120 267 2702
info@razoreu.com

ASIE

Razor USA LLC (Asie)
Case postale 3610
Cerritos, CA 90703
É.-U.
+81 50 7579 6622
info@razor-asia.com

AMÉRIQUES

Razor USA LLC
Case postale 3610
Cerritos, CA 90703
É.-U.
+1 866 467 2967
Lundi au vendredi
8 h à 17 h, heure du Pacifique
customersupport@razorusa.com

ROYAUME-UNI ET IRELANDE

Razor USA LLC (UK)
Unit 20
Hartnoll Business Centre
Post Hill, Tiverton
Devon EX16 4NG
UK
+44 (0) 120 267 2702
info@razoreu.com

DISTRIBUÉ EN AUSTRALIE PAR :

Funtastic Limited
Suite 2.01, Level 2
315 Ferntree Gully Road
Mount Waverley VIC 3149,
Australie
+1 800 244 543
info@funtastic.com.au

IMPORTÉ AU JAPON PAR B-PLUS ASIA**THE RIESTIK COMPANY**

Razor USA LLC
Kurokawa 3-1, Asaoku,
Kawasaki, Kanagawa
215-0035 JAPAN
+81 (0) 44 328 9057 Tél
+81 (0) 44 328 9067 Téléc.
info@razor-asia.com

Imprimé en Chine pour Razor USA LLC.

Copyright ©2003-2019 Razor USA, LLC. Tous droits réservés. Razor® et le logo Razor sont des marques déposées de Razor USA LLC et de ses sociétés affiliées aux États-Unis et/ou dans une sélection de pays étrangers. Electric Party Pop et Electric Tekno sont de marques déposées de Razor USA LLC



In the US and Canada only:
For more information regarding recycling of rechargeable batteries, call toll free 1-800-822-8837, or visit <http://www.call2recycle.org>

Au Canada et aux États-Unis seulement :
Pour plus de renseignements sur le recyclage des batteries rechargeables, appelez le numéro sans frais 1 800 822-8837 ou visitez <http://www.call2recycle.org>



www.razor.com