



EN Read and understand this guide before using product.

FR Lire et assimiler ce manuel avant d'utiliser le produit.

ES Es imprescindible leer y comprender esta guía antes de usar el producto.

DE Lesen Sie diesen Leitfaden vor Benutzung des Produktes aufmerksam.

IT Leggere e comprendere tutti i punti del presente manuale prima di utilizzare questo prodotto.

NL Lees deze instructies goed door voordat je het product gaat gebruiken.

PT Leia e compreenda este guia antes de utilizar o produto.

PL Przed użyciem produktu należy przeczytać ze zrozumieniem niniejszą instrukcję.

HU A termék használatá előtt olvassd el és értsd meg ezt a használati útmutatót.

RU Необходимо прочесть и понять эту инструкцию перед использованием продукции.

SV Läs och förstå denna bruksanvisning innan du använder produkten.

NO Les og forstå denne veiledningen før du bruker dette produktet.

DA Læs og forstå hele denne vejledning før du lader nogen bruge produktet.

FI Lue nämä ohjeet huolellisesti ennen tuotteen käyttöönottoa.

RO Consultați acest ghid înainte de a utiliza produsul.

SK Pre použitím tohto výrobku si prečítajte a pochopte tento návod.

CS Před použitím tohoto výrobku si řádně prostudujte návod k použití.

BG Прочетете и разберете това ръководство преди да използвате продукта.

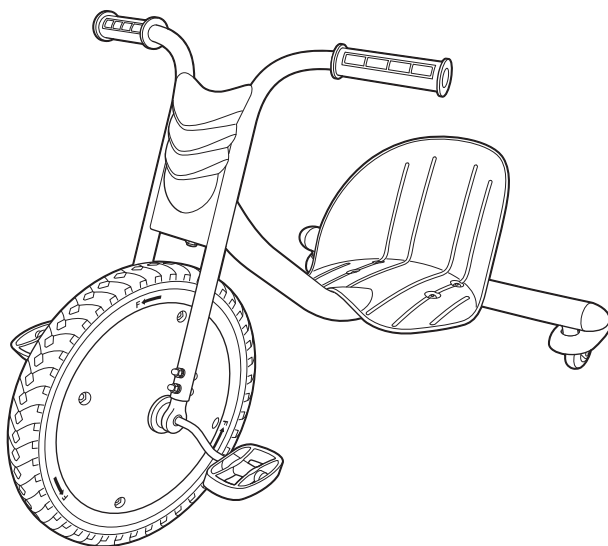
TR Ürünü kullanmadan önce kılavuzu okuyup anlayınız.

UK Необхідно прочитати й зрозуміти цю інструкцію перед використанням продукції.

KO 제품을 사용하기 전에 이 안내서를 읽고 이해하십시오.

ZH 請在使用產品之前細心閱讀和瞭解此使用指南。

ZH 使用产品前请阅读并理解本指南。



RIPRIDER® 360

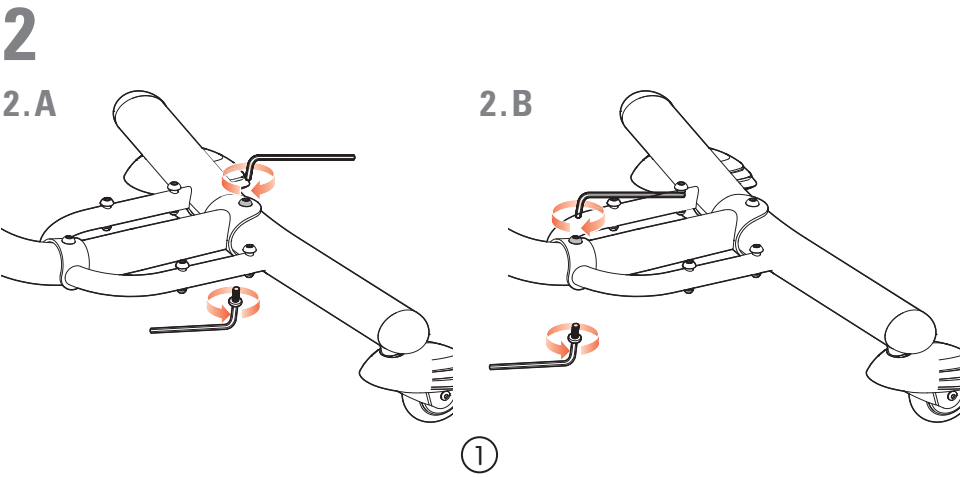
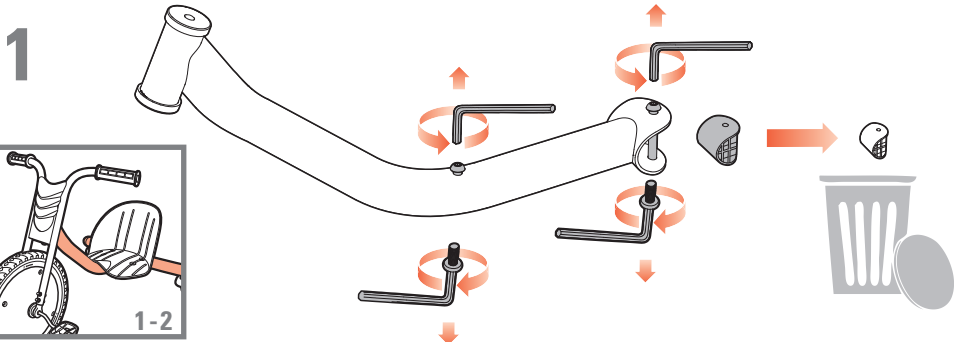
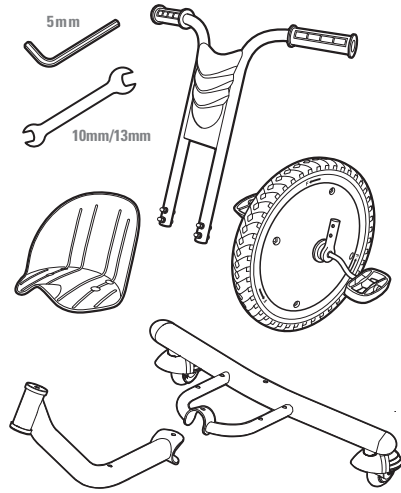
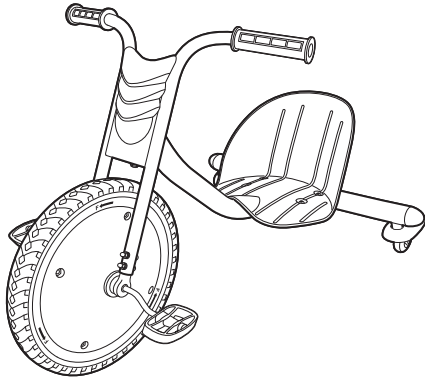


1-7

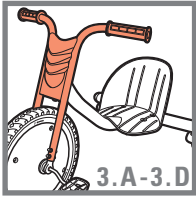


8-30

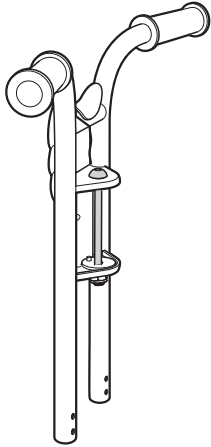
www.razor.com



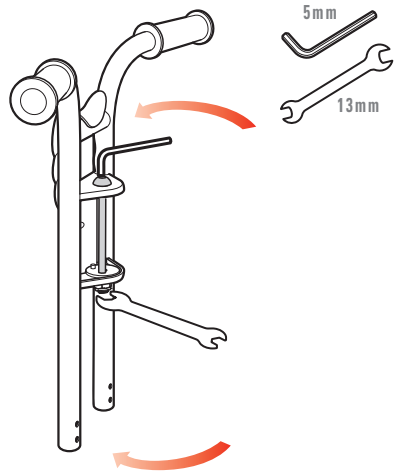
3



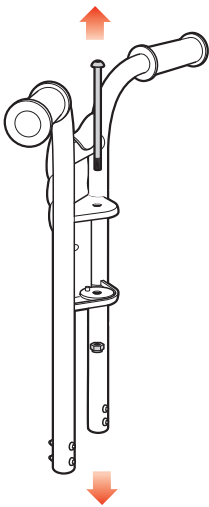
3.A



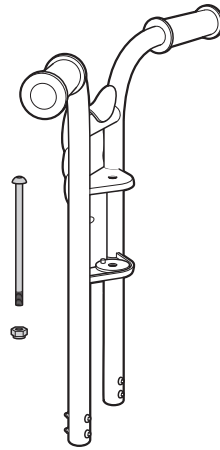
3.B

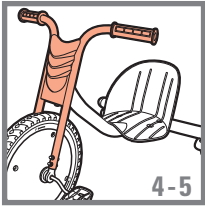


3.C

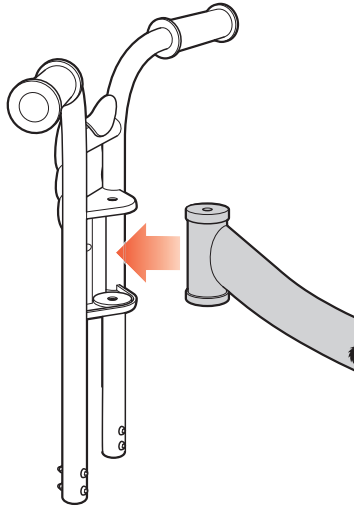


3.D



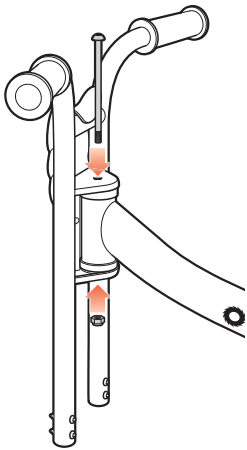


4

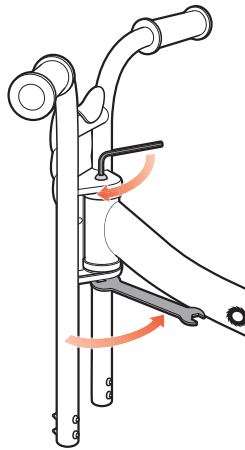
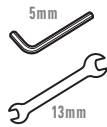


5

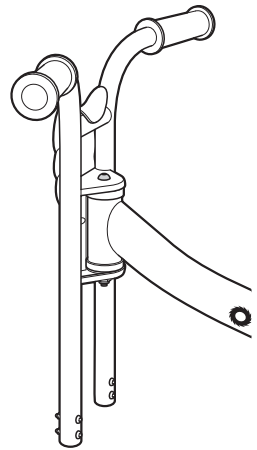
5.A

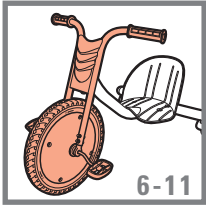


5.B



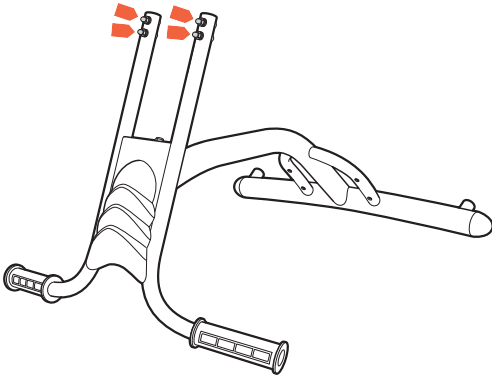
5.C



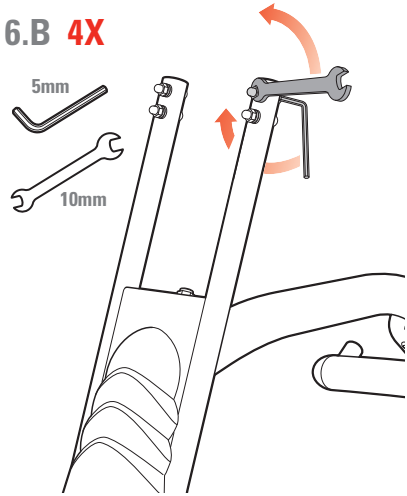


6

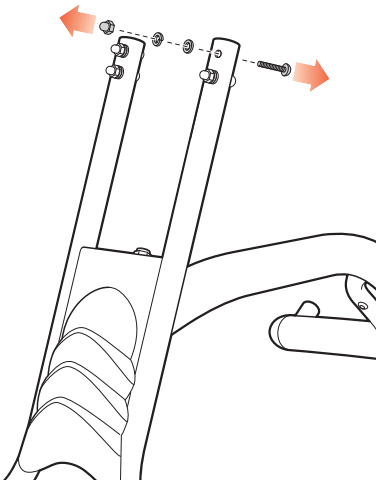
6.A 4X



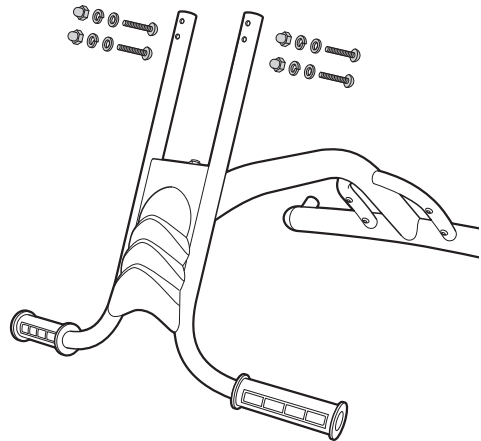
6.B 4X



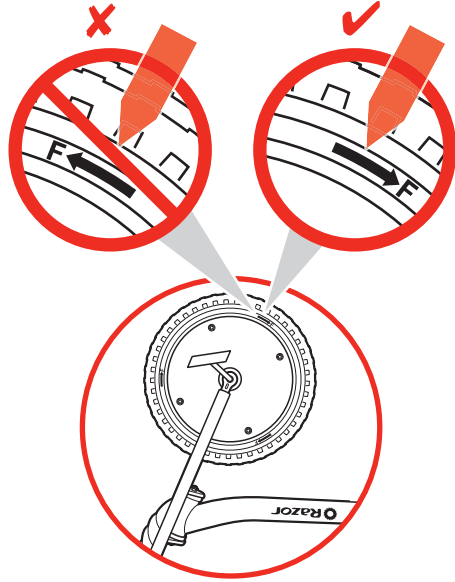
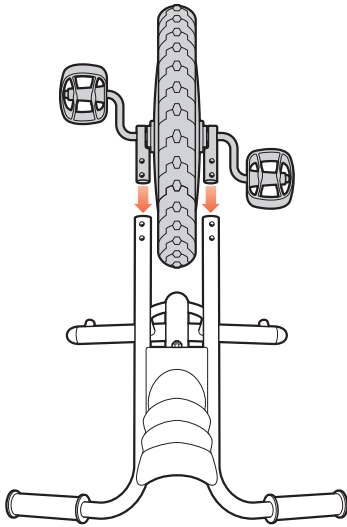
6.C 4X



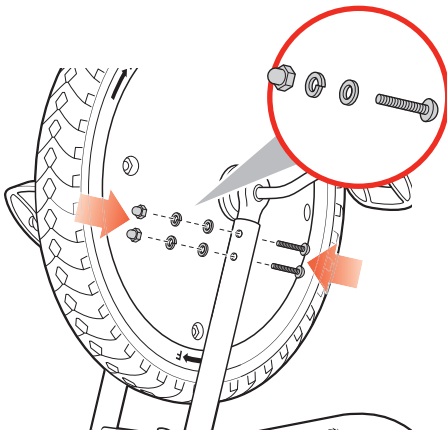
6.D



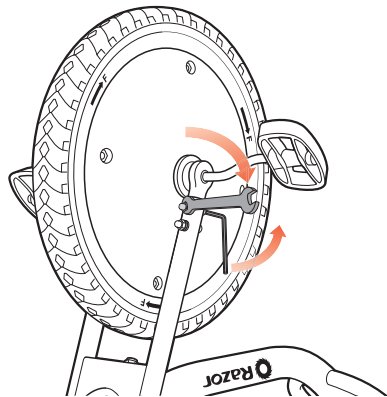
7



8 2X

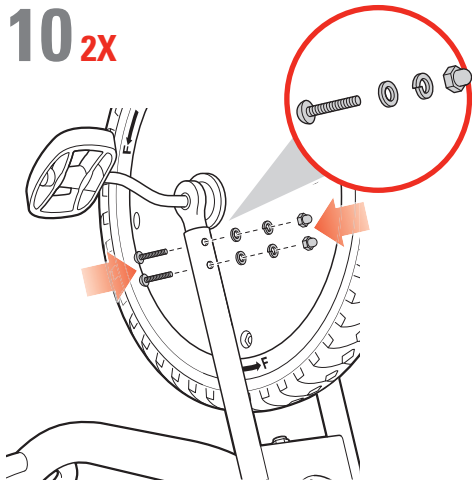


9 2X

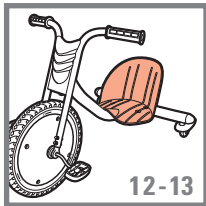
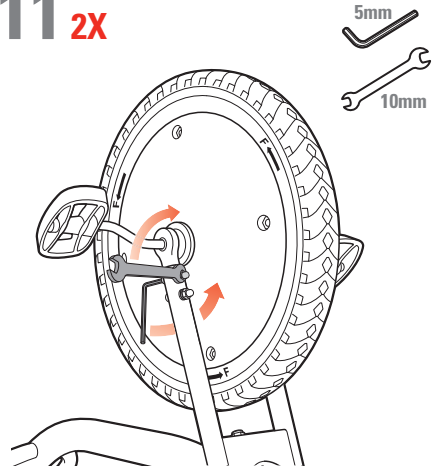


5

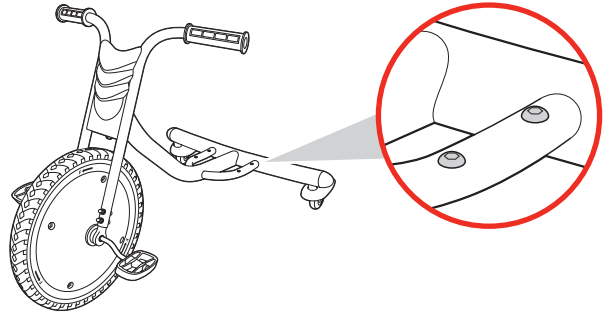
10 2X



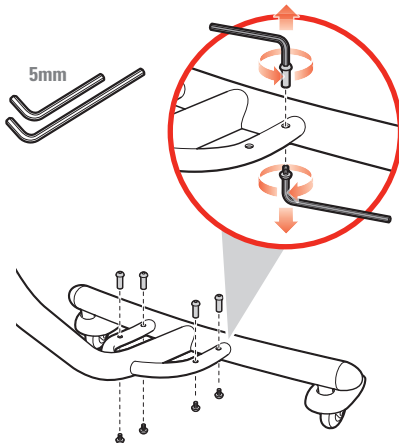
11 2X



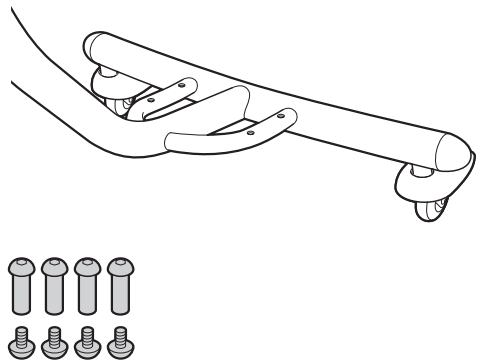
12
12.A



12.B 4X



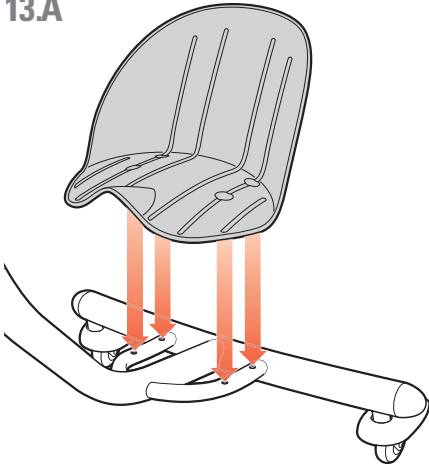
12.C



6

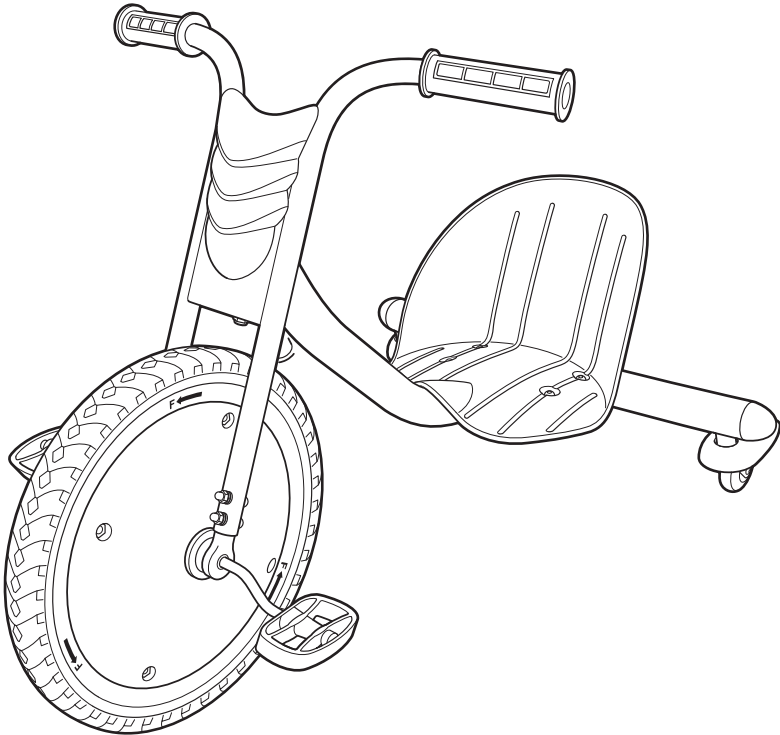
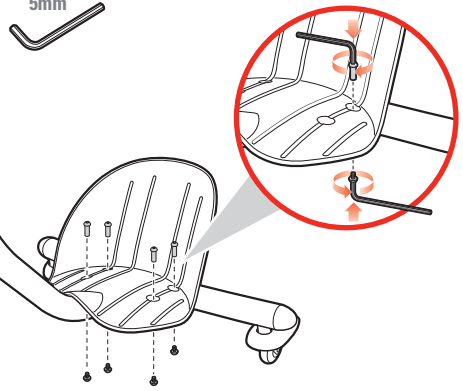
13

13.A



13.B 4X

5mm





WARNING. To avoid serious injury:

- Use only under the direct supervision of an adult.
- Adult supervisors must ensure that children are properly instructed in the use of the RipRider 360 caster trike.
- NEVER ride in traffic, on roads or near motor vehicles, where serious accidents can happen. Watch your surroundings for pedestrians, bike, skateboard, scooter and other riders. Use in areas free from hazards such as poles, hydrants, and parked cars.
- This toy has no brake.
- Never use near streets, swimming pools, hills, or steps. Use on smooth, dry, level ground. Ride in places that allow you to improve your skills and do not ride on loose debris (such as rocks, gravel or sand), or speed bumps.
- Always wear shoes when using the caster trike.
- Allow only one rider at a time on the caster trike.
- Like any other moving product, riding a caster trike can be a dangerous activity and may result in injury even when used with proper safety precautions.

Age and Weight Limits

- Not for children under age 5.
- Maximum rider weight 73 kg.

Protective Equipment Should be Worn

- Wear protective equipment, such as helmet, elbow and knee pads.

Failure to use common sense and heed the above warnings further increases risk of serious injury. Use at your own risk and with appropriate and serious attention to safe operation. Use caution.

Maintenance

- Must be assembled by an adult.
- Inspect wheels and general condition of your caster trike before riding.
- The caster trike wheels and bearings are maintenance free, under normal circumstances and conditions.
- Regularly check that the various screwed parts are tight, particularly the wheel axles because the self-locking screws or other attachments may lose their effectiveness.
- The steering column fixing nut is reusable until the nylon material no longer provides an impediment to threading the nut to the pivot anchor. If the nut can be hand threaded beyond the nylon insert, replace with new part.
- Use only authorized Razor 64 mm replacement wheels.
- No modifications can be made that can impair safety.
- Wipe with a damp cloth to remove dirt. Do not use alcohol, alcohol-based or ammonia-based cleaners as they may damage the plastic components.
- If repairs are needed, bring product to a qualified technician.

Limited Warranty

- This Limited Warranty is the only warranty for this product. There is no other express or implied warranty.
- The manufacturer warrants this product to be free of manufacturing defects for a period of 6 months from the date of purchase. This Limited Warranty will be void if the product is ever used in a manner other than for recreation or transportation, modified in any way, or rented.

! AVERTISSEMENT Pour éviter de graves blessures:

- Utiliser uniquement sous la surveillance directe d'un adulte.
- Les parents et les surveillants doivent s'assurer que les enfants sont correctement informés sur l'usage du tricycle à roulettes RipRider 360.
- NE JAMAIS rouler au milieu du trafic, sur des routes ou à proximité de véhicules motorisés, où des accidents graves peuvent se produire. Garder l'oeil sur les piétons, les vélos, les planches à roulettes, les scooters et autres conducteurs qui vous entourent. Utiliser dans des zones exemptes de dangers tels que des poteaux, des bouches d'incendie et des voitures en stationnement.
- Ce jouet n'a pas de frein.
- Ne jamais utiliser en bordure de rues, de piscines, de routes en pentes ou de marches. Utiliser sur sol lisse, sec et plat. Rouler à des endroits où il est possible de s'améliorer et ne pas rouler sur un sol couvert de débris (comme des cailloux, des graviers ou du sable) ou sur des ralentisseurs.
- Toujours porter des chaussures lors de la pratique du tricycle.
- Le tricycle ne doit porter qu'une seule personne à la fois.
- Comme avec tout autre produit mobile, l'utilisation d'un tricycle peut être une activité dangereuse et peut entraîner des blessures, même si des précautions de sécurité appropriées sont prises.

Limites d'âge et de poids

- Ne convient pas aux enfants de moins de 5 ans.
- Poids maximal de l'utilisateur 73 kg.

Porter un équipement de protection

- Porter un équipement de protection, comme un casque, des genouillères et des coudières.

L'absence de bon sens et le non respect des avertissements ci-dessus augmente davantage le risque de lésions graves. À utiliser à vos propres risques et avec l'attention et le sérieux nécessaires à un fonctionnement sûr. Faire preuve de prudence.

Maintenance

- Doit être assemblé par un adulte.
- Inspecter les roues et l'état général de votre tricycle avant de monter dessus.
- Dans des conditions et des circonstances normales, les roues et les roulements du tricycle à roulettes ne nécessitent aucun entretien.
- Vérifier régulièrement le serrage des différentes pièces vissées, et notamment les axes de roues. En effet, les vis autobloquantes ou autres fixations peuvent perdre de leur efficacité.
- L'écrou de fixation de la colonne de direction est réutilisable jusqu'à ce que le matériau en nylon n'empêche plus l'écrou d'être serré contre la bride d'ancrage du pivot. Si l'écrou peut être serré à la main au-delà de l'insert en nylon, le remplacer par une pièce neuve.
- Utiliser uniquement des roues de rechange de 64 mm homologuées par Razor.
- Aucune modification susceptible d'altérer la sécurité ne doit être apportée.
- Essuyer avec un chiffon humide afin d'éliminer la saleté. Ne pas utiliser d'alcool ou de nettoyants à base d'alcool ou d'ammoniac car ils peuvent endommager les composants en plastique.
- Si des réparations sont nécessaires, apporter le produit à un technicien compétent.

Garantie limitée

- Cette garantie limitée est la seule garantie couvrant ce produit. Il n'existe aucune autre garantie explicite ou tacite.
- Le fabricant garantit que ce produit est exempt de défauts de fabrication pour une durée de six mois à compter de la date d'achat. Cette garantie limitée s'éteindra si le produit est utilisé à des fins autres que des fins de loisirs ou de transport, modifié de quelque manière que ce soit ou loué.

! ADVERTENCIA. Para evitar lesiones graves:

- Usar únicamente bajo la supervisión directa de un adulto.
- Los adultos responsables deben asegurarse de que los niños cuentan con las instrucciones apropiadas para usar el trikeciclo RipRider 360.
- NO patine NUNCA con tráfico, en carreteras o cerca de vehículos motorizados, donde puedan provocarse accidentes graves. Prestar atención a los peatones, ciclistas, usuarios de patinetes y escúteres y otros conductores que pudieran estar alrededor. Usar en zonas exentas de peligros tales como postes, bocas de incendio y coches estacionados.
- Este juguete no tiene frenos.
- No usar nunca cerca de calles, piscinas, pendientes ni peldaños. Utilizar sobre superficies llanas, secas y niveladas. Patine en lugares donde pueda mejorar sus habilidades y nunca sobre escombros (como rocas, grava o arena) ni sobre badenes.
- Llevar siempre los zapatos puestos al usar el trikeciclo.
- Permitir que sólo un conductor por vez monte el trikeciclo.
- Como todo otro producto móvil, andar en trikeciclo puede ser una actividad peligrosa y ocasionar lesiones, aun cuando se tomen las precauciones de seguridad correspondientes.

Límite de edad y peso

- No indicado para niños menores de 5 años.
- Peso máximo del conductor: 73 kg.

Recomendación de usar equipo de protección

- Utilice equipo de protección, como casco, coderas y rodilleras.

Sí no se usa el sentido común y presta atención a las advertencias anteriores puede aumentar el riesgo de sufrir lesiones graves. Úsese bajo su propio riesgo y con la atención correcta y sería para una operación segura. Tenga precaución.

Mantenimiento

- Debe ser montado por un adulto.
- Inspeccionar las ruedas y el estado general del trikeciclo antes de usarlo.
- En circunstancias y condiciones normales, las ruedas y los rodamientos del trikeciclo no requieren mantenimiento.
- Controlar periódicamente que las distintas piezas atornilladas estén bien apretadas, en especial los ejes de rueda, ya que los tornillos autobloqueantes y otros accesorios pueden perder su efectividad.
- La tuerca de fijación de la columna de dirección se puede reutilizar hasta que el material de nailon no ofrezca más resistencia al enroscarla a la fijación pivotante. Si la tuerca se puede enroscar a mano más allá del inserto de nailon, sustituirla por una nueva.
- Usar únicamente ruedas de recambio Razor autorizadas de 64 mm.
- No efectuar modificaciones que puedan afectar la seguridad.
- Limpiar con un trapo húmedo para quitar la suciedad. No usar alcohol ni limpiadores a base de alcohol o amoníaco, pues pueden dañar los componentes de plástico.
- Si fuera necesario reparar el producto, llévelo a un técnico especializado.

Garantía Limitada

- Esta garantía limitada es la única garantía para el presente producto. No existe ninguna otra garantía explícita o implícita.
- El fabricante garantiza que este producto está exento de defectos de fabricación por un periodo de 6 meses, a partir de la fecha de compra. Esta garantía limitada se anulará, cuando en algún momento el producto se utilice con otros fines que no sean recreativos o de transporte, se modifique de alguna forma o se alquile.

! WARNUNG. Um ernsthafte Verletzungen zu vermeiden:

- Benutzung nur unter unmittelbarer Aufsicht eines Erwachsenen.
- Erwachsene Aufsichtspersonen müssen sicherstellen, dass Kinder im Umgang mit dem RipRider 360 Caster Trike entsprechend geschult sind.
- NIEMALS im Verkehr, auf Straßen oder in der Nähe von Kraftfahrzeugen fahren, wo schwere Unfälle passieren können. Nur an Orten benutzen, die frei sind von Gefahren wie Pfosten, Hydranten und parkenden Autos.
- Das Spielfahrzeug ist nicht mit Bremsen ausgestattet.
- Niemals in der Nähe von Straßen, Schwimmbecken, Hügeln oder Stufen verwenden. Auf glattem, trockenem und ebenem Untergrund benutzen. An Orten fahren, wo Üben problemlos möglich ist und nicht auf nassem Untergrund oder lockerem Material fahren (wie Steinen, Split oder Sand) oder Schikanen.
- Bei Benutzung des Caster Trike immer Schuhe tragen.
- Niemals mehr als eine Person gleichzeitig auf dem Caster Trike fahren lassen.
- Wie bei jedem sich bewegenden Produkt so kann auch Caster-Trike-Fahren eine gefährliche Aktivität sein und möglicherweise zu Verletzungen führen, sogar dann wenn es unter Einhaltung entsprechender Vorsichtsmaßnahmen benutzt wird.

Alters- und Gewichtsbeschränkungen

- Nicht für Kinder unter 5 Jahren.
- Maximales Fahrergewicht: 73 kg.

Tragen von Schutzausrüstung empfohlen

- Grundsätzlich eine Schutzausrüstung tragen, das heißt Helm, Ellenbogen- und Knieschützer.

Vernunft sollte walten und die obigen Warnungen beachtet werden, sonst erhöht sich die Gefahr ernsthafter Verletzungen zusätzlich. Benutzung auf eigene Gefahr und mit entsprechender und besonderer Aufmerksamkeit zur sicheren Handhabung. Vorsicht walten lassen.

Wartung

- Montage nur durch Erwachsene.
- Räder und allgemeinen Zustand des Caster Trike vor dem Fahren untersuchen.
- Unter normalen Umständen und Bedingungen sind Caster Trike Räder und Lager wartungsfrei.
- Die verschiedenen geschraubten Teile regelmäßig auf festen Sitz kontrollieren, insbesondere die Radachsen, da die selbstsichernden Schrauben oder Teile ihre Wirksamkeit verlieren könnten.
- Die Fixiermutter der Lenksäule ist solange verwendbar, bis das Nylonmaterial die Klemmfunktion für das Verschrauben der Mutter auf den Drehanker verliert. Lässt sich die Mutter von Hand über den Nyloneinsatz hinaus verdrehen, so muss Ersatz erfolgen.
- Nur zugelassene Razor 64 mm Ersatzräder verwenden.
- Keinerlei Modifikationen zulässig die die Sicherheit beeinträchtigen könnten.
- Mit einem feuchten Tuch abwischen um Schmutz zu entfernen. Keinen Alkohol oder Reiniger auf Alkohol- bzw. Ammoniakbasis verwenden, da diese die Kunststoffbestandteile beschädigen könnten.
- Im Falle benötigter Reparaturen das Produkt zu einer Fahrradwerkstatt bringen.

Begrenzte Gewährleistung

- Diese begrenzte Gewährleistung ist die einzige Gewährleistung für das Produkt. Es gibt keine weitere ausdrückliche oder stillschweigende Gewährleistung.
- Der Hersteller garantiert, vom Zeitpunkt des Kaufes an, dass dieses Produkt für einen Zeitraum von 6 Monaten frei von Herstellungsmängeln ist. Ein Verlust dieser begrenzten Gewährleistung ergibt sich falls dieses Produkt jemals zu anderen Zwecken als dem der Freizeitbeschäftigung oder Transport verwendet wird bzw. durch jedwede Modifikation oder Vermietung.



! AVVERTENZE. Consigli per evitare di incorrere in lesioni gravi:

- È sempre richiesta la supervisione diretta di un adulto.
- Genitori e familiari dovrebbero assicurarsi che i bambini siano correttamente istruiti sull'uso del triciclo a ruote orientabili.
- Non guidare MAI nel traffico, su strada o nelle vicinanze di veicoli a motore, dove potrebbero verificarsi gravi incidenti. Fare attenzione a pedoni, biciclette, skateboard, monopattini e agli altri guidatori. Utilizzare in aree dove non sono presenti possibili pericoli come paletti, idranti e automobili in zone di parcheggio.
- Questo giocattolo non ha freni.
- Non utilizzare in prossimità di strade, piscine, pendii o gradini. Utilizzare su superfici lisce, asciutte e su terreno piano. Guidare in luoghi che permettono di migliorare le proprie abilità e non guidare su detriti (come sassi, ghiaia o sabbia) o su dossi artificiali.
- Indossare sempre le scarpe alla guida del triciclo a ruote orientabili.
- Non permettere che più di una persona alla volta guidi il triciclo a ruote orientabili.
- Come ogni altro prodotto in movimento, l'utilizzo del triciclo a ruote orientabili può rivelarsi un'attività pericolosa che potrebbe causare ferite anche se usato con le dovute precauzioni di sicurezza.

Limiti d'età e di peso

- Non adatto ai bambini di età inferiore ai 5 anni.
- Peso massimo del guidatore 73 kg (160 lbs).

Consigliamo di indossare sempre gli opportuni indumenti protettivi

- Consigliamo di indossare sempre gli opportuni indumenti protettivi come casco, gomitiere e ginocchiere.

La mancanza di buon senso e l'inosservanza degli avvertimenti di cui sopra aumentano il rischio di gravi lesioni personali. Usare a proprio rischio e pericolo e con la dovuta prudenza e attenzione per garantire la sicurezza. Utilizzare con cautela.

Manutenzione

- Deve essere assemblato da un adulto.
- Ispezionare sempre le ruote e le condizioni generali del triciclo a ruote orientabili prima dell'utilizzo.
- In circostanze e condizioni normali, le ruote e i cuscinetti del triciclo a ruote orientabili non hanno bisogno di manutenzione.
- Controllare periodicamente che le varie parti avvitate siano serrate, in particolare l'asse della ruota perché le viti autobloccanti o gli altri fissaggi potrebbero allentarsi.
- Il dado di fissaggio del piantone dello sterzo è riutilizzabile fino a quando il materiale in nylon consente il corretto funzionamento dell'ancoraggio dello sterzo. Se il dado può essere infilato a mano oltre l'elemento in nylon, esso va sostituito.
- Utilizzare solo ruote di ricambio autorizzate Razor 64 mm.
- Non possono essere apportate modifiche che mettono a rischio la sicurezza.
- Pulire con un panno umido per rimuovere lo sporco. Non utilizzare alcol, detersivi a base alcalica o ammoniacale poiché potrebbero danneggiare i componenti di plastica.
- Se è necessaria una riparazione, portare il prodotto presso un tecnico specializzato.

Garanzia Limitata

- Questa garanzia limitata è l'unica garanzia per questo prodotto. Non esiste nessun'altra garanzia esplicita o implicita.
- Il produttore garantisce che questo prodotto è privo di difetti di fabbricazione per un periodo di 6 mesi a partire dalla data d'acquisto. Questa Garanzia Limitata sarà invalidata se il prodotto è utilizzato per scopi diversi dal divertimento o dal trasporto, modificato in qualsiasi sua parte o prestato.

! WAARSCHUWING Zo kun je ernstig letsel voorkomen:

- Alleen gebruiken als er een volwassen iemand in de buurt is.
- Volwassen personen moeten kinderen goed uitleggen hoe ze de RipRider 360 moeten gebruiken.
- NOOIT op de openbare weg of tussen het verkeer of in de buurt van auto's, want dan kunnen er ongelukken gebeuren. Kijk goed om je heen of er voetgangers, fietsen, skateboards, scooters of andere mensen in de buurt zijn. Rijd alleen op plaatsen zonder gevaarlijke obstakels zoals palen en geparkeerde auto's.
- Dit speelgoed heeft geen rem.
- Niet gebruiken in de buurt van straten, zwembaden, heuvels of trappen. Alleen gebruiken op een gladde, droge en vlakke ondergrond. Rijd alleen op plaatsen waar je goed kunt oefenen en rijd niet op plaatsen met rommel op de grond (zoals stenen, gravel of zand) of verkeersdrempels.
- Draag altijd schoenen als je de driewieler gaat gebruiken.
- Er mag altijd maar één persoon op de driewieler.
- Net als bij andere bewegende producten, kan het rijden op een driewieler gevaarlijk zijn en letsel veroorzaken, zelfs als je de juiste veiligheidsmaatregelen hebt genomen.

Leeftijd en gewicht

- Niet voor kinderen onder 5 jaar.
- Maximumgewicht 73 kg.

Draag altijd beschermers

- Draag altijd beschermers, zoals een helm, elleboog- en kniebeschermers.

Als je niet goed nadenkt bij wat je doet en je niet aan de bovenstaande waarschuwingen houdt, wordt de kans op ernstig lichamelijk letsel alleen maar groter. Je gebruikt de step op je eigen risico en bent zelf verantwoordelijk voor je eigen veiligheid en die van anderen. Denk goed na bij alles wat je doet.

Onderhoud

- Moet in elkaar worden gezet door een volwassene.
- Controleer de wielen en algehele toestand van je RipRider voordat je gaat rijden.
- Onder normale omstandigheden vereisen de wielen en lagers van de driewieler geen onderhoud.
- Kijk regelmatig of de verschillende schroeven en bouten nog stevig vastzitten. Dit is vooral belangrijk bij de wielassen omdat de zelfborgende bouten of andere bevestigingen na verloop van tijd los kunnen raken.
- De stelschroef van de stuurkolom kan worden hergebruikt totdat het nylon materiaal geen bescherming meer biedt tegen het indraaien van de schroef in het scharnierpunt. Als de schroef met de hand voorbij het nylon inzetstuk kan worden gedraaid, moet de schroef worden vervangen.
- Gebruik alleen goedgekeurde vervangingswielen van 64 mm op de RipRider.
- Er mogen geen aanpassingen worden doorgevoerd die gevolgen kunnen hebben voor de veiligheid.
- Gebruik een vochtige doek voor het schoonmaken. Gebruik geen alcohol of schoonmaakmiddelen met alcohol of ammonia; hierdoor kunnen de plastic onderdelen worden beschadigd.
- Als reparatie nodig is, breng je het product naar een fietsenzaak.

Beperkte garantie

- Deze beperkte garantie is de enige garantie voor dit product. Er is geen andere uitdrukkelijke of impliciete garantie.
- De fabrikant geeft vanaf het moment van aankoop zes maanden garantie op fabricagefouten. Deze beperkte garantie vervalt als het product voor iets anders wordt gebruikt dan recreatie of transport, op de een of andere manier wordt aangepast of wordt verhuurd.

! AVISO: Para evitar ferimentos graves:

- Utilize apenas sob a supervisão directa de um adulto.
- Os adultos supervisores devem garantir que estas estão correctamente instruídas quanto à utilização do caster trike RipRider 360.
- NUNCA circule no trânsito, em estradas ou próximo de veículos motorizados, onde possam ocorrer acidentes graves. Tenha em atenção a existência de peões, ciclistas, utilizadores de skates, lambretas ou outros veículos nas imediações. Utilize em áreas livres de perigos tais como postes, bocas-de-incêndio e automóveis estacionados.
- Este brinquedo não tem travão.
- Nunca ande próximo de estradas, piscinas, encostas ou degraus. Ande em superfícies lisas, secas e niveladas. Ande em locais que lhe permitam aperfeiçoar as suas habilidades e não utilize em fragmentos soltos (tais como rochas, gralilha ou terra) ou lombas.
- Não utilize o caster trike descalço.
- O caster trike pode apenas comportar uma pessoa de cada vez.
- Como acontece com qualquer outro produto móvel, andar no caster trike pode ser uma actividade perigosa e dar origem a ferimentos mesmo quando utilizado com as precauções de segurança adequadas.

Limites de idade e peso

- Não adequado para crianças com menos de 5 anos.
- O peso máximo do utilizador é de 73 kg.

Deve ser usado equipamento de protecção

- Deve ser utilizado equipamento de protecção, tal como um capacete, protecções para os cotovelos e joelhos.

A falta de bom senso e o desrespeito pelos avisos em cima aumentam os riscos de ferimentos graves. Use por sua conta e risco e com a devida atenção à segurança. Seja prudente.

Manutenção

- Deve ser montado por um adulto.
- Antes de andar inspecione as rodas e o estado geral do seu caster trike.
- Em circunstâncias e condições normais, as rodas e os rolamentos do caster trike não requerem manutenção.
- Verifique regularmente o aperto dos vários componentes com parafusos, em particular os eixos das rodas uma vez que os parafusos de auto-aperto ou outros componentes podem perder a sua eficácia.
- A porca de fixação da coluna da direcção só pode ser reutilizada enquanto o material de nylon constituir um impedimento ao seu aperto no eixo de fixação. Se ao apertar a porca manualmente, esta passar o elemento de nylon, substitua-o por um novo.
- Utilize apenas rodas de substituição de 64 mm autorizadas pela Razor.
- Não podem ser feitas quaisquer modificações que prejudiquem a segurança.
- Limpe a sujidade com um pano húmido. Não utilize álcool, detergentes à base de álcool ou amoníaco uma vez que podem danificar os componentes plásticos.
- Se for necessário efectuar reparações, leve o produto a um técnico qualificado.

Garantia Limitada

- Esta Garantia Limitada é a única garantia para este produto. Não existem outras garantias expressas ou implícitas.
- O fabricante garante que este produto está isento de defeitos de fabrico por um período de 6 meses a contar da data de compra. Esta Garantia Limitada será anulada se o produto for utilizado para finalidades que não sejam o lazer ou transporte, se for modificado de alguma forma ou alugado.

! OSTRZEŻENIE. Aby uniknąć poważnego urazu:

- Korzystać z pojazdu tylko pod bezpośrednim nadzorem osoby dorosłej.
- Rodzice i opiekunowie są zobowiązani do prawidłowego poinstruowania dzieci w zakresie korzystania z trójkołowego pojazdu.
- NIGDY w ruchu drogowym, na drogach lub w pobliżu samochodów, ponieważ grozi to poważnym wypadkiem. Uważać na pieszych, rowerzystów, osoby na deskorolkach, skuterach i innych jeżdżących. Używać w miejscach wolnych od niebezpieczeństw, takich jak słupki, hydranty i zaparkowane samochody.
- Ta zabawka nie ma hamulca.
- Nigdy nie używać w pobliżu ulic, basenów, terenu pochylego lub na schodach. Używać na gładkim, suchym i równym podłożu. Trójkołowca należy używać w miejscach, które umożliwiają naukę jazdy i nie jeździć po nietwardzonych powierzchniach (np. kamiennych, szutrowych czy piaskowych) ani progach zwalniających.
- Przy korzystaniu z pojazdu trójkołowego zawsze nosić obuwie.
- Pojazdem może równocześnie jeździć wyłącznie jedna osoba.
- Tak jak w przypadku wszystkich ruchomych przedmiotów jazda pojazdem trójkołowym jest niebezpieczna i może być przyczyną urazów, nawet mimo użycia prawidłowych zabezpieczeń.

Ograniczenia wieku i wagi

- Dla dzieci od 5 roku życia.
- Maksymalna masa ciała użytkownika 73 kg.

Wypożyczenie ochronne

- Należy nosić wyposażenie ochronne, m.in. kask, ochraniacze na łokcie i kolana.

Nieprzestrzeganie zasad zdrowego rozsądku i powyższych ostrzeżeń zwiększa ryzyko poważnego urazu. Używać na własne ryzyko, ściśle stosując się do zasad obsługi. Zachować uwagę.

Konserwacja

- Tylko rodzice mogą zmontować produkt.
- Przed jazdą należy sprawdzić kółka i ogólny stan pojazdu trójkołowego.
- W normalnych sytuacjach i warunkach kółka i łożyska pojazdu nie wymagają konserwacji.
- Należy regularnie sprawdzać, czy części są dobrze przykręcone, zwłaszcza osie kółek, ponieważ śruby samohamowne lub inne części mogą się poluzować.
- Nakrętka mocowania kolumny sterującej może być używana ponownie tak długo, jak materiał nylonowy zapewni przykręcenie nakrętki do kotwy obrotowej. Jeśli nakrętkę można przykręcić ręcznie poniżej poziomu wkładki nylonowej, należy zastąpić ją nową.
- Używać tylko certyfikowanych kółek zamiennych Razor 64 mm.
- Wprowadzanie jakiegokolwiek modyfikacji, które mogłyby wpłynąć na poziom bezpieczeństwa, jest zabronione. Zabrudzenia usuwać wilgotną szmatką. Nie używać alkoholu, środków czyszczących na bazie alkoholu ani amoniaku, ponieważ mogą uszkodzić plastikowe elementy.
- Jeśli konieczne są naprawy, oddać trójkołowca do punktu napraw rowerów.

Ograniczona gwarancja

- Ta ograniczona gwarancja jest jedyną gwarancją na ten produkt. Nie obowiązuje żadna inna jawna lub dorozumiana gwarancja.
- Producent gwarantuje, że ten produkt będzie wolny od wad produkcyjnych przez okres 6 miesięcy od daty zakupu. Ta Ograniczona gwarancja zostaje unieważniona, gdy produkt jest używany w sposób inny niż do celów rekreacyjnych lub transportowych, zostanie zmodyfikowany lub wypożyczony.

! FIGYELMEZTETÉS. Súlyos sérülés elkerülése érdekében:

- Csak felnőtt közvetlen felügyelete mellett használd.
- A felügyelő felnőtteknek gondoskodniuk kell arról, hogy a gyermekek megfelelően megismerjék a FlashRider 360, görgős kerekű triciklit használatát.
- SOHA NE használd a forgalomban, közutakon vagy gépjárművek közelében, ahol komoly balesetek történhetnek. Figyelj a környezetben lévő gyalogosokra, kerékpárosokra, gördeszkásokra, rolleresekre és más kerekezőkre. Veszélyektől mentes területeken használd, ahol nincsenek oszlopok, tűzcsapok és parkoló autók.
- Ennek a játéknak nincs fékje.
- Soha ne használd utca, úszómedence, domb vagy lépcsők közelében. Sima, száraz, egyenes talajon használd. Olyan helyeken használd, ahol tudásod javulhat, és ne kerekezz laza törmeléken (mint például kővek, kavics, homok) vagy bukkánókon.
- Mindig viselj cipőt, amikor az elforduló kerekű triciklit használsz.
- Egyszerre csak egy kerekező használhatja az elforduló kerekű triciklit.
- Egyéb mozgó termékhez hasonlóan a triciklizés is veszélyes tevékenység lehet, és sérüléshez vezethet még a megfelelő biztonsági óvintézkedések betartásával is.
- Ne érintsd meg a szikrapatronot a használat után. Átforrósodik.
- Ha túlságosan nyomod a szikráztató rudat, elveszítheted az irányítást.
- A szikráztató rudat ne tartsd folyamatosan lenyomva, csak rövid időszakokra, mialatt a tricikli mozgásban van, mivel az túlmelegítheti az alkatrészeket. Mindig hagyd lehűlni (legalább 10 perc ajánlott) az elhasznált szikrapatron cseréje előtt.

Kor- és súlyhatár

- 5 éven aluli gyermekeknek nem ajánlott.
- Maximális teherbírás 73 kg.

Védőfelszerelést kell viselni

- Viselj védőfelszerelést, például védősisakot, könyök- és térdvédőt.

A józan ész használatának elmulasztása és a fenti figyelmeztetések figyelmen kívül hagyása jelentősen növeli a súlyos sérülés kockázatát! Saját felelősségedre használd, megfelelően és komolyan figyelj a biztonságos működésre. Legyél óvatos.

Karbantartás

- Felnőtteknek kell összeállítani.
- Ellenőrizd a triciklid kerekeit és általános állapotát, mielőtt elindulsz.
- Rendes körülmények és használati feltételek mellett a tricikli görgős kerekei és a csapágycsukák nem igényelnek karbantartást.
- Rendszeresen ellenőrizd, hogy a csavarozott részek szorosan álljanak, főleg a keréktengelyek, mivel az önfeszítő csavarok vagy egyéb tartozékok elveszíthetik hatásosságukat.
- A kormányoszlop-rögzítőanyát újra lehet használni mindaddig, amíg a nejlonyag tovább már nem biztosít akadályt a csavaranyának a forgóbilincshez való csavarásánál. Ha a csavaranyát kézzel a nejlonyagbetétén túl lehet csavarni, cseréld ki egy új alkatrészre.
- Csak engedélyezett Razor 64 mm cserekerékeket használd.
- Nem lehet a biztonságot veszélyeztető változtatásokat végezni.
- A szennyeződés eltávolításához töröld le nedves ruhával. Ne használd alkoholt, alkohol- vagy ammóniaalapú tisztítószerket, mivel azok károsíthatják a műanyagalkatrészeket.
- Ha javítás szükséges, vidd a terméket szakemberhez.

Korlátozott jótállás

- Ez a korlátozott jótállás az egyedüli garancia erre a termékre. Nincs semmilyen más kifejezett vagy feltételezett garancia.
- A gyártó garantálja, hogy a vásárlástól számított 6 hónapon belül ez a termék gyártási hibáktól mentes. Ez a korlátozott jótállás megszűnik, amennyiben a termék bármikor szabadidősporton vagy közlekedésen kívül más célra lett használva, bármilyen formában módosítva lett, vagy bérbeadásra került.

! ПРЕДУПРЕЖДЕНИЕ. Чтобы избежать серьезных травм:

- Использовать только под непосредственным присмотром взрослых.
- Взрослые должны быть уверены в том, что дети должным образом проинструктированы об использовании трехколесного велосипеда RipRider 360.
- НИКОГДА не катайтесь в скоплениях транспорта, на дорогах, или возле автомобилей, где могут случиться серьезные несчастные случаи. Избегайте пешеходов, велосипедов, скейтбордов, мотороллеров и других транспортных средств. Используйте в местах, где нет таких опасностей, как столбы, гидранты и припаркованные машины.
- Эта игрушка не оснащена тормозом.
- Никогда не используйте вблизи улиц, бассейнов, склонов или ступеней. Используйте на гладкой, сухой, ровной поверхности. Катайтесь в местах, которые позволяют улучшить ваши навыки, и не катайтесь по сыпучим предметам (таким как камни, галька или песок) или «лежачих полицейских».
- Всегда надевайте обувь при использовании трехколесного велосипеда.
- Нельзя использовать несколькими людьми одновременно.
- Как и с любым другим движущимся предметом, езда на трехколесном велосипеде может представлять опасность и может привести к травмам, даже если пользоваться им с должными предосторожностями.

Возрастные и весовые ограничения

- Не для детей до 5 лет.
- Максимальный вес велосипедиста – 73 кг (160 фунтов).

Необходимо надевать защитное оснащение

- Всегда надевайте необходимое защитное оснащение, такое как защитный шлем, налокотники и наколенники.

Неразумное использование и игнорирование вышеуказанных предупреждений увеличивают риск серьезных травм. Используйте на свой риск и обращайтесь особое внимание на безопасность. Используйте меры предосторожности.**Техническое обслуживание**

- Продукцию должен собирать взрослый.
- Перед поездкой проверьте колеса и общее состояние трехколесного велосипеда.
- При нормальных условиях и обстоятельствах колеса и подшипники трехколесного велосипеда не нуждаются в обслуживании.
- Регулярно проверяйте фиксацию всех закручивающихся деталей, особенно колесные оси, так как самозатягивающиеся винты или другие приспособления могут потерять эффективность.
- Фиксирующая гайка рулевой колонки используется до тех пор, пока нейлоновый материал препятствует резьбе гайки и поворотного анкера. Если гайка имеет резьбу за пределами нейлоновой вставки, замените ее на новую.
- Используйте только утвержденные запасные колеса Razor 64 мм.
- Нельзя вносить изменения, которые могут повлиять на безопасность.
- Для удаления грязи протирайте влажной тканью. Не используйте спирт, очистители на основе спирта или аммиака, так как они могут повредить пластиковые детали.
- Если необходим ремонт, отнесите продукцию в квалифицированному специалисту.

Ограниченная гарантия

- Эта ограниченная гарантия является единственной гарантией для продукции. Других явно выраженных или подразумеваемых гарантий нет.
- Производитель гарантирует, что эта продукция не имеет производственных дефектов на протяжении 6 месяцев с даты покупки. Эта Ограниченная гарантия аннулируется, если продукция использовалась не для отдыха или транспортировки, изменялась каким-либо образом или сдавалась в аренду.

SV

! VARNING. Så här undviker du allvarliga skador:

- Använd endast under målsmans tillsyn.
- Övervakande vuxna ska se till att barnen har fått rätt instruktioner om hur man använder trehjulingen RipRider 360.
- Kör ALDRIG i trafiken, på vägar eller nära motorfordon, eftersom allvarliga olyckor kan inträffa där. Se upp för fotgängare, cyklar, skateboardåkare, skوترar och andra färdmedel. Använd trehjulingen i områden som inte är riskfyllda dvs. utan stolpar, brandposter och parkerade bilar.
- Sparkcykeln har ingen broms.
- Kör aldrig nära gator, bassänger, kullar eller trappor. Kör på en mjuk, torr och platt mark. Kör på platser där du kan öva upp din skicklighet men kör inte över lösa objekt (såsom stenar, grus och sand) eller farthinder.
- Använd alltid skor när du kör trehjulingen.
- Endast en förare kan köra trehjulingen åt gången.
- Som alla andra rörliga produkter kan en trehjuling vara farlig att köra och kan leda till skada, även om den används med lämpliga försiktighetsåtgärder.

Ålders- och viktgränser

- Ej anpassad för barn under 5 år.
- Maximal vikt för föraren är 73 kg.

Använd alltid skyddsutrustning

- Skyddsutrustning måste användas såsom hjälm, armskydd och knäskydd.

Använder du inte sunt förnuft och följer varningarna ovan riskerar du att bli allvarligt skadad. Produkten används på egen risk och med särskild hänsyn till säkerhet. Var försiktig!

Underhåll

- Ska monteras av en vuxen.
- Inspektera hjulen på trehjulingen och dess allmänna skick innan du använder den.
- Under normala förhållanden är trehjulingens hjul och kullager underhållsfria.
- Kontrollera regelbundet att de olika delarna är fastskruvade ordentligt, särskilt hjulaxeln, eftersom de självlåsande skruvarna eller andra fästen kan lossna.
- Styrkolumnens fixeringskrav kan återanvändas tills nylonmaterialet inte längre tillhandahåller ett skydd gentomot pivåstötet. Om skruven kan fästas för hand förbi nylonintaget, byt ut delen.
- Använd endast de godkända utbyteshjulen Razor 64 mm.
- Ingen ändringar får göras som kan försämra säkerheten.
- Torka bort smuts med en fuktig trasa. Använd inte alkohol, alkohol- eller amoniakbaserade rengöringsmedel, eftersom de kan skada plastkomponenterna.
- Om trehjulingen måste repareras ska du ta den till en kvalificerad tekniker.

NO

! ADVARSEL. Slik unngår du alvorlige ulykker:

- Produktet må kun brukes under direkte tilsyn av en voksen.
- Voksne foresatte bør sikre at barn er riktig opplært i bruken av RipRider 360-trehjulssykkelen.
- ALDRI sykle i trafikken, på veier eller i nærheten av biler, hvor alvorlige ulykker kan skje. Sjekk omgivelser for fotgjengere, sykler, skateboards, sparkesykler og andre ryttere. Sykkelen må bare brukes i områder fri for farer som stolper, hydranter og parkerte biler.
- Denne leken har ingen brems.
- Bruk aldri trehjulssykkelen nær gater, svømmebasseng, åser, eller trinn. Den må kun brukes på jevne og tørre underlag. Trehjulssykkelen må kun brukes på steder som lar en forbedre ferdighetene og aldri på løst underlag (som steiner, grus eller sand), eller på fartsdumper.
- Bruk alltid sko når du bruker trehjulssykkelen.
- Kun én person kan bruke trehjulssykkelen i gangen.
- Som for alle andre bevegelige produkter, kan bruk av trehjulssykkelen medføre fare, og kan føre til skader selv når den brukes i henhold til korrekte sikkerhetsregler.

Alders- og vektbegrensninger:

- Produktet er ikke egnet for barn under 5 år.
- Maks vekt på bruker: 73 kg.

Verneutstyr må brukes

Bruke verneutstyr som hjelm, albue- og knebeskyttere.

Hvis det ikke brukes vanlig fornuft og hvis det ikke tas hensyn til ovenstående advarsler, økes risikoen for alvorlige skader. Brukes på eget ansvar. Bruker må legge stor vekt på sikkerheten. Vær forsiktig.

Vedlikehold

- Må settes sammen av en voksen.
- Kontrollerer hjul og generell stand før trehjulssykkelen benyttes.
- Trinser og lagre på trehjulssykkelen er under vanlige forhold og ved vanlig bruk vedlikeholdsfrie.
- Sjekk regelmessig at de ulike påskrudde delene er godt festet, spesielt hjulene og hjulakslene, siden selvlåsende skruer eller andre deler kan bli mindre effektive over tid.
- Festemutteren på rattstammen er gjenbrukbar til nylonmaterialet ikke lenger hindrer mutteren fra å tres til svingankeret. Dersom mutteren kan håndtres utover nyloninnsatsen, bør den erstattes med ny del.
- Bruk kun godkjente Razor 64 mm erstatningshjul.
- Ikke utfør noen form for modifikasjoner som kan svekke sikkerheten.
- Tørk av produktet med en fuktig klut for å fjerne skitt. Ikke bruk alkohol, alkohol- eller ammoniakk-baserte rengjøringsmidler, da disse kan skade plastdelene.
- Hvis reparasjon er nødvendig, bør sykkelen bringes til et sykkelverksted.

DA

! ADVARSEL: Sådan undgår du alvorlige ulykker:

- Må kun anvendes under overvågning af en voksen.
- Den voksne med ansvar for barnet skal sikre sig, at barnet er blevet grundigt instrueret i brugen af RipRider 360 trehjulet cykel.
- Må ALDRIG anvendes i trafikken, på veje eller i nærheden af motorkøretøjer, hvor der er alvorlig fare for at der kan ske en ulykke. Hold øje med omgivelserne og pas på fodgængere, cykler, skateboard, scooter samt andre legende børn. Må bruges på steder hvor der ikke findes lygtepæle, brandhaner eller parkerede biler.
- Dette legetøj har ingen bremse.
- Må aldrig bruges i nærheden af veje, swimmingpooler, bakker eller trapper. Må bruges på en jævn glat og tør overflade. Anvend på en jævn glat og tør overflade. Undlad at benytte på steder med grus, småsten eller sand eller vejbump.
- Brug altid sko under kørsel med den trehjulet cykel.
- Den trehjulet cykel må kun benyttes af en person ad gangen.
- Ligesom alle andre køretøjer, er der risiko forbundet med brugen af den trehjulet cykel og der kan forekomme uheld selvom sikkerhedsforanstaltningerne overholdes.

Alder- og vægtbegrænsninger

- Uegnet til børn under 5 år.
- Brugernes maksimale vægt: 73 kg.

Beskyttelsesudstyr skal benyttes

- Brug beskyttelsesudstyr - hjelm, albue- og knæbeskyttere.

Bruger du ikke din sunde fornuft og følger advarselne ovenfor, øges risikoen for alvorlig tilskadekomst. Produktet bruges på eget ansvar og med særlig opmærksomhed på sikkerhed. Vær forsigtig!

Vedligeholdelse

- Skal samles af en voksen.
- Kontroller hjulene og den generelle stand af din trehjulet cykel inden brug.
- Under normale omstændigheder kræver den trehjulet cykels hjul og kuglelejer ingen vedligeholdelse.
- Kontroller med jævne mellemrum om de forskellige skruer er strammede, specielt hjulakslerne fordi de selvstrammende skruer samt andre stykker tilbehør kan komme løs.
- Ratstammens fastgørelsesmøtrik er funktionsdygtig indtil nylonmaterialet ikke længere yder forhindring af gevindskæringen på drejebanket. Hvis møtrikken kan drejes med hånden udover nylonindsatsen, skal den udskiftes med en ny.
- Brug udelukkende originale Razor 64 mm reservehjul.
- Der må ikke foretages nogen ændringer der kan kompromittere sikkerheden.
- Brug en fugtig klud til at fjerne snavs. Undlad at bruge alkohol eller ammoniak baserede opløsningsmidler eftersom det kan beskadige plastikdelene.
- Hvis reparation er nødvendig, bedes du kontakte en fagkyndig mekaniker.


VAROITUS. Huomioi seuraavat kohdat välttyäksesi vakavilta loukkaantumisilta.

- Käytä vain aikuisen valvonnassa.
- Aikuisten valvojen pitäisi varmistaa, että lapset ovat saaneet asianmukaisen opastuksen RipRider 360 -kolmipyörän käytössä.
- ÄLÄ KOSKAAN aja liikenteessä, tiellä tai moottoriajoneuvojen lähellä, jossa voi tapahtua vakavia onnettomuuksia. Pidä ympäristöä silmällä jalankulkijoiden, pyörien, rullalautojen, skootterien ja muiden ajajien varalta. Käytä alueilla, joissa ei ole vaaroja, kuten pylväitä, paloposteja ja pysäköityjä autoja.
- Lelussa ei ole jarruja.
- Älä koskaan käytä lähellä katuja, uima-altaita, mäkiä tai portaita. Käytä sileällä, kuivalla ja tasaisella maalla. Aja paikoissa, joissa voit parantaa taitojasi. Älä aja irrallisten esineiden (kuten kivien, soran tai hiekan) tai hidastusöyssiyn päällä.
- Käytä aina kenkiä, kun ajat kolmipyörällä.
- Vain yksi henkilö saa ajaa kerrallaan kolmipyörällä.
- Muiden liikkuvien tuotteiden tavoin kolmipyörällä ajaminen voi olla vaarallista ja siitä saattaa aiheutua vammoja, vaikka sitä käytettäisiin asianmukaisten turvatoimien mukaisesti.

Ikä- ja painorajoitukset

- Ei alle 5-vuotiaille.
- Käyttäjän enimmäispaino: 73 kg.

Suojaimia on käytettävä

- Käytä suojavaarusteita - kypärää, kyynärpää- ja polvisuojia.

Jos ajaja ei käytä maalaisjärkeä ja noudata yläpuolella mainittuja varoituksia, vakavan loukkaantumisen riski kasvaa. Käytä omalla vastuulla ja kiinnitä asiaankuuluvaa huomiota turvamääräyksiin. Käytä varoen.

Kunnossapito

- Aikuisen tulee on koottava tuote.
- Tarkasta pyörät ja kolmipyörän kunto ennen ajoa.
- Kolmipyörän pyörät ja laakerit ovat huoltovapaita normaaleissa olosuhteissa.
- Tarkista säännöllisesti, että ruuvattavat osat ovat tiukat, varsinkin pyöränakselit koska lukitusruuvien tai muiden kiinnikkeiden tehokkuus voi heiketä.
- Ohjauspylvään kiinnitysmutteria voidaan käyttää uudelleen kunnes nailonmateriaali ei enää estä mutterin kiertymistä tappiankuriin. Jos mutteri voidaan kiertää käsin nailonholkin yli, vaihda se uuteen osaan.
- Käytä vain hyväksytyjä 64 mm Razor-varaosapyöriä.
- Turvallisuutta heikentäviä muutoksia ei voi tehdä.
- Poista lika pyyhkimällä kostealla kankaalla. Älä käytä alkoholia, alkoholi- tai ammoniakkipohjaisia puhdistusaineita, sillä ne voivat vahingoittaa muoviosia.
- Jos korjauksia tarvitaan, vie tuote ammattitaitoisen tekniikon luo.

! AVERTISMENT. Pentru a evita accidentele grave:

- Utilizați produsul doar sub directa supraveghere a unui adult.
- Supraveghetorii adulți trebuie să îi instruiască pe copii cu privire la modul de utilizare a triciclei RipRider 360.
- Nu folosiți NICIODATĂ produsul în trafic, pe șosele sau în apropierea vehiculelor cu motor, unde pot avea loc accidente grave. Pe traseu, aveți grijă la pietoni, la bicicliști, la cei care se deplasează pe skateboard, scuter sau alte mijloace. Utilizați produsul în zone ferite de pericole precum stâlpi, hidranți și mașini parcate.
- Această jucărie nu are frâne.
- Nu utilizați niciodată produsul în apropierea străzilor, piscinelor, dealurilor sau treptelor. Produsul trebuie utilizat pe teren plat, uscat și fără denivelări. Mergeți cu tricicleta în locuri care vă ajută să vă îmbunătățiți abilitățile, și nu pe terenuri accidentate (cum ar fi pietre, pietriș sau nisip), sau pe suprafețe prevăzute praguri de reducere a vitezei.
- Nu mergeți cu tricicleta desculți, purtați întotdeauna pantofi.
- Tricicleta poate fi folosită de către un singur utilizator pe rând.
- Ca în cazul oricărui alt produs mobil, mersul cu tricicleta poate fi o activitate periculoasă și se pot produce accidente chiar și atunci când este folosită în deplină siguranță.

Limite de vârstă și greutate

- Nu este destinat copiilor cu vârsta sub 5 ani.
- Greutatea maximă a utilizatorului este de 73 kg.

Purtați echipamentul de protecție atunci când utilizați produsul.

- Purtați un echipament de protecție adecvat, cum ar fi cască, cotiere și genunchere.

În lipsa simțului realității și nerespectând avertismentele de mai sus, crește riscul accidentelor grave. Utilizați produsul pe riscul dumneavoastră, acordând atenție maximă utilizării sigure. A se utiliza cu grijă.

Întreținere

- Se assemblează de către un adult.
- Verificați roțile și starea generală a triciclei înainte de utilizare.
- În circumstanțe și condiții normale de utilizare, roțile și pivoții triciclei nu necesită operații de întreținere.
- Verificați, în mod regulat ca șuruburile să fie bine strânse, mai ales cele de la osiile roților, deoarece șuruburile de autoreglare sau alte atașamente își pot pierde din eficiență.
- Piulița este reutilizabilă până în momentul în care nailonul nu mai opune rezistență la înfletarea piuliței pe ancora cu filetare. În cazul în care piulița poate fi înfletată manual până ce trece de nailon, trebuie înlocuită cu una nouă.
- Trebuie utilizate exclusiv roți de rezervă Razor de 64 mm autorizate.
- Nu efectuați modificări care pot pune în pericol siguranța.
- Pentru îndepărtarea murdăriei trebuie utilizată o lavetă umedă. Nu utilizați alcool, agenți de curățare pe bază de alcool sau amoniac deoarece aceștia pot deteriora componentele din plastic.
- Dacă sunt necesare reparații, apelați la un atelier de reparații biciclete.

Garanție limitată

- Garanția limitată este singurul tip de garanție pentru acest produs. Nu există niciun alt fel de garanție explicită sau implicită.
- Producătorul garantează că acest produs nu va prezenta defecte de fabricație pe o perioadă de 6 luni de la data achiziției. Această Garanție limitată va fi nulă în cazul în care produsul este utilizat într-o alt scop decât pentru agrement sau transport, în cazul în care produsul este modificat în orice fel sau închiriat.

! VÝSTRAHA. Aby ste predišli vážnym poraneniam:

- Používajte jedine v rámci priameho dozoru dospeljej osoby.
- Rodičia a opatrovatelia by mali pre deti zabezpečiť správne poučenie o používaní trojkolky.
- NIKDY nejazdite na miestach s premávkou, na cestách, ani v blízkosti motorových vozidiel, kde môže dôjsť k vážnym nehodám.
- Sledujte svoje okolie a dávajte pozor na chodcov, na jazdcov na bicykloch, skejtbordoch a ostatných jazdcov. Používajte na miestach bez výskytu rizik, ako sú stĺpy, hydranty a zaparkované vozidlá.
- Táto hračka nemá brzdu.
- Nikdy nepoužívajte v blízkosti ulíc, bazénov, na kopcoch ani na chodoch. Používajte na hladkých, suchých a rovných povrchoch. Nejazdite po voľných úlomkoch (ako sú kamene, štrk alebo piesok) alebo obmedzovačoch rýchlosti.
- Počas používania trojkolky vždy majte obutú obuv.
- Na trojkolke smie jazdiť len jeden jazdec.
- Podobne, ako je to v prípade používania iných pohyblivých výrobkov, jazda na trojkolke môže predstavovať nebezpečnú činnosť, ktorej dôsledkom môže byť poranenie, a to aj ak sa používa pri dodržiavaní správnych bezpečnostných opatrení.

Obmedzenia veku a hmotnosti

- Nevhodné pre deti mladšie ako 5 rokov.
- Maximálna hmotnosť jazdca je 73 kg.

Mali by sa používať ochranné prostriedky

- Musia sa používať ochranné prostriedky, ako je prilba, chrániče na kolená a lakte.

Opomenutie používať štandardný úsudok a dodržiavať hore uvedené výstrahy zvyšuje riziko vážnych poranení. Používajte na vlastné riziko a pri správnom a serióznom uvážení bezpečnej prevádzky. Dávajte pozor.

Údržba

- Zmontovanie musí vykonať dospelá osoba.
- Pred jazdou kontrolujte kolieska a celkový stav svojej trojkolky.
- Za štandardných okolností a podmienok kolieska ani ložiská trojkolky nevyžadujú žiadnu údržbu.
- Pravidelne kontrolujte, že sú rôzne zaskrutkované diely, hlavne osky koliesok, pevne utiahnuté, pretože samoupínacie skrutky a iné upevňovacie zariadenia môžu stratiť svoju účinnosť.
- Upevňovacia matica stĺpika riadenia sa dá opakovane používať až do doby, kedy nylonový materiál prestane byť prekážkou pri skrutkovaní matice na kotevnú skrutku. Ak sa už matica bude dať rukou naskrutkovať za nylonovú vložku, vymeňte za nový diel.
- Používajte jedine 64 mm náhradné kolieska, ktoré autorizovala spoločnosť Razor.
- Nie je možné realizovať žiadne úpravy, ktoré môžu zhoršiť bezpečnosť.
- Spinu odstráňte utrením navlhčenou tkaninou. Nepoužívajte alkohol ani čistiace prostriedky na báze alkoholu alebo amoniaku, pretože môžu poškodiť plastové prvky.
- V prípade potreby vykonať opravu zanezte výrobok ku kvalifikovanému technikovi.

Obmedzená záruka

- Táto obmedzená záruka sa vzťahuje jedine na tento výrobok. Neexistuje žiadna iná výslovná alebo implicitná záruka.
- Výrobca garantuje, že v prípade tohto výrobku sa počas obdobia 6 mesiacov od zakúpenia nevyskytnú žiadne výrobné chyby. Platnosť tejto obmedzenej záruky sa skončí v prípade používania výrobku na iné ako rekreačné alebo prepravné účely, ak dôjde k jeho úprave, alebo v prípade jeho požičavania.



! UPOZORNĚNÍ. Aby nedošlo k vážnému zranění:

- Musí se používat pod přímým dohledem dospělé osoby.
- Dospělý dozor by měl zajistit, aby děti byly o používání tříkolky RipRider 360 řádně poučeny.
- NIKDY nejezděte v provozu nebo na silnicích nebo poblíž motorových vozidel, kde může dojít k vážné nehodě. Dávejte pozor na okolí, zejména na kolemjdoucí, cyklisty, jezdce na skateboardech a jiných koloběžkách či tříkolkách. Výrobek používejte v místech bez rizikových objektů, jako jsou například stožáry, hydranty, zaparkovaná auta nebo silniční provoz.
- Tato hračka nemá brzdu.
- Nepoužívejte v blízkosti rušných ulic, plováren, svahů nebo schodů. Výrobek používejte na hladkém, suchém a rovném podkladu. Nejezděte na volně se vyskytujících úlomcích (jako je například kamenivo, štěrk nebo písek) nebo retardérech.
- Při použití tříkolky budete vždy obuti.
- Na tříkolce nesmí jet více než jeden jezdec.
- Stejně jako u jiných pohyblivých výrobků může být jízda na tříkolce nebezpečná a může mít za následek zranění, a to i při použití řádných ochranných pomůcek.
- Po použití se nedotýkejte zapalovací kazety. Bude horká.

Věk a hmotnostní limity

- Nevhodné pro děti do 5 let.
- Maximální váha jezdce je 73 kg.

Doporučuje se používat ochranné pomůcky

- Používejte ochranné pomůcky - helmu, náloketníky, nákolenníky a ochranu zápěstí.

Neuvážené jednání a nerespektování výše uvedených upozornění zvyšuje riziko vážného zranění. Výrobek používáte na vlastní riziko, věnujte adekvátní a plnou pozornost bezpečnému provozu. Buďte opatrní.

Údržba

- Montáž musí provádět dospělá osoba.
- Před jízdou zkontrolujte kolečka a celkový stav tříkolky.
- Za normálních okolností a podmínek jsou kolečka a ložiska tříkolky bezúdržbová.
- Pravidelně kontrolujte dotažení jednotlivých šroubových spojů, a to zejména u osy kol, protože u samodotahovacích šroubů nebo jiného příslušenství může dojít ke ztrátě účinnosti.
- Upevňovací matice sloupku řízení je opakovaně použitelná, dokud nylonový materiál neumožňuje našroubování matice na otočné ukotvení. Pokud lze matici ručně našroubovat za nylonovou vložku, vyměňte ji za novou.
- Používejte pouze originální náhradní kolečka Razor 64 mm.
- Nepřípustné jsou jakékoliv úpravy, které by mohly narušit bezpečnost.
- Nečistoty odstraňujte setřením vlhkou utěrkou. Nepoužívejte alkohol ani čisticí prostředky na bázi alkoholu nebo amoniaku, mohlo by dojít k poškození plastových dílů.
- V případě nutnosti opravy s výrobkem navštivte kvalifikovaného technika.

Omezená záruka

- Tato omezená záruka je jedinou zárukou na tento výrobek. Žádná jiná výslovná nebo implicitní záruka neexistuje.
- Výrobce poskytuje záruku na výrobní vady tohoto výrobku na dobu 6 měsíců od data zakoupení. Tato omezená záruka propadá, pokud bude výrobek použit jiným způsobem, než pro zábavu nebo přepravu, bude jakkoliv změněn nebo pronajat.

! ПРЕДУПРЕЖДЕНИЕ. За да избегнете сериозно нараняване:

- Използвайте продукта само под прякото наблюдение на възрастен.
- Възрастните, които се грижат за децата, трябва да се уверят, че децата са правилно инструктирани как да триколка RipRider 360.
- НИКОГА не карайте по улиците, по пътищата или в близост до моторни превозни средства, където има опасност от сериозни злополуки. Внимавайте за пешеходци, велосипедисти, скейтбордисти, мотористи и други участници в движението. Карайте на места, където няма потенциални опасности като стълбове, противопожарни кранове и паркирани коли.
- Тази играчка няма спирачки.
- Никога не използвайте продукта в близост до улици, плавни басейни, възвишения или стълби. Използвайте на гладки, сухи и равни повърхности. Карайте на места, които ви дават възможност да усъвършенствате уменията си и не карайте върху камъни, чакъл, пясък или легнали полицаи.
- Винаги носете обувки, когато използвате триколката.
- Триколката не трябва да се използва от повече от един колоездач едновременно.
- Подобно на всеки друг движещ се продукт, карането на триколка може да бъде опасно и може да доведе до нараняване дори тогава, когато се използва със съответните предпазни средства.

Ограничения за възраст и тегло

- Не е за деца под 5 години.
- Максимално тегло на колоездача 73 кг.

Трябва да бъде носено защитно оборудване

- Носете защитно оборудване, като каска, налакътници и наколенки.

Липсата на здрав разум и неспазването на горните предупреждения увеличава риска от сериозно нараняване.

Използвайте на собствена отговорност и внимавайте за безопасността. Бъдете внимателни.

Поддръжка

- Трябва да се слобии от възрастен.
- Проверете колелата и общото състояние на триколката преди каране.
- Колелата и лагерите на триколката не изискват поддръжка при нормални условия и обстоятелства.
- Редовно проверявайте дали различните крепежни елементи са здраво закрепени и по-конкретно осите на колелата, понеже самозатягащите се винтове и другите крепежни елементи може да загубят своята ефективност.
- Фиксиращата гайка на кормилната колона може да се използва докато пластмасовият материал спре да оказва съпротивление при завиване на гайката към анкера. Ако гайката може да бъде завъртяна на ръка отвъд пластмасовата вложка, сменете я с нова част.
- Използвайте само одобрени Razor 64 мм резервни колела.
- Не могат да бъдат правени модификации, които влияят на сигурността.
- Използвайте влажен парцал за почистване на мръсотията. Не използвайте алкохол и почистващи препарати на алкохолна или амонячна основа, тъй като те може да повредят пластмасовите компоненти.
- Ако има нужда от ремонт, занесете продукта на квалифициран техник.

Ограничена гаранция

- Тази ограничена гаранция е единствената гаранция за този продукт. Не съществува друга пряка или косвена гаранция.
- Производителят гарантира, че този продукт няма да прояви производствени дефекти за период от 6 месеца след датата на покупката. Тази ограничена гаранция ще бъде невалидна ако продуктът някога е бил използван за цел различна от забавление и транспорт, ако е бил модифициран по какъвто и да било начин или даван под наем.

! UYARI. Ciddi yaralanmaları önlemek için:

- Sadece yetişkin birisinin gözetiminde kullanın.
- Yetişkin gözetmenler, çocukların RipRider 360 kaster üç tekerlekli bisikletin kullanımını düzgün şekilde öğrendiklerinden emin olmalıdır.
- ASLA ciddi kazaların olabileceği trafikte, yolda veya motorlu araçların yanında kullanmayın. Çevrenizdeki yayalara, bisikletlere, kaykaylara, skuter ve diğer sürücülere dikkat ediniz. Direk, su ve park halinde araç gibi risk faktörlerinin olmadığı alanlarda kullanınız.
- Bu oyuncakta fren bulunmamaktadır.
- Caddeler, yüzme havuzları, tepeler veya merdivenlerin yakınında kullanmayınız. Düzgün, kuru, yer seviyesindeki alanlarda kullanınız. Yeteneklerinizi geliştirmenize imkan veren yerlerde kullanın ve gevşek zeminlerde (kaya, çakıl, kum) veya hız kesme tümseklerinde binmeyiniz.
- Bisikleti kullanırken her zaman ayakkabı giyiniz.
- Kaster bisiklete her seferde sadece bir sürücü binebilir.
- Diğer hareketli ürünlerde olduğu gibi, kaster üç tekerlekli bisikleti kullanmak da tehlikeli hale gelebilir ve güvenlik tedbirlerine dikkat etmeden kullanıldığında sakatlanmaya bile sonuçlanabilir.

Yaş ve Kilo Limitleri

- 5 yaşından küçük çocuklar için uygun değildir.
- Maksimum sürücü ağırlığı 73 kg dir.

Koruyucu Ekipman Giyilmelidir.

- Başlık, bileklik ve dizlik gibi koruyucu ekipmanlar giyilmelidir.

Sağduyusuz olarak ve yukarıdaki uyarılara aldırmadan kullanımı ciddi sakatlanma riskini daha da artırır. Kullanım riski size aittir ve güvenli biçimde çalışması için uygun şekilde ve büyük dikkatle kullanınız. Dikkatli olunuz.

Bakım

- Bir yetişkin tarafından monte edilmelidir.
- Kullanmadan önce kaster bisikletinizin tekerlerini ve genel durumunu gözden geçirin.
- Normal çevre ve koşullarda, kaster üç tekerlekli bisikletin tekerleri ve mafsalları bakım gerektirmez.
- Otomatik kilitlenen vidalar ve diğer parçalar etkinliklerini kaybedebilecekleri için çeşitli vidalı parçaların, özellikle tekerlek akslarının sıkı olduğunu düzenli olarak kontrol ediniz.
- Direksiyon mili bağlantı somunu, naylon materyal somunu pivot noktasına bağladığı müddetçe tekrar kullanılabilir. Eğer somun el ile naylon yuvanın daha ilerisine döndürülebiliyorsa, parçayı yenisiyle değiştirin.
- Sadece onaylı Razor 64 mm yedek lastiklerini kullanın.
- Güvenliği zayıflatacak bir modifikasyon yapmayın.
- Kirleri temizlemek için nemli kumaş parçası kullanın. Plastik parçalara zarar verebileceği için, alkol, alkol tabanlı veya amonyak tabanlı temizlik maddeleri kullanmayın.
- Tamirat gerektiğinde ürünü yetkili bir teknisyene götürün.

Sınırlı Garanti

- Bu Sınırlı Garanti bu ürüne ilişkin tek garantidir. Başka herhangi bir açık veya zımnı garanti yoktur.
- Satın alma tarihinden itibaren 6 ay boyunca geçerli olmak üzere, imalatçı bu ürünün üretim hatalarından arı olduğunu garanti eder. Eğer ürün eğlence veya ulaşım harici bir biçimde kullanılırsa, herhangi bir şekilde modifiye edilirse veya kiralanırsa, bu sınırlı garanti hükümsüz olacaktır.

UK**! ПОПЕРЕДЖЕННЯ. Щоб уникнути серйозних травм:**

- Використовувати тільки під безпосереднім доглядом дорослих.
- Дорослі повинні бути впевнені в тому, що діти належним чином проінструктовані про використання триколісного велосипеда RipRider 360.
- НІКОЛИ не катайтеся в скупченнях транспорту, на дорогах, або біля автомобілів, де можуть трапитися серйозні нещасні випадки. Уникайте пішоходів, велосипедів, скейтбордів, моторолерів та інших транспортних засобів. Використовуйте в місцях, де немає таких небезпек, як стовпи, гідранти та припарковані машини.
- У даної іграшки відсутні гальма.
- Ніколи не використовуйте поблизу вулиць, басейнів, схилів або сходів. Використовуйте на гладкій, сухій, рівній поверхні. Катайтеся в місцях, які дозволяють поліпшити ваші навички, але не катайтеся по сипучих предметах (таких як камені, галька або пісок) або «лежачих поліцейських».
- Завжди надягайте взуття при використанні триколісного велосипеда.
- Не можна використовувати кількома особами одночасно.
- Як і з будь-яким іншим предметом, що рухається, їзда на триколісному велосипеді може становити небезпеку й може призвести до травм, навіть якщо користуватися ним з певною обачністю.

Вікові та вагові обмеження

- Не для дітей до 5 років.
- Максимальна вага велосипедиста – 73 кг.

Необхідно надягати захисне оснащення.

- Необхідно надягати захисне оснащення, таке як шолом, налокітники та наколінники.

Легковажне використання та ігнорування вищезазначених попереджень збільшує ризик серйозних травм. Використовуйте на свій ризик та зважаючи на безпеку використання. Дотримуйтеся заходів безпеки.**Технічне обслуговування**

- Продукцію має збирати доросла особа.
- Перед поїздкою перевірте колеса та загальний стан триколісного велосипеда.
- За нормальних умов і обставин колеса та підшипники триколісного велосипеда не мають потреби в обслуговуванні.
- Регулярно перевіряйте фіксацію всіх деталей, що закручуються, особливо колісні осі, оскільки самозатяжні гвинти або інші пристрої можуть втратити ефективність.
- Фіксуюча гайка кермової штанги використовується доти, доки нейлоновий матеріал перешкоджає різьбленню гайки та поворотного анкера. Якщо гайка має різьблення за межами нейлонової вставки, замініть її на нову.
- Використовуйте тільки затверджені запасні колеса Razor 64 мм.
- Не можна вносити зміни, які можуть вплинути на безпеку.
- Для видалення бруду протирайте вологою тканиною. Не використовуйте спирт, очисники на основі спирту або аміаку, тому що вони можуть пошкодити пластикові деталі.
- Якщо необхідний ремонт, зверніться з продуктом до кваліфікованого спеціаліста.

Обмежена гарантія

- Ця обмежена гарантія є єдиною гарантією на продукт. Інших явно виражених або уявних гарантій немає.
- Виробник гарантує, що ця продукція не має виробничих дефектів протягом 6 місяців з дати покупки. Ця Обмежена гарантія анулюється, якщо продукція використовувалася не для відпочинку або транспортування, змінювалася будь-яким чином або здавалася в оренду.

! 경고: 심각한 부상을 방지하기 위해 다음을 지키십시오.

- 어른의 직접 감독 하에서만 사용할 수 있습니다.
- 성인 감독자들은 아이들이 RipRider 360 캐스터 트라이크를 사용할 때 적절하게 사용 방법을 알고 있는지 확인해야 합니다.
- 절대로 차량이 다니는 곳, 도로 또는 자동차 근처에서 타지 마십시오. 심각한 사고가 발생할 수 있습니다. 보행자, 자전거, 스쿠터 및 기타 탈 것이 주위에 없는지 주의하십시오. 전봇대, 소화전, 주차 차량 등 장애물이 없는 지역에서 사용하십시오.
- 이 장난감에는 브레이크가 없습니다.
- 도로, 수영장, 언덕 또는 계단 주위에서는 절대로 사용하지 마십시오. 평탄하고 건조한 평면에서 사용하여야 합니다. 실력을 향상시킬 수 있는 곳에서 타며 내려져 있는 부스리기들 (돌맹이, 자갈 또는 모래)이나 과속 방지턱에서 타지 마십시오.
- 캐스터 트라이크 사용 시 항상 신발을 신으십시오.
- 캐스터 트라이크에는 한 번에 한 사람씩만 탈 수 있습니다.
- 다른 움직임은 제품들과 마찬가지로, 캐스터 트라이크의 사용은 위험한 활동일 수 있으며 적절한 안전 조치를 사용한 경우라도 부상을 입을 수 있습니다.

연령 및 체중 제한

- 5세 미만의 어린이는 사용할 수 없음.
- 라이더의 최대 체중은 73 kg.

보호장비는 항상 착용해야 합니다.

- 보호 장비 (헬멧, 팔꿈치 및 무릎 보호대)를 착용하십시오.

상식적으로 사용하지 않고 위의 경고에 주의하지 않으면 심각한 부상의 위험이 증가됩니다. 고객님의 위험을 감수하고 사용해야 하며 안전한 사용을 위해 적절하고 엄중한 관심을 기울여야 합니다. 주의를 기울이십시오.

유지관리

- 반드시 보호자가 조립해주시기 바랍니다.
- 타기 전 캐스터 트라이크의 바퀴와 전반적 상태를 점검하십시오.
- 정상적인 상황과 조건 하에서, 캐스터 트라이크 세발자전거의 바퀴와 베어링의 정비는 필요하지 않습니다.
- 여러 종류의 나사 부품이 잘 조여져 있는지 정기적으로 확인하고, 특히 휠 축의 자가 잠금 나사 또는 기타 부품의 효력이 떨어질 수 있으므로 잘 확인하십시오.
- 스티어링 칼럼의 고정 너트는 나일론 재질이 너트를 피봇 앵커에 끼우는데 더 이상 장애가 되지 않을 때까지 재사용할 수 있습니다. 만약 너트를 손으로 나일론 삽입물을 넘어갈 때까지 돌릴 수 있다면, 새로운 부품으로 교체하십시오.
- 공인 Razor 64 mm 교체 휠만을 사용하십시오.
- 안전을 저해할 수 있는 변경을 하지 마십시오.
- 젖은 천으로 흙 등을 닦으십시오. 알코올, 알코올 기반 또는 암모니아 기반의 클리너는 플라스틱 부품을 손상시킬 수 있으므로 사용하지 마십시오.
- 수리가 필요하면, 제품을 자격을 소지한 기술자에게 가져가십시오.

제한적 보증

- 이 제한적 보증은 오직 제품에 대해서만 보증합니다. 이 외에 다른 명시적 또는 암묵적 보증은 없습니다.
- 제조업체는 이 제품이 구매일로부터 6개월 동안 제조 결함이 없음을 보증합니다. 만약 제품을 레크리에이션 또는 운송 이외의 방법으로 사용하거나, 어떤 방법으로든 변경하였거나, 또는 렌트하는 경우 이 제한적 보증은 무효가 됩니다.

警告. 為避免嚴重損傷:

- 僅在成人直接監護下使用。
- 成年監護人必須確保子女已瞭解 RipRider 360 三輪車的正确使用方法。
- 切勿在交通繁忙地帶、公路或機動車附近騎乘，在這些地方可能會發生嚴重事故。請留意周圍的行人、單車、滑板、單腳滑行车及其他騎手。請勿在有電線桿、消防栓及停泊車輛等危險區域內使用。
- 此玩具沒有刹制。
- 切勿在街道、游泳池、斜坡或階梯附近使用。請於平滑、乾燥和平坦的地面上使用。在可以提高技巧的地方騎乘，請勿在鬆動岩屑（如岩石、礫石或沙子）或限速坡上騎乘。
- 使用三輪車時始終穿上合適的鞋子。
- 三輪車每次只能由一名騎手騎乘。
- 與其他移動產品一樣，騎乘三輪車是一項危險的活動，即使採取了所有適當的安全預防措施，亦有可能受傷。

年齡和體重限制

- 5 歲以下兒童不宜使用。
- 使用者體重不應超過 73 公斤。

應穿戴防護裝備

- 穿戴防護裝備——頭盔、護肘和護膝。

缺乏常識或不遵從上述產品警告，將會增加嚴重受傷的風險。閣下使用本產品的風險須自行承擔，並請適當和認真地注意滑板車的安全操作。使用產品時請務必加倍謹慎。

維護

- 必須由成人安裝。
- 在騎乘前檢查三輪車的車輪和整體狀況。
- 在正常情況下，連續三輪車的車輪和軸承均無需維護。
- 定期檢查螺紋堅固件是否緊固，尤其是輪軸，因為自鎖型螺釘或其它連接件可能會失效。
- 操縱桿固定螺母可重複再用，直至尼龍材料無法再提供阻力，阻止螺母移動至轉軸固定裝置。若螺母可手動旋至超出尼龍嵌入物，用新部件更換。
- 更換時僅使用經授權的 64 毫米 Razor 替換車輪。
- 切勿進行任何會降低安全性的改裝。
- 用濕布擦拭三輪車，以清除污垢。切勿使用酒精、醇或氨基清潔劑，它們會損壞塑膠部件。
- 如需維修，可將產品交由合資格的技術人員進行維修。

有限保證

- 此「有限保證」是本產品的唯一保證，並無任何其它明示或默示之保證。
- 製造商保證本產品從購買日起 6 個月內，無任何材料及製造上之瑕疵或缺陷。如產品以非休閒活動或交通用途使用、經任何方式進行改裝、或租出，此「有限保證」將告失效。

警告为避免重伤:

- 仅在成人直接监督下使用。
- 成年监护人必须确保子女已了解的 RipRider 360 三轮车的正确使用方法。
- 切勿在交通繁忙的地方、公路或机动车附近骑乘，在这些地方可能会发生严重事故。查看您周边环境是否有行人、自行车、滑板、单脚滑行车及其他骑手。在并无诸如电杆、消防栓及停泊车辆等危险的区域使用。
- 该玩具不带制动装置。
- 切勿在街道、游泳池、斜坡或阶梯附近使用。在平滑、干燥、平坦的地面上使用。在可以提高技巧的地方骑乘，切勿在松动岩屑（如岩石、砾石或沙子）或限速坡上骑乘。
- 使用三轮车时始终穿上合适的鞋子。
- 三轮车每次只能由一名骑手骑乘。
- 与其他移动产品一样，骑乘三轮车是一项危险的活动，即使采取了所有适当的安全预防措施，也可能会受伤。

年龄和体重限制

- 5 岁以下儿童不宜使用。
- 骑手体重上限：73 kg。

应穿戴防护装备

- 穿戴防护装备——头盔，护肘和护膝。

不运用常识、或不注意上述警告会进一步增加此类重伤危险。使用中自行承担风险、并采取必要的高度注意、确保安全操作。小心使用。

维护

- 必须由成人安装。
- 在骑乘前检查三轮车的车轮和整体状况。
- 在正常情况下，连铸三轮车的车轮和轴承均无需维护。
- 定期检查以螺丝固定的部件是否紧固，尤其是轮轴，因为自锁型螺丝或其它连接件可能会失效。
- 操纵杆固定螺母可重复再用，直至尼龙材料无法再提供阻力，阻止螺母移动至转轴轴定装置。若螺母可手动旋至超出尼龙插件，更换新部件。
- 仅使用认可的 Razor 64 mm 备用轮。
- 不得进行任何会降低安全性的改装。
- 用湿布擦拭三轮车，以清除污垢。切勿使用酒精、醇或氨基清洁剂，它们会损坏塑料部件。
- 如需维修，可将产品交给符合资格的维修人员进行维修。

有限保修

- 该有限担保为该产品的唯一担保。除此之外不存在其它任何明示或默示的保证。
 - 制造商保证，本产品自购买日起 6 个月内并无任何制造缺陷。
- 若本产品用于娱乐或运输以外用途、或以任何方式改造或租给他人使用、此有限保修将失效。

Printed in China for Razor USA LLC.

Razor USA
Shannonweg 72-74
3197 LH Rotterdam
Netherlands
+44 (0) 1202 672702

DISTRIBUTED IN THE UK BY:
re:creation Ltd,
2 Meadows Business Park
Station Approach
Blackwater
Camberley
Surrey
GU17 9AB
Tel: 0118 973 6222 Fax: 0118 973 6220
Email: sales@recreationltd.co.uk

DISTRIBUTED IN AUSTRALIA BY:
FUNTASTIC LIMITED.
Level 2
Tower 2
Chadstone Place
1341 Dandenong Rd
Chadstone
3148
Customer Service: 1800 244 543

23L_130716

©Copyright 2003-2013 Razor USA LLC. All rights reserved. Razor®, the Razor logo design and RipRider® are among the registered trademarks of Razor USA LLC and/or its affiliated companies in the United States and/or select foreign countries.



www.razor.com