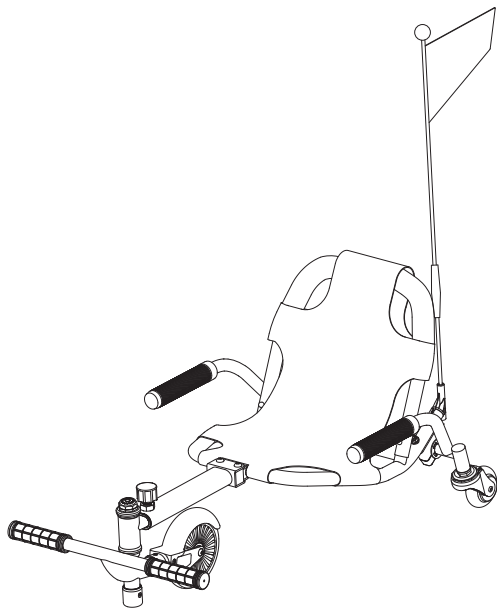




- EN** Read and understand this guide before using product.
FR Lire et assimiler ce manuel avant d'utiliser le produit.
ES Es imprescindible leer y comprender esta guía antes de usar el producto.
DE Lesen Sie diesen Leitfaden vor Benutzung des Produktes aufmerksam.
IT Leggere e comprendere tutti i punti del presente manuale prima di utilizzare questo prodotto.
NL Lees deze instructies goed door voordat je het product gaat gebruiken.
PT Leia e compreenda este guia antes de utilizar o produto.
PL Przed użyciem produktu należy przeczytać ze zrozumieniem niniejszą instrukcję.
HU A termék használatá előtt olvasd el és érts meg ezt a használati útmutatót.
RU Необходимо прочесть и понять эту инструкцию перед использованием продукции.

- SV** Läs och förstå denna bruksanvisning innan du använder produkten.
NO Les og forstå denne veiledningen før du bruker dette produktet.
DA Læs og forstå hele denne vejledning før du lader nogen bruge produktet.
FI Lue nämä ohjeet huolellisesti ennen tuotteen käyttöönottoa.
RO Consultați acest ghid înainte de a utiliza produsul.
SK Pre použitím tohto výrobku si prečítajte a pochopte tento návod.
CS Před použitím tohoto výrobku si řádně prostudujte návod k použití.
BG Прочетете и разберете това ръководство преди да използвате продукта.
TR Ürünü kullanmadan önce kılavuzu okuyur anlayınız.
UK Необхідно прочитати й зрозуміти цю інструкцію перед використанням продукції.
JA 製品をご使用前に本説明書をお読みになりよく理解なさってください。
KO 제품을 사용하기 전에 이 안내서를 읽고 이해하십시오.
ZH 請在使用產品之前細心閱讀和瞭解此使用指南。
ZH 使用产品前请阅读并理解本指南。
AR اقرأ كتيب التعليمات جيدا قبل استخدام المنتج.
EL Διαβάστε και κατανοήστε τον εαώκλειστο οδηγό χρήσης πριν από τη χρήση.

Razor[®]



Crazy Cart Shuffle[™]



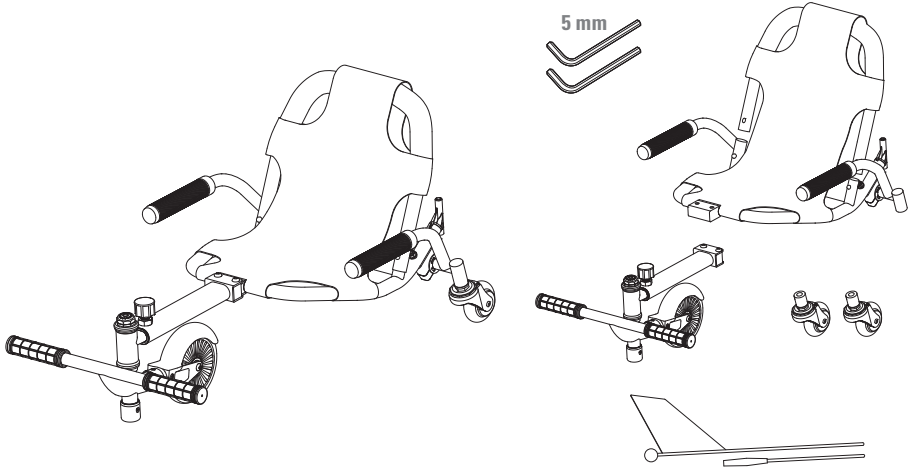
1-5



6-7



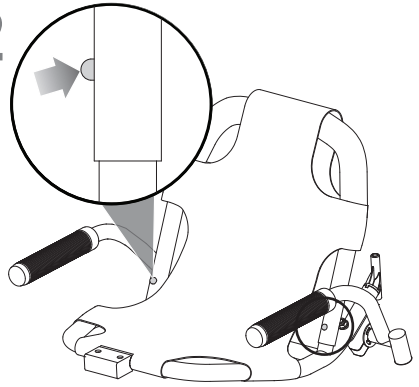
8-33

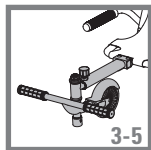


1



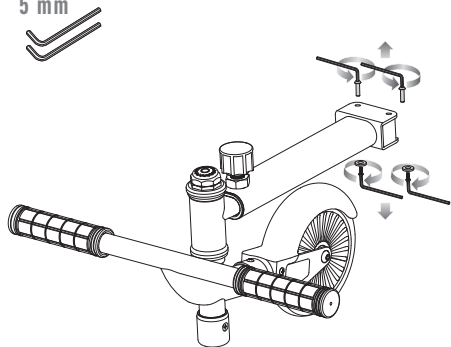
2



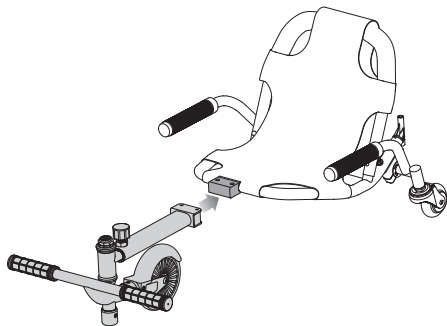


3

5 mm

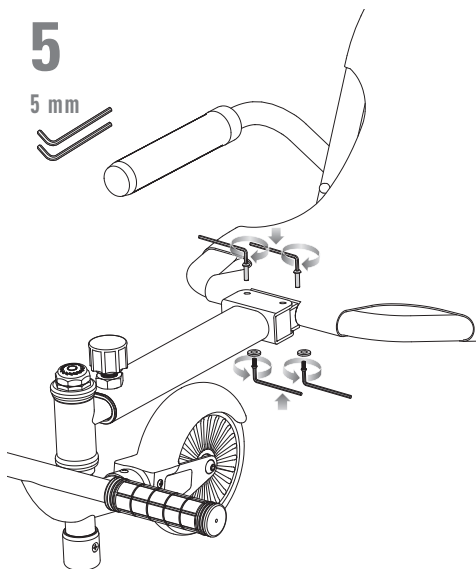


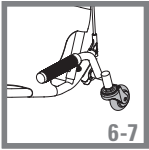
4



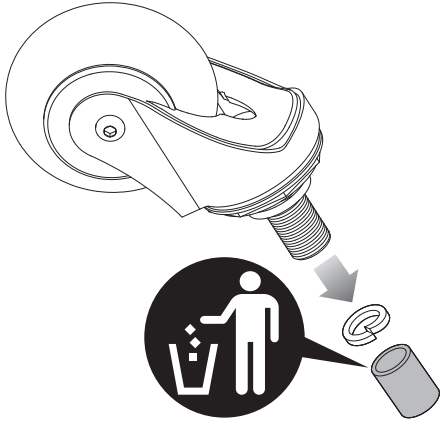
5

5 mm



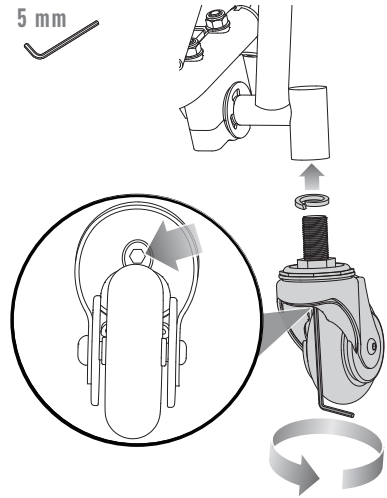


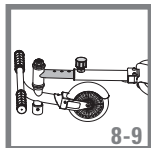
6



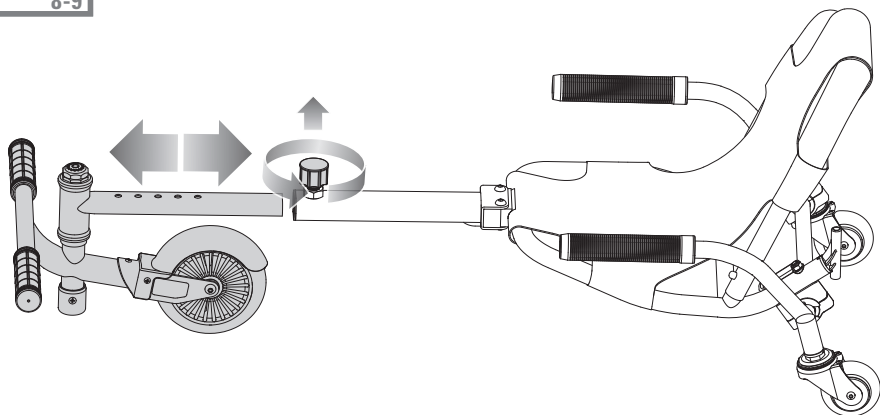
7

5 mm

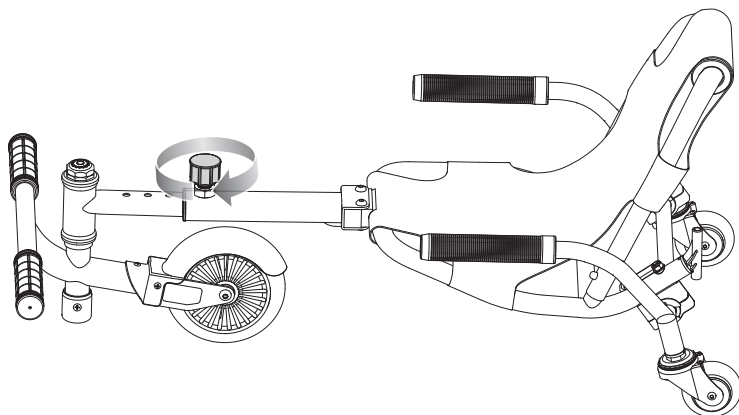


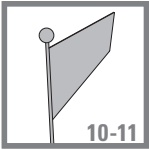


8

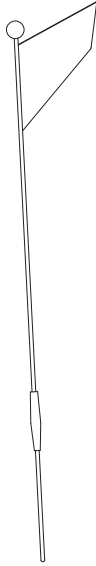


9

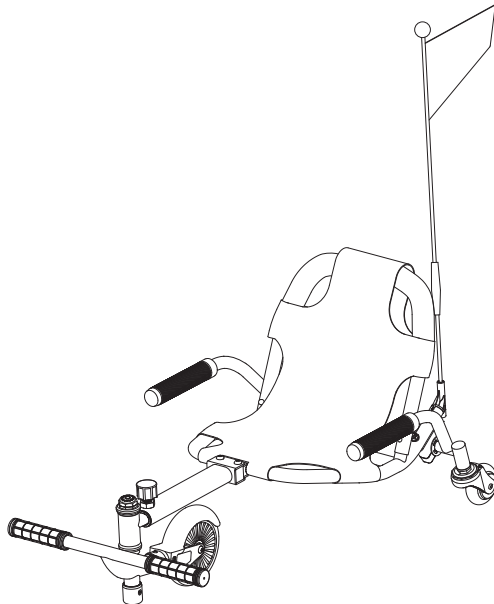
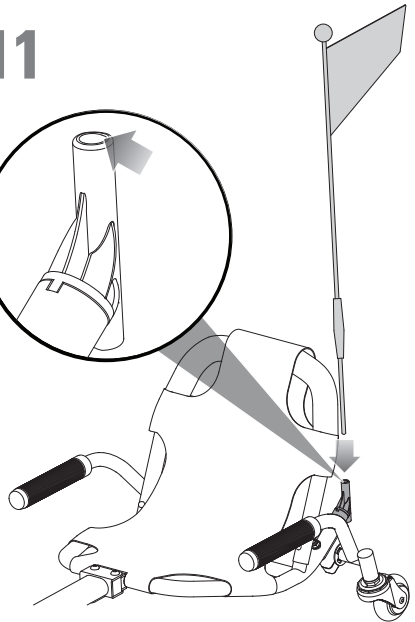
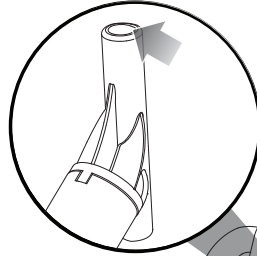




10



11



5



EN How to ride the Crazy Cart Shuffle.

FR Comment conduire le Crazy Cart Shuffle.

ES Cómo conducir el Crazy Cart Shuffle.

DE So fährt man das Crazy Cart Shuffle.

IT Come guidare il Crazy Cart Shuffle.

NL Hoe er op de Crazy Cart Shuffle kan worden gereden.

PT Como andar com a Crazy Cart Shuffle.

PL Jak jeździć produktem Crazy Cart Shuffle.

HU Hogyan vezedsz a Crazy Cart Shuffle.

RU Как кататься на Crazy Cart Shuffle.

SV Hur man kör med ett Crazy Cart Shuffle.

NO Hvordan Crazy Cart Shuffle skal kjøres.

DA Sådan kører du Crazy Cart Shuffle.

FI Miten Crazy Cart Shuffle voi ajaa.

RO Cum să utilizezi produsul Crazy Cart Shuffle.

SK Ako jazdiť na štvorkolke Crazy Cart Shuffle.

CS Jak jezdit na čtyřkolce Crazy Cart Shuffle.

BG Как да се кара Crazy Cart Shuffle.

TR Crazy Cart Shuffle'a nasıl binilir.

UK Як кататися на Crazy Cart Shuffle.

JA Crazy Cart Shuffle の乗り方.

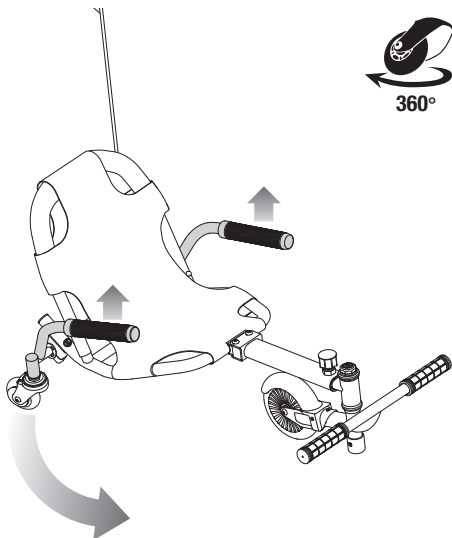
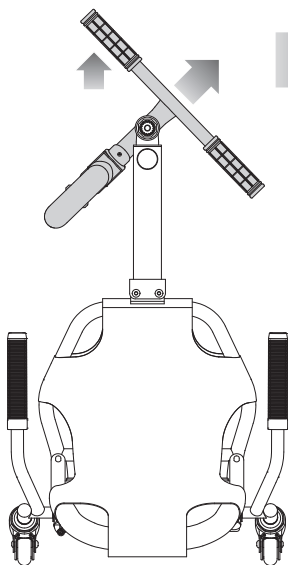
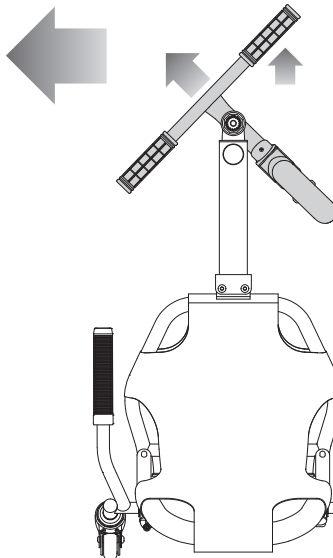
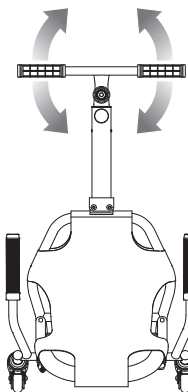
KO Crazy Cart Shuffle 의 사용법.

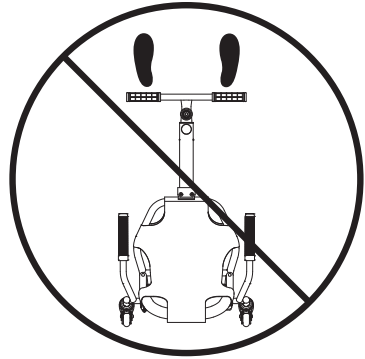
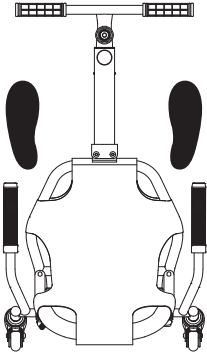
ZH 如何使用 Crazy Cart Shuffle.

ZH 怎樣騎乘 Crazy Cart Shuffle.

AR كيفية ركوب Crazy Cart Shuffle.

EL Πώς να οδηγήσετε το Crazy Cart Shuffle.





**! WARNING. To avoid serious injury:**

- Use only under the direct supervision of an adult.
- Adult supervisors must ensure that children are properly instructed in the use of the Crazy Cart Shuffle go kart.
- NEVER ride in traffic, on roads or near motor vehicles, where serious accidents can happen. Watch your surroundings for pedestrians, bike, skateboard, scooter and other riders. Use in areas free from hazards such as poles, hydrants, and parked cars.
- This toy has no brake.
- Place your feet on the ground and lower the Drift Bars to slow and stop. Make certain feet are placed on the sides (not in front of the Foot Bar before dismounting to either side). Do not step out of Crazy Cart Shuffle until unit has come to a complete stop.
- Never use near streets, swimming pools, hills, or steps. Use on smooth, dry, level ground. Ride in places that allow you to improve your skills and do not ride on loose debris (such as rocks, gravel or sand), or speed bumps.
- Always wear shoes when using the go kart.
- Allow only one rider at a time on the go kart.
- Like any other moving product, riding a go kart can be a dangerous activity and may result in injury even when used with proper safety precautions.
- Do not ride at night or in low visibility conditions.

Age and Weight Limits

- Not for children under age 4.
- Maximum rider weight 68 kg.

Protective Equipment Should be Worn

- Wear protective equipment, such as helmet, elbow and knee pads.

Failure to use common sense and heed the above warnings further increases risk of serious injury. Use at your own risk and with appropriate and serious attention to safe operation. Use caution.

Maintenance

- Must be assembled by an adult.
- Inspect wheels and general condition of your go kart before riding.
- The go kart wheels and bearings are maintenance free, under normal circumstances and conditions.
- Regularly check that the various screwed parts are tight.
- Use only authorized Razor replacement wheels.
- No modifications can be made that can impair safety.
- Wipe with a damp cloth to remove dirt. Do not use alcohol, alcohol-based or ammonia-based cleaners as they may damage the plastic components.
- If repairs are needed, bring product to a qualified technician.

DO NOT DISCARD THIS INSTRUCTION MANUAL AS IT MAY CONTAIN IMPORTANT USER INFORMATION.

Limited Warranty

- This Limited Warranty is the only warranty for this product. There is no other express or implied warranty.
- The manufacturer warrants this product to be free of manufacturing defects for a period of 6 months from the date of purchase. This Limited Warranty will be void if the product is ever used in a manner other than for recreation or transportation, modified in any way, or rented.

⚠ AVERTISSEMENT Pour éviter de graves blessures:

- Utiliser uniquement sous la surveillance directe d'un adulte.
- Les parents et les surveillants doivent s'assurer que les enfants sont correctement informés sur l'usage du kart Crazy Cart Shuffle.
- NE JAMAIS rouler au milieu du trafic, sur des routes ou à proximité de véhicules motorisés, où des accidents graves peuvent se produire. Garder l'œil sur les piétons, les vélos, les planches à roulettes, les scooters et autres conducteurs qui vous entourent. Utiliser dans des zones exemptes de dangers tels que des poteaux, des bouches d'incendie et des voitures en stationnement.
- Ce jouet n'a pas de frein.
- Placez vos pieds sur le sol et abaissez les barres de dérive pour ralentir et vous arrêter. Assurez-vous que vos pieds sont placés sur les côtés (et non devant la barre des pieds avant de descendre d'un côté ou de l'autre). Ne sortez pas de la voiturette Crazy Cart Shuffle avant d'avoir complètement arrêté la voiturette.
- Ne jamais utiliser en bordure de rues, de piscines, de routes en pentes ou de marches. Utiliser sur sol lisse, sec et plat. Rouler à des endroits où il est possible de s'améliorer et ne pas rouler sur un sol couvert de débris (comme des cailloux, des graviers ou du sable) ou sur des ralentisseurs.
- Toujours porter des chaussures lors de la pratique du kart.
- Le kart ne doit porter qu'une seule personne à la fois.
- Comme avec tout autre produit mobile, l'utilisation d'un kart peut être une activité dangereuse et peut entraîner des blessures, même si des précautions de sécurité appropriées sont prises.
- Ne pas rouler de nuit ou lorsque la visibilité est limitée.

Limites d'âge et de poids

- Ne convient pas aux enfants de moins de 4 ans.
- Poids maximal de l'utilisateur 68 kg.

Porter un équipement de protection

- Porter un équipement de protection, comme un casque, des genouillères et des coudières.

L'absence de bon sens et le non respect des avertissements ci-dessus augmente davantage le risque de lésions graves. À utiliser à vos propres risques et avec l'attention et le sérieux nécessaires à un fonctionnement sûr. Faire preuve de prudence.

Maintenance

- Doit être assemblé par un adulte.
- Inspecter les roues et l'état général de votre kart avant de monter dessus.
- Dans des conditions et des circonstances normales, les roues et les roulements du kart ne nécessitent aucun entretien.
- Vérifier régulièrement le serrage des différentes pièces vissées.
- Utiliser uniquement des roues de rechange homologuées par Razor.
- Aucune modification susceptible d'altérer la sécurité ne doit être apportée.
- Essuyer avec un chiffon humide afin d'éliminer la saleté. Ne pas utiliser d'alcool ou de nettoyeurs à base d'alcool ou d'ammoniaque car ils peuvent endommager les composants en plastique.
- Si des réparations sont nécessaires, apporter le produit à un technicien compétent.

NE PAS JETER CE MANUEL D'INSTRUCTIONS CAR IL PEUT CONTENIR DES INFORMATIONS IMPORTANTES POUR L'UTILISATEUR.

Garantie limitée

- Cette garantie limitée est la seule garantie couvrant ce produit. Il n'existe aucune autre garantie explicite ou tacite.
- Le fabricant garantit que ce produit est exempt de défauts de fabrication pour une durée de six mois à compter de la date d'achat. Cette garantie limitée s'éteindra si le produit est utilisé à des fins autres que des fins de loisirs ou de transport, modifié de quelque manière que ce soit ou loué.

⚠️ ADVERTENCIA. Para evitar lesiones graves:

- Usar únicamente bajo la supervisión directa de un adulto.
- Los adultos responsables deben asegurarse de que se haya explicado de forma adecuada a los niños cómo usar el kart Crazy Cart Shuffle.
- NO patine NUNCA con tráfico, en carreteras o cerca de vehículos motorizados, donde puedan provocarse accidentes graves. Prestar atención a los peatones, ciclistas, usuarios de patinetes y escúteres y otros conductores que pudieran estar alrededor. Usar en zonas exentas de peligros tales como postes, bocas de incendio y coches estacionados.
- Este juguete no tiene frenos.
- Colocar los pies en el suelo y bajar las barras de derrape para reducir la velocidad y detenerse. Asegurarse de colocar los pies a los lados de la barra (no delante) antes de bajarse del kart. No levantarse del asiento hasta que el Crazy Cart Shuffle se haya detenido completamente.
- No usar nunca cerca de calles, piscinas, pendientes ni peldaños. Utilizar sobre superficies llanas, secas y niveladas. Patine en lugares donde pueda mejorar sus habilidades y nunca sobre escombros (como rocas, grava o arena) ni sobre badenes.
- El kart debe utilizarse siempre con los zapatos puestos.
- No permitir que más de un niño se monte en el kart al mismo tiempo..
- Como cualquier otro producto de movilidad, montar en un kart puede ser una actividad peligrosa y ocasionar lesiones, aun cuando se tomen las precauciones de seguridad correspondientes.
- No conduzca de noche o cuando la visibilidad sea limitada.

Límite de edad y peso

- No indicado para niños menores de 4 años.
- Peso máximo del conductor: 68 kg.

Recomendación de usar equipo de protección

- Utilice equipo de protección, como casco, coderas y rodilleras.

Si no se usa el sentido común y presta atención a las advertencias anteriores puede aumentar el riesgo de sufrir lesiones graves. Úsese bajo su propio riesgo y con la atención correcta y sería para una operación segura. Tenga precaución.

Mantenimiento

- Debe ser montado por un adulto.
- Inspeccionar las ruedas y el estado general del kart antes de usarlo.
- En circunstancias y condiciones normales, las ruedas y los rodamientos del kart no requieren mantenimiento.
- Comprobar periódicamente que las distintas piezas atornilladas estén bien apretadas.
- Usar únicamente ruedas de recambio Razor autorizadas.
- No efectuar modificaciones que puedan afectar la seguridad.
- Limpiar con un trapo húmedo para quitar la suciedad. No usar alcohol ni limpiadores a base de alcohol o amoníaco, pues pueden dañar los componentes de plástico.
- Si fuera necesario reparar el producto, llévelo a un técnico especializado.

NO DESECHE ESTE MANUAL DE INSTRUCCIONES, YA QUE PUEDE CONTENER INFORMACIÓN ÚTIL PARA EL USUARIO.

Garantía Limitada

- Esta garantía limitada es la única garantía para el presente producto. No existe ninguna otra garantía explícita o implícita.
- El fabricante garantiza que este producto está exento de defectos de fabricación por un periodo de 6 meses, a partir de la fecha de compra. Esta garantía limitada se anulará, cuando en algún momento el producto se utilice con otros fines que no sean recreativos o de transporte, se modifique de alguna forma o se alquile.

! WARNUNG. Um ernsthafte Verletzungen zu vermeiden:

- Benutzung nur unter unmittelbarer Aufsicht eines Erwachsenen.
- Erwachsene Aufsichtspersonen müssen sicherstellen, dass Kinder im Umgang mit dem Crazy Cart Shuffle Gokart entsprechend geschult sind.
- NIEMALS im Verkehr, auf Straßen oder in der Nähe von Kraftfahrzeugen fahren, wo schwere Unfälle passieren können. Nur an Orten benutzen, die frei sind von Gefahren wie Pfosten, Hydranten und parkenden Autos.
- Das Spielfahrzeug ist nicht mit Bremsen ausgestattet.
- Stellen Sie Ihre Füße auf den Boden und drücken Sie zum Bremsen und Anhalten die Drift Bars nach unten. Stellen Sie sicher, dass Ihre Füße an den Seiten (nicht vor der Fußstange) platziert sind, bevor Sie absteigen. Steigen Sie erst von dem Crazy Cart Shuffle ab, wenn das Fahrzeug vollständig zum Stillstand gekommen ist.
- Niemals in der Nähe von Straßen, Schwimmbecken, Hügeln oder Stufen verwenden. Auf glattem, trockenem und ebenem Untergrund benutzen. An Orten fahren, wo Üben problemlos möglich ist und nicht auf nassem Untergrund oder lockerem Material fahren (wie Steinen, Split oder Sand) oder Schikanen.
- Bei Benutzung des Gokart immer Schuhe tragen.
- Niemals mehr als eine Person gleichzeitig mit dem Gokart fahren lassen.
- Wie bei jedem sich bewegenden Produkt so kann auch Gokart-Fahren eine gefährliche Aktivität sein und möglicherweise zu Verletzungen führen, sogar dann wenn es unter Einhaltung entsprechender Vorsichtsmaßnahmen benutzt wird.
- Nachts bzw. bei beschränkter Sicht nicht fahren.

Alters- und Gewichtsbeschränkungen

- Nicht für Kinder unter 4 Jahren.
- Maximales Fahrergewicht: 68 kg.

Tragen von Schutzausrüstung empfohlen

- Grundsätzlich eine Schutzausrüstung tragen, das heißt Helm, Ellenbogen- und Knieeschützer.

Vernunft sollte walten und die obigen Warnungen beachtet werden, sonst erhöht sich die Gefahr ernsthafter Verletzungen zusätzlich. Benutzung auf eigene Gefahr und mit entsprechender und besonderer Aufmerksamkeit zur sicheren Handhabung. Vorsicht walten lassen.

Wartung

- Montage nur durch Erwachsene.
- Räder und allgemeinen Zustand des Gokart vor dem Fahren untersuchen.
- Unter normalen Umständen und Bedingungen sind die Räder und Lager des Gokart wartungsfrei.
- Die verschiedenen geschraubten Teile regelmäßig auf festen Sitz kontrollieren.
- Nur zugelassene Razor Ersatzräder verwenden.
- Keinerlei Modifikationen zulässig die die Sicherheit beeinträchtigen könnten.
- Mit einem feuchten Tuch abwischen um Schmutz zu entfernen. Keinen Alkohol oder Reiniger auf Alkohol- bzw. Ammoniakbasis verwenden, da diese die Kunststoffbestandteile beschädigen könnten.
- Im Falle benötigter Reparaturen das Produkt zu einer Fahrradwerkstatt bringen.

ENTSORGEN SIE DIESE BEDIENUNGSANLEITUNG NICHT, DA SIE WICHTIGE BENUTZERINFORMATIONEN ENTHALTEN KANN.

Begrenzte Gewährleistung

- Diese begrenzte Gewährleistung ist die einzige Gewährleistung für das Produkt. Es gibt keine weitere ausdrückliche oder stillschweigende Gewährleistung.
- Der Hersteller garantiert, vom Zeitpunkt des Kaufes an, dass dieses Produkt für einen Zeitraum von 6 Monaten frei von Herstellungsmängeln ist. Ein Verlust dieser begrenzten Gewährleistung ergibt sich falls dieses Produkt jemals zu anderen Zwecken als dem der Freizeitbeschäftigung oder Transport verwendet wird bzw. durch jedwede Modifikation oder Vermietung.



AVVERTENZE. Consigli per evitare di incorrere in lesioni gravi:

- È sempre richiesta la supervisione diretta di un adulto.
- Genitori e familiari dovrebbero assicurarsi che i bambini siano correttamente istruiti sull'uso del go-kart.
- Non guidare MAI nel traffico, su strada o nelle vicinanze di veicoli a motore, dove potrebbero verificarsi gravi incidenti. Fare attenzione a pedoni, biciclette, skateboard, monopattini e agli altri guidatori. Utilizzare in aree dove non sono presenti possibili pericoli come paletti, idranti e automobili in zone di parcheggio.
- Questo giocattolo non ha freni.
- Posizionare i piedi a terra e abbassare le barre di sovrasterzo per rallentare e fermarsi. Assicurarsi che i piedi siano posizionati sui lati (non davanti alla barra di appoggio dei piedi prima di uscire da uno dei due lati). Non scendere dal Crazy Cart Shuffle finché l'unità non è completamente ferma.
- Non utilizzare in prossimità di strade, piscine, pendii o gradini. Utilizzare su superfici lisce, asciutte e su terreno piano. Guidare in luoghi che permettono di migliorare le proprie abilità e non guidare su detriti (come sassi, ghiaia o sabbia) o su dossi artificiali.
- Indossare sempre le scarpe alla guida del go-kart.
- Non permettere che più di una persona alla volta guidi il go-kart.
- Come ogni altro prodotto in movimento, l'utilizzo del go-kart può rivelarsi un'attività pericolosa che potrebbe causare ferite anche se usato con le dovute precauzioni di sicurezza.
- Non utilizzare di notte o quando la visibilità è limitata.

Limiti d'età e di peso

- Non adatto ai bambini di età inferiore ai 4 anni.
- Peso massimo del guidatore 68 kg.

Consigliamo di indossare sempre gli opportuni indumenti protettivi

- Consigliamo di indossare sempre gli opportuni indumenti protettivi come casco, gomitiere e ginocchiere.

La mancanza di buon senso e l'inosservanza degli avvertimenti di cui sopra aumentano il rischio di gravi lesioni personali. Usare a proprio rischio e pericolo e con la dovuta prudenza e attenzione per garantire la sicurezza. Utilizzare con cautela.

Manutenzione

- Deve essere assemblato da un adulto.
- Ispezionare sempre le ruote e le condizioni generali del go-kart prima dell'utilizzo.
- In circostanze e condizioni normali, le ruote e i cuscinetti del go-kart non hanno bisogno di manutenzione.
- Controllare periodicamente che le varie parti avvitate siano serrate.
- Utilizzare solo ruote di ricambio autorizzate Razor.
- Non possono essere apportate modifiche che mettono a rischio la sicurezza.
- Pulire con un panno umido per rimuovere lo sporco. Non utilizzare alcol, detersivi a base alcolica o ammoniaca poiché potrebbero danneggiare i componenti di plastica.
- Se è necessaria una riparazione, portare il prodotto presso un tecnico specializzato.

NON GETTARE QUESTO MANUALE DI ISTRUZIONE POICHÉ CONTIENE INFORMAZIONI IMPORTANTI PER IL CONSUMATORE.

Garanzia Limitata

- Questa garanzia limitata è l'unica garanzia per questo prodotto. Non esiste nessun'altra garanzia esplicita o implicita.
- Il produttore garantisce che questo prodotto è privo di difetti di fabbricazione per un periodo di 6 mesi a partire dalla data d'acquisto. Questa Garanzia Limitata sarà invalidata se il prodotto è utilizzato per scopi diversi dal divertimento o dal trasporto, modificato in qualsiasi sua parte o prestatato.

WAARSCHUWING Zo kun je ernstig letsel voorkomen:

- Alleen gebruiken als er een volwassene iemand in de buurt is.
- Volwassen personen moeten kinderen goed uitleggen hoe ze de Crazy Cart Shuffle go kart moeten gebruiken.
- NOOIT op de openbare weg of tussen het verkeer of in de buurt van auto's, want dan kunnen er ongelukken gebeuren. Kijk goed om je heen of er voetgangers, fietsen, skateboards, scooters of andere mensen in de buurt zijn. Rijd alleen op plaatsen zonder gevaarlijke obstakels zoals palen en geparkeerde auto's.
- Dit speelgoed heeft geen rem.
- Plaats je voeten op de grond en duw de driftstangen naar beneden om af te remmen en te stoppen. Zorg dat de voeten aan de kanten staan (niet vóór de voetenbalk) voordat je aan één van de kanten afstapt. Stap niet van de Crazy Cart Shuffle voordat deze helemaal stilstaat.
- Niet gebruiken in de buurt van straten, zwembaden, heuvels of trappen. Alleen gebruiken op een gladde, droge en vlakke ondergrond. Rijd alleen op plaatsen waar je goed kunt oefenen en rijd niet op plaatsen met rommel op de grond (zoals stenen, gravel of zand) of verkeersdrempels.
- Draag altijd schoenen als je de go kart gaat gebruiken.
- Er mag altijd maar één persoon op de go kart.
- Net als bij andere bewegende producten, kan het rijden op een go kart gevaarlijk zijn en letsel veroorzaken, zelfs als je de juiste veiligheidsmaatregelen hebt genomen.
- Rijd niet 's nachts of bij slecht zicht.

Leeftijd en gewicht

- Niet voor kinderen onder 4 jaar.
- Maximumgewicht 68 kg.

Draag altijd beschermers

- Draag altijd beschermers, zoals een helm, elleboog- en kniebeschermers.

Als je niet goed nadenkt bij wat je doet en je niet aan de bovenstaande waarschuwingen houdt, wordt de kans op ernstig lichamelijk letsel alleen maar groter. Je gebruikt de step op je eigen risico en bent zelf verantwoordelijk voor je eigen veiligheid en die van anderen. Denk goed na bij alles wat je doet.

Onderhoud

- Moet in elkaar worden gezet door een volwassene.
- Controleer de wielen en algehele toestand van de go kart voordat je gaat rijden.
- Onder normale omstandigheden vereisen de wielen en lagers van de go kart geen onderhoud.
- Kijk regelmatig of de verschillende schroeven en bouten nog stevig vastzitten.
- Gebruik alleen goedgekeurde vervangingswielen van de Razor.
- Er mogen geen aanpassingen worden doorgevoerd die gevolgen kunnen hebben voor de veiligheid.
- Gebruik een vochtige doek voor het schoonmaken. Gebruik geen alcohol of schoonmaakmiddelen met alcohol of ammonia; hierdoor kunnen de plastic onderdelen worden beschadigd.
- Als reparatie nodig is, breng je het product naar een fietsenzaak.

GOOI DEZE HANDLEIDING NIET WEG, WANT ZIJ KAN BELANGRIJKE GEBRUIKERSINFORMATIE BEVATTEN.

Beperkte garantie

- Deze beperkte garantie is de enige garantie voor dit product. Er is geen andere uitdrukkelijke of impliciete garantie.
- De fabrikant geeft vanaf het moment van aankoop zes maanden garantie op fabricagefouten. Deze beperkte garantie vervalt als het product voor iets anders wordt gebruikt dan recreatie of transport, op de een of andere manier wordt aangepast of wordt verhuurd.

**AVISO: Para evitar ferimentos graves:**

- Utilize apenas sob a supervisão directa de um adulto.
- Os adultos supervisores devem garantir que as crianças estão corretamente instruídas quanto à utilização do go kart Crazy Cart Shuffle.
- NUNCA circule no trânsito, em estradas ou próximo de veículos motorizados, onde possam ocorrer acidentes graves. Tenha em atenção a existência de peões, ciclistas, utilizadores de skates, lambretas ou outros veículos nas imediações. Utilize em áreas livres de perigos tais como postes, bocas-de-incêndio e automóveis estacionados.
- Este brinquedo não tem travão.
- Coloque os pés no chão e baixe as Barras de Drift para abrandar e parar. Certifique-se de que os pés estão colocados nos lados (e não à frente da Barra de Pé antes de sair para qualquer um dos lados). Não saia do Crazy Cart Shuffle até a unidade estar completamente parada.
- Nunca ande próximo de estradas, piscinas, encostas ou degraus. Ande em superfícies lisas, secas e niveladas. Ande em locais que lhe permitam aperfeiçoar as suas habilidades e não utilize em fragmentos soltos (tais como rochas, gravilha ou terra) ou lombas.
- Não utilize o go kart descalço.
- O go kart pode apenas comportar uma pessoa de cada vez.
- Como acontece com qualquer outro produto móvel, andar no go kart pode ser uma atividade perigosa e dar origem a ferimentos mesmo quando utilizado com as precauções de segurança adequadas.
- Não ande de noite ou quando a visibilidade for reduzida.

Limites de idade e peso

- Não adequado para crianças com menos de 4 anos.
- O peso máximo do utilizador é de 68 kg.

Deve ser usado equipamento de protecção

- Deve ser utilizado equipamento de protecção, tal como um capacete, protecções para os cotovelos e joelhos.

A falta de bom senso e o desrespeito pelos avisos em cima aumentam os riscos de ferimentos graves. Use por sua conta e risco e com a devida atenção à segurança. Seja prudente.

Manutenção

- Deve ser montado por um adulto.
- Antes de andar inspecione as rodas e o estado geral do seu go kart.
- Em circunstâncias e condições normais, as rodas e os rolamentos do go kart não requerem manutenção.
- Verifique regularmente se as diferentes peças aparafusadas estão bem apertadas.
- Utilize apenas rodas de substituição autorizadas pela Razor.
- Não podem ser feitas quaisquer modificações que prejudiquem a segurança.
- Limpe a sujidade com um pano húmido. Não utilize álcool, detergentes à base de álcool ou amoníaco uma vez que podem danificar os componentes plásticos.
- Se for necessário efectuar reparações, leve o produto a um técnico qualificado.

NÃO ELIMINE ESTE MANUAL DE INSTRUÇÕES, VISTO QUE PODE CONTER INFORMAÇÕES IMPORTANTES PARA O UTILIZADOR.

Garantia Limitada

- Esta Garantia Limitada é a única garantia para este produto. Não existem outras garantias expressas ou implícitas.
- O fabricante garante que este produto está isento de defeitos de fabrico por um período de 6 meses a contar da data de compra. Esta Garantia Limitada será anulada se o produto for utilizado para finalidades que não sejam o lazer ou transporte, se for modificado de alguma forma ou alugado.

! OSTRZEŻENIE. Aby uniknąć poważnego urazu:

- Korzystać z pojazdu tylko pod bezpośrednim nadzorem osoby dorosłej.
- Rodzice i opiekunowie są zobowiązani do prawidłowego poinstruowania dzieci w zakresie korzystania z produktu.
- NIGDY w ruchu drogowym, na drogach lub w pobliżu samochodów, ponieważ grozi to poważnym wypadkiem. Uważać na pieszych, rowerzystów, osoby na deskorolkach, skuterach i innych jeżdżących. Używać w miejscach wolnych od niebezpieczeństw, takich jak słupki, hydranty i zaparkowane samochody.
- Ta zabawka nie ma hamulca.
- Połóż stopy na ziemi i opuść drążki do driftu, aby zwolnić i zatrzymać się. Przed zejściem na którąkolwiek stronę ustaw stopy po bokach, nie przed podnóżkiem. Nie schodź z Crazy Cart Shuffle, dopóki produkt nie zatrzyma się całkowicie.
- Nigdy nie używać w pobliżu ulic, basenów, terenu pochylego lub na schodach. Używać na gładkim, suchym i równym podłożu. Trójkołowca należy używać w miejscach, które umożliwiają naukę jazdy i nie jeździć po nieutwardzonych powierzchniach (np. kamiennych, szutrowych czy piaszkowych) ani progach zwalniających.
- Przy korzystaniu z produktu zawsze nosić obuwie.
- Gokartem może równocześnie jeździć wyłącznie jedna osoba.
- Tak jak w przypadku wszystkich ruchomych przedmiotów jazda gokartem jest niebezpieczna i może być przyczyną urazów, nawet mimo użycia prawidłowych zabezpieczeń.
- Nie jeździć nocą ani gdy widoczność jest obniżona.

Ograniczenia wieku i wagi

- Dla dzieci od 4 roku życia.
- Maksymalna masa ciała użytkownika 68 kg.

Wyposażenie ochronne

Należy nosić wyposażenie ochronne, m.in. kask, ochraniacze na łokcie i kolana.

Nieprzestrzeganie zasad zdrowego rozsądku i powyższych ostrzeżeń zwiększa ryzyko poważnego urazu. Używać na własne ryzyko, ściśle stosując się do zasad obsługi. Zachować uwagę.

Konserwacja

- Tylko rodzice mogą zmontować produkt.
- Przed jazdą należy sprawdzić kółka i ogólny stan produktu.
- W normalnych sytuacjach i warunkach kółka i łożyska gokarta nie wymagają konserwacji.
- Należy regularnie sprawdzać, czy części są dobrze przykręcone.
- Używać tylko certyfikowanych kółek zamiennych Razor.
- Wprowadzanie jakiegokolwiek modyfikacji, które mogłyby wpłynąć na poziom bezpieczeństwa, jest zabronione.
- Zabrudzenia usuwać wilgotną szmatką. Nie używać alkoholu, środków czyszczących na bazie alkoholu ani amoniaku, ponieważ mogą uszkodzić plastikowe elementy.
- Jeśli konieczne są naprawy, oddać trójkołowiec do punktu napraw rowerów.

NIE WYRZUCAĆ INSTRUKCJI OBSŁUGI, PONIEWAŻ MOŻE ZAWIERAĆ WAŻNE INFORMACJE DLA UŻYTKOWNIKA.

Ograniczona gwarancja

- Ta ograniczona gwarancja jest jedyną gwarancją na ten produkt. Nie obowiązuje żadna inna jawna lub dorozumiana gwarancja.
- Producent gwarantuje, że ten produkt będzie wolny od wad produkcyjnych przez okres 6 miesięcy od daty zakupu. Ta Ograniczona gwarancja zostaje unieważniona, gdy produkt jest używany w sposób inny niż do celów rekreacyjnych lub sportowych, zostanie zmodyfikowany lub wypożyczony.

 **FIGYELMEZTETÉS. Súlyos sérülés elkerülése érdekében:**

- Csak felnőtt közvetlen felügyelete mellett használd.
- A felügyelő felnőtteknek gondoskodniuk kell arról, hogy a gyermekek megfelelően megismerjék a Crazy Cart Shuffle gokart használatát.
- SOHA NE használd a forgatomban, közutakon vagy gépjárművek közelében, ahol komoly balesetek történhetnek. Figyelj a környezetedben lévő gyalogosokra, kerékpárosokra, gördeszkásokra, rolleresekre és más kerekezőkre. Veszélyektől mentes területeken használd, ahol nincsenek oszlopok, tűzcsapok és parkoló autók.
- Ennek a játéknak nincs fékje.
- Lassításhoz és megálláshoz rakd le a lábad, és engedd le a driftkarokat. Vigyázz, hogy a lábad oldalt legyen (ne a lábrúd előtt), mielőtt az egyik oldalon leszállnál. Tilos a Crazy Cart Shuffle gokartból addig kilépni, amíg teljesen meg nem állt.
- Soha ne használd utca, úszómedence, domb vagy lépcsők közelében. Sima, száraz, egyenes talajon használd. Olyan helyeken használd, ahol tudásod javulhat, és ne kerekezz laza tőrmeléken (mint például kövek, kavics, homok) vagy bukkánokon.
- Mindig viselj cipőt, amikor a gokartot használod.
- Egyszerre csak egy személy használhatja a gokartot.
- Egyéb mozgó termékhez hasonlóan a gokartozás is veszélyes tevékenység lehet, és sérüléshez vezethet még a megfelelő biztonsági övintézkedések betartásával is.
- Ne rollerez éjszaka vagy amikor a látási viszonyok korlátozottak.

Kor- és súlyhatár

- 4 éven aluli gyermekeknek nem ajánlott.
- Maximális teherbírás 68 kg.

Védőfelszerelést kell viselni

- Viselj védőfelszerelést, például védősisakot, könyök- és térdvédőt.

A józan ész használatának elmulasztása és a fenti figyelmeztetések figyelmen kívül hagyása jelentősen növeli a súlyos sérülés kockázatát! Saját felelősségedre használd, megfelelően és komolyan figyelj a biztonságos működésre. Legyél óvatos.

Karbantartás

- Felnőttnek kell összeállítani.
- Ellenőrizd a gokart kerekeit és általános állapotát, mielőtt elindulsz.
- Rendes körülmények és használati feltételek mellett a gokart kerekei és a csapágycsukló nem igényelnek karbantartást.
- Rendszeresen ellenőrizd, hogy a csavarok meg vannak-e húzva.
- Csak engedélyezett Razor cserekerékeket használj.
- Nem lehet a biztonságot veszélyeztető változtatásokat végezni.
- A szennyeződés eltávolításához töröld le nedves ruhával. Ne használj alkoholt, alkohol- vagy ammóniaalapú tisztítószereket, mivel azok károsíthatják a műanyagalkatrészeket.
- Ha javítás szükséges, vidd a terméket szakemberhez.

EZT AZ ÚTMUTATÁSOKAT TARTALMAZÓ KÉZIKÖNYVET NE DOBJA KI, MIVEL AZ FONTOS FELHASZNÁLÓI INFORMÁCIÓKAT TARTALMAZHAT.

Korlátozott jótállás

- Ez a korlátozott jótállás az egyedüli garancia erre a termékre. Nincs semmilyen más kifejezett vagy feltételezett garancia.
- A gyártó garantálja, hogy a vásárlástól számított 6 hónapon belül ez a termék gyártási hibáktól mentes. Ez a korlátozott jótállás megszűnik, amennyiben a termék bármikor szabadidősporton vagy közlekedésen kívül más célra lett használva, bármilyen formában módosítva lett, vagy bérbeadásra került.

⚠ ПРЕДУПРЕЖДЕНИЕ. Чтобы избежать серьезных травм:

- Использовать только под непосредственным присмотром взрослых.
- Взрослые должны должным образом проинструктировать детей относительно особенностей использования карта Crazy Cart Shuffle.
- НИКОГДА не катайтесь в скоплениях транспорта, на дорогах, или возле автомобилей, где могут случиться серьезные несчастные случаи. Избегайте пешеходов, велосипедов, скейтбордов, мотороллеров и других транспортных средств. Используйте в местах, где нет таких опасностей, как столбы, гидранты и припаркованные машины.
- Эта игрушка не оснащена тормозом.
- Поставьте ноги на землю и возьмитесь за ручки управления, предназначенные для замедления движения и остановки карта. Перед тем, как встать с карта, убедитесь, что ноги размещены по бокам (не перед подножкой). Не вставайте с карта Crazy Cart Shuffle, пока устройство полностью не остановится.
- Никогда не используйте вблизи улиц, бассейнов, склонов или ступеней. Используйте на гладкой, сухой, ровной поверхности. Катайтесь в местах, которые позволяют улучшить ваши навыки, и не катайтесь по сыпучим предметам (таким как камни, галька или песок) или «лежащих полицейских».
- Всегда надевайте обувь во время использования карта.
- Карт не предназначен для использования несколькими лицами одновременно.
- Как и на любом другом транспортном средстве, езда на карте представляет опасность и может привести к травмам, даже если пользоваться картой с определенной осмотрительностью.
- Не катайтесь ночью или с ограниченным освещением.

Возрастные и весовые ограничения

- Не для детей до 4 лет.
- Максимальный вес велосипедиста – 68 кг.

Необходимо надевать защитное оснащение

- Всегда надевайте необходимое защитное оснащение, такое как защитный шлем, налокотники и наколенники.

Неразумное использование и игнорирование вышеуказанных предупреждений увеличивают риск серьезных травм.

Используйте на свой риск и обращайтесь особое внимание на безопасность. Используйте меры предосторожности.

Техническое обслуживание

- Продукцию должен собирать взрослый.
- Перед поездкой проверьте колеса и общее состояние карта.
- При нормальных условиях эксплуатации колеса и подшипники карта не требуют обслуживания.
- Регулярно проверяйте фиксацию всех закручивающихся деталей.
- Используйте только утвержденные запасные колеса Razor.
- Нельзя вносить изменения, которые могут повлиять на безопасность.
- Для удаления грязи протирайте влажной тканью. Не используйте спирт, очистители на основе спирта или аммиака, так как они могут повредить пластиковые детали.
- Если необходим ремонт, отнесите продукцию в квалифицированному специалисту.

НЕ ВЫБРАСЫВАЙТЕ ДАННОЕ РУКОВОДСТВО ПО ЭКСПЛУАТАЦИИ, ПОСКОЛЬКУ В НЕМ СОДЕРЖИТСЯ ВАЖНАЯ ИНФОРМАЦИЯ ДЛЯ ПОЛЬЗОВАТЕЛЯ.

Ограниченная гарантия

- Эта ограниченная гарантия является единственной гарантией для продукции. Других явно выраженных или подразумеваемых гарантий нет.
- Производитель гарантирует, что эта продукция не имеет производственных дефектов на протяжении 6 месяцев с даты покупки. Эта Ограниченная гарантия аннулируется, если продукция использовалась не для отдыха или транспортировки, изменялась каким-либо образом или сдавалась в аренду.

 **VARNING. Så här undviker du allvarliga skador:**

- Använd endast under målsmans tillsyn.
- Övervakande vuxna ska se till att barnen har fått rätt instruktioner om hur man använder gokarten Crazy Cart Shuffle.
- Kör ALDRIG i trafiken, på vägar eller nära motorfordon, eftersom allvarliga olyckor kan inträffa där. Se upp för fotgängare, cyklar, skateboardåkare, skوتر and andra färdmedel. Använd trehjulingen i områden som inte är riskfyllda dvs. utan stolpar, brandposter och parkerade bilar.
- Sparkcykeln har ingen broms.
- Placera fötterna på marken och sänk drivstängerna för att sakta ner och stoppa. Se till att fötterna är placerade på sidorna (inte framför fotstängan innan du kliver av åt någon av sidorna). Kliv inte av Crazy Cart Shuffle förrän enheten har stoppat helt.
- Kör aldrig nära gator, bassänger, kullar eller trappor. Kör på en mjuk, torr och platt mark. Kör på platser där du kan öva upp din skicklighet men kör inte över lösa objekt (såsom stenar, grus och sand) eller farthinder.
- Använd alltid skor när du använder gokarten.
- Endast en förare åt gången på gokarten.
- Som alla andra rörliga produkter kan en gokart vara farlig att köra och kan leda till skada, även om den används med lämpliga försiktighetsåtgärder.
- Åk inte när det är mörkt ute eller om sikten på annat vis är begränsad.

Ålders- och viktgränser

- Ej anpassad för barn under 4 år.
- Maximal vikt för föraren är 68 kg.

Använd alltid skyddsutrustning

- Skyddsutrustning måste användas såsom hjälm, armskydd och knäskydd.

Använder du inte sunt förnuft och följer varningarna ovan riskerar du att bli allvarligt skadad. Produkten används på egen risk och med särskild hänsyn till säkerhet. Var försiktig!

Underhåll

- Ska monteras av en vuxen.
- Inspektera hjulen på gokarten och dess allmänna skick innan du använder den.
- Under normala förhållanden är gokartens hjul och lager underhållsfria.
- Kontrollera regelbundet att de olika skruvade delarna sitter ordentligt.
- Använd endast de godkända utbyteshjulen Razor.
- Ingen ändringar får göras som kan försämra säkerheten.
- Torka bort smuts med en fuktig trasa. Använd inte alkohol, alkohol- eller amoniakbaserade rengöringsmedel, eftersom de kan skada plastkomponenterna.
- Om trehjulingen måste repareras ska du ta den till en kvalificerad tekniker.

SLÄNG INTE DENNA BRUKSANVISNING – DEN KAN INNEHÅLLA VIKTIG ANVÄNDARINFORMATION.



! ADVARSEL. Slik unngår du alvorlige ulykker:

- Produktet må kun brukes under direkte tilsyn av en voksen.
- Voksne foresatte bør sikre at barn er riktig opplært i bruken av Crazy Cart Shuffle-gokarten.
- ALDRI sykle i trafikken, på veier eller i nærheten av biler, hvor alvorlige ulykker kan skje. Sjekk omgivelser for fotgjengere, sykler, skateboards, sparkesykler og andre ryttere. Sykkelen må bare brukes i områder fri for farer som stolper, hydranter og parkerte biler.
- Denne leken har ingen brems.
- Plasser føttene på bakken og senk drivstengene for å bremse og stoppe. Sørg for at føttene er plassert på sidene (ikke foran fotstangen før du går av på én av sidene). Ikke gå ut av Crazy Cart Shuffle før den har stoppet helt opp.
- Bruk aldri trehjulsykkelen nær gater, svømmebasseng, åser, eller trinn. Den må kun brukes på jevne og tørre underlag. Trehjulsykkelen må kun brukes på steder som lar en forbedre ferdighetene og aldri på løst underlag (som steiner, grus eller sand), eller på fartsdumper.
- Bruk alltid sko når du bruker gokarten.
- Kun én person kan bruke gokarten om gangen.
- Som for alle andre bevegelige produkter, kan bruk av gokarten medføre fare, og kan føre til skader selv når den brukes i henhold til korrekte sikkerhetsregler.
- Ikke bruk sparkesykkelen om natten eller når sikten er nedsatt.

Alders- og vektbegrensninger:

- Produktet er ikke egnet for barn under 4 år.
- Maks vekt på bruker: 68 kg.

Verneutstyr må brukes

- Bruke verneutstyr som hjelm, albue- og knebeskyttere.

Hvis det ikke brukes vanlig fornuft og hvis det ikke tas hensyn til ovenstående advarsler, økes risikoen for alvorlige skader. Brukes på eget ansvar. Bruker må legge stor vekt på sikkerheten. Vær forsiktig.

Vedlikehold

- Må settes sammen av en voksen.
- Kontroller hjul og generell stand før gokarten brukes.
- Trinser og lagre på gokarten er under vanlige forhold og ved vanlig bruk vedlikeholdsfrie.
- Sjekk regelmessig at de ulike påskrudde delene er godt festet.
- Bruk kun godkjente Razor erstatningshjul.
- Ikke utfør noen form for modifikasjoner som kan svekke sikkerheten.
- Tørk av produktet med en fuktig klut for å fjerne skitt. Ikke bruk alkohol, alkohol- eller ammoniakk-baserte rengjøringsmidler, da disse kan skade plastdelene.
- Hvis reparasjon er nødvendig, bør sykkelen bringes til et sykkelverksted.

DENNE BRUKSANVISNINGEN INNEHOLDER VIKTING INFORMASJON. IKKE KAST DEN.



DA **ADVARSEL: Sådan undgår du alvorlige ulykker:**

- Må kun anvendes under overvågning af en voksen.
- Den voksne med ansvar for barnet skal sikre sig, at barnet er blevet grundigt instrueret i brugen af Crazy Cart Shuffle go kart.
- Må ALDRIG anvendes i trafikken, på veje eller i nærheden af motorkøretøjer, hvor der er alvorlig fare for at der kan ske en ulykke. Hold øje med omgivelserne og pas på fodgængere, cykler, skateboard, scooter samt andre legende børn. Må bruges på steder hvor der ikke findes lygtepæle, brandhænder eller parkerede biler.
- Dette legetøj har ingen bremse.
- Placer fødderne på jorden, og sænk Drift Bars for at bremse og stoppe. Sørg for, at fødderne er placeret på siderne (ikke foran fodstangen, før du stiger af til en af siderne). Træd ikke ud af Crazy Cart Shuffle, før enheden er stoppet helt.
- Må aldrig bruges i nærheden af veje, swimmingpools, bakker eller trapper. Må bruges på en jævn glat og tør overflade. Anvend på en jævn glat og tør overflade. Undlad at benytte på steder med grus, småsten eller sand eller vejbump.
- Brug altid sko under kørsel med den go kart.
- Den go kart må kun benyttes af en person ad gangen.
- Ligesom alle andre køretøjer, er der risiko forbundet med brugen af den go kart og der kan forekomme uheld selvom sikkerhedsforanstaltningerne overholdes.
- Lad være med at køre om natten, eller når sigtbarheden er nedsat.

Alder- og vægtbegrænsninger

- Uegnet til børn under 4 år.
- Brugernes maksimale vægt: 68 kg.

Beskyttelsesudstyr skal benyttes

- Brug beskyttelsesudstyr - hjelm, albue- og knæbeskyttere.

Bruger du ikke din sunde fornuft og følger advarslerne ovenfor, øges risikoen for alvorlig tilskadekomst. Produktet bruges på eget ansvar og med særlig opmærksomhed på sikkerhed. Vær forsigtig!

Vedligeholdelse

- Skal samles af en voksen.
- Kontroller hjulene og den generelle stand af din go kart inden brug.
- Under normale omstændigheder kræver den go kart hjul og kuglelejer ingen vedligeholdelse.
- Kontroller med jævne mellemrum om de forskellige skrueer er strammede.
- Brug udelukkende originale Razor reservehjul.
- Der må ikke foretages nogen ændringer der kan kompromittere sikkerheden.
- Brug en fugtig klud til at fjerne snavs. Undlad at bruge alkohol eller ammoniak baserede opløsningsmidler eftersom det kan beskadige plastikdelene.
- Hvis reparation er nødvendig, bedes du kontakte en fagkyndig mekaniker.

DU MÅ IKKE SMIDE DENNE BRUGSANVISNING VÆK, DA DEN INDEHOLDER VIGTIGE BRUGEROPLYSNINGER.

VAROITUS. Huomioi seuraavat kohdat välttyäksesi vakavilta loukkaantumisilta.

- Käytä vain aikuisen valvonnassa.
- Aikuisten valvojien pitäisi varmistaa, että lapset ovat saaneet asianmukaisen opastuksen Crazy Cart Shuffle -go kartin käytössä.
- **ÄLÄ KOSKAAN** aja liikenteessä, tiellä tai moottoriajoneuvojen lähellä, jossa voi tapahtua vakavia onnettomuuksia. Pidä ympäristöä silmällä jalankulkijoiden, pyörien, rullalautojen, skootterien ja muiden ajajien varalta. Käytä alueilla, joissa ei ole vaaroja, kuten pylviäit, paloposteja ja pysäköityjä autoja.
- Lelussa ei ole jarruja.
- Aseta jalat maahan ja laske driftaustankon alas hidastaaksesi ja pysähtyäksesi. Varmista, että jalat ovat sivuilla (ei jalkatangon edessä ennen kuin laskeudut jommallekummalle puolelle). Älä astu ulos Crazy Cart Shufflesta ennen kuin se on pysähtynyt kokonaan.
- Älä koskaan käytä lähellä katuja, uima-altaita, mäkiä tai portaita. Käytä sileällä, kuivalla ja tasaisella maalla. Aja paikoissa, joissa voit parantaa taitojasi. Älä aja irrallisten esineiden (kuten kivien, soran tai hiekan) tai hidastustöyssyjen päällä.
- Käytä aina kenkiä, kun ajat go kartilla.
- Vain yksi henkilö saa ajaa kerrallaan go kartilla.
- Muiden liikkuvien tuotteiden tavoin go kartilla ajaminen voi olla vaarallista ja siitä saattaa aiheutua vammoja, vaikka sitä käytettäisiin asianmukaisten turvatoimien mukaisesti.
- Älä käytä potkulautaa öisin tai jos näkyvyys on heikko.

Ikä- ja painorajoitukset

- Ei alle 4-vuotiaille.
- Käyttäjän enimmäispaino: 68 kg.

Suojaimia on käytettävä

- Käytä suojavarusteita - kypärää, kyynärpää- ja polvisuojia.

Jos ajaja ei käytä maalaisjärkeä ja noudata yläpuolella mainittuja varoituksia, vakavan loukkaantumisen riski kasvaa. Käytä omalla vastuulla ja kiinnitä asiaankuuluvaa huomiota turvamääräyksiin. Käytä varoen.

Kunnossapito

- Aikuisen tulee on koottava tuote.
- Tarkasta pyörät ja go kartin kunto ennen ajoa.
- Go kartin pyörät ja laakerit ovat huoltovapaita normaaleissa olosuhteissa.
- Tarkista säännöllisesti, että ruuvattavat osat ovat tiuka.
- Käytä vain hyväksytyttä Razor-varaosapyöriä.
- Turvallisuutta heikentäviä muutoksia ei voi tehdä.
- Poista liika pyyhkimällä kostealla kankaalla. Älä käytä alkoholia, alkoholi- tai ammoniakkipohjaisia puhdistusaineita, sillä ne voivat vahingoittaa muoviosia.
- Jos korjauksia tarvitaan, vie tuote ammattitaitoisen tekniikon luo.

ÄLÄ HÄVITÄ TÄTÄ KÄYTTÖOHJETTA, SILLÄ SE VOI SISÄLTÄÄ TÄRKEITÄ KÄYTTÄJÄTIETOJA.

AVERTISMENT. Pentru a evita accidentele grave:

- Utilizați produsul doar sub directă supraveghere a unui adult.
- Supraveghetorii adulți trebuie să îi instruiască pe copii cu privire la modul de utilizare a produsului Crazy Cart Shuffle.
- Nu folosiți NICIODATĂ produsul în trafic, pe șosele sau în apropierea vehiculelor cu motor, unde pot avea loc accidente grave. Pe traseu, aveți grijă la pietoni, la bicicliști, la cei care se deplasează pe skateboard, scuter sau alte mijloace. Utilizați produsul în zone ferite de pericole precum stâlpi, hidranți și mașini parcate.
- Această jucărie nu are frâne.
- Așezați picioarele pe sol și coborâți barele de derapaj pentru a încetini și opri. Asigurați-vă că picioarele sunt plasate pe ambele părți (nu în fața barei pentru picioare, înainte de a vă ridica pe orice parte). Nu ieșiți din produsul Crazy Cart Shuffle decât după ce acesta s-a oprit complet.
- Nu utilizați niciodată produsul în apropierea străzilor, piscinelor, dealurilor sau treptelor. Produsul trebuie utilizat pe teren plat, uscat și fără denivelări. Mergeți du-te cu kart în locuri care vă ajută să vă îmbunătățiți abilitățile, și nu pe terenuri accidentate (cum ar fi pietre, pietriș sau nisip), sau pe suprafețe prevăzute praguri de reducere a vitezei.
- Purtați întotdeauna pantofi când utilizați produsul.
- Produsul poate fi folosit de către un singur utilizator pe rând.
- Ca în cazul oricărui alt produs mobil, mersul cu produsul poate fi o activitate periculoasă și se pot produce accidente chiar și atunci când este folosit în deplină siguranță.
- Nu utilizați produsul noaptea sau în condiții de vizibilitate redusă.

Limite de vârstă și greutate

- Nu este destinat copiilor cu vârsta sub 4 ani.
- Greutatea maximă a utilizatorului este de 68 kg.

Purtați echipamentul de protecție atunci când utilizați produsul.

- Purtați un echipament de protecție adecvat, cum ar fi cască, cotiere și genunchere.

În lipsa simțului realității și nerespectând avertismentele de mai sus, crește riscul accidentelor grave. Utilizați produsul pe riscul dumneavoastră, acordând atenție maximă utilizării sigure. A se utiliza cu grijă.

Întreținere

- Se assemblează de către un adult.
- Verificați roțile și starea generală a produsului înainte de utilizare.
- În circumstanțe și condiții normale de utilizare, roțile și pivoții produsului nu necesită operații de întreținere.
- Verificați în mod regulat ca șuruburile să fie bine strânse.
- Trebuie utilizate exclusiv roți de rezervă Razor autorizate.
- Nu efectuați modificări care pot pune în pericol siguranța.
- Pentru îndepărtarea murdăriei trebuie utilizată o lavetă umedă. Nu utilizați alcool, agenți de curățare pe bază de alcool sau amoniac deoarece aceștia pot deteriora componentele din plastic.
- Dacă sunt necesare reparații, apălați la un atelier de reparații biciclete.

NU ARUNCAȚI ACEST MANUAL DE INSTRUCȚIUNI, ÎNTRUCĂȚ POATE CONȚINE INFORMAȚII UTILE PENTRU UTILIZATOR.

Garanție limitată

- Garanția limitată este singurul tip de garanție pentru acest produs. Nu există niciun alt fel de garanție explicită sau implicită.
- Producătorul garantează că acest produs nu va prezenta defecte de fabricație pe o perioadă de 6 luni de la data achiziției. Această Garanție limitată va fi nulă în cazul în care produsul este utilizat într-o alt scop decât pentru agrement sau transport, în cazul în care produsul este modificat în orice fel sau închiriat.

! VÝSTRAHA. Aby ste predišli vážnym poraneniam:

- Používajte jedine v rámci priameho dozoru dospeljej osoby.
- Rodičia a opatrovatelia by mali pre deti zabezpečiť správne poučenie o používaní výrobku.
- NIKDY nejazdite na miestach s premávkou, na cestách, ani v blízkosti motorových vozidiel, kde môže dôjsť k vážnym nehodám. Sledujte svoje okolie a dávajte pozor na chodcov, na jazdcov na bicykloch, skejtbordoch a ostatných jazdcov. Používajte na miestach bez výskytu rizík, ako sú stĺpy, hydranty a zaparkované vozidlá.
- Táto hračka nemá brzdu.
- Položte nohy na zem a spusťte driftovacie tyče, aby ste spomalili a zastavili. Uistite sa, že nohy sú umiestnené na stranách (nie pred tyčou na nohy pred zosadnutím na ktorúkoľvek stranu). Nevystupujte z výrobku Crazy Cart Shuffle, kým sa jednotka úplne nezastaví.
- Nikdy nepoužívajte v blízkosti ulíc, bazénov, na kopcoch ani na chodoch. Používajte na hladkých, suchých a rovných povrchoch. Nejazdite po voľných úlomkoch (ako sú kamene, štrk alebo piesok) alebo obmedzovačoch rýchlosti.
- Počas používania výrobku majte vždy obutú obuv.
- Na výrobku smie jazdiť len jeden jazdec.
- Podobne, ako je to v prípade používania iných pohyblivých výrobkov, jazda na výrobku môže predstavovať nebezpečnú činnosť, ktorej dôsledkom môže byť poranenie, a to aj ak sa používa pri dodržiavaní správnych bezpečnostných opatrení.
- Nejazdite v noci ani za obmedzenej viditeľnosti.

Obmedzenia veku a hmotnosti

- Nevhodné pre deti mladšie ako 4 rokov.
- Maximálna hmotnosť jazdca je 68 kg.

Mali by sa používať ochranné prostriedky

- Musia sa používať ochranné prostriedky, ako je prilba, chrániče na kolená a lakte.

Opomenutie používať štandardný úsudok a dodržiavať hore uvedené výstrahy zvyšuje riziko vážnych poranení. Používajte na vlastné riziko a pri správnom a serióznom uvážení bezpečnej prevádzky. Dávajte pozor.

Údržba

- Zmontovanie musí vykonať dospelá osoba.
- Pred jazdou skontrolujte kolieska a celkový stav svojho výrobku.
- Za štandardných okolností a podmienok kolieska ani ložiská výrobku nevyžadujú žiadnu údržbu.
- Pravidelne kontrolujte, že sú rôzne zaskrutkované diely pevne utiahnuté.
- Používajte jedine náhradné kolieska, ktoré autorizovala spoločnosť Razor.
- Nie je možné realizovať žiadne úpravy, ktoré môžu zhoršiť bezpečnosť.
- Špinu odstráňte utrením navlhčenou tkaninou. Nepoužívajte alkohol ani čistiace prostriedky na báze alkoholu alebo amoniaku, pretože môžu poškodiť plastové prvky.
- V prípade potreby vykonať opravu zanezte výrobok ku kvalifikovanému technikovi.

NEZAHADZUJTE TENTO NÁVOD NA POUŽÍVANIE, PRETOŽE MÔŽE OBSAHOVAŤ DÔLEŽITÉ INFORMÁCIE PRE POUŽÍVATEĽA.

Obmedzená záruka

- Táto obmedzená záruka sa vzťahuje jedine na tento výrobok. Neexistuje žiadna iná výslovná alebo implicitná záruka.
- Výrobca garantuje, že v prípade tohto výrobku sa počas obdobia 6 mesiacov od zakúpenia nevyskytnú žiadne výrobné chyby. Platnosť tejto obmedzenej záruky sa skončí v prípade používania výrobku na iné ako rekreačné alebo prepravné účely, ak dôjde k jeho úprave, alebo v prípade jeho počižavania.



! UPOZORNĚNÍ. Aby nedošlo k vážnému zranění:

- Musí se používat pod přímým dohledem dospělé osoby.
- Dospělý dozor by měl zajistit, aby děti byly o používání výrobku Crazy Cart Shuffle řádně poučeny.
- NIKDY nejezděte v provozu nebo na silnicích nebo poblíž motorových vozidel, kde může dojít k vážné nehodě. Dávejte pozor na okolí, zejména na kolemjdoucí, cyklisty, jezdce na skateboardech a jiných koloběžkách či tříkolkách. Výrobek používejte v místech bez rizikových objektů, jako jsou například stožáry, hydranty, zaparkovaná auta nebo silniční provoz.
- Tato hračka nemá brzdu.
- Nohy dejte na zem a pomocí spuštění driftovacích pák zpomalte a zastavte. Před sesednutím na kteroukoliv ze stran je nutné chodidla umístit na bocích (nikoli před tyč pro nohy). Ze šlapací motokáry Crazy Cart Shuffle nikdy nevystupujte, dokud se zcela nezastaví.
- Nepoužívejte v blízkosti rušných ulic, plováren, svahů nebo schodů. Výrobek používejte na hladkém, suchém a rovném podkladu. Nejezděte na volně se vyskytujících úlomcích (jako je např. kamenivo, štěrka nebo písek) nebo retardérech.
- Při použití výrobku budete vždy obuti.
- Na výrobku nesmí jet více než jeden jezdec.
- Stejně jako u jiných pohyblivých výrobků může být jízda na tomto výrobku nebezpečná a může mít za následek zranění, a to i při použití řádných ochranných pomůcek.
- Nejezděte v noci nebo za snížené viditelnosti.

Věk a hmotnostní limity

- Nevhodné pro děti do 4 let.
- Maximální váha jezdce je 68 kg.

Doporučuje se používat ochranné pomůcky

- Používejte ochranné pomůcky - helmu, náloketníky, nákolenníky a ochranu zápěstí.

Neuvážené jednání a nerespektování výše uvedených upozornění zvyšuje riziko vážného zranění. Výrobek používáte na vlastní riziko, věnujte adekvátní a plnou pozornost bezpečnému provozu. Buďte opatrní.

Údržba

- Montáž musí provádět dospělá osoba.
- Před jízdou zkontrolujte kolečka a celkový stav výrobku.
- Za normálních okolností a podmínek jsou kolečka a ložiska výrobku bezúdržbová.
- Pravidelně kontrolujte dotažení jednotlivých šroubových spojů.
- Používejte pouze originální náhradní kolečka Razor.
- Nepřípustné jsou jakékoliv úpravy, které by mohly narušit bezpečnost.
- Nečistoty odstraňujte setřením vlhkou utěrkou. Nepoužívejte alkohol ani čisticí prostředky na bázi alkoholu nebo amoniaku, mohlo by dojít k poškození plastových dílů.
- V případě nutnosti opravy s výrobkem navštivte kvalifikovaného technika.

TENTO NÁVOD K POUŽITÍ NEVYHAZUJTE, MŮŽE TOTIŽ OBSAHOVAT DŮLEŽITÉ INFORMACE PRO UŽIVATELE.

Omezená záruka

- Tato omezená záruka je jedinou zárukou na tento výrobek. Žádná jiná výslovná nebo implicitní záruka neexistuje.
- Výrobce poskytuje záruku na výrobní vady tohoto výrobku na dobu 6 měsíců od data zakoupení. Tato omezená záruka propadá, pokud bude výrobek použit jiným způsobem, než pro zábavu nebo přepravu, bude jakkoliv změněn nebo pronajat.

**ПРЕДУПРЕЖДЕНИЕ. За да избегнете сериозно нараняване:**

- Използвайте продукта само под прякото наблюдение на възрастен.
- Възрастните, които се грижат за децата, трябва да се уверят, че децата са правилно инструктирани как да използват картата за картинг Crazy Cart Shuffle.
- НИКОГА не карайте по улиците, по пътищата или в близост до моторни превозни средства, където има опасност от сериозни злополуки. Внимавайте за пешеходци, велосипедисти, скейтбордисти, мотористи и други участници в движението. Карайте на места, където няма потенциални опасности като стълбове, противопожарни кранове и паркирани коли.
- Тази играчка няма спирачки.
- Поставете краката си на земята и спуснете надолу лоста за дрифт, за да намалите и да спрете. Уверете се, че стъпалата ви са поставени от страни (не пред стъпелката, преди да слезете от която и да е страна). Не слизайте от Crazy Cart Shuffle, докато продуктът не спре напълно.
- Никога не използвайте продукта в близост до улици, плулни басейни, възвишения или стълби. Използвайте на гладки, сухи и равни повърхности. Карайте на места, които ви дават възможност да усъвършенствате уменията си и не карайте върху камъни, чакъл, пясък или легнали полици.
- Винаги носете обувки, когато използвате картата за картинг.
- Картът за картинг не трябва да се използва от повече от един водач едновременно.
- Подобно на всеки друг движещ се продукт, карането на карт за картинг може да бъде опасно и да доведе до нараняване дори тогава, когато се използва със съответните предпазни средства.
- Не карайте през нощта или при лоша видимост.

Ограничения за възраст и тегло

- Не е за деца под 4 години.
- Максимално тегло на колоездача 68 кг.

Трябва да бъде носено защитно оборудване

- Носете защитно оборудване, като каска, налакътници и наколенки.

Липсата на здрав разум и неспазването на горните предупреждения увеличава риска от сериозно нараняване. Използвайте на собствена отговорност и внимавайте за безопасността. Бъдете внимателни.

Поддръжка

- Трябва да се сглоби от възрастен.
- Проверете колелата и общото състояние на картата за картинг преди каране.
- Колелата и лагерите на картата за картинг не изискват поддръжка при нормални условия и обстоятелства.
- Редовно проверявайте дали различните крепежни елементи са здраво закрепени.
- Използвайте само одобрени Razor резервни колела.
- Не могат да бъдат правени модификации, които влияят на сигурността.
- Използвайте влажен парцал за почистване на мръсотията. Не използвайте алкохол и почистващи препарати на алкохолна или амонячна основа, тъй като те може да повредят пластмасовите компоненти.
- Ако има нужда от ремонт, занесете продукта на квалифициран техник.

НЕ ЗАХВЪРЛЯЙТЕ ТОВА РЪКОВОДСТВО ЗА УПОТРЕБА, ТЪЙ КАТО МОЖЕ ДА СЪДЪРЖА ВАЖНА ИНФОРМАЦИЯ ЗА ПОТРЕБИТЕЛЯ.

Ограничена гаранция

- Тази ограничена гаранция е единствената гаранция за този продукт. Не съществува друга пряка или косвена гаранция.
- Производителят гарантира, че този продукт няма да прояви производствени дефекти за период от 6 месеца след датата на покупката. Тази ограничена гаранция ще бъде невалидна ако продуктът някога е бил използван за цел различна от забавление и транспорт, ако е бил модифициран по какъвто и да било начин или даван под наем.



⚠️ UYARI. Ciddi yaralanmaları önlemek için:

- Sadece yetişkin birisinin gözetiminde kullanın.
- Yetişkin gözetmenler, çocukların Crazy Cart Shuffle go kartın kullanımını düzgün şekilde öğrendiklerinden emin olmalıdır.
- ASLA ciddi kazaların olabileceği trafikte, yolda veya motorlu araçların yanında kullanmayın. Çevrenizdeki yayalara, bisikletlere, kaykaylara, skuter ve diğer sürücülere dikkat ediniz. Direk, su ve park halinde araç gibi risk faktörlerinin olmadığı alanlarda kullanınız.
- Bu oyuncakta fren bulunmamaktadır.
- Ayaklarınızı zemine koyun ve yavaşlamak ve durmak için Drift Çubuklarını alçaltın. Ayaklarınızın yarlarda bulunduğundan (herhangi bir tarafa inmeden önce Ayak Çubuğunun önünde değil) emin olun. Ünite tam durma noktasına gelene kadar Crazy Cart Shuffle'dan dışarı adım atmayın.
- Caddeler, yüzme havuzları, tepeler veya merdivenlerin yakınında kullanmayınız. Düzgün, kuru, yer seviyesindeki alanlarda kullanınız. Yeteneklerinizi geliştirmenize imkan veren yerlerde kullanın ve gevşek zeminlerde (kaya, çakıl, kum) veya hız kesme tümseklerinde binmeyiniz.
- Go kartı kullanırken her zaman ayakkabı giyiniz.
- Go karta her seferde sadece bir sürücü binebilir.
- Diğer hareketli ürünlerde olduğu gibi, go kartı kullanmak da tehlikeli hale gelebilir ve güvenlik tedbirlerine dikkat etmeden kullanıldığında sakatlanmayla bile sonuçlanabilir.
- Gece ya da görüşün sınırlı olduğu zamanlarda binmeyiniz.

Yaş ve Kilo Limitleri

- 4 yaşından küçük çocuklar için uygun değildir.
- Maksimum sürücü ağırlığı 68 kg'dır.

Koruyucu Ekipman Giyilmelidir.

- Başlık, bileklik ve dizlik gibi koruyucu ekipmanlar giyilmelidir.

Sağduyusuz olarak ve yukarıdaki uyarılara aldırmadan kullanımı ciddi sakatlanma riskini daha da artırır. Kullanım riski size aittir ve güvenli biçimde çalışması için uygun şekilde ve büyük dikkatle kullanınız. Dikkatli olunuz.

Bakım

- Bir yetişkin tarafından monte edilmelidir.
- Kullanmadan önce go kartınızın tekerlerini ve genel durumunu gözden geçirin.
- Normal çevre ve koşullarda, go kartın tekerleri ve mafsalları bakım gerektirmez.
- Çeşitli vidalı parçaların sıkılı olduğunu düzenli olarak kontrol ediniz.
- Sadece onaylı Razor yedek lastiklerini kullanın.
- Güvenliği zayıflatacak bir modifikasyon yapmayın.
- Kirleri temizlemek için nemli kumaş parçası kullanın. Plastik parçalara zarar verebileceği için, alkol, alkol tabanlı veya amonyak tabanlı temizlik maddeleri kullanmayın.
- Tamirat gerektiğinde ürünü yetkili bir teknisyene götürün.

ÖNEMLİ KULLANICI BİLGİLERİ İHTİVA EDEBİLECEĞİ İÇİN BU KULLANIM TALİMATINI ATMAYINIZ.

Sınırlı Garanti

- Bu Sınırlı Garanti bu ürüne ilişkin tek garantidir. Başka herhangi bir açık veya zımnı garanti yoktur.
- Satın alma tarihinden itibaren 6 ay boyunca geçerli olmak üzere, imalatçı bu ürünün üretim hatalarından ari olduğunu garanti eder. Eğer ürün eğlence veya ulaşım harici bir biçimde kullanılırsa, herhangi bir şekilde modifiye edilirse veya kiralanırsa, bu sınırlı garanti hükümsüz olacaktır.

⚠ ПОПЕРЕДЖЕННЯ. Щоб уникнути серйозних травм:

- Використовувати тільки під безпосереднім доглядом дорослих.
- Дорослі мають належним чином проінструктувати дітей щодо особливостей використання карта Crazy Cart Shuffle.
- НІКОЛИ не катайтеся в скупченнях транспорту, на дорогах, або біля автомобілів, де можуть трапитися серйозні нещасні випадки. Уникайте пішоходів, велосипедів, скейтбордів, моторолерів та інших транспортних засобів. Використовуйте в місцях, де немає таких небезпек, як стовпи, гідранти та припарковані машини.
- У даної іграшки відсутні гальма.
- Поставте ноги на землю і візьміться за ручки управління, призначені для сповільнення руху та зупинки карта. Перед тим, як вставати з карта, переконайтеся, що ноги розміщені з боків (не перед підніжкою). Не вставайте з карта Crazy Cart Shuffle, поки пристрій повністю не зупиниться.
- Ніколи не використовуйте поблизу вулиць, басейнів, схилів або сходів. Використовуйте на гладкій, сухій, рівній поверхні. Катайтеся в місцях, які дозволяють поліпшити ваші навички, але не катайтеся по сипучих предметах (таких як камені, галька або пісок) або «лежачих поліцейських».
- Завжди надягайте взуття під час використання карта.
- Карт не призначений для використання кількома особами одночасно.
- Як і на будь-якому іншому транспортному засобі, їзда на карті може становити небезпеку й може спричинити травми, навіть якщо користуватися картою з певною обачністю.
- Не катайтеся вночі або з обмеженим освітленням.

Вікові та вагові обмеження

- Не для дітей до 4 років.
- Максимальна вага велосипедиста – 68 кг.

Необхідно надягати захисне оснащення.

- Необхідно надягати захисне оснащення, таке як шолом, налокітники та наколінники.

Легковажне використання та ігнорування вищезазначених попереджень збільшує ризик серйозних травм. Використовуйте на свій ризик та зважаючи на безпеку використання. Дотримуйтеся заходів безпеки.

Технічне обслуговування

- Продукцію має збирати доросла особа.
- Перед поїздом перевірте колеса та загальний стан карта.
- За нормальних умов експлуатації колеса та підшипники карта не потребують обслуговування.
- Регулярно перевіряйте фіксацію всіх деталей, що закручуються.
- Використовуйте тільки затверджені запасні колеса Razor.
- Не можна вносити зміни, які можуть вплинути на безпеку.
- Для видалення бруду протирайте вологою тканиною. Не використовуйте спирт, очисники на основі спирту або аміаку, тому що вони можуть пошкодити пластикові деталі.
- Якщо необхідний ремонт, зверніться з продуктом до кваліфікованого спеціаліста.

НЕ ВИКИДАЙТЕ ЦЕЙ ПОСІБНИК КОРИСТУВАЧА, ОСКІЛКИ В НЬОМУ МІСТИТЬСЯ ВАЖЛИВА ІНФОРМАЦІЯ ЩОДО ЕКСПЛУАТАЦІЇ.

Обмежена гарантія

- Ця обмежена гарантія є єдиною гарантією на продукт. Інших явно виражених або уявних гарантій немає.
- Виробник гарантує, що ця продукція не має виробничих дефектів протягом 6 місяців з дати покупки. Ця Обмежена гарантія анулюється, якщо продукція використовувалася не для відпочинку або транспортування, змінювалася будь-яким чином або здавалася в оренду.


警告。重大な傷害を防ぐために:

- ・必ず大人によるその場での監視下で使用してください。
- ・大人の監督者は、Crazy Cart Shuffleゴーカートの使用について、子どもが適切な指導を受けていることを確認する必要があります。
- ・往来、路上、自動車のそばでは、決して乗らないこと。重大な事故が発生する可能性があります。周囲の歩行者、自転車、スケートボード、スクーターその他のライダーに注意してください。ポール、消火栓、駐車している車両などの危険物の無いところで使用してください。
- ・このおもちゃにはブレーキがありません。
- ・足を地面につけて、ドリフトバーを下げて、スピードを下げて、停止します。必ず両方の足を両側に出すようにしてください(右側か左側のどちらかに降りるまでは、フットバーの前に足を出さないように)。本体が完全に止まるまで、Crazy Cart Shuffleから踏み出さないようにしてください。
- ・道路、プール、丘、または階段の近くでは決して使用しないでください。滑らかな、乾燥した、傾斜のない地面で使用してください。スキルを向上させることができるような場所で乗るようにしてください。固定されていない異物(石ころ、砂利、砂など)や、減速帯があるような場所では乗らないようにしてください。
- ・ゴーカートを使用する時は、必ず靴を履いてください。
- ・ゴーカートには、一度に一人だけしか乗らないようにしてください。
- ・他の乗り物と同様、ゴーカートに乗るのは、危険な行為になる可能性があります。安全上の注意を適切に守っていても負傷する場合があります。
- ・夜間や、視界が悪い条件では乗らないようにしてください。

年齢と体重制限

- ・4歳未満のお子さんには使用させないでください。
- ・体重制限は 68 kg です。

保護器具を着用する必要があります。

- ・ヘルメット、肘当て、膝当てなどの保護器具を着用してください。

常識に従わず、上記警告を無視すると、重傷を負う危険が増加します。適切な注意を払い、安全な使用を重視してください。

メンテナンス

- ・大人が組み立てて下さい。
- ・乗る前に、ゴーカートのホイールや全体的な状態を検査してください。
- ・通常の条件および状況下では、ゴーカートのホイールおよびベアリングは、保守の必要はありません。
- ・様々なねじ止めされている箇所がしっかりと締まっていることを定期的にチェックしてください。
- ・ホイールは、Razorの認証済みのものを必ずお使い下さい。
- ・安全性を損なうので、改造しないでください。
- ・汚れを落とすためには、濡れた雑巾で拭いてください。アルコール、アルコール系のクリーナー、アンモニア系のクリーナーは、プラスチック部品を損傷する場合がありますので、使用しないでください。
- ・修理が必要な場合は、製品を資格のある技術者に依頼してください。

取扱説明書には、重要な内容が書かれています。なくさないようにしてください。

限定保証

- ・この製品に対する保証は、この限定保証のみです。その他の保証は明示的なもの、暗示的なものどちらもありません。
- ・メーカーは製品購入日から6ヶ月間、製造上の欠陥がないことを保証します。レクリエーションや運搬以外の方法で製品が使用されたことがある場合、いかなる方法でも改造されている場合、またはレンタルされている場合、この限定保証は無効となります。

! 경고: 심각한 부상을 방지하기 위해 다음을 지키십시오.

- 어른의 직접 감독 하에서만 사용할 수 있습니다.
- 성인 감독자들은 아이들이 Crazy Cart Shuffle 고카트를 사용할 때 적절하게 사용 방법을 알고 있는지 확인해야 합니다.
- 절대로 차량이 다니는 곳, 도로 또는 자동차 근처에서 타지 마십시오. 심각한 사고가 발생할 수 있습니다. 보행자, 자전거, 스케이트보드, 스쿠터 및 기타 탈 것의 주위에 있는지 주의하십시오. 전봇대, 소화전, 주차 차량 등 장애물이 없는 지역에서 사용하십시오.
- 이 장난감에는 브레이크가 없습니다.
- 속도를 줄이거나 정지하려면 지면에 양 발을 놓은 다음 드리프트 바들을 내립니다. 내리기 전에 반드시 발이 발판 옆 쪽 (앞 쪽이 아니라)에 놓여 있는지 확인하십시오. 제품이 완전히 멈출 때까지 Crazy Cart Shuffle에서 내려오면 안됩니다.
- 도로, 수영장, 언덕 또는 계단 주위에서는 절대로 사용하지 마십시오. 평탄하고 건조한 평면에서 사용하여야 합니다. 실력을 향상시킬 수 있는 곳에서 타며 날려져 있는 부스러기들 (돌맹이, 자갈 또는 모래)이나 과속 방지턱에서 타지 마십시오.
- 고카트 사용 시 항상 신발을 신으십시오.
- 고카트에는 한 번에 한 사람씩만 탈 수 있습니다.
- 다른 움직이는 제품들과 마찬가지로, 고카트의 사용은 위험한 활동일 수 있으며 적절한 안전 조치를 사용한 경우라도 부상을 입을 수 있습니다.
- 밤이나 또는 시야에 제한이 있을 때는 타지 마십시오.

연령 및 체중 제한

- 4세 미만의 어린이는 사용할 수 없음.
- 라이더의 최대 체중은 68 kg.

보호장비는 항상 착용해야 합니다.

- 보호 장비 (헬멧, 팔꿈치 및 무릎 보호대)를 착용하십시오.

상식적으로 사용하지 않고 위의 경고에 주의하지 않으면 심각한 부상의 위험이 증가됩니다. 고객님이 위험을 감수하고 사용해야 하며 안전한 사용을 위해 적절하고 엄중한 관심을 기울여야 합니다. 주의를 기울이십시오.

유지관리

- 반드시 보호자가 조립해주시기 바랍니다.
- 타기 전 고카트의 바퀴와 전반적 상태를 점검하십시오.
- 정상적인 상황과 조건 하에서, 고카트의 바퀴와 베어링의 정비는 필요하지 않습니다.
- 여러 종류의 나사 부품이 잘 조여져 있는지 정기적으로 확인하십시오.
- 공인 Razor 교체 헬만을 사용하십시오.
- 안전을 저해할 수 있는 변경을 하지 마십시오.
- 젖은 천으로 흙 등을 닦으십시오. 알코올, 알코올 기반 또는 암모니아 기반의 클리너는 플라스틱 부품을 손상시킬 수 있으므로 사용하지 마십시오.
- 수리가 필요하면, 제품을 자격을 소지한 기술자에게 가져가십시오.

이 설명서에는 사용자를 위한 중요한 정보가 포함되어 있으므로 버리지 마십시오.

제한적 보증

- 이 제한적 보증은 오직 제품에 대해서만 보증합니다. 이 외에 다른 명시적 또는 암묵적 보증은 없습니다.
- 제조업체는 이 제품이 구매일로부터 6개월 동안 제조 결함이 없음을 보증합니다. 만약 제품을 레크리에이션 또는 운송 이외의 방법으로 사용하거나, 어떤 방법으로도 변경하였거나, 또는 렌트하는 경우 이 제한적 보증은 무효가 됩니다.

警告. 為避免嚴重損傷:

- 僅在成人直接監護下使用。
- 成年監護人必須確保子女已瞭解 Crazy Cart Shuffle go kart 的正確使用方法。
- 切勿在交通繁忙地帶、公路或機動車附近騎乘, 在這些地方可能會發生嚴重事故。請留意周圍的行人、單車、滑板、單腳滑行车及其他騎手。請勿在有電線桿、消防栓及停泊車輛等危險區域內使用。
- 此玩具沒有刹制。
- 雙腳着地並下壓飄移杆 (Drift Bar) 進行減速與駐車。從任何一側下車前, 確保雙腳放在兩側而非腳踏杆 (Foot Bar) 前方。等到 Crazy Cart Shuffle 完全停穩了才能從上面下車。
- 切勿在街道、游泳池、斜坡或階梯附近使用。請於平滑、乾燥和平坦的地面上使用。在可以提高技巧的地方騎乘, 請勿在鬆動岩屑 (如岩石、礫石或沙子) 或限速坡上騎乘。
- 使用 go kart 時始終穿上合適的鞋子。
- go kart 每次只能由一名騎手騎乘。
- 與其他移動產品一樣, 騎乘 go kart 是一項危險的活動, 即使採取了所有適當的安全預防措施, 亦有可能受傷。
- 請勿在夜間或能見度較低的情況下騎乘。

年齡和體重限制

- 4 歲以下兒童不宜使用。
- 使用者體重不應超過 68 公斤。

應穿戴防護裝備

- 穿戴防護裝備——頭盔、護肘和護膝。

缺乏常識或不遵從上述產品警告, 將會增加嚴重受傷的風險。閣下使用本產品的風險須自行承擔, 並請適當和認真地注意滑板車的安全操作。使用產品時請務必加倍謹慎。

維護

- 必須由成人安裝。
- 在騎乘前檢查 go kart 的車輪和整體狀況。
- 在正常情況下, go kart 的車輪和軸承均無需維護。
- 定期檢查螺紋緊固件是否緊固。
- 更換時僅使用經授權的 Razor 替換車輪。
- 切勿進行任何會降低安全性的改裝。
- 用濕布擦拭三輪車, 以清除污垢。切勿使用酒精、醇或氨基清潔劑, 它們會損壞塑膠部件。
- 如需維修, 可將產品交由合資格的技術人員進行維修。

請勿丟棄本使用手冊, 因為其中可能包含重要的用戶信息。

有限保證

- 此「有限保證」是本產品的唯一保證, 並無任何其它明示或默示之保證。
- 製造商保證本產品從購買日起 6 個月內, 無任何材料與製造上之瑕疵或缺陷。如產品以非休閒活動或交通用途使用、經任何方式進行改裝、或租出, 此「有限保證」將告失效。

警告为避免重伤:

- 仅在成人直接监督下使用。
- 成年监护人必须确保子女已了解 Crazy Cart Shuffle go kart 的正确使用方法。
- 切勿在交通繁忙的地方、公路或机动车附近骑乘，在这些地方可能会发生严重事故。查看您周边环境是否有行人、自行车、滑板、单脚滑行车及其他骑手。在并无诸如电杆、消防栓及停泊车辆等危险的区域使用。
- 该玩具不带制动装置。
- 双脚着地并下压漂移杆 (Drift Bar) 进行减速与停车。从任何一侧下车前，确保双脚放在两侧而非脚踏杆 (Foot Bar) 前方。只有 Crazy Cart Shuffle 完全停稳了才能从上面下车。
- 切勿在街道、游泳池、斜坡或阶梯附近使用。在平滑、干燥、平坦的地面上使用。在可以提高技巧的地方骑乘，切勿在松动岩屑（如岩石、砾石或沙子）或限速坡上骑乘。
- 使用 go kart 时始终穿上合适的鞋子。
- go kart 每次只能由一名骑手骑乘。
- 与其他移动产品一样，骑乘 go kart 是一项危险的活动，即使采取了所有适当的安全预防措施，也可能人受伤。
- 不得在夜间或能见度受限情况下骑乘。

年龄和体重限制

- 4 岁以下儿童不宜使用。
- 骑手体重上限: 68 kg。

应穿戴防护装备

- 穿戴防护装备——头盔，护肘和护膝。

不运用常识、或不注意上述警告会进一步增加此类重伤危险。使用中自行承担风险，并采取必要的高度注意、确保安全操作。

小心使用。

- 维护必须由成人安装。
- 在骑乘前检查 go kart 的车轮和整体状况。
- 在正常情况下，go kart 的车轮和轴承均无需维护。
- 定期检查以螺丝固定的部件是否紧固。
- 仅使用认可的 Razor 备用轮。
- 不得进行任何会降低安全性的改装。
- 用湿布擦拭三轮车，以清除污垢。切勿使用酒精、醇或氨基清洁剂，它们会损坏塑料部件。
- 如需维修，可将产品交给符合资格的维修人员进行维修。

請勿丟棄本說明手冊，因為當中可能包含重要的使用資訊。

有限保修

- 该有限担保为该产品的唯一担保。除此之外不存在其它任何明示或默示的保证。
- 制造商保证、本产品在自购买日起 6 个月内并无任何制造缺陷。若本产品用于娱乐或运输以外用途、或以任何方式改造或租给他人使用、此有限保修将失效。



⚠️ تحذير: لتجنّب حدوث أي أذى جدي:

- يجب استخدام المنتج تحت إشراف الراشدين مُباشرة
- يجب أن يتأكد الوالدان أن الأطفال قد تم توجيههم بشكل صحيح حول كيفية استخدام go kart Crazy Cart Shuffle.
- لاتقم بالقيادة على طرق المواصلات المزدحمة أو الشوارع العامة حيث تزداد احتمالية وقوع حوادث خطيرة. تجنّب المشاة والدراجات وأنواع التزلج والسكوتر والراكبين الآخرين. وقم بالقيادة في أماكن خالية من الأخطار مثل البرك المائية وصنابير المياه والسيارات المتوقفة.
- هذا المنتج لا يتضمّن مكابح.
- ضع قدميك على الأرض وأخفض ذراعي الطواف لتبطين وتوقف. تأكد من وضع القدمين على الجانبين (وليس أمام قضيب القدمين قبل النزول من أي جانب). لا تخطو خارج Crazy Cart Shuffle حتى تتوقف الوحدة تمامًا.
- لا تستخدم المنتج قرب الشوارع وبيك السباحة والتلال والمنحدرات. استخدم المنتج على الأسطح المستوية والجافة والمعبّدة، وتجنّب السرعات الزائدة، المترافقة بالقيادة على المنحدرات. لا تقم بالقيادة في حال وجود عوائق مثل الحجارة أو الحصى أو الرمل وتجنّب المنحدرات. لاتقم بالقيادة في الظلام.
- قم دومًا بارتداء الأحذية عند استخدام المنتج عند استخدام go kart
- لا تسمح لأكثر من راكب واحد على go kart في الوقت نفسه.
- مثل أي منتج متحرك آخر، قد يكون ركوب go kart نشاطًا خطيرًا وقد يؤدي إلى حدوث إصابات حتى عند اتباع تحذيرات السلامة المناسبة.
- لا تتركب السيارة ليلاً أو عندما تكون الرؤية محدودة.

الوزن والعمر الموصى به

- غير مخصص للأطفال دون سن 4 سنوات.
- الوزن الأقصى للراكب 68 كغ.

يجب ارتداء المعدات الواقية

- قم دومًا بارتداء المعدات الواقية مثل الخوذة وقطع حماية الركبة والمرفق

إن فشلك في استخدام حدسك واتباع التحذيرات أعلاه يزيد من خطورة إلحاق الأذى بنفسك. استخدم المنتج على مسؤوليتك الشخصية مع مراعاة قواعد التشغيل الآمن وكن متنبهاً دوماً.

الصيانة

- يجب أن يتم التركيب من قِبل أحد الراشدين.
- قم بفحص العجلات والحالة العامة للعربة للركوب go kart قبل الركوب.
- في الظروف والشروط العادية تكون صيانة العجلات ومحايل العجلات مجانية لعربة go kart.
- افحص الأجزاء المختلفة المملوكة أو المربوطة بالبراغي بصفة دورية للتأكد من أنها مربوطة بإحكام.
- استخدم فقط عجلات الموصى بها من ريزر.
- لا تقم بأي تعديلات قد تؤثر على السلامة.
- قم بمسح المنتج بقطعة قماش رطبة لإزالة الغبار. لاتستخدم الكحول أو أي منظفات تحتوي الكحول لأنها تؤدي إلى تلف الأجزاء البلاستيكية.
- إن تطلّب المنتج الصيانة، فاطلب مساعدة تقني مختص.

لا تتخلص من دليل التعليمات هذا لأنه قد يتضمن معلومات مهمة للمستخدم.

كفالة محدودة

- إن هذه الكفالة هي الكفالة الوحيدة للمنتج، لاتوجد أي كفالة أخرى صريحة أو ضمنية.
- يُضمن المُصنّع هذا المنتج ليكون خالياً من أي أضرار في التصنيع لمدة 6 أشهر من تاريخ الشراء. تُصبح هذه الكفالة باطلة إذا كان المنتج:
- قد تم استخدامه لهدف غير الترفيه أو التنقل.
- قد تمّ تعديله بأي طريقة.
- قد تم تأجيله.

ΠΡΟΕΙΔΟΠΟΙΗΣΗ. Για να αποφύγετε σοβαρό τραυματισμό:

- Η χρήση επιτρέπεται μόνο υπό την άμεση επίβλεψη ενός ενηλίκου.
- Οι επιβλέποντες ενήλικες πρέπει να διασφαλίσουν ότι τα παιδιά έχουν λάβει τις κατάλληλες οδηγίες σχετικά με τη χρήση του καρτ Crazy Cart Shuffle.
- ΑΠΑΓΟΡΕΥΕΤΑΙ η οδήγηση στην κυκλοφορία, σε δρόμους ή κοντά σε αυτοκίνητα, όπου μπορεί να συμβούν σοβαρά ατυχήματα. Προσέξτε το περιβάλλον για πεδούλες, ποδηλάτα, σκέιτμπορντ, σκούτερ και άλλους αναβάτες. Χρησιμοποιήστε περιοχές χωρίς κινδύνους όπως κολώνες, πυροσβεστικούς κρουνοί και σταθμευμένα αυτοκίνητα.
- Αυτό το παιχνίδι δεν έχει φρένο.
- Τοποθετήστε τα πόδια σας στο έδαφος και χαμηλώστε τις Μπάρες Πλαγιολίσθησης για να επιβραδύνετε και να σταματήσετε. Τοποθετήστε τα πόδια σας στα πλάγια (όχι μπροστά από την Μπάρα Ποδιών προτού αποβιβαστείτε στη μία πλευρά). Μη αποβιβάζεστε από το Crazy Cart Shuffle μέχρι να ακινητοποιηθεί πλήρως η μονάδα.
- Δεν επιτρέπεται να χρησιμοποιείται κοντά σε δρόμους, πισίνες, λόφους ή σκάλες. Να χρησιμοποιείται σε ομαλό, στεγνό, επίπεδο έδαφος. Οδηγείτε σε χώρους που σας επιτρέπουν να βελτιώνετε τις ικανότητές σας και μην οδηγείτε σε μη ασφαλιστημένες επιφάνειες (όπως πέτρες, χαλίκι και άμμο) ή σαμαράκια.
- Φοράτε πάντα παπούτσια όταν χρησιμοποιείτε το καρτ.
- Μόνο ένας οδηγός επιτρέπεται να χρησιμοποιεί κάθε φορά το καρτ.
- Όπως ισχύει για κάθε άλλο κινούμενο προϊόν, η οδήγηση ενός καρτ μπορεί να είναι μια επικίνδυνη δραστηριότητα που μπορεί να οδηγήσει σε τραυματισμό ακόμα και όταν λαμβάνονται μέτρα ασφαλείας.
- Μην οδηγείτε τη νύχτα ή σε συνθήκες χαμηλής ορατότητας.

Όρια ηλικίας και βάρους

- Δεν ενδείκνυται για παιδιά κάτω των 4 ετών.
- Μέγιστο βάρος αναβάτη 68 κιλά.

Να χρησιμοποιείται με εξοπλισμό προστασίας

- Φοράτε εξοπλισμό προστασίας, όπως κράνος, επαγκωνίδες και επιγονατίδες.

Η χρήση χωρίς σύνεση και χωρίς την τήρηση των παραπάνω προειδοποιήσεων αυξάνει περαιτέρω τον κίνδυνο σοβαρού τραυματισμού. Απαιτείται προσοχή.

Συντήρηση

- Η συναρμολόγηση πρέπει να γίνει από έναν ενήλικα.
- Ελέγξτε τους τροχούς και τη γενική κατάσταση του καρτ πριν την οδήγηση.
- Οι τροχοί και τα ρουλεμάν του καρτ δεν χρειάζονται συντήρηση υπό κανονικές συνθήκες.
- Ελέγχετε τακτικά ότι τα διάφορα βιδωτά μέρη είναι σφιγμένα.
- Χρησιμοποιείτε μόνο εγκεκριμένους τροχούς αντικατάστασης Razor.
- Δεν επιτρέπονται οι τροποποιήσεις οι οποίες μπορούν να προκαλέσουν κίνδυνο.
- Σκουπίστε τους με ένα υγρό πανί για να απομακρύνετε τη σκόνη. Μην χρησιμοποιείτε οινόπνευμα και καθαριστικά με βάση το οινόπνευμα ή την αμμωνία καθώς μπορεί να προκαλέσουν ζημιά στα πλαστικά εξαρτήματα.
- Αν απαιτούνται επισκευές, μεταφέρετε το προϊόν σε έναν εξειδικευμένο τεχνικό.

ΜΗΝ ΑΠΟΡΡΙΠΤΕΤΕ ΑΥΤΟ ΤΟ ΕΓΧΕΙΡΙΔΙΟ ΟΔΗΓΙΩΝ, ΚΑΘΩΣ ΜΠΟΡΕΙ ΝΑ ΠΕΡΙΕΧΕΙ ΣΗΜΑΝΤΙΚΕΣ ΠΛΗΡΟΦΟΡΙΕΣ ΓΙΑ ΤΟΝ ΧΡΗΣΤΗ.

Περιορισμένη εγγύηση

- Αυτή η περιορισμένη εγγύηση είναι η μόνη εγγύηση για αυτό το προϊόν. Δεν υπάρχει άλλη ρητή ή σιωπηρή εγγύηση.
- Ο κατασκευαστής εγγυάται ότι αυτό το προϊόν δεν θα φέρει κατασκευαστικά ελαττώματα για περίοδο 6 μηνών από την ημέρα της αγοράς. Αυτή η περιορισμένη εγγύηση θα ακυρωθεί αν το προϊόν χρησιμοποιηθεί κάποια στιγμή για άλλο λόγο εκτός από ψυχαγωγία ή μεταφορά, τροποποιηθεί με οποιονδήποτε τρόπο ή νοικιαστεί.

EUROPE, MIDDLE EAST, AFRICA

Razor USA (Europe)
Handelsweg 2
2742 RD Waddinxveen
Netherlands

+44 (0) 120 267 2702
info@razoreu.com

ASIA

Razor USA (Asia)
P.O. Box 3610
Cerritos, CA 90703
USA

+81 50 7579 6622
info@razor-asia.com

AMERICAS

Razor USA LLC
P.O. Box 3610
Cerritos, CA 90703
USA

+1 866 467 2967
Monday - Friday
8:00 AM - 5:00 PM Pacific Time
customersupport@razorusa.com

UNITED KINGDOM AND IRELAND

Razor USA (UK)
Unit 20
Hartnoll Business Centre
Post Hill, Tiverton
Devon EX16 4NG
UK

+44 (0) 120 267 2702
info@razoreu.com

AUSTRALIA AND NEW ZEALAND

Razor USA LLC
P.O. Box 4280
Auburn South
VIC 3122
Australia

+1 800 954 354 (AU)
+0 800 003 221 (NZ)
info@razoranz.com

IMPORTED IN JAPAN BY B-PLUS ASIA

THE FIRSTIK COMPANY

Razor USA LLC
Kurokawa 3-1, Asaoku,
Kawasaki, Kanagawa
215-0035 JAPAN

+81 (0) 44 328 9057 Tel
+81 (0) 44 328 9067 Fax
info@razor-asia.com

Printed in China for Razor USA LLC.

Copyright ©2003-2023 Razor USA LLC. All rights reserved. Razor®, the Razor logo design and Crazy Cart® are among the registered trademarks of Razor USA LLC and/or its affiliated companies in the United States and/or select foreign countries. Crazy Cart® Shuffle™ logo design is a trademark of Razor USA LLC.

L'EUROPE, MOYEN-ORIENT, AFRIQUE

Razor USA LLC (Europe)
Handelsweg 2
2742 RD Waddinxveen
Pays-Bas

+44 (0) 120 267 2702
info@razoreu.com

ASIE

Razor USA LLC (Asie)
Case postale 3610
Cerritos, CA 90703
É.-U.

+81 50 7579 6622
info@razor-asia.com

AMÉRIQUES

Razor USA LLC
Case postale 3610
Cerritos, CA 90703
É.-U.

+1 866 467 2967
Lundi au vendredi
8 h à 17 h, heure du Pacifique
customersupport@razorusa.com

ROYAUME-UNI ET IRELANDE

Razor USA LLC (UK)
Unit 20
Hartnoll Business Centre
Post Hill, Tiverton
Devon EX16 4NG
UK

+44 (0) 120 267 2702
info@razoreu.com

AUSTRALIE ET NOUVELLE ZELANDE

Razor USA LLC
P.O. Box 4280
Auburn South
VIC 3122
Australia

+1 800 954 354 (AU)
+0 800 003 221 (NZ)
info@razoranz.com

IMPORTÉ AU JAPON PAR B-PLUS ASIA

THE FIRSTIK COMPANY

Razor USA LLC
Kurokawa 3-1, Asaoku,
Kawasaki, Kanagawa
215-0035 JAPAN

+81 (0) 44 328 9057 Tél.
+81 (0) 44 328 9067 Téléc.
info@razor-asia.com

Imprimé en Chine pour Razor USA LLC.

Copyright ©2003-2023 Razor USA, LLC. Tous droits réservés. Razor®, le logo Razor et Crazy Cart® sont des marques déposées de Razor USA LLC et/ou de ses sociétés affiliées aux États-Unis et/ou dans certains pays étrangers. Le logo Crazy Cart® Shuffle™ est une marque de commerce de Razor USA LLC.

