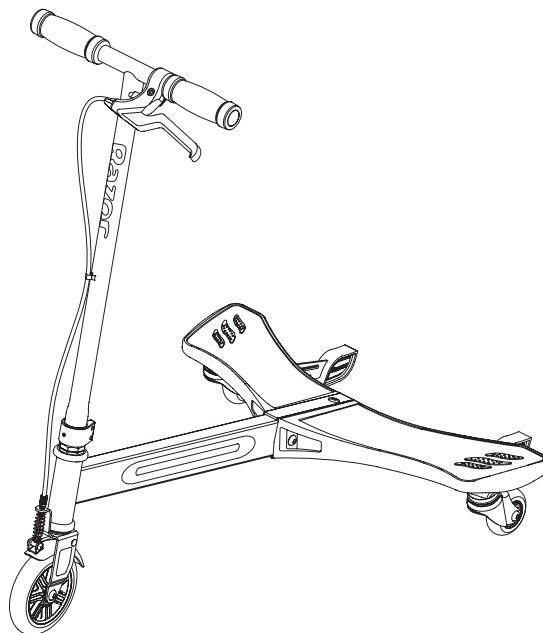




**EN** Read and understand this guide before using product.

**ES** Es imprescindible leer y comprender esta guía antes de usar el producto.

# **Razor®**



## **POWERWING®**



1-7



8-9

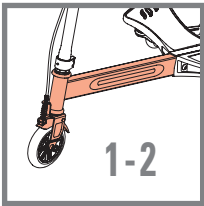
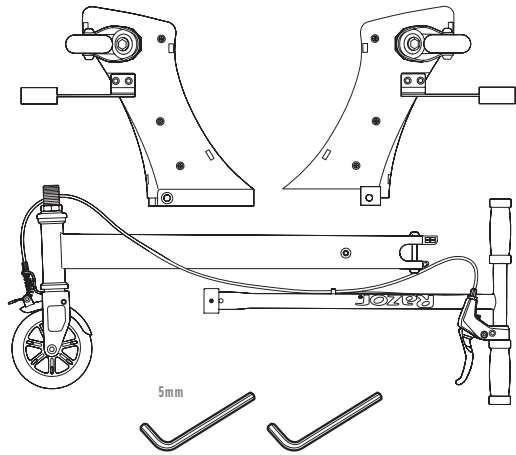
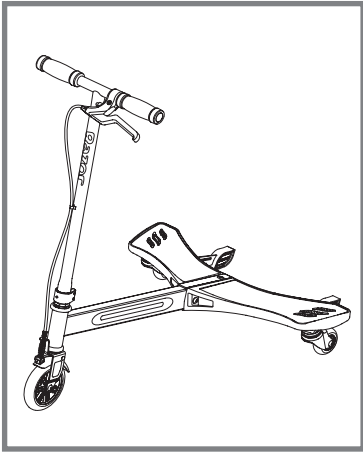
### **MONOPATÍN\_TRES RUEDAS**

**Modelo:** Powerwing

- Para edades de 6 años en adelante.
- Lea el instructivo antes de operar el producto.

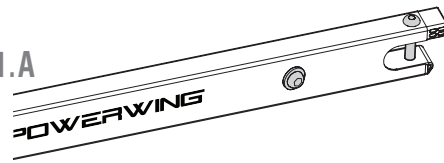
[www.razor.com/mx](http://www.razor.com/mx)

Hecho en China

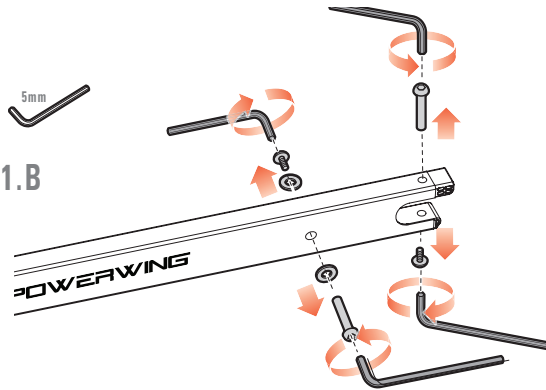


1

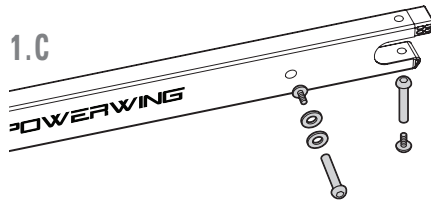
1.A



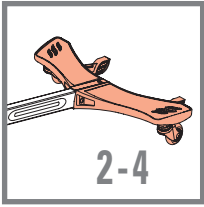
1.B



1.C

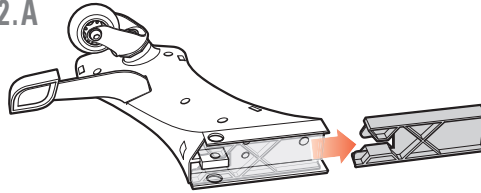


①



2

2.A

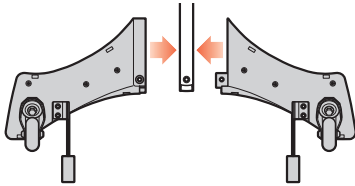


2.B

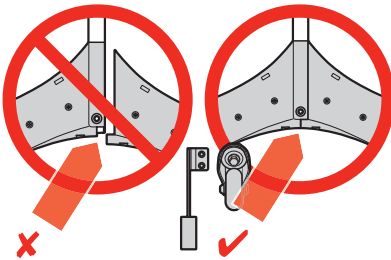
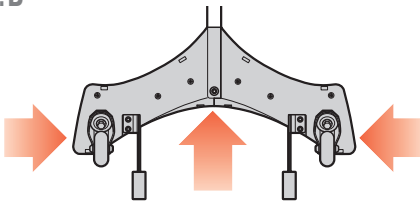


3

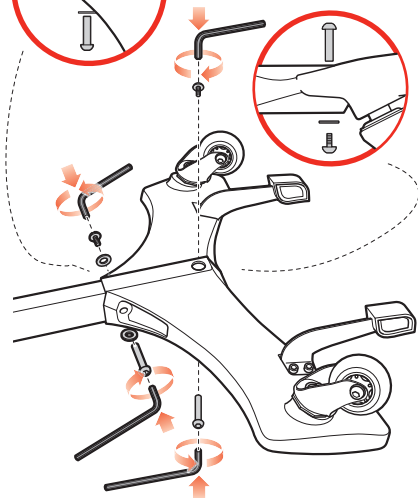
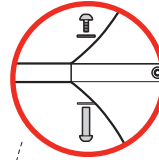
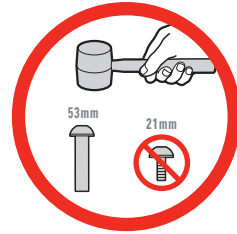
3.A

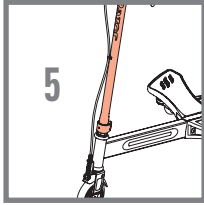


3.B

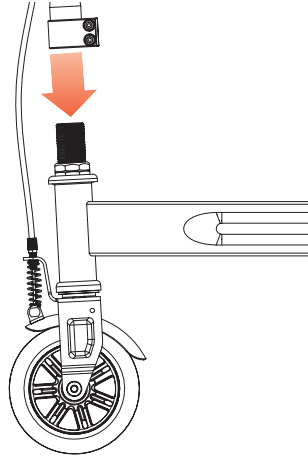


4

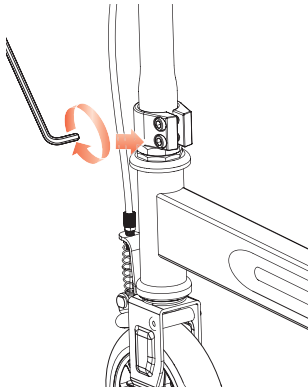
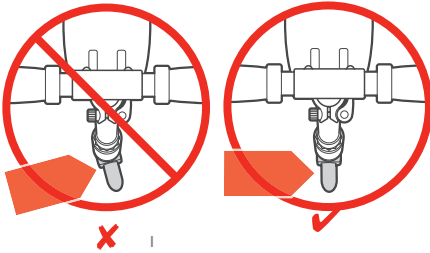




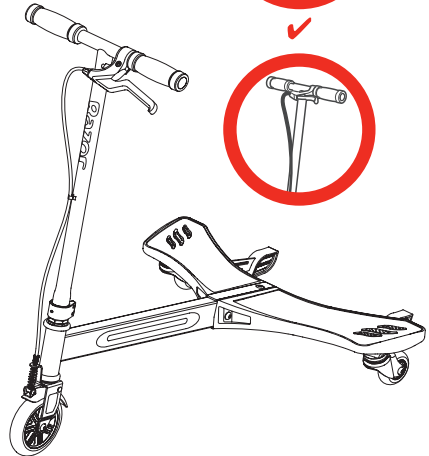
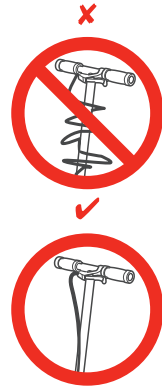
5



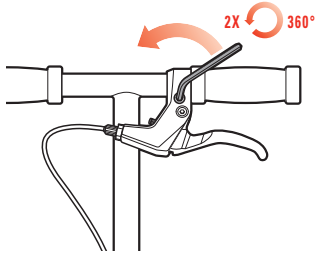
6



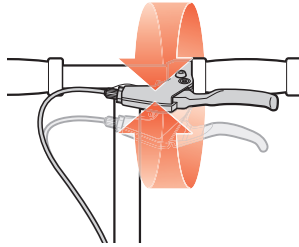
7



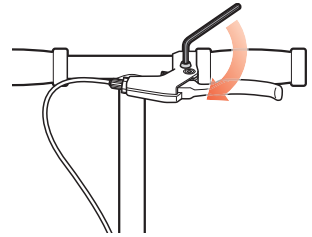
1




2




3





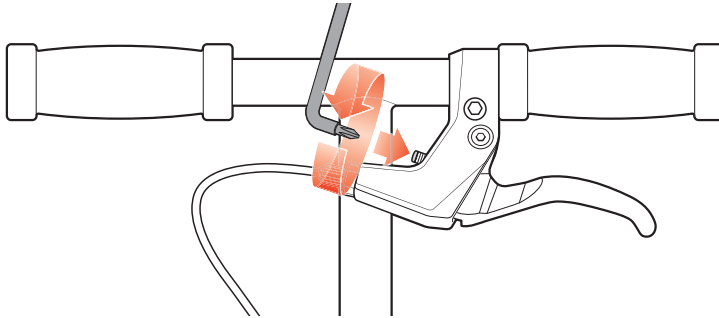
**EN** Lock brake

**ES** Bloquear el freno

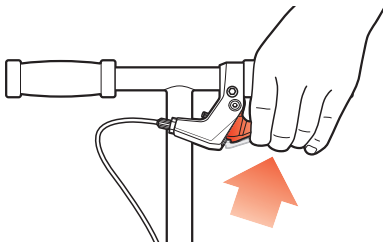


5mm

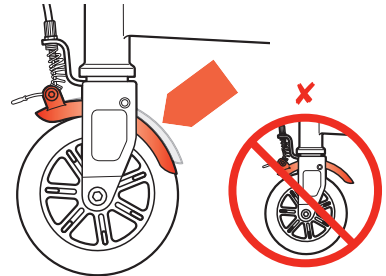
1



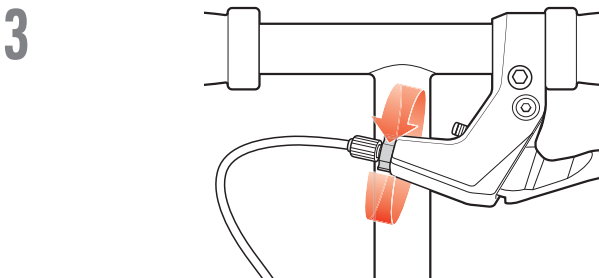
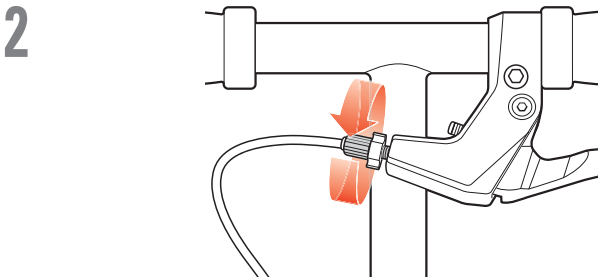
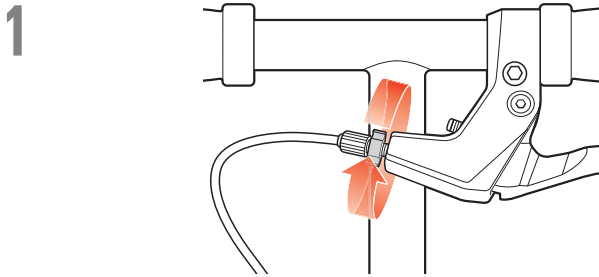
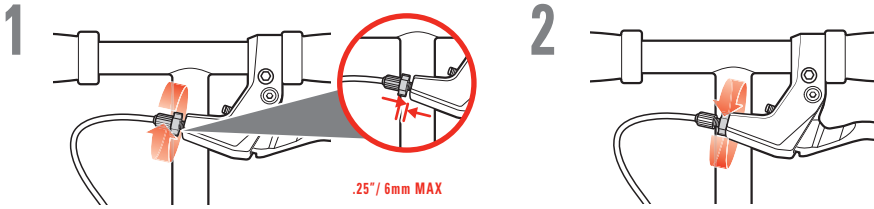
1



2



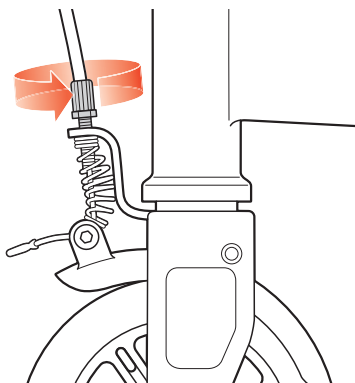
EN Adjusting brakes at handle  
ES Ajuste de los frenos en el manillar



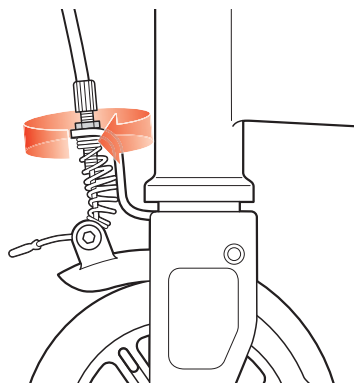
5

EN Adjusting brakes at cable  
ES Ajuste de los frenos en el cable

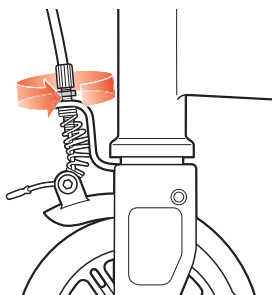
1



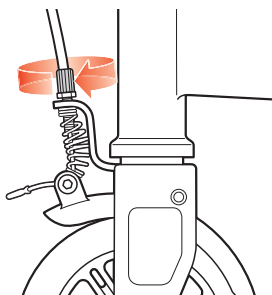
2



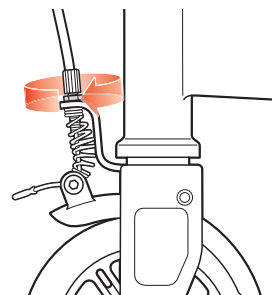
1



2



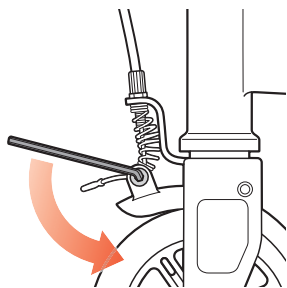
3



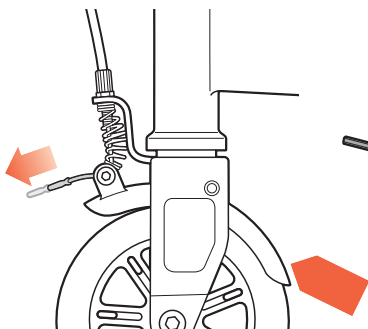
**EN** Adjusting brakes at wire

**ES** Ajuste de los frenos en el hilo de cable

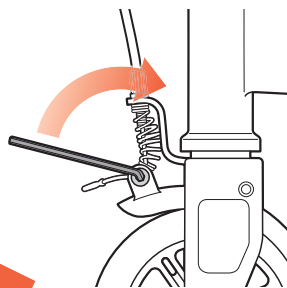
1



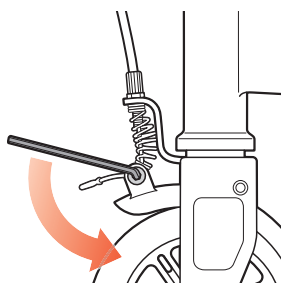
2



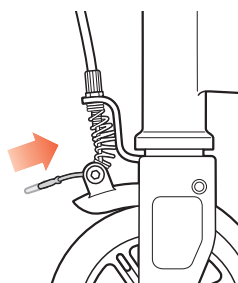
3



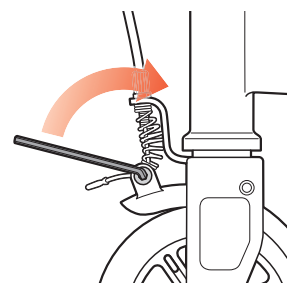
1



2



3





**WARNING. To avoid serious injury:**

- Use only under the direct supervision of an adult.
- This is sport/transport equipment.
- Parents and carers should ensure that children are properly instructed in the use of this product.
- Hold handlebars at all times.
- NEVER ride in traffic, on roads or near motor vehicles, where serious accidents can happen. Watch your surroundings for pedestrians, and bike, skateboard, scooter and other riders. Use in areas free from hazards such as poles, hydrants, and parked cars.
- Wet weather impairs traction, braking and visibility.
- Never use near streets, swimming pools, hills, or steps. Avoid excessive speeds associated with downhill rides. Do not ride on loose debris (such as rocks, gravel or sand) or speed humps. Do not ride in the dark.
- Always wear shoes when using this product.
- Allow only one rider at a time on this product.
- Do not touch the brake after using, it will be hot.
- Like any other moving product, riding this product can be a dangerous activity and may result in injury even when used with proper safety precautions.
- This product was manufactured for performance and durability. Trick riding can, over time, stress or damage any product.
- Risk of injury increases as degree of trick difficulty and product stress increases.
- Rider assumes all risks associated with trick riding.
- You may see people in videos, or people you know, doing tricks. These people have been practicing for a long time and accept the risks of trick riding. Do not assume you can try tricks without great risk.
- Check local laws regarding where and how you may use your product.

**Age and Weight Limits**

- Not for children under age 6.
- Maximum rider weight 65 kg.

**Protective Equipment Should Be Worn**

- Always wear protective equipment - helmet, elbow, knee and wrist guards (note: parents should evaluate whether their child's use of wrist guards may impair their ability to hold handlebars).

**Failure to use common sense and heed the above warnings further increases risk of serious injury. Use at your own risk and with appropriate and serious attention to safety. Use caution.**

**Where and How to Ride**

- Ride outdoors in places that allow you to improve your skills. Use on smooth, dry, paved surfaces.
- Learn with a friend or parent to help.
- Place feet on wings near outer ends, above caster wheels.
- Lean forward, do not pull back on handlebars or raise front wheel off the ground, as this may cause loss of balance.
- Sway/shift weight side to side to propel forward.
- Stop by squeezing on brake lever with hand.
- Learn to fall (by rolling if possible) without the product.
- Do not place feet in front of moving PowerWing. Dismount carefully to avoid being hit by moving product.

**Maintenance**

- Always inspect product before riding and regularly maintain it. If any parts are loose or broken, do not use. Replace worn or damaged parts such as grips, handlebars, handlebar endcaps or worn wheels.
- Check that the steering system is correctly adjusted and that all connection components are firmly secured and not broken.
- Check brake for proper function. When you squeeze the lever, brake should provide positive braking action.
- Under normal circumstances and conditions, the wheels and bearings are maintenance free.
- Regularly check that the various screwed parts are tight.
- Do not modify the product.
- Wipe with a damp cloth to remove dirt. Do not use alcohol, alcohol-based or ammonia-based cleaners as they may damage the plastic components.
- If repairs are needed, bring product to a bicycle repair shop.
- Use only authorized PowerWing replacement wheels.

**! ADVERTENCIA. Para evitar lesiones graves:**

- Usar únicamente bajo la supervisión directa de un adulto.
- Este es un equipo deportivo/ transporte.
- Los padres y personas al cuidado deben asegurarse de que los niños cuenten con la instrucción adecuada para usar este producto.
- Sujétese al manillar todo el tiempo.
- NO patine NUNCA con tráfico, en carreteras o cerca de vehículos motorizados, donde puedan provocarse accidentes graves.
- Ponga atención a los peatones, ciclistas, usuarios de escúteres y de otros conductores. Use las áreas libres de peligros como postes, hidrantes y coches estacionados.
- El clima húmedo imposibilita la tracción, el frenado y la visibilidad.
- Nunca usar cerca de calles, piscinas, colinas o escalones. Evitar velocidades excesivas asociadas con trayectos en pendiente. No patine sobre superficies con escombros (como rocas, grava o arena) ni en montecillos. No patine en la oscuridad.
- Siempre lleve los zapatos puestos al usar este producto.
- Solamente puede subirse una persona a la vez en este producto.
- No toque el freno después de usarlo, pues estará caliente.
- Como todo otro objeto móvil, circular con este producto puede ser una actividad peligrosa y ocasionar lesiones, aun cuando se tomen las precauciones de seguridad correspondientes.
- Este producto ha sido fabricado para rendir y durar. La realización de trucos puede sobrefatigar o dañar cualquier producto.
- El riesgo de sufrir lesiones aumenta en proporción al grado de dificultad de los trucos y al esfuerzo exigido al producto.
- El usuario asume todos los riesgos asociados con la realización de trucos.
- Podemos ver a personas en videos o a gente conocida haciendo trucos. Pero estas personas han practicado mucho tiempo y aceptan los riesgos implícitos en la realización de trucos. No se debe suponer que es posible intentar los trucos sin graves riesgos.
- Infórmese sobre las leyes locales, para saber dónde y cómo está permitido usar el producto.

**Límite de edad y peso**

- No está indicado para niños menores de 6 años.
- Peso máximo del patinador: 65 kg.

**Recomendación de usar equipo de protección**

- Siempre use equipo de protección: casco, coderas, rodilleras y muñequeras (nota: los padres deben evaluar si el uso de muñequeras puede afectar la capacidad del niño para sostener el manillar).

**Si no se usa el sentido común y presta atención a las advertencias anteriores puede aumentar el riesgo de sufrir lesiones graves. Úsese bajo su propio riesgo y con la atención correcta y seria a la seguridad. Tenga precaución.**

**Dónde y cómo conducir**

- Patine en exteriores, en lugares que le permitan mejorar sus habilidades. Utilícese en superficies planas, secas y pavimentadas.
- Aprenda con un amigo o con presencia de los padres, para que le puedan prestar ayuda.
- Coloque los pies en las aletas, cerca de los extremos exteriores, encima de las ruedas pivotantes.
- Echese hacia delante, no tire hacia atrás del manillar ni levante la rueda delantera del suelo, ya que podría perder el equilibrio.
- Balancéese/bascule el peso de un lado a otro para impulsarse hacia delante.
- Deje de apretar la palanca del freno con la mano.
- Aprenda cómo caer (de ser posible rodando) sin el producto.
- No coloque los pies delante del PowerWing en movimiento. Desmóntelo con cuidado para evitar golpearse con el producto en movimiento.

**Mantenimiento**

- Inspeccionar siempre el producto antes de circular y efectuar un mantenimiento periódico. Si cualquier parte está floja o rota, no lo use. Reemplace las partes desgastadas o dañadas tales como empuñaduras, manillares, tapones del manillar o ruedas desgastadas.
- Verifique que el sistema de dirección esté correctamente ajustado y los componentes de conexión, firmemente sujetos y sin roturas.
- Verifique el correcto funcionamiento del freno. Al apretar la maneta, el freno debe proporcionar una acción de frenado segura.
- En circunstancias y condiciones normales, las ruedas y los rodamientos no requieren mantenimiento.
- Verifique periódicamente que las distintas piezas atornilladas estén bien apretadas.
- No modifique el producto.
- Limpie con un trapo húmedo para quitar la suciedad. No debe usarse alcohol ni limpiadores a base de alcohol o amoníaco, pues pueden dañar los componentes de plástico.
- Si fuera necesario reparar el producto, llevarlo a un taller de reparación de bicicletas.
- Usar únicamente ruedas de recambio PowerWing autorizadas.