



Gogo™



MANUAL DE USUARIO

¡Lea atentamente el manual de instrucciones antes de hacer uso del producto!

NOTA: Las ilustraciones de este manual son sólo para fines de demostración, estas pueden no reflejar la apariencia exacta del producto real. Las especificaciones están sujetas a cambios sin previo aviso.

JUGUETE PARA SALTAR

Modelo: Gogo

- Para edades de 6 años en adelante.
- Lea el instructivo antes de operar el producto.

www.razor.com/mx

Hecho en China

Contenido

Medidas de Seguridad.....	1
Antes de Usar	2
Armado y Ensamble.....	3

Lista de Piezas.....	4
Recordatorios de Seguridad	5

Medidas de Seguridad

! MENSAJE IMPORTANTE PARA PADRES: Este manual contiene información importante sobre la seguridad de su hijo. Es su responsabilidad revisar esta información y asegurarse que su hijo comprenda todas las advertencias, precauciones, instrucciones y temas de seguridad. Razor EE.UU. recomienda que revise periódicamente y refuerce la información de este manual con los usuarios de pogo más jóvenes, usted deberá inspeccionar y dar mantenimiento al pogo de su hijo para garantizar su seguridad.

! ADVERTENCIA GENERAL: El uso de Pogo puede ser una actividad peligrosa. Pogo está diseñado para estar en movimiento, subir y bajar, por lo que pueden ocurrir situaciones peligrosas como pérdida de control o alguna caída. Si esto ocurre, usted puede resultar gravemente herido o morir. Como cualquier otro producto en movimiento, el uso de POGO PUEDE ser una actividad peligrosa. El uso inadecuado puede causar heridas o incluso la muerte aun cuando se utilice con las precauciones de seguridad adecuadas. Use bajo su propio riesgo y con sentido común.

- Antes de usar su Pogo, asegúrese que la punta de goma este firme en su lugar. No utilizar si la extremidad de goma está dañada o suelta. Reemplazar si está desgastada o dañada.
- Use siempre equipo de seguridad como casco, rodilleras y coderas.
- Siempre use casco al montar su pogo y manténgalo abrochado en todo momento.
- Siempre use calzado.
- Use sólo en superficies lisas, alejado de los vehículos de motor.
- Evitar uso donde haya baches, rejillas de drenaje y donde la superficie nos sea uniforme.
- Evitar las superficies con agua, arena, hierba, grava, tierra, hojas y otros desechos.
- No utilice el pogo por la noche.
- El Poste (consulte la página 2) se calentará con el uso continuo. No lo toque después de usar.
- No exceda de 140 libras (63 kg) de peso total al hacer uso del pogo GoGo™.
- La edad recomendada para el uso de Pogo es: 6 + años . Los niños menores de ocho años (8) deberán ser supervisados por un adulto.
- El peso del usuario no significa necesariamente que el tamaño de un niño es apropiado para tener el control del pogo.
- La decisión de un padre para permitir que su hijo utilice este producto debe basarse en la madurez, habilidad y capacidad para seguir las reglas del niño.

PRÁCTICAS Y CONDICIONES ACEPTABLES PARA EL USUARIO DE POGO

Se requiere la supervisión parental directa. Pogo está destinado a ser utilizado sólo en ambientes controlados libres de peligros potenciales de tráfico y no en la vía pública. No permitir el uso de pogo en áreas donde el tráfico de vehículos está presente. Nunca use cerca de escalones inclinados, calzadas, colinas, calles, callejones o cerca de piscinas.

No deberá alejarlo de usted al saltar ya que esto puede afectar el equilibrio, aterrizaje, y causar mayor estrés para el pogo.

Siempre mantenga el pogo en una posición vertical al saltar.

El uso de un "vigilante" a la hora de aprender a utilizar un pogo puede ser muy útil.

Pogo está destinado para su uso en superficies sólidas, planas, limpias y secas tales como el pavimento o al nivel del suelo, sin residuos sueltos, tales como rocas o grava. Las superficies húmedas, resbaladizas o desiguales y ásperas pueden poner en peligro los aterrizajes y contribuir a posibles accidentes. Nunca se arriesgue a dañar superficies tales como alfombras o pisos por el uso de un pogo en interiores. No utilizar por la noche o cuando la visibilidad no sea adecuada.

VESTIMENTA ADECUADA

Utilice siempre el equipo de protección adecuado, tal como un casco de seguridad aprobado. El usuario siempre debe usar zapatos. Nunca lo use descalzo o con sandalias. Si usa zapatos con cordones, mantener los cordones atados en todo momento.

! ADVERTENCIA: SIEMPRE REVISE SU POGO ANTES DE UTILIZARLO.

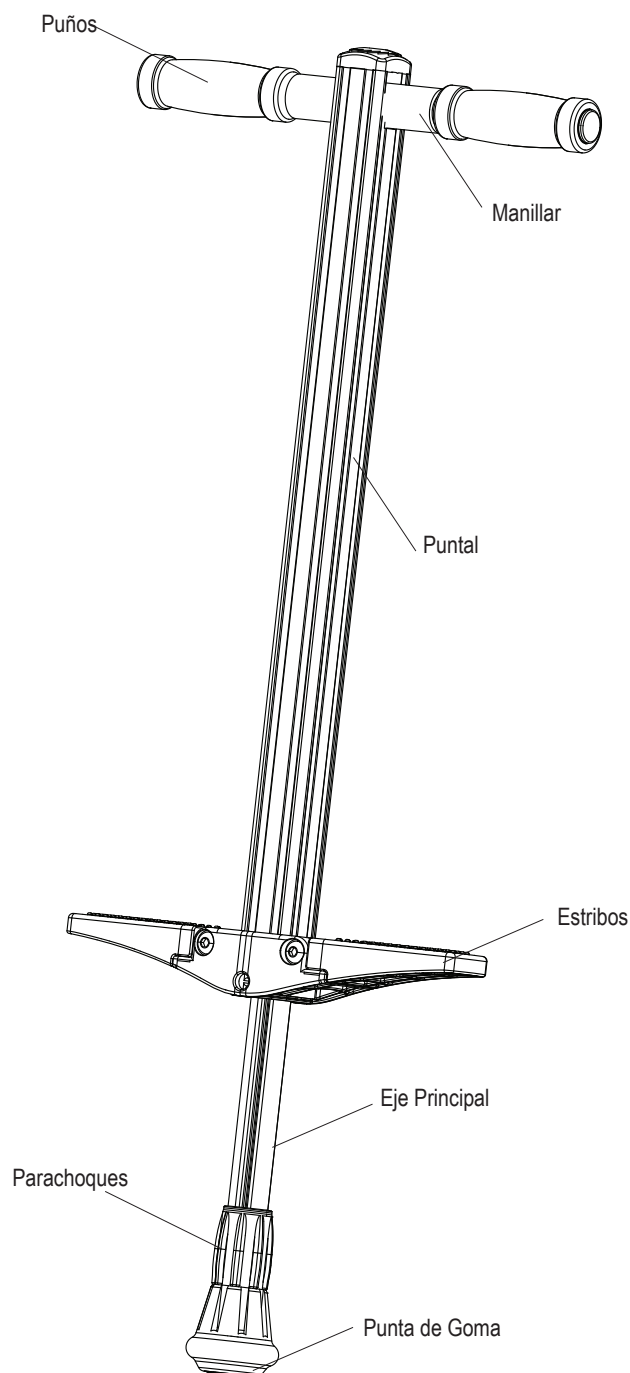
La revisión y mantenimiento adecuado de su pogo puede reducir el riesgo de lesiones.

! ADVERTENCIA: CONSULTE LAS LEYES LOCALES SOBRE EL USO DE POGO: Revise las leyes y reglamentos locales para ver dónde y cómo se puede utilizar su pogo Razor legalmente. Consulte las leyes y reglamentos locales con respecto a las leyes que rigen el uso de casco y el funcionamiento de pogo en su área.

NO USAR EL SENTIDO COMÚN Y NO PRESTAR ATENCION A LAS ADVERTENCIAS E INSTRUCCIONES DE SEGURIDAD. AUMENTA EL RIESGO DE LESIONES GRAVES. USE BAJO SU PROPIO RIESGO ATENDIENDO LAS MEDIDAS DE SEGURIDA UTILIZANDO EL PRODUCTO CON PRECAUCIÓN.

Antes de usar

Retire el contenido de la caja. Inspeccione el contenido de la caja de rayones y / o abolladuras que puedan haber ocurrido durante la transportación. Debido a que su pogo fue ensamblado y empaquetado en la fábrica, no debería haber ningún problema, incluso si la caja tiene algunos golpes o abolladuras.

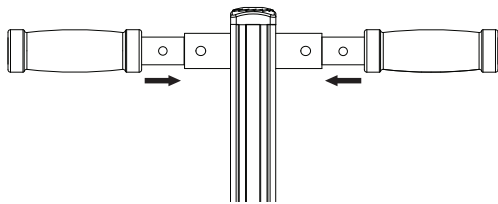


⚠ ADVERTENCIA: NO UTILIZAR PRODUCTOS QUE NO SEAN DE LA MARCA RAZOR CON SU POGO.

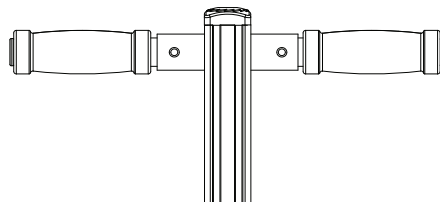
El pogo Razor GoGo™ ha sido construido con ciertas especificaciones. El equipo original utilizado al momento de la venta se seleccionó con base a su compatibilidad con el marco y todas las otras partes del Pogo. Las piezas de otras marcas pueden no ser compatibles con el producto y su uso anulará la garantía

Armado y Ensamble

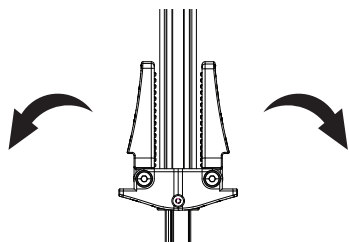
Desplegando el gogo para su primer uso



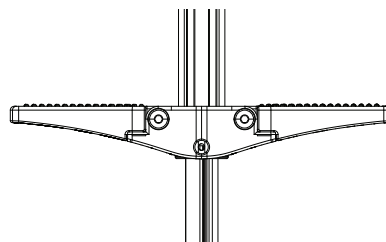
1 Inserte y fije el manillar izquierdo y derecho pulsando los botones de resorte e insertándolos en el eje principal.



2 Asegúrese que AMBOS manubrios están bloqueados al eje principal.



3 Despliegue los estribos

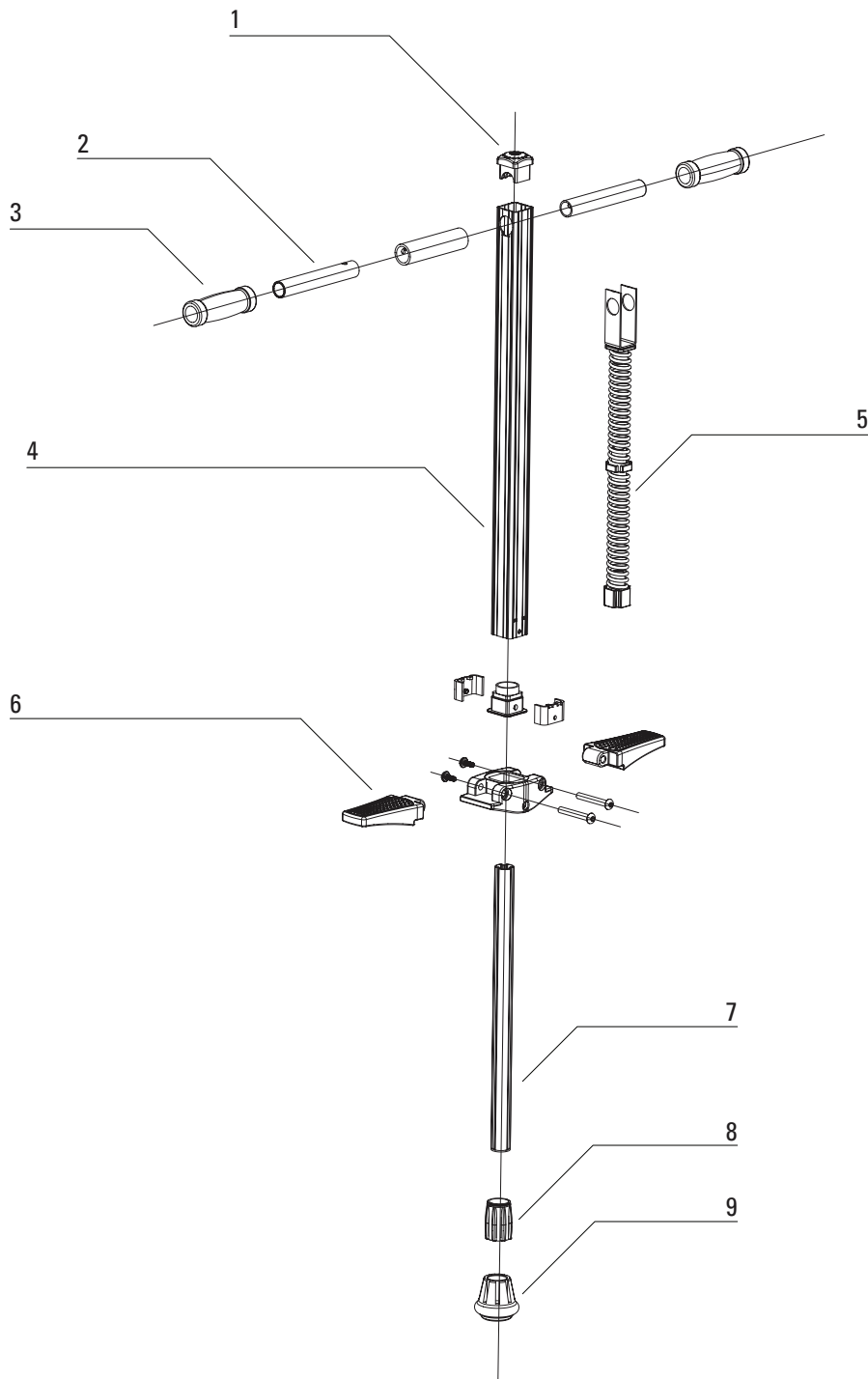


! Advertencia: Si no coloca adecuadamente los botones de resorte puede hacer que el manillar se suelte mientras está en uso y puede provocar la pérdida de control y ocasionar una caída. Cuando se colocan los tornillos correctamente, el manillar no gira ni se mueve hacia los lados. Tenga en cuenta que cuando se activa correctamente, los botones de tensión de resorte son claramente visibles en los orificios del eje principal.

Listado de Partes

Mantenga su pogo útil por años utilizando solo piezas originales de Razor. Visite nuestro sitio web o envíenos un correo electrónico para obtener más información sobre la disponibilidad de piezas de repuesto. (Las especificaciones están sujetas a cambios sin previo aviso.)

- | | |
|--------------------------------|------------------|
| 1. Cubierta Superior | 6. Estribos (x2) |
| 2. Manillar (x2) | 7. Puntal |
| 3. Puño (x2) | 8. Parachoques |
| 4. Eje Principal | 9. Punta de Goma |
| 5. Muelle Helicoidal con Guía. | |



Información adicional de seguridad

Chequeo antes de utilizar



Piezas sueltas

Antes de cada uso, comprobar y asegurar todos los tornillos.



Piezas de reemplazo

Reemplace las piezas desgastadas o rotas inmediatamente. Visite www.razor.com.



Equipo de Seguridad

Utilice siempre el equipo de protección adecuado, tal como casco de seguridad aprobado, coderas y rodilleras. Siempre use zapatos (Con cordones y suela de goma), nunca descalzo o con sandalias, tenga siempre los cordones atados y alejados de los resortes.



Usted observará gente en televisión o tal vez a algún conocido haciendo trucos y malabares. Estas personas han practicado por mucho tiempo. No intente nada hasta no estar completamente listo. Evite superficies sueltas o irregulares y no brinque desde grandes alturas ya que podría perder el control y caer. Nunca utilizarlo en la calle y en el tráfico. Tenga cuidado con los peatones a su alrededor, personas andando en bicicleta, en patinetas y patines.

Sosténgase del manubrio en todo momento.

¡Tenga Cuidado!

www.razor.com/mx