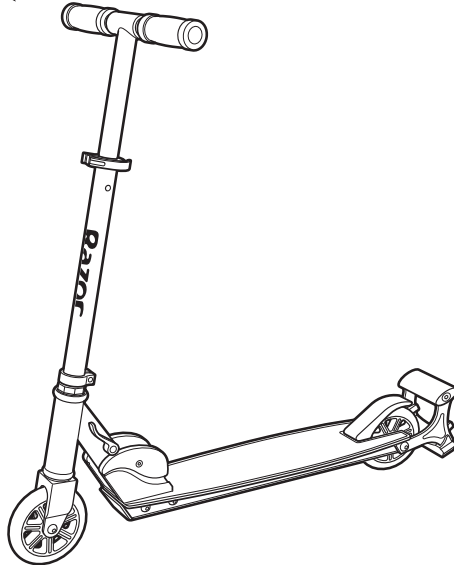




EN Read and understand this guide before using product.

ES Es imprescindible leer y comprender esta guía antes de usar el producto.

 **Razor**



Spark™, Spark +™ Spark™ 2.0 & Spark™ Ultra



1-9

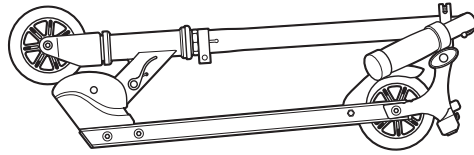


10-11

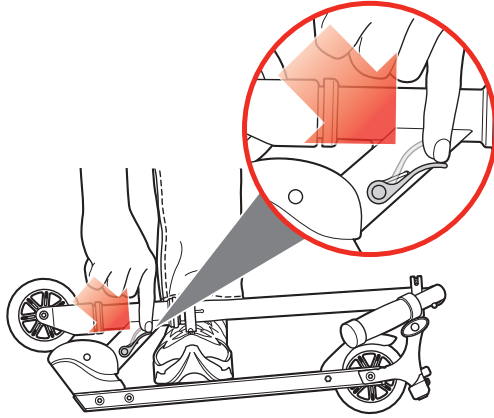
- Para edades de 8 años en adelante.
- Lea el instructivo antes de operar el producto.

www.razor.com/mx

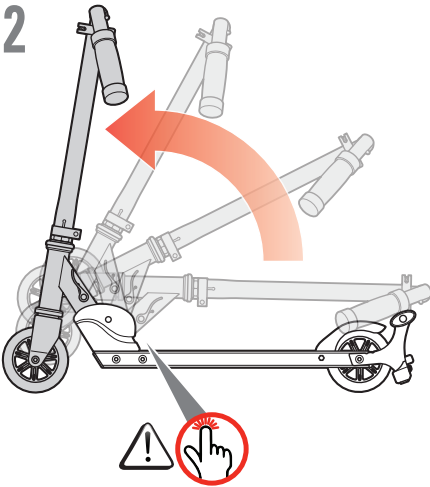
Hecho en China



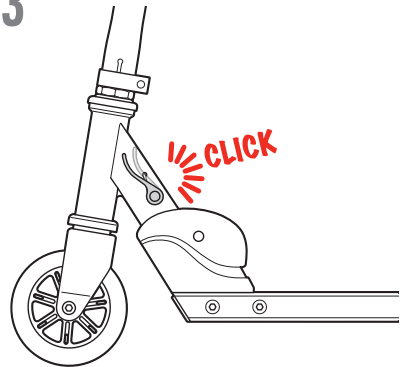
1



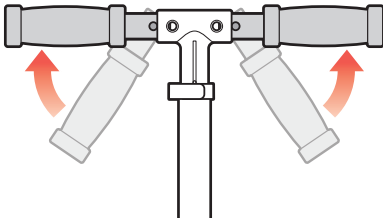
2



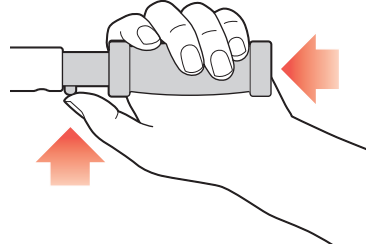
3



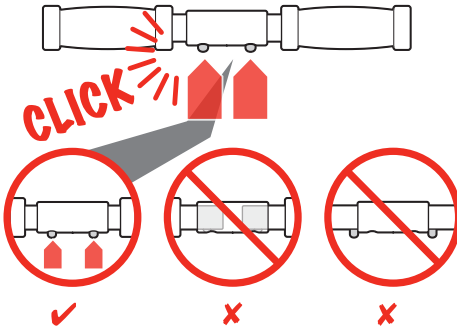
4



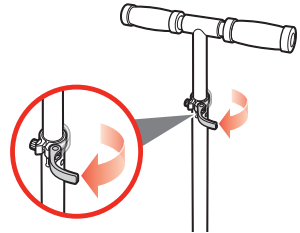
5



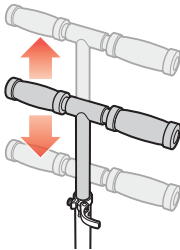
6



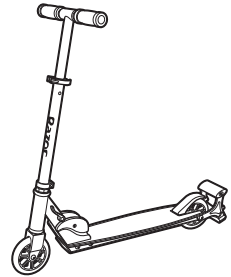
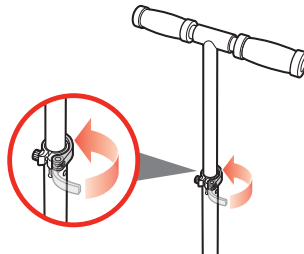
7

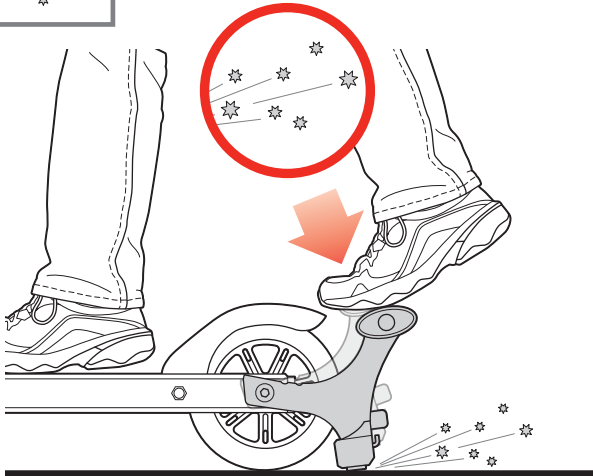
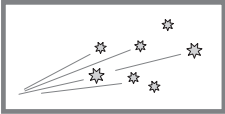
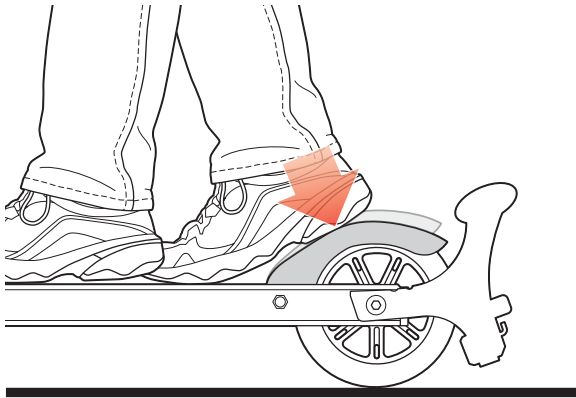


8



9



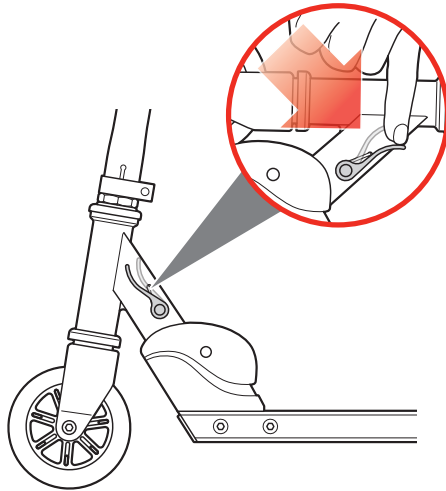




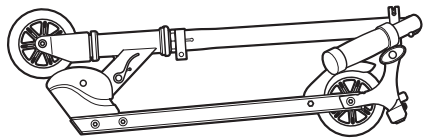
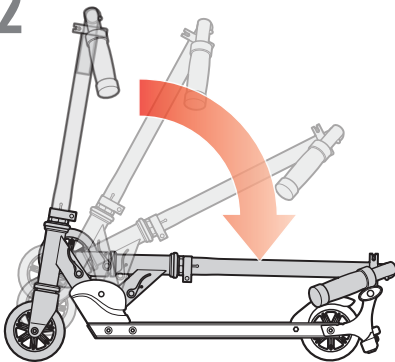
EN Fold scooter.

ES Doble el escúter.

1



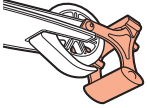
2





EN Replace spark cartridge.
ES Reemplazar el cartucho de chispas.

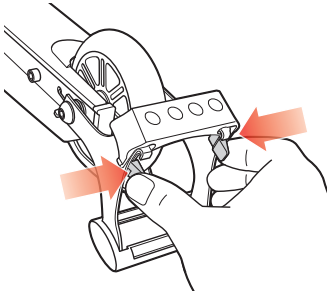
1-5



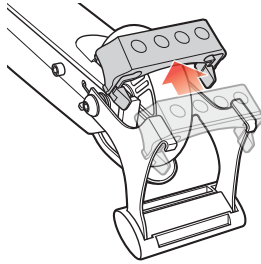
EN Hot after use! Allow to cool.

ES ¡Está caliente después de usarse! Permita que enfíe.

1



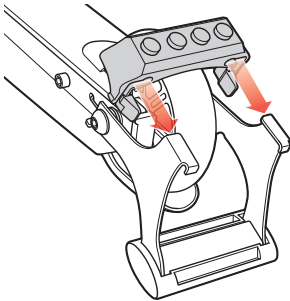
2



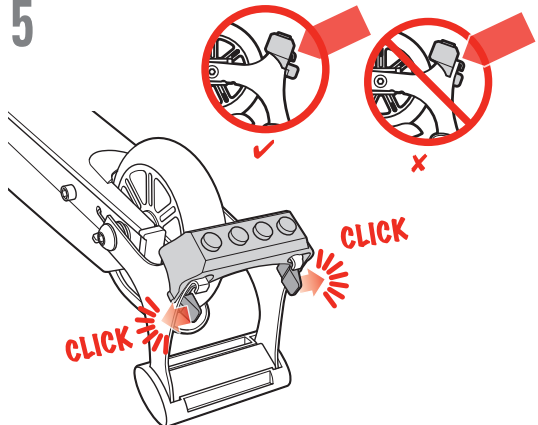
3



4



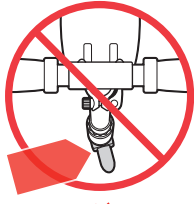
5



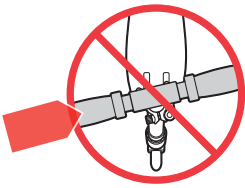


EN Align front wheel and handlebars.
ES Alinee la rueda delantera y el manillar.

5mm

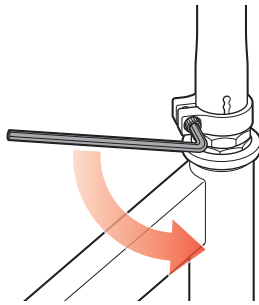


X

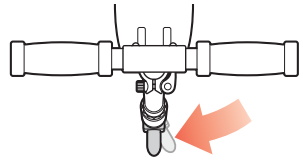


X

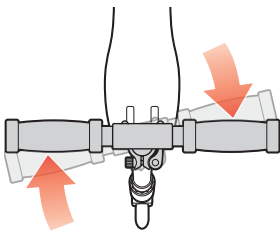
1



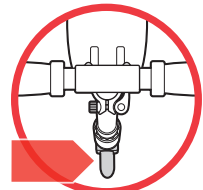
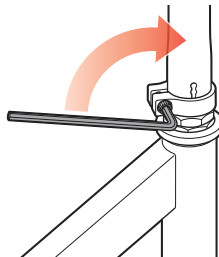
2



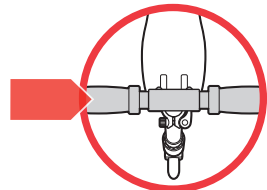
4




5




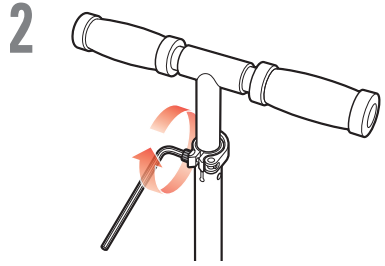
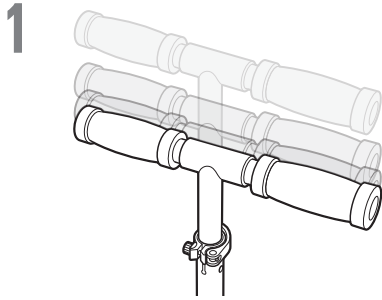
✓





✓

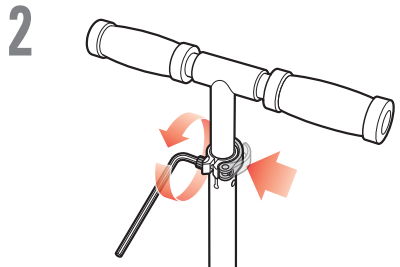
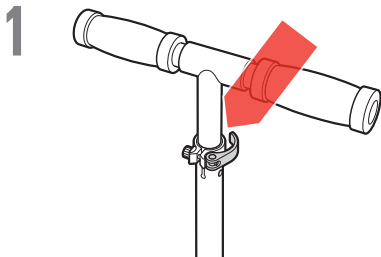
 **EN** Clamp tensioner too loose.
ES Sujete con abrazadera el tensor demasiado flojo.

5mm 



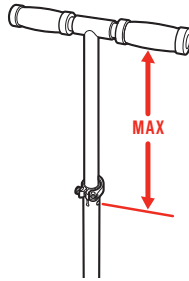
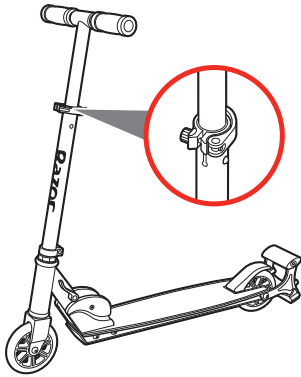
 **EN** Clamp tensioner too tight.
ES Sujete con abrazadera el tensor demasiado ajustado.

5mm 

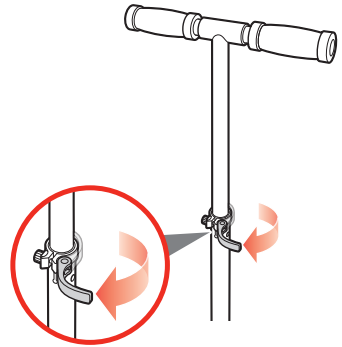




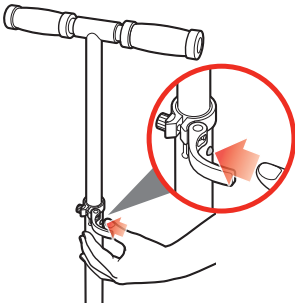
EN Lower handlebars from maximum height.
ES Baje el manillar de la altura máxima.



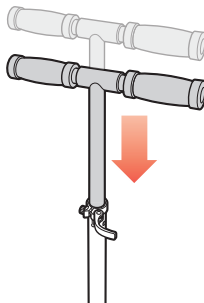
1



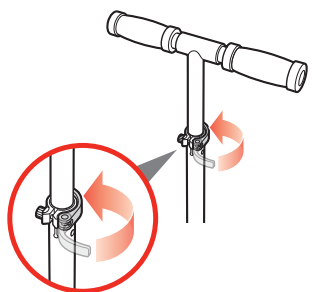
2



3



4

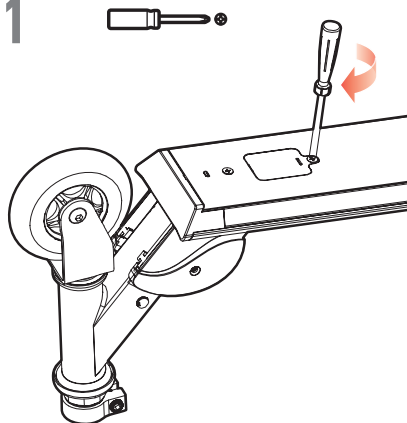


Spark 2.0

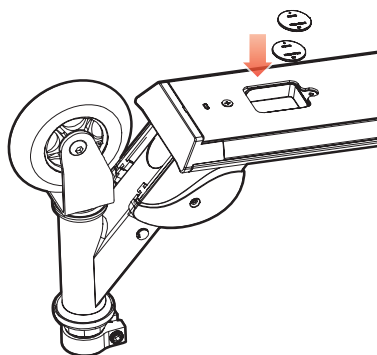


(2) CR2032 H

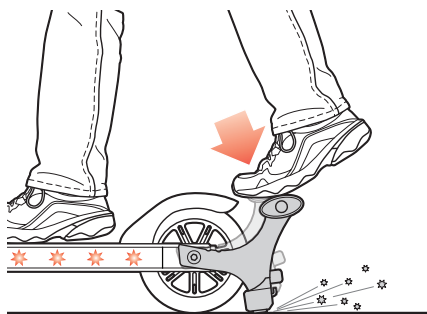
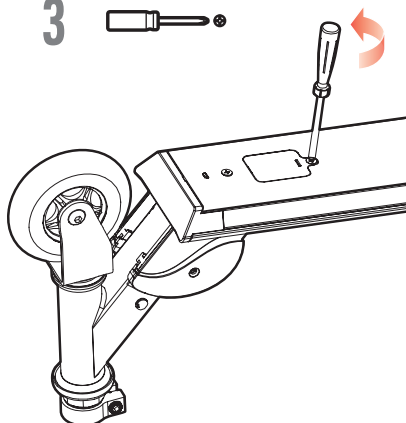
1



2



3



! WARNING. To avoid serious injury:

- Adult supervision always recommended.
- This product is sport/transport equipment.
- Parents and carers should ensure that children are properly instructed in the use of this product.
- Hold handlebars at all times.
- Ride outdoors in places that allow you to improve your skills, and NEVER in traffic, on roads or near motor vehicles, where serious accidents can happen. Watch your surroundings for pedestrians, and bike, skateboard, scooter and other riders. Use in areas free from hazards such as poles, hydrants, and parked cars.
- Wet weather impairs traction, braking and visibility.
- Never use near streets, swimming pools, hills, or steps. Use on smooth, dry, paved surfaces; avoid excessive speed associated with downhill rides. Don't ride on loose debris (such as rocks, gravel or sand), or speed humps. Do not ride in the dark.
- Always wear shoes when using this product.
- Allow only one rider at a time on this product.
- Like any other moving product, riding this product can be a dangerous activity and may result in injury even when used with proper safety precautions.
- Do not touch the brake or spark cartridge after using. They will be hot.

! WARNING. Sparks Can Induce Fire.**To reduce risk of serious injury or fire:**

- Adult supervision always recommended.
- Parents and carers should make sure riders understand that sparks can start a fire.
- Keep sparks away from flammable or combustible substances.
- Use only outdoors and on solid, clean, dry, hardened surfaces.
- Keep away from substances that can catch fire such as dry vegetation, paper, chemicals or gasoline.
- Do not use in areas prone to wildfires or posted by fire authorities as area at risk for fires.
- Never use scooter to try to start a fire.
- The skill required to ride this product may be greater than that required to ride a traditional kick scooter.
- Applying too much pressure to the Spark Bar may cause loss of control.
- Do not depress Spark Bar continuously – only for short periods – while the scooter is moving, as this may overheat components. Always allow to cool (at least 15 minutes recommended) before replacing a worn spark cartridge.
- Do not ride at night.
- Keep sparks away from eyes, hair, skin and clothing.
- Spark Bar and brake get hot during use. Do not touch after use.

Age and Weight Limits

- Not for children under age 8.
- Maximum rider weight 100 kg (220 lbs).

Protective Equipment

- Always wear protective equipment - helmet, elbow, knee and wrist guards (note parents should evaluate whether their child's use of wrist guards may impair their ability to hold handlebars).

Failure to use common sense and heed the above warnings further increases risk of serious injury. Use at your own risk and with appropriate and serious attention to safety. Use caution.

Where and How to Ride

- Stop by pushing on brake with foot.
- Create sparks by placing ball of foot on spark bar and apply pressure gradually, only using enough pressure to cause sparking action.
- Learn to fall (by rolling if possible) without the product.
- Learn with a friend or parent to help.
- This product was manufactured for performance and durability. Trick riding can, over time, stress or damage any product.
- Risk of injury increases as degree of trick difficulty and product stress increases.
- Rider assumes all risks associated with trick riding.
- You may see people in videos, or people you know, doing tricks. These people have been practicing for a long time and accept the risks of trick riding. Do not assume you can try tricks without great risk.
- Check local laws regarding where and how you may use your product.

Maintenance

- Always inspect product before riding and regularly maintain it. If any parts are loose or broken, do not use. Replace worn or damaged parts such as grips, handlebars, handlebar endcaps or worn wheels.
- Check that the steering system is correctly adjusted and that all connection components are firmly secured and not broken.
- Check brake for proper function. When you push on the brake with your foot, brake should provide positive braking action.
- Under normal circumstances and conditions, the wheels and bearings are maintenance free.
- Regularly check that the various screwed parts are tight.
- No modifications can be made that can impair safety.
- Wipe with a damp cloth to remove dirt. Do not use alcohol, alcohol-based or ammonia-based cleaners as they may damage the plastic components.
- Use only authorized Razor replacement wheels and spark cartridges.

! WARNING. Battery (Spark 2.0)

- Lithium batteries included for lights - adult attention for changing and disposal.
- Battery should only be replaced by an adult.
- Loose battery could present a choking hazard and should be kept away from small children.
- Dispose of batteries properly.

ADVERTENCIA. Para evitar lesiones graves:

- Se recomienda la supervisión permanente de un adulto.
- Este producto es un equipo deportivo/transportación.
- Los padres y personas al cuidado deben asegurarse de que los niños cuenten con la instrucción adecuada para usar este producto.
- Sujétese al manillar todo el tiempo.
- Patine en exteriores en lugares que le permitan mejorar sus habilidades y NUNCA en el tráfico o en carreteras o cerca de vehículos automotores, donde pueden causarse accidentes graves. Ponga atención a los peatones, ciclistas, usuarios de escúteres y de otros conductores. Use las áreas libres de peligros como postes, hidrantes y coches estacionados.
- El clima húmedo imposibilita la tracción, el frenado y la visibilidad.
- Nunca usar cerca de calles, piscinas, colinas o escalones. Utilícese en superficies planas, secas y pavimentadas; evite el exceso de velocidad cuando esté patinando cuesta abajo. No patine sobre superficies con escombros (como rocas, grava o arena) ni en montecillos. No patine en la oscuridad.
- Siempre lleve los zapatos puestos al usar este producto.
- Solamente puede subirse una persona a la vez en este producto.
- Como todo otro objeto móvil, circular con este producto puede ser una actividad peligrosa y ocasionar lesiones, aun cuando se tomen las precauciones de seguridad correspondientes.
- No toque los frenos o el cartucho de chispas después de usar. Éstos pueden estar calientes.
- Si se aplica demasiada presión a la barra de chispas puede causarse la pérdida de control.

ADVERTENCIA. Las chispas pueden encender fuego.

Para reducir el riesgo de daños graves o fuego:

- Se recomienda la supervisión permanente de un adulto.
- Los padres y los cuidadores deben asegurarse que los conductores entiendan que las chispas pueden iniciar un incendio.
- Mantenga las chispas alejadas de sustancias inflamables o combustibles.
- Utilícese únicamente en exteriores y sobre superficies duras sólidas, limpias y secas.
- Manténgase alejado de sustancias que pueden encenderse como vegetación seca, papel, químicos o gasolina.
- No debe usarse en zonas propensas a incendios forestales o que las autoridades marquen como áreas en riesgo de incendio.
- Nunca debe utilizar el escúter para hacer el intentar prender fuego.
- La capacidad requerida para conducir este producto puede ser mayor que la necesaria para conducir un escúter kick tradicional.
- No presione continuamente la barra de chispas - solamente durante periodos cortos - mientras que el escúter esté en movimiento.
- Permita siempre que se enfríe (se recomienda por lo menos 15 minutos) antes de reemplazar un cartucho de chispas desgastado.
- No patine durante la noche.
- Mantenga las chispas alejadas de los ojos, el cabello, la piel y la ropa.
- La barra de chispas y el freno se calientan durante el uso. No lo toque después del uso.

Límite de edad y peso

- No está indicado para niños menores de 8 años.
- Peso máximo del patinador: 100 kg

Equipo de protección

- Siempre use equipo de protección: casco, coderas, rodilleras y muñequeras (nota: los padres deben evaluar si el uso de muñequeras puede afectar la capacidad del niño para sostener el manillar).

Si no se usa el sentido común y presta atención a las advertencias anteriores puede aumentar el riesgo de sufrir lesiones graves. Úsese bajo su propio riesgo y con la atención correcta y sería a la seguridad. Tenga precaución.

Dónde y cómo conducir

- Pare empujando el freno con el pie.
- Haga chispas colocando la bola de pie en la barra de chispas y aplique presión gradualmente, solamente usando suficiente presión para causar la acción de chispas.
- Aprenda cómo caer (de ser posible rodando) sin el producto.
- Aprenda con un amigo o los padres, para que presten ayuda.
- Este producto ha sido fabricado para rendir y durar. La realización de trucos puede sobrefatigar o dañar cualquier producto.
- El riesgo de sufrir lesiones aumenta en proporción al grado de dificultad de los trucos y al esfuerzo exigido al producto.
- El usuario asume todos los riesgos asociados con la realización de trucos.
- Podemos ver a personas en videos o a gente conocida haciendo trucos. Pero estas personas han practicado mucho tiempo y aceptan los riesgos implícitos en la realización de trucos. No se debe suponer que es posible intentar los trucos sin graves riesgos.
- Infórmese sobre las leyes locales, para saber dónde y cómo está permitido usar el producto.

Mantenimiento

- Inspeccionar siempre el producto antes de circular y efectuar un mantenimiento periódico. Si cualquier parte está floja o rota, no lo use. Reemplace las partes desgastadas o dañadas tales como tales como empuñaduras, manillares, tapones del manillar o ruedas desgastadas.
- Verifique que el sistema de dirección esté correctamente ajustado y los componentes de conexión, firmemente sujetos y sin roturas.
- Verifique el correcto funcionamiento del freno. Cuando empuje el freno con su pie, el freno debe brindar una acción de frenado positivo.
- En circunstancias y condiciones normales, las ruedas y los rodamientos no requieren mantenimiento.
- Verifique periódicamente que las distintas piezas atornilladas estén bien apretadas.
- No deben efectuarse modificaciones que pudieran afectar la seguridad.
- Limpie con un trapo húmedo para quitar la suciedad. No debe usarse alcohol ni limpiadores a base de alcohol o amoníaco, pues pueden dañar los componentes de plástico.
- Solamente use ruedas de reemplazo y cartuchos de chispas autorizadas Razor.

ADVERTENCIA: BATERÍA (Spark 2.0)

- Baterías de litio incluidas para las Luce; deberán ser cambiadas y desechadas por un adulto.
- Las baterías solo deben ser sustituidas por un adulto.
- Una batería suelta puede representar un peligro de asfixia y, por ello, debe mantenerse alejada de los niños.
- Deseche las baterías de manera apropiada.

Razor USA LLC.

Copyright ©2003-2017 Razor USA LLC. All rights reserved. Razor® and the Razor logo design are among the registered trademarks of Razor USA LLC and/or its affiliated companies in the United States and/or select foreign countries. Spark™ is a registered trademark of Razor USA LLC.



EN14619: 2015 (Class A)

www.razor.com/mx

23L_171109