



Dirt Rocket™ SX500 Verde and Rojo y MX650



MANUAL DEL USUARIO

¡Lea atentamente el manual de instrucciones antes de hacer uso del producto!

NOTA: Las ilustraciones de este manual son sólo para fines de demostración, estas pueden no reflejar la apariencia exacta del producto real. Las especificaciones están sujetas a cambios sin previo aviso.

MOTOCICLETA ELECTRÓNICA, Modelo: Dirt Rocket MX500 and SX500

Para edades de 14+ años en adelante.

MOTOCICLETA ELECTRÓNICA, Modelo: Dirt Rocket MX650

Para edades de 16+ años en adelante.

Lea el instructivo antes de operar el producto.

www.razor.com/mx

CONTENIDO

Medidas de Seguridad.....	1-2	Reparación y Mantenimiento.....	7-10
Antes de Usar.....	3	Guía de solución de problemas.....	11-12
Armado y Ensamble.....	4-5	Partes del Producto.....	13
Carga de la Batería.....	6		
Lista de Pre-salida.....	6		

Medidas de Seguridad

⚠ AVISO: Montar una moto eléctrica puede tener riesgos potenciales y la precaución está requerida. Como cualquier producto, una bicicleta de motor eléctrico tiene riesgos inherentes asociados con su uso (por ejemplo, caerse o montar en una situación peligrosa). Como cualquier producto, las bicicletas de motor eléctrico pueden y están destinadas a moverse, por lo tanto, es posible perder el control o encontrarse en situaciones de peligro. Los niños y los adultos responsables de supervisar su uso, deben reconocer que si esas cosas ocurren, el conductor puede ser gravemente herido o morir aun cuando se utilice equipo de seguridad y otras precauciones. **UTILICE BAJO SU PROPIO RIESGO Y CON SENTIDO COMÚN.**

⚠ AVISO: RESPONSABILIDAD DE LOS PADRES Y ADULTOS Y LA SUPERVISIÓN NECESARIA: Este manual contiene información importante de seguridad. Es su responsabilidad revisar esta información y asegúrese de que todos los conductores entiendan todas las advertencias, precauciones, instrucciones y temas de seguridad y asegúrese que son capaces de usar estos productos de forma segura y responsable. Razor le recomienda leer y reforzar periódicamente con los usuarios la información de este manual y realizar la inspección y mantenimiento del producto para garantizar la seguridad de sus hijos.

⚠ AVISO: EL SX500/MX500 NO ES PARA NIÑOS MENORES DE 14 O CON UN PESO MAYOR A 79 KG. EL MX650 NO ES PARA MENORES DE 16 O CON UN PESO MAYOR A 100 KG. Los Productos tales como bicicletas de motor eléctrico, pueden presentar riesgos potenciales claramente asociados con su uso, es bien reconocida la importancia y la necesidad de supervisión ADULTA en la selección de productos adecuados a la edad de un niño, o control de un ADULTO en situaciones en que los niños de diferentes edades tienen acceso a los mismo productos. No todo producto es apropiado para cada edad o tamaño del niño y las recomendaciones para diferentes edades se encuentran dentro de esta categoría de producto, se pretende reflejar la naturaleza de los riesgos y capacidad física y mental de un conductor para hacer frente a los riesgos.

Razor recomienda que los niños menores de 14 años utilicen el SX500/MX500 y no niños menores de 16 años utilicen el MX650. Esta recomendación es basada no solo en edad, peso o altura, refleja la consideración de la madurez esperada, así como las habilidades y el tamaño físico. El SX500/ es recomendado para mayores de 14 años El MX500 no es recomendado para niños menores de 16 años o más para el MX650 son sólo estimaciones y pueden verse afectados por el tamaño del conductor, peso o habilidades – no todos los niños de 14 años serán adecuados para SX500/MX500 y no todos los niños de 16 años serán adecuados para la MX650. Cualquier conductor que no quepa cómodamente en el SX500/MX500/MX650 no debería intentar montarlo, pero la decisión de un padre de permitir que su hijo monte estos productos debería estar basada en la madurez del niño, habilidad y capacidad de seguir reglas. Razor subraya que a los adultos se les aconsejan no desatender las recomendaciones de Razor o permitir a niños más jóvenes montar el SX500/MX500/ MX650.

NO EXCEDA EL LÍMITE DE PESO DE 79 kg para SX500/MX500 y 100 kg para MX650. El peso del conductor no necesariamente significa que el tamaño de una persona es apropiada para encajar o mantener el control del SX500/MX500/MX650. Guarde estos productos lejos de niños pequeños y recuerde que estos productos son para el uso de personas que se siente cómodas y con la habilidad de hacer funcionar correctamente el producto.

Las personas con cualquier condición mental o física puede ser susceptible a una lesión, afectar su destreza física o capacidad mental de reconocer, entender y seguir instrucciones de seguridad y ser capaz de comprender los peligros inherentes en el uso de un producto, no se deberá permitir el uso de estos productos. Las personas con enfermedades del corazón, cabeza, espalda o cuello o con cirugías previas a estas áreas del cuerpo y mujeres embarazadas, deben ser advertidas de no usar estos productos.

CHECAR Y MANTENER LAS CONDICIONES DE LA MOTO

Antes de usar el producto, revise para confirmar que toda la cadena de protectores y otras cubiertas y protectores están en lugar y en condiciones de ser usadas.

Compruebe que los frenos funcionan correctamente, y que las llantas estén infladas apropiadamente y sean aun útiles. La moto debe tener mantenimiento y ser reparada según las especificaciones del fabricante, usando solamente el fabricante de piezas de repuesto autorizado y no debe ser modificada del diseño original del fabricante y su configuración.

PRÁCTICAS DE CONDUCCIÓN Y CONDICIONES ACEPTABLES

Siempre compruebe y obedezca las leyes y normas locales que pueden afectar las ubicaciones donde la moto eléctrica puede ser usada. Guarde lejos de coches y tráfico de automóviles y sólo use donde sea permitido y con precaución.

Es conveniente usar siempre y cuando este en un ambiente seguro y al aire libre conveniente para montar, no active el control de velocidad en la empuñadura. La velocidad máxima de las motos eléctricas es de aproximadamente 24 kmh para las SX500/MX500 y 27 kmh para la MX650, que puede verse afectado por condiciones tales como el peso del conductor, inclinaciones, el aire en los neumáticos y el nivel de carga de la batería. Evite velocidades excesivas en bajadas..

Mantenga el control del manubrio en todo momento. No toque los frenos ni el motor de su moto cuando esté en uso o inmediatamente después de usarse, ya que estas partes pueden calentarse mucho.

Maneje con precaución. Tenga cuidado con los obstáculos potenciales que puedan mover el volante, lo desvíen repentinamente o lo ocasionen a perder el control. Evite el cruce de personas, patinadores, patinetas, escúteres, bicicletas, niños o animales que puedan atravesarse en el camino y respete los derechos y propiedad de otros.

Estas motos eléctricas son para el uso en piso, superficies secas, como pavimento o tierra nivelada, sin escombros sueltos, como arena, hojas, rocas o grava. Las superficies mojadas,, desiguales o ásperas pueden perjudicar la tracción y contribuir a posibles accidentes. No monte su moto de motor en lodo, hielo, charcos o agua. Tenga cuidado con obstáculos potenciales que podrían agarrar su rueda y obligarle a virar bruscamente o perder el control. Evite golpes agudos, rejillas de drenaje y cambios repentinos de la superficie.

No trate ni haga acrobacias o trucos sobre la bicicleta de motor eléctrico. Estas motos no están hechas para saltar, hacer malabares o cualquier otro tipo de acrobacias. No hacer Carreras, acrobacias u otras maniobras que pueden aumentar el riesgo de pérdida de control o pueden causar que el conductor tenga reacciones o acciones incontroladas.

Nunca permita que más de una persona se suba al mismo tiempo a la moto.

No monte en la noche o cuando la visibilidad sea limitada.

Medidas de Seguridad

Nunca usar cerca de piscinas.

No permita que manos, pies, pelo, partes del cuerpo, ropa o artículos similares entren en contacto con partes móviles, ruedas o cadena mientras el motor corre.

Nunca use auriculares, un teléfono celular o texto al montar.

Nunca enganche un paseo con un vehículo.

No monte su moto cuando el piso este mojado o helado y nunca sumerja la moto en el agua, ya que los componentes eléctricos y los componentes de paseo podrían ser dañados por el agua o crear otras condiciones posiblemente inseguras. Nunca arriesgue dañar superficies, como alfombra o suelo, por el uso de una moto eléctrica.

VESTIMENTA ADECUADA PARA CONDUCIR

Siempre use equipo de protección adecuado, como casco de seguridad aprobado (con la correa de barbilla firmemente abrochado), coderas y rodilleras. Un casco puede ser legalmente requerido por la ley local o regulación en su área. Se recomiendan una camisa de manga larga, pantalones largos y guantes. Siempre usar zapatos (zapatos con suela de goma) y mantenga los cordones atados y alejados de las ruedas, motor y sistema de impulsión. Nunca andar descalzos o en sandalias.

USO DEL CARGADOR

El cargador suministrador de la moto eléctrica debería hacerse con regularidad examinando el daño a la cuerda, enchufe, recinto y otras partes. En caso de tal daño, la moto no debe ser cargada hasta que el cargador haya sido reparado o sustituido.

Use solamente con el cargador recomendado.

Tenga cuidado cuando al cargarla.

El cargador no es un juguete. El cargador debe ser operado por un adulto.

No opere el cargador cerca de materiales inflamables.

Desenchufe el cargador y desconecte de la moto cuando no esté en uso.

Siempre desconecte el cargador antes de limpiar y limpiar su moto con paño húmedo.

EL NO USAR SENTIDO COMÚN Y NO PRESTAR ATENCIÓN A LAS ADVERTENCIAS AUMENTA RIESGOS ADICIONALES TALES COMO LESIONES GRAVES. USE BAJO SU PROPIO RIESGO Y DE MANERA SEGURA. USE CON PRECAUCIÓN.

ANTES DE USAR

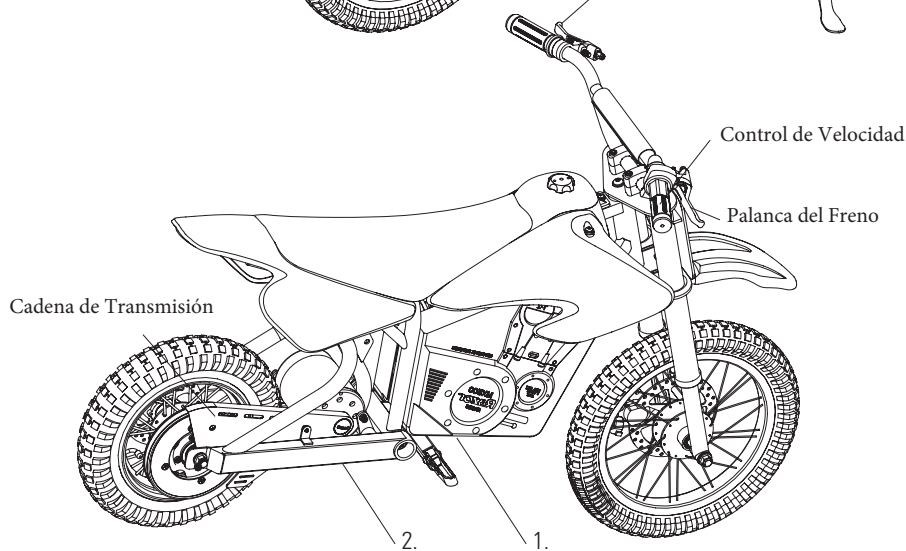
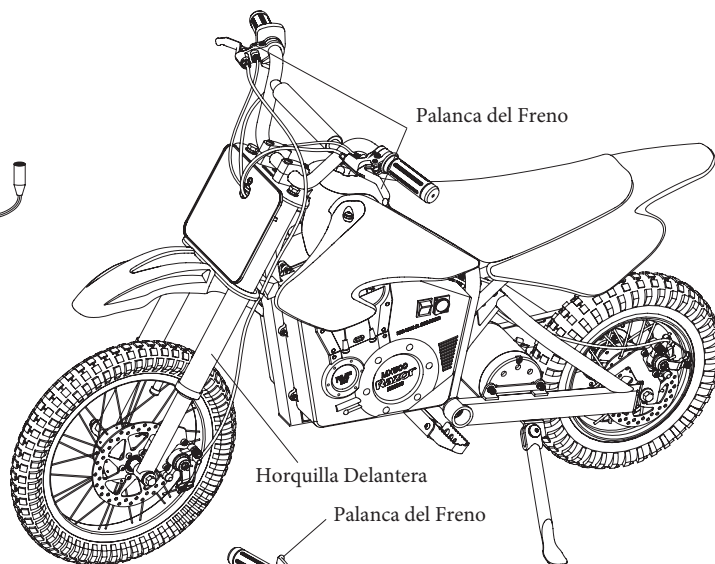
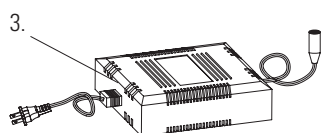
Saque el contenido de la caja. Retire los separadores que protegen los componentes contra daño durante el transporte. Inspeccione el contenido de la caja para rayones en la pintura, abolladuras o cables torcidos que pudieran haber ocurrido durante el transporte. Porque la moto esta 95% montado y embalado de fábrica, no debe haber ningún problema, incluso si el cuadro tiene algunas cicatrices o abolladuras.

ASEGÚRESE DE QUE EL INTERRUPTOR ESTÉ "OFF" ANTES DE REALIZAR CUALQUIER PROCEDIMIENTO DE MONTAJE O MANTENIMIENTO.

□ Tiempo Estimado de Montaje y de Preparación

Razor le recomienda montaje por un adulto con experiencia en mecánica de bicicletas. Permite hasta 30 minutos para el montaje, no incluye el tiempo de carga inicial. Permite hasta 12 horas para la carga (ver página 6 para la carga de información).

Cargador
(Nota: diseño de cargador puede variar al que esta mostrado)



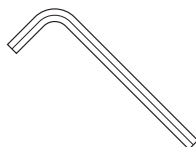
⚠ AVISO: NO UTILICE PRODUCTOS QUE NO SEAN RAZOR CON SU MOTO ELÉCTRICA DE RAZOR. La moto se ha construido a ciertas especificaciones de diseño de Razor. El equipo original suministrado en el momento de la venta fue seleccionado sobre la base de su compatibilidad con el marco, bifurcación y todas las demás partes. Ciertos productos del mercado de accesorios no sean compatibles y anularán la garantía.

Ubicaciones de ID de producto:

Ver ubicaciones a la izquierda

1. Tapa de la Batería
2. Marco (debajo de la unidad)
3. Cargador
4. Caja - lado de UPC (no mostrado)

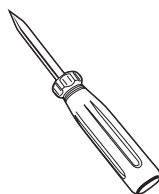
□ Herramientas Requeridas



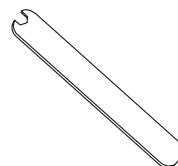
5 mm and 6 mm
Llaves Allen



Llaves de 10 mm, 14 mm y 17 mm
(MX500/MX650 Modelos)



Desarmador
Phillips



Llave

Llaves de 10 mm, 17 mm y 19 mm
(SX500 Modelos)

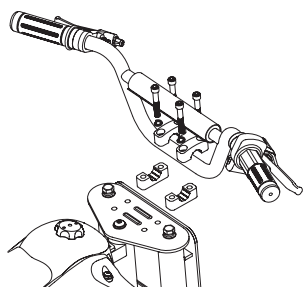
Contenido de la Bolsa de Plástico:

- Cargador
- Abrazaderas del Manillar
- Perno de Eje Delantero
- Herramienta
- Manual del Usuario

Armado y Ensamble

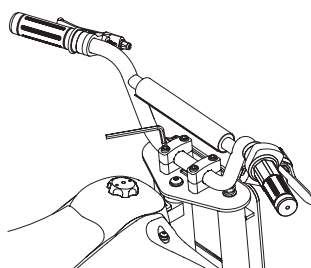
Ensamble de los Manillares

Herramientas Requeridas: llave Allen de 6 mm

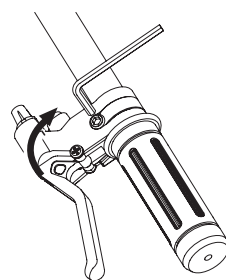


1 Coloque el manillar en las abrazaderas del manillar utilizando las herramientas y manual.

Nota: Las abrazaderas del manillar se encuentran en la bolsa de plástico.



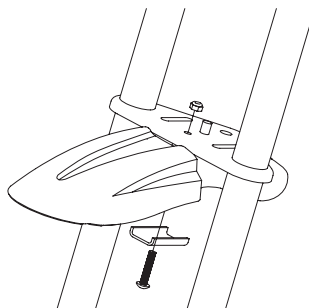
2 Alinear paralelamente a la horquilla y apretar los pernos con una llave Allen de 6 mm. Después de apretar adecuadamente el manillar no debe moverse hacia delante o hacia atrás.



3 Ajuste el ajustador de la palanca de freno para el lugar adecuado y apriete con la llave Allen de 5 mm.

Ensamble de la Defensa Delantera

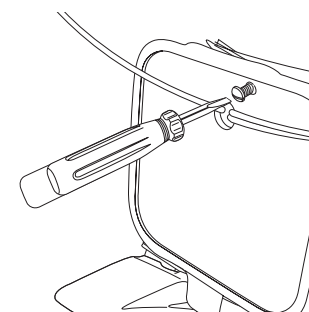
Herramientas Requeridas: llave de 10 mm y una llave Allen de 5 mm



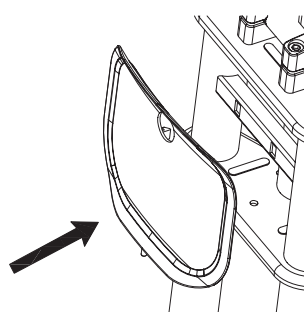
1 Alinear la defensa con el agujero de la horquilla e inserte el tornillo. Apriete con fuerza usando una llave de 10 mm y una llave Allen de 5 mm.

COLOCAR LA PLACA

: WfSeDWgWfSe, 6W Armador EZ[*]be



Modelos MX500/MX650
Quite el tornillo de la horquilla delantera. Alinear la placa con el horificio dela horquilla y apriete con un desarmador Phillips



Modelo SX500
Pase los cables a través de la ranura en la parte superior de la placa. Alinear la placa con los agujeros en la horquilla y el broche de presión en la placa.

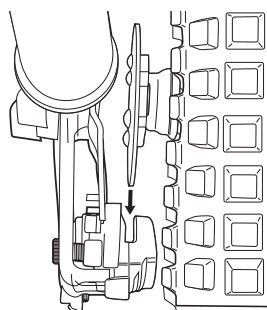
Nota: Puede variar el diseño de defensa frontal.

Armado y Ensamble

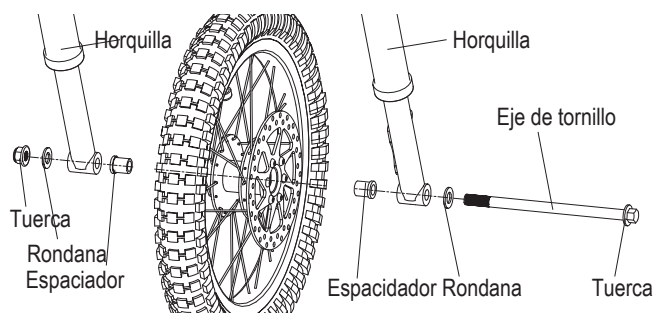
❑ Instalación de la Rueda Delantera

Herramientas Requeridas: llave de 14 mm y llave de 17 mm. (Modelos MX500/MX650)

Llave de 17 mm y llave de 19 mm (Modelo SX500)

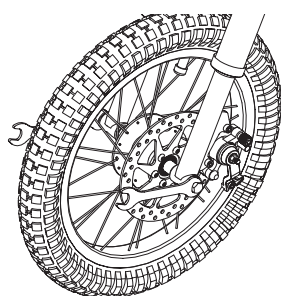


1 Posicione la rueda en la horquilla delantera y deslice el disco de freno en el estribo.



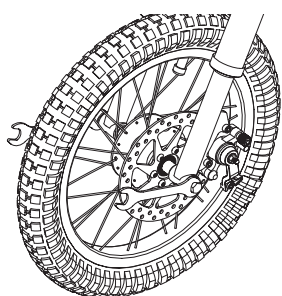
2 Deslice el eje a través de la bifurcación, el espaciador y el cubo de la rueda. Cuando el eje pase por el otro lado del eje de rueda, añada el otro espaciador y deslice la horquilla. Asegúrelo con la arandela y la tuerca.

Nota: El eje delantero se instala con el espaciador entre la horquilla y la rueda para las motos Dirt Rockets.



Modelos MX500/MX650

3 Con una llave de 14 mm y 17 mm, apriete la rueda delantera.

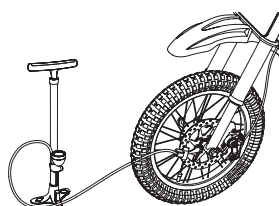


Modelo SX500

3 Con una llave de 17 mm y 19 mm, apriete la rueda delantera.

❑ Inflar Las Llantas

Las llantas se empaquetan infladas y pierden algo de presión entre el punto de la fabricación y la compra.



1 Usando una bomba para neumáticos de bicicleta con válvula Schrader, infle el neumático delantero al PSI correcto indicado en la pared lateral del neumático.

⚠ AVISO: No ajustar y apretar correctamente los tornillos en las horquillas puede hacerle perder el control y caer.

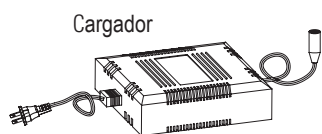
⚠ ADVERTENCIA: No sobre infle las llantas ya que podría dañar el neumático o la rueda.

NOTA: Los suministros de aire a presión utilizados en las estaciones de gasolina están diseñados para inflar neumáticos de alto volumen para automóviles. Si decide utilizar dicho suministro de aire para inflar los neumáticos de la moto, primero asegúrese que el manómetro esté funcionando. Infle el neumático de manera pausada y corta para obtener la PSI correcta. Si por error sobre-infla el neumático, libere el exceso de presión inmediatamente.

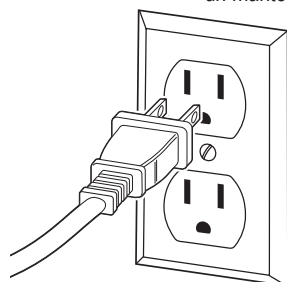
CARGA DE LA BATERÍA

Su moto del motor eléctrico puede no tener una batería totalmente cargada; por lo tanto debe cobrar la batería antes del uso.

- Tiempo para carga inicial: 12 horas
- Tiempo de recarga: 12 horas, incluso si la luz se vuelve verde. Tiempo de carga máximo recomendado es de 24 horas.
- Siempre cargue la batería inmediatamente después de montar.
- Cargue completamente la batería antes de guardar por largos periodos de tiempo.
- Desconecte el cargador del toma corriente cuando no esté en uso.
- No recargue la batería periódicamente puede resultar en una batería que no va a aceptar carga.
- Asegúrese de que el interruptor está apagado cuando la unidad no está en uso. Si el interruptor de encendido quedo encendido por un período prolongado de tiempo, la batería puede llegar a una etapa en que ya no se cargara.
- ¡Para garantizar la vida de la batería, nunca guarde el producto en congelación o por debajo de temperaturas de congelación! La temperaturas muy bajas dañan permanentemente la batería.
- Tiempo de ejecución: hasta 40 minutos de tiempo de paseo continuo. El tiempo de ejecución puede variar según condiciones que monta peso del jinete, clima y/o mantenimiento apropiado.
- La duración de la batería puede variar dependiendo de un mantenimiento adecuado y el uso de la unidad.

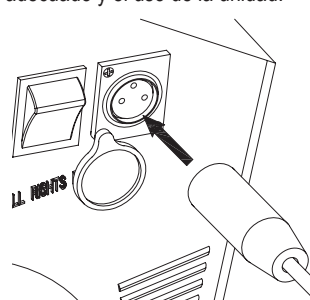


Cargador



1 Enchufe el cargador en un tomacorriente de pared. La luz del cargador debe estar verde.

Nota: Si no se enciende la luz verde (LED), probar con otra toma de corriente.



2 Asegúrese de que el interruptor esté en la posición OFF. Enchufe el cargador en el puerto de carga. La luz del cargador debe a roja durante la carga entonces vuelta a verde cuando la carga es completa.

⚠ ADVERTENCIA: Use solamente con el cargador recomendado. Las baterías son siempre bajo supervisión de un adulto. El cargador no es un juguete. Siempre desconecte el cargador antes de limpiar o limpiar la moto con un paño húmedo.

El cargador suministrado con la moto debe examinarse regularmente para daños en el cable, enchufe, caja y otras partes. En caso de tales daños, la bicicleta de motor eléctrico debe no cobrar hasta que haya sido reparado o sustituido.

Los cargadores tienen protección de sobrecarga incorporado para evitar que la batería se sobre carga.

Nota: Si el cargador entra caliente durante el uso normal, esto es una respuesta normal y no es motivo de preocupación. Si el cargador no se caliente durante el uso, no significa que no está funcionando correctamente.

Toma de Corriente - Verde (en espera)
Toma de corriente y aparato - Rojo (cargando)
Toma de Corriente y aparato - Verde (cargado)

Nota: Continuar la carga de la unidad, incluso si aparece la luz verde antes de 12 horas.

⚠ ADVERTENCIA: Para recargar la batería al menos una vez al mes puede ocasionar una batería que ya no acepte un cargo.

Lista De Pre-Salida

Freno

Compruebe los frenos para que funcione correctamente. Al apretar la palanca, el freno debe proporcionar frenado positivo. Asegúrese de que los frenos son frotando no cuando se suelta la palanca.

Llantas

Inspeccione periódicamente los neumáticos de desgaste excesivo y compruebe periódicamente la presión de los neumáticos. Inflarse como sea necesario.

Marco, Horquilla, y Manillares

Busque grietas o conexiones rotas. Aunque los marcos rotos son raros, es posible para un conductor agresivo a ejecutar en una acera o un objeto y destruir y doblar o romper un marco. Consigue en el hábito de inspeccionar su moto sobre una base regular.

Hardware/ Partes Sueltas

Antes de cada viaje, revise todas las partes, tales como tuercas, tornillos, cables, sujetadores, etc., para garantizar que son seguros y se usan correctamente. No debe haber sonidos de piezas sueltas o componentes rotos ni traqueteos inusuales. Si la unidad está dañada, no suba al juego. Referencia "Medidas de seguridad" en la Página 1 de este manual.

Equipo de Seguridad

Siempre use equipo de protección adecuado, como casco de seguridad aprobado. Coderas y rodilleras son recomendadas. Siempre usar zapatillas (zapatos con suela de goma) y mantenga los cordones atan y alejados de las ruedas, motor y sistema de impulsión. NUNCA ANDAR DESCALZOS O EN SANDALIAS

Leyes y Reglas

Siempre revise y obedezca las leyes locales

o reglamentos.

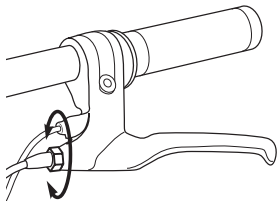
REPARACIÓN Y MANTENIMIENTO

Gire el interruptor "OFF" antes de inicio de reparación o mantenimiento:

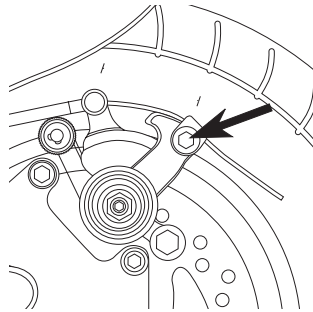
- Lea las instrucciones
- Retire el enchufe del cargador
- Apague el interruptor
- Asegurar la unidad en reparación
- Tenga cuidado alrededor de las piezas expuestas

☐ Ajuste De Los Frenos Herramientas

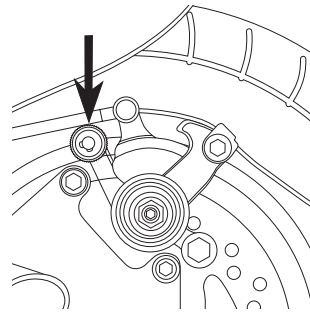
requeridas: llave Allen 5 mm



1 Para ajustar el juego de cable de freno, rosca el Ajustador de la palanca de freno de o a 1/4 a 1/2 vuelta hasta que se logre el ajuste de los frenos deseada. Ajustes la mayoría están completos en este paso. Si freno todavía necesita ajuste, proceda al paso 2.



2 Si el freno tiene demasiada holgura, afloje el perno del anclaje posterior con una llave Allen de 5 mm y tire del cable de freno mayor. La distancia del cable de freno entre el extremo del cable y el perno de anclaje debe estar entre 37 y 44 milímetros.



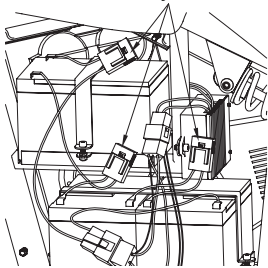
3 Si el rotor del freno se prolonga las almohadillas de freno, use sus dedos para enroscar al ajustador del calibrador en la una o la otra dirección hasta que el rotor sea centrado entre almohadillas.

⚠ AVISO: El freno es capaz de causar que la motor eléctrica derrape la llanta tirando a un conductor desprevenido. Practicar en un área abierta sin obstáculos hasta que se familiarice con la función de freno. Evite patinar ya que puede perder el control o dañar el neumático trasero.

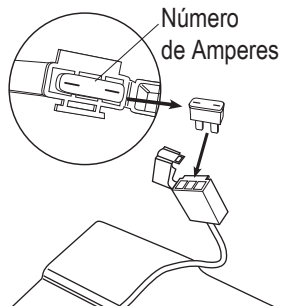
Probando Los Frenos. Para utilizar los frenos, apriete las palancas para aumentar la presión sobre el freno. Las palancas de freno están equipadas con un Ajustador de cable para compensar el tramo de cable o ajustar el movimiento de la palanca a la participación de freno. Si los frenos no están participando correctamente, siga las instrucciones para el ajuste de los frenos.

☐ Reemplazar el Fusible

3 Cajas de Fusibles

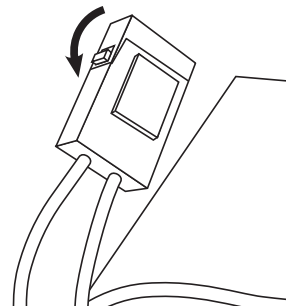


1 Saque el asiento carenado y batería para localizar las cajas de 3 fusibles conectadas a las baterías.



2 Revise todos los fusibles de 3 para ver si el fusible se ha quemado. Quite cualquier fusible que esté dañado o quemado y reemplácelo con uno nuevo de igual amperaje.

Nota: El amperaje se encuentra encima del fusible.



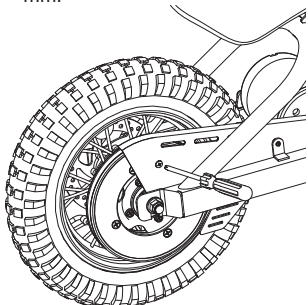
3 Cierre la tapa del fusible y vuelva a colocar el carenado del asiento.

⚠ AVISO: Para evitar descargas, siga las instrucciones y no saltarse ningún paso.

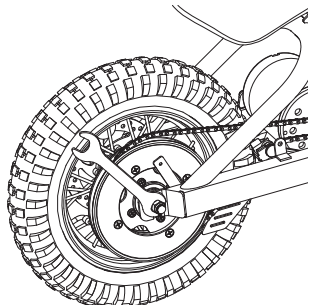
REPARACIÓN Y MANTENIMIENTO

Reemplazar la Cadena y Llantas

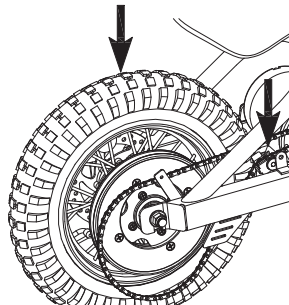
Herramientas necesarias: Destornillador Phillips y 2 dos llaves de 19 mm.



1 Afloje los tornillos y retire el protector de cadena.



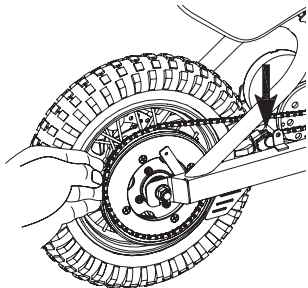
2 Usando dos llaves de 19 mm, afloje dos tuercas del eje.



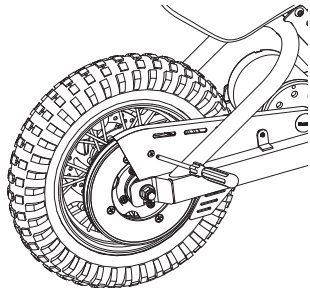
3 Empuje el tensor de la cadena hacia abajo para aflojar la cadena y quitarla del tensor de la rueda y del motor.

Empuje y saque la rueda hacia abajo.

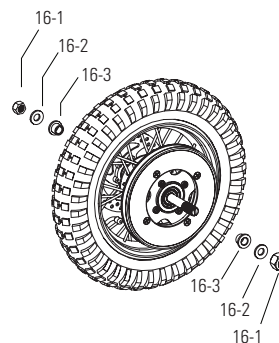
Nota: Las manos se pondrán grasosas haciendo esto.



4 Instale la nueva cadena o rueda deslizando alrededor del eje. Deslice el eje en las ranuras del marco. Deslice el tensor hacia abajo y acomode la cadena el tensor trasero y el tensor.



5 Vuelva a colocar el protector de cadena. Prueba la conducción y el control. Vuelva a ajustar según sea necesario.



Nota: el arreglo de la secuencia de hardware:

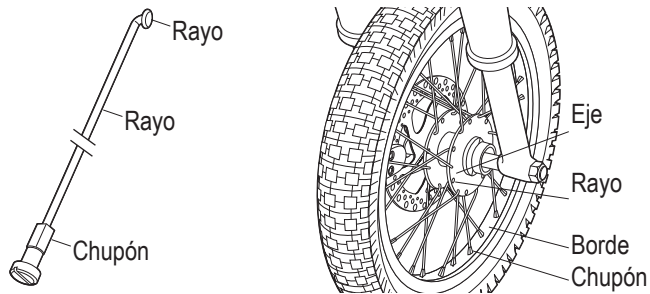
Derecho lado (gas)

16-1 tuerca
16-2 Arandela marco espaciador de 16-3

Lado izquierdo (Freno)

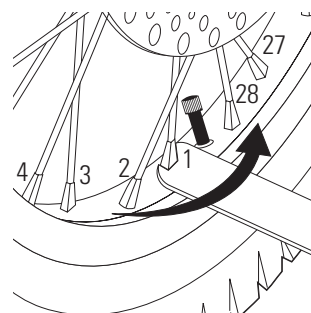
16-1 tuerca
16-2 la arandela Marco
16-3 el espaciador

☐ Tensión de los Radios



1 Verificar la tensión de los radios agitando cada uno con sus dedos. El Radio no debe estar suelto en el cubo. Busque cualquier holgura entre el lugar donde el radio se adjunta al cubo. Intente girar el chupón con los dedos. No debería ser posible girar el chupón con la mano. Si uno o más radios está flojo, todos los radios deben verificarse y ser apretados con un llave de radio.

Nota: Más de $\frac{1}{2}$ vuelta puede hacer que la rueda se distorsione y tambalee, así se podrá dañar permanentemente la rueda



2 Comience con los radios más cercanos al vástago de la válvula del neumático y apriete los chupones orden exacto de $\frac{1}{4}$ a $\frac{1}{2}$ vuelta. Un solo vuelta de $\frac{1}{4}$ a $\frac{1}{2}$ puede no ser suficiente para tensar los radios adecuadamente. No continúe apretando los radios, más de $\frac{1}{2}$ vuelta, en secuencia hasta que todos los radios estén apretados.

⚠ ADVERTENCIA: Revise regularmente la tensión de los radios y vuelva a apretar o ajustar siempre que sea necesario. Si tiene alguna duda, consulte a un mecánico especialista en motocicletas o bicicletas que inspeccione los radios para determinar si se requiere apretar o ajustar.

☐ Cadena y Radios

Se debe mantener la alineación correcta de la cadena. La rueda no debe ser sesgada. Si la cadena es ruidosa o funcionamiento áspero, Compruebe la lubricación, la tensión y la alineación de los tensores, en ese orden.

⚠ ADVERTENCIA: Para evitar lesiones, mantenga los dedos alejados mientras las ruedas y la cadena estén en movimiento.

❑ Cuidado y Eliminación de la Batería

No almacenar a temperaturas superiores a los 23.8 C ni inferiores a los -23 C. Para mantener su batería y asegurar que dure por un largo tiempo, lea la sección de "Carga de la Batería" en la página 6 del Manual del Usuario



CONTIENE LAS BATERÍAS DE PLOMO SELLADAS. LAS BATERÍAS DEBEN SER RECICLADAS.

Eliminación: Los productos Razor utilizan baterías selladas de plomo-ácido, que deben ser recicladas o eliminadas respetando el medioambiente. No arrojar la batería de plomo-ácido al fuego. La batería puede explotar o perder líquido. No desechar la batería de plomo-ácido junto con la basura doméstica. La incineración, el relleno sanitario o la mezcla de baterías selladas de plomo-ácido con la basura doméstica están prohibidos por ley en la mayoría de las áreas. Lleve las baterías usadas a un punto de reciclado de baterías de plomo-ácido legalmente autorizado o a una tienda de venta de baterías para automóviles. En caso de vivir en Florida o Minnesota, está prohibido por ley arrojar baterías de plomo-ácido en el flujo de residuos urbanos.

❑ Cargador

Es necesario comprobar periódicamente que el cargador suministrado con las motos Dirt Rocket no presente daños en el cable, el enchufe, la carcasa ni otras partes. En caso de daños, no debe cargarse el vehículo, hasta que el cargador sea reparado o sustituido.

Usar ÚNICAMENTE el cargador recomendado.

❑ Ruedas

Las ruedas y el sistema de transmisión están sujetos al desgaste normal. El usuario es responsable de inspeccionar periódicamente que las ruedas no presenten desgaste excesivo y de ajustar y sustituir los componentes del tren de transmisión, según sea necesario.

❑ Piezas de reemplazo

Las piezas de reemplazo solicitadas con mayor frecuencia se encuentran disponibles a la venta con algunos socios minoristas de Razor. Para consultar la selección completa de piezas de reemplazo, visite www.micarrito.mx

⚠ ADVERTENCIA: En caso de fuga en la batería, evite el contacto con el ácido y coloque la batería dañada en un bolso plástico.

Lea las instrucciones de deshecho que aparecen a la izquierda. Si el ácido entra en contacto con la piel o los ojos, enjuague abundantemente con agua fría durante al menos 15 minutos y llame al médico.

⚠ ADVERTENCIA

Las terminales de la batería así como todos accesorios relacionados a ella, contienen plomo y compuestos de plomo. Lávese las manos después de tocar o manipular la batería.

GUÍA DE RESOLUCIÓN DE PROBLEMAS

La unidad debe de estar completamente cargada antes de solucionar cualquier problema y deberá hacerlo un adulto

Problema	Causa posible	Solución
No funciona	Batería no cargada por completo	Cargue la unidad por 12 horas.
	Conexiones sueltas	Verifique conectores y cables. Cheque la toma de corriente y purebe con otra Controlar todos los cables y conectores
El producto funciona con lentitud.	Fusible Quemado	El fusible se fundirá y se apagará automáticamente sin motor el motor esta sobrecargado Una sobrecarga excesiva, como por ejemplo un piloto demasiado pesado o una colina demasiado empinada, podría causar que el motor se sobrecaliente. Sustituir el fusible (s) por uno nuevo de igual amperaje. Corregir las condiciones que provocaron que el fusible se queme y no repetirlo.
	El motor o el interruptor eléctrico están dañados.	Contacte al centro local de servicio de Razor autorizado, para realizar el diagnóstico y reparación. Contacte con el servicio de atención al cliente de Razor o visite www.razor.com .
	Cables o conectores sueltos.	Controlar todos los cables y conectores, para asegurarse que estén ajustados.
	El cargador no funciona.	Verificar la toma de corriente y si es necesario porbar otra. Checar las luces en el cargador:: Toma de Corriente - Verde (en espera) Toma de corriente y aparato - Rojo (cargando) Toma de Corriente y aparato - Verde (cargado) No se enciende ninguna luz/Luces intermitentes – Reemplace el cargador
	La batería está gastada y no acepta una carga completa	Asegure la unidad, encienda la unidad sin peso en la unidad, levante con cuidado el extremo posterior y aplique el acelerador para acoplar el motor. Si el motor se engancha, reemplace la batería. Si el motor no se activa, pero emite un sonido de clic - Reemplace la batería. Si el motor no se activa, no se oye un clic - Reemplace el módulo de control.
Tiempo de uso breve o lento	Peso del conductor	No exceda de los 100 kg
	La batería no carga completamente	Cargue la unidad por 12 horas
	Batería vieja/dañada	Compruebe todos los conectores. Asegúrese de que el conector del cargador está firmemente enchufado en el puerto de carga, y que el cargador está conectado a la pared Asegure la unidad, encienda el equipo sin peso sobre la unidad, Levante con cuidado extremo la parte posterior y aplique el acelerador para accionar el motor. Si el motor se acopla - cambie la batería Cargue la batería periódicamente mientras no este en uso.
	Mal mantenimiento de la batería	No almacenar la unidad a temperaturas muy bajas (congeladas) o por debajo de las temperaturas de congelación. La congelación puede dañar de forma permanente la batería y reducir considerablemente el tiempo de vida. Consulte la página 5 "Carga de la batería"
	Llantas no infladas correctamente	La llantas perderán aire con el tiempo. Verificar la presión correcta de las llantas
	Frenos no ajustados adecuadamente	Vea "Ajuste de frenos" en la página 6.

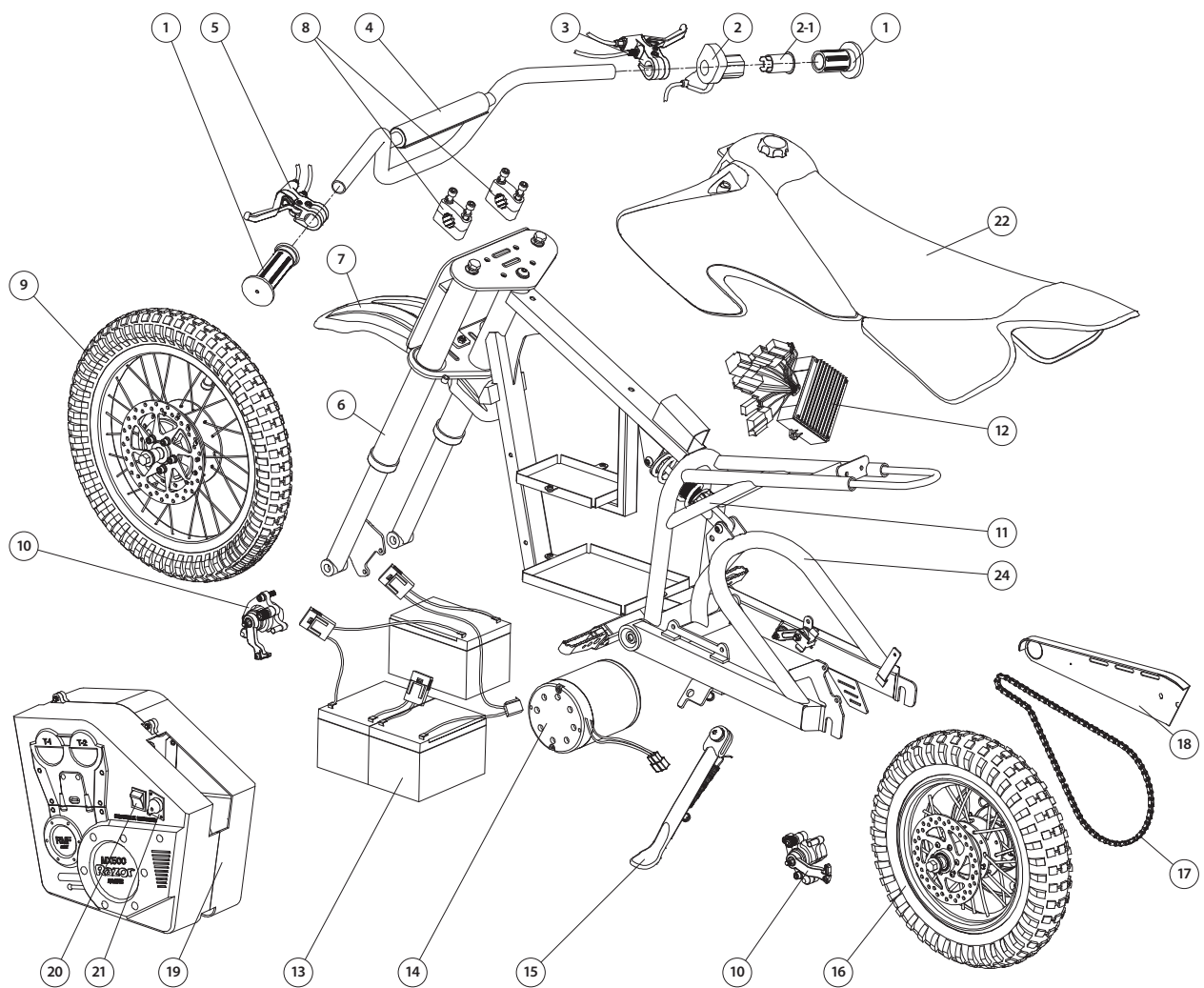
GUÍA DE RESOLUCIÓN DE PROBLEMAS

Problema	Causa posible	Solución
A veces el producto no funciona, pero otras veces sí.	Cables o conectores sueltos. El motor o el interruptor eléctrico están dañados.	Contacte con el centro local de servicio de Razor autorizado, para realizar el diagnóstico y reparación. Controlar todos los cables y conectores, para asegurarse de que estén ajustados.
La moto no se detiene al aplicar los frenos	Los frenos no están ajustados correctamente	Ver "Ajuste de Frenos" en la pagina 7
El producto emite ruidos fuertes o chirridos.	La cadena está demasiado seca.	Aplicar en la cadena un lubricante como 3 in 1TM o Tri-FlowTM

PARTES DEL PRODUCTO

Mantenga su moto funcionando durante años con piezas originales de Razor.

- | | | |
|---|--|--|
| 1. Empuñadura (derecha/izquierda) | 8. Abrazadera del manillar (superior e inferior) | 15. Punta pie |
| 2. Válvula reguladora del apretón de la torcedura | 9. Rueda delantera completa | 16. Rueda trasera completa |
| 3. Montaje de la palanca de freno delantero (derecha) | 10. Pinza de freno (2) | 17. Cadena |
| 4. Manillar | 11. amortiguador | 18. Protector de cadena |
| 5. Montaje de la palanca de freno trasero (izquierda) | 12. Módulo de control | 19. Tapa de la batería (izquierda/derecha) |
| 6. Horquilla delantera | 13. Batería (3- 12V/ 12Ah) | 20. Interruptor de encendido/apagado |
| 7. Defensa delantero | 14. SX500/MX500 motor (36V/500W)
MX650 motor (36V/650W) | 21. Puerto del cargador |
| | | 22. Asiento |



AVISO: SU POLIZA DE SEGURO NO PODRA CUBRIR ACCIDENTES POR EL USO DE ESTE PRODUCTO moto / Electric Ride-ON. VERIFIQUE SU COBERTURA PARA DETERMINAR SI ESTA CUBIERTO, DEBE COMUNICARSE CON SU COMPAÑÍA O AGENTE DE SEGUROS.

FCC COMPLIANCE

Este dispositivo cumple con la Parte 15 de las normas de la FCC. La operación está sujeta a las dos condiciones siguientes: (1) Este dispositivo no puede causar interferencias perjudiciales y (2) este dispositivo debe aceptar cualquier interferencia recibida, incluidas las interferencias que puedan provocar un funcionamiento no deseado.

Nota: Este equipo ha sido probado y cumple con los límites para un dispositivo digital de Clase B, según la parte 15 de las normas de la FCC. Estos límites están diseñados para proporcionar una protección razonable frente a interferencias perjudiciales en una instalación residencial. Este equipo genera, utiliza y puede irradiar energía de radiofrecuencia y, si no se instala y utiliza de acuerdo con las instrucciones, puede causar interferencias en las comunicaciones de radio. Sin embargo, no hay garantía de que no se produzcan interferencias en una instalación particular. Si este equipo causa interferencias perjudiciales en la recepción de radio o televisión, lo cual puede determinarse apagándolo y encendiéndolo, se recomienda al usuario que intente corregir la interferencia mediante una o más de las siguientes medidas:

- Reorientar o reubicar la antena receptora.
- Aumente la separación entre el equipo y el receptor.
- Conectar el equipo a una toma de un circuito distinto de aquel al que está conectado el receptor.
- Consulte al distribuidor o a un técnico de radio / TV para obtener ayuda.

⚠️ ADVERTENCIA: Los cambios o modificaciones a esta unidad no aprobados expresamente por la parte responsable del cumplimiento, podrían anular la autoridad del usuario para operar el equipo.