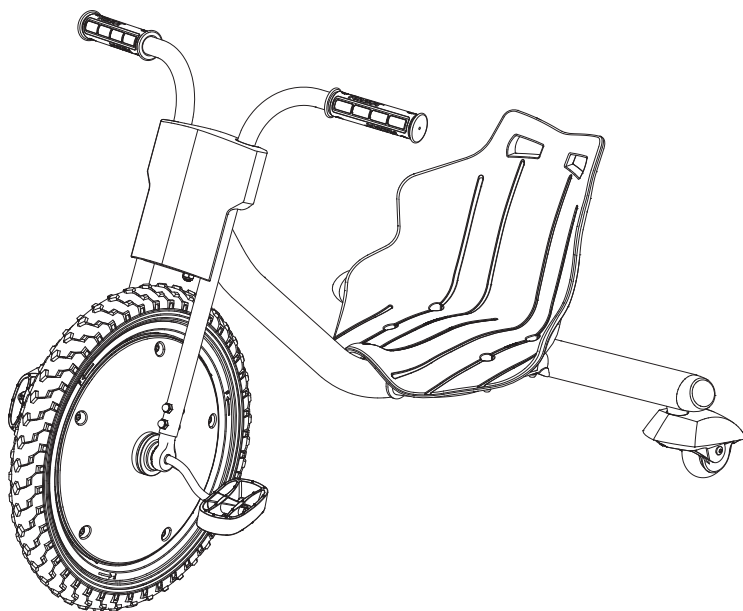




EN Read and understand this guide before using product.

ES Es imprescindible leer y comprender esta guía antes de usar el producto.

 **Razor**



## RIPRIDER® 360 Lightshow™



1-8

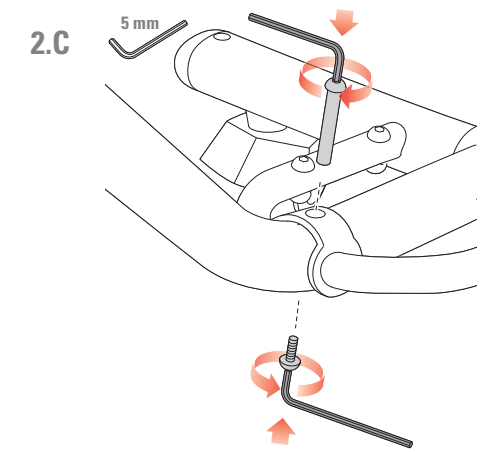
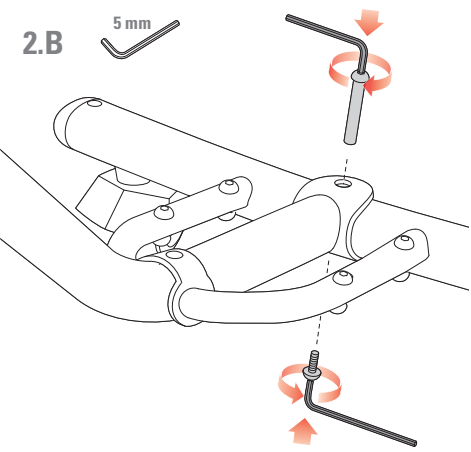
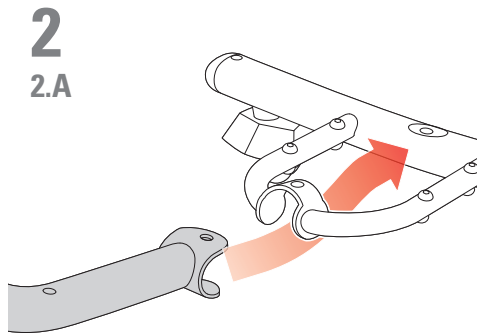
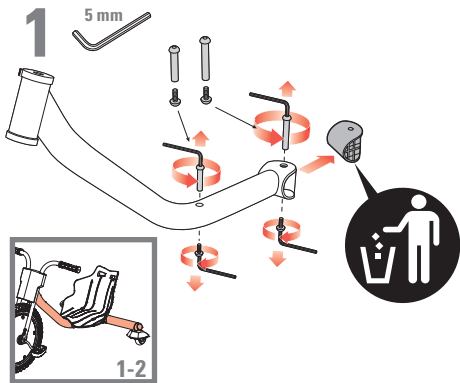
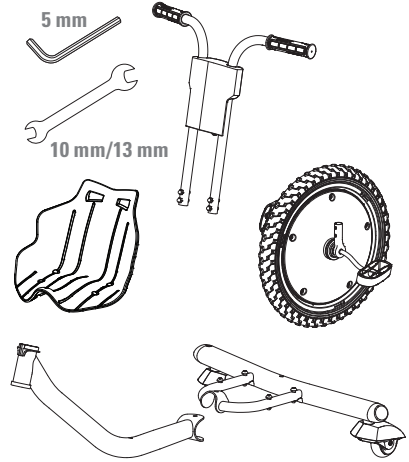
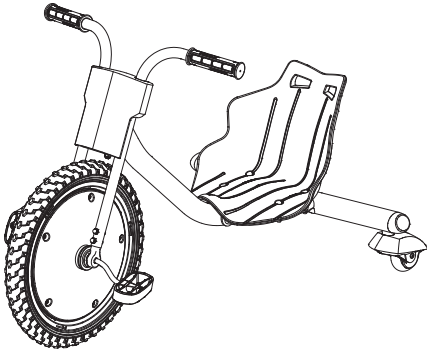


9-10

Las garantías de Razor no son válidas para productos comprados fuera de USA. Consulte con su distribuidor las políticas de la garantía. Para piezas y otra información relacionada con el producto, visite:

[www.razor.com/mx](http://www.razor.com/mx)

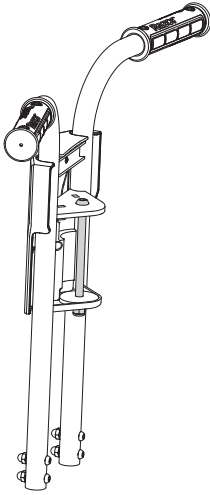
Hecho en China





**3**

**3.A**

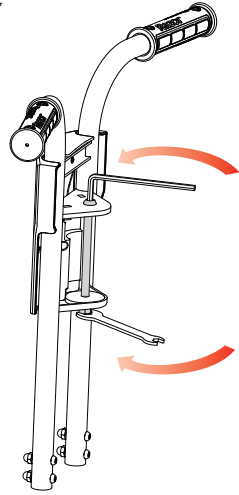


**3.B**

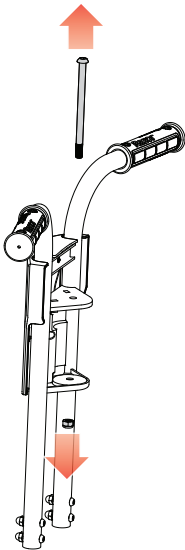
5 mm



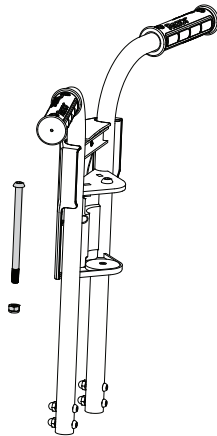
13 mm



**3.C**

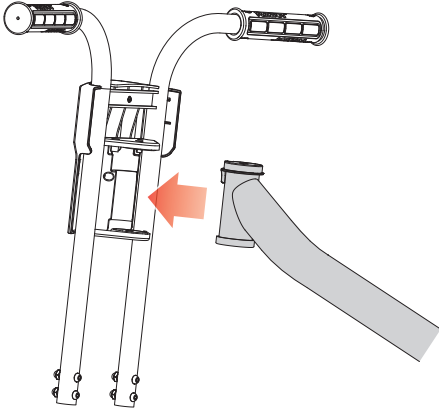


**3.D**



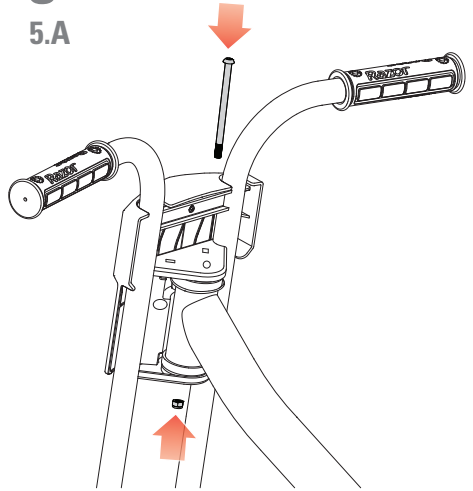


4



5

5.A



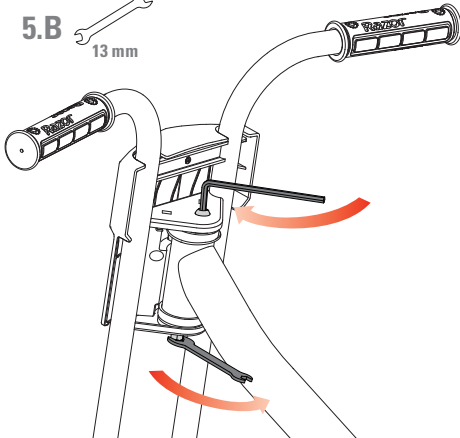
5 mm



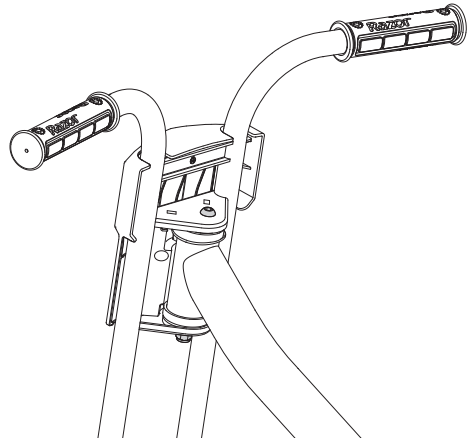
5.B

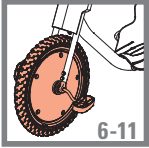


13 mm



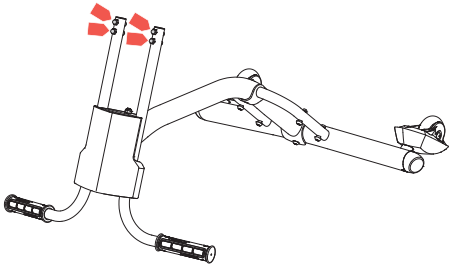
5.C



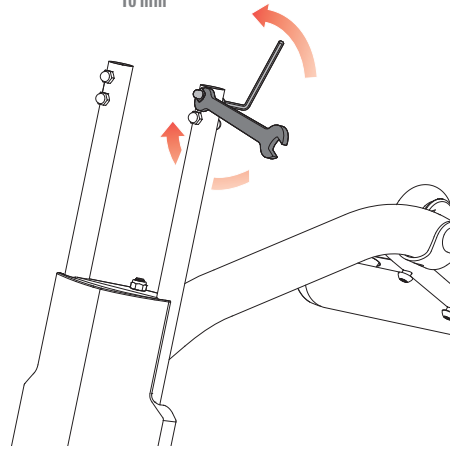


# 6

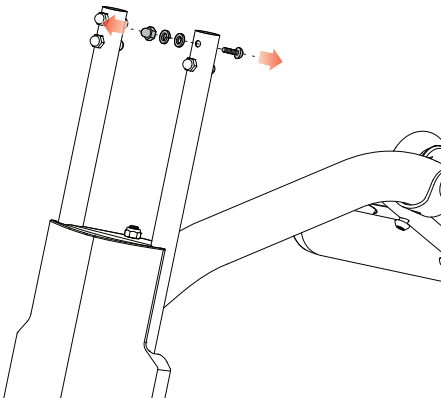
## 6.A 4X



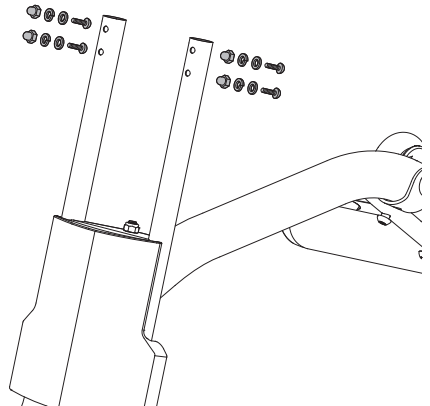
## 6.B 4X



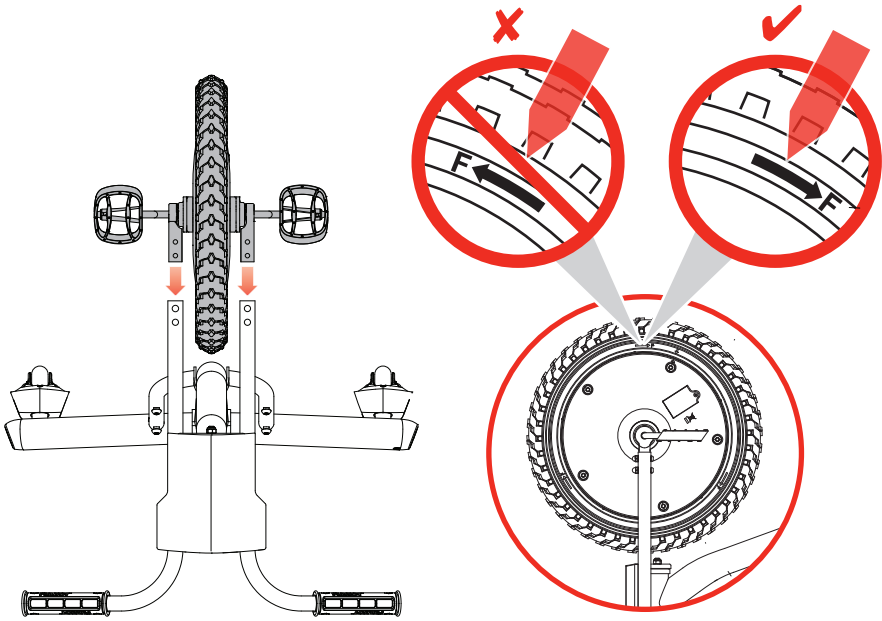
## 6.C 4X



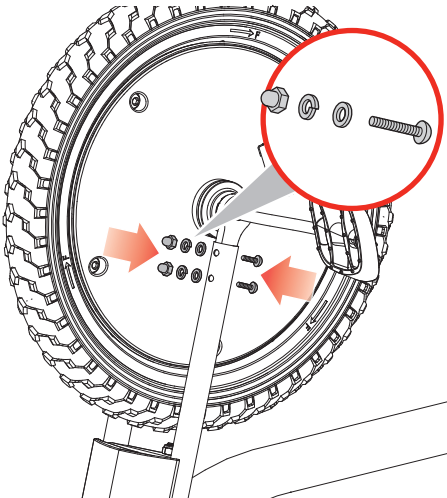
## 6.D



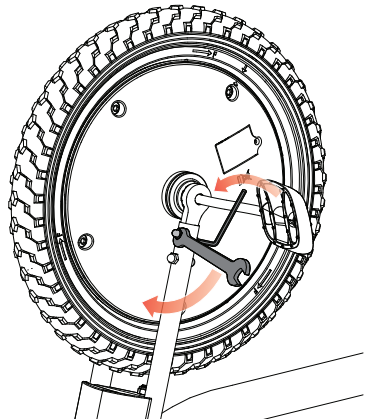
7



8 **2X**

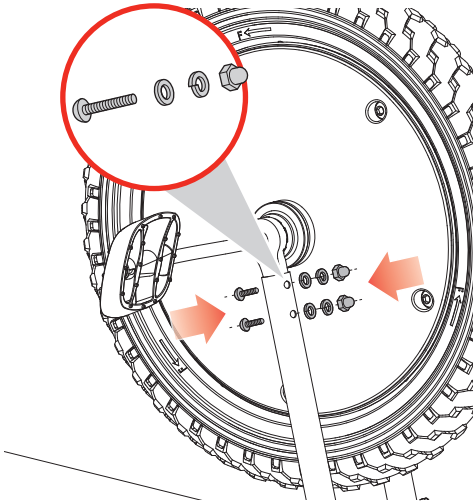


9 **2X**

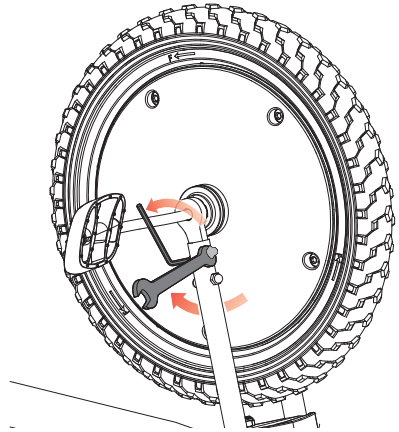


5

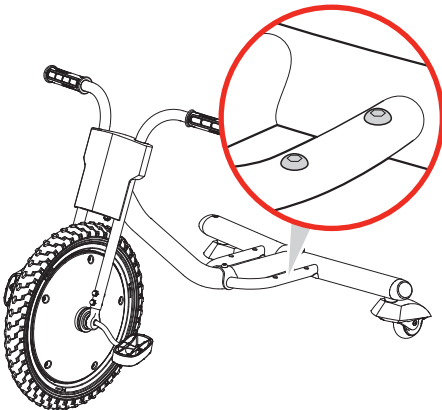
10 **2X**



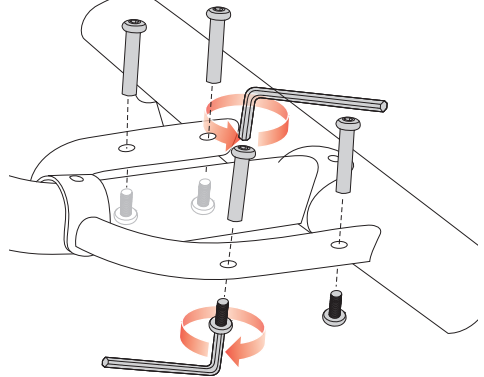
11 **2X**



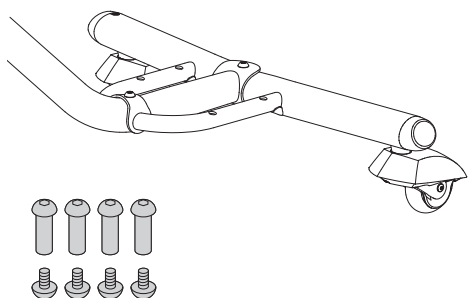
12  
12.A



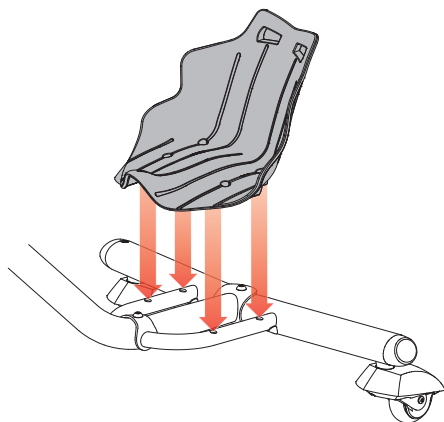
12.B **4X**



12.C

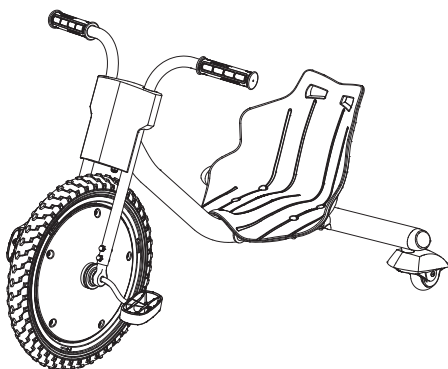
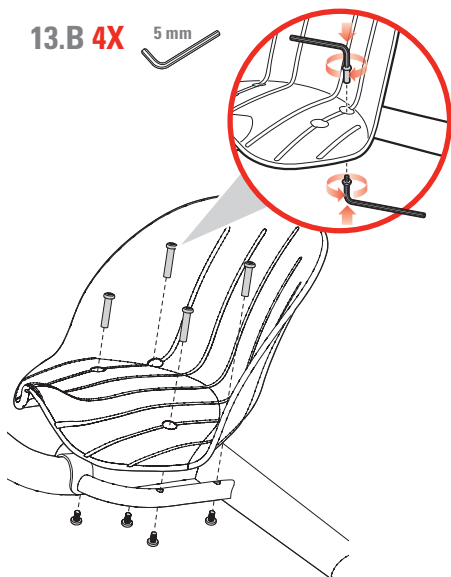


13  
13.A

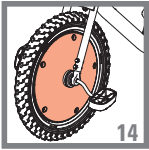


13.B 4X

5 mm





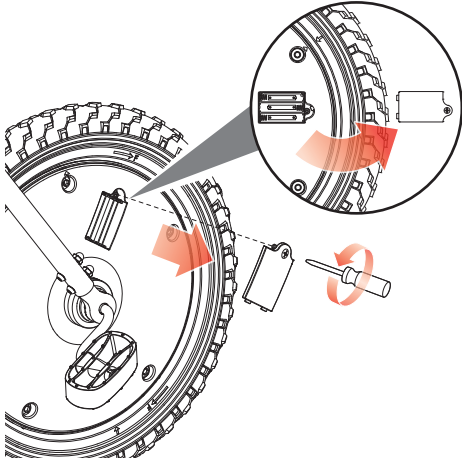


14

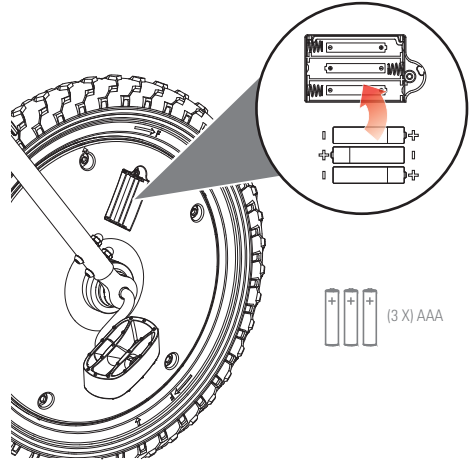
14



14.A

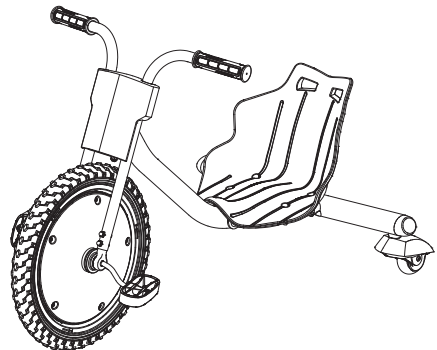
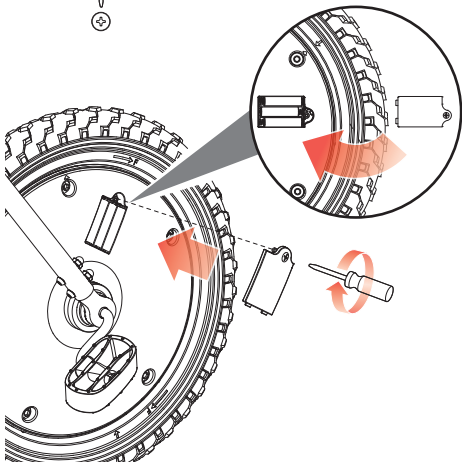


14.B



(3 X) AAA

14.C



**⚠ WARNING. To avoid serious injury:**

- Use only under the direct supervision of an adult.
- Adult supervisors must ensure that children are properly instructed in the use of the RipRider 360 Lightshow caster trike.
- NEVER ride in traffic, on roads or near motor vehicles, where serious accidents can happen. Watch your surroundings for pedestrians, bike, skateboard, scooter and other riders. Use in areas free from hazards such as poles, hydrants, and parked cars.
- This toy has no brake.
- Never use near streets, swimming pools, hills, or steps. Use on smooth, dry, level ground. Ride in places that allow you to improve your skills and do not ride on loose debris (such as rocks, gravel or sand), or speed bumps.
- Always wear shoes when using the caster trike.
- Allow only one rider at a time on the caster trike.
- Like any other moving product, riding a caster trike can be a dangerous activity and may result in injury even when used with proper safety precautions.
- Do not ride at night or in low visibility conditions.

**Age and Weight Limits**

- Not for children under age 5.
- Maximum rider weight 73 kg.

**Protective Equipment Should be Worn**

- Wear protective equipment, such as helmet, elbow and knee pads.

**Failure to use common sense and heed the above warnings further increases risk of serious injury. Use at your own risk and with appropriate and serious attention to safe operation. Use caution.**

**Maintenance**

- Must be assembled by an adult.
- Inspect wheels and general condition of your caster trike before riding.
- The caster trike wheels and bearings are maintenance free, under normal circumstances and conditions.
- Regularly check that the various screwed parts are tight, particularly the wheel axles because the self-locking screws or other attachments may lose their effectiveness.
- The steering column fixing nut is reusable until the nylon material no longer provides an impediment to threading the nut to the pivot anchor. If the nut can be hand threaded beyond the nylon insert, replace with new part.
- Use only authorized Razor replacement wheels.
- No modifications can be made that can impair safety.
- Wipe with a damp cloth to remove dirt. Do not use alcohol, alcohol-based or ammonia-based cleaners as they may damage the plastic components.
- If repairs are needed, bring product to a qualified technician.

**⚠ WARNING. Battery**

- AAA batteries included for lights - adult attention for changing and disposal.
- Battery should only be replaced by an adult.
- Loose battery could present a choking hazard and should be kept away from small children.
- Dispose of batteries properly.
- **Note:** Batteries are not covered under the limited warranty.
- Non-rechargeable batteries are not to be recharged.
- Different types of batteries or new and used batteries are not to be mixed.
- Batteries are to be inserted with the correct polarity (+ and -).
- Exhausted batteries are to be removed from the toy.
- The supply terminals are not to be short-circuited.
- Rechargeable batteries should be charged under adult supervision.

**DO NOT DISCARD THIS INSTRUCTION MANUAL AS IT MAY CONTAIN IMPORTANT USER INFORMATION.**

### **⚠️ ADVERTENCIA. Para evitar lesiones graves:**

- Usar únicamente bajo la supervisión directa de un adulto.
- Los adultos responsables deben asegurarse de que los niños cuentan con las instrucciones apropiadas para usar el trikeciclo RipRider 360 Lightshow.
- NO patine NUNCA con tráfico, en carreteras o cerca de vehículos motorizados, donde puedan provocarse accidentes graves. Prestar atención a los peatones, ciclistas, usuarios de patinetes y escúteres y otros conductores que pudieran estar alrededor. Usar en zonas exentas de peligros tales como postes, bocas de incendio y coches estacionados.
- Este juguete no tiene frenos.
- No usar nunca cerca de calles, piscinas, pendientes ni peldaños. Utilizar sobre superficies llanas, secas y niveladas. Patine en lugares donde pueda mejorar sus habilidades y nunca sobre escombros (como rocas, grava o arena) ni sobre badenes.
- Llevar siempre los zapatos puestos al usar el trikeciclo.
- Permitir que sólo un conductor por vez monte el trikeciclo.
- Como todo otro producto móvil, andar en trikeciclo puede ser una actividad peligrosa y ocasionar lesiones, aun cuando se tomen las precauciones de seguridad correspondientes.
- No conduzca de noche o cuando la visibilidad sea limitada.

### **Límite de edad y peso**

- No indicado para niños menores de 5 años.
- Peso máximo del conductor: 73 kg.

### **Recomendación de usar equipo de protección**

- Utilice equipo de protección, como casco, coderas y rodilleras.

**Si no se usa el sentido común y presta atención a las advertencias anteriores puede aumentar el riesgo de sufrir lesiones graves. Úsese bajo su propio riesgo y con la atención correcta y seria para una operación segura. Tenga precaución.**

### **Mantenimiento**

- Debe ser montado por un adulto.
- Inspeccionar las ruedas y el estado general del trikeciclo antes de usarlo.
- En circunstancias y condiciones normales, las ruedas y los rodamientos del trikeciclo no requieren mantenimiento.
- Controlar periódicamente que las distintas piezas atornilladas estén bien apretadas, en especial los ejes de rueda, ya que los tornillos autobloqueantes y otros accesorios pueden perder su efectividad.
- La tuerca de fijación de la columna de dirección se puede reutilizar hasta que el material de nailon no ofrezca más resistencia al enroscarla a la fijación pivotante. Si la tuerca se puede enroscar a mano más allá del inserto de nailon, sustituirla por una nueva.
- Usar únicamente ruedas de recambio Razor autorizadas.
- No efectuar modificaciones que puedan afectar la seguridad.
- Limpiar con un trapo húmedo para quitar la suciedad. No usar alcohol ni limpiadores a base de alcohol o amoníaco, pues pueden dañar los componentes de plástico.
- Si fuera necesario reparar el producto, llévelo a un técnico especializado.

### **⚠️ ADVERTENCIA. Batería**

- Baterías AAA incluidas para las luces; deberán ser cambiadas y desechadas por un adulto.
- Las baterías solo deben ser sustituidas por un adulto.
- Una batería suelta puede representar un peligro de asfixia y, por ello, debe mantenerse alejada de los niños.
- Deseche las baterías de manera apropiada.
- **Nota:** Las baterías no están cubiertas por la garantía limitada.
- Las baterías no recargables no pueden recargarse.
- No se pueden mezclar distintos tipos de baterías, ni baterías nuevas con otras usadas.
- Las baterías deben insertarse con la polaridad correcta (+ y -).
- Las baterías agotadas deben retirarse del aparato.
- Los bornes de alimentación no deben cortocircuitarse.
- La carga de las baterías recargables debe efectuarse bajo la supervisión de un adulto.

**NO DESECHE ESTE MANUAL DE INSTRUCCIONES, YA QUE PUEDE CONTENER INFORMACIÓN ÚTIL PARA EL USUARIO.**

Copyright ©2003-2021 Razor USA LLC. All rights reserved. Razor®, the Razor logo design and RipRider® are among the registered trademarks of Razor USA LLC and/or its affiliated companies in the United States and/or select foreign countries. Lightshow™ is a trademark of Razor USA LLC.

U.S. Patent No. D593,910 S



EN 71



[www.razor.com/mx](http://www.razor.com/mx)

25L+CAN\_210831