



EN Read and understand this guide before using product.

ES Es imprescindible leer y comprender esta guía antes de usar el producto.



**E90 Black Label™ POWER CORE™
ELECTRIC HUB MOTOR SCOOTER**

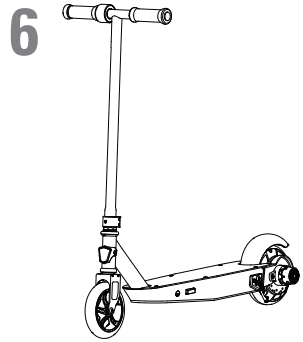
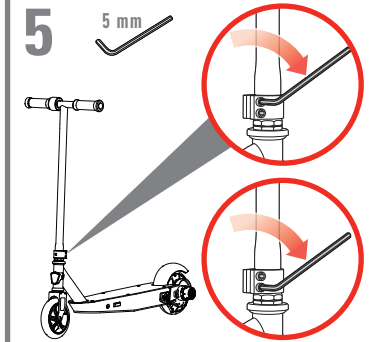
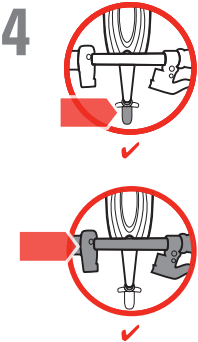
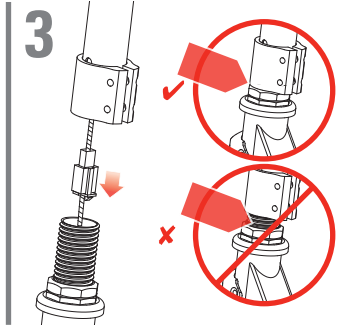
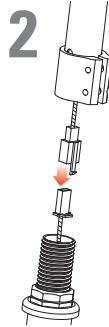
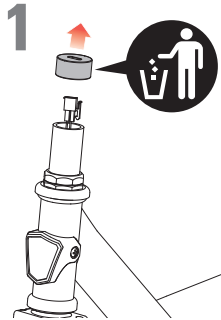
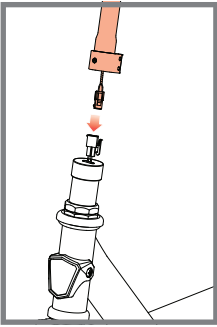
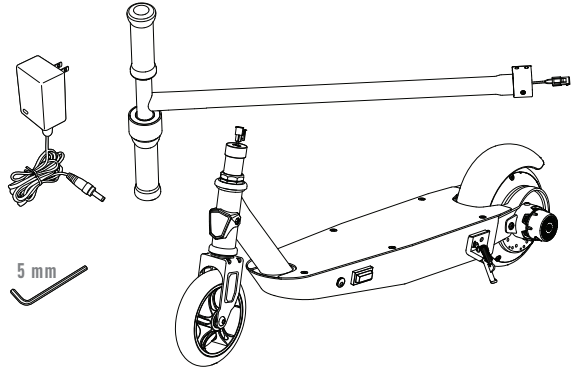
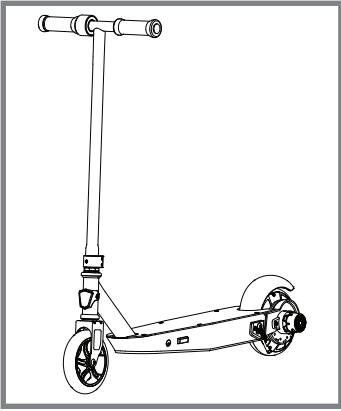


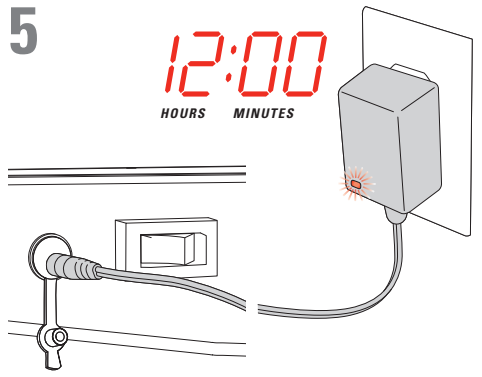
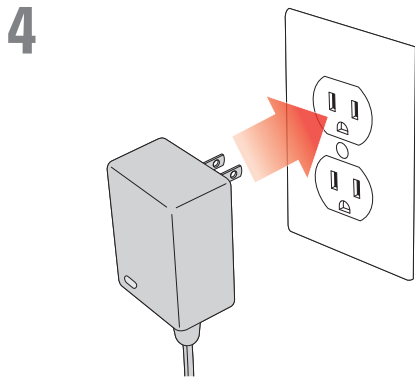
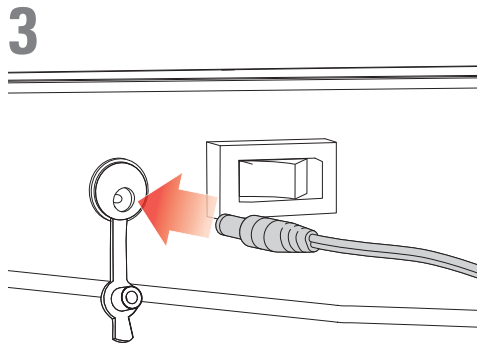
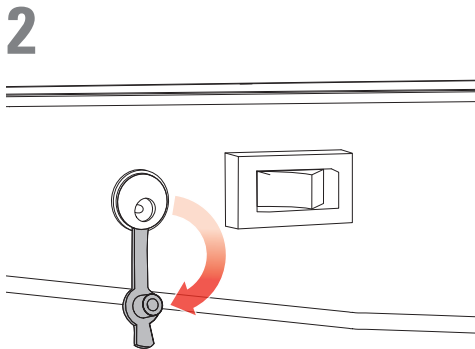
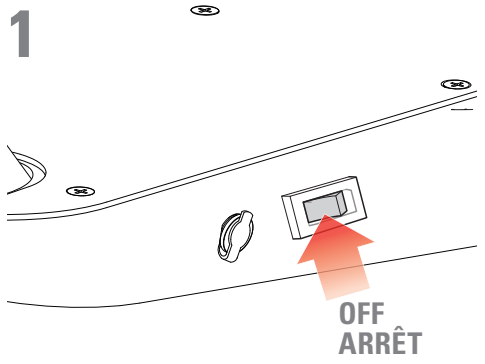
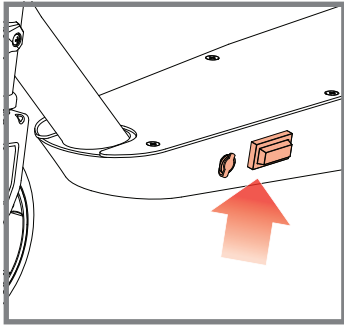
1-9

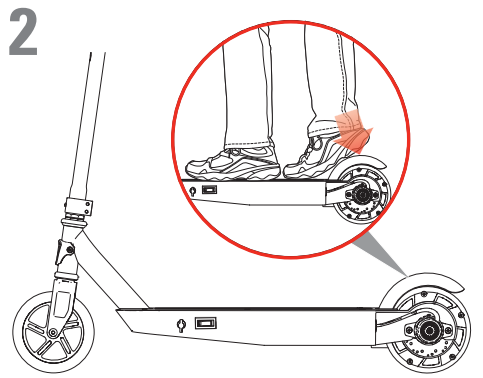
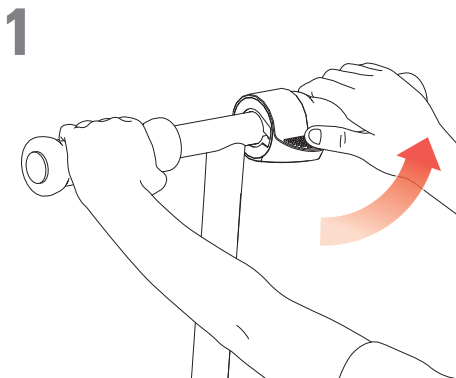
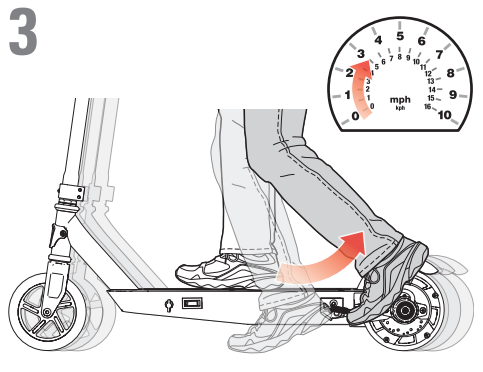
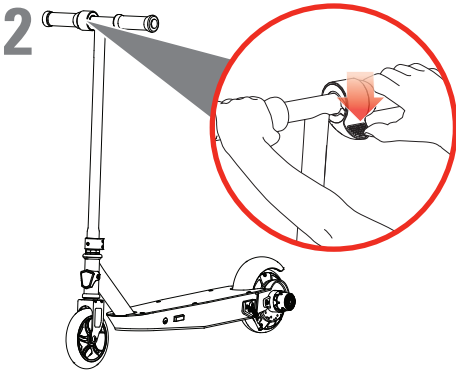
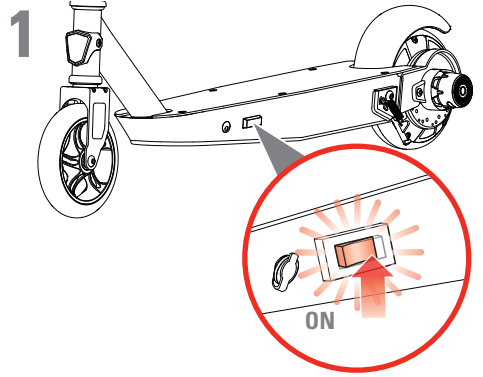
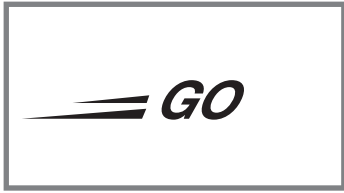


10-13

www.razor.com/lat
Hecho en China

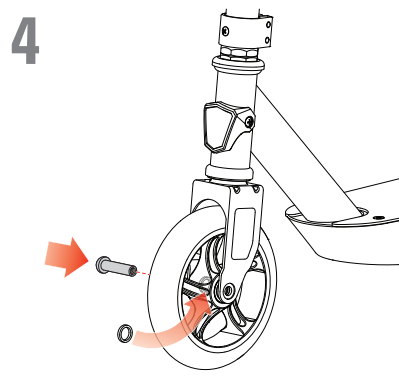
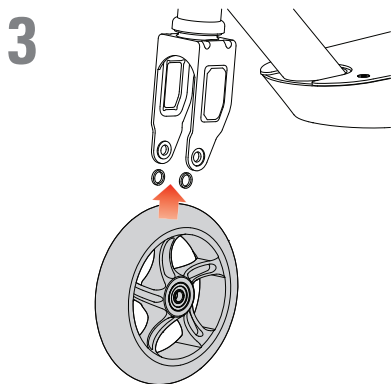
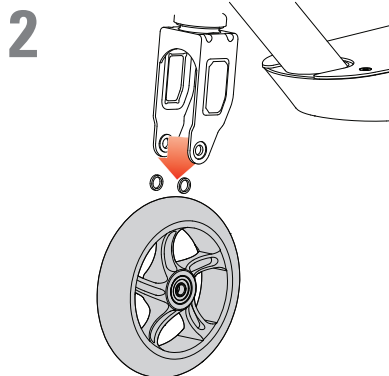
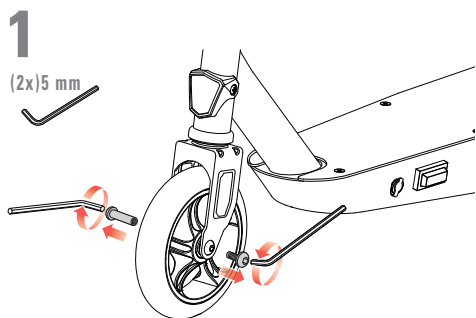




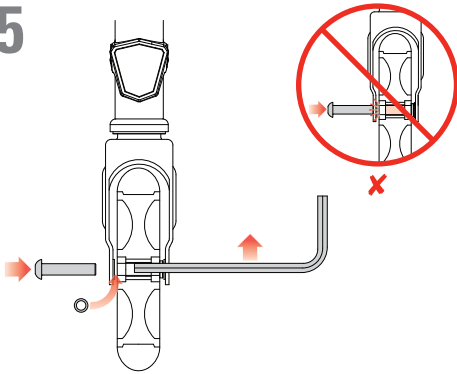


EN Front wheel replacement

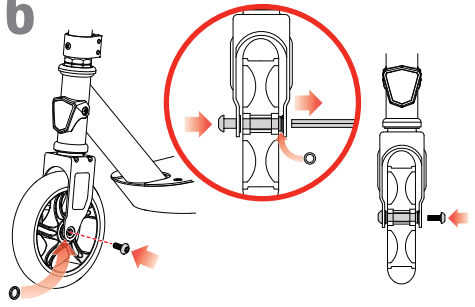
ES Cambio de la llanta delantera



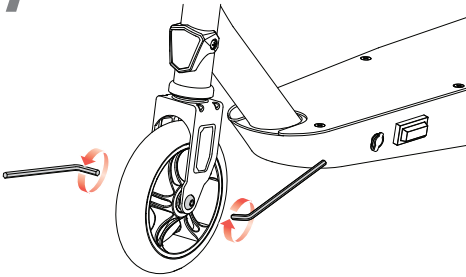
5

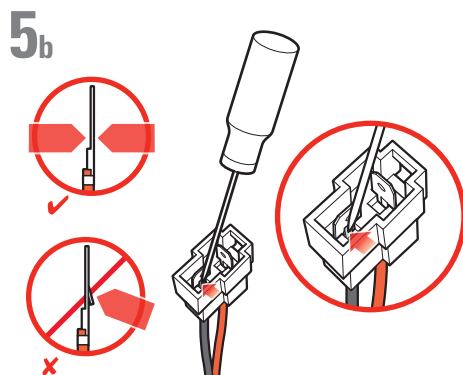
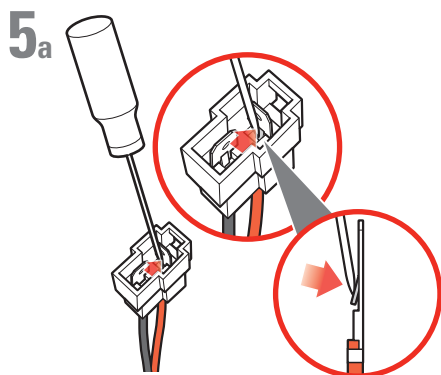
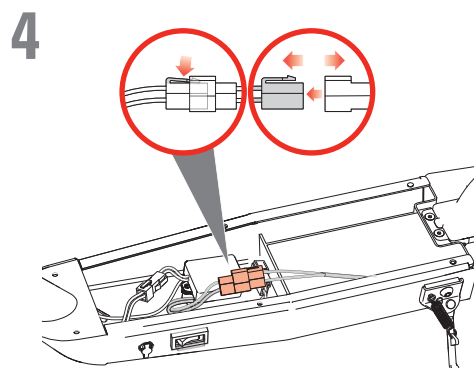
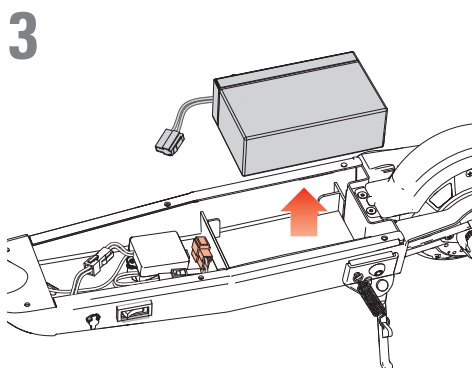
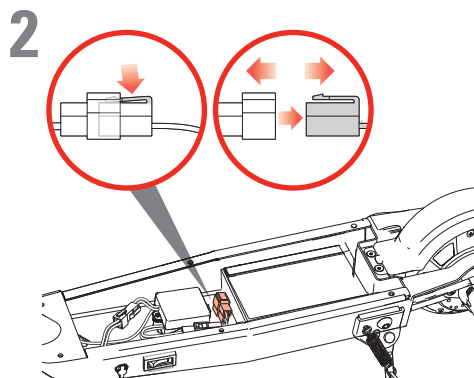
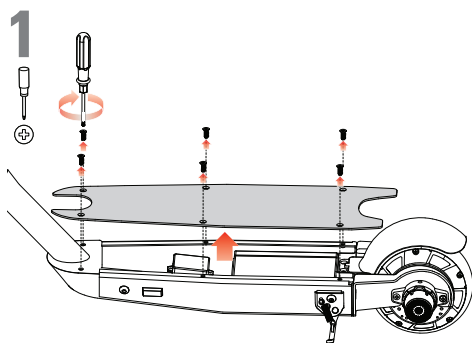


6

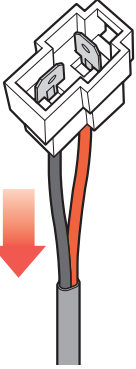


7

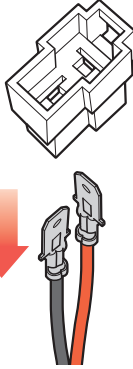




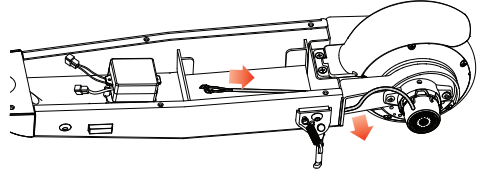
5c



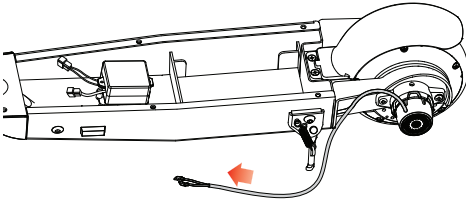
5d



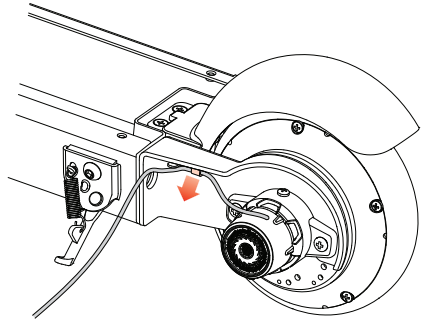
6a



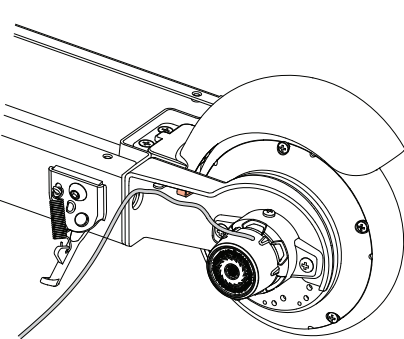
6b



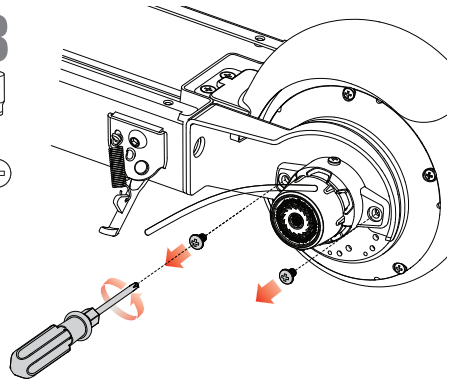
7a



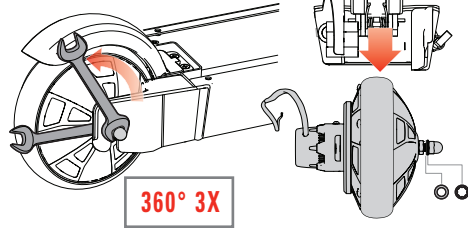
7b



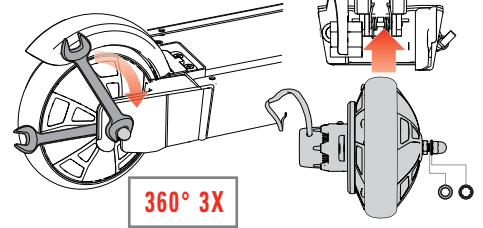
8



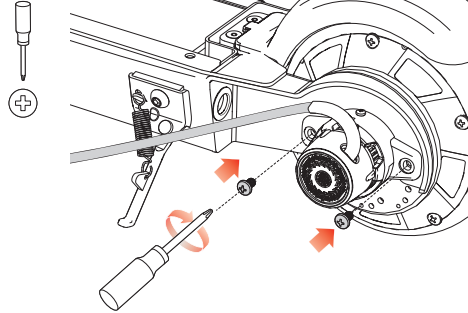
9



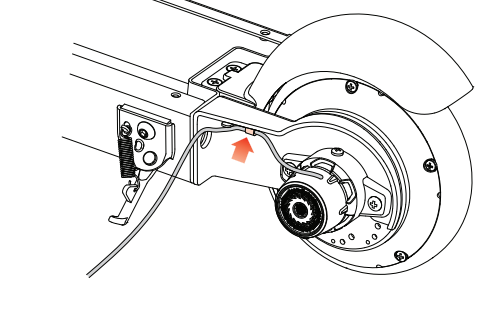
10



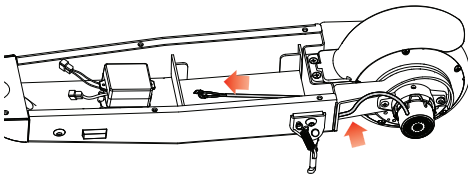
11a



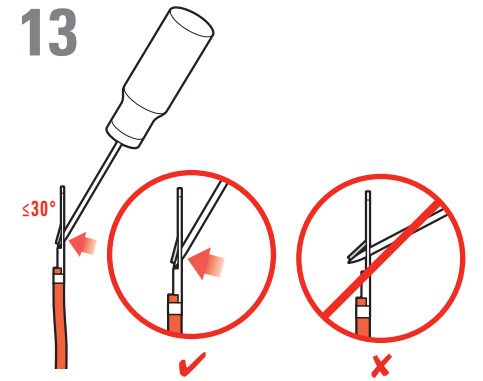
11b

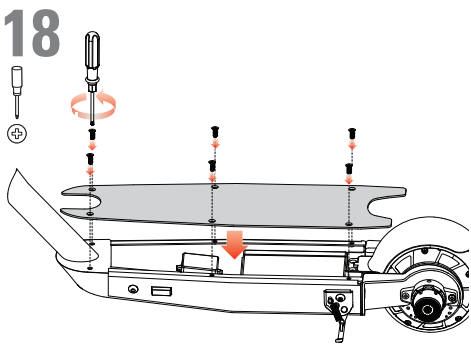
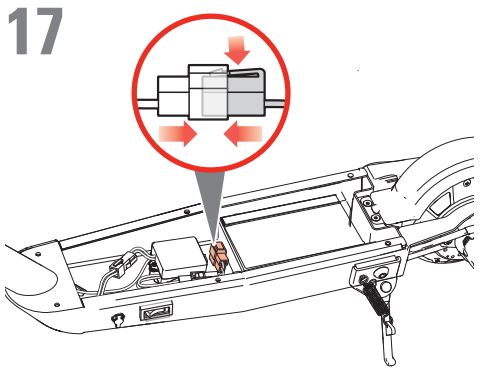
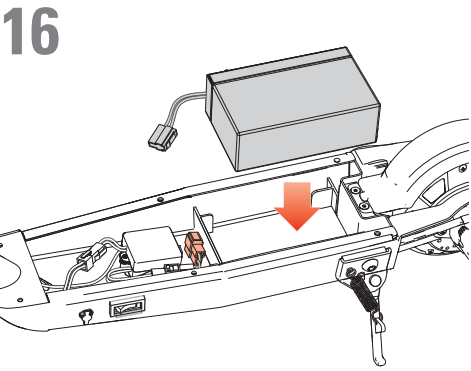
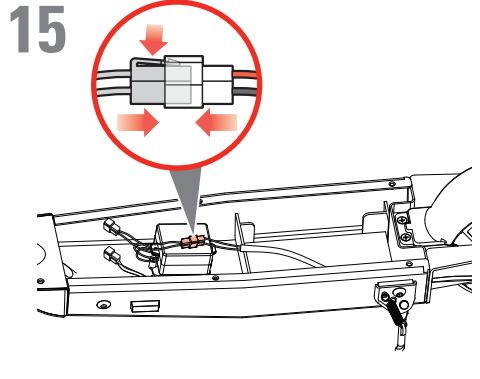
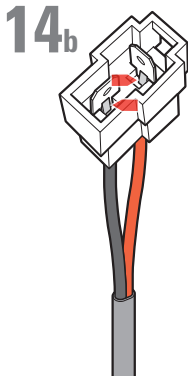
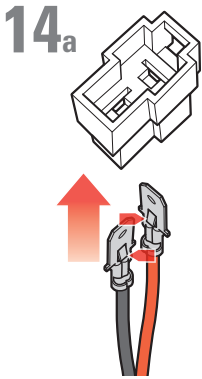


12



13







SAFETY PRECAUTIONS during operation and maintenance

Parents/adult supervisors read this page first

PARENTS/SUPERVISING ADULTS MUST TEACH CHILDREN HOW TO SAFELY RIDE THIS SCOOTER. If the rider fails to use common sense and heed these warnings, there is an increased risk of damage, serious injury or possibly death.

Riding an Electric Scooter Presents Potential Risks.

- Like any riding product, an electric scooter can be hazardous (for example, falling off or riding into a hazardous situation). Electric scooters are, of course, meant to move and it is therefore possible for a rider to lose control or otherwise get into dangerous situations.
- Both children and adults responsible for supervising them must recognize that if such things occur, a rider can be seriously injured or possibly die, even when using safety equipment and taking other safety precautions.

USE SCOOTERS AT YOUR OWN RISK AND USE COMMON SENSE.

Parental and Adult Responsibility and Supervision are Necessary

Because scooters can be hazardous -- and not every product is appropriate for every age or size of child -- different age recommendations are found within this category of product which are intended to reflect the nature of the hazards and the expected mental or physical ability, or both, of a child to cope with the hazards. Parents and supervising adults need to select riding products appropriate for the age of the child who will ride the electric scooter and take care to prevent children who may be too immature or inexperienced for a product's characteristics to endanger themselves around it.

- **The recommended rider age for the Razor Power Core Black Label E90 electric scooter is 8 years of age and older. Any rider, even 8 or older, unable to fit comfortably on the scooter should not attempt to ride it. A parent's decision to allow his or her child to ride this product should be based on the child's maturity, skill and ability to follow rules. Keep this product away from small children and remember that it is intended for use only by persons who are, at a minimum, completely comfortable and competent while operating the scooter.**
- **Maximum rider weight 54 kg.**
- **Persons with any mental or physical conditions that may make them susceptible to injury, impair their physical dexterity or mental capabilities to recognize, understand, and follow safety instructions and to be able to understand the hazards inherent in scooter use, should not use or be permitted to use products inappropriate for their abilities. Persons with heart conditions, head, back or neck ailments (or prior surgeries to these areas of the body), or pregnant women, should be cautioned not to operate such products.**

Check Scooter Before Use -- Maintain After Use

- Before use, confirm that any and all covers or guards are in place and in serviceable condition and that the brake is functioning properly. Make sure that the rear wheel has no flat areas or excessive wear.
- After use, maintain and repair scooter in accordance with the manufacturer's specifications in this manual. Use only the manufacturer's authorized replacement parts. Do not modify this scooter from the manufacturer's original design and configuration.

Acceptable Riding Practices and Conditions -- Parents/adults should discuss these rules with their children.

Protective equipment should be worn. Not to be used in traffic.

Where to Ride the Scooter

- Always check and obey any local laws or regulations which may affect the locations where the electric scooter may be used. Keep safely away from autos and motor vehicle traffic at all times and only use where allowed and with caution.
- Ride defensively. Be careful to avoid pedestrians, skaters, skateboards, scooters, bikes, children or animals who may enter your path. Respect the rights and property of others.
- The electric scooter is intended for use on flat, dry surfaces such as pavement or level ground, without loose debris such as sand, leaves, rocks or gravel.
- Wet, slick, bumpy, uneven or rough surfaces may lessen traction and increase the risk of accidents.
- Do not ride your scooter in mud, ice, puddles or water.
- Watch out for potential obstacles that could catch your wheel or force you to swerve suddenly or lose control.
- Avoid sharp bumps, drainage grates, and sudden surface changes.
- Do not ride your scooter in wet or icy weather and never immerse the scooter in water, as the electrical and drive components could be damaged by water or create other possibly unsafe conditions.
- Never risk damaging surfaces such as carpet or flooring by use of an electric scooter indoors.
- Never use near steps or swimming pools.

How to Ride the Scooter

- NOTE: This electric scooter must be moving at 5 km/h (3 mph) before the motor will engage.
- Do not activate the throttle unless you are on the product and in a safe outdoor environment suitable for riding.
- Hold the handlebars at all times while you are riding.
- Do not touch the brakes or hub motor on your scooter when in use or immediately after riding as these parts can become very hot.
- Avoid high speeds, as you might have on downhill rides, where you might lose control.
- Do not ride at night or when visibility is limited.
- Do not attempt or do stunts or tricks on your electric scooter. The scooter is not strong enough to withstand misuse and abuse such as jumping, curb grinding or any other type of stunts. Racing, stunt riding, or other maneuvers also increase the risk of loss of control, or may cause uncontrolled rider actions or reactions. All of these could result in serious injury or possibly death.
- Never allow more than one person at a time ride the scooter.
- Do not allow hands, feet, hair, body parts, clothing, or similar articles to come in contact with moving parts or wheels.
- Never use headphones or a cell phone when riding.
- Never hitch a ride with a vehicle.

Proper Riding Equipment, Clothes, Shoes

- Always wear proper protective equipment, such as an approved safety helmet (with chin strap securely buckled), elbow pads and kneepads. A helmet may be legally required by local law or regulation in your area. In addition, a long-sleeved shirt, long pants, and gloves are recommended.
- Always wear athletic shoes (lace-up shoes with rubber soles), never ride barefoot or in sandals, and keep shoelaces tied and away from the wheels, motor and drive system.

Using the Charger

- Never modify the electric system. Alteration could cause a fire. Use of the wrong type of battery or charger could cause an explosion.
- BEFORE EACH USE: Charge the battery for AT LEAST 12 hours.
- Turn off after each ride. The battery may be unable to recharge if left "ON" without use.
- Do NOT store in freezing or below freezing temperatures! Freezing temperatures will permanently damage the battery.
- The charger supplied with the electric scooter should be regularly examined for damage to the cord, plug, enclosure and other parts. In the event of such damage, the scooter must not be charged until the charger has been repaired or replaced.
- Use only a charger recommended by Razor.
- The charger is not a toy. Charger should only be operated by an adult.
- Do not operate charger near flammable materials or an open flame.
- Unplug charger and disconnect from scooter when not in use.
- Do not exceed charging time.
- Always disconnect scooter from charger prior to wiping it down or cleaning with a damp cloth.



**CONTAINS SEALED NON-SPILLABLE LEAD ACID BATTERY.
BATTERY MUST BE RECYCLED.**

PRECAUCIONES DE SEGURIDAD durante la operación y el mantenimiento
Padres/supervisores adultos, lean esta hoja primero

PADRES/SUPERVISORES ADULTOS DEBEN ENSEÑAR A SUS HIJOS CÓMO CONducIR ESTA ESCÚTER DE FORMA SEGURA.
Si el conductor no tiene sentido común y no presta atención a estas precauciones, existe un alto riesgo de daños, heridas graves o posible muerte.

Conducir una escúter Eléctrica presenta posibles Riesgos.

- Al igual que cualquier producto motorizado, una escúter eléctrica puede ser peligrosa (por ejemplo, el conductor puede caerse o conducir hacia una situación peligrosa). Por supuesto que las escúters eléctricas se supone que se moverán y por ello, es posible que un conductor pierda el control o se enrede en alguna situación peligrosa.
- Tanto niños como adultos responsables por supervisarlos deben reconocer que si algo así ocurre, un conductor pueda tener alguna herida grave o morir, aún al utilizar el equipo de seguridad y aunque tome otras precauciones de seguridad.

UTILICE LAS ESCÚTERS A SU PROPIO RIESGO Y UTILICE EL SENTIDO COMÚN.

Es necesaria la Responsabilidad y Supervisión de los Padres o de algún Adulto

Debido a que las escúters pueden ser peligrosas y que no cualquier producto es apto para cualquier edad o tamaño de niño – a continuación encontrará recomendaciones para diferentes edades dentro de esta categoría de producto, cuyo propósito es reflejar la naturaleza de los peligros y la habilidad mental o física esperada, o ambas, para que un niño pueda manejar los peligros. Los padres y adultos supervisores necesitan elegir productos apropiados para la edad del niño que conducirá la escúter eléctrica y evitar que los niños demasiado inmaduros o no experimentados para las características del producto se pongan en peligro con el mismo.

- La edad mínima recomendada para la escúter eléctrico Razor Power Core Black Label E90 es 8 años. Cualquier conductor, de 8 años y más, que no se acomode cómodamente en la escúter, no deberá intentar conducirla. La decisión de los padres de permitir a su hijo conducir este producto debe estar basada en la madurez del niño, así como su habilidad y destreza para seguir las reglas. Mantenga este producto fuera del alcance de niños pequeños y recuerde que debe ser utilizado únicamente por personas que se sientan, como mínimo, totalmente cómodas y competentes para operar la escúter.
- Peso máximo del conductor: 54 kg.
- Aquellas personas cuyas condiciones psíquicas o físicas puedan hacerlas susceptibles de sufrir daños, o ver sus habilidades físicas o capacidades mentales afectadas a la hora de reconocer, comprender y seguir las instrucciones de seguridad y ser capaces de entender los riesgos inherentes a la utilización de una scooter no deberían utilizar o no se les debería permitir utilizar productos inapropiados. Las personas con problemas de corazón, cabeza, espalda o cuello (o que hayan sido sometidas a cirugías de estas áreas corporales), o mujeres embarazadas, deberán ser advertidas de no usar este tipo de productos.

Revise la escúter antes de Usar – Mantenga Después del Uso

- Antes de utilizarlo, confirme que todas y cada una de las cubiertas o protecciones de la cadena están en su sitio y en buen estado y que el freno funciona correctamente. Asegúrese de que la rueda trasera no presenta ninguna zona plana ni un desgaste.
- Después de su uso, mantenga y repare la escúter de acuerdo con las especificaciones del fabricante en este manual. Utilice únicamente repuestos autorizados por el fabricante. No modifique esta escúter del diseño original y configuración del fabricante.

Prácticas y Condiciones Aceptables de Conducción – Padres/adultos deben discutir estas reglas con sus hijos.
Recomendación de usar equipo de protección. No debe utilizarse en medio del tráfico.

En dónde conducir la escúter

- Revise y obedezca siempre cualquier ley o regla local que pudiera afectar los lugares en donde se puede utilizar la escúter eléctrica.
- Manténgase lejos de tráfico de automóviles y vehículos motorizados en todo momento y utilice únicamente en donde se permita y con precaución.
- Conduzca a la defensiva. Evite peatones, patinadores, monopatines, escúters, bicicletas, niños o animales que pudieran atravesarse en su camino. Respete los derechos y la propiedad de los demás.
- La escúter eléctrica debe utilizarse en superficies planas y secas, tales como pavimento o superficies planas sin residuos sueltos, tales como arena, hojas, piedras o grava.
- Superficies mojadas, resbalosas, con baches, desiguales o escarpadas, pueden disminuir la tracción e incrementar el riesgo de accidentes.
- No conduzca su escúter en lodo, hielo, charcos o agua.
- Esté alerta por posibles obstáculos que pudieran topar con su llanta o forzarlo a girar repentinamente o perder el control.
- Evite golpes agudos, rejillas de drenajes y cambios bruscos en la superficie.
- No conduzca su escúter en clima húmedo o helado y nunca sumerja la escúter en agua, ya que los componentes eléctricos podrían dañarse con el agua o crear otras condiciones inseguras.
- No arriesgue dañar superficies tales como alfombras o pisos utilizando la escúter eléctrica dentro de la casa.
- Nunca utilice cerca de escaleras o piscinas.

Cómo conducir la escúter

- NOTA: Esta escúter eléctrica debe estar en movimiento a 5 km/h (3 mph) para que encienda el motor.
- No active el acelerador, excepto que esté montado en el producto y en un ambiente exterior seguro, adecuado para circular.
- Sostenga los mangos en todo momento mientras está conduciendo.
- No toque los frenos o el motor de cubo de rueda del escúter si está encendido o inmediatamente después de conducirlo, ya que las piezas pueden calentarse mucho.
- Evite altas velocidades como pudiera tener en caminos cuesta abajo en donde pudiera perder el control.
- No conduzca de noche o cuando la visibilidad sea limitada.
- No intente hacer acrobacias o trucos en su escúter eléctrica. La escúter no es lo suficientemente fuerte para resistir el mal uso y abuso tal como saltos, rechinamiento en curvas o cualquier otro tipo de acrobacias. Carreras, acrobacias y otras maniobras también incrementan el riesgo de pérdida de control, o pudiera ocasionar acciones o reacciones descontroladas del conductor. Todas éstas pudieran resultar en heridas graves o posible muerte.
- Nunca permitir que más de una persona conduzca la escúter a la vez.
- Evite que las manos, los pies, el cabello, partes del cuerpo, vestuario o artículos similares entren en contacto con piezas móviles o las ruedas.
- Nunca utilice audífonos o teléfono celular al conducir.
- Nunca se enganche a otro vehículo.

Equipo, vestuario, zapatos apropiados para conducir

- Utilice siempre equipo de protección apropiado, tal como un casco de seguridad aprobado (con la correa ajustada de forma segura), coderas y rodilleras. Un casco puede ser requerido por ley o regulación local en su área. Además, se recomienda que utilice una camisa de manga larga, pantalones largos y guantes.
- Siempre utilice zapatos atléticos (amarrados y con suelas de hule), nunca conduzca descalzo o en sandalias, y mantenga las correas de los zapatos amarradas y lejos de las llantas, el motor y el sistema de transmisión.

Utilizando el cargador

- Nunca modifique el sistema eléctrico. Cualquier alteración puede causar un incendio. El uso del tipo incorrecto de baterías o carga puede causar una explosión.
- ANTES DE CADA USO: cargue la batería por LO MENOS 12 horas.
- Apáguelo después de cada uso. La batería no podrá recargarse si la deja prendida sin uso.
- NO lo guarde en lugares de temperaturas frías o debajo de las temperaturas frías! Las temperaturas congelantes dañarán permanentemente la batería.
- El cargador proporcionado con la escúter eléctrica debe examinarse periódicamente para detectar daños al cable, enchufe, caja y otras partes, y en caso de daño, la escúter no se deberá cargar hasta que el cargador sea reparado o sustituido.
- Utilice únicamente un cargador recomendado por Razor.
- El cargador no es un juguete. Debe ser operado únicamente por un adulto.
- No opere el cargador cerca de materiales inflamables o de una llama abierta.
- Desenchufe el cargador y desconecte de la escúter cuando no esté en uso.
- No exceda el tiempo de carga.
- Desconecte siempre el escúter del punto de carga antes de limpiarlo o pasarle un paño húmedo.



**CONTIENE BATERÍAS SELLADAS DE PLOMO-ÁCIDO NO DERRAMABLE.
LAS BATERÍAS DEBEN SER RECICLADAS.**

Copyright ©2003-2021 Razor USA LLC. All rights reserved. Razor® and the Razor logo design are among the registered trademarks of Razor USA LLC and/or its affiliated companies in the United States and/or select foreign countries. Power Core™ and the Power Core Black Label E90 logo design are trademarks of Razor USA LLC.



www.razor.com/lat

24L+CAN_201218