



C25™

SCOOTER ELÉCTRICO



⚠NOTA: La unidad debe viajar al menos a 5 km/h antes de que el motor se active. De un empujón para comenzar al menos a 5 km/h mientras aplica el acelerador para activar el motor.

MANUAL DEL USUARIO

NOTA: Las ilustraciones del manual son solo para fines de demostración. Es posible que las ilustraciones no reflejen la apariencia exacta del producto real. Las especificaciones están sujetas a cambios sin previo aviso.

www.razor.com/lat

Hecho en China

CONTENTS

Advertencias de Seguridad.....	1-2	Reparación y Mantenimiento.....	9-10
Antes de Empezar.....	3	Guía de solución de problemas.....	11
Armado y Ensamble.....	4-5	Partes del C25.....	12
Carga de la Batería.....	5		
Lista de Pre-salida.....	6	Información de Contacto.....	15
Uso.....	7-8		

INTRODUCCIÓN: RAZOR C25 SCOOTER ELÉCTRICO

EL RAZOR C25 ESTÁ BASADO EN LOS ÚLTIMOS SCOOTERS PARA USUARIOS ADULTOS Y SÓLO DEBE SER USADO CUIDADOSAMENTE Y RESPONSABLEMENTE POR CONDUCTORES ADECUADAMENTE MADUROS Y RESPONSABLES QUE EJERCEN PRECAUCIÓN Y RESPETE LAS LEYES APLICABLES.

El Razor C25 Scooter es parte de una nueva generación de movilidad de scooter eléctrico, Razor tiene años de experiencia como líder en tecnología de scooter motorizado, lo que ahora hace que el acceso a dicha tecnología sea más útil y esté apropiadamente disponible para usuarios maduros en entornos que presentan oportunidades deseables para los locales, viajes y desplazamientos, pero que también, necesaria e importante, pueden presentar niveles adicionales de riesgo de accidente debido al uso cerca de automóviles, peatones y calles públicas.

El Razor C25, por lo tanto, es necesariamente similar y en muchos aspectos diferente a los scooters anteriores. ¡Este producto no es un juguete para usuarios jóvenes! Razor enfatiza, por lo tanto, la importancia de que los conductores comprendan los riesgos asociados con el uso literal de cualquier producto con ruedas alrededor del tráfico de vehículos o peatones y los riesgos específicos de conducir un scooter eléctrico. Dicho sin rodeos, podría lastimarse y sus acciones podrían causar lesiones a otras personas. Debe ser cauteloso, estar alerta y tomar las precauciones razonables para minimizar dichos riesgos de caídas, impactos u otros problemas.

En general, la Razor C25 tiene una batería de mayor duración, múltiples opciones de velocidad (modo bajo hasta 16 km/h) y (modo deportivo hasta 29 km/h), y un sistema de propulsión de motor de cubo más eficiente que lo hace más apto para usos de "conmutación". El usuario debe ser y es responsable de determinar si las leyes locales permiten el uso de la Razor C25 en diversas circunstancias (no existe una "ley federal uniforme" para establecer condiciones universales de conducción). El usuario debe ser, y es, responsable de actuar con madurez, cuidado y respeto por las reglas locales de la carretera al conducir, y el usuario debe ser, y es, responsable de evaluar y minimizar los efectos de las condiciones de conducción potencialmente adversas, incluida la oscuridad o visibilidad reducida, niebla, lluvia, nieve, granizo, hielo o tormentas eléctricas, que aumentan los peligros inherentes al funcionamiento de cualquier scooter. El conductor debe ser, y es, responsable de ajustar el comportamiento de conducción y la distancia de frenado para adaptarse al clima y las condiciones del tráfico, y también de reconocer que conducir en condiciones de poca visibilidad disminuye su capacidad para ver y ser visto, especialmente en las calles públicas y alrededor de los vehículos o peatones. Las luces delanteras y traseras del Razor C25 pueden reducir dichos riesgos, y también se alienta a los pasajeros a que busquen mejorar su visibilidad / visibilidad mediante el uso de prendas de mayor visibilidad, luces u otros materiales reflectantes cuando conduzcan en circunstancias de visibilidad reducida. Razor recomienda absolutamente que cualquier ciclista use un casco adecuado para minimizar las posibles lesiones en la cabeza.

Se recomienda el uso del scooter Razor C25 para usuarios maduros, utilizando como guía mayores de 18 años (la edad generalmente reconocida de "consentimiento legal"), al igual que los scooters compartidos de Razor. Los usuarios de la Razor C25 ciertamente deben respetar y adherirse a todas las leyes y normas locales aplicables al uso de dichos productos.

ADVERTENCIAS DE SEGURIDAD

⚠️ ADVERTENCIA: Conducir un C25 presenta riesgos potenciales y se requiere precaución. Como cualquier producto de conducción, un C25 tiene peligros inherentes asociados con su uso (por ejemplo, caerse o conducirlo en una situación peligrosa). Como cualquier producto de conducción, el C25 puede y está diseñado para moverse y, por lo tanto, es posible, por supuesto, perder el control o meterse en situaciones peligrosas. Los motociclistas deben reconocer que si ocurren tales cosas, un motociclista puede resultar gravemente herido o morir incluso si usa equipo de seguridad y otras precauciones. CONDUZCA BAJO SU PROPIO RIESGO Y UTILICE EL SENTIDO COMÚN.

⚠️ ADVERTENCIA: Siempre verifique y obedezca las leyes o regulaciones locales que puedan afectar los lugares donde se puede usar el C25. Por supuesto, mantenerse alejado de los automóviles y el tráfico de vehículos motorizados proporciona la máxima protección contra el riesgo de lesiones relacionadas con el tráfico. Para los usuarios maduros que buscan operar este producto según lo permitido legalmente para aplicaciones de desplazamiento, el aumento de los riesgos que presenta el tráfico ciertamente enfatiza que la necesidad de precaución, responsabilidad personal y cumplimiento de las leyes locales es imperativa y es responsabilidad del usuario. Úselo solo donde esté permitido y con precaución.

⚠️ ADVERTENCIA: LA RESPONSABILIDAD Y SUPERVISIÓN DE LOS PADRES Y ADULTOS ES NECESARIA PARA ASEGURAR EL USO DE LOS CONDUCTORES MADUROS: Debido a que los productos, como el scooter eléctrico C25, pueden presentar y presentan peligros potenciales claramente asociados con su uso, se reconoce bien LA NECESIDAD DE EJERCER LA RESPONSABILIDAD DE LOS PADRES EN ES IMPORTANTE SELECCIONAR PRODUCTOS DE CONDUCCIÓN APROPIADOS PARA LA EDAD DEL NIÑO O LA SUPERVISIÓN DE LOS PADRES EN SITUACIONES EN LAS QUE NIÑOS DE DIFERENTES EDADES PUEDAN TENER ACCESO A LOS MISMOS PRODUCTOS DE CONDUCCIÓN. No todos los productos son apropiados para todas las edades o tamaños de niños, y se encuentran diferentes recomendaciones de edad dentro de esta categoría de productos que tienen la intención de reflejar la naturaleza de los peligros y la capacidad mental o física esperada, o ambas, de un niño para hacer frente con los peligros.

⚠️ ADVERTENCIA: NO PARA USUARIOS MENORES DE 18 AÑOS O MÁS PESADOS DE 100 KG. NO EXCEDA EL LÍMITE DE PESO DE 100 kg (220 lb), incluidas las mochilas y otros artículos que puedan llevarse. Exceder el límite de peso podría lesionar al usuario y dañar el C25. El peso del usuario por sí solo tampoco significa necesariamente que el tamaño de una persona sea adecuado para adaptarse o mantener el control del C25. Mantenga este producto alejado de

ADVERTENCIAS DE SEGURIDAD

niños pequeños y recuerde que este producto no es un juguete y está destinado a ser utilizado únicamente por personas que, como mínimo, se sientan completamente cómodas y competentes mientras utilizan el producto.

Razor recomienda que los niños menores de 18 años no puedan usar este producto. Esta recomendación se basa no solo en la edad, el peso o la altura; refleja la consideración de la madurez y las habilidades esperadas, así como el tamaño físico. La edad recomendada del usuario de 18 años o más es solo una estimación y puede verse afectada por el tamaño, el peso o las habilidades del usuario; no todos los usuarios mayores de 18 años serán adecuados para el producto. Ciertamente, cualquier usuario que no pueda colocarse cómodamente en el C25 no debe intentar montarlo, pero la decisión de los padres de permitir que su hijo use este producto debe basarse en la madurez, la habilidad y la capacidad del niño para seguir las reglas. Razor hace hincapié en que se recomienda encarecidamente a los adultos que no ignoren las recomendaciones de Razor ni permitan que los niños más pequeños viajen en el C25.

Mantenga este producto fuera del alcance de los niños pequeños y recuerde que está destinado a ser utilizado únicamente por personas que, como mínimo, se sientan completamente cómodas y competentes mientras lo utilizan.

Personas con cualquier condición mental o física que pueda hacerlas susceptibles a lesiones, afectar su destreza física o capacidad mental para reconocer, comprender y seguir las instrucciones de seguridad y poder comprender los peligros inherentes al uso de cualquier producto para montar, no deben usar ni se les debe permitir usar productos inapropiados para sus capacidades. Se debe advertir a las personas con afecciones cardíacas, de cabeza, espalda o cuello (o cirugías previas en estas áreas del cuerpo), o mujeres embarazadas, que no utilicen dichos productos.

NO EXCEDA EL LÍMITE DE PESO DE 100 kg(220 lb). El peso del ciclista no significa necesariamente que el tamaño de una persona sea adecuado para adaptarse o mantener el control del C25.

COMPRUEBE Y MANTENGA LAS CONDICIONES DEL PRODUCTO
Antes de usar, verifique para confirmar que las cubiertas y protectores estén en su lugar y en condiciones de servicio. Compruebe que los frenos y las luces funcionen correctamente, que la llanta delantera esté inflada correctamente y tenga suficiente huella restante y que la rueda trasera no tenga puntos planos debido al desgaste. El producto debe mantenerse y repararse de acuerdo con las especificaciones del fabricante, utilizando solo piezas de repuesto autorizadas por el fabricante, y no debe modificarse el diseño y la configuración originales del fabricante.

PRÁCTICAS Y CONDICIONES DE CONDUCCIÓN ACEPTABLES

No active el acelerador a menos que esté en el C25 y en un entorno exterior seguro y adecuado para la conducción. El scooter eléctrico debe moverse al menos 5 km/h (3mph) antes de que el motor se active. Una vez que se activa el acelerador, el C25 avanzará.

La velocidad máxima de potencia normal de este producto será aproximadamente 29 km/h, que pueden verse afectados por las condiciones, como el peso del usuario, las pendientes y el nivel de carga de la batería. Evite velocidades excesivas que puedan asociarse con paseos cuesta abajo.

Mantenga agarrado el manillar en todo momento. No toque los frenos o el motor de su scooter cuando esté en uso o inmediatamente después de conducir, ya que estas partes pueden calentarse mucho.

Conduzca a la defensiva. Tenga cuidado con los posibles obstáculos que podrían atrapar su volante o forzarlo a desviarse repentinamente o perder el control. Tenga cuidado de evitar peatones, patinadores, patinetas, scooters, bicicletas, niños o animales que puedan cruzarse en su camino, y respete los derechos y propiedad de los demás.

El C25 está diseñado para usarse en superficies planas y secas, como pavimento o terreno nivelado, sin escombros sueltos, como arena, hojas, rocas o grava. Las superficies mojadas, resbaladizas, con baches, desiguales o rugosas pueden afectar la tracción y contribuir a posibles accidentes. No monte su producto en lodo, hielo, charcos o agua. Tenga cuidado con los posibles obstáculos que podrían atrapar su volante o forzarlo a desviarse repentinamente o perder el control. Evite los golpes agudos, las rejillas de drenaje y los cambios bruscos de superficie.

No intente ni haga acrobacias o trucos. El C25 no está hecho para soportar abusos por mal uso, como saltos, bordillos o cualquier otro tipo de acrobacias. Las carreras, las acrobacias u otras maniobras también aumentan el riesgo de pérdida de control o pueden provocar acciones o reacciones incontroladas del ciclista.

Nunca permita que más de una persona a la vez utilice el producto..

Conducir de noche o cuando la visibilidad es limitada aumenta el riesgo de accidentes o lesiones. Si se utiliza el scooter C25 en tales condiciones, se recomienda el uso de luces y medidas adicionales para aumentar la visibilidad del conductor y la visibilidad del scooter.

Nunca lo use cerca de escalones o piscinas.

El scooter eléctrico C25 puede funcionar de forma más silenciosa que otros productos motorizados. Tenga cuidado cuando se encuentre cerca de peatones u otras personas que puedan tener dificultades para escuchar su aproximación. Use una campanilla (no incluida) para hacer sonar las advertencias cuando sea apropiado.

No permita que las manos, los pies, el cabello, las partes del cuerpo, la ropa o artículos similares entren en contacto con las partes móviles o las ruedas mientras el motor está activado.

No toque el motor eléctrico o los frenos cuando esté en uso o inmediatamente después de conducir..

Nunca use auriculares o un teléfono celular para hablar o enviar mensajes de texto mientras conduce.

Nunca conduzca su producto bajo la influencia de drogas o alcohol.

Nunca lo enganche con un vehículo.

VESTIMENTA ADECUADA PARA CONDUCIR

Utilice siempre el equipo de protección adecuado, como un casco de seguridad aprobado (con la correa de la barbilla abrochada de forma segura), coderas y rodilleras. Un casco puede ser legalmente requerido por las leyes o regulaciones locales en su área. Se recomienda una camisa de manga larga y pantalones largos. Siempre use zapatos y mantenga los cordones de los zapatos atados y fuera del camino de las ruedas y el motor. Nunca conduzca descalzo o con sandalias.

USANDO EL CARGADOR

El cargador suministrado con el producto debe examinarse periódicamente para detectar daños en el cable, el enchufe, la carcasa y otras partes. En caso de tal daño, el producto no debe cargarse hasta que el cargador haya sido reparado o reemplazado.

Úselo solo con el cargador recomendado.

Tenga cuidado al cargar.

El cargador no es un juguete. El cargador debe ser operado por un adulto.

No opere el cargador cerca de materiales inflamables.

Desenchufe el cargador y desconéctelo del producto cuando no esté en uso.

Siempre desconéctelo del cargador antes de limpiar y limpiar su producto con un paño húmedo.

NO USAR EL SENTIDO COMÚN Y OBSERVAR LAS ADVERTENCIAS ANTERIORES AUMENTA EL RIESGO DE LESIONES GRAVES. UTILICE BAJO SU PROPIO RIESGO Y CON LA ATENCIÓN SERIA Y APROPIADA PARA UN FUNCIONAMIENTO SEGURO. CON PRECAUCIÓN.

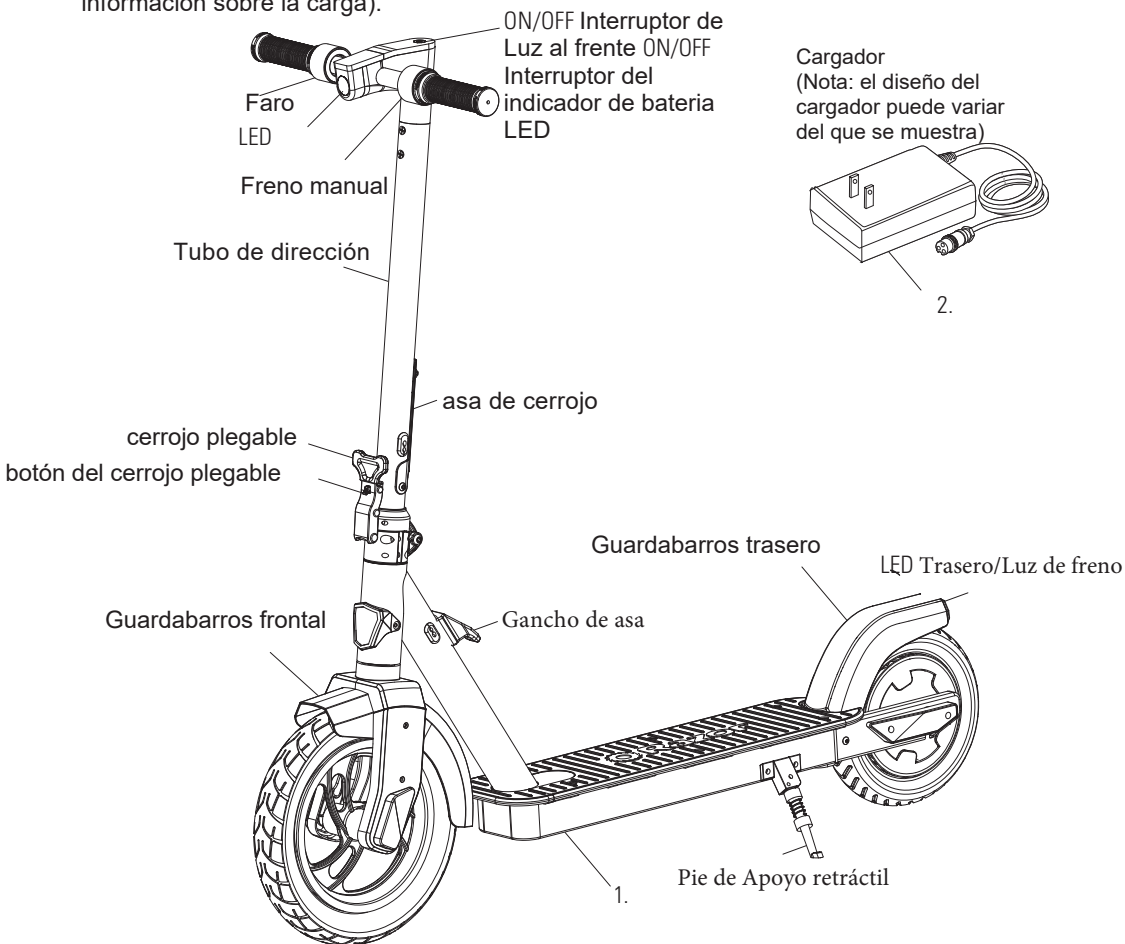
ANTES DE COMENZAR

Retire el contenido de la caja. Retire los separadores que protegen los componentes de daños durante el envío. Inspeccione el contenido de la caja en busca de rayones en la pintura, abolladuras que puedan haber ocurrido durante el envío. Debido a que su scooter se ensambló y empacó parcialmente en la fábrica, no debería haber ningún problema, incluso si la caja tiene algunas cicatrices o abolladuras.

ASEGÚRESE DE QUE EL INTERRUPTOR DE ENERGÍA ESTÉ APAGADO ANTES DE REALIZAR CUALQUIER PROCEDIMIENTO DE MONTAJE O MANTENIMIENTO.

TIEMPO ESTIMADO DE ENSAMBLE y preparación Razor recomienda el montaje por parte de un adulto.

Deje transcurrir hasta 15 minutos para el montaje, sin incluir el tiempo de carga inicial. Espere hasta 8 horas para la carga (consulte la página 5 para obtener información sobre la carga).



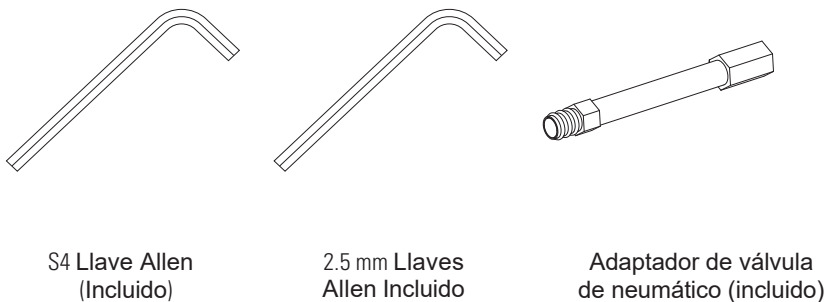
⚠ ADVERTENCIA:
NO USE PIEZAS QUE NO SEAN RAZOR CON SU SCOOTER ELÉCTRICO RAZOR. Los patinetes Razor se han fabricado según determinadas especificaciones de diseño de Razor. El equipo original suministrado en el momento de la venta se seleccionó en función de su compatibilidad con el cuadro y todas las demás piezas. Es posible que algunos componentes del mercado de accesorios no sean compatibles.

Nota: El scooter eléctrico debe moverse al menos a 5 km/h mientras se acelera para activar el motor.

Ubicaciones de identificación de producto: (consulte las ubicaciones a la izquierda)

1. Lado de la cubierta
2. Cargador
3. UPC lado de la caja (no se muestra)

Herramientas Requeridas

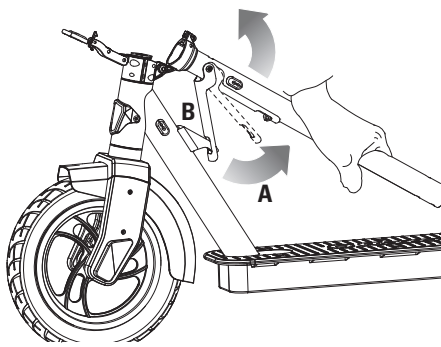


Contenido de la Caja:

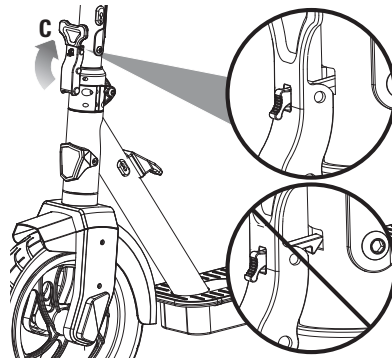
- C25
- Cargador
- Manual del Usuario
- S4 Llave Allen
- 2.5 mm Llave Allen
- Adaptador de válvula de neumático

ARMADO Y ENSAMBLE

Despliegue del scooter para usarlo por primera vez

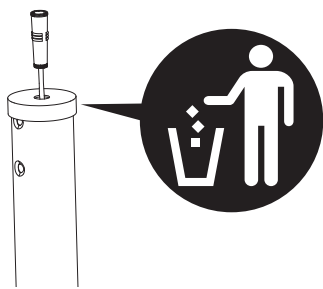


1 Para desplegar el scooter, desenganche el cerrojo de la manija (A) del gancho de la manija (B) y guarde el cerrojo de la manija contra el tubo de dirección.

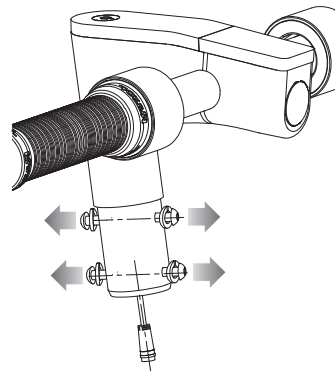


2 Con el tubo de dirección en posición vertical, asegure el cerrojo plegable (C) presionando el cerrojo plegable para abrirlo contra el tubo de dirección para trabarlo en su lugar. Una vez asegurado, tire del cerrojo plegable (C) para comprobar que está enganchado y bloqueado.

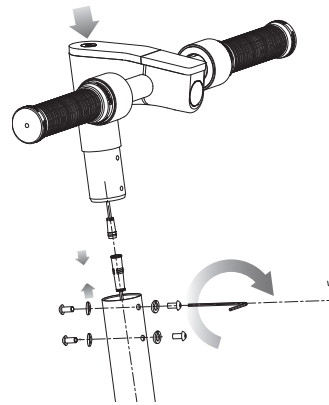
Colocación de los manillares Herramienta necesaria: llave Allen S4 (incluida)



1 Antes de insertar el manillar en el tubo de dirección, tire del conector y retire el protector de goma. Deseche el protector de goma.



2 Con una llave Allen S4, retire los cuatro (4) tornillos Allen y arandelas del manillar.



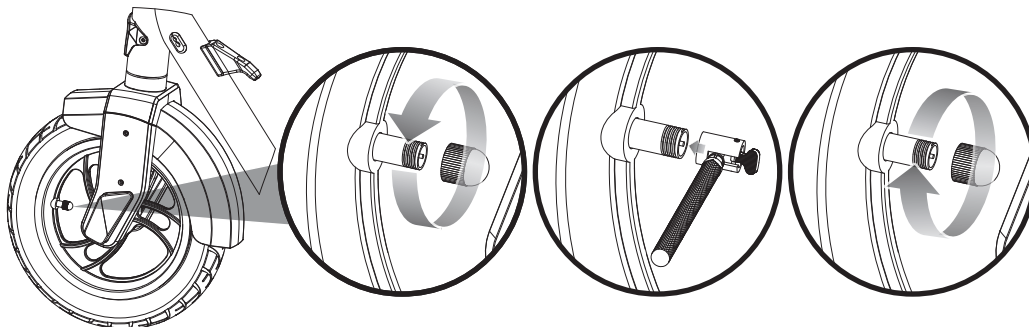
3 Enchufe el conector. Deslice la potencia en el tubo de dirección. Tenga cuidado de no pellizcar el cable. Apriete los cuatro (4) tornillos y arandelas del manillar firmemente con una llave Allen S4.

Inflar el neumático delantero

La llanta delantera se infla cuando se envía, pero invariablemente puede perder algo de presión entre el punto de fabricación y su compra. Siempre infle la llanta a la PSI correcta antes de usarla por primera vez.

Una presión de aire más baja puede dar como resultado un tiempo de conducción más corto.

Revise periódicamente el neumático delantero. Vuelva a inflar cuando sea necesario.



1 Quite la tapa de la válvula y usando una bomba de neumáticos estilo bicicleta equipada para una válvula tipo Schrader, infle la llanta delantera a la PSI correcta indicada en la pared lateral de la llanta. Reemplace la tapa de la válvula.

⚠ ADVERTENCIA: Mantenga los dedos alejados del mecanismo de giro al plegar o desplegar el scooter. Asegúrese de que los demás se mantengan alejados.

⚠ ADVERTENCIA: No utilice el scooter eléctrico por primera vez hasta que haya inflado el neumático delantero a la PSI correcta. No hacerlo puede dañar su scooter eléctrico y anular su garantía.

⚠ ADVERTENCIA: No infle demasiado, ya que esto podría dañar el neumático o la rueda.

Nota: Los suministros de aire a presión que se encuentran en las estaciones de gasolina están diseñados para inflar neumáticos de automóviles de gran volumen. Si decide usar un suministro de aire de este tipo para inflar el neumático de su scooter eléctrico, primero asegúrese de que el manómetro esté funcionando, luego use ráfagas muy cortas para inflar al PSI correcto. Si inadvertidamente infla demasiado el neumático, libere el exceso de presión inmediatamente.

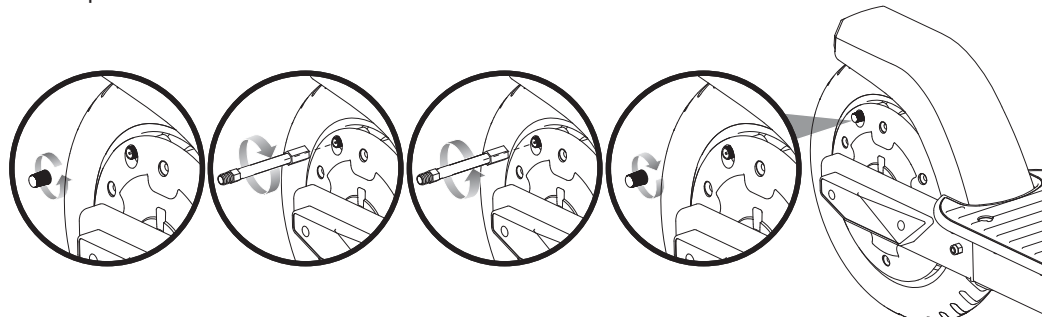
ARMADO Y ENSAMBLE

☐ Herramienta necesaria para inflar la llanta trasera:
Adaptador de válvula de llanta (incluido)

La llanta trasera se infla cuando se envía, pero invariablemente puede perder algo de presión entre el punto de fabricación y su compra. **Siempre infle la llanta a la PSI correcta antes de usarla por primera vez.**

Una presión de aire más baja puede dar como resultado un tiempo de conducción más corto.

Revise periódicamente el neumático delantero. Vuelva a inflar cuando sea necesario.



1 Quite la tapa de la válvula e instale el adaptador de la válvula del neumático. Con una bomba de neumáticos tipo bicicleta equipada para una válvula tipo Schrader, infle el neumático trasero a la PSI correcta indicada en la pared lateral del neumático. Retire el adaptador y vuelva a colocar la tapa de la válvula.

⚠ ADVERTENCIA: No utilice el scooter eléctrico por primera vez hasta que haya inflado el neumático delantero a la PSI correcta. No hacerlo puede dañar su scooter eléctrico y anular su garantía.

⚠ ADVERTENCIA: No infle demasiado, ya que esto podría dañar el neumático o la rueda.

Nota: Los suministros de aire a presión que se encuentran en las estaciones de gasolina están diseñados para inflar neumáticos de automóviles de gran volumen. Si decide usar un suministro de aire de este tipo para inflar el neumático de su scooter eléctrico, primero asegúrese de que el manómetro esté funcionando, luego use ráfagas muy cortas para inflar al PSI correcto. Si inadvertidamente infla demasiado el neumático, libere el exceso de presión inmediatamente.

CARGA DE LA BATERÍA

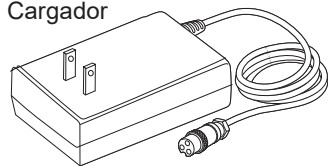
Es posible que su C25 no tenga la batería completamente cargada; por lo tanto, debe cargar la batería antes

usar. Asegúrese de cargar la batería en un lugar limpio y seco, lejos de la luz solar directa, llamas o chispas..

- Tiempo para carga inicial: 8 horas
- Tiempo de recarga: Hasta 8 horas, aun si la luz se pone verde
- Siempre cargue la batería inmediatamente después de montar.
- Cargue completamente la batería antes de guardar por largos periodos de tiempo.
- Desconecte el cargador del toma corriente cuando no esté en uso..
- No recargar la batería periódicamente puede resultar en una batería que no va a aceptar carga
- Asegurese que el interruptor de encendido este en OFF cuando no esta en uso. Si el interruptor de encendido quedo encendido por un período prolongado de tiempo, la batería puede llegar a una etapa en que ya no se cargara.
- Tiempo de funcionamiento: hasta 60 minutos de tiempo de viaje continuo. El tiempo de funcionamiento puede variar según las condiciones de conducción, el peso del usuario, el clima y / o el mantenimiento adecuado.
- El arranque y la parada constantes pueden acortar el tiempo de conducción..
- La duración de la batería puede variar según el mantenimiento y el uso adecuados del producto.
- No cargue a 0 ° C (32 ° F) o menos.

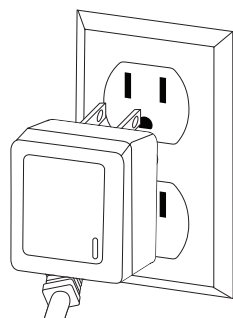
⚠ ADVERTENCIA: Úselo ÚNICAMENTE con el cargador recomendado. Las baterías solo deben cargarse bajo la supervisión de un adulto. El cargador no es un juguete. Siempre desconecte el cargador antes de limpiar y / o limpiar el C25 con un paño húmedo. El cargador suministrado con el C25 debe examinarse periódicamente para detectar daños en el cable, el enchufe, la carcasa y otras partes. En caso de tal daño, el C25 no debe cargarse hasta que haya sido reparado o reemplazado.

Cargador



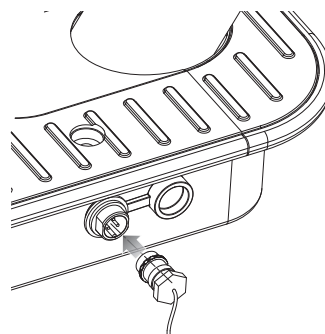
Cargador

(Nota: el diseño del cargador puede variar del que se muestra)



1 Enchufe el enchufe del cargador en el tomacorriente de la pared. La luz del cargador debe ser verde.

Nota: Si la luz verde (LED) no se enciende, pruebe con un tomacorriente diferente.



2 Nota: asegúrese de que el botón de encendido esté en la posición APAGADO. Enchufe el cargador en el puerto del cargador. La luz del cargador debe ponerse roja durante la carga. La luz se volverá verde nuevamente cuando se complete la carga.

Los cargadores tienen una protección de sobrecarga incorporada para evitar que la batería se sobrecargue.

Nota: Si el cargador se calienta durante el uso regular, esta es una respuesta normal y no es motivo de preocupación. Si su cargador no se calienta durante el uso, no significa que no esté funcionando correctamente.

Tomacorriente de pared - Verde (en espera)
Unidad y tomacorriente de pared - Rojo (cargando)
Unidad y tomacorriente de pared - Verde (cargado)

Nota: Continúe cargando la unidad incluso si la luz se vuelve verde antes de las 8 horas.

⚠ ADVERTENCIA: La carga de la batería puede agotarse con el tiempo. Recargue la batería periódicamente cuando no esté en uso.

Modelo	Voltage (Nominal) Vdc	Capacidad (Nominal) Ah	Carga Rango de Temperatura	Operando Rango de Temperatura
C25	36	7.65	0° to 40°C 32° to 104°F	-20° to 40°C -4° to 122°F

LISTA DE PRE SALIDA



Luces

Compruebe que las luces delanteras y traseras funcionen correctamente. Cuando activa las luces (consulte "Cómo conducir en la página 7 de este manual), el faro y la luz trasera deben iluminarse.



Frenos

Compruebe que las luces de freno y las luces de freno funcionen correctamente. Cuando aprieta la palanca del freno (en el manillar), los frenos deben proporcionar una acción de frenado positiva y la luz trasera / de freno debe iluminarse. Cuando aplica los frenos con el acelerador encendido / enganchado, el interruptor de corte del freno debe cortar la energía al motor.



Ruedas

Inspeccione periódicamente las ruedas para detectar un desgaste excesivo.



Neumático

Inspeccione periódicamente los neumáticos de desgaste excesivo y compruebe periódicamente la presión de los neumáticos. Inflarse como sea necesario.



Marco, Horquilla y Manillar

Compruebe si hay grietas o conexiones rotas. Aunque los marcos rotos son raros, es posible que un usuario agresivo se golpee con un bordillo u objeto y arruine, doble o rompa un marco. Adquiera el hábito de inspeccionar su scooter con regularidad.



Hardware/ Partes Seltas

Antes de cada viaje, revise todas las partes, tales como tuercas, tornillos, cables, sujetadores, etc., para garantizar que son seguros y se usan correctamente. No debe haber sonidos de piezas sueltas o componentes rotos ni traqueteos inusuales. Si la unidad está dañada, no suba al juego. Referencia "Medidas de seguridad" en la Página 1 y 2 de este manual.



Equipo de Seguridad

Siempre use equipo de protección adecuado, como casco de seguridad aprobado. Coderas y rodilleras son recomendadas. Siempre usar zapatillas (zapatos con suela de goma) y mantenga los cordones atan y alejados de las ruedas, motor y sistema de impulsión. **NUNCA ANDAR DESCALZOS O EN SANDALIAS**



Leyes y Reglas

Siempre revise y obedezca las leyes locales o reglamentos.



Seguro

No asuma que sus pólizas de seguro existentes necesariamente brindan cobertura para el uso de productos eléctricos. Consulte con su compañía de seguros para obtener información sobre seguros.



Almacenamiento

La exposición prolongada a los rayos ultravioleta, la lluvia y los elementos puede dañar los materiales de la carcasa; guárdelo en el interior cuando no esté en uso.

USO

□ Cómo usar

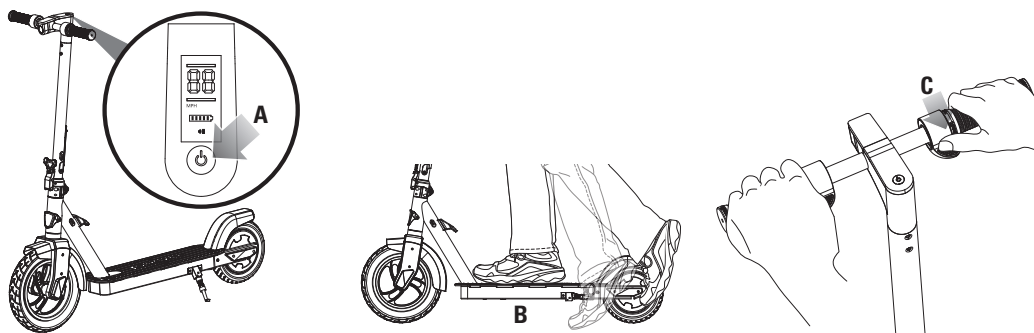
No active el acelerador con el pulgar a menos que esté en el C25 y en un entorno exterior seguro y adecuado para conducir..

Levantar el pie de apoyo.

Presione el botón de encendido (A) durante dos segundos, los LED en la pantalla de la batería se iluminarán. Presione el botón de encendido (A) durante dos segundos nuevamente para apagar la unidad.

Faro y luz trasera: Para activar el faro y la luz trasera, el producto debe estar ENCENDIDO. Presione el botón de luz (A) una vez para activar el faro y la luz trasera. Para desactivar el faro y la luz trasera, presione el botón de la luz una vez más.

Sube al scooter y coloca ambas manos en el manillar. Patea para comenzar (B), y luego presiona el acelerador con el pulgar (C).



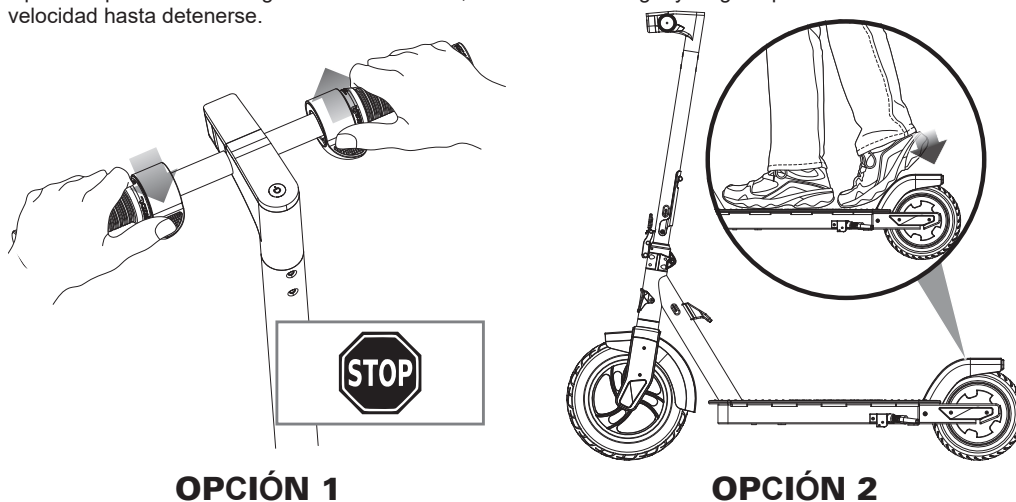
□ Cómo parar

Para paradas controladas, aplique el freno presionando el freno del guardabarros trasero o el freno electrónico (en el manillar). Razor recomienda que practique la aplicación de las opciones de freno a varias velocidades y en un área abierta libre de obstrucciones antes de conducir su scooter alrededor de otras personas.

Cuando se aplica el freno, la luz trasera / de freno brillará más. La luz de freno es siempre funcional e independiente de las otras luces que se estén activando.

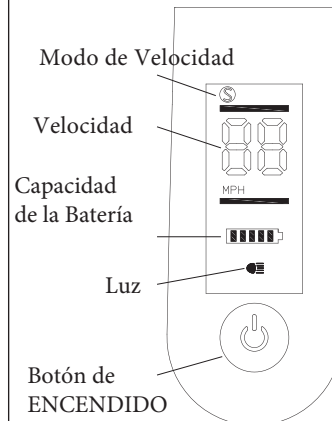
Opción 1: presione el freno electrónico (en el manillar), se cortará la energía y luego el producto disminuirá la velocidad hasta detenerse.

Opción 2: pise el freno del guardabarros trasero, se cortará la energía y luego el producto disminuirá la velocidad hasta detenerse.



Nota: El scooter eléctrico C25 cuenta con frenado regenerativo. El frenado regenerativo es un medio para recuperar y convertir la energía cinética en energía almacenada. Usando el motor eléctrico del scooter, la energía que generalmente se pierde durante la desaceleración y el frenado se captura y se convierte nuevamente en energía almacenada extendiendo el tiempo de funcionamiento y el rango. El frenado regenerativo solo recupera una pequeña cantidad de energía a la vez, pero puede ser significativo en el transcurso de un ciclo completo de batería. Como siempre, las especificaciones y la cantidad de regeneración recuperada varían según el peso del ciclista, el terreno y las condiciones ambientales.

Nota: el scooter eléctrico debe estar moviéndose al menos 5 km/h (3 mph) mientras acelera para engranar el motor.



⚠ ADVERTENCIA: Los frenos pueden patinar la llanta trasera y arrojar a un ciclista desprevenido. Practique en un área abierta libre de obstáculos hasta que se familiarice con la función de freno. Evite patinar hasta detenerse, ya que esto puede hacer que pierda el control y / o dañe la llanta trasera.

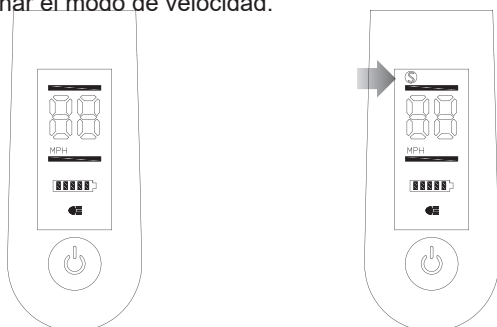
Nota: Como característica de seguridad adicional, el scooter está diseñado para cortar la energía del motor cuando se aplican los frenos.

Nota: el motor se volverá a conectar, (sin tener que patear para arrancar), si se sueltan los frenos y se aplica el acelerador antes de que el scooter haya disminuido la velocidad a menos de 3 mph (5 km / h).

Nota: Practique la conducción solo en áreas abiertas y despejadas de bordillos, bloques de estacionamiento y otros obstáculos. Impactar las ruedas contra cualquier superficie dura puede dañar las ruedas. Las ruedas no están cubiertas por la garantía limitada.

❑ Cambio del modo de velocidad

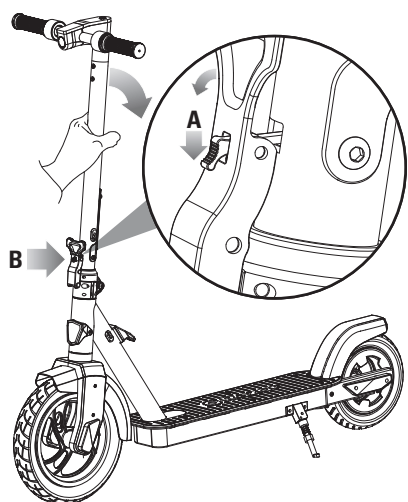
Hay dos modos de velocidad. El C25 está configurado en la configuración de velocidad Baja 16 km/h en la fábrica. Presione el botón de encendido dos veces rápidamente para seleccionar el modo de velocidad.



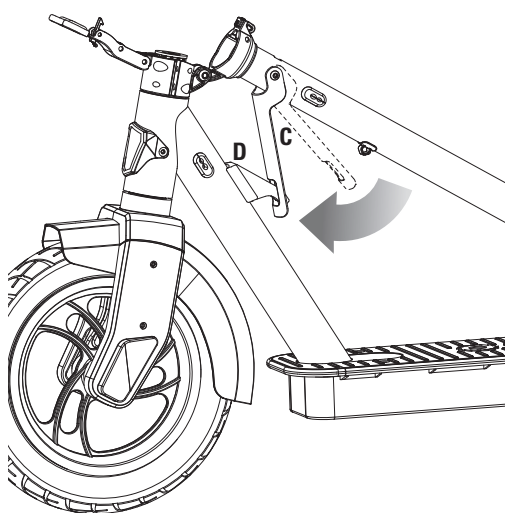
1 La velocidad máxima del modo Bajo es de hasta 16 km / h.

2 La velocidad máxima del modo Sport es de hasta 29 km/h y se muestra una "S" en la parte de arriba.

❑ Plegando el Scooter



1 Para plegar el scooter, presione y mantenga presionado el botón del cerrojo plegable (A) mientras tira del cerrojo plegable (B) para abrirlo.



2 Para usar el tubo de dirección como asa de transporte, despliegue el cerrojo del asa (C) y enganche el gancho del asa (D) en el marco.

⚠ ADVERTENCIA:
Mantenga los dedos alejados del mecanismo de giro al plegar o desplegar el scooter. Asegúrese de que los demás se mantengan alejados.

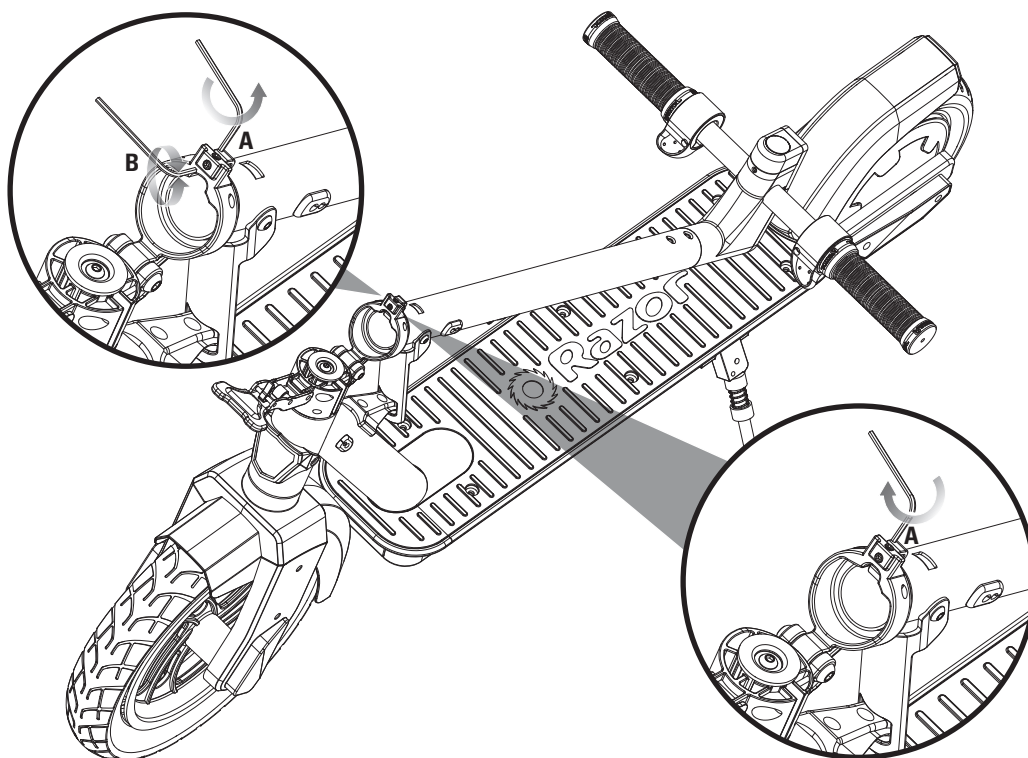
REPARACIÓN Y MANTENIMIENTO

Apague el interruptor de encendido antes de comenzar la reparación o el mantenimiento:

- Lea las instrucciones
- Retire el enchufe del cargador
- Apague la unidad
- Asegure el producto en reparación
- Tenga cuidado con las partes expuestas
- La reparación y el mantenimiento deben ser realizados únicamente por un adulto.

□ Ajuste del mecanismo de plegado

Herramienta necesaria: llave Allen de 2,5 mm (incluida)



1 Doble el scooter de acuerdo con las instrucciones del scooter plegable en la página 8. Con una llave Allen de 2,5 mm, afloje el tornillo A. Con una llave Allen de 2,5 mm ajuste el tornillo B.

2 Apriete el tornillo A y despliegue para completar el ajuste..

REPARACIÓN Y MANTENIMIENTO

⚠ ADVERTENCIA: Riesgo de incendio: no hay piezas reparables por el usuario.

Limpieza de su scooter

Limpiar con un paño húmedo para eliminar la suciedad y el polvo. No utilice limpiadores industriales ni disolventes, ya que pueden dañar las superficies. No utilice alcohol, limpiadores a base de alcohol o amoníaco, ya que pueden dañar o disolver los componentes de plástico o ablandar las calcomanías o el adhesivo de calcomanías.

Cuidado y eliminación de la batería

No almacenar a temperaturas bajo cero o bajo cero. Para mantener adecuadamente la batería y garantizar la máxima vida útil de la batería, lea atentamente la sección "Carga de la batería" en la página 5 de este manual del propietario.



CONTIENE UN PAQUETE DE BATERÍAS DE IONES DE LITIO.
LAS BATERÍAS SE DEBEN RECICLAR.

Eliminación: su scooter eléctrico utiliza un paquete de baterías de iones de litio que debe reciclarse o desecharse de manera segura para el medio ambiente. No arroje una batería al fuego. La batería puede explotar.

No deseche un paquete de baterías en la basura doméstica habitual. La incineración, el vertido o la mezcla de baterías con la basura doméstica está prohibida por ley en la mayoría de las áreas. Devuelva las baterías gastadas a un reciclador de baterías de iones de litio aprobado por el gobierno federal o estatal.

Cargador

El cargador suministrado con el scooter eléctrico debe examinarse periódicamente para detectar daños en el cable, el enchufe, la carcasa y otras piezas y, en caso de que se produzcan dichos daños, el producto no se debe cargar hasta que se haya reparado o reemplazado.

Úselo ÚNICAMENTE con el cargador recomendado.

No está diseñado para su uso en elevaciones superiores a 2000 m sobre el nivel del mar.

Ruedas

Las ruedas y el sistema de transmisión están sujetos a un desgaste normal. Es responsabilidad del usuario inspeccionar periódicamente las ruedas en busca de desgaste excesivo y reemplazar los componentes del motor de cubo según sea necesario.

Reciclaje de baterías de iones de litio: las baterías de iones de litio son reciclables. Puede ayudar a preservar nuestro medio ambiente devolviendo sus baterías recargables usadas a la ubicación de recolección y reciclaje más cercana.



GUÍA DE SOLUCIÓN DE PROBLEMAS

Los productos deben apagarse y cargarse completamente antes de realizar cualquier solución de problemas.

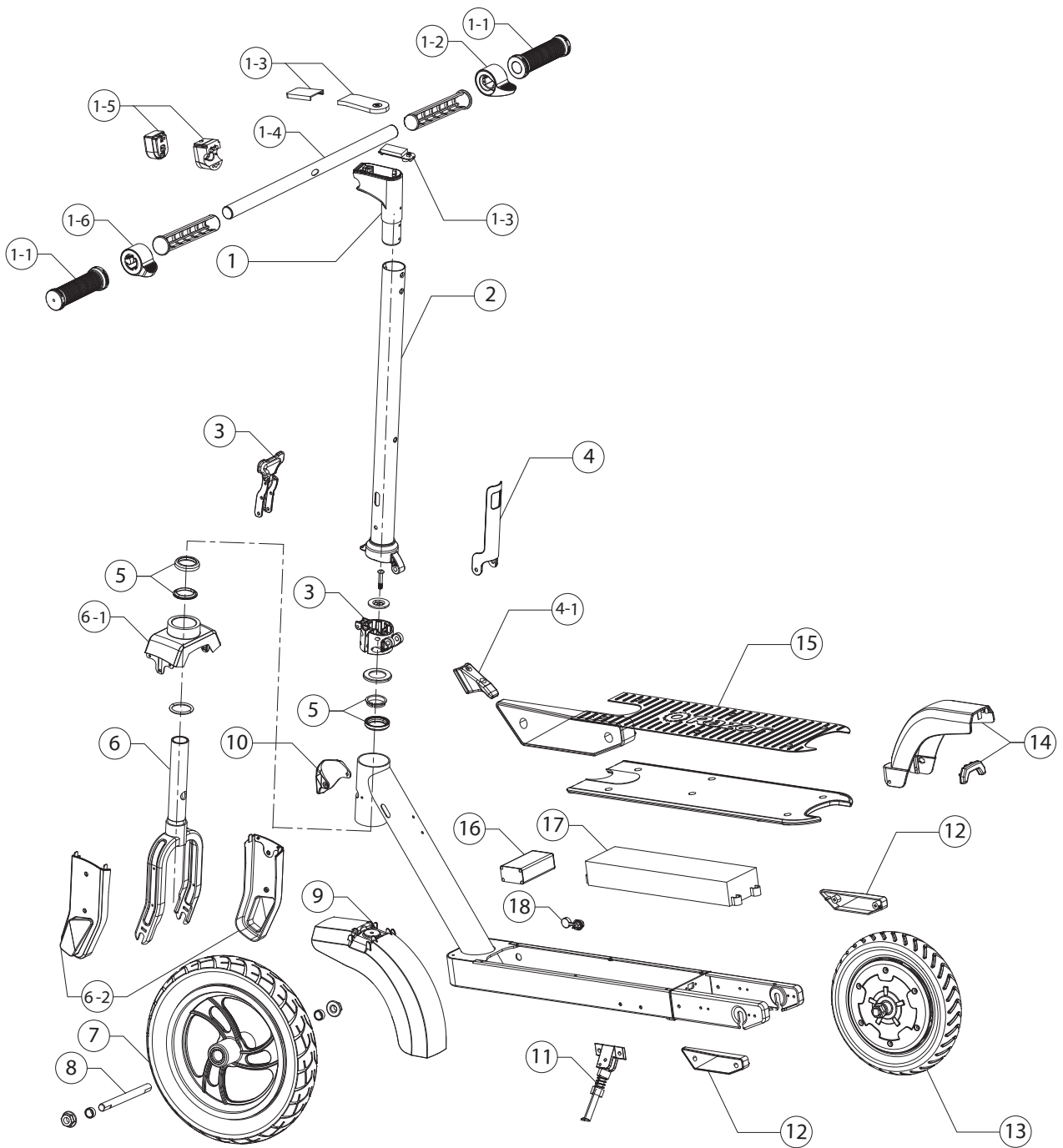
NOTA: Todos los pasos de solución de problemas deben ser realizados únicamente por un adulto.

Problema	Posible Causa	Solución
No funciona recién salido de la caja	La unidad debe viajar al menos 5 km/h antes de que el motor se active Batería con poca carga	Empuje para comenzar a al menos a 5 km/h mientras acelera para activar el motor. Compruebe las luces del cargador: Enchufado a la pared - Verde Enchufado a la pared y a la unidad - Rojo (cargando) Enchufado a la pared y a la unidad - Verde (carga completa) Sin luces / luces parpadeantes - Reemplace el cargador
Ya no funciona	No hay luces en el cargador Batería con poca carga La batería no retiene la carga	Compruebe la alimentación de la toma de corriente y / o pruebe con una toma diferente. Compruebe las luces del cargador: Enchufado a la pared - Verde Enchufado a la pared y a la unidad - Rojo (cargando) Enchufado a la pared y a la unidad - Verde (carga completa) Sin luces / luces parpadeantes - Reemplace el cargador Reemplazar la batería.
Tiempo de ejecución corto / corre lento	Peso del usuario Las condiciones del camino Batería no esta completamente cargada Batería vieja/dañada	No exceda el límite de peso máximo de 100 kg. Úselo solo en superficies planas y secas. Evite pendientes y áreas con escombros pesados. Cargar producto: consulte la página 5 para obtener información sobre la carga. Reemplazar la batería. Cargue la batería al menos una vez al mes cuando no esté en uso.

C25 PARTES

Mantenga su scooter funcionando durante años con piezas originales de Razor. Visite nuestro sitio web o envíenos un correo electrónico para obtener más información sobre la disponibilidad de piezas de repuesto. (Las especificaciones están sujetas a cambios sin previo aviso.)

- | | | |
|--|--|--|
| 1. Soporte para manillar
1-1 Empuñadura del manillar
1-2 Acelerador
1-3 Pantalla de batería con interruptor de encendido / apagado
1-4 Manillar
1-5 faro con cubierta
1-6 palanca de freno | 5. Rondanas (superior / inferior)
Horquilla Frontal | 13. Rueda trasera con motor de cubo |
| 2. Tubo de dirección | 6. 6-1 Cubierta de la horquilla superior
6-2 Cubiertas de horquilla (izquierda / derecha) | 14. Guardabarros trasero con luz trasera |
| 3. Cerrojo plegable | 7. Rueda delantera completa | 15. Placa de cubierta |
| 4. Cerrojo del manillar
4-1 Asa del cerrojo | 8. Perno del eje delantero | 16. Módulo de control |
| | 9. Guardabarros frontal | 17. Batería |
| | 10. Tapa del limitador de la horquilla delantera | 18. Puerto de Carga |
| | 11. "Pie de Apoyo" | |
| | 12. Cubiertas de pernos del eje trasero (izquierda / derecha) | |



CUMPLIMIENTO DE LA FCC

Este dispositivo cumple con la Parte 15 de las Reglas de la FCC. El funcionamiento está sujeto a las dos condiciones siguientes: (1) Este dispositivo no puede causar interferencias perjudiciales y (2) este dispositivo debe aceptar cualquier interferencia recibida, incluidas las interferencias que puedan provocar un funcionamiento no deseado.

Nota: Este equipo ha sido probado y cumple con los límites para un dispositivo digital de Clase B, de acuerdo con la parte 15 de las Reglas de la FCC. Estos límites están diseñados para proporcionar una protección razonable contra interferencias perjudiciales en una instalación residencial. Este equipo genera, usa y puede irradiar energía de radiofrecuencia y, si no se instala y usa de acuerdo con las instrucciones, puede causar interferencias dañinas en las comunicaciones por radio. Sin embargo, no hay garantía de que no se produzcan interferencias en una instalación en particular. Si este equipo causa interferencia dañina en la recepción de radio o televisión, lo cual se puede determinar encendiendo y apagando el equipo, se recomienda al usuario que intente corregir la interferencia mediante una o más de las siguientes medidas:

- Reorientar o reubicar la antena receptora.
- Aumente la separación entre el equipo y el receptor.
- Conecte el equipo a una toma de corriente en un circuito diferente al que está conectado el receptor.
- Consulte con el distribuidor o con un técnico de radio / TV experimentado para obtener ayuda..

⚠ ADVERTENCIA: Los cambios o modificaciones a esta unidad que no hayan sido aprobados expresamente por Razor USA podrán anular la autoridad del usuario para operar el equipo.

AVISO: SEGURO

SUS PÓLIZAS DE SEGURO PUEDEN NO PROPORCIONAR COBERTURA PARA ACCIDENTES QUE INVOLUCREN EL USO DE ESTE SCOOTER / PRODUCTO DE CONDUCCIÓN ELÉCTRICA. PARA DETERMINAR SI SE PROPORCIONA COBERTURA, DEBE CONTACTAR CON SU COMPAÑÍA O AGENTE DE SEGUROS.

www.razor.com/lat