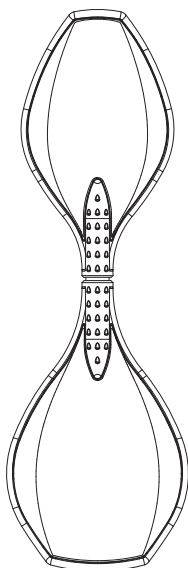




EN Read and understand this guide before using product.

ES Es imprescindible leer y comprender esta guía antes de usar el producto.

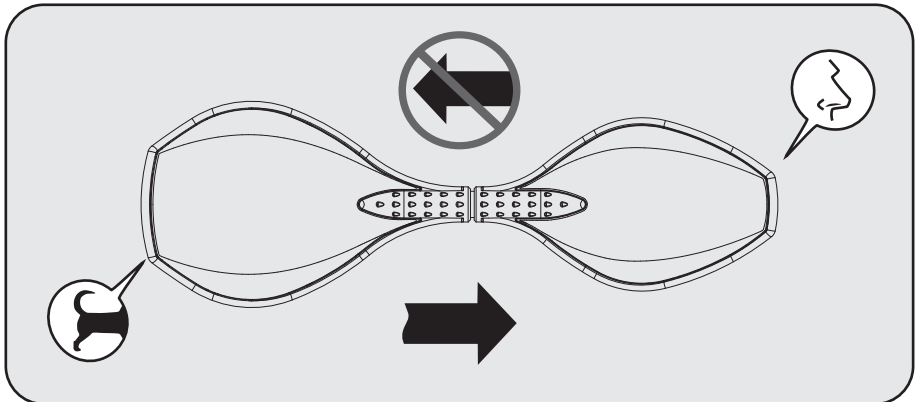
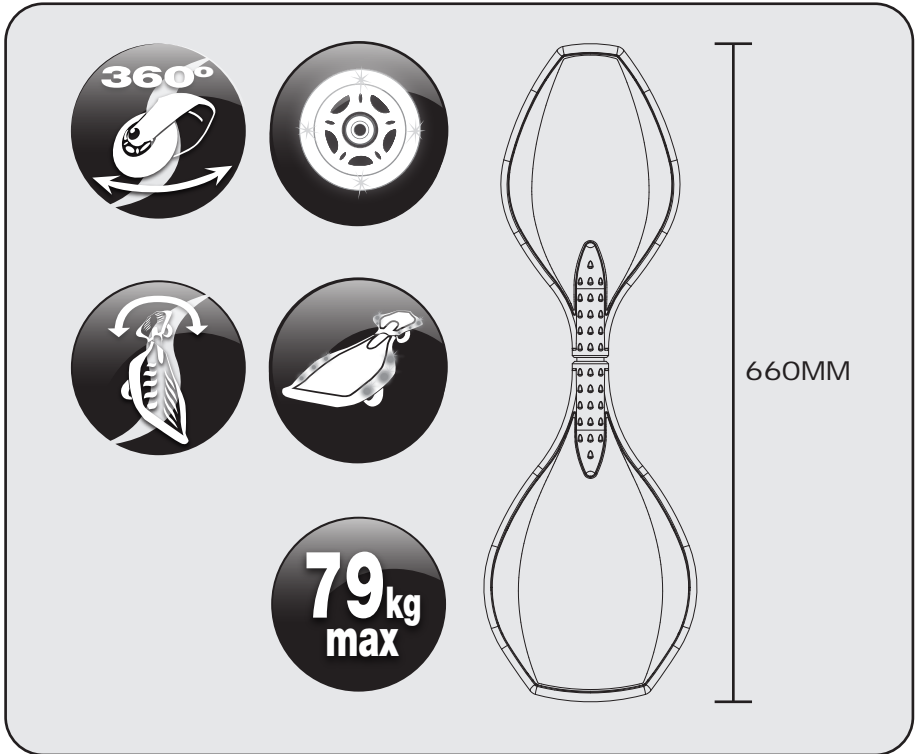


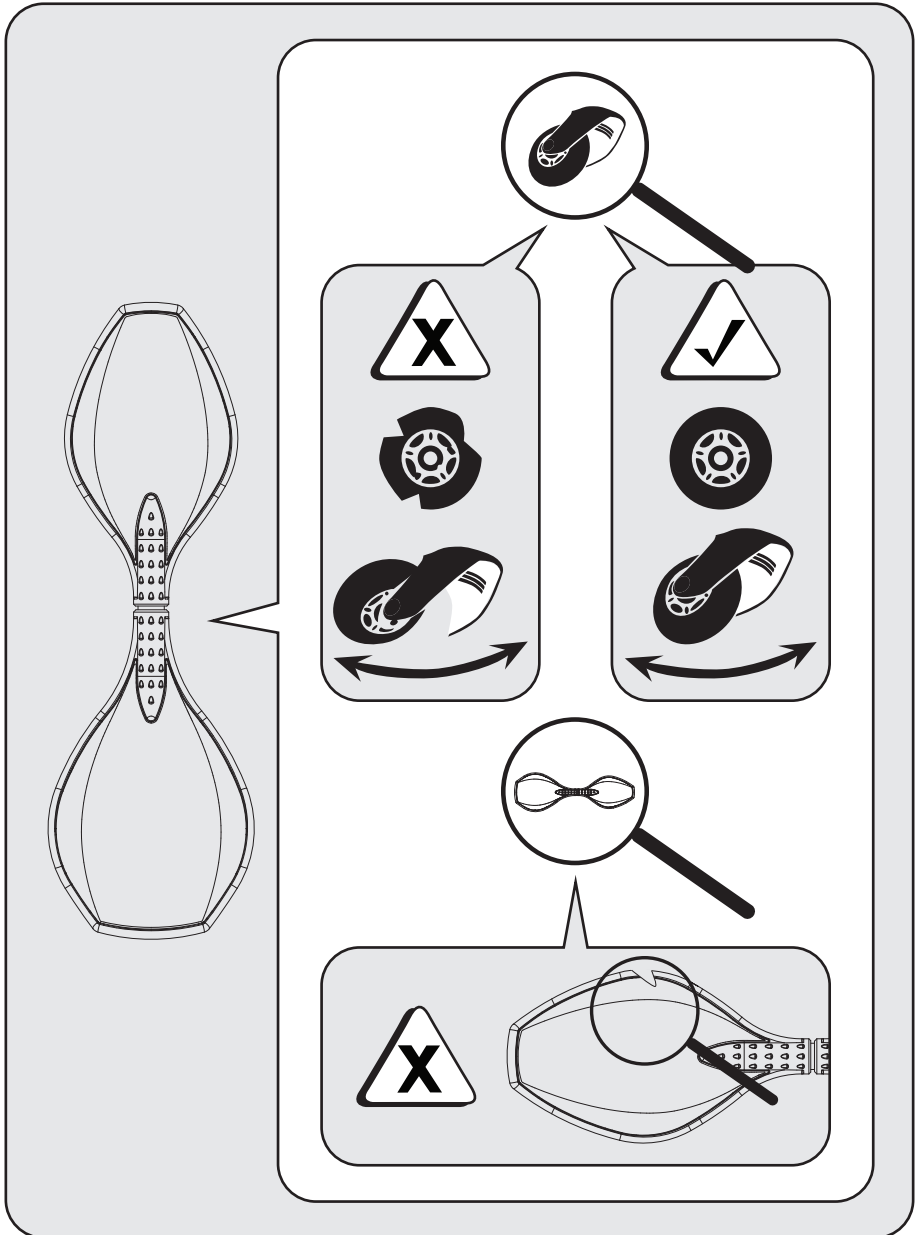
Ripster® Lightshow™

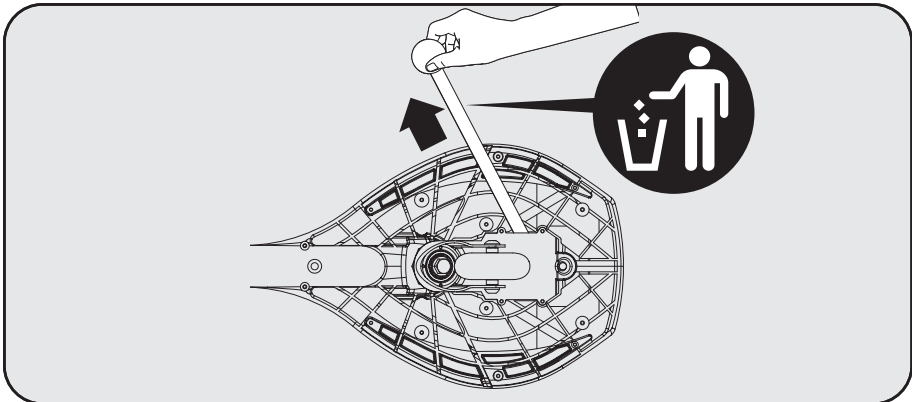


1-30

[www.razor.com/lat](http://www.razor.com/lat)  
Hecho en China

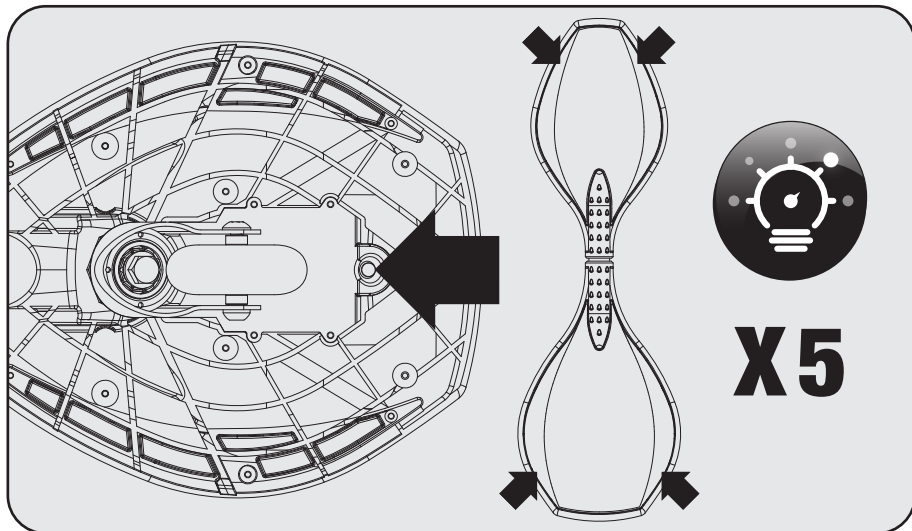






EN Changing the mode.

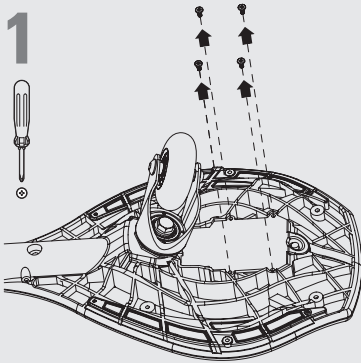
ES Cambio de modo.



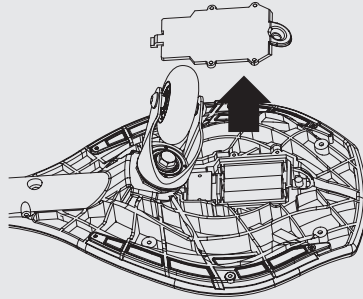
EN Replacing the batteries.

ES Sustitución de las baterías.

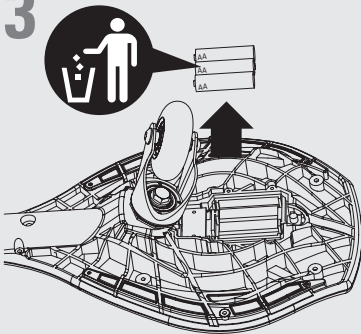
1



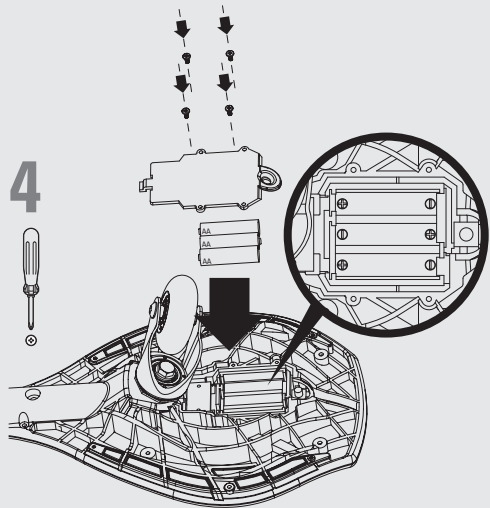
2



3



4



### WARNING

- Not for children under age 8.
- This product is sport/transport equipment.
- Always wear protective gear - helmet, elbow, knee and wrist guards.
- Like using any other moving product, riding a caster board can be a dangerous activity and may result in injury or death even when used with proper safety precautions.
- Ride in places that allow you to improve your skills, not in traffic or on roads, where serious accidents can happen. Watch your surroundings for pedestrians, and bike, skateboard and scooter riders. Use in areas free from hazards, such as poles, hydrants, parked cars and traffic.
- Do not ride at night or in low visibility conditions.
- Use caster board on smooth, dry, level ground. Don't ride on loose debris (such as rocks, gravel or sand), speed humps or anything else that could cause your wheels to stop.
- Learn slowly, including tricks. If you start to lose balance, don't wait until you fall, step off and start again. Ride on flat ground.
- Learn to fall (by rolling if possible) without the caster board.
- Learn with a friend or parent to help.
- Before you jump off your caster board, watch where it may go so it does not injure someone.
- This product was manufactured for performance and durability. Trick riding can, over time, stress or damage any product.
- Risk of injury increases as degree of trick difficulty and product stress increases.
- Rider assumes all risk associated with trick riding.
- Check local laws regarding where and how you may use your product.
- You may see people in videos, or people you know, doing tricks on a caster board. These people have been practicing a long time and accept the risks of trick riding. Do not assume you can try tricks without great risk.
- Use only authorised Razor replacement wheels.
- Wipe with a damp cloth to remove dirt. Do not use industrial cleaners or solvents as they may damage the surface. Do not use alcohol, alcohol-based or ammonia-based cleaners, as they may damage the plastic components.
- Inspect wheels and general condition of your caster board before riding.
- Under normal circumstances and conditions, the caster board wheels and bearings are maintenance free.
- Regularly check that the various screwed parts are tight, particularly the wheel axles, because the self-tightening screws or other attachments may lose their effectiveness.
- Before use, check if all connecting elements are secure.
- Check caster board before use, and replace if you find any cracks.
- The caster board parts do not require lubrication.
- No modifications shall be made that can impair safety.
- Anytime you remove the wheel axle, apply a small dot of Loctite® Threadlocker Blue 242® (or compatible type thread glue) to the axle thread prior to reassembly. Under normal circumstances and when properly tightened, the axle will not come loose. The use of thread adhesive is recommended only as a precaution.

### WARNING. Battery

- AA batteries included for lights - adult attention for changing and disposal.
- Battery should only be replaced by an adult.
- Loose battery could present a choking hazard and should be kept away from small children.
- Dispose of batteries properly.
- **Note:** Batteries are not covered under the limited warranty.

### How to Learn to Ride a Caster Board

1. Watch the "RipStik Ride Guide" video on [www.razor.com](http://www.razor.com).
2. When learning, ask a friend to help. Put your hand on your friend's shoulder and have them do the same to you for stability. If you don't have a friend available, you can try holding onto a fence.
3. Step onto the front of the caster board, level the deck out, and check to make sure your foot feels secure and balanced. Your foot should go straight across the deck (perpendicular to the direction of travel).
4. When your front foot feels balanced, push off (holding onto your friend) and put your back foot on. If you don't feel balanced and secure, step off and start again.
5. Once balanced, start moving your feet forward and backward in small motions. Slowly increase the size of the motions, which will increase your speed. Speed = stability.
6. To turn, push down with the front foot in the direction you want to go. Lean your back foot in the opposite direction as your front foot to maintain your balance and control the turn.
7. To stop, simply step off.

### ⚠ ADVERTENCIA:

- No indicado para niños menores de 8 años.
- Este producto es un equipo deportivo/ transportación.
- Llevar siempre equipo de protección: casco, coderas, rodilleras y muñequeras.
- Como todo otro producto móvil, andar en patinete puede ser una actividad peligrosa y ocasionar lesiones o la muerte, aun cuando se tomen las precauciones de seguridad correspondientes.
- Andar en lugares que permitan mejorar la habilidad y no en sitios con tráfico ni en la vía pública, donde podrían producirse accidentes graves. Prestar atención a los peatones, ciclistas y usuarios de patinetes y escúteres, que pudieran estar alrededor. Usar en zonas exentas de peligros tales como postes, bocas de incendio, coches estacionados y tráfico.
- No conduzca de noche o cuando la visibilidad sea limitada.
- Utilizar el patinete sobre superficies llanas, secas y niveladas. No circular sobre superficies con material suelto (como piedras, gravilla o arena), badenes ni ningún otro elemento que pudiera bloquear las ruedas.
- Aprender lentamente, incluso los trucos. Si se comienza a perder el equilibrio, no esperar a caer, sino bajarse y empezar de nuevo. Andar sobre superficies planas.
- Aprender cómo caer (de ser posible rodando) sin el monopatín.
- Aprender con un amigo o los padres, para que presten ayuda.
- Antes de saltar para bajarse del patinete, prestar atención para no lastimar a nadie.
- Este producto ha sido fabricado para rendir y durar. La realización de trucos puede sobrefatigar o dañar cualquier producto.
- El riesgo de sufrir lesiones aumenta en proporción al grado de dificultad de los trucos y al esfuerzo exigido al producto.
- El usuario asume todos los riesgos asociados con la realización de trucos.
- Informarse sobre las leyes locales, para saber dónde y cómo está permitido usar el producto.
- Podemos ver a personas en videos o a gente conocida haciendo trucos con un patinete. Pero estas personas han practicado mucho tiempo y aceptan los riesgos implícitos en la realización de trucos. No se debe suponer que es posible intentar los trucos sin graves riesgos.
- Usar únicamente ruedas de recambio RipStik autorizadas.
- Limpiar con un trapo húmedo para quitar la suciedad. No utilizar detergentes industriales ni disolventes, ya que pueden dañar la superficie. No usar alcohol ni limpiadores a base de alcohol o amoníaco, pues pueden dañar los componentes de plástico.
- Inspeccionar las ruedas y el estado general del patinete antes de usarlo.
- En circunstancias y condiciones normales, las ruedas y los rodamientos del patinete no requieren mantenimiento.
- Revise regularmente que las diversas partes atornilladas estén ajustadas, particularmente los ejes de las ruedas porque los tornillos autoajustables u otros aditamentos pueden perder su efectividad.
- Antes de usar, verifique que todos los elementos de conexión estén asegurados.
- Revise el caster board antes de usar y reemplace si encuentra alguna grieta.
- Las partes del caster board no requieren lubricación.
- No debe hacerse ninguna modificación que pueda deteriorar la seguridad.
- En cualquier momento que retire el eje de las ruedas, aplique un pequeño punto de Loctite® Threadlocker Blue 242® (o algún tipo de pegamento de tipo para rosca que sea compatible) a la rosca del eje antes de volver a ensamblar. Bajo circunstancias normales y cuando se ajuste correctamente, el eje no debe aflojarse. Se recomienda el uso de adhesivo para rosca solamente como una precaución.

### ⚠ ADVERTENCIA. Batería

- Baterías AA incluidas para las luces; deberán ser cambiadas y desechadas por un adulto.
- Las baterías solo deben ser sustituidas por un adulto.
- Una batería suelta puede representar un peligro de asfixia y, por ello, debe mantenerse alejada de los niños.
- Deseche las baterías de manera apropiada.
- **Nota:** Las baterías no están cubiertas por la garantía limitada.

### Cómo aprender a Montar un Caster Board

1. Vea el vídeo de la "Guía para Montar el RipStik" [www.razor.com](http://www.razor.com)
2. Cuando esté aprendiendo, pida ayuda a un amigo. Coloque sus manos en el hombro de su amigo y pídale que haga lo mismo con usted para obtener estabilidad. Si no tiene un amigo disponible, puede intentar sujetarse de una barda.
3. Párese en la parte delantera del caster board, nivele la plataforma y revise para asegurarse que siente su pie seguro y balanceado. Su pie debe estar recto a través de la plataforma (perpendicular a la dirección del recorrido).
4. Cuando sienta que el pie que está delante se encuentra balanceado, empuje (sujetándose de su amigo) y suba el pie que está atrás. Si no se siente balanceado y seguro, bájese y empiece de nuevo.
5. Una vez balanceado, inicie moviendo sus pies hacia adelante y hacia atrás con pequeños movimientos. Lentamente aumente la dimensión de los movimientos, lo cual hará que aumente su velocidad. Velocidad = estabilidad.
6. Para girar, empuje hacia abajo con el pie que se encuentra adelante en la dirección que desea ir. Apóyese en el pie que está atrás en dirección opuesta al pie que está adelante para mantener su balance y controlar el giro.
7. Para detenerse, simplemente bájese.



Copyright ©2003-2021 Razor USA LLC. All rights reserved. Razor®, the Razor logo design and RipStik® are among the registered trademarks of Razor USA LLC and/or its affiliated companies in the United States and/or select foreign countries. Lightshow™ is a trademark of Razor USA LLC.  
U.S. Patent Number: 7,195,259 B2



EN 13613

**[www.razor.com.lat](http://www.razor.com.lat)**

25L+CAN\_210820