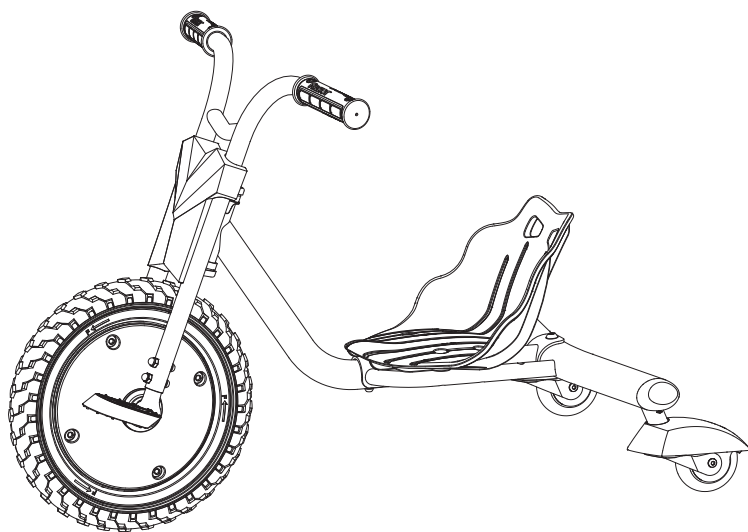




EN Read and understand this guide before using product.

ES Es imprescindible leer y comprender esta guía antes de usar el producto.



RipRider 360 Mini™ Caster Trike

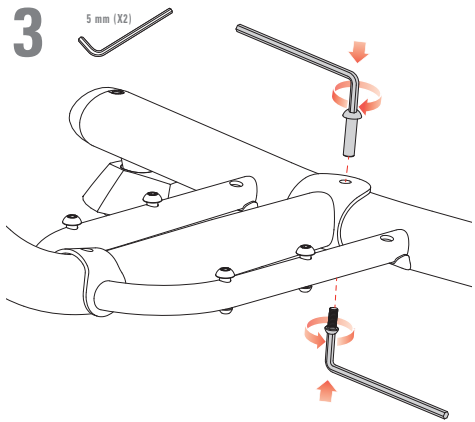
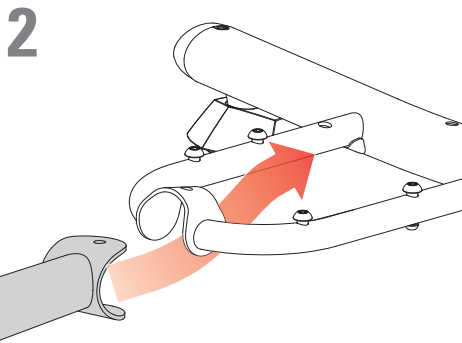
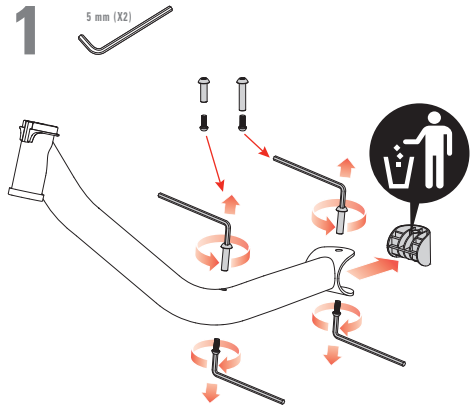
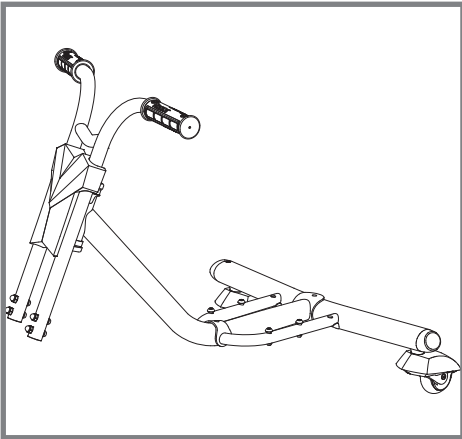
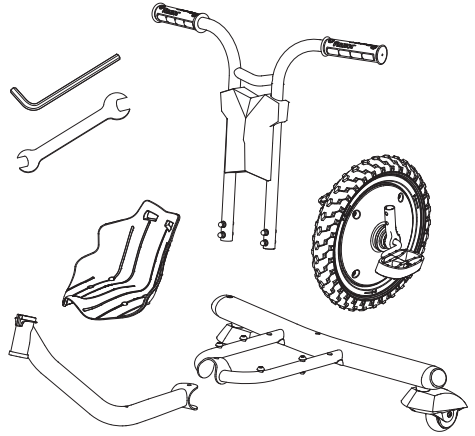


1-4



5-6

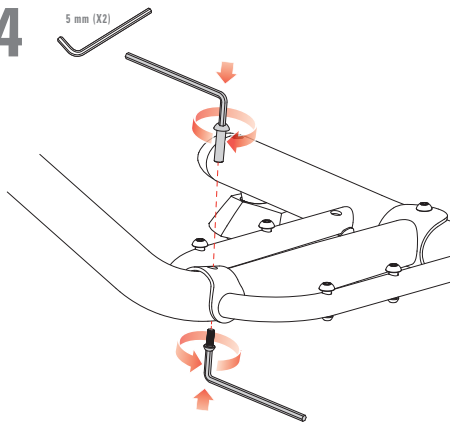
www.razor.com/lat
Hecho en China





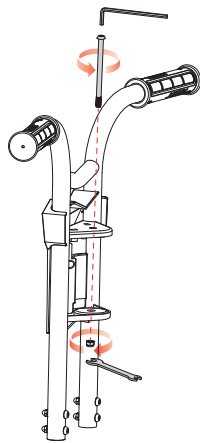
4

5 mm (X2)

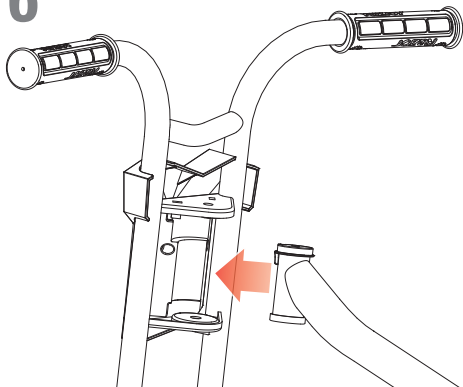


5

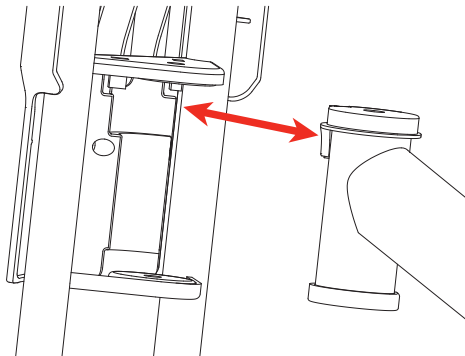
5 mm (X2)



6



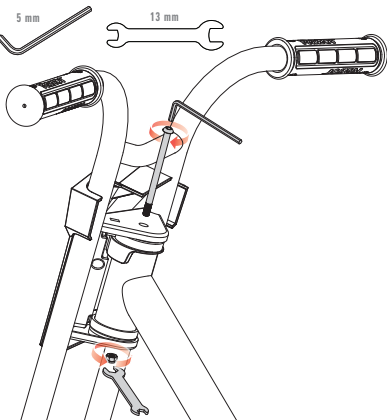
7

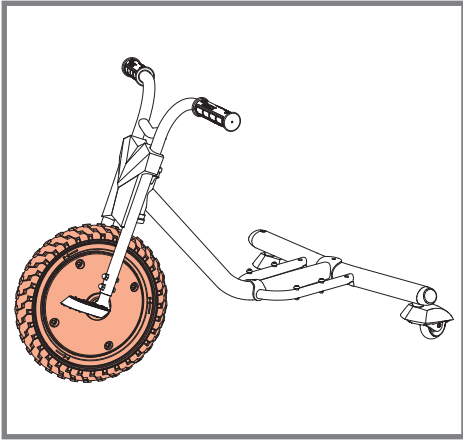


8

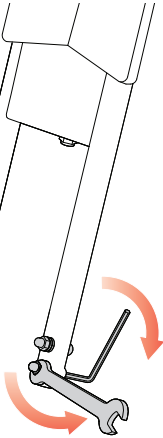
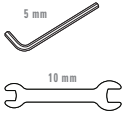
5 mm

13 mm

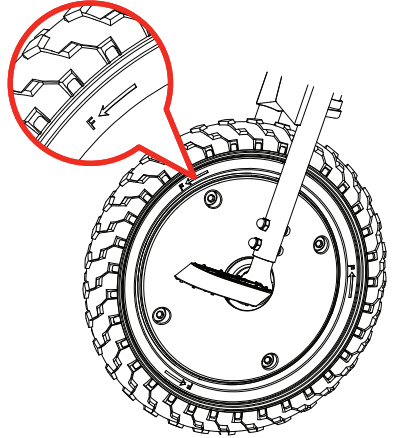




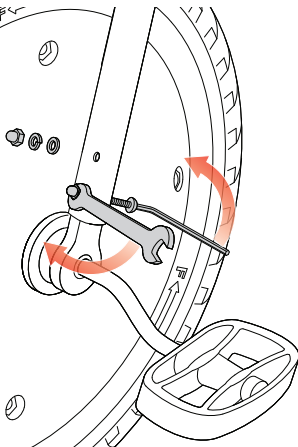
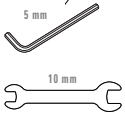
1



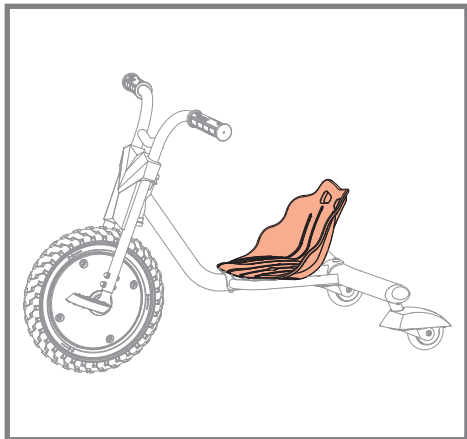
2



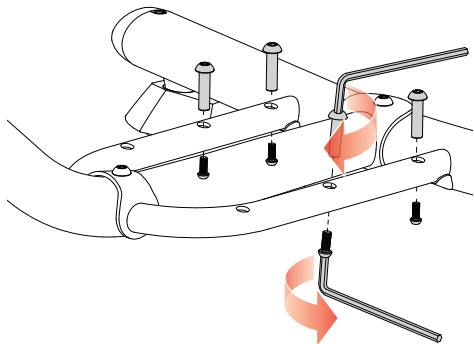
3



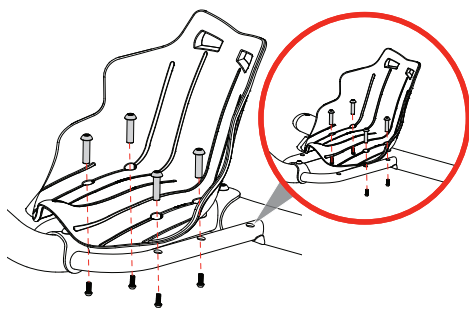
3



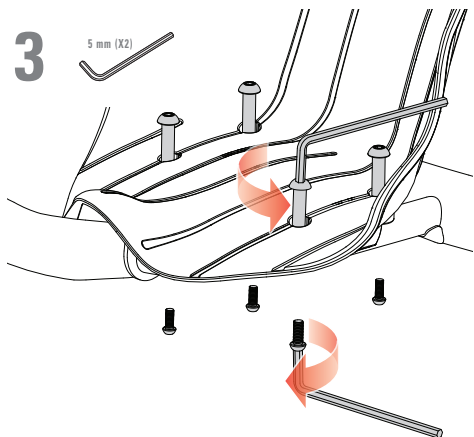
1 5 mm (X2)



2



3 5 mm (X2)



4

▲ SAFETY PRECAUTIONS during operation and maintenance.
Parents/adult supervisors read this page first.

PARENTAL AND ADULT RESPONSIBILITY AND SUPERVISION ARE NECESSARY.

Not every product is appropriate for every age or size of child — different age recommendations are found within this category of product which are intended to reflect the nature of the hazards and the expected mental or physical ability, or both, of a child to cope with the hazards. Parents and supervising adults need to select riding products appropriate for the age of the child and take care to prevent children who may be too immature or inexperienced for a product's characteristics to endanger themselves around it.

PARENT/SUPERVISING ADULTS MUST INSPECT THIS PRODUCT AND MUST TEACH CHILDREN HOW TO RIDE SAFELY. If the rider fails to use common sense and heed these warnings, there is an increased risk of damage or injury.

Age and Weight Limits

- Not for children under age 3.
- Maximum rider weight 36 kg (79 lb).
- Rider weight does not necessarily mean a child's size is appropriate to fit or maintain control of the product.
- A parent's decision to allow his or her child to ride this product should be based on the child's maturity, skill and ability to follow rules.

USE AT YOUR OWN RISK AND USE COMMON SENSE.

▲ WARNING. To avoid serious injury:

- This toy has no brake.
- Must be assembled by an adult.
- Adult supervision of young children is important.
- Do not allow children under age three (3) to use the ride-on.
- Always pay attention to where your child is going.
- Protective equipment should be worn. Not to be used in traffic. 36 kg (79 lb) max.
- Always wear safety equipment, such as helmet, knee pads and elbow pads.
- Always wear a helmet when riding your ride-on and keep the chinstrap securely buckled.
- Always wear closed toe shoes.
- Avoid sharp bumps, drainage grates, and sudden surface changes, as ride-on may suddenly stop.
- Avoid streets and surfaces with water, mud, ice, sand, gravel, dirt, leaves and other debris. Wet weather impairs traction, stopping, and visibility.
- Do not ride at night or when visibility is impaired.
- Avoid excessive speed associated with downhill rides.
- Obey all local traffic laws and regulations.
- Watch out for pedestrians.
- Use on smooth surfaces.

ACCEPTABLE RIDING PRACTICES AND CONDITIONS

- Direct parental supervision is required at all times. Young children are learning basic riding abilities and need close attention.
- Parents and carers should ensure that children are properly instructed in the use of this product.
- Ride-ons are meant to be used only in controlled environments, free of potential traffic hazards and not on public streets.
- Do not allow your child to ride a ride-on in any areas where vehicle traffic is present. Watch surroundings for pedestrians, bike, skateboard, scooter and other riders. Use in areas free from hazards, such as poles, hydrants, and parked cars.
- Child must maintain a hold on the handlebars at all times. Never allow more than one child at a time to ride a ride-on. Never use near steps, sloped driveways, hills, roadways, alleys or swimming pool areas.
- Wet weather impairs traction, stopping and visibility.
- Never use near streets, swimming pools, hills, or steps.
- Like any other moving product, riding this product can be a dangerous activity and may result in injury even when used with proper safety precautions.
- Always wear shoes when using the caster trike.
- Allow only one rider at a time on the caster trike.

Failure to heed product warnings, or to exercise caution, increases risk of injury!

▲ WARNING: CHECK LOCAL LAWS REGARDING RIDE-ON USE.

Check local laws and regulations to see where and how you may use your ride-on legally. In many regions ride-on riders may be required BY LAW to wear a helmet. Check local laws and regulations regarding laws governing helmet use and ride-on operation in your area.

▲ WARNING: ALWAYS INSPECT RIDE-ON PRIOR TO RIDING. Properly inspecting and maintaining your ride-on can reduce the risk of injury. Always inspect your ride-on before riding and regularly maintain it. Replace worn or damaged parts, such as wheels.

Maintenance

- Must be assembled by an adult.
- Inspect wheels and general condition of your caster trike before riding.
- The caster trike wheels and bearings are maintenance free, under normal circumstances and conditions.
- Regularly check that the various screwed parts are tight, particularly the wheel axles because the self-locking screws or other attachments may lose their effectiveness.
- The steering column fixing nut is reusable until the nylon material no longer provides an impediment to threading the nut to the pivot anchor. If the nut can be hand threaded beyond the nylon insert, replace with new part.
- Use only authorized Razor replacement wheels.
- No modifications can be made that can impair safety.
- Wipe with a damp cloth to remove dirt. Do not use alcohol, alcohol-based or ammonia-based cleaners as they may damage the plastic components.
- If repairs are needed, bring product to a qualified technician.



**▲ PRECAUCIONES DE SEGURIDAD durante el uso y el mantenimiento.**

Padres/supervisores adultos, lean esta página primero.

SE REQUIERE LA SUPERVISIÓN Y RESPONSABILIDAD DE PADRES O ADULTOS.

No todos los productos son apropiados para todas las edades ni tamaños de niños, se han fijado diferentes recomendaciones de edad en esta categoría de producto, que pretenden reflejar el tipo de peligros y la capacidad física o mental esperadas, o ambas, de un niño para poder hacer frente a posibles peligros. Los padres o adultos supervisores deberán seleccionar productos de conducción apropiados según la edad del niño y tomar las medidas oportunas para evitar que niños que puedan ser aún demasiado inmaduros o inexpertos para un tipo de producto en concreto se pongan en peligro.

LOS PADRES/ADULTOS SUPERVISORES DEBERÁN INSPECCIONAR ESTE PRODUCTO Y ENSEÑAR A LOS NIÑOS CÓMO CONDUCIRLO DE MANERA SEGURA. Si la persona no sigue el sentido común y no tiene presente estas advertencias, habrá un mayor riesgo de daños o lesiones.

Límite de Edad y Peso

- No está indicado para niños menores de 3 años.
- Peso máximo del conductor: 36 kg (79 lb).
- El peso indicado no significa necesariamente que el tamaño del niño sea apropiado para estar cómodo o mantener el control del producto.
- La decisión de los padres de permitir que su niño use este producto debe basarse en la madurez, la habilidad y la capacidad del niño para seguir las reglas.

USAR BAJO SU PROPIO RIESGO Y SIGUIENDO EL SENTIDO COMÚN.**▲ ADVERTENCIA. Para evitar lesiones graves:**

- Este juguete no tiene frenos.
- Debe ser montado por un adulto.
- La supervisión de niños por parte de adultos es importante.
- No permita que los niños menores de tres (3) años utilicen el producto.
- Prestar siempre atención por donde circula su hijo.
- Siempre use equipo protector. No debe utilizarse en medio del tráfico. 36 kg (79 lb) máx.
- Llevar siempre equipo de seguridad, como casco, rodilleras y coderas.
- Llevar siempre casco al circular con el producto y el barboquejo bien abrochado.
- Usar siempre zapatos cerrados.
- Evitar irregularidades de borde cortante, rejillas de drenaje y cambios bruscos de superficie ya que este producto podría detenerse repentinamente.
- Evitar calles y superficies con agua, arena, gravilla, suciedad, hojas y otros residuos. El tiempo lluvioso afecta la tracción, el frenado y la visibilidad.
- No circular de noche ni con visibilidad reducida.
- Evitar velocidades excesivas asociadas con trayectos en pendiente.
- Respetar las leyes y regulaciones de tráfico locales y de circulación con este producto.
- Prestar atención a los peatones.
- Utilizar en superficies planas.

Prácticas de Conducción y Condiciones Aceptables

- Es necesaria la supervisión paterna directa todo el tiempo. Los niños pequeños van aprendiendo habilidades básicas de conducción poco a poco y necesitan especial atención.
- Los padres y personas al cuidado deben asegurarse de que los niños cuenten con la instrucción adecuada para usar este producto.

- Estos productos están diseñados para ser usados solo bajo condiciones controladas, en lugares exentos de peligros potenciales de tráfico y no para circular en la vía pública.
- No permita que su hijo conduzca este producto en áreas con tráfico de vehículos presente. Ponga atención a los peatones, ciclistas, usuarios de skateboards y escúteres y de otros conductores. Use las áreas libres de peligros como postes, hidrantes y coches estacionados.
- El niño debe mantenerse permanentemente aferrado al manillar. Nunca permita que más de un niño conduzca este producto al mismo tiempo. No circular nunca cerca de peldaños, caminos inclinados, cuestas, calzadas, callejones ni piscinas.
- El clima húmedo imposibilita la tracción, el frenado y la visibilidad.
- Nunca usar cerca de calles, piscinas, colinas o escalones.
- Como todo otro objeto móvil, circular con este producto puede ser una actividad peligrosa y ocasionar lesiones, aun cuando se tomen las precauciones de seguridad correspondientes.
- Llevar siempre los zapatos puestos al usar el trikeciclo.
- Permitir que sólo un conductor por vez monte el trikeciclo.

¡Hacer caso omiso de las advertencias sobre el producto o actuar sin la debida precaución aumenta el riesgo de sufrir lesiones!

▲ ADVERTENCIA: VERIFIQUE LAS LEYES LOCALES SOBRE EL USO DE ESTE PRODUCTO. Infórmese sobre las leyes y regulaciones locales, para saber dónde y de qué modo está legalmente permitido usar el producto. En muchas regiones, es posible que los conductores de estos productos estén obligados POR LEY a llevar casco. Infórmese sobre las leyes y regulaciones locales, respecto a las disposiciones concernientes al uso de casco y manejo de estos tipos de productos en su zona.

▲ ADVERTENCIA: INSPECCIONE SIEMPRE ESTE PRODUCTO, ANTES DE CIRCULAR. La inspección y el mantenimiento adecuados de este producto pueden reducir el riesgo de lesiones. Inspeccione siempre este producto antes de circular y efectúe un mantenimiento periódico. Reemplace las partes desgastadas o dañadas tales como las ruedas.

Mantenimiento

- Debe ser montado por un adulto.
- Inspeccionar las ruedas y el estado general del trikeciclo antes de usarlo.
- En circunstancias y condiciones normales, las ruedas y los rodamientos del trikeciclo no requieren mantenimiento.
- Controlar periódicamente que las distintas piezas atornilladas estén bien apretadas, en especial los ejes de rueda, ya que los tornillos autobloqueantes y otros accesorios pueden perder su efectividad.
- La tuerca de fijación de la columna de dirección se puede reutilizar hasta que el material de nailon no ofrezca más resistencia al enroscarla a la fijación pivotante. Si la tuerca se puede enroscar a mano más allá del inserto de nailon, sustituirlo por una nueva.
- Usar únicamente ruedas de recambio Razor autorizadas.
- No efectuar modificaciones que puedan afectar la seguridad.
- Limpiar con un trapo húmedo para quitar la suciedad. No usar alcohol ni limpiadores a base de alcohol o amoníaco, pues pueden dañar los componentes de plástico.
- Si fuera necesario reparar el producto, llévelo a un técnico especializado.

Copyright ©2003-2023 Razor USA LLC. All rights reserved. Razor® and the logo design, and RipRider® are among the registered trademarks of Razor USA LLC and/or its affiliated companies in the United States and/or select foreign countries. RipRider 360 Mini™ and the logo design are trademarks of Razor USA LLC.



www.razor.com/lat

24L+CAN_221219