



**RSF350<sup>®</sup>**  
**MOTOCICLETA ELECTRÓNICA**



# MANUAL DEL USUARIO

**¡Lea atentamente el manual de instrucciones antes de hacer uso del producto!**

**NOTA: Las ilustraciones de este manual son sólo para fines de demostración, estas pueden no reflejar la apariencia exacta del producto real.  
Las especificaciones están sujetas a cambios sin previo aviso.**

## MOTOCICLETA ELECTRÓNICA

**Modelo:** RSF350

- Para edades de 13 años en adelante.
- Lea el instructivo antes de operar el producto.

Las garantías de Razor no son válidas para productos comprados fuera de USA. Consulte con su distribuidor las políticas de la garantía. Para piezas y otra información relacionada con el producto, visite:

**[www.razor.com/lat](http://www.razor.com/lat)**  
**Hecho en China**

# CONTENIDO

Medidas de Seguridad.....	1-2	Reparación y Mantenimiento.....	6-8
Antes de Usar.....	3	Guía de solución de problemas.....	9-10
Armado y Ensamble.....	4	Partes del Producto.....	11
Carga de la Batería.....	5		
Lista de Pre-salida.....	5		

## Medidas de Seguridad

**⚠ AVISO:** Montar una moto eléctrica puede tener riesgos potenciales y la precaución está requerida. Como cualquier producto, una bicicleta de motor eléctrico tiene riesgos inherentes asociados con su uso (por ejemplo, caerse, montar en una situación peligrosa). Como cualquier producto, las bicicletas de motor eléctrico pueden y están destinadas a moverse, por lo tanto, es posible perder el control o encontrarse en situaciones de peligro. Los niños y los adultos responsables de supervisar su uso, deben reconocer que si esas cosas ocurren, el conductor puede ser gravemente herido o morir aun cuando se utilice equipo de seguridad y otras precauciones. UTILICE BAJO SU PROPIO RIESGO Y CON SENTIDO COMÚN.

**⚠ AVISO: RESPONSABILIDAD DE LOS PADRES Y ADULTOS Y LA SUPERVISIÓN NECESARIA:** Este manual contiene información importante de seguridad. Es su responsabilidad revisar esta información y asegúrese de que todos los conductores entiendan todas las advertencias, precauciones, instrucciones y temas de seguridad y asegúrese que son capaces de usar estos productos de forma segura y responsable.

Razor le recomienda releer y reforzar periódicamente con los usuarios la información de este manual y realizar la inspección y mantenimiento del producto para garantizar la seguridad de sus hijos.

**⚠ WARNING: EL RSF350 NO ES PARA MENORES DE 13 O CON UN PESO MAYOR A 64 KG.** Los Productos tales como bicicletas de motor eléctrico, pueden presentar riesgos potenciales claramente asociados con su uso, es bien reconocida la importancia y la necesidad de supervisión ADULTA en la selección de productos adecuados a la edad de un niño, o control de un ADULTO en situaciones en que los niños de diferentes edades tienen acceso a los mismo productos. No todo producto es apropiado para cada edad o tamaño del niño y las recomendaciones para diferentes edades se encuentran dentro de esta categoría de producto, se pretende reflejar la naturaleza de los riesgos y capacidad física y mental de un conductor para hacer frente a los riesgos.

Razor recomienda que los niños menores de 13 años utilicen el RSF350.

Esta recomendación es basada no solo en edad, peso o altura, refleja la consideración de la madurez esperada, así como las habilidades y el tamaño físico. La edad recomendada para el usuario es de 13 años o mas para RSF350 solo en la estimación y puede verse afectada por el tamaño, el peso o las habilidades del usuario no todos los niños de 13 años serán adecuados para el RSF350. Ciertamente, cualquiera que no pueda colocarse cómodamente en el producto no debería intentar usarla, pero la decisión de un padre de permitir que su hijo monte estos productos debería estar basada en la madurez del niño, habilidad y capacidad de seguir reglas. Razor subraya que a los adultos se les aconsejan no desatender las recomendaciones de Razor o permitir a niños más jóvenes montar el RSF350.

**NO EXCEDA EL LÍMITE DE PESO DE 64 kg para RSF350. El peso del conductor no necesariamente significa que el tamaño de una persona es apropiada para encajar o mantener el control del RSF350. Guarde estos productos lejos de niños pequeños y recuerde que estos productos son para el uso de personas que se siente cómodas y con la habilidad de hacer funcionar correctamente el RSF350.**

Las personas con cualquier condición mental o física puede ser susceptible a una lesión, afectar su destreza física o capacidad mental de reconocer, entender y seguir instrucciones de seguridad y ser capaz de comprender los peligros inherentes en el uso de un producto, no se deberá permitir el uso de estos productos. Las personas con enfermedades del corazón, cabeza, espalda o cuello o con cirugías previas a estas áreas del cuerpo y mujeres embarazadas, deben ser advertidas de no usar estos productos.

NOTA: Este manual contiene muchas advertencias y precauciones sobre las consecuencias de no mantener, inspeccionar o usar correctamente su motocicleta eléctrica. Debido a que cualquier incidente puede ocasionar lesiones graves o incluso la muerte, no .repetimos la advertencia de una posible lesión grave o muerte cada vez que una posibilidad sea mencionada.

### CHECAR Y MANTENER LAS CONDICIONES DE LA MOTO

Antes de usar el producto, revise para confirmar que toda la cadena de protectores y otras cubiertas y protectores están en lugar y en condiciones de ser usadas.

Compruebe que los frenos funcionan correctamente, y que las llantas estén infladas apropiadamente y sean aun útiles. La moto debe tener mantenimiento y ser reparada según las especificaciones del fabricante, usando solamente el fabricante de piezas de repuesto autorizado y no debe ser modificada del diseño original del fabricante y su configuración.

### PRÁCTICAS DE CONDUCCIÓN Y CONDICIONES ACEPTABLES

**Siempre compruebe y obedezca las leyes y normas locales que pueden afectar las ubicaciones donde la moto eléctrica puede ser usada. Guarde lejos de coches y tráfico de automóviles y sólo use donde sea permitido y con precaución.**

**Manténgase alejado de los automóviles y del tránsito de vehículos de motor en todo momento, y solo use donde esté permitido y con precaución.**

Es conveniente usar siempre y cuando este en un ambiente seguro y al aire libre conveniente para montar, no active el control de velocidad en la empuñadura.

Es conveniente usar siempre y cuando este en un ambiente seguro y al aire libre conveniente para montar, no active el control de velocidad en la empuñadura. La velocidad máxima de las motos eléctricas es de aproximadamente 22 kmh para la RS350, que puede verse afectado por condiciones tales como el peso del conductor, inclinaciones, el aire en los neumáticos y el nivel de carga de la batería. Evite velocidades excesivas en bajadas.

Mantenga el control del manubrio en todo momento. No toque los frenos ni el motor de su moto cuando esté en uso o inmediatamente después de usarse, ya que estas partes pueden calentarse mucho.

Maneje con precaución. Tenga cuidado con los obstáculos potenciales que puedan mover el volante, lo desvíen repentinamente o lo ocasionen a perder el control. Evite el cruce de personas, patinadores, patinetas, escúteres, bicicletas, niños o animales que puedan atravesarse en el camino y respete los derechos y propiedad de otros.

Estas motos eléctricas son para el uso en piso, superficies secas, como pavimento o tierra nivelada, sin escombros sueltos, como arena, hojas, rocas o grava. Las superficies mojadas,, desiguales o ásperas pueden perjudicar la tracción y contribuir a posibles accidentes. No monte su moto de motor en lodo, hielo, charcos o agua. Tenga cuidado con obstáculos potenciales que podrían agarrar su rueda y obligarle a virar bruscamente o perder el control. Evite golpes agudos, rejillas de drenaje y cambios repentinos de la superficie.

No trate ni haga acrobacias o trucos sobre la bicicleta de motor eléctrico. Estas motos no están hechas para saltar, hacer malabares o cualquier otro tipo de acrobacias. No hacer Carreras, acrobacias u otras maniobras que pueden aumentar el riesgo de pérdida de control o pueden causar que el conductor tenga reacciones o acciones incontroladas.

Nunca permita que más de una persona se suba al mismo tiempo a la moto

No monte en la noche o cuando la visibilidad sea limitada.

Nunca usar cerca de piscinas o cerca de escalones.

No permita que manos, pies, pelo, partes del cuerpo, ropa o artículos similares entren en contacto con partes móviles, ruedas o cadena mientras el motor corre.

# Medidas de Seguridad

Nunca use auriculares, un teléfono celular o texto al montar.

Nunca enganche un paseo con un vehículo.

No monte su moto cuando el piso este mojado o helado y nunca sumerja la moto en el agua, ya que los componentes eléctricos y los componentes de paseo podrían ser dañados por el agua o crear otras condiciones posiblemente inseguras. Nunca arriesgue dañar superficies, como alfombra o suelo, por el uso de una moto eléctrica.

## **VESTIMENTA ADECUADA PARA CONDUCIR**

Siempre use equipo de protección adecuado, como casco de seguridad aprobado (con la correa de barbilla firmemente abrochado), coderas y rodilleras. Un casco puede ser legalmente requerido por la ley local o regulación en su área. Se recomiendan una camisa de manga larga, pantalones largos y guantes. Siempre usar zapatos (zapatos con suela de goma) y mantenga los cordones atados y alejados de las ruedas, motor y sistema de impulsión. Nunca andar descalzos o en sandalias.

## **USO DEL CARGADOR**

El cargador suministrador de la moto eléctrica debería hacerse con regularidad examinando el daño a la cuerda, enchufe, recinto y otras partes. En caso de tal daño, la moto no debe ser cargada hasta que el cargador haya sido reparado o sustituido.

Use solamente con el cargador recomendado.

Tenga cuidado cuando al cargarla.

El cargador no es un juguete. El cargador debe ser operado por un adulto.

No opere el cargador cerca de materiales inflamables.

Desenchufe el cargador y desconecte de la moto cuando no esté en uso.

Siempre desconecte el cargador antes de limpiar y limpiar su moto con paño húmedo.

**EL NO USAR SENTIDO COMÚN Y NO PRESTAR ATENCIÓN A LAS ADVERTENCIAS AUMENTO RIESGOS ADICIONALES TALES COMO LESIONES GRAVES. USE BAJO SU PROPIO RIESGO Y DE MANERA SEGURA. USE CON PRECAUCIÓN.**

# ANTES DE USAR

Saque el contenido de la caja. Retire los separadores que protegen los componentes contra daño durante el transporte. Inspeccione el contenido de la caja para rayones en la pintura, abolladuras o cables torcidos que pudieran haber ocurrido durante el transporte. Porque la moto esta 95% montado y embalado de fábrica, no debe haber ningún problema, incluso si el cuadro tiene algunas cicatrices o abolladuras.

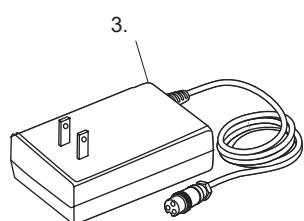
## ASEGÚRESE DE QUE EL INTERRUPTOR ESTÉ "OFF" ANTES DE REALIZAR CUALQUIER PROCEDIMIENTO DE MONTAJE O MANTENIMIENTO.

### Tiempo Estimado de Montaje y de Preparación

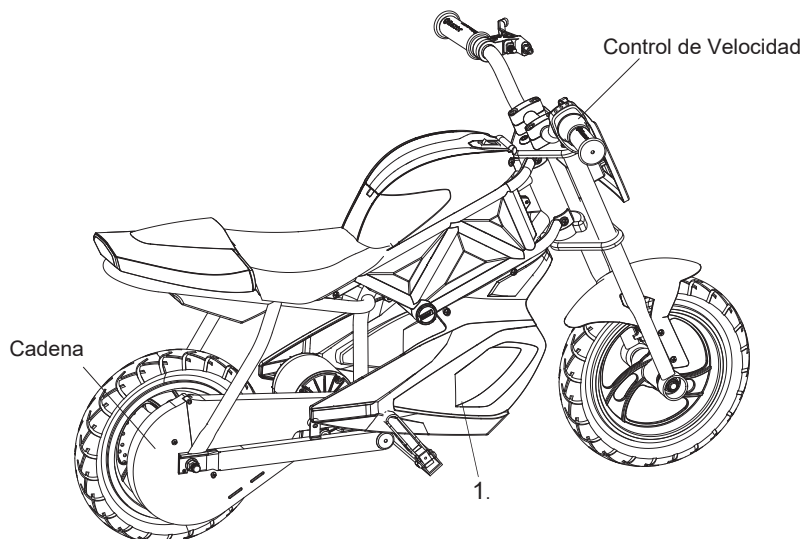
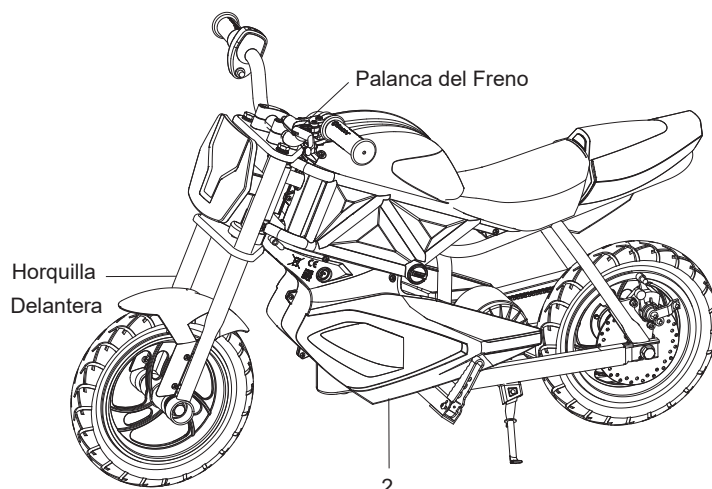
Razor le recomienda montaje por un adulto con experiencia en mecánica de bicicletas. Permite hasta 15 minutos para el montaje, no incluye el tiempo de carga inicial. Permite hasta 12 horas para la carga (ver página 5 para la carga de información).

#### Cargador

(Nota: diseño de cargador puede variar al que esta mostrado)



3.



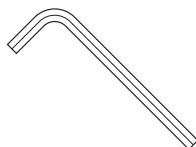
**⚠ ADVERTENCIA:** NO UTILICE PRODUCTOS QUE NO SEAN RAZOR CON SU MOTO ELÉCTRICA DE RAZOR. La moto se ha construido a ciertas especificaciones de diseño de Razor. El equipo original suministrado en el momento de la venta fue seleccionado sobre la base de su compatibilidad con el marco, bifurcación y todas las demás partes. Ciertos productos del mercado de accesorios no sean compatibles.

#### Ubicaciones de ID

**de producto:** Ver ubicaciones a la izquierda

1. Tapa de la Batería
2. Marco (debajo de la unidad)
3. Cargador
4. Caja - lado de UPC (no mostrado)

### Herramientas Requeridas



6 mm Llaves Allen

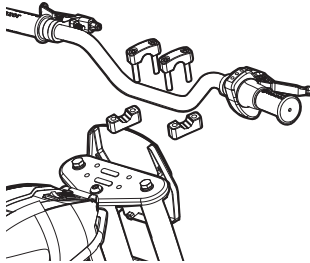
#### Contenido de la Bolsa de Plástico:

- Cargador
- Abrazaderas del Manillar
- Herramientas: Llaves Allen
- Manual del Usuario

# Armado y Ensamble

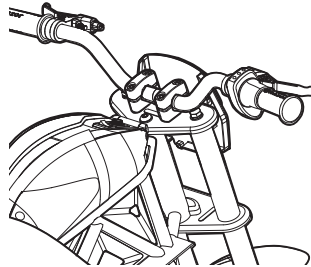
## ☐ Ensamble de los Manillares

Herramientas Requeridas: llave Allen de 6 mm



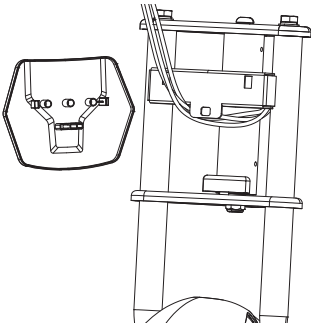
**1** Coloque el manillar en las abrazaderas

**Note:** Las abrazaderas del manillar se encuentran en la bolsa de plástico con las herramientas y manual del usuario.



**2** Alinear paralelamente a la horquilla y apretar los pernos con una llave Allen de 6 mm. Después de apretar adecuadamente el manillar no debe moverse hacia delante o hacia atrás.

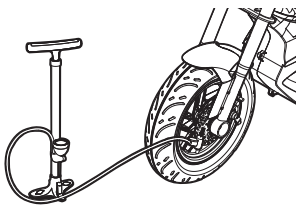
## ☐ Colocar la Placa



Pase los cables a través de la ranura en la parte superior de la placa. Alinear la placa con los agujeros en la horquilla y el broche de presión en la placa.

## ☐ Inflar Las Llantas

Las llantas se empaquetan infladas y pierden algo de presión entre el punto de la fabricación y la compra.



**1** Usando una bomba para neumáticos de bicicleta con válvula Schrader, infle el neumático delantero al PSI correcto indicado en la pared lateral del neumático.

**⚠ ADVERTENCIA:** compruebe periódicamente para asegurarse de que los pernos de la abrazadera del manillar estén bien apretados.

**⚠ ADVERTENCIA:** No sobre infle las llantas ya que podría dañar el neumático o la rueda.

**NOTA:** Los suministros de aire a presión utilizados en las estaciones de gasolina están diseñados para inflar neumáticos de alto volumen para automóviles. Si decide utilizar dicho suministro de aire para inflar los neumáticos de la moto, primero asegúrese que el manómetro esté funcionando. Infle el neumático de manera pausada y corta para obtener la PSI correcta. Si por error sobre-infla el neumático, libere el exceso de presión inmediatamente..

# CARGA DE LA BATERÍA

Su moto del motor eléctrico puede no tener una batería totalmente cargada; por lo tanto debe cobrar la batería antes del uso.

- Tiempo para carga inicial: 12 horas
- Tiempo de recarga: 12 horas, incluso si la luz se vuelve verde. Tiempo de carga máximo recomendado es de 24 horas.
- Siempre cargue la batería inmediatamente después de montar.
- Cargue completamente la batería antes de guardar por largos periodos de tiempo.
- Desconecte el cargador del toma corriente cuando no esté en uso.
- No recargue la batería periódicamente puede resultar en una batería que no va a aceptar carga.
- Asegúrese que el interruptor de encendido estén OFF cuando no esta en uso. Si el interruptor de encendido quedo encendido por un período prolongado de tiempo, la batería puede llegar a una etapa en que ya no se cargara.
- ¡Para garantizar la vida de la batería, nunca guarde el producto en congelación o por debajo de temperaturas de congelación! La temperaturas muy bajas dañan permanentemente la batería.
- Tiempo de ejecución: hasta 50 minutos de tiempo de paseo continuo. El tiempo de ejecución puede variar según condiciones que monta peso del jinete, clima y/o mantenimiento apropiado.
- La duración de la batería puede variar dependiendo de un mantenimiento adecuado y el uso de la unidad.

**⚠ ADVERTENCIA:** Use solamente con el cargador recomendado. Las baterías son siempre bajo supervisión de un adulto. El cargador no es un juguete. Siempre desconecte el cargador antes de limpiar o limpiar la moto con un paño húmedo.

El cargador suministrado con la moto debe examinarse regularmente para daños en el cable, enchufe, caja y otras partes. En caso de tales daños, la bicicleta de motor eléctrico debe no cobrar hasta que haya sido reparado o sustituido.

Los cargadores tienen protección de sobrecarga incorporado para evitar que la batería se sobre carga.

**Nota:** Si el cargador entra caliente durante el uso normal, esto es una respuesta normal y no es motivo de preocupación. Si el cargador no se caliente durante el uso, no significa que no está funcionando correctamente.

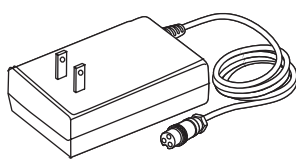
Toma de Corriente - Verde (en espera)

Toma de corriente y aparato - Rojo (cargando)

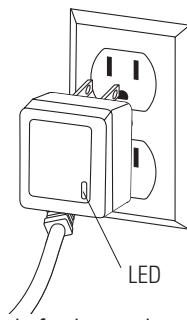
Toma de Corriente y aparato - Verde (cargado)

**Nota:** Continuar la carga de la unidad, incluso si aparece la luz verde antes de 12 horas.

**⚠ ADVERTENCIA:** Para recargar la batería al menos una vez al mes puede ocasionar una batería que ya no acepte un cargo.

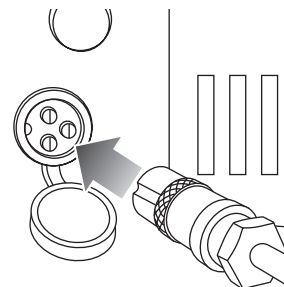


Cargador



**1** Enchufe el cargador en un tomacorriente de pared. La luz del cargador debe estar verde.

**Nota:** Si no se enciende la luz verde (LED), probar con otra toma de corriente.



**2** Asegúrese de que el interruptor esté en la posición OFF. Enchufe el cargador en el puerto de carga. La luz del cargador debe a roja durante la carga entonces vuelta a verde cuando la carga es completa.

**Note:** Asegúrese de que el interruptor esté en la posición OFF cuando la unidad no está en uso. Si el interruptor de encendido se deja encendido durante un período de tiempo prolongado, la batería puede alcanzar una etapa en la cual ya no retendrá la carga.

## Lista De Pre-Salida



### Freno

Compruebe los frenos para que funcione correctamente. Al apretar la palanca, el freno debe proporcionar frenado positivo. Asegúrese de que los frenos son frotando no cuando se suelta la palanca.



### Llantas

Inspeccione periódicamente los neumáticos de desgaste excesivo y compruebe periódicamente la presión de los neumáticos. Inflarse como sea necesario.



### Marco, Horquilla, y Manillares

Busque grietas o conexiones rotas. Aunque los marcos rotos son raros, es posible para un conductor agresivo a ejecutar en una acera o un objeto y destruir y doblar o romper un marco. Consigue en el hábito de inspeccionar su moto sobre una base regular.



### Hardware/ Partes Sueltas

Antes de cada viaje, revise todas las partes, tales como tuercas, tornillos, cables, sujetadores, etc., para garantizar que son seguros y se usan correctamente. No debe haber sonidos de piezas sueltas o componentes rotos ni traqueteos inusuales. Si la unidad está dañada, no suba al juego. Referencia "Medidas de seguridad" en la Página 1 y 2 de este manual.



### Equipo de Seguridad

Siempre use equipo de protección adecuado, como casco de seguridad aprobado. Coderas y rodilleras son recomendadas. Siempre usar zapatillas (zapatos con suela de goma) y mantenga los cordones atan y alejados de las ruedas, motor y sistema de impulsión. **NUNCA ANDAR DESCALZOS O EN SANDALIAS**



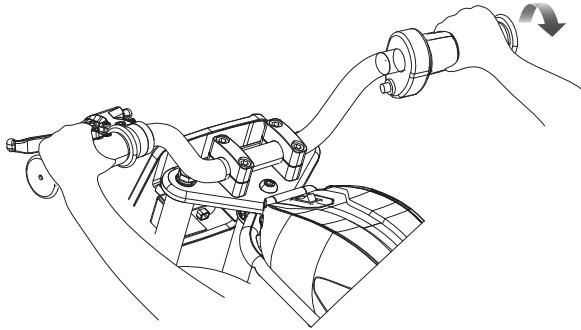
### Leyes y Reglas

Siempre revise y obedezca las leyes locales o reglamentos

## USO

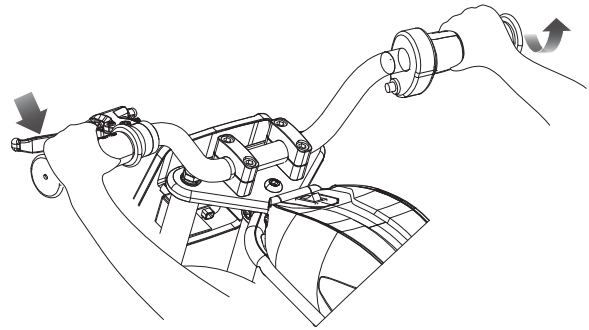
### Arrancando la RSF 350

Coloque ambas manos en el manubrio. Lentamente empuje hacia adelante con un pie y aplique el acelerador.  
Nota: Mantenga ambos pies en las clavijas del pie cuando la unidad esté en movimiento.



### Detener la RSF350

Suelta el acelerador y aplica el freno.  
Nota: Cuando se detenga por completo, coloque ambos pies en el suelo para equilibrar la unidad.



## REPARACIÓN Y MANTENIMIENTO

Gire el interruptor "OFF" antes de inicio de reparación o mantenimiento:

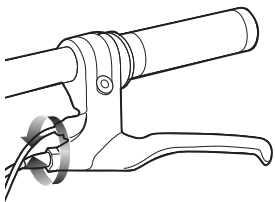
- Lea las instrucciones
- Retire el enchufe del cargador
- Apague el interruptor
- Asegurar la unidad en reparación
- Tenga cuidado alrededor de las piezas expuestas

### Probar el Freno

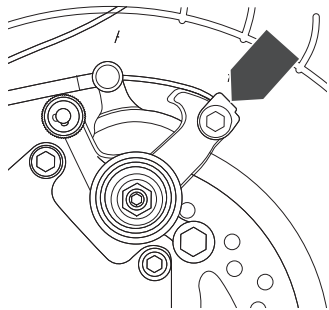
Para usar el freno, aprieta la palanca para aumentar la presión sobre el freno. La palanca de freno está equipada con un ajustador de cable para compensar el estiramiento del cable y / o para ajustar el movimiento de la palanca para activar el freno. Si el freno no se engrana correctamente, siga las instrucciones para ajustar el freno descrito a continuación.

### Ajuste De Los Frenos Herramientas requeridas:

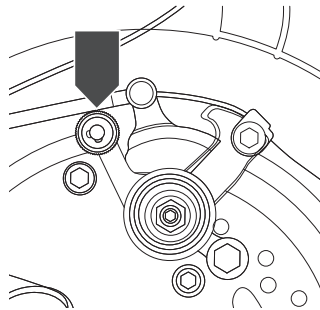
llave Allen 5 mm



**1** Para ajustar el juego de cable de freno, rosca el Ajustador de la palanca de freno de 0 a 1/4 a 1/2 vuelta hasta que se logre el ajuste de los frenos deseada. Ajustes la mayoría están completos en este paso. Si freno todavía necesita ajuste, proceda al paso 2.



**2** Si el freno tiene demasiada holgura, afloje el perno del anclaje posterior con una llave Allen de 5 mm y tire del cable de freno para mayor tensión. La distancia del cable de freno entre el extremo del cable y el perno de anclaje debe estar entre 37 y 44 milímetros.



**3** Si el rotor del freno se prolonga las almohadillas de freno, use sus dedos para enroscar al ajustador del calibrador en la una o la otra dirección hasta que el rotor sea centrado entre almohadillas.

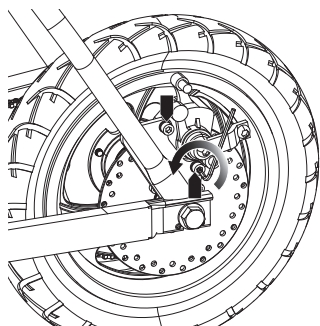
**⚠ ADVERTENCIA:** El freno es capaz de causar que la motor eléctrica derrape la llanta tirando a un conductor desprevenido. Practicar en un área abierta sin obstáculos hasta que se familiarice con la función de freno. Evite patinar ya que puede perder el control o dañar el neumático trasero.

**NOTA:** Probando Los Frenos. Para utilizar los frenos, apriete las palancas para aumentar la presión sobre el freno. Las palancas de freno están equipadas con un Ajustador de cable para compensar el tramo de cable o ajustar el movimiento de la palanca a la participación de freno. Si los frenos no están participando correctamente, siga las instrucciones para el ajuste de los frenos.

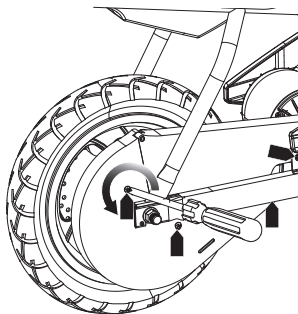
# REPARACIÓN Y MANTENIMIENTO

## Reemplazo de cadena y rueda trasera

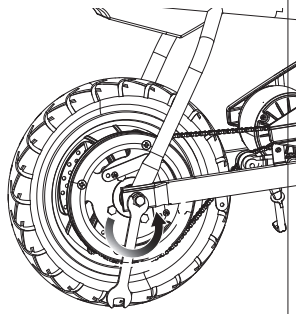
Herramientas necesarias: destornillador Phillips, llave de 14 mm, llave de 17 mm, llave Allen de 5 mm.



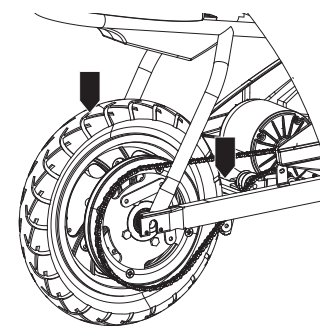
**1** Afloje los dos (2) pernos de 5 mm en la pinza de freno y retire la pinza de freno del freno de disco.



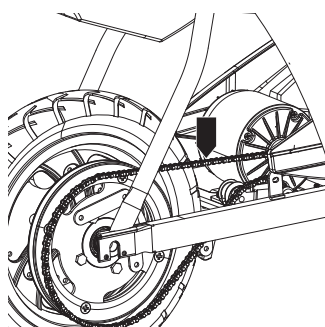
**2** Afloje los cuatro (4) tornillos Phillips y quite el protector de la cadena.



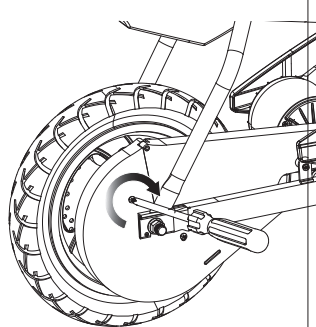
**3** Con una llave de 14 mm y 17 mm, afloje la contratuerca y el perno del eje de la rueda trasera.



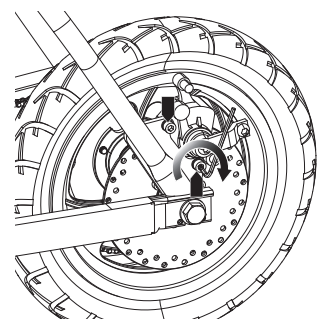
**4** Empuje el tensor de la cadena hacia abajo para aflojar la cadena y quitar la cadena del piñón de la rueda y del piñón del motor. Empuje la rueda hacia abajo para quitarla.



**5** Instale la nueva cadena o rueda deslizando la cadena alrededor del perno del eje. Deslice el perno del eje en las ranuras del marco. Deslice el tensor de la cadena hacia abajo y maniobre la cadena en el piñón trasero y el piñón del motor.



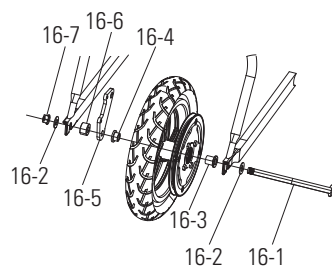
**6** Vuelva a colocar el protector de cadena.



**7** Vuelva a colocar la pinza de freno en el freno de disco y apriétela firmemente en su lugar con pernos de 5 mm retirados en el Paso 1

**⚠ ADVERTENCIA:** Si no ajusta y aprieta correctamente las tuercas y pernos que fijan la rueda delantera, puede perder el control y caerse.

Nota la secuencia de las piezas (desde afuera hacia el centro).



### Lado izquierdo (freno)

16-7 Contratuerca de 17 mm

16-2 Arandela plana del marco

16-6 Espaciador

16-5 Soporte de pinza

16-4 Sombbrero espaciador (pequeño) -----

16-3 Lado derecho (acelerador) Sombbrero espaciador (grande)

### Marco

16-2 Arandela plana

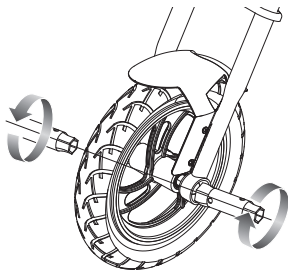
16-1 Perno del eje

**⚠ ADVERTENCIA:** para evitar un pellizco o lesión, mantenga los dedos alejados de los piñones móviles y la cadena



## Reemplazo de rueda delantera

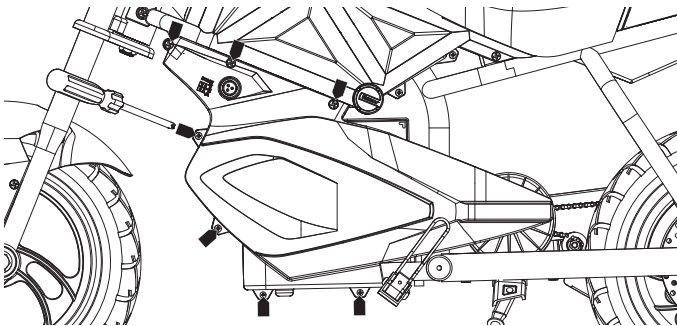
Herramientas necesarias: llave de 14 mm, llave de 17 mm



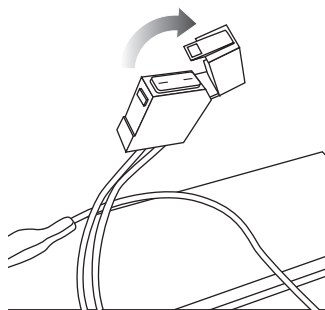
- 1 Usando una llave de 14 mm y de 17mm aflojar la contratuerca; deslice el eje hacia afuera y quite la rueda delantera.

## Sustitución del fusible

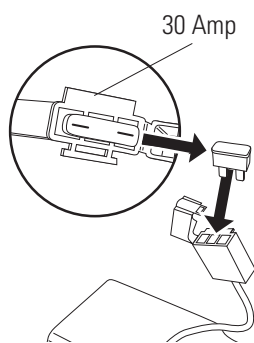
Herramientas necesarias:  
destornillador Phillips



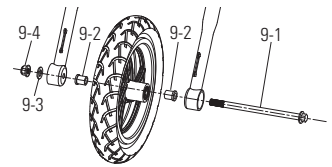
- 1 Afloje los siete (7) tornillos Phillips de la tapa de la batería y retire la cubierta.



- 2 Ubique la caja de fusibles conectada a las baterías. Abra la tapa para exponer el fusible.



- 3 Retire el fusible y reemplácelo por uno nuevo de igual amperaje. Cierre la tapa y vuelva a colocar la tapa de la batería.



**Note:** The arrangement of the hardware sequence:

9-4 Locknut  
9-3 Washer

**Front Fork**  
9-2 Spacer

**Wheel**  
9-2 Spacer

**Front Fork**  
9-3 Washer  
9-1 Axle Bolt

**⚠ ADVERTENCIA:** Si no ajusta y aprieta correctamente las tuercas y pernos que fijan la rueda delantera, puede perder el control y caerse.

**⚠ ADVERTENCIA:** Para evitar golpes, siga las instrucciones correspondientes y no omita ni combine ningún paso.

**⚠ ADVERTENCIA:** Para evitar una pizca o lesión, mantenga los dedos alejados de los piñones y la cadena en movimiento.

## REPARACIÓN Y MANTENIMIENTO

### Cuidado y Eliminación de la Batería

¡Nunca guarde el producto en temperaturas bajo cero o bajo cero! La congelación dañará permanentemente la batería. Si no recargas la batería al menos una vez al mes, es posible que la batería ya no acepte carga.



CONTIENE LAS BATERÍAS DE PLOMO SELLADAS. LAS BATERÍAS DEBEN SER RECICLADAS.

**Eliminación:** Los productos Razor utilizan baterías selladas de plomo-ácido, que deben ser recicladas o eliminadas respetando el medioambiente. No arrojar la batería de plomo-ácido al fuego. La batería puede explotar o perder líquido. No desechar la batería de plomo-ácido junto con la basura doméstica. La incineración, el relleno sanitario o la mezcla de baterías selladas de plomo-ácido con la basura doméstica están prohibidos por ley en la mayoría de las áreas. Lleve las baterías usadas a un punto de reciclado de baterías de plomo-ácido legalmente autorizado o a una tienda de venta de baterías para automóviles.

### Cargador

Es necesario comprobar periódicamente que el cargador suministrado con las motos RSF350 no presente daños en el cable, el enchufe, la carcasa ni otras partes. En caso de daños, no debe cargarse el vehículo, hasta que el cargador sea reparado o sustituido.

Usar ÚNICAMENTE el cargador recomendado.

### Ruedas

Las ruedas y el sistema de transmisión están sujetos al desgaste normal. El usuario es responsable de inspeccionar periódicamente que las ruedas no presenten desgaste excesivo y de ajustar y sustituir los componentes del tren de transmisión, según sea necesario.

**⚠ ADVERTENCIA** Si se produce una fuga de la batería, evite el contacto con el ácido que gotea y coloque la batería dañada en una bolsa de plástico. Lea las instrucciones de deshecho que aparecen a la izquierda. Si el ácido entra en contacto con la piel o los ojos, enjuague abundantemente con agua fría durante al menos 15 minutos y llame al médico.

**⚠ ADVERTENCIA** Las terminales de la batería así como todos accesorios relacionados a ella, contienen plomo y compuestos de plomo. **Lávese las manos después de tocar o manipular la batería.**

# GUÍA DE RESOLUCIÓN DE PROBLEMAS

La unidad debe de estar completamente cargada antes de solucionar cualquier problema y deberá hacerlo un adulto

Problema	Causa posible	Solución
Electric motorbike does not run	Batería no cargada por completo	Carga la batería. Se debe haber cargado una batería nueva durante al menos 12 horas antes de usar la motocicleta eléctrica por primera vez y hasta 12 horas después de cada uso posterior. Verifique todos los conectores. Asegúrese de que el conector del cargador esté bien enchufado en el puerto de carga y de que el cargador esté enchufado a la pared. Asegúrese de que el flujo de energía a la toma de corriente esté encendido.
	Cables o conectores sueltos.	Compruebe la toma de corriente y la pureza con otra Controlar todos los cables y conectores
Electric motorbike was running but suddenly stopped	Fusible Quemado	El fusible se fundirá y se apagará automáticamente sin motor el motor esta sobrecargado
	El motor o el interruptor eléctrico están dañados.	Una sobrecarga excesiva, como por ejemplo un piloto demasiado pesado o una colina demasiado empinada, podría causar que el motor se sobrecaliente. Sustituir el fusible (s) por uno nuevo de igual amperaje. Corregir las condiciones que provocaron que el fusible se queme y no repetirlo. Revise la pagina 8 de este manual.
Tiempo de ejecución corto (menos de 15 minutos por carga)	Daño del interruptor eléctrico o del motor	Carga la batería. Se debe haber cargado una batería nueva durante al menos 12 horas antes de usar la motocicleta eléctrica por primera vez y hasta 12 horas después de cada uso posterior.
	Batería con falta de carga	Verifique todos los cables y conectores. Asegúrese de que el conector de la batería esté firmemente enchufado en el conector del cargador y que el cargador esté enchufado a la pared.
	Las llantas no están infladas adecuadamente	Los neumáticos están inflados cuando se envían pero invariablemente perderán algo de presión entre el punto de fabricación y su compra. Consulte las instrucciones en la página 4 de este manual para inflar correctamente los neumáticos.
	La batería está vieja y no aceptará carga completa	Incluso con el cuidado adecuado, una batería recargable no dura para siempre. La duración promedio de la batería depende del uso y las condiciones del producto. Reemplace solo con una batería de repuesto Razor.
	Los frenos no están ajustados correctamente	Consulte las instrucciones de ajuste del freno en la página 6 de este manual.
La moto eléctrica funciona con lentitud	Las condiciones de conducción son demasiado estresantes	Use solo en superficies sólidas, planas, limpias y secas, como el pavimento o la superficie nivelada.
	Las llantas no están infladas adecuadamente	Los neumáticos están inflados cuando se envían, pero invariablemente perderán algo de presión entre el punto de fabricación y su compra. Consulte las instrucciones en la página 4 de este manual para inflar correctamente los neumáticos.
	La moto eléctrica está sobrecargada	Asegúrese de no sobrecargar la motocicleta eléctrica permitiendo que haya más de un conductor a la vez, excediendo el límite de peso máximo, subiendo una pendiente demasiado pronunciada o remolcando objetos detrás del producto.
A veces el producto no funciona, pero otras veces sí.	Cables o conectores sueltos.	Controlar todos los cables y conectores, para asegurarse de que estén ajustados.
	El motor o el interruptor eléctrico están dañados.	
La moto no se detiene al aplicar los frenos	Los frenos no están ajustados correctamente	Ver "Ajuste de Frenos" en la pagina 6 of this manual to properly adjust brakes.
El producto emite ruidos fuertes o chirridos.	La cadena está demasiado seca	Aplicar en la cadena un lubricante como 3 in 1TM o Tri-FlowTM



## FCC COMPLIANCE

Este dispositivo cumple con la Parte 15 de las normas de la FCC. La operación está sujeta a las dos condiciones siguientes: (1) Este dispositivo no puede causar interferencias perjudiciales y (2) este dispositivo debe aceptar cualquier interferencia recibida, incluidas las interferencias que puedan provocar un funcionamiento no deseado.

Nota: Este equipo ha sido probado y cumple con los límites para un dispositivo digital de Clase B, según la parte 15 de las normas de la FCC. Estos límites están diseñados para proporcionar una protección razonable frente a interferencias perjudiciales en una instalación residencial. Este equipo genera, utiliza y puede irradiar energía de radiofrecuencia y, si no se instala y utiliza de acuerdo con las instrucciones, puede causar interferencias en las comunicaciones de radio. Sin embargo, no hay garantía de que no se produzcan interferencias en una instalación particular. Si este equipo causa interferencias perjudiciales en la recepción de radio o televisión, lo cual puede determinarse apagándolo y encendiéndolo, se recomienda al usuario que intente corregir la interferencia mediante una o más de las siguientes medidas:

- Reorientar o reubicar la antena receptora.
- Aumente la separación entre el equipo y el receptor.
- Conectar el equipo a una toma de un circuito distinto de aquel al que está conectado el receptor.
- Consulte al distribuidor o a un técnico de radio / TV para obtener ayuda.

**⚠ADVERTENCIA:** Los cambios o modificaciones a esta unidad no aprobados expresamente por la parte responsable del cumplimiento, podrían anular la autoridad del usuario para operar el equipo.

Para sus registros, guarde su recibo de venta original con este manual y escriba el número de serie a continuación.

---

[www.razor.com/lat](http://www.razor.com/lat)

Printed for Razor USA LLC.

Copyright © 2003-2017 Razor USA, LLC. All rights reserved. Razor® and the Razor logo design are among the registered trademarks of Razor USA LLC in the United States and/or select foreign countries. RSF350 is a trademark of Razor USA LLC.