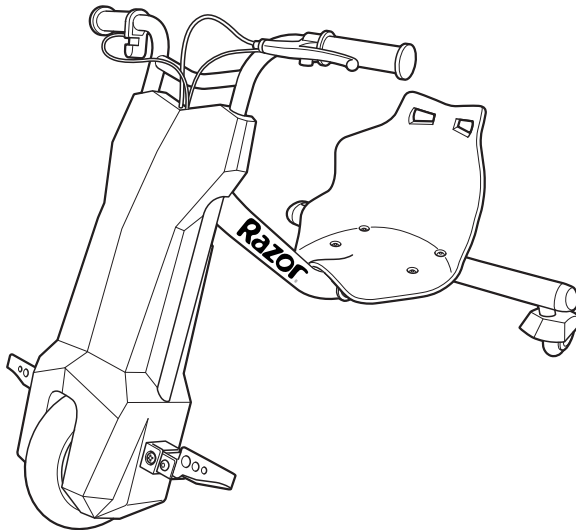




EN Read and understand this guide before using product.

ES Es imprescindible leer y comprender esta guía antes de usar el producto.



POWERRIDER 360™



1-10



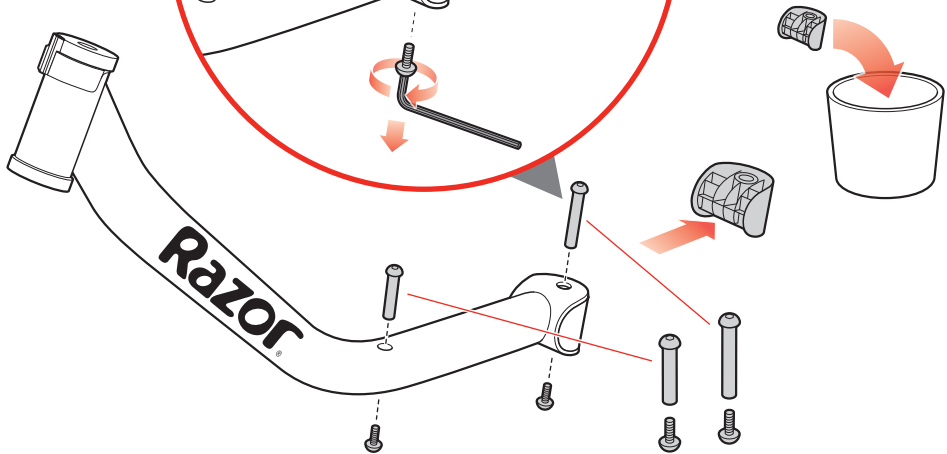
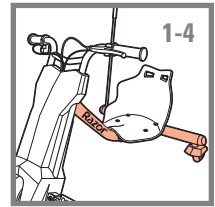
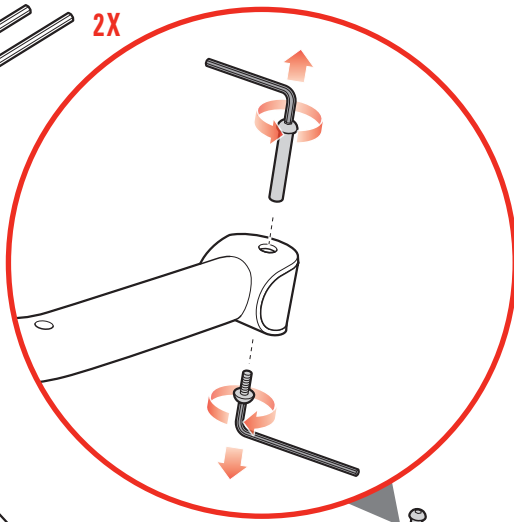
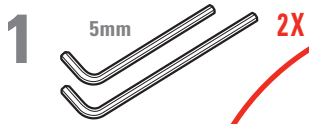
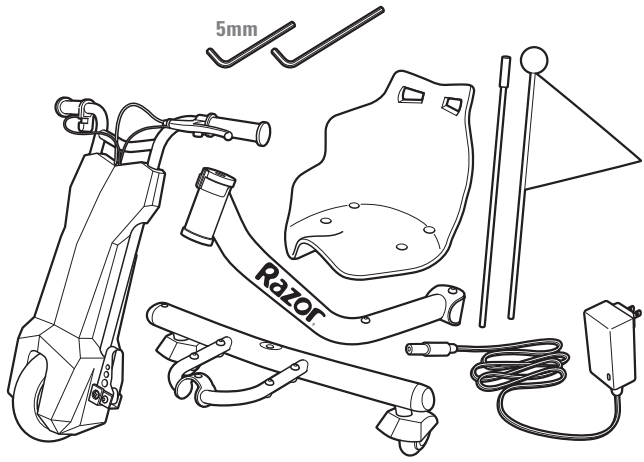
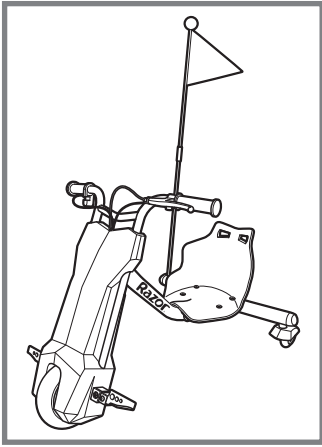
11-24

VEHÍCULO ELECTRÓNICO

Modelo: PowerRider 360

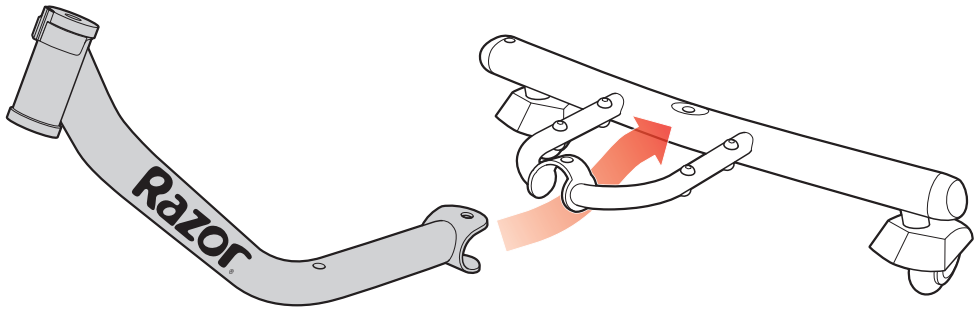
- Para edades de 8 años en adelante.
- Lea el instructivo antes de operar el producto.

www.razor.com/lat
Hecho en China

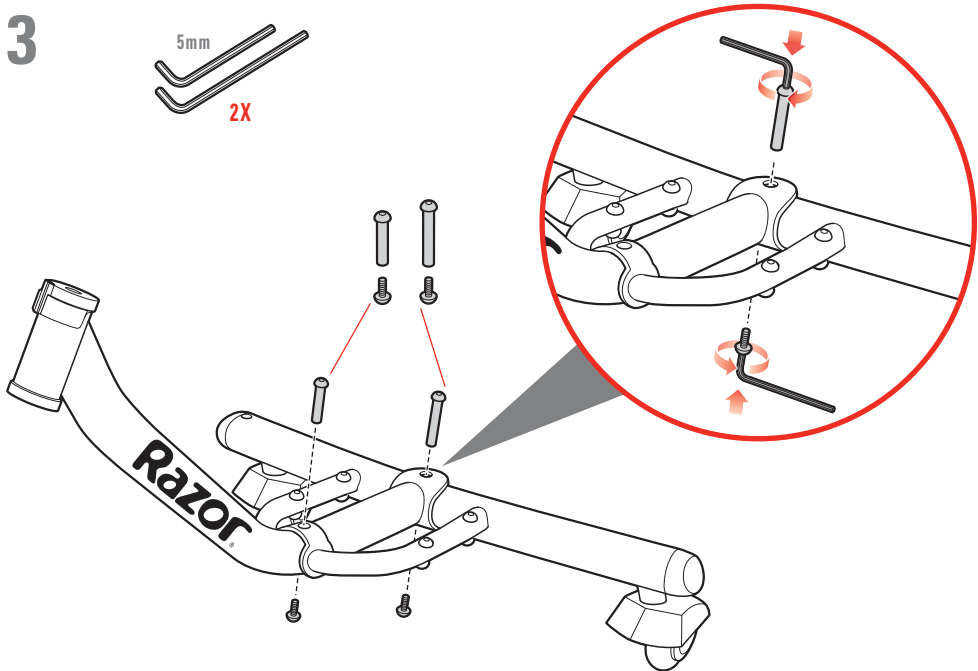


①

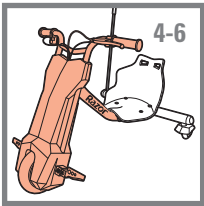
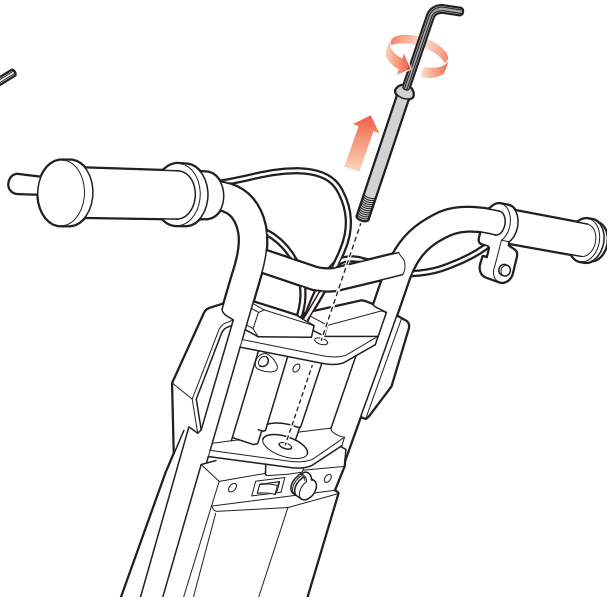
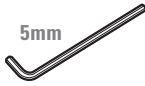
2



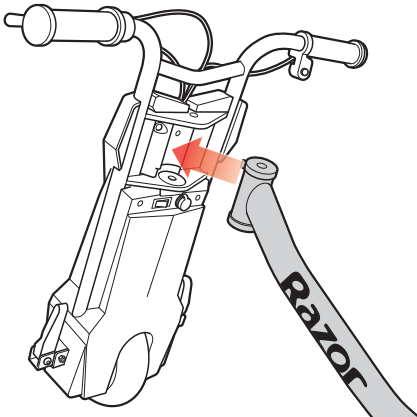
3



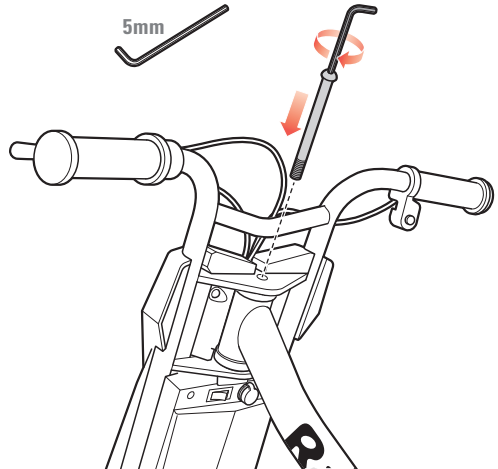
4



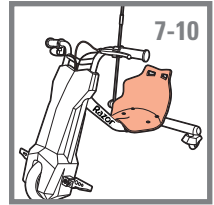
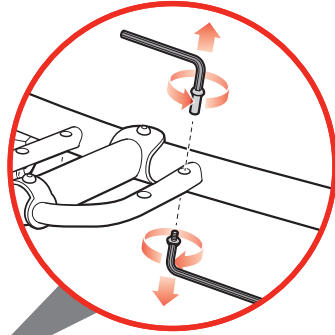
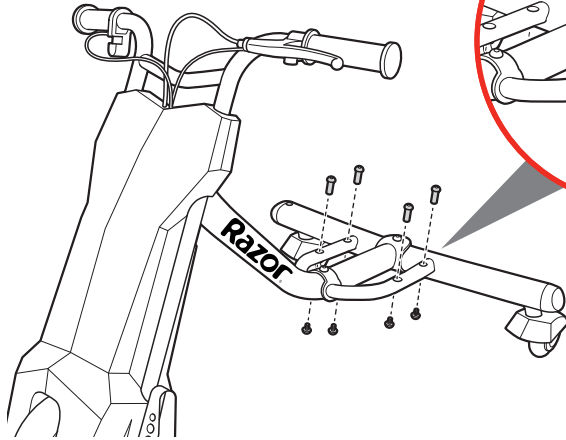
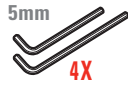
5



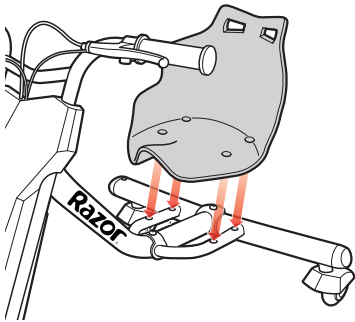
6



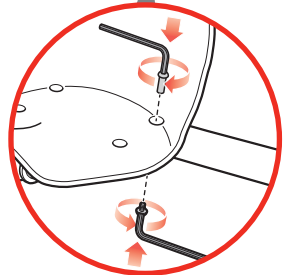
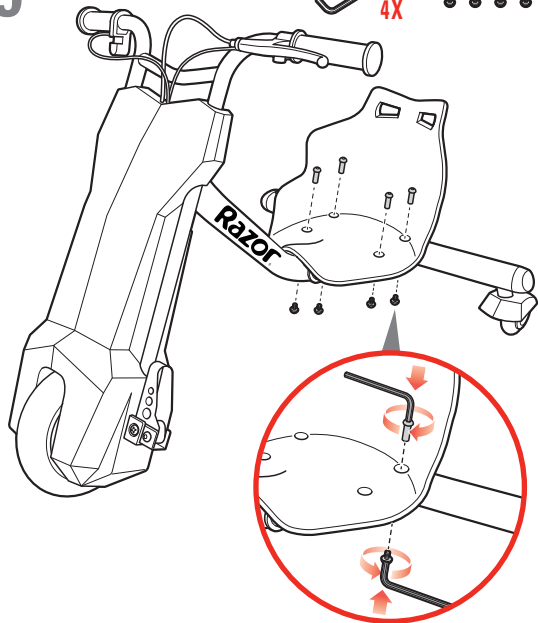
7

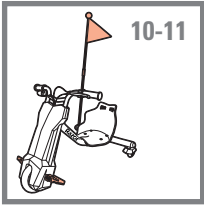


8

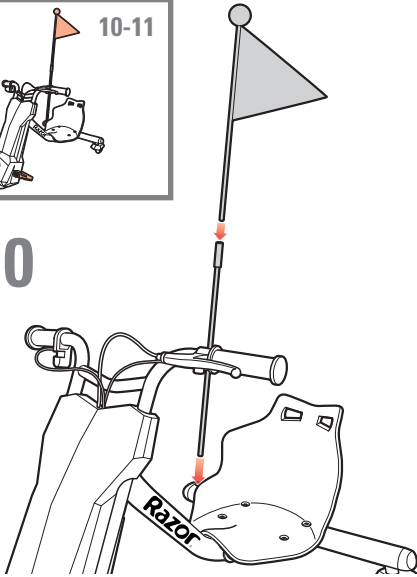


9

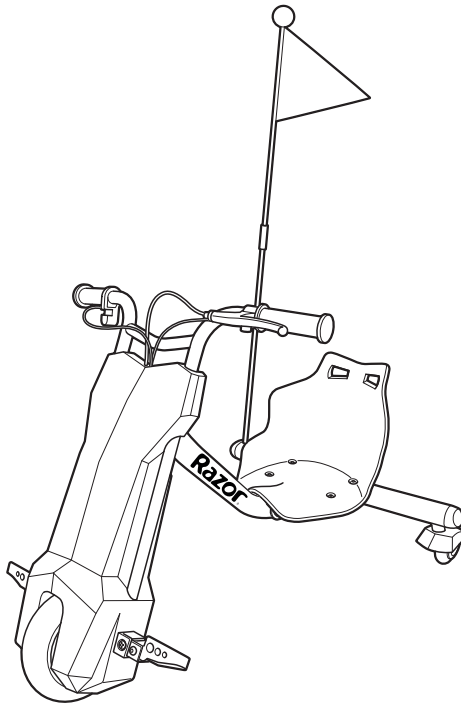
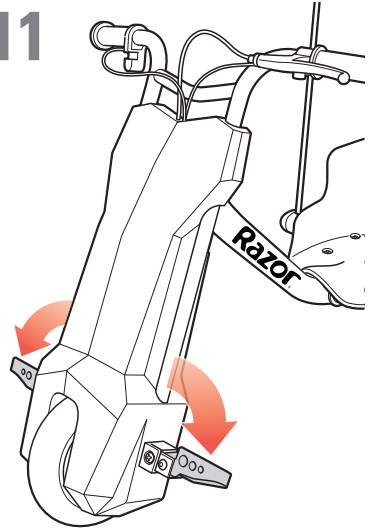




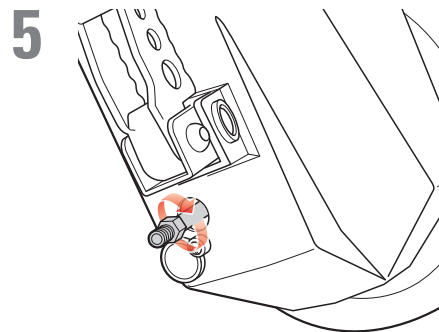
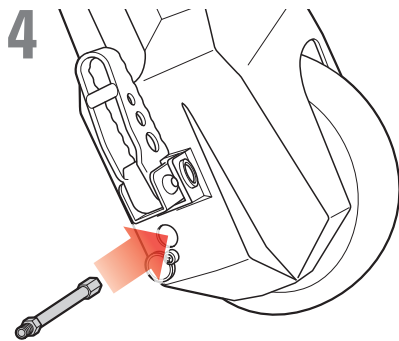
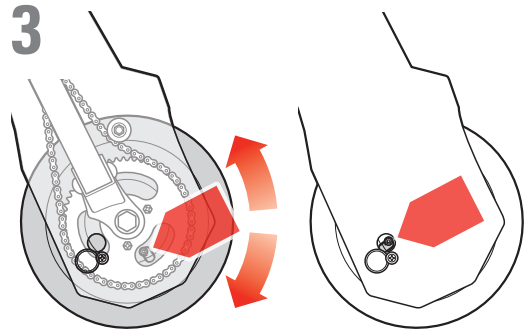
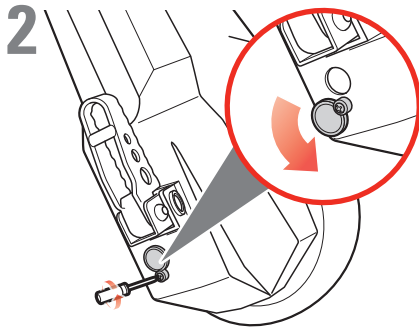
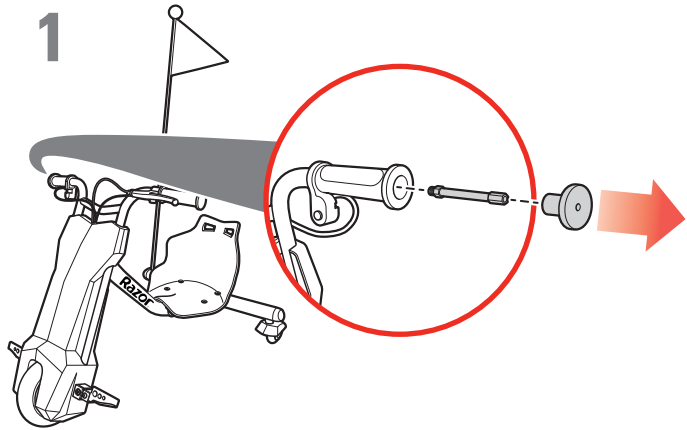
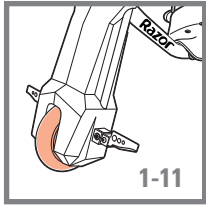
10

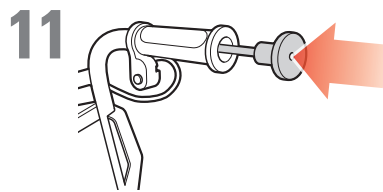
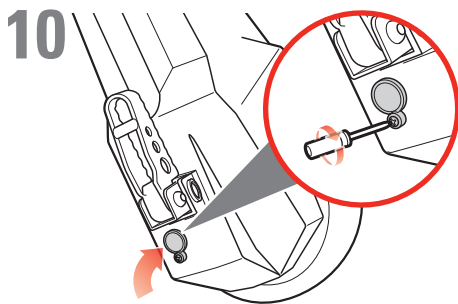
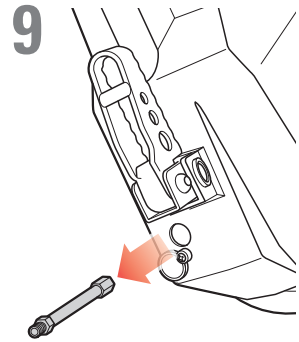
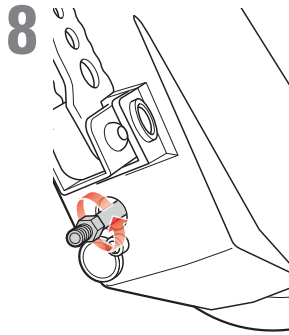
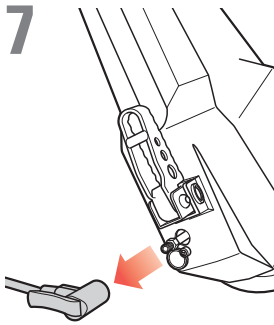
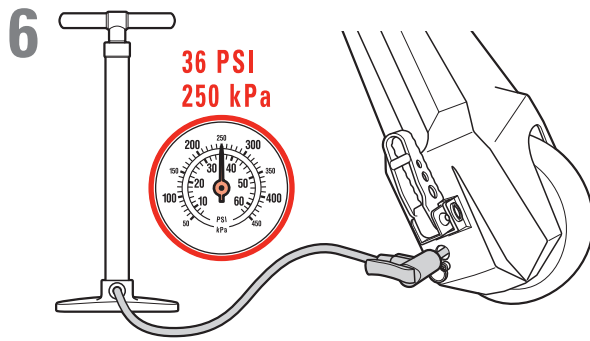


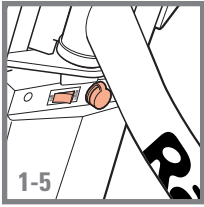
11



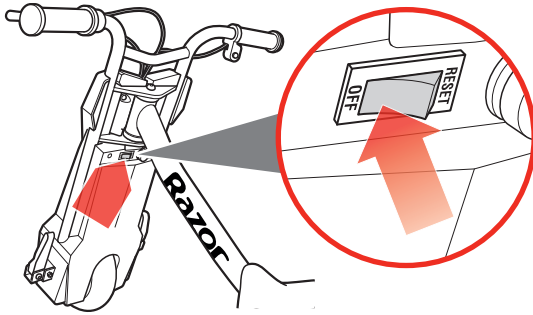
5



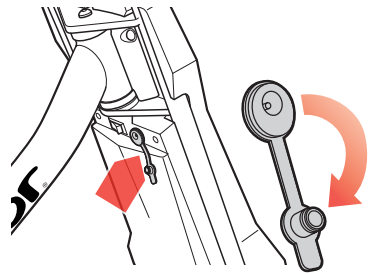




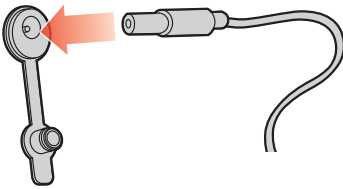
1



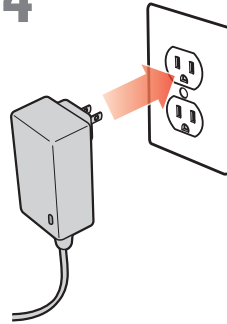
2



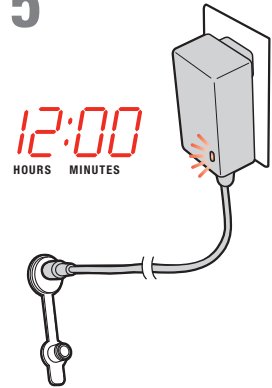
3



4

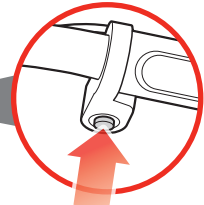
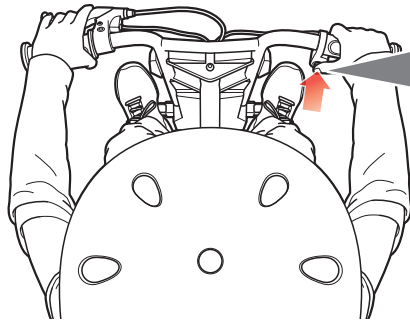


5

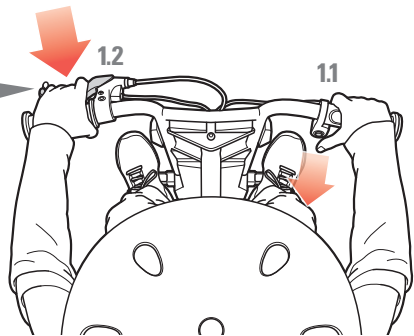
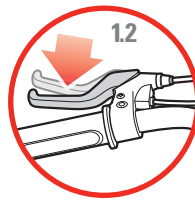
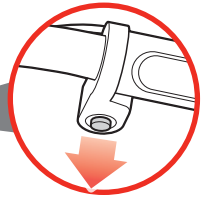
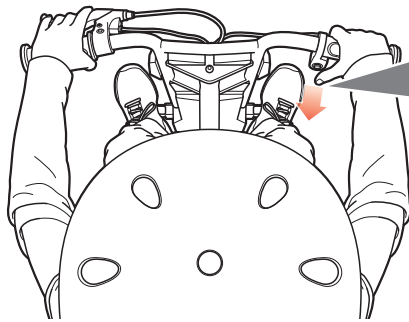




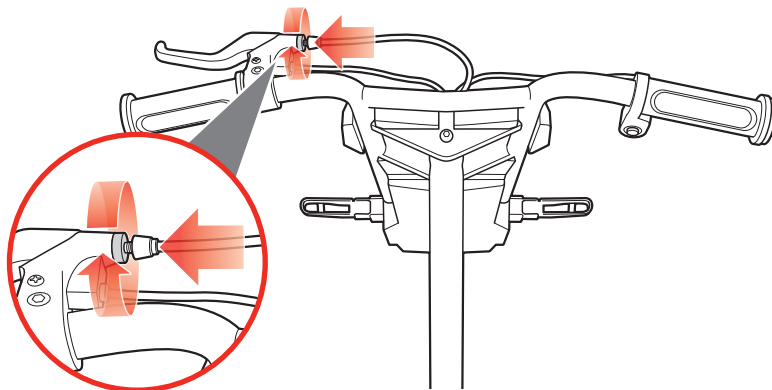
1



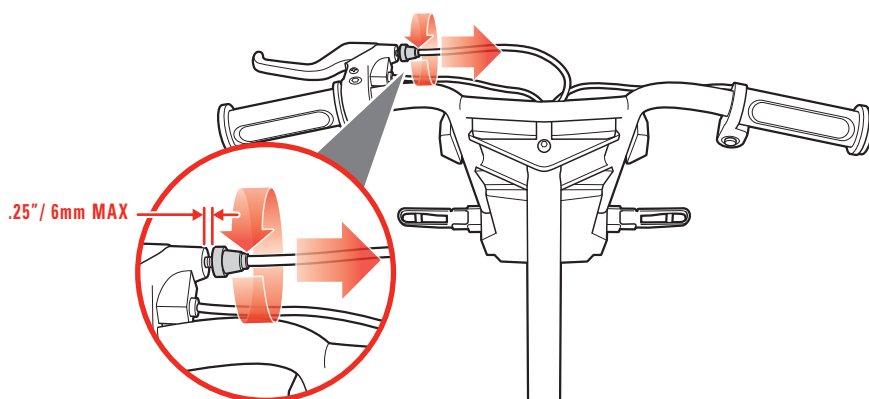
2



- EN** Tighten brakes at cable.
ES Ajustar los frenos mediante el cable.

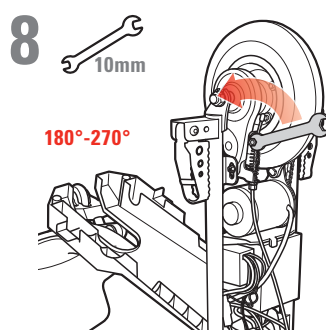
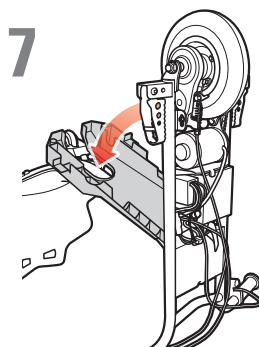
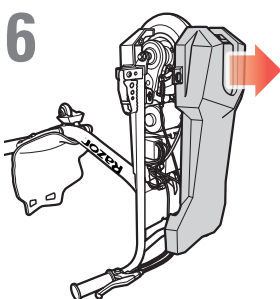
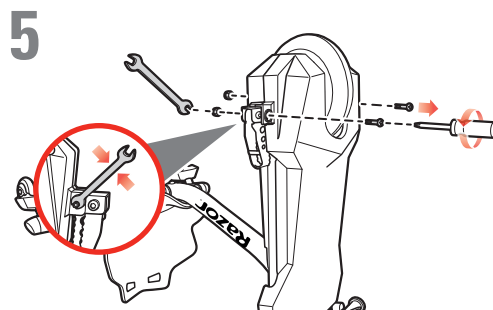
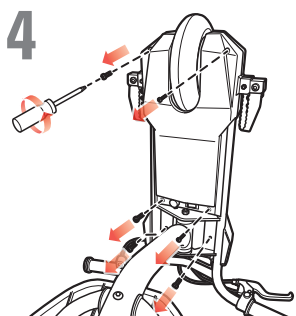
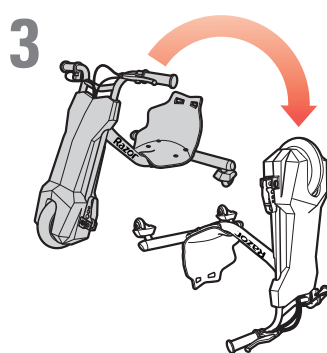
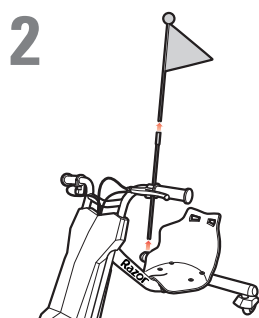
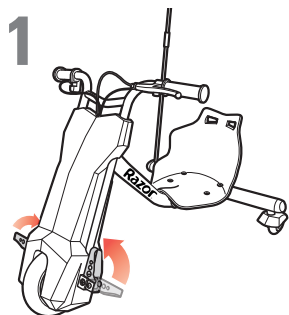


- EN** Loosen brakes at cable.
ES Aflojar los frenos mediante el cable.

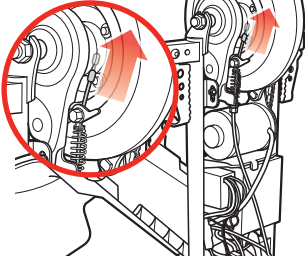


EN Tighten brakes at wire.

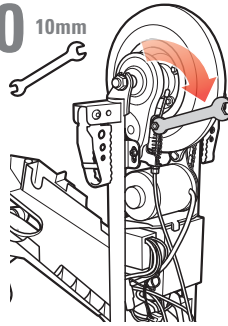
ES Ajustar los frenos mediante el alambre.



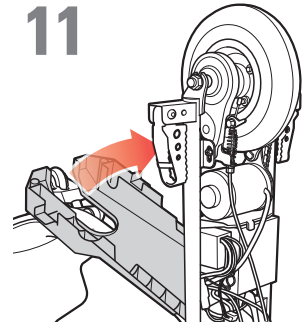
9



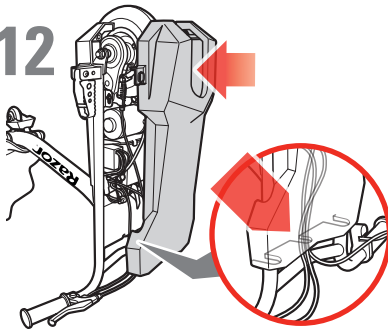
10 10mm



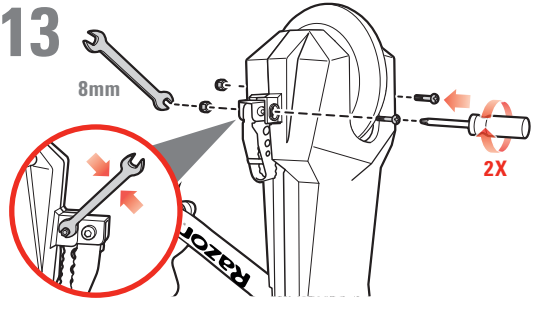
11



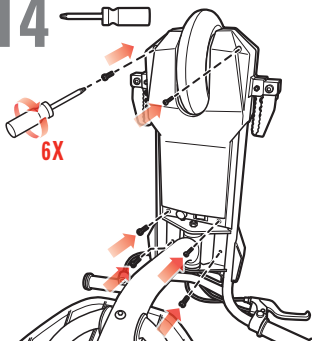
12



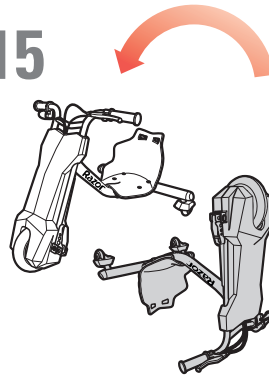
13



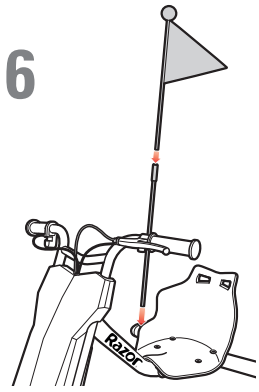
14

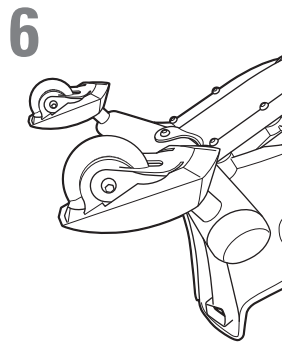
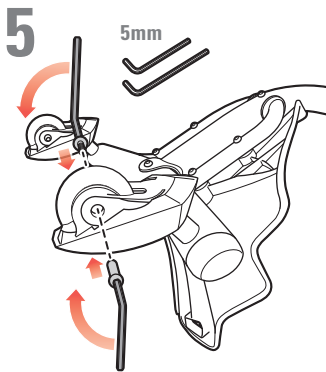
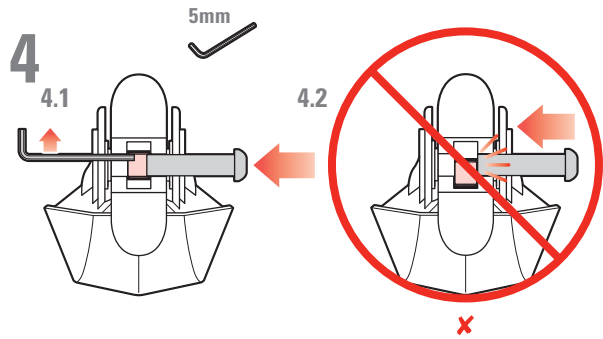
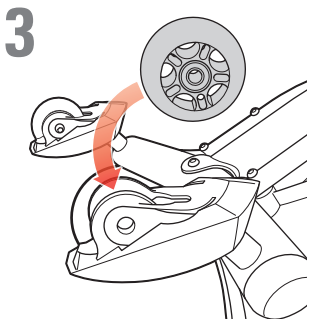
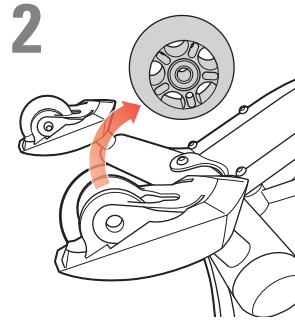
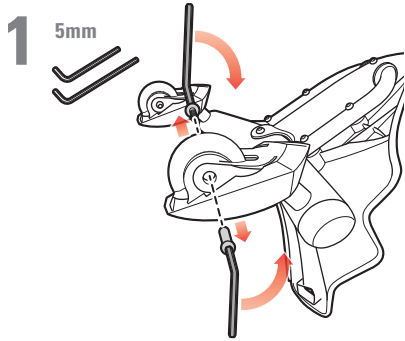
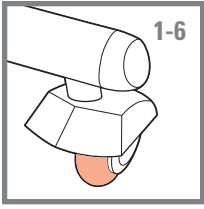


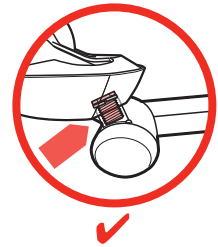
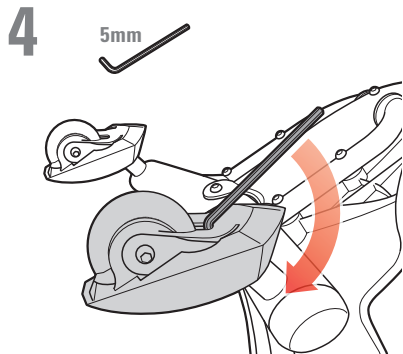
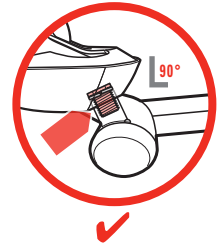
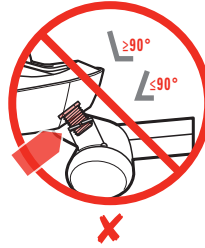
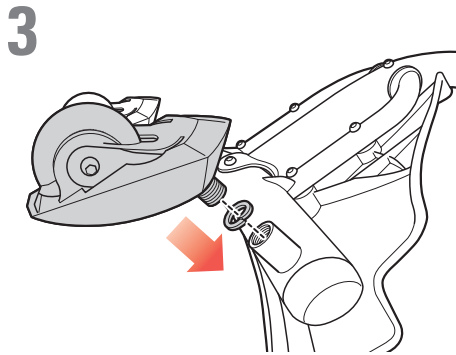
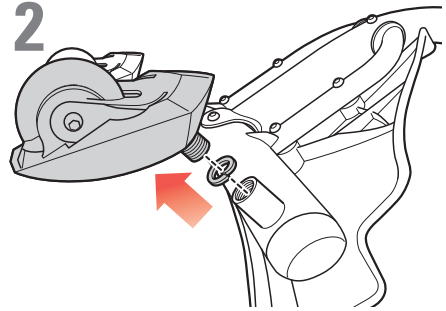
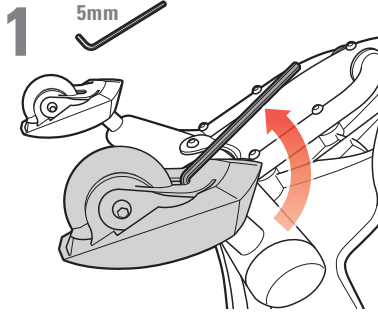
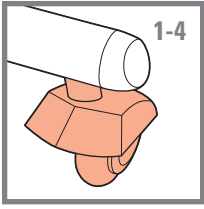
15

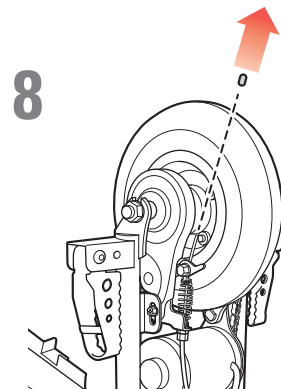
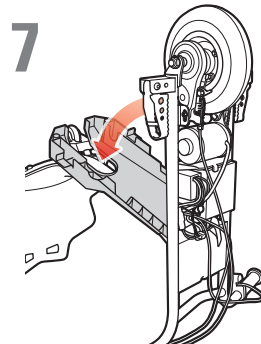
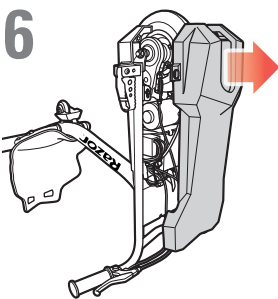
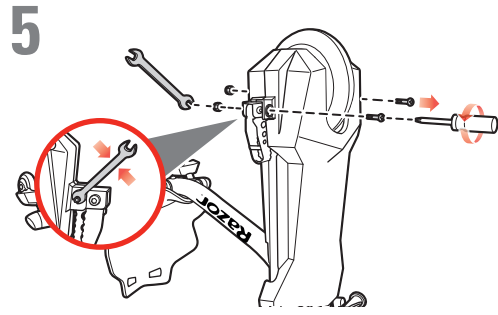
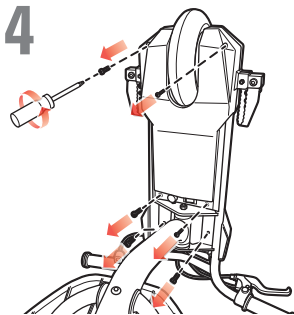
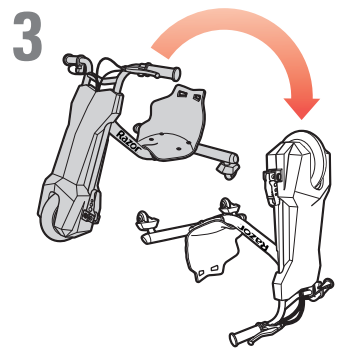
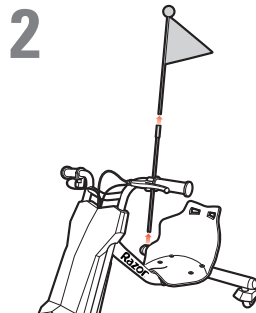
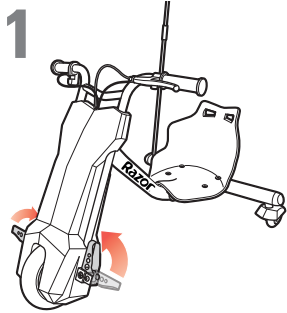


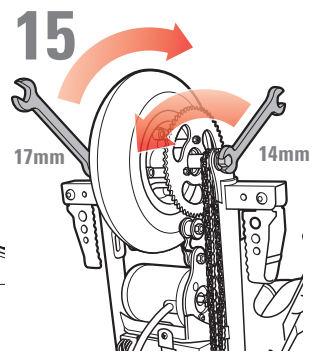
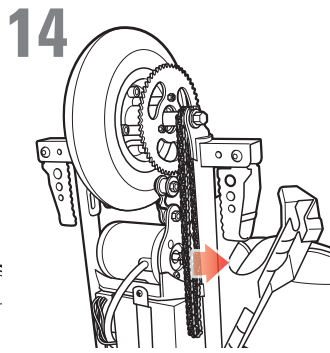
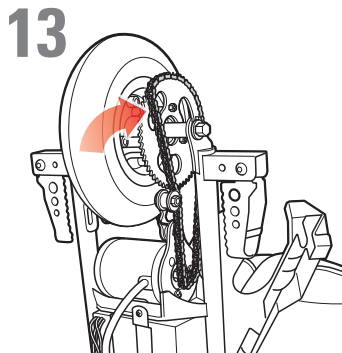
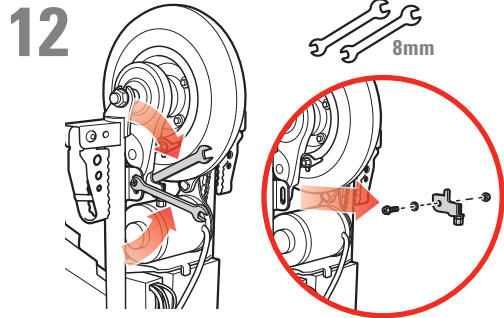
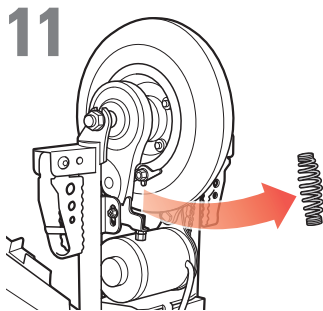
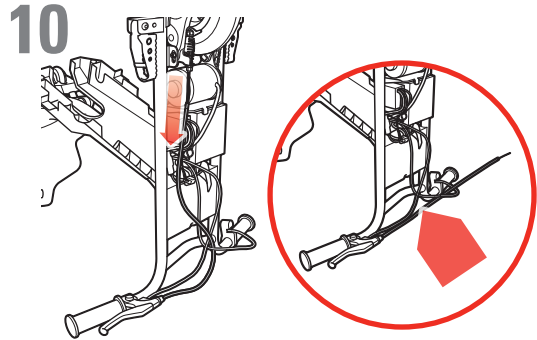
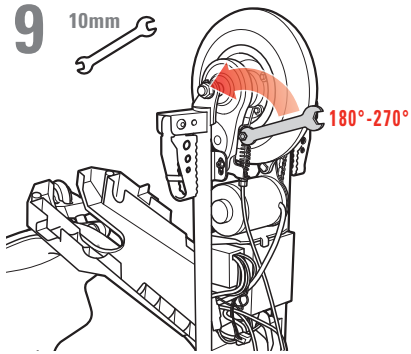
16

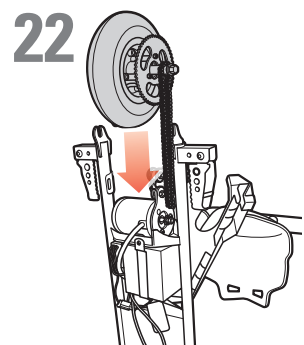
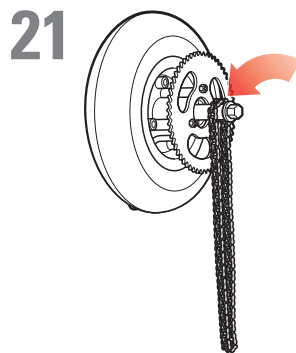
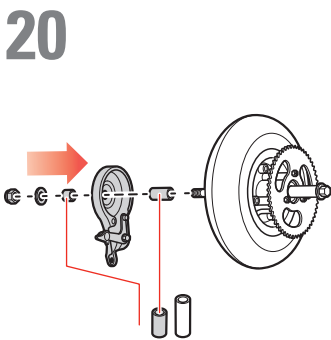
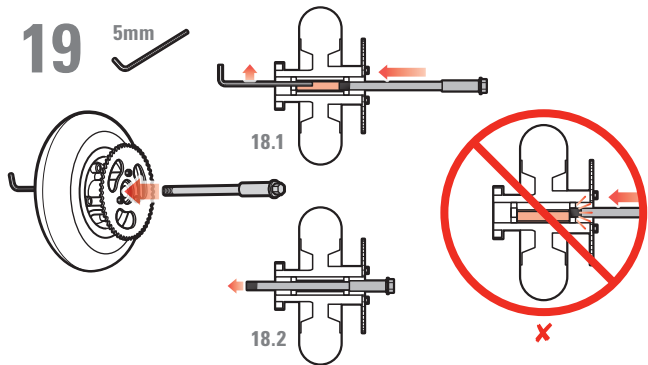
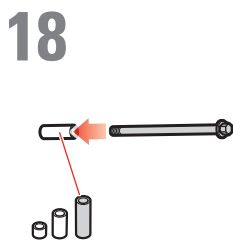
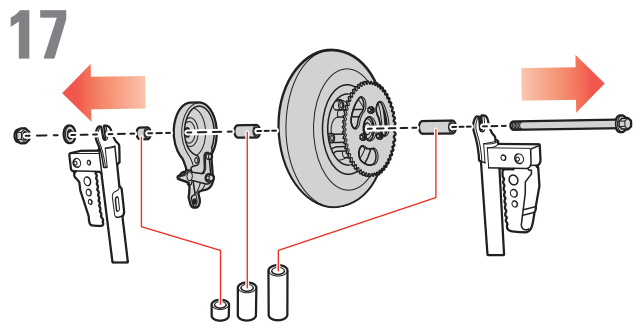
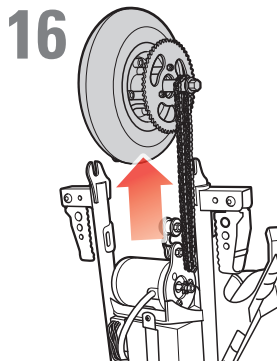




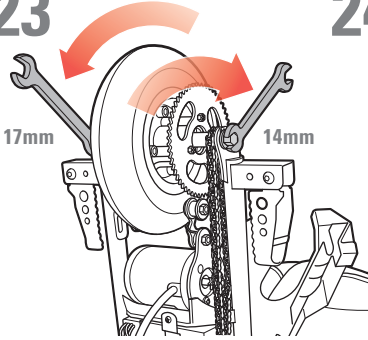




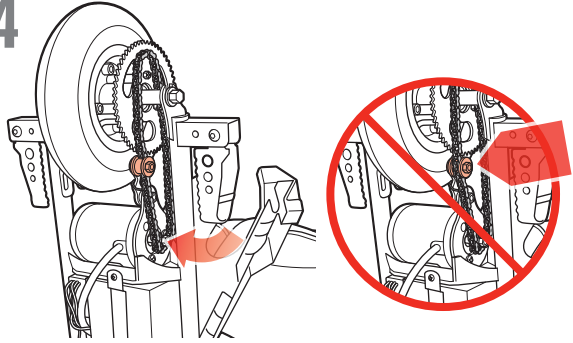




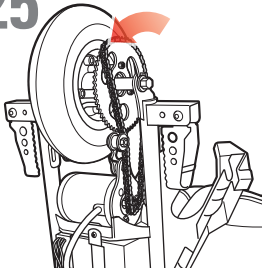
23



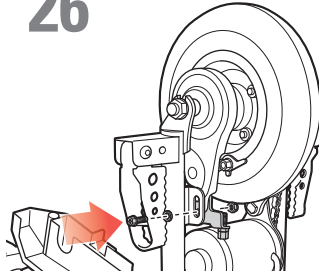
24



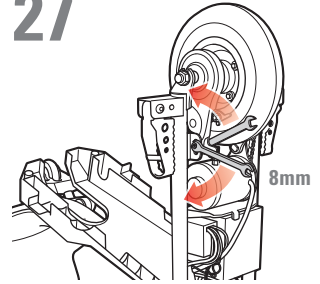
25



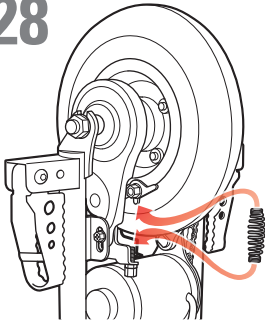
26



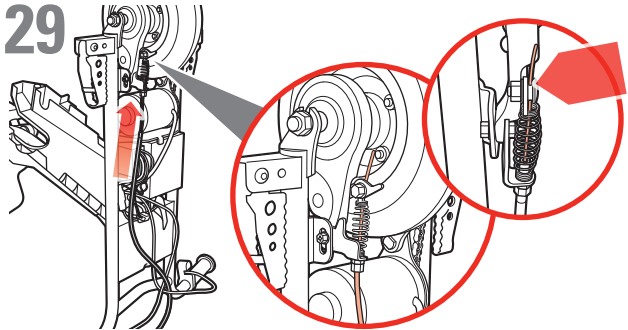
27

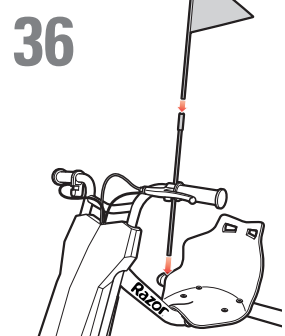
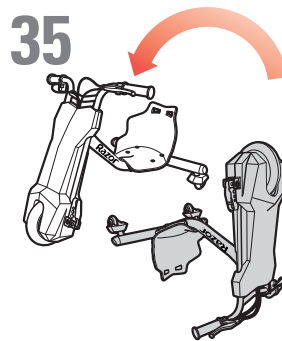
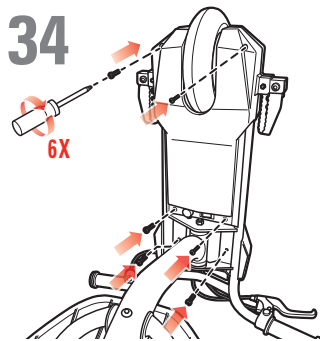
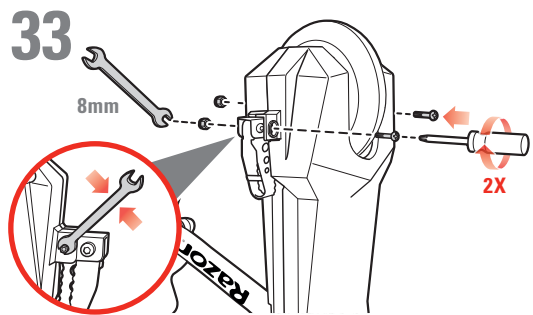
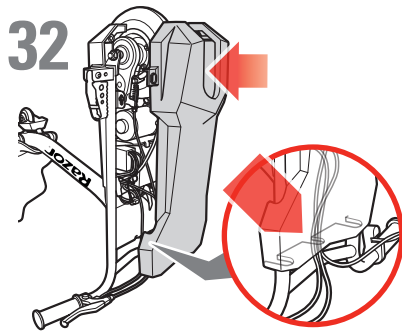
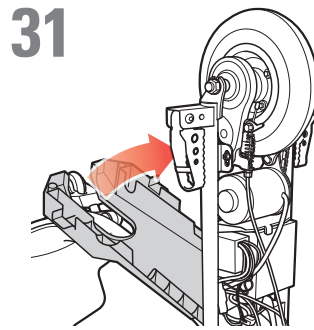
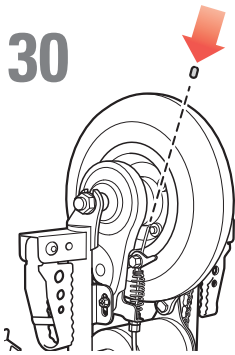


28



29





EN



**WARNING. To avoid serious injury:
SAFETY PRECAUTIONS during operation and maintenance
Parents/adult supervisors read this page first**

**MUST BE ASSEMBLED BY AN ADULT.
PARENTAL AND ADULT RESPONSIBILITY AND SUPERVISION ARE NECESSARY.**

PARENTS/SUPERVISING ADULTS MUST TEACH CHILDREN HOW TO SAFELY RIDE THIS PRODUCT. If the rider fails to use common sense and heed these warnings, there is an increased risk of damage, serious injury or possibly death.

Riding this Product Presents Potential Risks.

- Like any riding product, this product can be hazardous (for example, falling off or riding into a hazardous situation). This product is, of course, meant to move and it is therefore possible for a rider to lose control or otherwise get into dangerous situations.
- Both children and adults responsible for supervising them must recognize that if such things occur, a rider can be seriously injured or possibly die, even when using safety equipment and taking other safety precautions.

USE AT YOUR OWN RISK AND USE COMMON SENSE.

Parental and Adult Responsibility and Supervision are Necessary.

Because this product can be hazardous -- and not every product is appropriate for every age or size of child -- different age recommendations are found within this category of product which are intended to reflect the nature of the hazards and the expected mental or physical ability, or both, of a child to cope with the hazards. Parents and supervising adults need to select riding products appropriate for the age of the child who will ride this product and take care to prevent children who may be too immature or inexperienced for a product's characteristics to endanger themselves around it.

- **The recommended rider age for this product is 8 years of age and older. Any rider, even 8 or older, unable to fit comfortably on this product should not attempt to ride it. A parent's decision to allow his or her child to ride this product should be based on the child's maturity, skill and ability to follow rules. Keep this product away from small children and remember that it is intended for use only by persons who are, at a minimum, completely comfortable and competent while operating this product.**
- **Maximum rider weight 54 kg.**
- **Persons with any mental or physical conditions that may make them susceptible to injury, impair their physical dexterity or mental capabilities to recognize, understand, and follow safety instructions and to be able to understand the hazards inherent in PowerRider 360 use, should not use or be permitted to use products inappropriate for their abilities. Persons with heart conditions, head, back or neck ailments (or prior surgeries to these areas of the body), or pregnant women, should be cautioned not to operate such products.**

Proper Riding Equipment, Clothes, Shoes

- Always wear proper protective equipment, such as an approved safety helmet (with chin strap securely buckled), elbow pads and kneepads. A helmet may be legally required by local law or regulation in your area. In addition, a long-sleeved shirt, long pants, and gloves are recommended.
- Always wear athletic shoes (lace-up shoes with rubber soles), never ride barefoot or in sandals, and keep shoelaces tied and away from the wheels, motor and drive system.

Failure to use common sense and heed the above warnings further increases risk of serious injury. Use at your own risk and with appropriate and serious attention to safe operation. Use caution.

Maintenance

- Before use, confirm that any and all chain guards or other covers or guards are in place and in serviceable condition, that the brake is functioning properly and that the front tire has sufficient tread remaining. Make sure that the rear wheels have no flat areas or excessive wear.
- Regularly check that the various screwed parts are tight, particularly the wheel axles because the self-locking screws or other attachments may lose their effectiveness.
- The steering column fixing nut is reusable until the nylon material no longer provides an impediment to threading the nut to the pivot anchor. If the nut can be hand threaded beyond the nylon insert, replace with new part.
- Make sure caster wheels have been installed properly; see assembly instructions.
- After use, maintain and repair this product in accordance with the manufacturer's specifications in this manual. Use only the manufacturer's authorized replacement parts. Do not modify this product from the manufacturer's original design and configuration.
- Wipe with a damp cloth to remove dirt. Do not use alcohol, alcohol-based or ammonia-based cleaners as they may damage the plastic components.
- If repairs are needed, bring product to a qualified technician.

EN



WARNING:

Acceptable Riding Practices and Conditions – Parents/adults should discuss these rules with their children

- **Protective equipment should be worn. Not to be used in traffic.**
- **This toy is unsuitable for children under 6 years due to its maximum speed.**

Where to Ride

- Always check and obey any local laws or regulations which may affect the locations where this product may be used. Keep safely away from autos and motor vehicle traffic at all times and only use where allowed and with caution.
- Ride defensively. Be careful to avoid pedestrians, skaters, skateboards, bikes, children or animals who may enter your path. Respect the rights and property of others.
- This product is intended for use on flat, dry surfaces such as pavement or level ground, without loose debris such as sand, leaves, rocks or gravel.
- Wet, slick, bumpy, uneven or rough surfaces may lessen traction and increase the risk of accidents.
- Do not ride this product in mud, ice, puddles or water.
- Watch out for potential obstacles that could catch your wheel or force you to swerve suddenly or lose control.
- Avoid sharp bumps, drainage grates, and sudden surface changes.
- Do not ride this product in wet or icy weather and never immerse this product in water, as the electrical and drive components could be damaged by water or create other possibly unsafe conditions.
- Never risk damaging surfaces such as carpet or flooring by use of this product indoors.
- Never use near steps or swimming pools.

How to Ride

- Do not use the speed control (push button throttle) on the hand grip unless you are seated on the product and in a safe, outdoor environment suitable for riding.
- When seated with feet firmly placed on the front foot pegs, push the throttle button to go. To stop, take finger off of the button and squeeze the left hand brake. Practice braking in a controlled environment.
- The rear, inclined caster wheels enable sideways drifting and spinning. Practice turning the handlebars, slowly and gradually until spinning and drifting maneuvers are mastered.
- Hold the handlebars at all times while you are riding.
- Do not touch the brakes or motor on the product when in use or immediately after riding as these parts can become very hot.
- Avoid excessive speeds associated with downhill rides, because you might lose control.
- Do not ride at night or when visibility is limited.
- Do not attempt or do stunts or tricks on the product. The product is not strong enough to withstand misuse and abuse such as jumping, curb grinding or any other type of stunts. Racing, stunt riding, or other maneuvers also increase the risk of loss of control, or may cause uncontrolled rider actions or reactions. All of these could result in serious injury or possibly death.
- Never allow more than one person at a time ride this product.
- Do not allow hands, feet, hair, body parts, clothing, or similar articles to come in contact with moving parts, wheels, or drivetrain.
- Never use headphones or a cell phone when riding.
- Never hitch a ride with a vehicle.

Using the Charger

- Never modify the electric system. Alteration could cause a fire. Use of the wrong type of battery or charger could cause an explosion.
- **BEFORE EACH USE:** Charge the battery for AT LEAST 12 hours and inflate the tires to the correct PSI.
- Turn off after each ride. The battery may be unable to recharge if left "ON" without use.
- Do NOT store in freezing or below freezing temperatures! Freezing temperatures will permanently damage the battery.
- The charger supplied with this product should be regularly examined for damage to the cord, plug, enclosure and other parts. In the event of such damage, the product must not be charged until the charger has been repaired or replaced.
- Use only a charger recommended by Razor.
- The charger is not a toy. Charger should only be operated by an adult.
- Do not operate charger near flammable materials or an open flame.
- Unplug charger and disconnect from the product when not in use.
- Do not exceed charging time.
- Always disconnect product from charger prior to wiping it down or cleaning with a damp cloth.



**CONTAINS SEALED NON-SPILLABLE LEAD ACID BATTERIES.
BATTERIES MUST BE RECYCLED.**



ADVERTENCIA. Para evitar lesiones graves:
PRECAUCIONES DE SEGURIDAD durante el uso y el mantenimiento
 Padres/supervisores adultos, lean esta hoja primero

DEBE SER MONTADO POR UN ADULTO.
SE REQUIERE LA SUPERVISIÓN Y RESPONSABILIDAD DE PADRES O ADULTOS.

PADRES/SUPERVISORES ADULTOS DEBEN ENSEÑAR A SUS HIJOS CÓMO CONDUCIR ESTE PRODUCTO DE FORMA SEGURA. Si el conductor no se rige por el sentido común y no presta atención a estas precauciones, existe un alto riesgo de daños, heridas graves o posible muerte.

Conducir este producto presenta posibles riesgos.

- Al igual que cualquier producto motorizado, este producto puede ser peligroso (por ejemplo, el conductor puede caerse o conducir hacia una situación peligrosa). Por supuesto, se supone que este producto se moverá y, por ello, es posible que el conductor pierda el control o se vea en alguna situación peligrosa.
- Tanto los niños como los adultos responsables de su supervisión deben ser conscientes de que si algo así ocurre, un conductor puede sufrir alguna herida grave o morir, aún al utilizar el equipo de seguridad y aunque tome otras precauciones de seguridad.

USAR BAJO SU PROPIO RIESGO Y SIGUIENDO EL SENTIDO COMÚN.

Es necesaria la Responsabilidad y Supervisión de los Padres o de algún Adulto.

Debido a que este producto puede ser peligroso y que no cualquier producto es apto para cualquier edad o tamaño de niño – a continuación encontrará recomendaciones para diferentes edades dentro de esta categoría de producto, cuyo propósito es reflejar la naturaleza de los peligros y la habilidad mental o física esperada, o ambas, para que un niño pueda manejar los peligros. Los padres y adultos supervisores necesitan elegir productos apropiados para la edad del niño que los vaya a conducir y evitar que los niños demasiado inmaduros o no experimentados para las características del producto se pongan en peligro con el mismo.

- La edad mínima recomendada para este producto es 8 años. Cualquier conductor, de 8 años y más, que no se acomode cómodamente en él, no deberá intentar conducirlo. La decisión de los padres de permitir a su hijo conducir este producto debe estar basada en la madurez del niño, así como su habilidad y destreza para seguir las reglas. Mantenga este producto fuera del alcance de niños pequeños y recuerde que debe ser utilizado únicamente por personas que se sientan, como mínimo, totalmente cómodas y competentes para utilizar este producto.
- Peso máximo del conductor: 54 kg
- Aquellas personas cuyas condiciones psíquicas o físicas puedan hacerlas susceptibles de sufrir daños, o ver sus habilidades físicas o capacidades mentales afectadas a la hora de reconocer, comprender y seguir las instrucciones de seguridad y ser capaces de entender los riesgos inherentes a la utilización de la PowerRider 360 no deberían utilizar o no se les debería permitir utilizar productos inapropiados. Las personas con problemas de corazón, cabeza, espalda o cuello (o que hayan sido sometidas a cirugías de estas áreas corporales), o mujeres embarazadas, deberán ser advertidas de no usar este tipo de productos.

Equipo, vestuario, zapatos apropiados para conducir

- Utilice siempre equipo de protección apropiado, tal como un casco de seguridad aprobado (con la correa ajustada de forma segura), coderas y rodilleras. Un casco puede ser requerido por ley o regulación local en su área. Además, se recomienda que utilice una camisa de manga larga, pantalones largos y guantes."
- Siempre utilice zapatos atléticos (amarrados y con suelas de hule), nunca conduzca descalzo o en sandalias, y mantenga las correas de los zapatos amarradas y lejos de las llantas, el motor y el sistema de transmisión.

Si no se usa el sentido común y no se presta atención a las advertencias anteriores puede aumentar el riesgo de sufrir lesiones graves. Úsese bajo su propio riesgo y con la atención correcta y sería para una operación segura. Tenga precaución.

Mantenimiento

- Antes de utilizarlo, confirme que todas y cada una de las protecciones de la cadena u otras protecciones o cubiertas están en su sitio y en buen estado, que el freno funciona correctamente y que los neumáticos tienen suficiente dibujo. Asegúrese de que la rueda trasera no presenta ninguna zona plana ni un desgaste excesivo.
- Controlar periódicamente que las distintas piezas atornilladas estén bien apretadas, en especial los ejes de rueda, ya que los tornillos autobloqueantes y otros accesorios pueden perder su efectividad.
- La tuerca de fijación de la columna de dirección se puede reutilizar hasta que el material de nailon no ofrezca más resistencia al enroscarla a la fijación pivotante. Si la tuerca se puede enroscar a mano más allá del inserto de nailon, sustituirlo por una nueva.
- Asegúrese de que las ruedas pivotantes se han instalado correctamente; consulte las instrucciones de montaje.
- Después de su uso, mantenga y repare este producto de acuerdo con las especificaciones del fabricante en este manual. Utilice únicamente repuestos autorizados por el fabricante. No modifique este producto, respete su diseño original y la configuración del fabricante.
- Limpiar con un trapo húmedo para quitar la suciedad. No usar alcohol ni limpiadores a base de alcohol o amoníaco, pues pueden dañar los componentes de plástico.
- Si fuera necesario reparar el producto, llévelo a un técnico especializado.

**ADVERTENCIA:**

Prácticas y Condiciones Aceptables de Conducción – Padres/adultos deben discutir estas reglas con sus hijos.

- **Recomendación de usar equipo de protección. No debe utilizarse en medio del tráfico.**
- **Este juguete no es adecuado para niños menores de 6 años, debido a la alta velocidad que puede llegar a alcanzar.**

¿Dónde puedo utilizar el producto?

- Revise y obedezca siempre cualquier ley o regla local que pudiera afectar los lugares en donde se puede utilizar este producto. Manténgase lejos de tráfico de automóviles y vehículos motorizados en todo momento y utilice únicamente en donde se permita y con precaución.
- Conduzca prestando máxima atención. Tenga cuidado para esquivar a peatones, patinadores, patinetas, bicicletas, niños o animales, que pudieran cruzarse en el camino. Respete los derechos y las propiedades de los demás.
- Este producto debe utilizarse en superficies planas y secas, tales como pavimento o superficies planas sin residuos sueltos, tales como arena, hojas, piedras o grava.
- Superficies mojadas, resbalosas, con baches, desiguales o escarpadas, pueden disminuir la tracción e incrementar el riesgo de accidentes.
- No conduzca este producto sobre lodo, hielo, charcos o agua.
- Esté alerta por posibles obstáculos que pudieran toparse con su llanta o forzarlo a girar repentinamente o perder el control.
- Evite golpes agudos, rejillas de drenajes y cambios bruscos en la superficie.
- No conduzca este producto en clima húmedo o helado y no lo sumerja nunca en agua, ya que los componentes eléctricos podrían dañarse con el agua o crear otras condiciones inseguras.
- No se arriesgue a dañar superficies tales como alfombras o pisos utilizando este producto en interiores.
- No lo utilice nunca cerca de escaleras o piscinas.

Cómo conducir este producto

- No utilice el control de velocidad (Botón acelerador) del mango a menos que usted esté encima del producto y en un ambiente seguro, al aire libre, y adecuado para conducir.
- Después de sentarse y apoyar los pies con firmeza sobre los estribos, pulse el botón acelerador para ponerse en marcha. Para detenerse, retire el dedo del botón y presione el freno del lado izquierdo. Practique la frenada en un entorno controlado.
- Las ruedas pivotantes inclinadas traseras le permiten derrapar y girar hacia los lados. Practique girando el manillar, de manera lenta y gradual, hasta que controle las maniobras de giro y derrape.
- Sostenga el manillar en todo momento mientras está conduciendo.
- No toque los frenos o el motor del producto si está encendido o inmediatamente después de conducirlo, ya que las piezas pueden calentarse mucho.
- Evite las velocidades excesivas que se suelen alcanzar en descensos, ya que podría perder el control.
- No conduzca de noche o cuando la visibilidad sea limitada.
- No intente hacer acrobacias o trucos en su producto. Este no es lo suficientemente fuerte para resistir el mal uso y abuso tal como saltos, rechinamiento en curvas o cualquier otro tipo de acrobacias. Carreras, acrobacias y otras maniobras también incrementan el riesgo de pérdida de control, o pudieran ocasionar acciones o reacciones descontroladas del conductor. Todas éstas pudieran resultar en heridas graves o posible muerte.
- No permita nunca que más de una persona conduzca el producto a la vez.
- Evite que las manos, los pies, el cabello, partes del cuerpo, vestuario o artículos similares entren en contacto con piezas móviles, llantas o con la transmisión.
- Nunca utilice audífonos o teléfono celular al conducir.
- No se enganche nunca a otro vehículo.

Utilizando el cargador

- No modifique nunca el sistema eléctrico. Cualquier alteración puede causar un incendio. El uso del tipo incorrecto de baterías o carga puede causar una explosión.
- ANTES DE CADA USO: Cargue la batería por lo menos 12 horas e infle las ruedas a la presión (PSI) correcta.
- Apáguelo después de cada uso. La batería no podrá recargarse si la deja prendida sin uso.
- ¡NO lo guarde en lugares con temperaturas muy frías o bajo cero! Dichas temperaturas dañarán permanentemente la batería.
- El cargador proporcionado con este producto debe examinarse periódicamente para detectar si hay daños en el cable, enchufe, caja y otras partes, y en caso de haberlos, el producto no deberá cargarse hasta que el cargador sea reparado o sustituido.
- Utilice únicamente un cargador recomendado por Razor.
- El cargador no es un juguete. Debe ser operado únicamente por un adulto.
- No opere el cargador cerca de materiales inflamables o de una llama abierta.
- Desenchufe el cargador y desconéctelo del producto cuando no esté en uso.
- No exceda el tiempo de carga.
- Desconecte siempre el producto del punto de carga antes de limpiarlo o pasarle un paño húmedo.

www.razor.com/lat



**CONTIENE BATERÍAS SELLADAS A PRUEBA DE DERRAMES CON PLOMO-ACIDO.
LAS BATERÍAS DEBEN RECICLARSE.**