



**GROUND
FORCE**



MANUAL DEL PROPIETARIO

LEA EL INSTRUCTIVO ANTES DE USAR

NOTA: Las ilustraciones del manual sólo tienen fines demostrativos. Es posible que las ilustraciones no reflejen el aspecto exacto del producto real. Especificaciones sujetas a cambio sin previo aviso.

PRECAUCIÓN: REQUIERE LA SUPERVISION DE UN ADULTO

SI EL CORDÓN DE ALIMENTACIÓN ES DAÑADO, ESTE DEBE SER REEMPLAZADO POR EL FABRICANTE O SU AGENTE DE SERVICIO O POR PERSONAL CALIFICADO PARA EVITAR RIESGO.

VEHÍCULO ELECTRÓNICO
MODELO: Ground Force

Las garantías de Razor no son válidas para productos comprados fuera de USA. Consulte con su distribuidor las políticas de la garantía. Para piezas y otra información relacionada con el producto, visite:

www.razor.com/lat

Hecho en China

CONTENIDO

Advertencias de seguridad	1	Guía de solución de problemas	7
Antes de comenzar	2	Piezas del Ground Force Drifter	8-9
Montaje y preparación	3-6	Avisos de seguridad	10
Reparación y mantenimiento	6		

ADVERTENCIAS DE SEGURIDAD

! **ADVERTENCIA:** Conducir un producto eléctrico puede ser una actividad peligrosa. Determinadas condiciones pueden causar fallas en el equipo, sin que exista culpa del fabricante. Como todo producto eléctrico, la Avalancha Eléctrica Ground Force puede desplazarse y está diseñada para ello, por lo que es posible perder el control, caer y/o encontrarse en situaciones peligrosas, que ningún cuidado, instrucción o experiencia pueden evitar. De producirse tales situaciones, el conductor puede resultar gravemente herido o morir, aun cuando se use equipo de seguridad y se tomen otras precauciones. CONducir BAJO PROPIO RIESGO Y APLICANDO EL SENTIDO COMÚN.

Este manual contiene numerosas advertencias y precauciones, respecto a las consecuencias surgidas por falta de mantenimiento, inspección o por uso inapropiado del producto eléctrico. Debido a que todo accidente puede derivar en lesiones graves e incluso en la muerte, no reiteramos la advertencia sobre posibles lesiones graves o muerte, cada vez que esta posibilidad sea mencionada.

USO CORRECTO POR PARTE DEL CONDUCTOR Y SUPERVISIÓN DE LOS PADRES

Este manual contiene importante información sobre seguridad. Es su responsabilidad examinar esta información y asegurar que todos los conductores entiendan todas las advertencias, precauciones, instrucciones y pautas sobre seguridad, así como garantizar que los conductores jóvenes sean capaces de usar este producto de forma segura y responsable. Razor USA le recomienda releer y reforzar periódicamente la información de este manual con los conductores más jóvenes y realizar la inspección y mantenimiento del producto de sus niños, a fin de garantizar su seguridad. La edad recomendada de 8 años del conductor es sólo una estimación, pudiendo variar según el tamaño, el peso y la habilidad del niño. Todo conductor que no se sienta cómodo en el la Avalancha Eléctrica debe evitar conducirlo.

La decisión de los padres de permitir que su niño circule con este producto debe basarse en la madurez, la habilidad y la capacidad del niño para seguir las reglas.

Mantenga este producto alejado de los niños pequeños y recuerde que está previsto sólo para ser usado por personas que, como mínimo, pueden manejar el producto de forma totalmente cómoda y competente.

NO EXCEDER EL PESO LÍMITE DE (64 kg). El peso del conductor no necesariamente significa que el tamaño de la persona es apropiado para estar cómodo o mantener el control de la Avalancha Eléctrica Ground Force. No tocar los frenos ni el motor eléctrico del producto eléctrico cuando se lo usa, ya que pueden calentarse mucho.

Consultar la siguiente sección sobre seguridad, donde se hallan advertencias adicionales.

PRÁCTICAS DE CONDUCCIÓN Y CONDICIONES ACEPTABLES

Infórmese y respete siempre las leyes y reglamentaciones locales, que puedan determinar los lugares permitidos para circular con la Avalancha Eléctrica Ground Force

Conducir a la defensiva. Prestar atención a posibles obstáculos, que puedan enganchar las ruedas y obligar a un viraje brusco o llevar a la pérdida repentina del control. Tener cuidado, para esquivar a peatones, patinadores, monopatines, escúteres, bicicletas, niños o animales, que pudieran cruzarse en el camino, y respetar los derechos y la propiedad de los demás.

La Avalancha Eléctrica Ground Force está diseñada para ser usada en sitios de propiedad privada y en circuitos cerrados, pero no en la vía pública ni en la acera. No circular con el producto eléctrico en zonas con presencia de tráfico de peatones o vehículos. No accionar el acelerador, excepto estando montado en el vehículo y en un ambiente exterior seguro y adecuado para circular

Este producto ha sido fabricado para rendir y durar, pero no es inmune a los daños. Dar saltos o conducir de forma violenta puede sobreexigir y dañar cualquier producto, incluyendo la Avalancha Eléctrica Ground Force.

El conductor asume todos los riesgos por cualquier actividad de exigencia extrema. Tener cuidado y conocer las propias limitaciones. El riesgo de sufrir lesiones aumenta en proporción al grado de dificultad en la conducción. El conductor asume todo riesgo asociado con actividades agresivas al conducir.

Mantenerse aferrado al volante todo el tiempo.

Nunca llevar pasajeros ni permitir que más de una persona conduzca el producto eléctrico al mismo tiempo.

No circular nunca cerca de peldaños ni piscinas.

Mantener los dedos y otras partes del cuerpo lejos de la cadena de transmisión, el sistema de dirección, las ruedas y todo otro componente móvil.

Nunca usar auriculares ni teléfonos móviles al circular.

Nunca hacerse remolcar por otro vehículo.

No circular con la Avalancha Eléctrica Ground Force. El conductor asume con tiempo lluvioso o heladas y nunca sumergir el producto eléctrico en agua, ya que los componentes eléctricos y de transmisión podrían dañarse o eventualmente, crear otras condiciones de inseguridad. Las superficies húmedas, con baches, irregulares o rugosas pueden incrementar los riesgos. No conducir el vehículo eléctrico sobre lodo, hielo, charcos ni agua. Evitar velocidades excesivas, asociadas con trayectos en pendiente. No arriesgarse a dañar superficies como alfombras o pisos, usando el producto eléctrico en interiores.

No circular de noche ni con visibilidad limitada.

VESTIMENTA APROPIADA PARA CONDUCIR

Llevar siempre equipo de protección adecuado, como casco de seguridad homologado (con el barboquejo bien abrochado). Es posible que las leyes o reglamentaciones locales de su área exijan el uso de casco. Es aconsejable llevar coderas y rodilleras, una camiseta de manga larga, pantalones largos y guantes. Llevar siempre zapatos deportivos (zapatos con cordones y suela de goma), nunca conducir descalzo o con sandalias y tener los cordones atados y lejos de las ruedas, del motor y del sistema de transmisión.

UTILIZACIÓN DEL CARGADOR

Es necesario comprobar periódicamente que el cargador suministrado con el producto eléctrico no presente daños en el cable, el enchufe, la carcasa ni otras partes. En caso de existir daños, no debe cargarse el vehículo, hasta que el cargador sea reparado o sustituido.

Usar únicamente el cargador recomendado.

Tomar precauciones al efectuar la carga.

El cargador no es un juguete. El cargador debe ser utilizado por un adulto.

No utilizar el cargador cerca de materiales inflamables.

Asegurarse de que el interruptor de encendido esté en la posición off (apagado).

Desenchufar el cargador cuando no se lo use y desconectarlo del vehículo.

No exceder el tiempo de carga.

Antes de lavar o limpiarlo con líquidos, desconectarlo siempre el cargador.

NO APLICAR EL SENTIDO COMÚN Y HACER CASO OMISO DE LAS ADVERTENCIAS ARRIBA MENCIONADAS AUMENTA EL RIESGO DE SUFRIR LESIONES GRAVES. UTILIZAR EL PRODUCTO CON LA DEBIDA PRECAUCIÓN Y PRESTANDO SUMA ATENCIÓN PARA UN MANEJO SEGURO.

ANTES DE COMENZAR

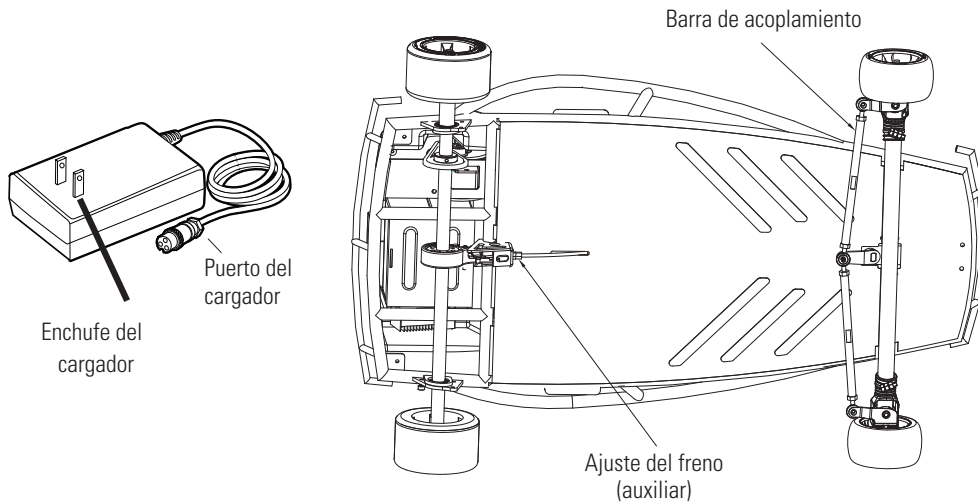
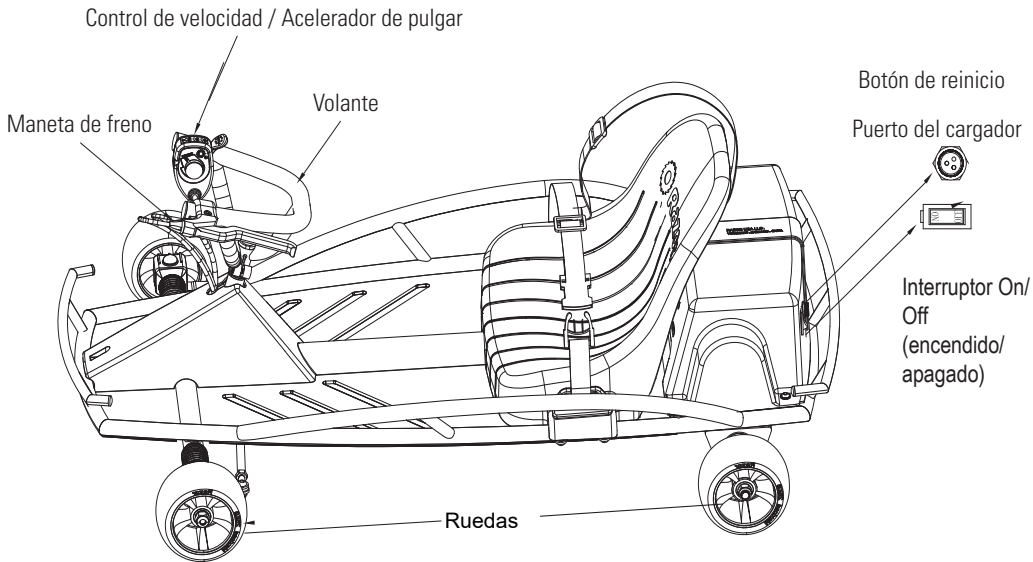
Retire el contenido de la caja. Retire los separadores de espuma, que protegen los componentes de posibles daños durante el transporte. Verifique que las piezas contenidas en la caja no tengan raspaduras en la pintura, abolladuras ni cables doblados, que pudieran haberse producido durante el transporte. El 95% de la Avalancha Eléctrica se monta y embala en la fábrica, por lo que no debería haber ningún problema, aun cuando la caja presente algunas marcas o abolladuras.

Tiempo estimado de montaje y preparación

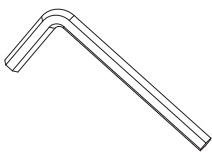
Razor recomienda que un adulto realice el montaje.

Se requieren hasta 45 minutos para el montaje, sin incluir el tiempo de carga inicial.

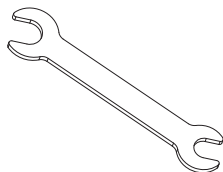
Se requieren hasta 12 horas para la carga inicial (ver información sobre carga, en la pág. 5).



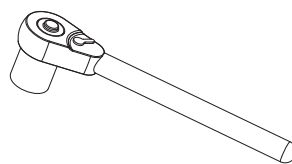
□ Herramientas necesarias



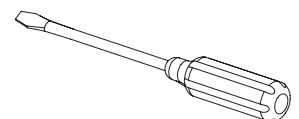
(2) Llave Allen de 5 mm (incluida) Llave Allen 3 mm (incluida)



Llave de 8/10/19 mm (no incluida)



Llave de 13/17 mm (no incluida)



Desarmador (no incluida)

⚠ ADVERTENCIA:
UTILIZAR SÓLO PIEZAS ORIGINALES RAZOR PARA DE LA AVALANCHA ELÉCTRICA.

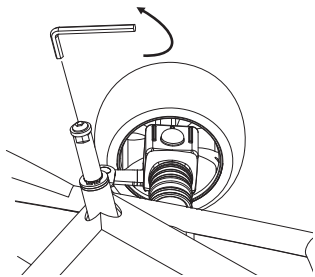
La Avalancha Eléctrica ha sido construida conforme a determinadas especificaciones de diseño de Razor. El equipamiento original suministrado al momento de la venta ha sido seleccionado a base de su compatibilidad con el cuadro y todas las demás partes. Determinados componentes de reemplazo pueden no ser compatibles. El uso de piezas no originales de Razor anulará la garantía.

⚠ ADVERTENCIA:
Colocar el interruptor de encendido en *off*, antes de efectuar cualquier tarea de mantenimiento.

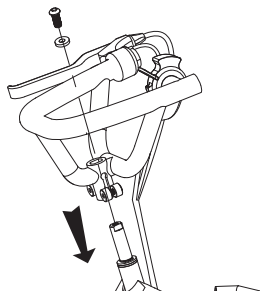
MONTAJE Y PREPARACIÓN

Colocar el interruptor de encendido en **off**, antes de efectuar cualquier tarea de mantenimiento.

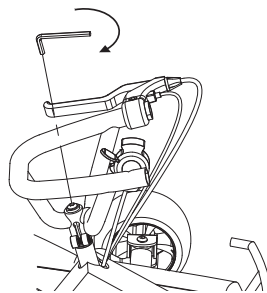
□ Colocación del volante



1 Usando una llave Allen de 5 mm aflojar el tornillo ubicado en la columna de dirección.



2 Desenredar los cables. Introducir el volante, la arandela y el tornillo en la columna de dirección, como se muestra.



3 Apretar bien el tornillo, usando una llave Allen de 5 mm

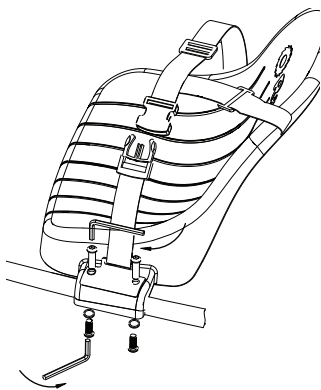
! ADVERTENCIA:

La instalación y el apriete incorrectos de los tornillos, las tuercas y los pernos que fijan el volante y el asiento puede provocar la pérdida del control y la colisión consecuente.

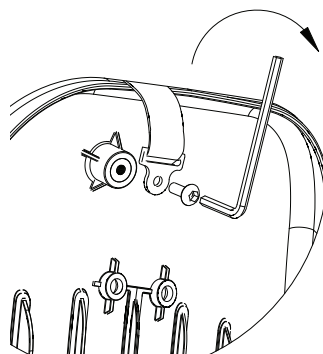
! PRECAUCIÓN: NO

colocar la Avalancha Eléctrica al revés para apretar los pernos del eje de dirección, ya que podrían dañarse los cables de control del volante.

□ Colocación del asiento



1 Posicionar el asiento sobre el cuadro y alinearlos con los orificios del cuadro. Alinear los orificios de la fijación del cinturón de seguridad con los orificios del asiento y el cuadro con el conjunto de regazo y hombro a la izquierda y el broche hembra a la derecha. Introducir los tornillos y apretarlos bien.



2 Instalar la fijación del cinturón de hombro en el respaldo del asiento. Introducir y apretar bien.

! ADVERTENCIA:

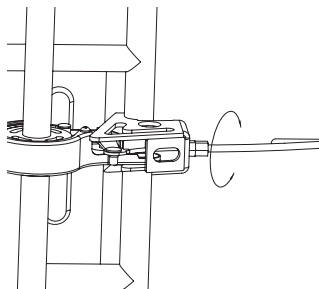
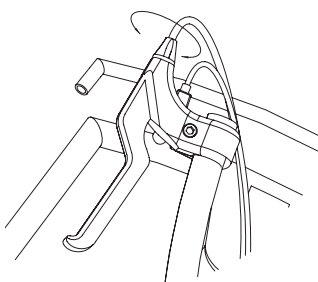
El cinturón de seguridad suministrado con la Avalancha Eléctrica sólo está destinado para jugar. No es un sistema de cinturón de seguridad homologado por LA Sociedad Americana para pruebas y materiales (ASTM por sus siglas en inglés) y no está previsto para funcionar como un dispositivo de retención de regazo y hombro para asiento.

MONTAJE Y PREPARACIÓN

Colocar el interruptor de encendido en **off**, antes de efectuar cualquier tarea de mantenimiento.

□ Ajuste del freno

La maneta de freno cuenta con un tensor de cable, que permite compensar la tensión y/o dar un ajuste fino al movimiento de la maneta, para el agarre del freno.

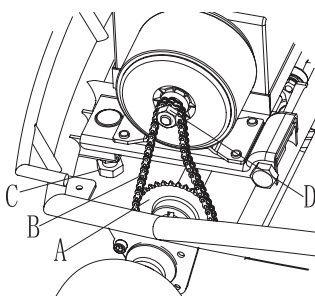


1 Para ajustar el freno, girar el tensor de $\frac{1}{4}$ a $\frac{1}{2}$ giro hacia adentro o hacia afuera, hasta obtener el ajuste deseado del freno.

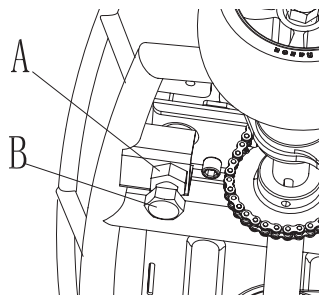
2 Si el tensor se gira hacia afuera y aun así, el freno tiene demasiada holgura, usar el tensor auxiliar del freno trasero, para efectuar un ajuste adicional.
Nota: Si el ajuste es correcto, la maneta de freno tendrá un juego de aproximadamente 3 mm antes de que el freno se accione.

□ Tensor autoajustable de cadena

Nota: La cadena debe mantenerse correctamente alineada. Si la cadena está correctamente ajustada, pero hace ruido o corre de forma irregular, controlar la alineación de las ruedas dentadas. La rueda dentada del eje de transmisión puede ajustarse ligeramente hacia uno u otro lado, aflojando el tornillo de ajuste. Tener en cuenta que una espiga mantiene la posición de transmisión del eje.

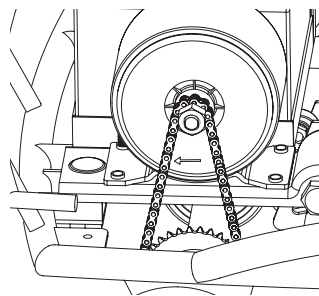


El sistema de transmisión por cadena consta de la rueda dentada del eje de transmisión (A), la cadena (B), el perno de ajuste (C) y la rueda dentada del motor (D)



1 Con una llave abierta de 16 mm, afloje la contratuerca del tornillo de la cadena (B) y apriete o afloje el perno de ajuste (A) para apretar o aflojar la cadena según sea necesario.

Nota sobre el ajuste de la cadena: La cadena no debe estar bajo tensión ni floja. Debe haber aproximadamente $\frac{3}{8}$ -pulgada (10 mm) de holgura. **TENGA CUIDADO DE NO AJUSTARSE DEMASIADO APRETADO.** El sistema de tensión puede impartir fácilmente demasiada tensión y romper la cadena o doblar el eje de salida del motor. Gire el perno de ajuste con la mano $\frac{1}{8}$ a $\frac{1}{4}$ de vuelta o menos a la vez y vuelva a verificar el ajuste cada vez.



2 Una vez que el ajuste sea bueno, mientras sujeta el perno de ajuste, vuelva a apretar la tuerca de seguridad de forma segura. Haga una prueba en Ground Force y reajuste según sea necesario.

Nota: Si la contratuerca no se aprieta correctamente, el ajuste vibrará por el uso normal.

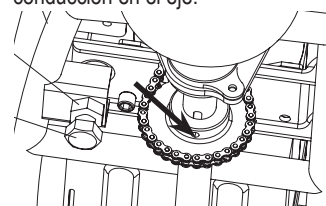
⚠ ADVERTENCIA:

Practicar en una zona libre de obstáculos, hasta familiarizarse con el funcionamiento del freno. **NO ANDAR SOBRE OBJETOS, YA QUE EL FRENO O EL TREN DE TRANSMISIÓN PODRÍAN DAÑARSE.**

⚠ **ADVERTENCIA:** Para evitar una pizca o lesión, mantenga los dedos alejados de los piñones y la cadena en movimiento.

Nota: la cubierta del motor no necesita ser removido para este procedimiento de ajuste. El ajuste de la cadena puede verificarse inclinando la Fuerza de Tierra en su costado y alcanzando debajo de la tapa (con la alimentación desconectada). Sin embargo, por primera vez que realice este ajuste, le recomendamos que quite la cubierta para ver exactamente qué está sucediendo.

Nota: se debe mantener una alineación correcta de la cadena. Si la cadena se ajusta correctamente, pero es ruidosa o áspera, verifique la alineación de los piñones. El piñón del eje de transmisión se puede ajustar ligeramente de lado a lado aflojando el tornillo de fijación. Tenga en cuenta que una tecla mantiene la posición de conducción en el eje.



MONTAJE Y PREPARACIÓN

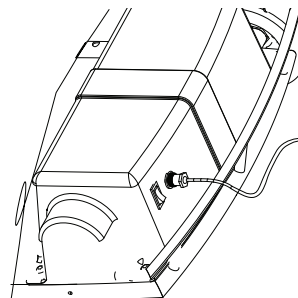
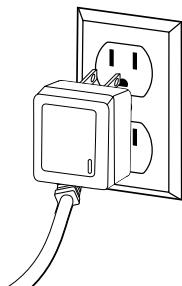
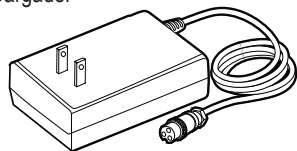
Colocar el interruptor de encendido en **off**, antes de efectuar cualquier tarea de mantenimiento.

❑ Carga de la batería

Es posible que la batería de la Avalancha Eléctrica no esté completamente cargada. Cargar por tanto la batería, antes de usar el vehículo.

- Tiempo de carga inicial: 12 horas.
- Tiempo de recarga: Hasta 12 horas.
- Cargar completamente una vez al mes cuando no se utilice
- Tiempo de uso: Hasta 40 minutos.
- Duración promedio de la batería: 250 ciclos de carga/descarga
- No almacenar a menos 0°C La batería podría dañarse.

Cargador



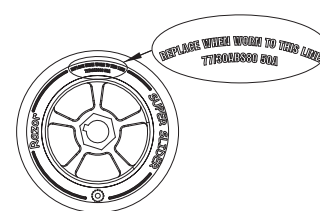
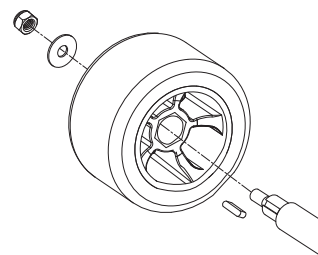
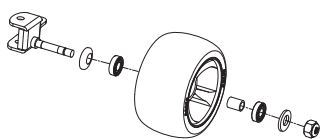
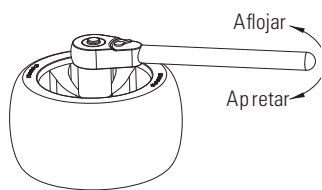
1 Enchufar el cargador en el puerto de la Avalancha Eléctrica. Asegurarse de que el interruptor esté en posición-off.

2 Introducir el enchufe del cargador en la toma de corriente de la pared. Si las luces del cargador no se encienden, verifique la energía de la toma de corriente. Si es necesario, prueba con un enchufe diferente.

Nota: El calentamiento del cargador durante el uso habitual es una respuesta normal y no constituye motivo de preocupación. Si el cargador no se calienta durante el uso, ello no significa que funciona incorrectamente.

❑ Sustitución de las ruedas

La instalación y el retiro de la rueda delantera y la trasera son iguales.



1 Para sacar una rueda, retirar la tuerca autobloqueante (se necesita una llave de tubo o una llave de 13 mm para las ruedas delanteras y una de 17 mm para las ruedas traseras). Golpear ligeramente la rueda para quitarla.

2 Para sustituir una rueda trasera, asegurarse de que la espiga esté correctamente colocada en el eje trasero y alineada con la llave situada en la rueda. Posicionar la rueda con el logotipo de Razor mirando hacia afuera. Colocar la arandela y apretar bien la tuerca autobloqueante.

3 Para sustituir una rueda trasera, asegurarse de que la espiga esté correctamente colocada en el eje trasero y alineada con la llave situada en la rueda. Posicionar la rueda con el logotipo de Razor mirando hacia afuera. Colocar la arandela y apretar bien la tuerca autobloqueante.

Nota: Las ruedas de la Avalancha Eléctrica deberán sustituirse, cuando presenten desgaste debajo de la línea indicadora de desgaste.

Nota: Practicar derrapes sólo en zonas abiertas y amplias, libres de bordillos, topes de estacionamiento y otros obstáculos. Impactar las ruedas contra superficies duras puede causar el daño de las mismas.

⚠ ADVERTENCIA:

Usar ÚNICAMENTE el cargador recomendado. Las baterías deben cargarse únicamente bajo la supervisión de un adulto. El cargador no es un juguete. Desconectar siempre el de la Avalancha Eléctrica del cargador, antes de limpiarlo con líquidos.

Es necesario comprobar periódicamente que el cargador suministrado con el la Avalancha Eléctrica no presente daños en el cable, el enchufe, la carcasa ni otras partes. En caso de existir daños, no debe cargarse la Avalancha Eléctrica, hasta que sea reparada o sustituida.

Nota: El cargador tiene una ventana pequeña con un LED, que indica el estado de carga. Observe las ilustraciones en el modelo de su cargador, para identificar las indicaciones del estado actual de carga: charging (cargando) o charged (cargado).

Los cargadores cuentan con una protección integrada, que evita la sobrecarga de la batería.

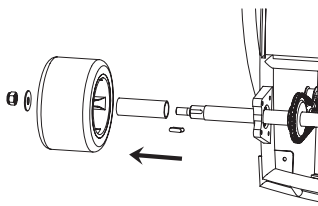
⚠ ADVERTENCIA:

El ajuste y apriete incorrectos de los tornillos, las tuercas y los pernos que fijan las ruedas puede provocar la pérdida del control y la colisión consecuente.

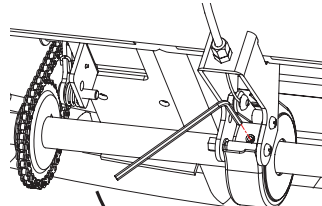
MONTAJE Y PREPARACIÓN

Colocar el interruptor de encendido en **off**, antes de efectuar cualquier tarea de mantenimiento.

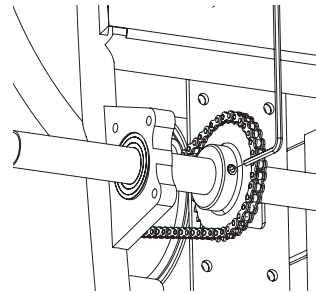
Extracción del eje trasero



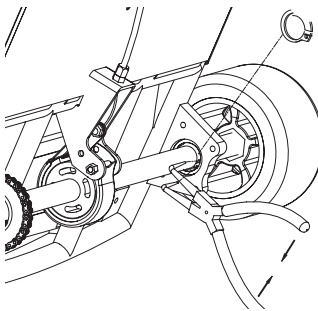
1 Usando una llave abierta de 17 mm, afloje la contratuerca y retire la rueda trasera más cercana a la cadena.



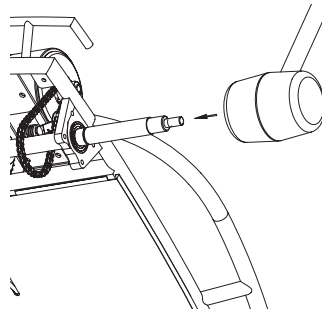
2 Usar una llave Allen de 3 mm para aflojar el freno.



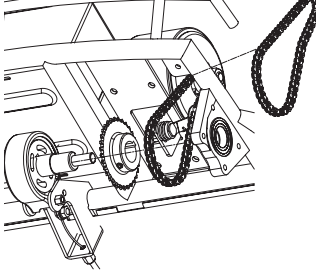
3 Usar una llave Allen de 3 mm para aflojar la rueda dentada.



4 Retirar los clips en C ubicados en el eje, entre los dos rodamientos.



5 Golpear ligeramente el extremo del eje con un mazo de goma. **NO USAR UN MARTILLO**, pues podría dañar la rosca. A medida que se golpea, el tambor y la polea de freno deben ir deslizándose a lo largo del eje.



6 Cuando el extremo del eje esté separado del soporte del cojinete, retire el eje.

Nota: la cadena debe revisarse periódicamente para detectar acumulación de suciedad. Si es necesario, elimine cualquier suciedad y / o suciedad en la cadena y alrededor de ella y vuelva a lubricar con WD-40.



REPARACIÓN Y MANTENIMIENTO

Cuidado y eliminación de la batería

No almacenar la batería a temperaturas superiores a (23,8° C) ni inferiores a (-23,3° C).



CONTIENE BATERÍAS SELLADAS DE PLOMO-ÁCIDO. LAS BATERÍAS DEBEN SER RECICLADAS.

Eliminación: Los productos Razor utilizan baterías selladas de plomo-ácido, que deben ser recicladas o eliminadas respetando el medioambiente. No arrojar la batería de plomo-ácido al fuego. La batería puede explotar o perder líquido. No desechar la batería de plomo-ácido junto con la basura doméstica. La incineración, el relleno sanitario o la mezcla de baterías selladas de plomo-ácido con la basura doméstica están prohibidos por ley en la mayoría de las áreas. Lleve las baterías usadas a un punto de reciclado de baterías de plomo-ácido legalmente autorizado o a una tienda de venta de baterías para automóviles. En caso de vivir en Florida o Minnesota, está prohibido por ley arrojar baterías de plomo-ácido en el flujo de residuos urbanos.

Cargador

Es necesario comprobar periódicamente que el cargador suministrado con el Ground Force no presente daños en el cable, el enchufe, la carcasa ni otras partes. En caso de daños, no debe cargarse el vehículo, hasta que el cargador sea reparado o sustituido.

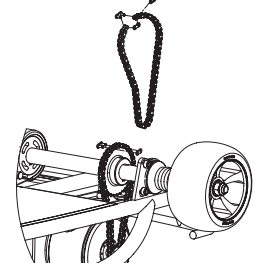
Usar ÚNICAMENTE el cargador recomendado.

Ruedas

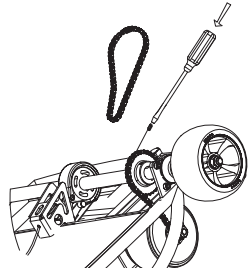
Las ruedas y el sistema de transmisión están sujetos al desgaste normal. El usuario es responsable de inspeccionar periódicamente que las ruedas no presenten desgaste excesivo y de ajustar y sustituir los componentes del tren de transmisión, según sea necesario.



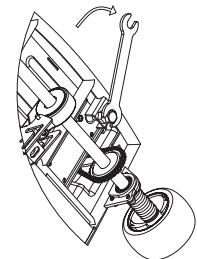
1 Localice el eslabón maestro en la cadena de reemplazo y con un destornillador de cabeza plana, desenganche cuidadosamente el clip de la cadena para quitar la placa de enlace y el enlace del conector.



2 Envuelva la cadena alrededor de ambos piñones y tensor de tensión. Inserte el conector a través de la cadena y coloque la placa de enlace sobre el enlace del conector.



3 Con un destornillador de cabeza plana, vuelva a colocar con cuidado el clip en la placa de enlace. El clip debe apuntar en la dirección de desplazamiento de la cadena.



4 De ser necesario, afine la tensión de la cadena utilizando una llave abierta de 19 mm para ajustar el tornillo en el montaje del motor. Tenga cuidado de no apretar demasiado.

ADVERTENCIA: Si una batería presenta derrames, evitar el contacto con el ácido derramado y colocar la batería dañada en una bolsa plástica. Consultar las instrucciones para su eliminación, a la izquierda. Si la piel o los ojos toman contacto con el ácido, enjuagar con agua fría por lo menos durante 15 minutos y consultar a un médico.

ADVERTENCIA: Los bornes, terminales y accesorios de la batería contienen plomo y compuestos de plomo. **Lavarse las manos después de tocar**

GUÍA DE RESOLUCIÓN DE PROBLEMAS

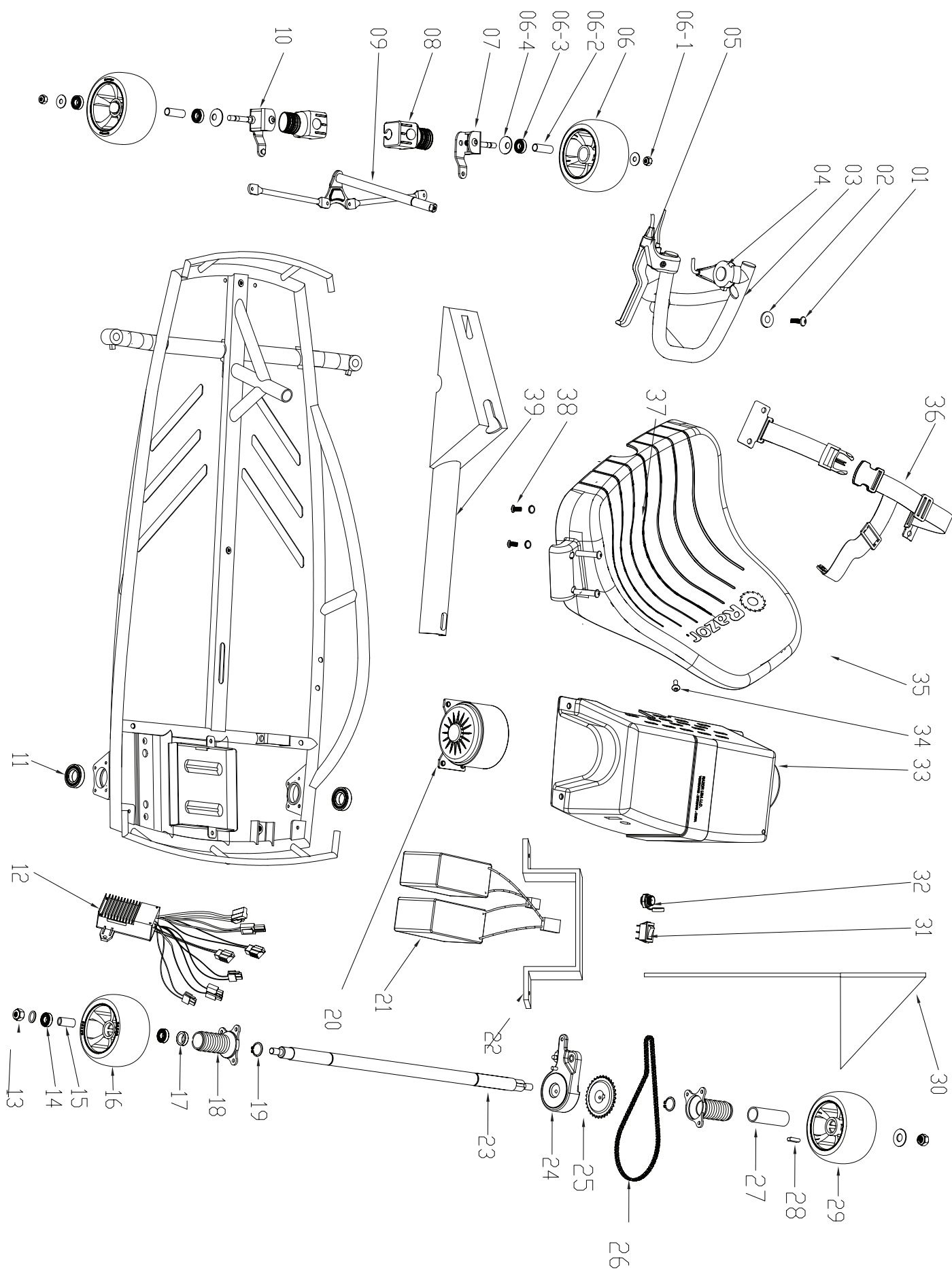
Problema	Causa posible	Solución
El producto no funciona.	Baja carga de la batería.	Cargar la batería. Una batería nueva debe haberse cargado durante 18 horas como mínimo antes del primer uso, y hasta 12 horas tras cada uso siguiente. Controlar todos los conectores. Asegurarse de que el enchufe del cargador esté bien introducido en el puerto de carga y el cargador esté enchufado en una toma de corriente de pared que funcione.
	El cargador no funciona.	
El producto funcionó, pero se detuvo repentinamente.	Cables o conectores sueltos.	Controlar todos los cables y conectores, para asegurarse de que estén ajustados.
Tiempo de autonomía breve.	Baja carga de la batería.	Cargar la batería. Una batería nueva debe haberse cargado durante 18 horas como mínimo antes del primer uso, y hasta 12 horas tras cada uso siguiente.
	La batería está gastada y no acepta una carga completa.	Aun cuidándola correctamente, una batería recargable no dura para siempre. La duración promedio de una batería es de 1 a 2 años, dependiendo del uso y las condiciones del producto. Sustituir únicamente por una batería de reemplazo de Razor.
El producto funciona con lentitud.	Las condiciones de conducción son demasiado exigentes.	Usar sólo sobre superficies sólidas, planas, limpias y secas, tales como pavimento o pisos nivelados.
	El producto está sobrecargado.	Asegurarse de no sobrecargar el producto permitiendo que más de una persona a la vez lo conduzca, excediendo el límite de peso máximo, subiendo por trayectos demasiado empinados o remolcando objetos. Si el producto está sobrecalentado, es posible que el botón de reinicio se haya activado.
A veces el producto no funciona, pero otras veces sí.	Cables o conectores sueltos.	Controlar todos los cables y conectores, para asegurarse de que estén ajustados.
	El motor o el interruptor eléctrico están dañados.	
El cargador se calienta durante el uso.	Respuesta normal al uso del cargador.	No es preciso tomar medidas. Esto es normal en algunos cargadores y no constituye motivo de preocupación. Si el cargador no se calienta durante el uso, no significa que funciona incorrectamente.
El producto emite ruidos fuertes o chirridos.	La cadena está demasiado seca.	Aplicar en la cadena un lubricante como 3 in 1™ o Tri-Flow™.

PIEZAS DE LA AVALANCHA ELÉCTRICA

Mantenga la Avalancha Eléctrica funcionando por años, con las piezas originales de Razor. Visite nuestra página web o envíenos un e-mail, para obtener más información sobre los reemplazos disponibles.
(Especificaciones sujetas a cambio sin previo aviso).

01	Tornillo M6* de 12 mm para el volante	19	Clip C para eje trasero (x2)
02	Arandela de volante	20	Motor especial GF 200W+
03	Volante	21	Batería 12v 7AH (x2)
04	Control de velocidad / Acelerador de pulgar	22	Soporte de la batería
05	Palanca de freno con cable	23	Eje (trasero)
06	Rueda delantera (x2)	24	Freno de tambor
	06-1 Tuerca, M8 nylock autobloqueo y arandela (x2)	25	Piñón del eje
06-2	Espaciador de la rueda delantera (x2)	26	Cadena
06-3	Teniendo 608z (x4)	27	Espaciador de rueda trasera derecha
06-4	Arandela de muelle (x2)	28	Key
07	Rotor (derecha)	29	Rueda trasera derecha
	08 Protector frente (x2)	30	Bandera
09	Volante de montaje	31	Interruptor On/Off (encendido/apagado)
10	Rotor (izquierda)	32	Puerto del cargador
11	Teniendo 6904Z (x2)	33	Cubierta del motor
12	Módulo de control	34	Tornillo, M6 * 15mm para cinturón de regazo
13	Tuerca, M10 nylock autobloqueo y arandela (x2)	35	Asiento
14	Teniendo 6900Z (x2)	36	Cinturón de regazo de asiento
15	Espaciador de rueda trasera izquierda	37	Tornillo de bloqueo (x4)
16	Rueda trasera (izquierda)	38	Contratuerca y arandela (x4)
17	Tubo espaciador (izquierda)	39	Cubierta de dirección
18	Cubierta del eje (x2)		

PIEZAS DE LA AVALANCHA ELÉCTRICA



AVISOS DE SEGURIDAD

LISTA DE CONTROL DE PRESALIDA



Piezas flojas

Controlar y asegurar todos los elementos de sujeción, antes de cada salida. No debe escucharse ningún traqueteo ni ruido inusual proveniente de piezas flojas o componentes rotos. En caso de no estar seguro, hacer controlar el producto por un mecánico experimentado.



Freno

Controlar el correcto funcionamiento del freno. Al presionar la maneta, el freno debe proporcionar una acción de frenado segura. Al accionar el freno con el control de velocidad conectado, el interruptor de corte del freno detendrá el motor.



Ruedas

Practicar derrapes sólo en zonas abiertas y amplias, libres de bordillos, topes de estacionamiento y otros obstáculos. Impactar las ruedas contra superficies duras puede causar el daño de las mismas.



Cuadro, horquilla y volante de dirección

Verificar que no haya conexiones defectuosas o rotas. Si bien la rotura del cuadro es infrecuente, es posible que un conductor agresivo golpee contra un bordillo o un muro y dañe, tuerza o rompa el cuadro. Acostumbrarse a inspeccionar periódicamente el vehículo.



Equipo de seguridad

Llevar siempre equipo de protección apropiado, como un casco de seguridad homologado. Se recomienda usar coderas y rodilleras. Llevar siempre zapatos (zapatos con cordones y suela de goma), nunca conducir descalzo ni con sandalias y tener los cordones atados y lejos de las ruedas, del motor y del sistema de tracción.



No usar este producto por primera vez, hasta haber cargado la batería por lo menos durante 12 horas.

El no observar y seguir estas instrucciones puede dañar el producto.

Patente en trámite
Impreso para:
Razor USA LLC
PO Box 3610
Cerritos, CA 90703

Copyright © 2003-2012 Razor USA, LLC. All rights reserved. RAZOR and the Razor Logo Design are among the registered trademarks of Razor USA LLC in the United States and/or select foreign countries. Ground Force™ is a trademark of Razor USA LLC.

www.razor.com/lat
Hecho en China