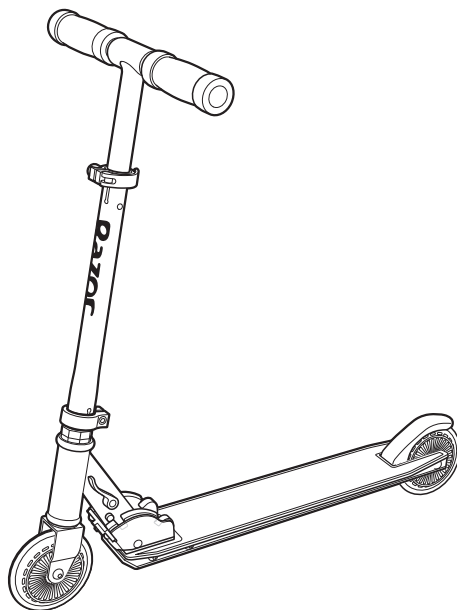




EN Read and understand this guide before using product.

ES Es imprescindible leer y comprender esta guía antes de usar el producto.



A & A125

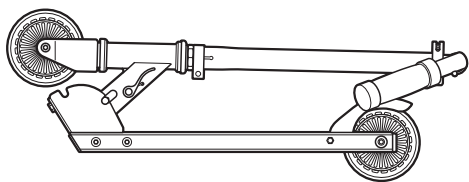


1-9

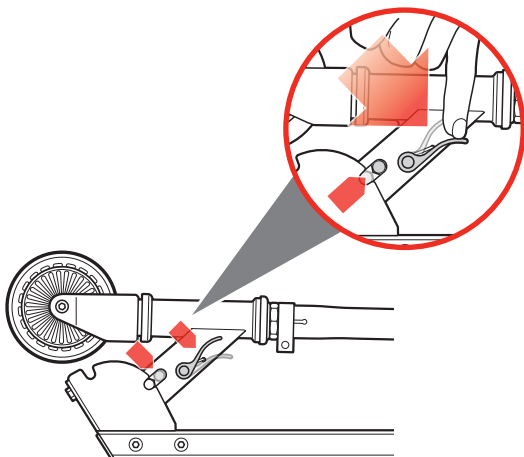


10-11

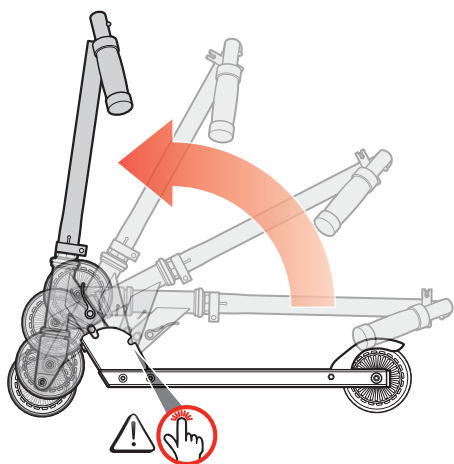
www.razor.com/lat
Hecho en CHINA



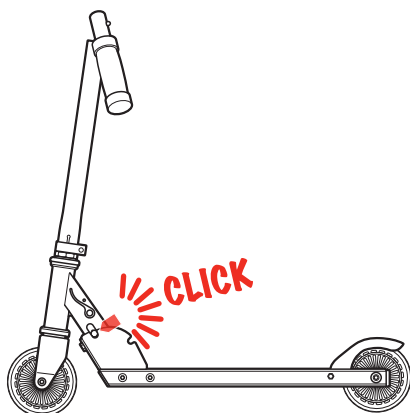
1



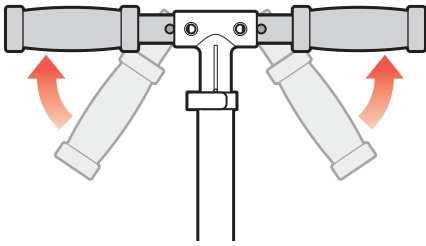
2



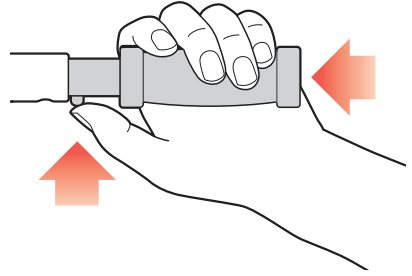
3



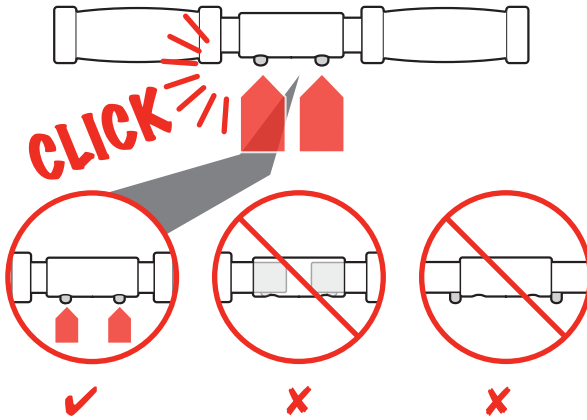
4



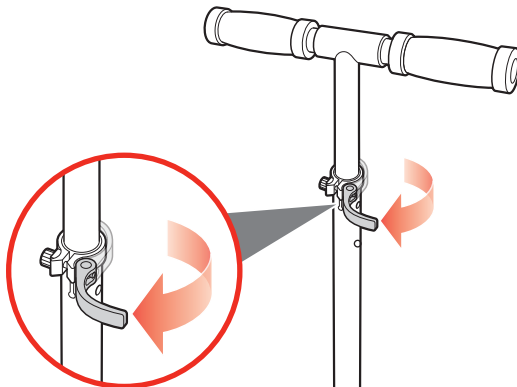
5



6

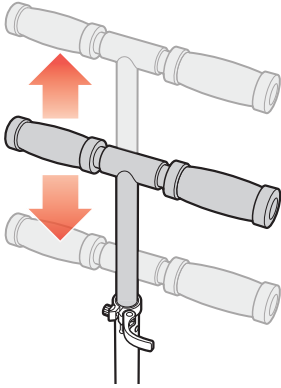


7

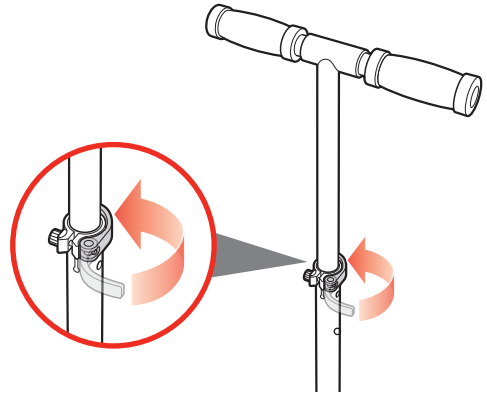


2

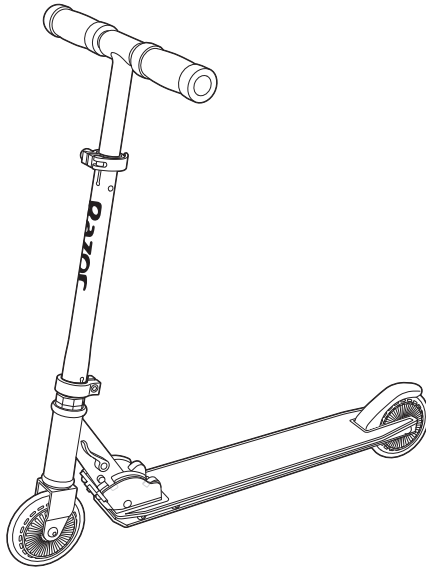
8



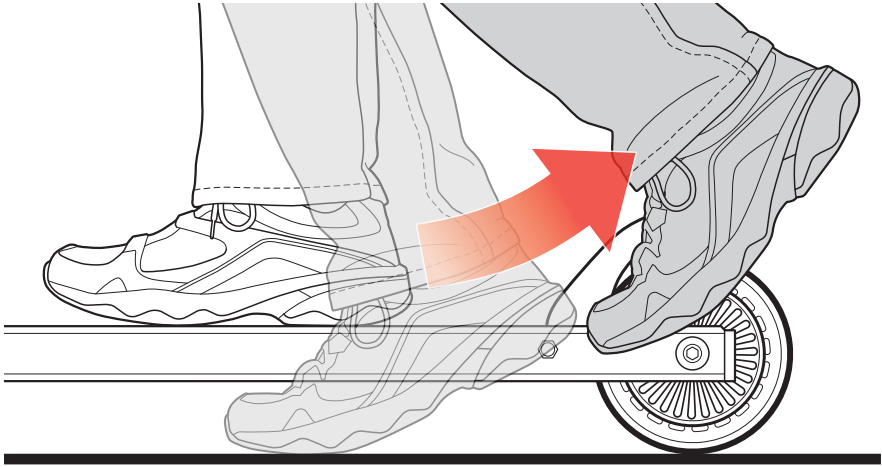
9



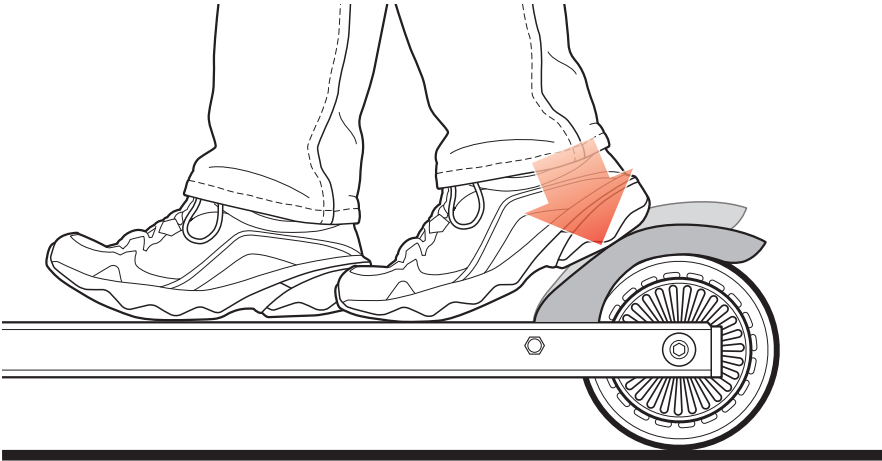
10

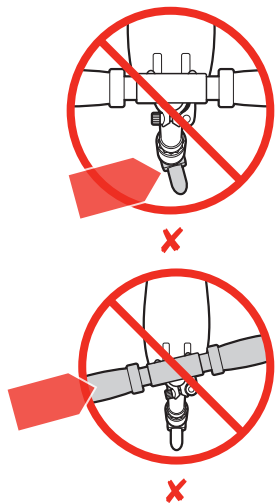


GO

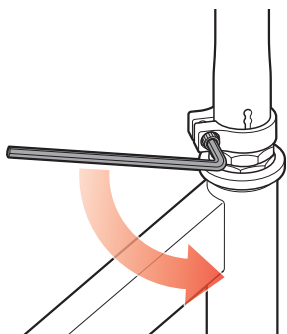


STOP

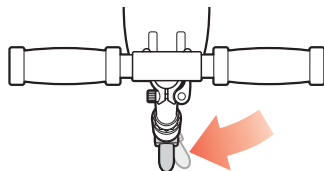




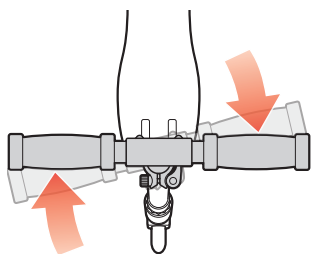
1



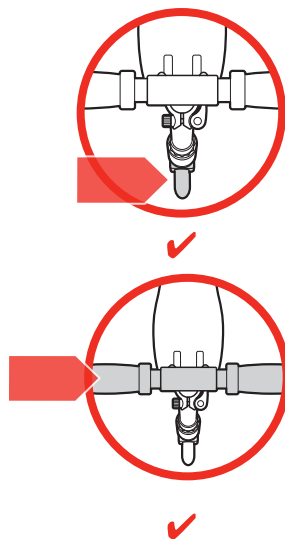
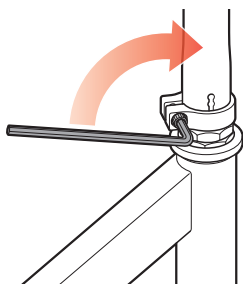
2

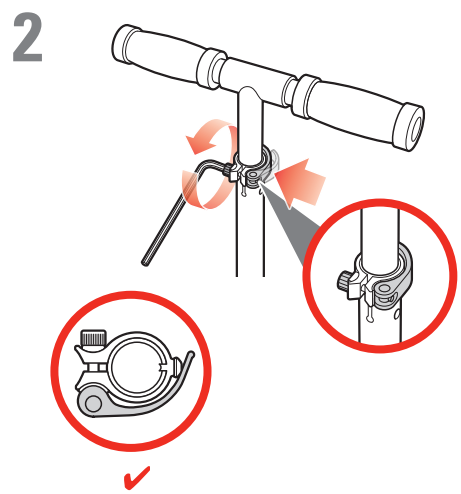
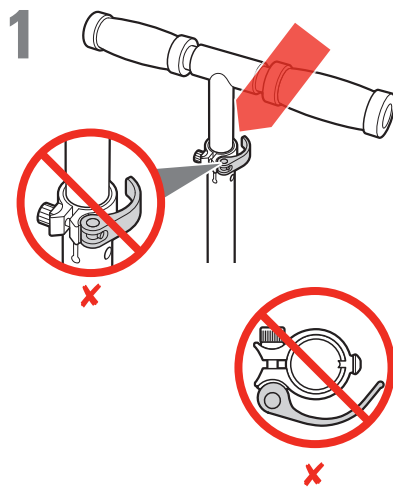


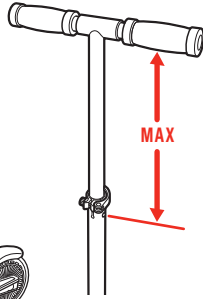
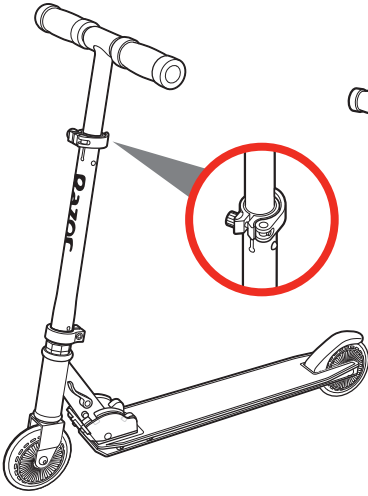
3



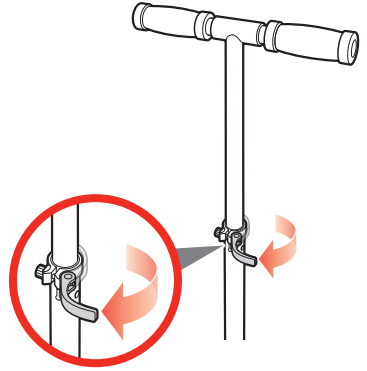
4



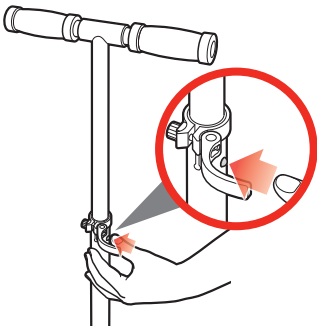




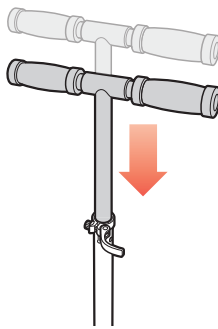
1



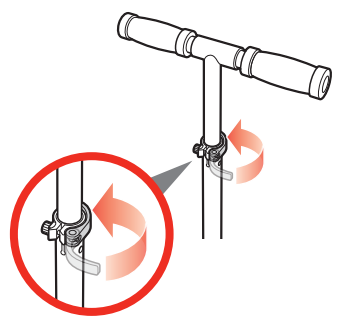
2



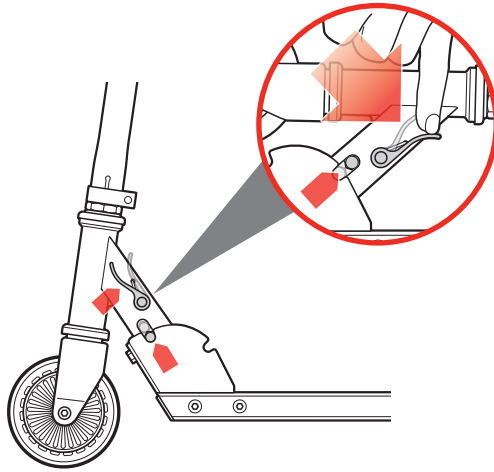
3



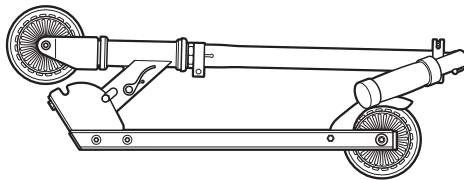
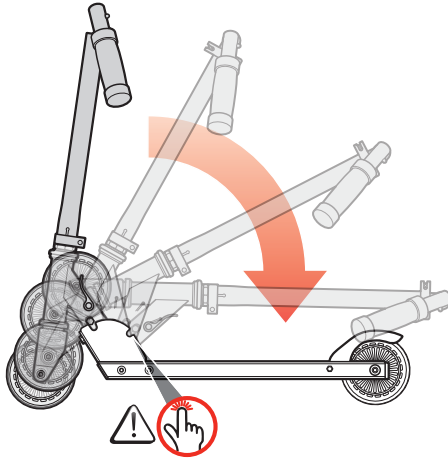
4



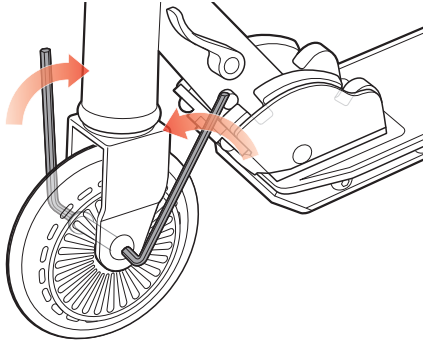
1



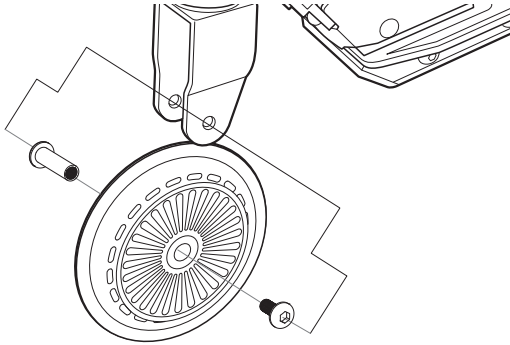
2



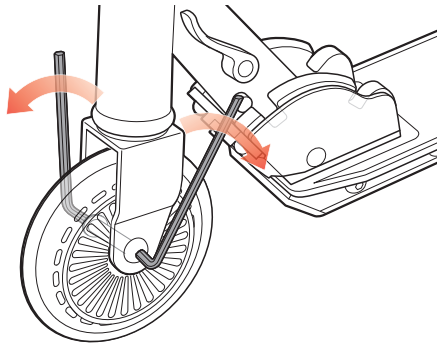
1



2



3



! WARNING. To avoid serious injury:

- Protective equipment should be worn. Not to be used in traffic. 100 kg max.
- Adult supervision always recommended.
- Parents and carers should ensure that children are properly instructed in the use of this product.
- Hold handlebars at all times.
- Ride outdoors in places that allow you to improve your skills, and NEVER in traffic, on roads or near motor vehicles, where serious accidents can happen. Watch your surroundings for pedestrians, bike, skateboard, scooter and other riders. Use in areas free from hazards such as poles, hydrants, and parked cars.
- Wet weather impairs traction, braking and visibility.
- Never use near streets, swimming pools, hills, or steps. Use on smooth, dry, paved surfaces; avoid excessive speeds associated with downhill rides. Don't ride on loose debris (such as rocks, gravel or sand), or speed humps. Do not ride in the dark.
- Always wear shoes when using this product.
- Allow only one rider at a time on this product.
- Do not touch the brake after using, it will be hot.
- Like any other moving product, riding this product can be a dangerous activity and may result in injury even when used with proper safety precautions.
- While these are some of our strongest scooter products, that does not eliminate risks presented by scooter riding.

Age and Weight Limits

- Not for children under age 5.
- Maximum rider weight 100 kg.

Protective Equipment

- Always wear protective gear - helmet, elbow, knee and wrist guards (note parents should evaluate whether their child's use of wrist guards may impair their ability to hold handlebars).

Failure to heed product warnings, or to exercise caution, increases risk of injury!**Where and How to Ride**

- Stop by pushing on brake with foot.
- Learn to fall (by rolling if possible) without the product.
- Learn with a friend or parent to help.
- Check local laws regarding where and how you may use your product.

Maintenance

- Properly inspecting and maintaining your scooter can reduce the risk of injury. Always inspect product before riding and regularly maintain it. Replace worn or damaged parts immediately.
- Check that the steering system is correctly adjusted and that all connection components are firmly secured and not broken.
- Check brake for proper function. When you push on the brake with your foot, brake should provide positive braking action.
- Under normal circumstances and conditions, the wheels and bearings are maintenance free.
- Regularly check that the various screwed parts are tight.
- Self-locking screws can lose their effectiveness after multiple uses.
- No modifications can be made that can impair safety.
- Wipe with a damp cloth to remove dirt.
- If repairs are needed, bring product to a bicycle repair shop.
- Use only authorized Razor replacement parts.

Failure to use common sense and heed the above warnings further increases risk of serious injury. Use at your own risk and with appropriate and serious attention to safe operation. Use caution.

! ADVERTENCIA. Para evitar lesiones graves:

- Se recomienda utilizar equipo de protección. No debe utilizarse en medio del tráfico. 100 kg máx.
- Se recomienda la supervisión permanente de un adulto.
- Los padres y personas al cuidado deben asegurarse de que los niños cuenten con la instrucción adecuada a para usar este producto.
- Sujétese al manillar todo el tiempo.
- Patine en exteriores en lugares que le permitan mejorar sus habilidades y NUNCA en el tráfico o en carreteras o cerca de vehículos automotores, donde pueden causarse accidentes graves. Ponga atención a los peatones, ciclistas, usuarios de escúteres y de otros conductores. Use las áreas libres de peligros como postes, hidrantes y coches estacionados.
- El clima húmedo imposibilita la tracción, el frenado y la visibilidad.
- Nunca usar cerca de calles, piscinas, colinas o escalones. Utilícese en superficies planas, secas y pavimentadas; evite el exceso de velocidad cuando esté patinando cuesta abajo. No patine sobre superficies con escombros (como rocas, grava o arena) ni en montecillos. No patine en la oscuridad.
- Siempre lleve los zapatos puestos al usar este producto.
- Solamente puede subirse una persona a la vez en este producto.
- No toque el freno después de usarlo, pues estará caliente.
- Como todo otro objeto móvil, circular con este producto puede ser una actividad peligrosa y ocasionar lesiones, aun cuando se tomen las precauciones de seguridad correspondientes.
- Aunque éstos son algunos de nuestros productos más fuertes, eso no elimina los riesgos que se presentan al patinar.

Límite de edad y peso

- No está indicado para niños menores de 5 años.
- Peso máximo del patinador: 100 kg.

Equipo de protección

- Llevar siempre equipo de protección: casco, coderas, rodilleras y muñequeras (nota: los padres deben evaluar si el uso de muñequeras puede afectar la capacidad del niño para sostener el manillar).

¡Hacer caso omiso de las advertencias sobre el producto o actuar sin la debida precaución aumentan el riesgo de sufrir lesiones!

Dónde y cómo conducir

- Pare empujando el freno con el pie.
- Aprenda cómo caer (de ser posible rodando) sin el producto.
- Aprenda con un amigo o los padres, para que presten ayuda.
- Infórmese sobre las leyes locales, para saber dónde y cómo está permitido usar el producto.

Mantenimiento

- La inspección y el mantenimiento adecuado del patín pueden reducir el riesgo de lesiones. Inspeccionar siempre el producto antes de circular y efectuar un mantenimiento periódico. Sustituya partes dañadas y desgastadas inmediatamente.
- Verifique que el sistema de dirección esté correctamente ajustado y los componentes de conexión, firmemente sujetos y sin roturas.
- Verifique el correcto funcionamiento del freno. Cuando empuje el freno con su pie, el freno debe brindar una acción de frenado positivo.
- En circunstancias y condiciones normales, las ruedas y los rodamientos no requieren mantenimiento.
- Verifique periódicamente que las distintas piezas atornilladas estén bien apretadas.
- Los tornillos autoblocantes pueden perder su eficacia después de múltiples usos.
- No deben efectuarse modificaciones que pudieran afectar la seguridad.
- Limpie con un trapo húmedo para quitar la suciedad.
- Si fuera necesario reparar el producto, llevarlo a un taller de reparación de bicicletas.
- Utilice partes de repuestos Razor autorizados solamente.

Si no se usa el sentido común y presta atención a las advertencias anteriores puede aumentar el riesgo de sufrir lesiones graves. Úsese bajo su propio riesgo y con la atención correcta y sería para una operación segura. Tenga precaución.

Copyright ©2003-2021 Razor USA LLC. All rights reserved. A®, Razor® and the Razor logo design are among the registered trademarks of Razor USA LLC and/or its affiliated companies in the United States and/or select foreign countries.



EN14619: 2019 (Class A)

www.razor.com/lat

25L_210503