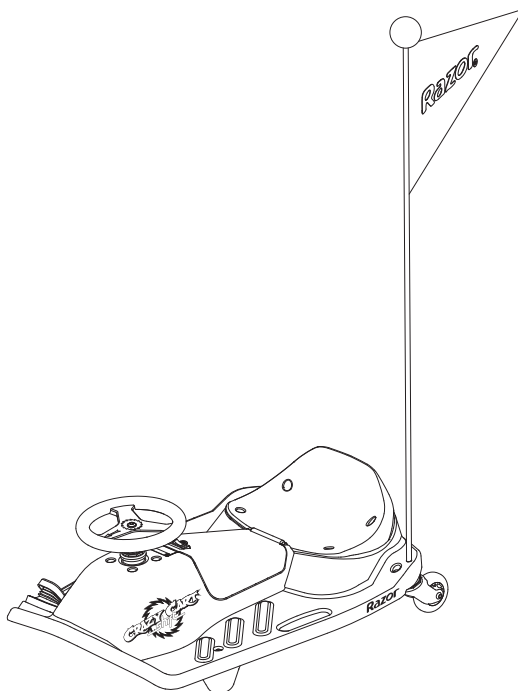




EN Read and understand this guide before using product.

ES Es imprescindible leer y comprender esta guía antes de usar el producto.



## Crazy Cart® Shift™ & Crazy Cart® Shift™ Lightshow™

Las garantías de Razor no son válidas para productos comprados fuera de USA. Consulte con su distribuidor las políticas de la garantía. Para piezas y otra información relacionada con el producto, visite:

[www.razor.com/lat](http://www.razor.com/lat)



1-16



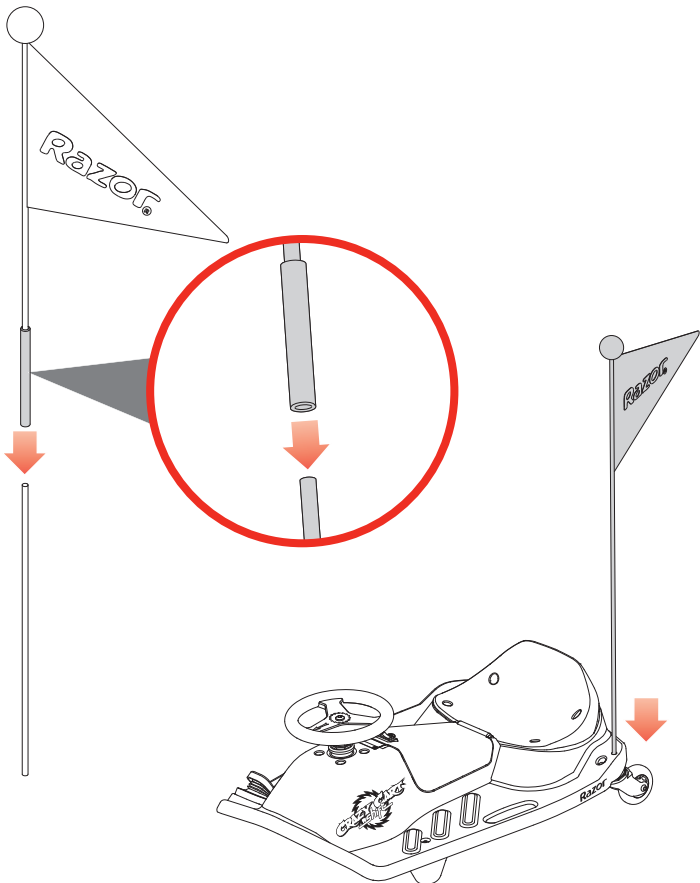
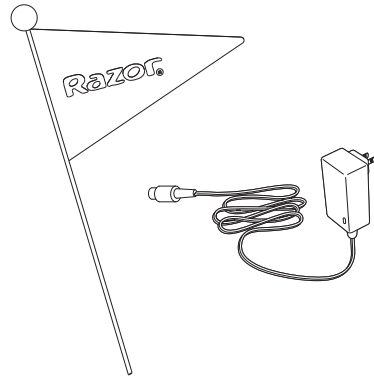
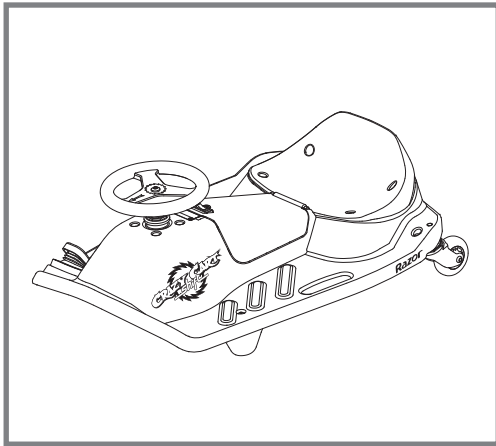
17-20



21-29

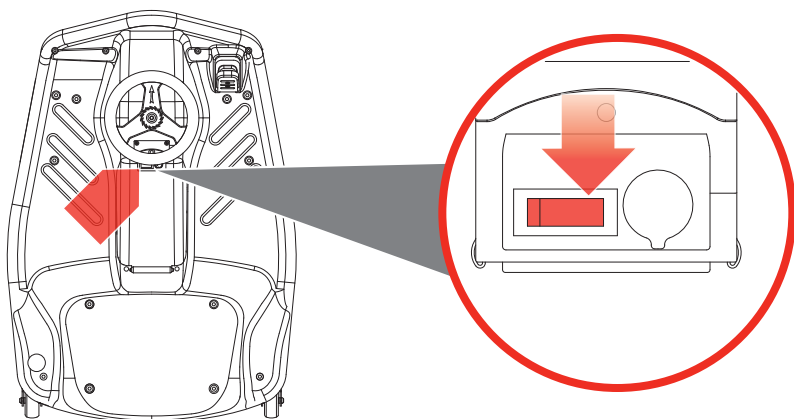
Hecho en China



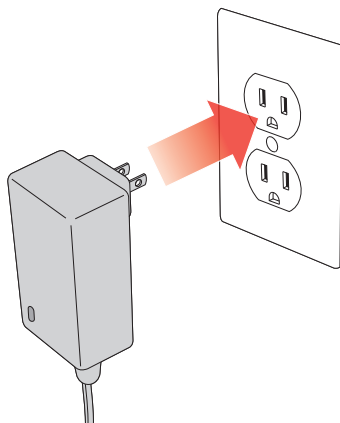


1

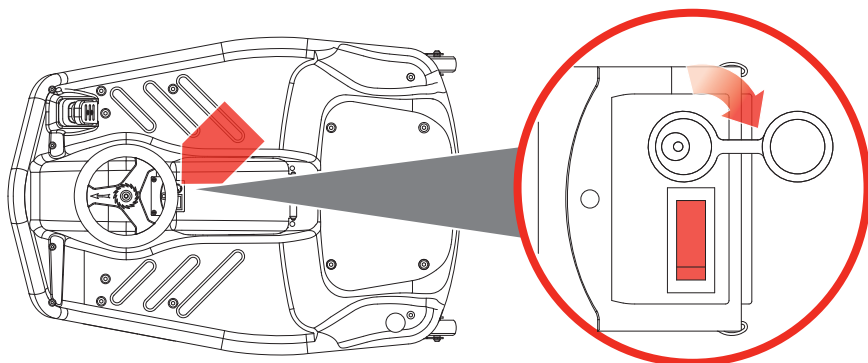
1

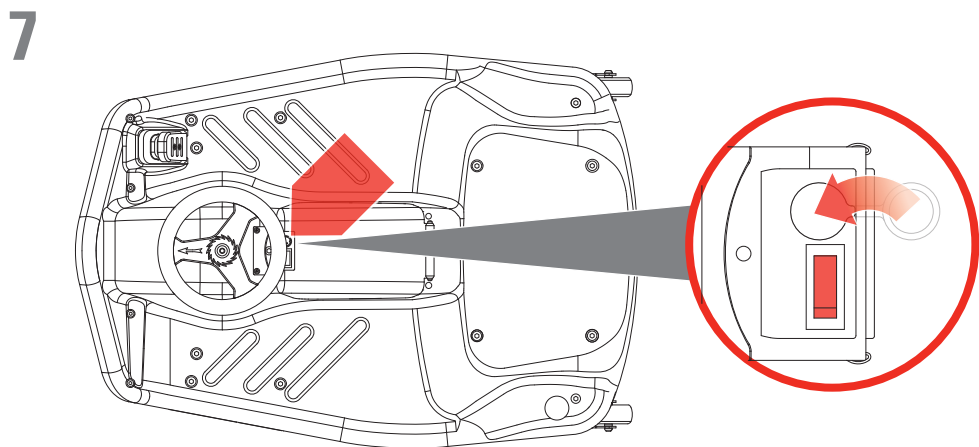
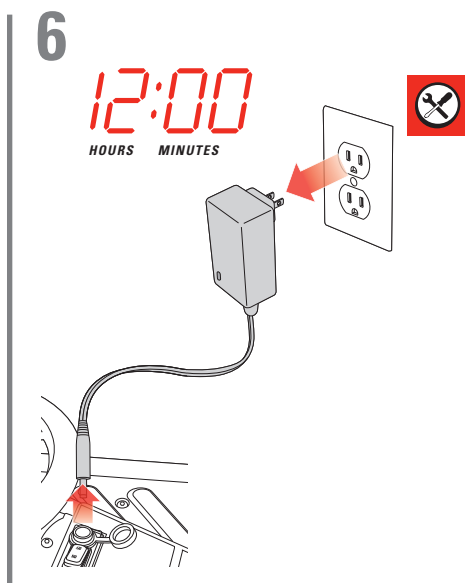
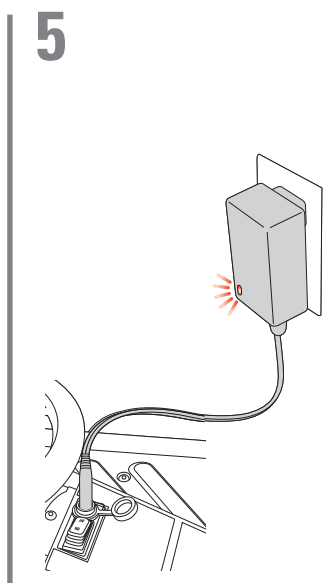
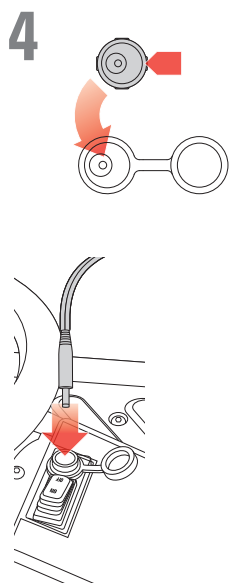


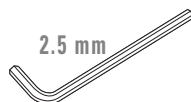
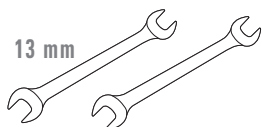
2



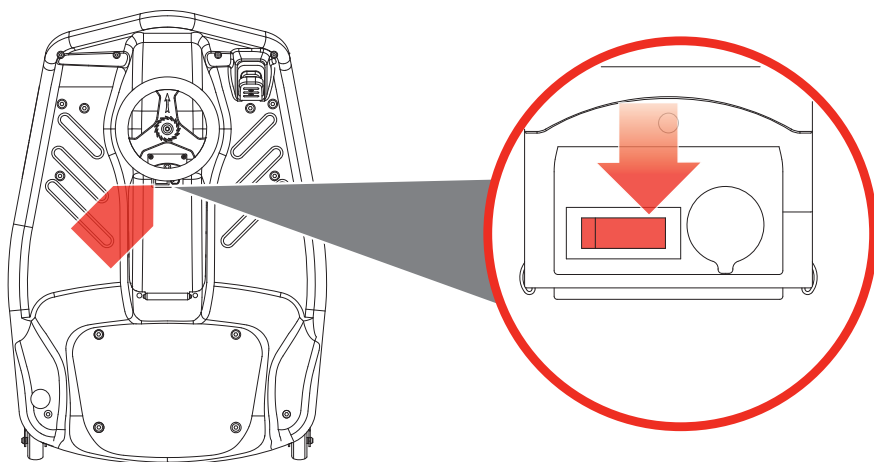
3



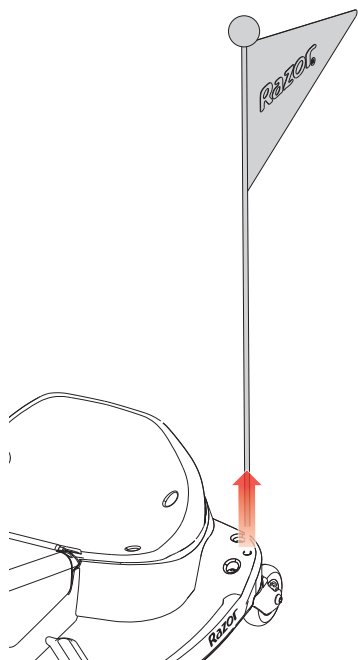




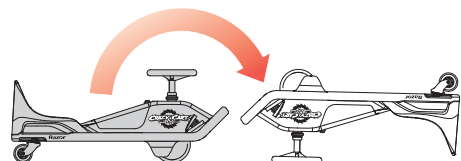
1



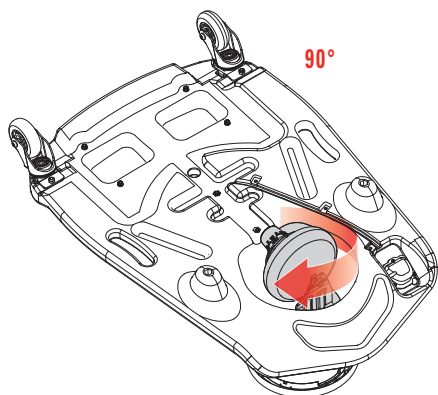
2



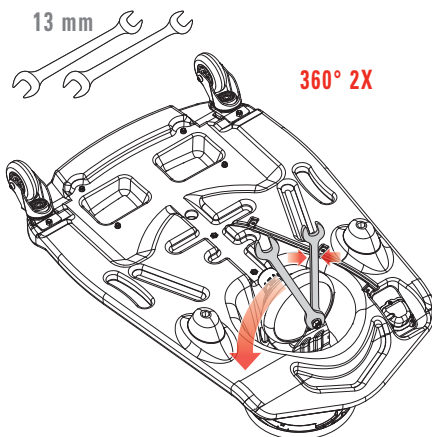
3



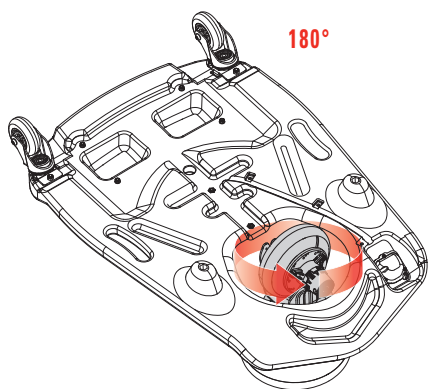
4



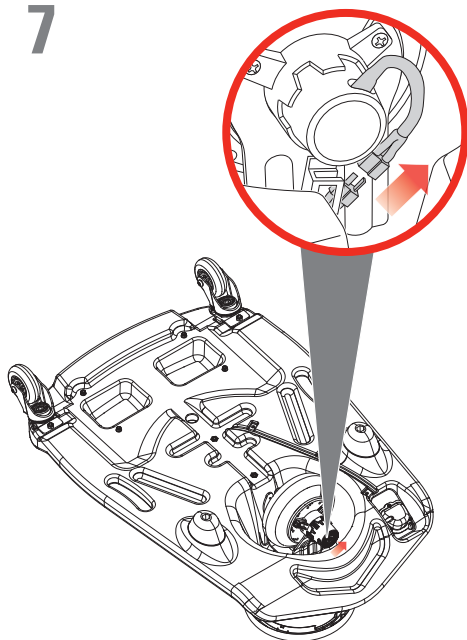
5



6



7

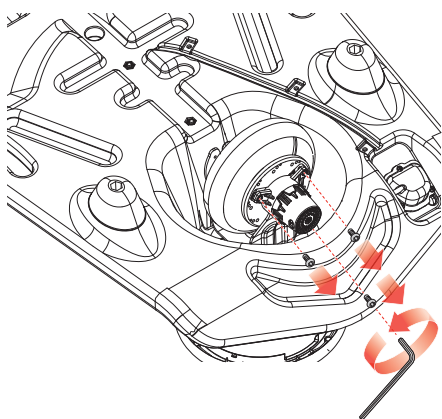


8

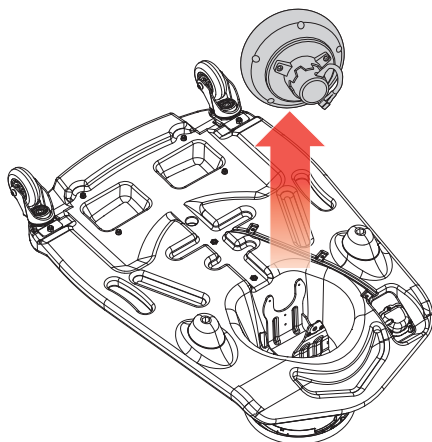
2.5 mm



3X

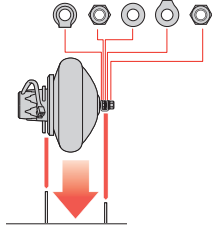


9

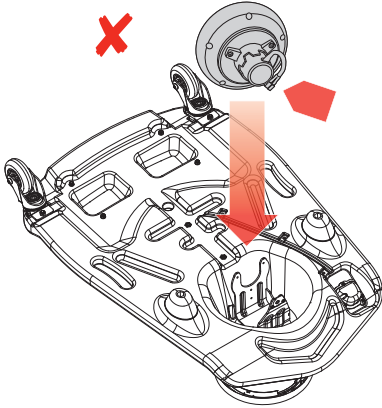




# 10

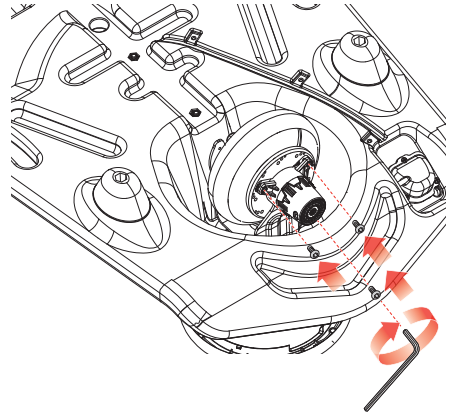


**X**

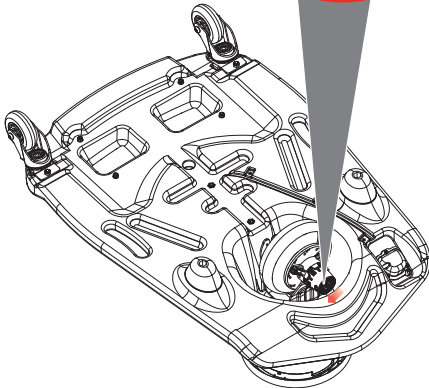
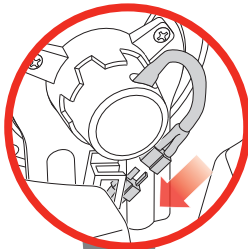


# 11

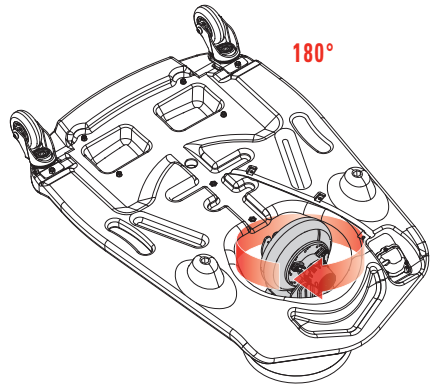
2.5 mm



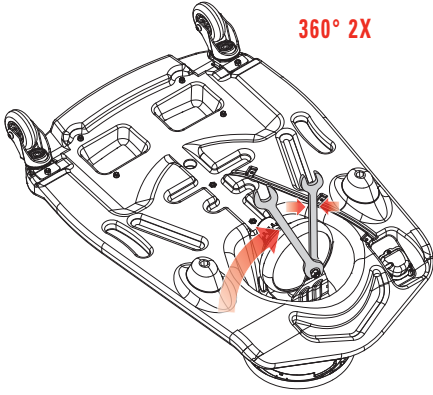
# 12



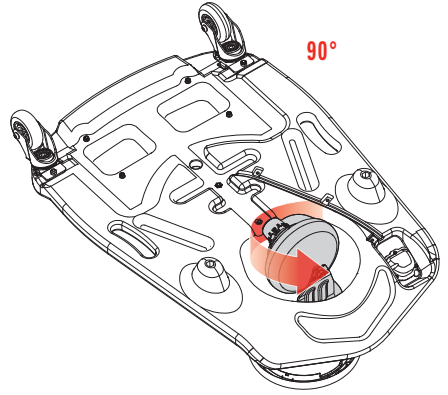
# 13



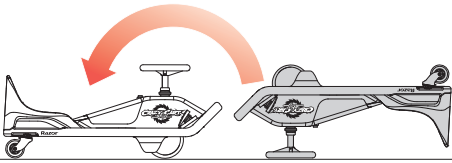
# 14



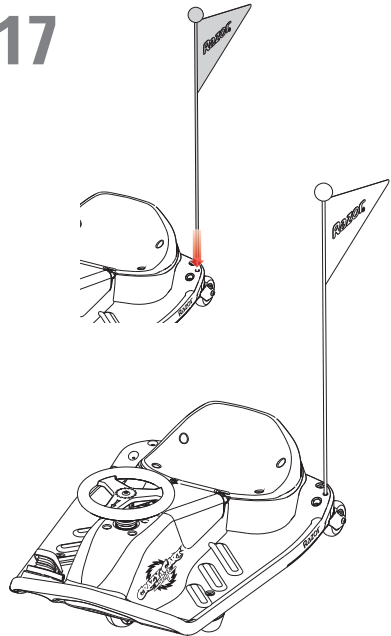
# 15

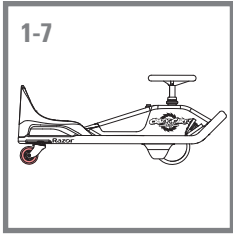


# 16

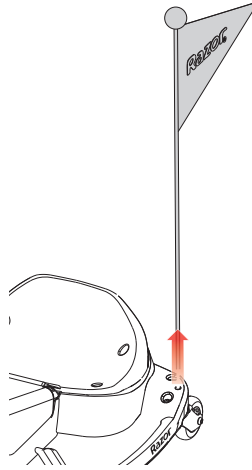


# 17

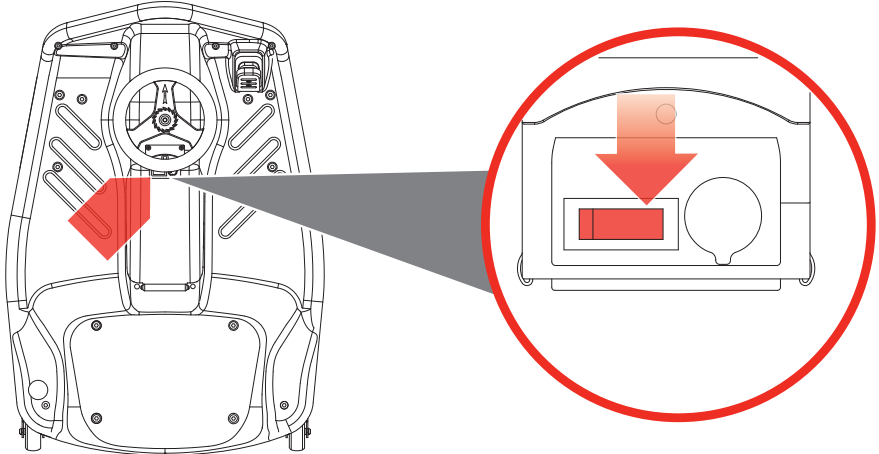




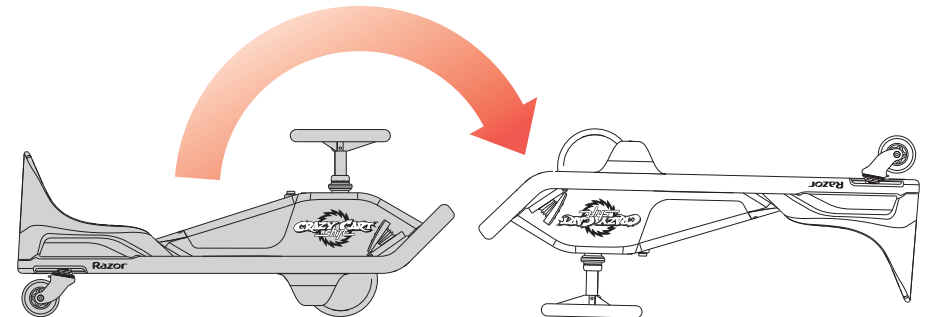
1 5 mm



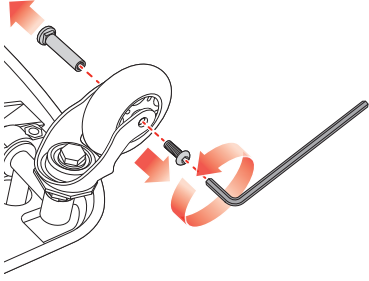
2



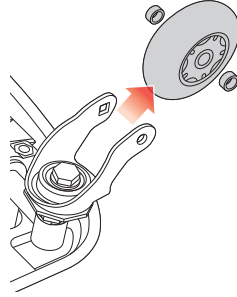
3



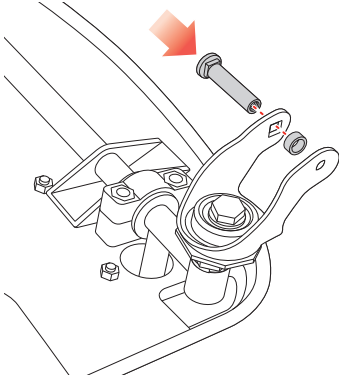
4 4.1



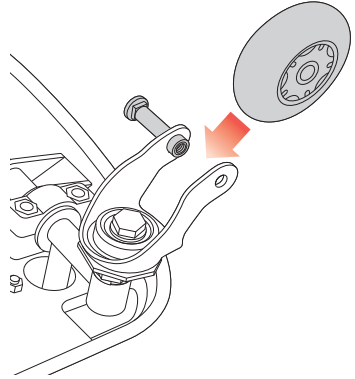
4.2



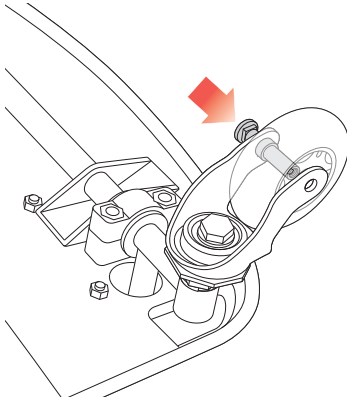
5 5.1



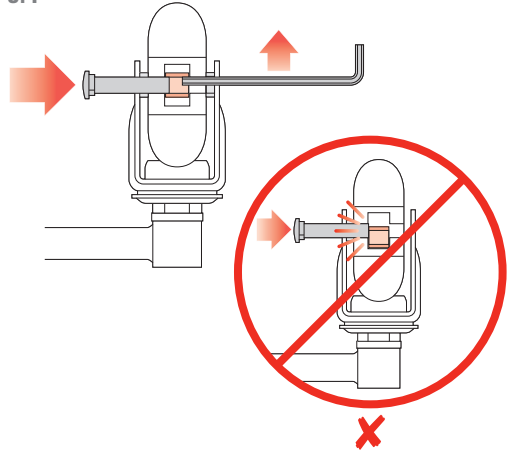
5.2



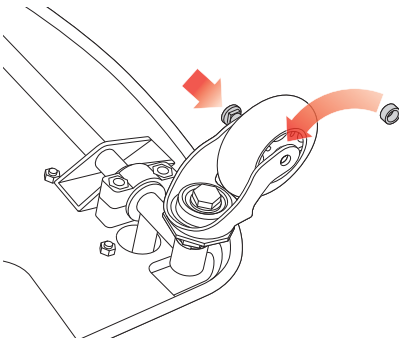
5.3



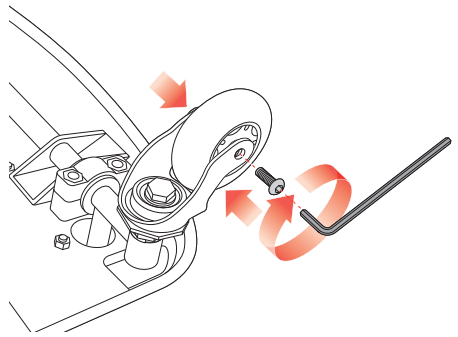
5.4



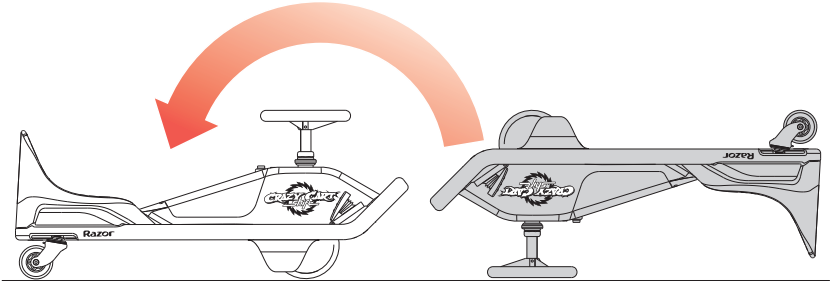
5.5



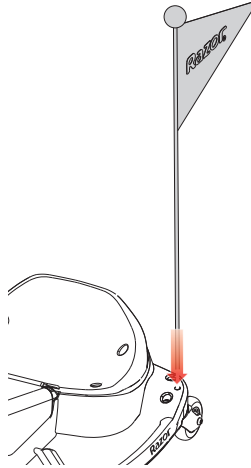
5.6

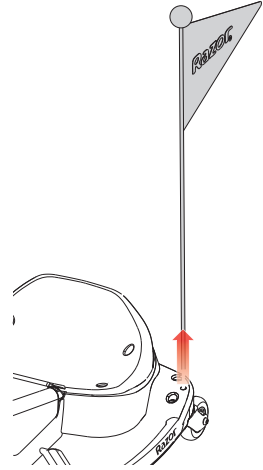
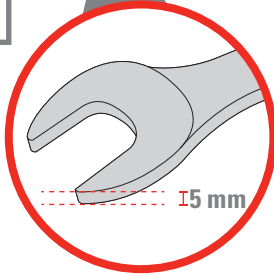
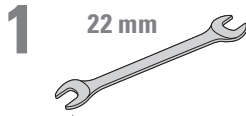
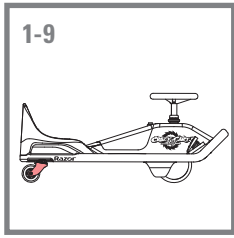


6

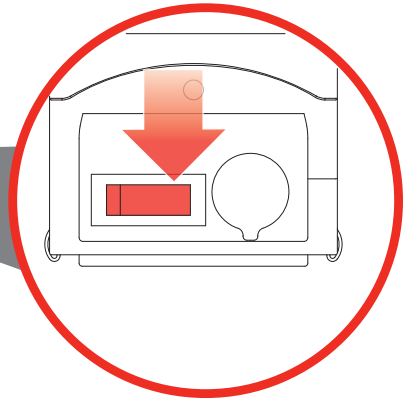
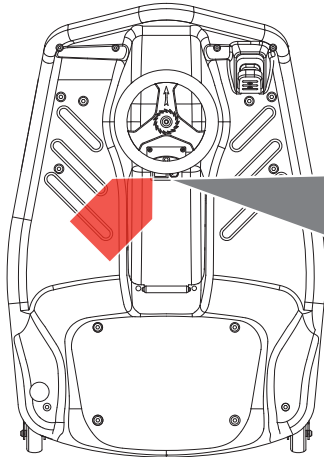


7

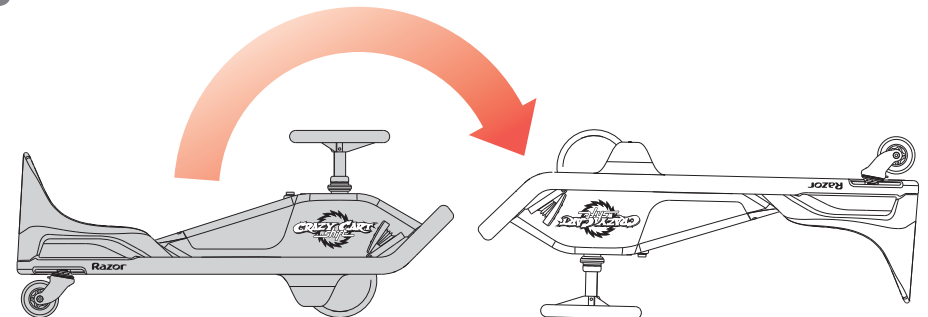




2



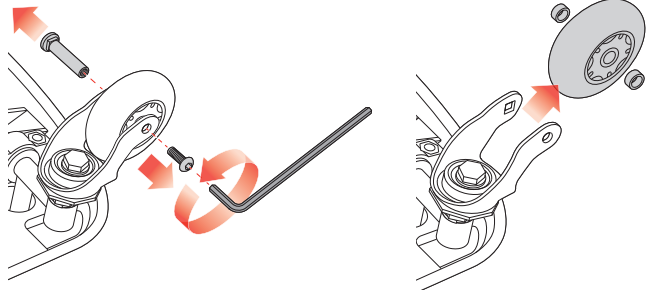
3



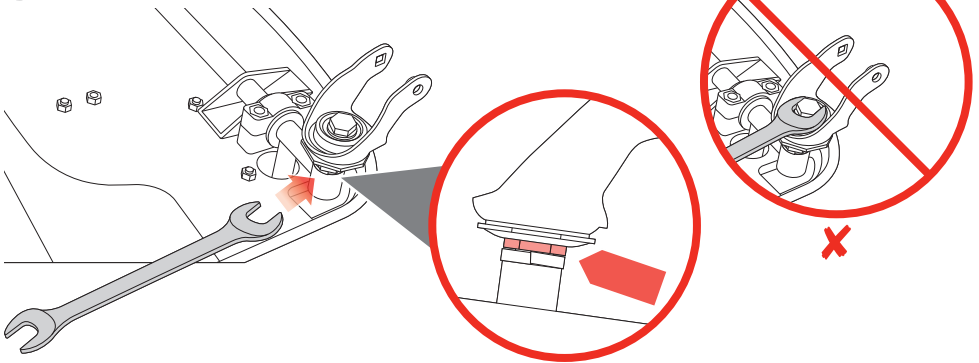
4



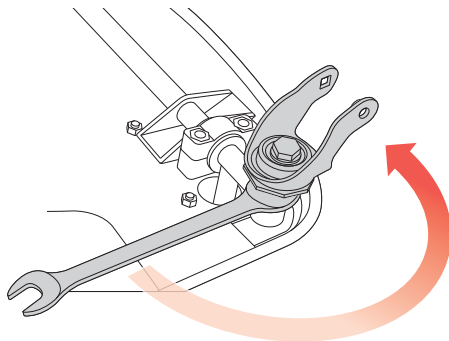
#4.1-4.2



5 5.1

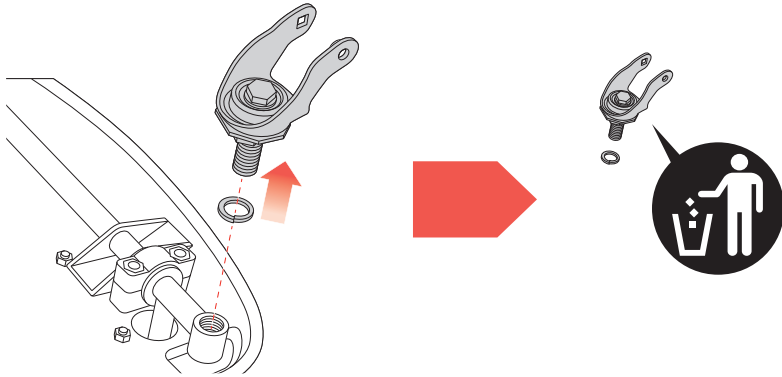


5.2

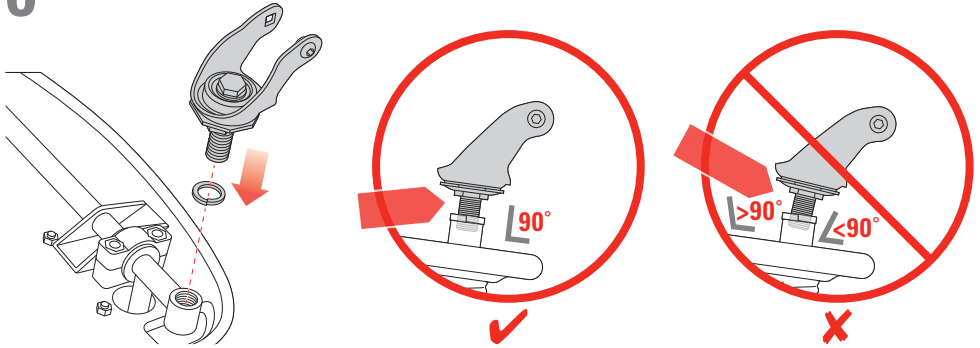




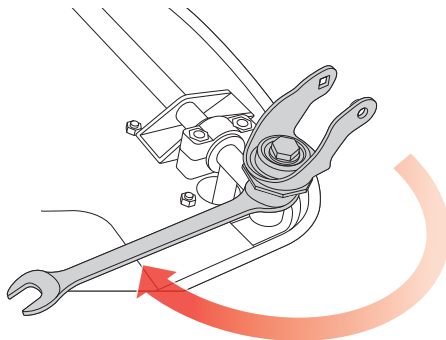
5.3



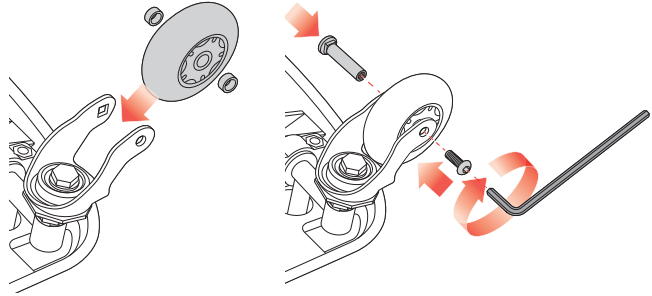
6 6.1



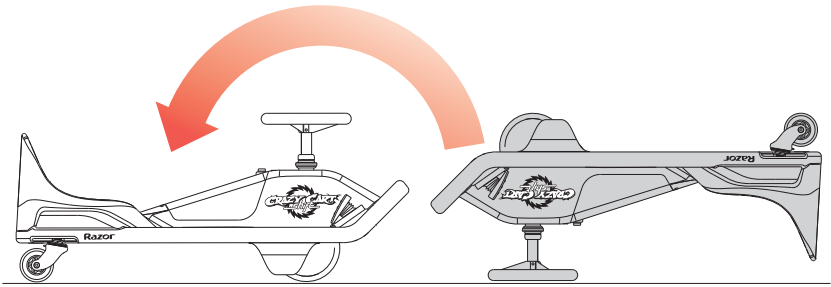
6.2



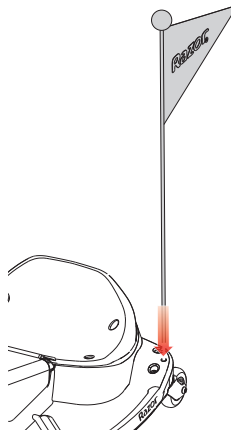
7



8



9



16



**⚠ WARNING:** The Crazy Cart Shift is not the same as an “ordinary” go-kart and therefore **may require greater skill to ride than an ordinary go-kart.** The Crazy Cart Shift is designed to allow movement forward, backward, laterally, in drifting arcs and even to pivot around in circles- and instead of a “conventional” brake, it uses these features to also allow very quick stopping and braking. It is extremely important to **start out slowly, and take the time to get familiar and comfortable with the Crazy Cart Shift’s unique directional control and braking abilities,** before attempting quick turns or other fast moving actions, or otherwise trying to make full use of the Crazy Cart Shift’s capabilities. **Using this product requires flat open space, free of traffic or other obstacles.**

**⚠ WARNING:** Riding any electric product can be a hazardous activity. Certain conditions may cause the equipment to fail without fault of the manufacturer. Like other electric ride-on products, the Crazy Cart Shift can and is intended to move, and it is therefore possible to lose control, fall off and/or get into dangerous situations that no amount of care, instruction or expertise can eliminate. If such things occur you can be seriously injured or die, even when using safety equipment and other precautions. **RIDE AT YOUR OWN RISK AND USE COMMON SENSE.**

**⚠ WARNING: PARENTAL AND ADULT RESPONSIBILITY AND SUPERVISION NECESSARY:** This manual contains important safety information. It is your responsibility to review this information and make sure that all riders understand all warnings, cautions, instructions and safety topics, and assure that young riders are able to safely and responsibly use this product. Razor recommends that you periodically review and reinforce the information in this manual with younger riders, and that you inspect and maintain your children’s product to ensure their safety.

**⚠ WARNING: PARENT CONTROLLED HIGH/LOW SPEED SWITCH:** The Crazy Cart Shift has a HIGH-LOW speed switch which can be manually set by an adult before children ride it. This switch allows parents to reduce the Crazy Cart Shift speed for novice riders.

Manufacturer’s suggested minimum rider age is 8+ in the HIGH speed setting and 6+ in the LOW speed setting. The default setting is HIGH.

**⚠ WARNING: NOT FOR CHILDREN UNDER AGE 6 OR HEAVIER THAN 120 LB (54 KG).** Because products, like the Crazy Cart Shift, can and do present potential hazards plainly associated with their use, it is well recognized THE NEED FOR EXERCISE OF PARENTAL RESPONSIBILITY IN SELECTING RIDING PRODUCTS APPROPRIATE TO THE AGE OF A CHILD, OR PARENTAL SUPERVISION IN SITUATIONS IN WHICH CHILDREN OF VARIOUS AGES MAY HAVE ACCESS TO THE SAME RIDING PRODUCTS, IS IMPORTANT. Not every product is appropriate for every age or size of child, and different age recommendations are found within this category of product which are intended to reflect the nature of the hazards and the expected mental or physical ability, or both, of a rider to cope with the hazards.

Razor recommends that children under the age of 6 not be permitted to use this product. This recommendation is based not just on age or weight or height – it reflects consideration of expected maturity and skills as well as physical size. The recommended rider age of 6 years or older is only an estimate and can be affected by the rider’s size, weight or skills – not every child 6 years old will be suited to the product. Certainly, any rider unable to fit comfortably on the Crazy Cart Shift should not attempt to ride it, but a **parent’s decision to allow his or her child to ride this product should be based on the child’s maturity, skill, and ability to follow rules. Razor emphasizes that adults are strongly advised not to disregard Razor’s recommendations or permit younger children to ride the Crazy Cart Shift.**

DO NOT EXCEED THE WEIGHT LIMIT OF 120 lb (54 kg). Rider weight alone does not necessarily mean a person’s size is appropriate to fit or maintain control of the Crazy Cart Shift. Keep this product away from small children and remember that this product is intended for use only by persons who are, at a minimum, completely comfortable and competent while operating the product.

Persons with any mental or physical conditions that may make them susceptible to injury, impair their physical dexterity or mental capabilities to recognize, understand, and follow safety instructions, and to be able to understand the hazards inherent in a product’s use, should not use or be permitted to use products inappropriate for their abilities. Persons with heart conditions, head, back or neck ailments (or prior surgeries to these areas of the body), or pregnant women, should be cautioned not to operate this product.

**NOTICE:** This manual contains many warnings and cautions concerning the consequences of failing to maintain, inspect or properly use your electric ride-on product. Because any incident can result in serious injury or even death, we do not repeat the warning of possible serious injury or death each time such a possibility is mentioned.

#### CHECK AND MAINTAIN

Before use, check to confirm that any and all covers and guards are in place and in serviceable condition. Check that the parts are functioning properly, and that the main driving wheel is not worn out and needs to be replaced. The Crazy Cart Shift should be maintained and repaired in accordance with the manufacturer’s specifications, using only the manufacturer’s authorized replacement parts, and should not be modified from the manufacturer’s original design and configuration. Replace worn or broken parts immediately.

**⚠ WARNING: SAFE OPERATION REQUIRES CAREFUL ATTENTION. This product does not have a traditional brake – stopping is done using the accelerator pedal and steering. Read “How to Operate” section of this manual and practice to develop skills in using the Crazy Cart Shift.**

- **Always check and obey any local laws or regulations which may affect the locations where the Crazy Cart Shift may be used.** The Crazy Cart Shift is meant to be used on private property and on closed courses, and not on public streets or sidewalks. Do not ride your electric product in any areas where pedestrian or vehicle traffic is present.
- Do not turn the power switch in the Crazy Cart Shift to **ON** or depress/activate the accelerator pedal unless you are seated and in a safe, outdoor environment suitable for riding. Always turn the power switch to **OFF** before exiting the Crazy Cart Shift.
- Keep your fingers and other body parts away from the motor, steering system, wheels and all other moving components.
- Maintain a hold on the steering wheel at all times. Do not touch the hub motor on your Crazy Cart Shift when in use or immediately after riding as these parts can become very hot.
- Ride defensively. Watch out for potential obstacles that could catch your wheel(s) or force you to swerve suddenly or lose control. Be careful to avoid pedestrians, skaters, skateboards, scooters, bikes, children or animals who may enter your path, and respect the rights and property of others.
- This product was manufactured for performance and durability, but is not impervious to damage. Bumping into obstacles or other aggressive riding can overstress and damage any product, including the Crazy Cart Shift, and the rider assumes all risks associated with high-stress activity. This product is not a “bumper car.”
- Never carry passengers or allow more than one person at a time to ride the electric product.
- Never use headphones or a cell phone when riding. Never hitch a ride with another product.
- Do not ride the Crazy Cart Shift in wet or icy weather and never immerse this electric product in water, as the electrical and drive

components could get damaged by water or possibly create other unsafe conditions.

- Wet, slick, bumpy, uneven or rough surfaces may increase risks. Do not ride this electric product in mud, ice, puddles or water. Avoid excessive speeds that can be associated with downhill rides. Never risk damaging surfaces, such as carpet or flooring, by using an electric product indoors.
- Never use near steps or swimming pools.
- Do not ride at night or when visibility is limited.
- You may see people on TV or videos performing stunts and trick maneuvers on the Crazy Cart Shift. These are people who have been practicing a long time and who accept the risks of trick riding. Do not assume that you can attempt to do the same tricks without great risk.
- Be careful and know your limitations. Risk of injury increases as the degree of riding difficulty increases. The rider assumes all risk associated with aggressive riding activities.

#### Proper Riding Attire

Always wear proper protective equipment, such as an approved safety helmet (with chin strap securely buckled). A helmet may be legally required by local law or regulation in your area. Elbow pads and kneepads, a long-sleeved shirt, long pants and gloves are recommended. Always wear athletic shoes (lace-up shoes with rubber soles), never ride barefooted or in sandals, and keep shoelaces tied and out of the way of the wheels, motor, and drive system.

#### Using the Charger

- Never modify the electric system. Alteration could cause a fire. Use of the wrong type of battery or charger could cause an explosion.
- BEFORE EACH USE: Charge the battery for AT LEAST 12 hours.
- Turn off after each ride. The battery may be unable to recharge if left "ON" without use.
- Do NOT store in freezing or below freezing temperatures! Freezing temperatures will permanently damage the battery.
- The charger supplied with the electric Crazy Cart Shift should be regularly examined for damage to the cord, plug, enclosure and other parts. In the event of such damage, the Crazy Cart Shift must not be charged until the charger has been repaired or replaced.
- Use only a charger recommended by Razor.
- Use caution when charging.
- The charger is not a toy. Charger should only be operated by an adult.
- Do not operate charger near flammable materials or an open flame.
- Unplug charger and disconnect from Crazy Cart Shift when not in use.
- Do not exceed charging time.
- Always disconnect Crazy Cart Shift from charger prior to wiping it down or cleaning with a damp cloth.

**FAILURE TO USE COMMON SENSE AND HEED THE WARNINGS INCREASES RISK OF SERIOUS INJURY. USE WITH APPROPRIATE CAUTION AND SERIOUS ATTENTION TO SAFE OPERATION.**



**CONTAINS SEALED NON-SPILLABLE  
LEAD-ACID BATTERY.  
BATTERY MUST BE RECYCLED.**

**⚠ ADVERTENCIA:** El Crazy Cart Shift no es como un kart "ordinario" y, por lo tanto, se **necesita una mayor destreza para conducirlo**. El Crazy Cart Shift está diseñado para poder ir marcha adelante y marcha atrás e incluso para girar en círculos; en **lugar de un freno "convencional", utiliza estas funciones también para frenar y parar rápidamente**. Es muy importante **empezar poco a poco y tomarse el tiempo necesario para familiarizarse y sentirse cómodo** con el control direccional exclusivo y la capacidad de frenado de Crazy Cart Shift, antes de probar giros rápidos u otras acciones de movimiento rápido o tratar de utilizar todas las funciones de Crazy Cart Shift. **Este producto debe utilizarse en un espacio abierto con superficie llana, sin tráfico u otros obstáculos.**

**⚠ ADVERTENCIA:** Conducir cualquier producto eléctrico puede ser una actividad peligrosa. Determinadas condiciones pueden causar fallas en el equipo, sin que exista culpa del fabricante. Como todo producto eléctrico, el Crazy Cart Shift puede desplazarse y está diseñado para ello, por lo que es posible perder el control, caer y/o encontrarse en situaciones peligrosas, que ningún cuidado, instrucción o experiencia pueden evitar. De producirse tales situaciones, el conductor puede resultar gravemente herido o morir, aun cuando se use equipo de seguridad y se tomen otras precauciones. **ÚSELO BAJO SU PROPIO RIESGO Y APLICANDO EL SENTIDO COMÚN.**

**⚠ ADVERTENCIA: SE REQUIERE LA SUPERVISIÓN Y RESPONSABILIDAD DE PADRES O ADULTOS:** Este manual contiene importante información sobre seguridad. Es su responsabilidad examinar esta información y asegurarse de que todos los usuarios entiendan todas las advertencias, precauciones, instrucciones y pautas sobre seguridad, así como garantizar que los conductores jóvenes sean capaces de usar este producto de forma segura y responsable. Razor le recomienda leer y reforzar periódicamente la información de este manual con los conductores más jóvenes y realizar la inspección y mantenimiento del producto de sus niños, a fin de garantizar su seguridad.

**⚠ ADVERTENCIA: INTERRUPTOR DE VELOCIDAD ALTA/BAJA (HIGH/LOW) PARA CONTROL PARENTAL:** El Crazy Cart Shift tiene un interruptor de velocidad ALTA/BAJA que un adulto puede configurar manualmente antes de que lo usen los niños. Este interruptor permite a los padres disminuir la velocidad del Crazy Cart Shift para conductores noveles.

El fabricante sugiere una edad mínima de 8 años para el uso de la velocidad ALTA y más de 6 años para la velocidad BAJA. La configuración predeterminada es ALTA.

**⚠ ADVERTENCIA: NO INDICADO PARA NIÑOS MENORES DE 6 AÑOS O QUE PESEN MÁS DE 54 KG.** Debido a que los productos como el Crazy Cart Shift pueden presentar, y de hecho presentan, peligros potenciales directamente relacionados con su uso, ES IMPORTANTE EL EJERCICIO DE LA RESPONSABILIDAD PARENTAL A LA HORA DE SELECCIONAR LOS PRODUCTOS DE CONDUCCIÓN APROPIADOS SEGÚN LA EDAD DEL NIÑO, O LA SUPERVISIÓN DE LOS PADRES EN SITUACIONES EN LAS QUE NIÑOS DE DIFERENTES EDADES PUEDAN TENER ACCESO A LOS MISMOS PRODUCTOS DE CONDUCCIÓN. Dado que no todos los productos son apropiados para todas las edades ni tamaños de niños, se han fijado diferentes recomendaciones de edad en esta categoría de producto, que pretenden reflejar el tipo de peligros y la capacidad física o mental esperadas, o ambas, de un niño para poder hacer frente a posibles peligros.

Razor recomienda no permitir el uso de este producto a niños menores de 6 años. Esta recomendación se fundamenta, no sólo en la edad o el peso, sino también en el nivel de madurez y habilidad esperables para la edad, además del tamaño físico del conductor. La edad recomendada a partir de 6 años del conductor es solo una estimación, pudiendo variar según el tamaño, el peso y la habilidad del niño; no todos los niños de 6 años son aptos para el producto. En cualquier caso, un conductor que no se sienta cómodo en el Crazy Cart Shift no debería tratar de conducirlo; no obstante, la decisión de los padres de permitir que su hijo/a conduzca este producto debe basarse en el nivel de madurez, habilidad y capacidad de cumplir las normas del conductor. **Razor insiste encarecidamente en que los adultos no desoigan las recomendaciones de Razor y no permitan a niños más pequeños conducir el Crazy Cart Shift.**

EL PESO DEL CONDUCTOR NO DEBE EXCEDER EL LÍMITE DE 54 kg. El peso del conductor no necesariamente significa que el tamaño de la persona es apropiado para estar cómodo o mantener el control del Crazy Cart Shift. Mantenga este producto alejado de los niños pequeños y recuerde que está previsto solo para ser usado por personas que, como mínimo, pueden manejar el producto de forma totalmente cómoda y competente.

Aquellas personas cuyas condiciones psíquicas o físicas puedan hacerlas susceptibles de sufrir daños, o ver sus habilidades físicas o capacidades mentales afectadas a la hora de reconocer, comprender y seguir las instrucciones de seguridad y ser capaces de entender los riesgos inherentes a la utilización del producto no deberían utilizar o no se les debería permitir utilizar productos inapropiados. Las personas con problemas de corazón, cabeza, espalda o cuello (o que hayan sido sometidas a cirugías de estas áreas corporales), o mujeres embarazadas, deberán ser advertidas de no usar este producto.

**AVISO:** Este manual contiene numerosas advertencias y precauciones, respecto a las consecuencias derivadas de la falta de mantenimiento, inspección o uso apropiado del producto eléctrico. Debido a que todo accidente puede derivar en lesiones graves e incluso en la muerte, no reiteramos la advertencia sobre posibles lesiones graves o muerte, cada vez que esta posibilidad sea mencionada.

#### REVISIÓN Y MANTENIMIENTO

Antes de utilizarlo, revise y confirme que todas las cubiertas y los cubrecadenas están en su sitio y en buen estado. Compruebe que las piezas funcionan correctamente y que el neumático motriz principal no está gastado y no necesita cambiarse. El mantenimiento y las reparaciones del Crazy Cart Shift deben realizarse de acuerdo con las especificaciones del fabricante y exclusivamente con recambios autorizados por el fabricante, y respetando el diseño y la configuración originales del fabricante. Sustituya de inmediato las partes deterioradas o rotas.

**⚠ ADVERTENCIA: EL USO SEGURO DEL PRODUCTO REQUIERE MÁXIMA ATENCIÓN.** Este producto no incluye un freno convencional; se para con ayuda del pedal del acelerador y la dirección. Lea la sección "Cómo conducir" de este manual y practique para desarrollar las habilidades necesarias para utilizar el Crazy Cart Shift.

- **Infórmese y respete siempre las leyes y reglamentaciones locales, que puedan determinar los lugares permitidos para el uso del Crazy Cart Shift.** El Crazy Cart Shift está diseñado para ser usado en sitios de propiedad privada y en áreas cerradas, pero no en la vía pública ni en la acera. No circule con el producto eléctrico en zonas con presencia de peatones o tráfico vehicular.
- No coloque el interruptor de encendido del Crazy Cart Shift en la posición **ON** ni pise/active el pedal del acelerador a menos que esté sentado y en un entorno seguro en exteriores y adecuado para la práctica. Coloque siempre el interruptor de encendido en la posición **OFF** antes de salir del Crazy Cart Shift.
- Mantenga los dedos y otras partes del cuerpo alejados del motor, del sistema de dirección, de las ruedas y de cualquier otro componente móvil.
- Nunca suelte las manos del volante. No toque el motor central del Crazy Cart Shift cuando esté activado, ni inmediatamente después de conducir, ya que estas piezas pueden estar muy calientes.
- Conduzca prestando máxima atención. Preste atención a posibles obstáculos, que puedan enganchar las ruedas y obligar a un viraje brusco o llevar a la pérdida repentina del control. Tenga cuidado para esquivar a peatones, patinadores, patinetes, escúteres,

bicicletas, niños o animales, que pudieran cruzarse en el camino, y respete los derechos y las propiedades de los demás.

- Este producto ha sido fabricado para rendir y durar, pero no es inmune a los daños. Chocar contra obstáculos o conducir de forma violenta puede sobreexigir y dañar cualquier producto, incluido el Crazy Cart Shift, y el conductor asume todos los riesgos por cualquier actividad de exigencia extrema. Este producto no es un "coche de choque".
- Nunca lleve pasajeros ni permita que más de una persona conduzca el producto eléctrico al mismo tiempo.
- Nunca utilice audífonos o teléfono celular al conducir. Nunca se haga remolcar por otro vehículo.
- No circule con el Crazy Cart Shift con tiempo lluvioso o heladas y nunca sumerja el producto eléctrico en el agua, ya que los componentes eléctricos y de propulsión podrían dañarse o crear otras condiciones de posible inseguridad.
- Las superficies húmedas, con baches, irregulares o rugosas pueden incrementar los riesgos. No conduzca este producto eléctrico sobre lodo, hielo, charcos ni agua. Evite la velocidad excesiva en trayectos en pendiente. No se arriesgue a dañar superficies como alfombras o pisos, usando el producto eléctrico en interiores.
- No lo utilice nunca cerca de escaleras o piscinas.
- No conduzca de noche o cuando la visibilidad sea limitada.
- Es posible que vea a personas en televisión o vídeos realizar piruetas o trucos en el Crazy Cart Shift. Pero estas personas han practicado mucho tiempo y aceptan los riesgos implícitos en la realización de trucos. La realización de trucos conlleva una serie de riesgos graves; no los subestime.
- Tenga cuidado y conozca sus propias limitaciones. El riesgo de sufrir lesiones aumenta en proporción al grado de dificultad en la conducción. El conductor asume todo riesgo por actividades violentas al conducir.

#### Vestimenta apropiada para conducir

Lleve siempre equipo de protección adecuado, como casco de seguridad homologado (con el barboquejo bien abrochado). Un casco puede ser requerido por ley o regulación local en su área. Es aconsejable llevar coderas y rodilleras, una camiseta de manga larga, pantalones largos y guantes. Llevar siempre zapatos deportivos (zapatos con cordones y suela de goma); nunca conducir descalzo o con sandalias y tener siempre los cordones atados y lejos de las ruedas, del motor y del sistema de tracción.

#### Uso del cargador

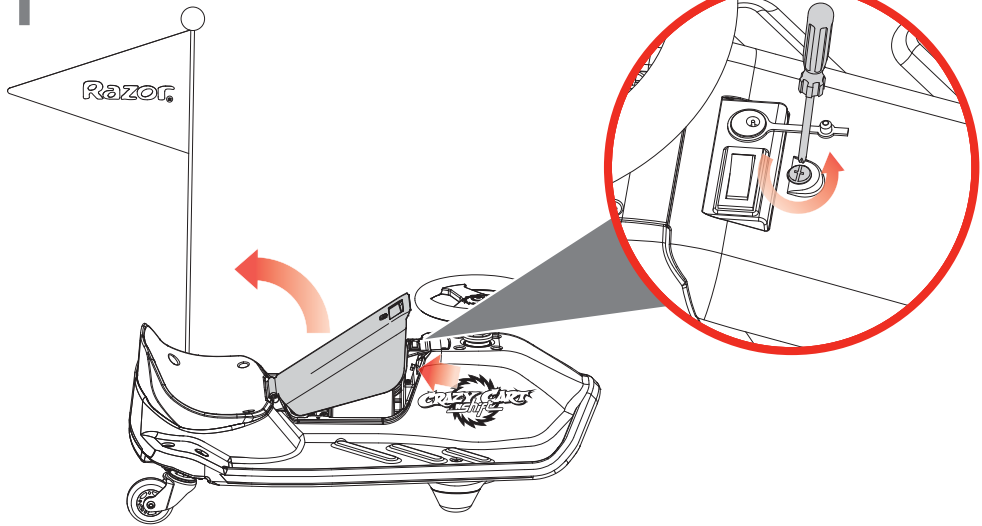
- Nunca modifique el sistema eléctrico. Cualquier alteración puede causar un incendio. El uso del tipo incorrecto de baterías o carga puede causar una explosión.
- ANTES DE CADA USO: cargue la batería por LO MENOS 12 horas.
- Apáguelo después de cada uso. La batería no podrá recargarse si la deja prendida sin uso.
- NO lo guarde en lugares de temperaturas frías o debajo de las temperaturas frías! Las temperaturas congelantes dañarán permanentemente la batería.
- Es necesario comprobar periódicamente que el cargador suministrado con el Crazy Cart Shift no presente daños en el cable, el enchufe, la carcasa u otras partes. En caso de daños, no debe cargarse el Crazy Cart Shift hasta que el cargador sea reparado o sustituido.
- Utilice únicamente un cargador recomendado por Razor.
- Tome precauciones al efectuar la carga.
- El cargador no es un juguete. Debe ser operado únicamente por un adulto.
- No opere el cargador cerca de materiales inflamables o de una llama abierta.
- Desenchufe el cargador y desconéctelo del Crazy Cart Shift, cuando no lo utilice.
- No exceda el tiempo de carga.
- Desconecte siempre el Crazy Cart Shift del punto de carga antes de limpiarlo o de pasarle un paño húmedo.

**NO APLICAR EL SENTIDO COMÚN Y HACER CASO OMISO DE LAS ADVERTENCIAS ANTERIORES PUEDE AUMENTAR EL RIESGO DE SUFRIR LESIONES GRAVES. UTILIZAR(UTILICE) EL PRODUCTO CON LA DEBIDA PRECAUCIÓN Y PRESTANDO SUMA ATENCIÓN PARA GARANTIZAR UN MANEJO SEGURO.**

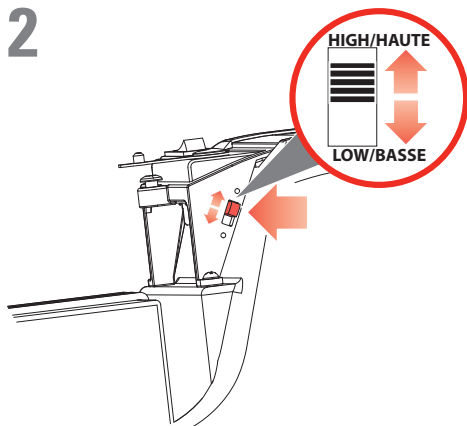


**CONTIENE BATERÍAS SELLADAS A PRUEBA DE DERRAMES CON PLOMO-ACIDO. LA BATERÍA DEBE SER RECICLADA.**

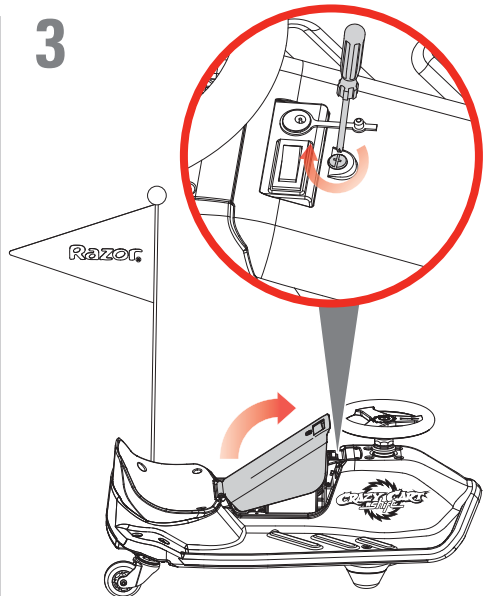
1

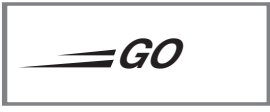
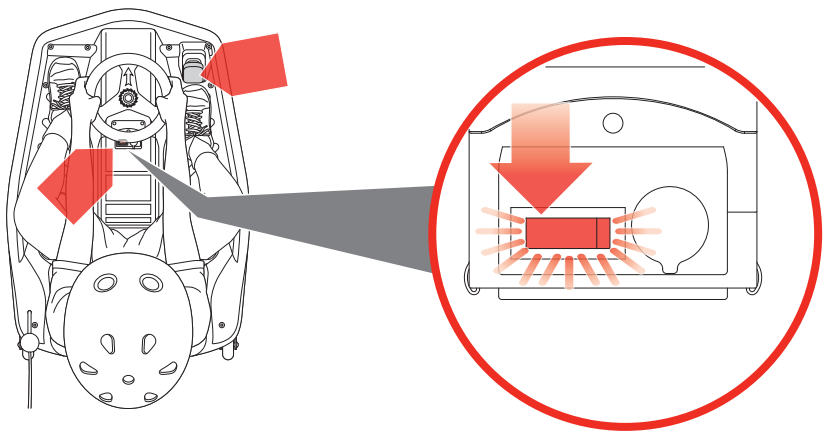


2

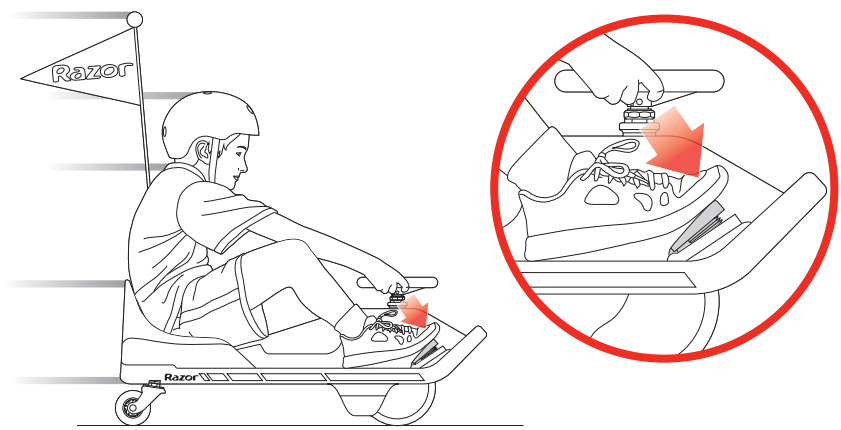


3





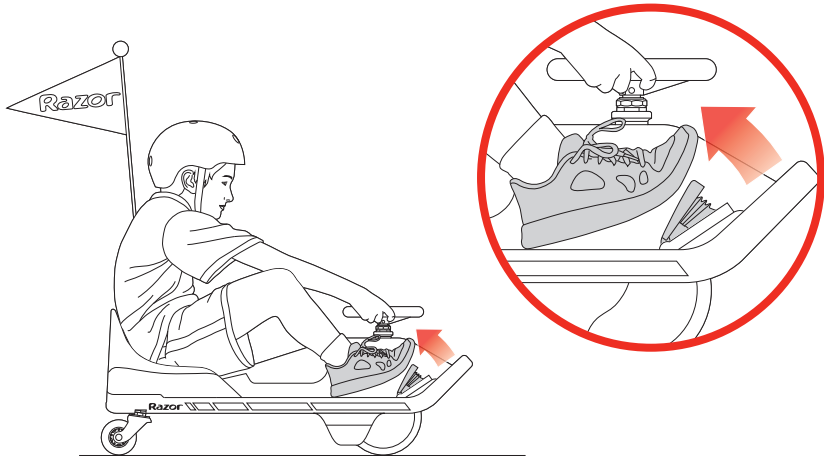
1



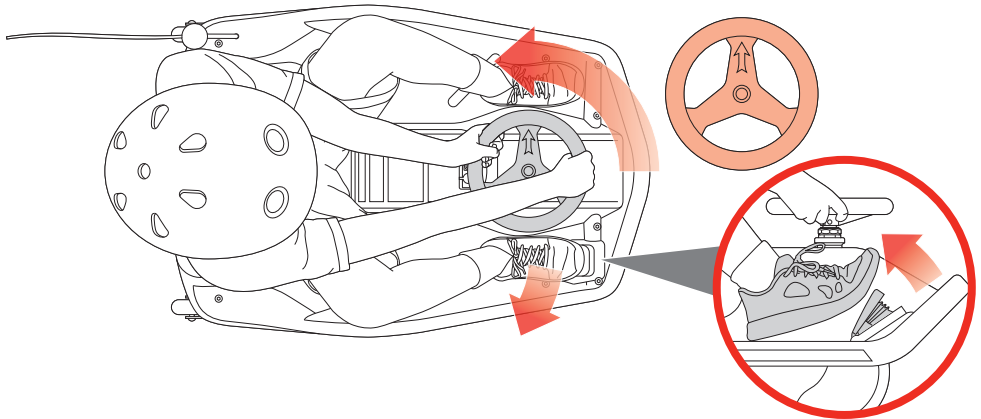


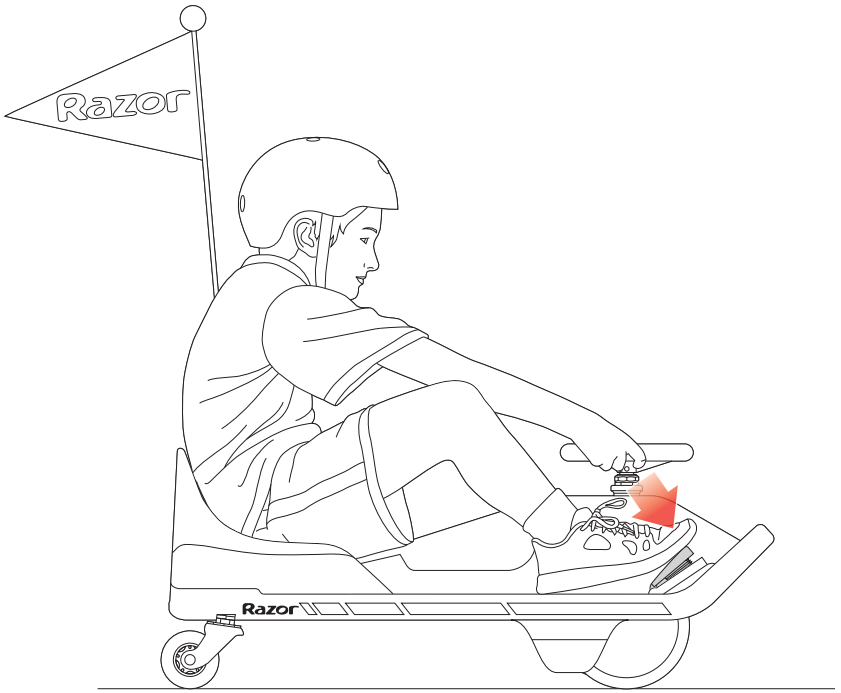


1

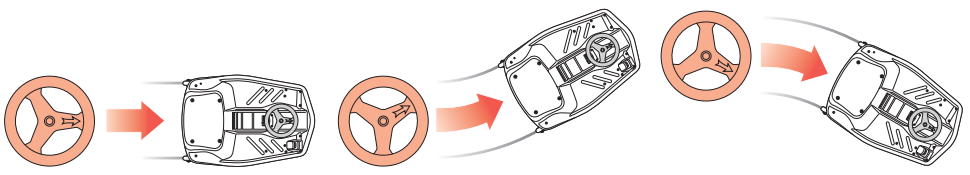


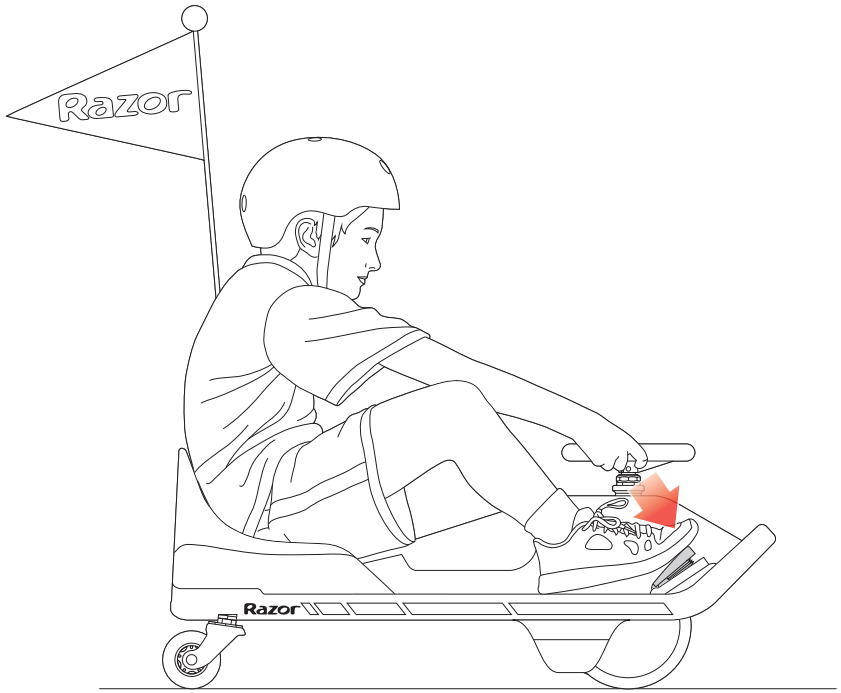
2



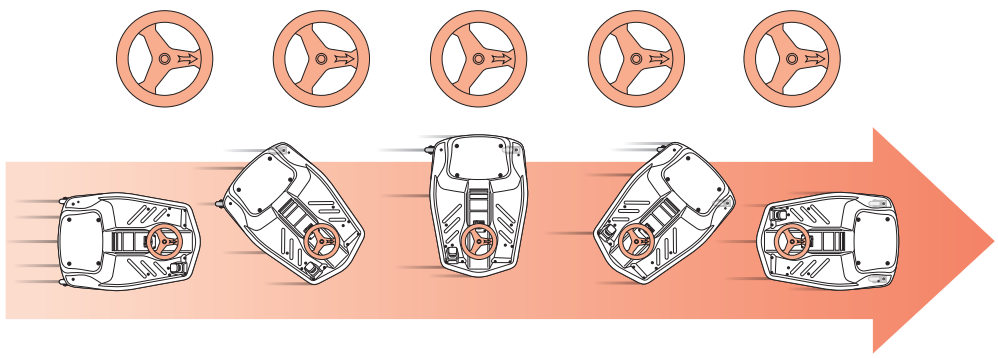


EN Direction of travel  
ES Dirección de la marcha





**EN** Direction of travel  
**ES** Dirección de la marcha



EN



## HOW TO OPERATE THE CRAZY CART SHIFT

Before you ride this exciting product, take the time to learn about how it moves the way it moves. Start out slowly. With practice and care, you must familiarize yourself with these riding hints and tips so that your experiences with the Crazy Cart Shift will allow you to maximize fun while keeping in control.

Never turn the ON/OFF switch to **ON** before sitting down in the driver's seat of the Crazy Cart Shift. By getting yourself situated before turning the power **ON**, you won't risk losing your balance by pushing the accelerator pedal while standing as you get into (or out of) the Crazy Cart Shift. **ALWAYS** turn the ON/OFF switch to **OFF** before exiting the Crazy Cart Shift.

### IMPORTANT CONTROL FEATURES:

#### PARENT CONTROLLED HIGH/LOW SPEED SWITCH

Your Crazy Cart Shift features a hidden speed control switch that allows parents to discreetly reduce (or raise) the Crazy Cart Shift's top speed. This limiter is intended for parents of younger children and those needing extra practice time to learn how the Crazy Cart Shift moves.

The switch has been hidden inside the Crazy Cart Shift's battery compartment, such that riders cannot access it without using an Allen wrench. There are two settings:

- When the switch is in the HIGH position, the Crazy Cart Shift has a top speed of 8 mph (13 km/h). This is the default setting and recommended for riders age 8 and older.
- When the switch is in the LOW position, the Crazy Cart Shift's top speed is limited to 2.5 mph (4 km/h) and the recommended minimum rider age is 6 years old.

#### ACCELERATOR PEDAL AND STEERING WHEEL

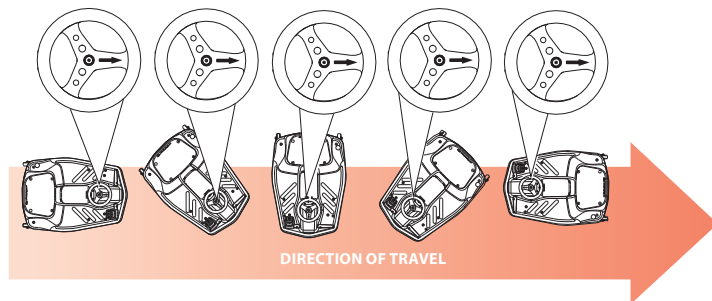
The Crazy Cart Shift allows really creative drifting, spinning and turning that no ordinary go-kart can do. If you have ridden a Razor RipStik® or a Razor RipRider® 360, think about those caster wheels and how they allow rapid changes of direction; or how a Razor Ground Force® Drifter™ go-kart allows full speed rear-end drifting. The Crazy Cart Shift builds on these motions and adds even tighter turning possibilities through the fully rotational front drive wheel and the rear caster wheels. Practicing with the Crazy Cart Shift can lead to amazing fun, and it is important, as with all moving products, to always exercise caution when riding.

#### ACCELERATOR PEDAL:

The Crazy Cart Shift has a foot pedal accelerator that controls the cart's speed. This variable speed accelerator allows you to drive the cart at a range of speeds from 0-8 MPH (0-13 KM/H) in the HIGH setting and 0-2.5 MPH (0-4 KM/H) in the LOW setting, depending on how much it is depressed.

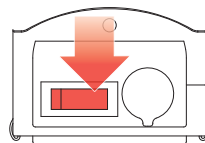
#### STEERING WHEEL:

The Crazy Cart Shift's steering wheel is different from a normal car or cart in a number of ways. The most important thing to remember about the Crazy Cart Shift's steering wheel is that the arrow on it points in the direction where the cart is going to travel, regardless of how the rest of the cart is oriented. Simply point the arrow where you want the cart to go (varying pressure on the accelerator pedal can change how the back of the Crazy Cart Shift follows, as described below).



The Crazy Cart Shift's steering wheel is able to rotate more than 170° in each direction. The steering wheel has a "hard stop" when it has reached the limit of its turning – it won't keep going around all the way, but by turning fully one direction or fully the other direction, you can ride the Crazy Cart Shift backwards - and by turning at or near 90° the Crazy Cart Shift can go in a very, very tight circle (be careful to avoid losing control by turning so much as to risk becoming dizzy).

The steering configuration of the Crazy Cart Shift's integrated drive and steering mechanism is similar to what some might call "bumper car" design. It has no self-correcting camber or caster features (meaning the steering tube goes straight up and down so the wheel doesn't "align" itself on its own). Such steering might, in certain circumstances, shimmy or vibrate a little - this is normal. Usually it is the



**IMPORTANT:** Always select a riding area that is level, smooth, dry, and completely free of traffic or obstacles. **DO NOT RIDE AROUND VEHICLES!**

**RIDING TIP:** Learning when to push and when to let off of the accelerator pedal will improve your ability to do spins, drifts, and tricks smoothly. The best way to learn the Crazy Cart Shift's abilities is to try things at low speed.

**! WARNING:** Excessive duration or speed in spins can lead to loss of balance, loss of control and tipping. Keeping one's limbs and head tucked in tight to the center of the Crazy Cart Shift can reduce risks of tipping over because ergonomic forces can increase risk of tipping if the body is leaning outwards and/or the spinning speed accelerates too greatly. Take your foot off the accelerator pedal if spinning becomes too fast to control, do not try to accelerate out of a spin. The Crazy Cart Shift may accelerate faster when lighter riders are on it, which is one reason the minimum recommended age is 6. Be safety conscious!

result of an uncoordinated or adverse control condition. If you feel a shimmy in the steering, a change of direction ("counter-steering") and/or speed change helps re-establish smooth control.

### SPINNING, DRIFTING AND STOPPING THE CRAZY CART SHIFT


The best use of the Crazy Cart Shift involves careful coordination of the steering and the accelerator. The majority of spins and drifts that can be done in the Crazy Cart Shift are accomplished by careful accelerator control and deliberate manipulation of the steering wheel. Learning where to point the arrow on the steering wheel and when to add or reduce power are the keys to smoothly controlling tricks. Smooth riding also increases the run time between charges. When first getting oriented with the Crazy Cart Shift, it is highly recommended that riders carefully apply the accelerator and take time to get familiar with the results of combining counter-steering and accelerator pedal control to manipulate the Crazy Cart Shift's spins and drifts.

There is no separate brake on the Crazy Cart Shift, but with practice it is easy to stop. Of course, removing your foot from the accelerator pedal will slow the cart down as a result of friction in the drive train. To stop the Crazy Cart Shift's forward motion immediately, take your foot off of the accelerator pedal and turn the steering wheel 90° to either side. Removing your foot from the accelerator pedal and turning the steering wheel will result in the Crazy Cart Shift spinning or drifting in a circle and slowing to a stop. By turning the steering wheel 90° and taking your foot off the accelerator pedal, the rider can immediately arrest forward motion and instead turn away. In this way, the Crazy Cart Shift can avoid collisions and evade objects in its path.

For your safety, take the time to get familiar and comfortable with various combinations of depressing the accelerator pedal and turning steering wheel to learn how to slow down and stop while maintaining control of the cart. Practice these skills for maximum rider safety.

These basic steering exercises may help to familiarize riders with their Crazy Cart Shift's capabilities:

1. First steer in a circle.
2. Make the same circles, vary how much you depress the accelerator pedal and note how the Crazy Cart Shift reacts as you increase and decrease speed while turning. You should notice that accelerating hard while turning results in the Crazy Cart Shift spinning out.
3. Still making the same circles, experiment with keeping the body of the cart from spinning out by 'counter-steering'. Counter-steering to stop the Crazy Cart Shift from spinning out is achieved by pointing the arrow on the steering wheel opposite the direction that the Crazy Cart Shift is spinning out in. So, for example, if you are turning hard toward the right, the cart may spin out in a clockwise direction. This spinning out can be countered by turning the steering wheel slightly to the left and/or reducing pressure on the accelerator pedal. Practice is the best way to master this skill.
4. Practice bringing the Crazy Cart Shift to a stop by taking your foot off the accelerator pedal and turning the steering wheel 90° to the left or right.
5. Practice staying "tucked in" during tight turns or spins.

 **WARNING:** Recognize that these specialized riding features affect how the Crazy Cart Shift functions and require extra caution and attention to safe riding conditions and practices. Read and review the Safety Warnings, and be extra careful with the Crazy Cart Shift to avoid traffic, obstacles and downhill environments. This is not a "bumper car" and is not designed to engage in collisions, jumping activities or for use on surfaces other than hardened, smooth, flat and dry areas.





## CÓMO CONDUCIR EL CRAZY CART SHIFT

Antes de conducir este emocionante producto, dedique el tiempo necesario para aprender cómo se mueve. Empezar lentamente. A base de práctica y atención, familiarícese con los siguientes consejos y sugerencias para que su experiencia con el Crazy Cart Shift sea plenamente divertida, pero sin perder el control.

No coloque nunca el interruptor de encendido en **ON** antes de haberse sentado en el asiento del conductor del Crazy Cart Shift. Si se coloca bien antes de seleccionar la posición **ON**, no corre el riesgo de perder el equilibrio al pisar de manera accidental el pedal del acelerador cuando entra o sale del Crazy Cart Shift. Coloque **SIEMPRE** el interruptor de encendido en la posición **OFF** antes de salir del Crazy Cart Shift.

## ELEMENTOS DE CONTROL IMPORTANTES:

### INTERRUPTOR DE VELOCIDAD ALTA/BAJA PARA CONTROL PARENTAL

El Crazy Cart Shift posee un interruptor de control de velocidad que permite a los padres disminuir (o aumentar) con discreción la velocidad máxima del Crazy Cart Shift. Este limitador está pensado para los padres de niños pequeños y para aquellos que necesiten más tiempo de práctica para aprender cómo se mueve el Crazy Cart Shift.

El interruptor está oculto en el compartimento de la batería del Crazy Cart Shift, los conductores no tienen acceso a él sin usar una llave Allen. Hay dos configuraciones:

- Cuando el interruptor está en la posición ALTA, el Crazy Cart Shift tiene una velocidad máxima de 13 km/h. Esta es la configuración por defecto y la recomendada para conductores a partir de 8 años.
- Cuando el interruptor está en la posición BAJA, el Crazy Cart Shift tiene una velocidad máxima de 4 km/h y la edad mínima recomendada del conductor es de 6 años.

### PEDAL DEL ACCELERADOR Y VOLANTE

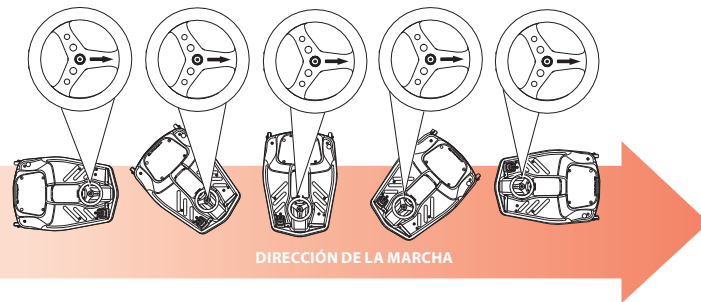
El Crazy Cart Shift permite hacer ingeniosos derrapes, giros y vueltas, que no pueden hacer los karts ordinarios. Si ha conducido un RipStik® o un RipRider® 360 de Razor, piense en las ruedecillas pivotantes y en cómo permiten cambiar de dirección rápidamente, o en cómo un kart Ground Force® Drifter™ de Razor permite derrapar a toda velocidad con la parte de atrás. El Crazy Cart Shift reúne estas emociones y añade aún más posibilidades de giro gracias a su motor central totalmente giratorio y a la capacidad de inclinación ajustable de sus ruedecillas pivotantes traseras. Practicar con el Crazy Cart Shift puede ser increíblemente divertido y es importante, igual que con todos los productos móviles, tener precaución al montar.

### PEDAL DEL ACCELERADOR:

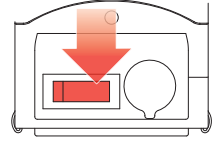
El Crazy Cart Shift incluye un pedal del acelerador que controla la velocidad del vehículo. Este acelerador de velocidad variable le permite conducir el kart a una velocidad de entre 0-13 KM/H en la configuración ALTA y de entre 0-4 KM/H en la configuración BAJA, según lo que se presione.

### VOLANTE:

El volante del Crazy Cart Shift tiene algunos elementos diferentes de un coche o kart normal. Lo más importante que debe recordar del volante del Crazy Cart Shift es que la flecha que incorpora indica la dirección hacia la que irá el kart, independientemente de la orientación del resto del vehículo. Solo apunte con la flecha hacia la dirección a la que desea que vaya el kart (mediante la variación de presión en el pedal del acelerador puede cambiar la trayectoria de la parte trasera del Crazy Cart Shift, tal como se describe a continuación).



El volante del Crazy Cart Shift puede girar más de 170° en cada dirección. El volante tiene un tope cuando alcanza su límite de giro (no dará la vuelta entera, pero si gira totalmente el volante hacia una dirección puede hacer que el Crazy Cart Shift vaya marcha atrás) y al girarlo a 90° o casi 90° el Crazy Cart Shift puede trazar un círculo muy, muy cerrado (tenga cuidado de no perder el control girando demasiado, ya que podría marearse).



**IMPORTANTE:** Seleccione siempre una zona de conducción nivelada, llana, seca y totalmente libre de tráfico y obstáculos. ¡NO CONDUZCA POR DONDE CIRCULEN VEHÍCULOS!

### CONSEJO DE CONDUCCIÓN:

Aprender a pisar y soltar el pedal del acelerador mejorará su capacidad para hacer giros, derrapes y piruetas con suavidad. La mejor manera de aprender las funciones del Crazy Cart Shift es probar a hacer cosas a baja velocidad.

**⚠ ADVERTENCIA:** Una velocidad o duración excesiva de los giros puede ocasionar la pérdida de equilibrio, la pérdida de control y el vuelco. Llevar los brazos, las piernas y la cabeza en una posición central en el Crazy Cart Shift contribuye a reducir los riesgos de vuelco, ya que se dan una serie de fuerzas ergonómicas que pueden aumentar el riesgo de vuelco si el cuerpo está inclinándose hacia afuera y/o la velocidad de giro se acelera demasiado. Retire el pie del pedal del acelerador si se está realizando el giro demasiado rápido y no puede controlarlo; no trate de acelerar al salir de un giro. El Crazy Cart Shift puede acelerar más rápido si el conductor pesa poco; este es el motivo por el que la edad mínima recomendada es 6 años. ¡No ponga en peligro la seguridad!

La configuración de la dirección del mecanismo de control y accionamiento integrado del Crazy Cart Shift es parecido a lo que algunos llamarían un diseño de "coches de choque". No incorpora características de autocorrección de inclinación y avance (lo que significa que el tubo de dirección sube y baja en línea recta, por lo que el volante no se "alineará" por sí solo). En algunas circunstancias, la dirección podría oscilar o vibrar ligeramente, pero es algo normal. Generalmente, esto se debe a una condición de control adversa o descoordinada. Si nota que la dirección oscila, un cambio de dirección y/o velocidad ayuda a restablecer un control perfecto.



### **GIRAR, DERRAPAR Y PARAR CON EL CRAZY CART SHIFT**

Para un uso óptimo del Crazy Cart Shift se requiere una cuidadosa coordinación de la dirección y del acelerador. La mayoría de los giros y derrapes que se pueden realizar con el Crazy Cart Shift se logran mediante un cuidadoso control del acelerador y el prudente manejo del volante. Aprender a dónde dirigir la flecha del volante y cuándo aumentar o disminuir potencia son factores clave para controlar los trucos fácilmente. Una conducción suave también aumenta el tiempo de autonomía entre cada carga. En su primer contacto con el Crazy Cart Shift, es muy recomendable que los conductores aceleren con moderación y se tomen su tiempo para familiarizarse con los efectos de combinar el control del contravolante y del pedal del acelerador para realizar giros y derrapes con el Crazy Cart Shift.

El Crazy Cart Shift no incluye un freno independiente, pero con un poco de práctica es fácil detener el producto. Obviamente, al levantar el pie del acelerador, el kart reducirá la velocidad como resultado de la fricción en la transmisión. Para detener el movimiento hacia delante del Crazy Cart Shift inmediatamente, levante el pie del acelerador y gire el volante 90° hacia cualquier lado. Al levantar el pie del acelerador y girar el volante, el Crazy Cart Shift girará o derrapará en círculo y reducirá la velocidad hasta detenerse. Al girar el volante 90° y levantar el pie del pedal, el conductor podrá frenar inmediatamente el movimiento de avance y dar la vuelta en su lugar. De esta forma, el Crazy Cart Shift puede evitar choques y sortear los obstáculos que haya en su camino.

Por su seguridad, dedique el tiempo necesario para familiarizarse y sentirse cómodo con las diferentes combinaciones para reducir la presión del pedal del acelerador y los giros del volante para aprender a reducir la velocidad y parar mientras mantiene el control del kart. Practique estas destrezas para garantizar la máxima seguridad del conductor.

Estos ejercicios de dirección básicos pueden ayudar a los conductores a familiarizarse con las capacidades del Crazy Cart Shift:

1. Primero circule en círculo.
2. Realice los mismos círculos, cambie la presión del pedal del acelerador y sienta cómo reacciona el Crazy Cart Shift cuando aumenta y reduce la velocidad mientras gira. Notará que al acelerar a fondo mientras gira, hace que el Crazy Cart Shift derrape.
3. Realizando aún los mismos círculos, experimente manteniendo el cuerpo del kart sin derrapar con el "contravolante". Para hacer contravolante de forma que no derrape el Crazy Cart Shift, sitúe la flecha del volante en la dirección opuesta a la del derrape del Crazy Cart Shift. Por ejemplo, si gira fuerte hacia la derecha, el kart podrá derrapar en el sentido del reloj. Este derrape se contrarresta al girar suavemente el volante hacia la izquierda o al reducir la presión sobre el pedal del acelerador. La práctica es la mejor manera de controlar esta habilidad.
4. Practique la parada del Crazy Cart Shift levantando el pie del pedal del acelerador y girando el volante 90° hacia la izquierda o hacia la derecha.
5. Practique el hecho de quedar "enclavado" en vueltas o giros cerrados.

**⚠️ ADVERTENCIA:** Tenga en cuenta que estas características de conducción especializadas afectan al funcionamiento del Crazy Cart Shift y requieren mayor precaución y una atención adicional a las condiciones y prácticas de conducción segura. Lea y revise las Advertencias de seguridad y tenga especial cuidado para evitar los entornos con tráfico, obstáculos o pendientes siempre que utilice el Crazy Cart Shift. No es un "coche de choque" y no está diseñado para practicar colisiones o saltos o para ser utilizado en superficies que no estén duras, llanas, secas y libres de obstáculos.

Copyright ©2003-2022 Razor USA LLC. All rights reserved. Razor®, the Razor logo design and Crazy Cart® are among the registered trademarks of Razor USA LLC and/or its affiliated companies in the United States and/or select foreign countries. Crazy Cart® Shift™ logo design is a trademark of Razor USA LLC.



[www.razor.com/lat](http://www.razor.com/lat)

24L+CAN\_221115