



Twisti™ Montable



MANUAL DEL USUARIO

LEA EL INSTRUCTIVO ANTES DE USAR

NO DEVUELVA A LA TIENDA.

NOTA: Las ilustraciones del manual sólo tienen fines demostrativos.
Es posible que las ilustraciones no reflejen el aspecto exacto del
producto real. Especificaciones sujetas a cambio sin previo aviso.

MONOPATÍN

Modelo: Twisti

- Para edades de 18 meses en adelante.
- Lea el instructivo antes de operar el producto.

www.razor.com/mx
Hecho en China

CONTENIDO

Aviso de Seguridad y Uso.....	1
Reparación y Mantenimiento.....	2

Piezas.....	2
Recordatorio de Seguridad/.....	3

AVISOS DE SEGURIDAD

⚠ UN MENSAJE IMPORTANTE PARA LOS PADRES:

Los productos Razor® Jr. están hechos con la intención de permitir a los niños aprender y disfrutar sus tempranas experiencias en

juguetes montables. La supervisión de un adulto es requerida mientras los niños aprenden y crecen, porque ellos no entienden los riesgos de pasear y tienen un alto riesgo de caer y lastimarse.

Este manual contiene información importante. Por la seguridad de su hijo es su responsabilidad repasar esta información y asegurarse de enseñar a su hijo a seguir todas las advertencias, precauciones y temas de seguridad. Razor recomienda que usted periódicamente repase y refuerce la información de este manual con los usuarios jóvenes y que usted inspeccione y de mantenimiento al Razor Jr de su hijo para asegurar su seguridad.

- No permita el uso a menores de 18 meses de edad. Requiere supervisión cercana de un adulto.
- Este producto no tiene freno. Ponga los pies en el suelo para detenerse.
- Siempre utilice zapatos cerrados.
- Pasear en superficies lisas.
- No exceda los 20 kg de peso en total para pasear en el Razor Jr .
- El peso del conductor no necesariamente indica que el tamaño del niño es apropiado para caber o mantener control del vehículo.

- La decisión de los padres de permitir que su hijo use este producto debe ser basado en la madurez y habilidad del niño.
- Solo usar twisti sentado.
- Nunca intente subir o bajar del twisti mientras esta en movimiento.

PRÁCTICAS DE CONDUCCIÓN Y CONDICIONES ACEPTABLES

Requiere supervisión directa de los padres en todo momento. El vehículo debe usarse solamente en ambientes controlados y libres de peligro de tráfico. El niño debe mantener control sobre el manillar en todo momento. Nunca permita que se suba más de un niño al momento de usar el vehículo. No usar cerca de escalones, entradas con pendiente, colinas, carreteras, callejones, áreas de piscinas o superficies disperejas.

EL NO PRESTAR ATENCIÓN A LAS ADVERTENCIAS O NO HACER USO DE SU SENTIDO COMÚN, AUMENTA EL RIESGO DE SUFRIR LESIONES GRAVES. UTILICE BAJO SU PROPIO RIESGO SIEMPRE EXTREMANDO PRECAUCIONES PARA UNA OPERACIÓN SEGURA.

⚠ AVISO: INSPECCIONE SIEMPRE EL VEHÍCULO ANTES DE MONTAR. Inspeccionar adecuadamente y dar mantenimiento a su vehículo pueden reducir el riesgo de lesiones. Siempre inspeccione su twisti antes de usarlo y de mantenimiento regularmente. Reemplace las piezas desgastadas .

USO

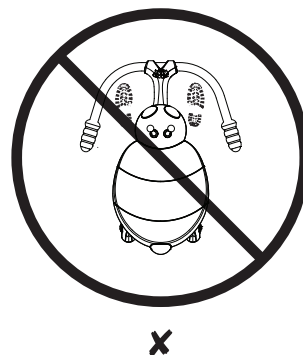
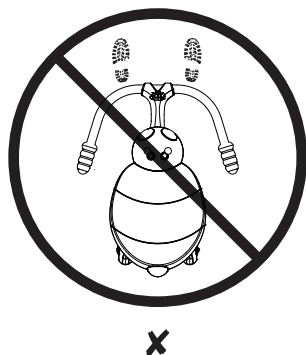
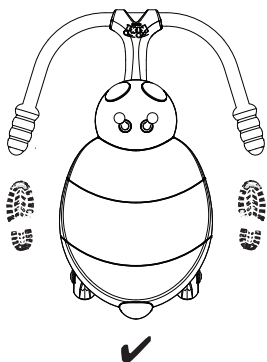
□ Cómo pasear

Mientras esta sentado , tome las agarraderas y coloque ambos pies al frente de la barra de movimiento. Usando las manos y pies mueva la barra de lado a lado para impulsar el producto. Aprenda con la ayuda de un adulto.



□ Cómo detenerse

Coloque los pies en el suelo. Asegurese que los pies estén a los lados (no enfrente) del asiento antes de desmontar por cualquier lado



REPARACIÓN Y MANTENIMIENTO

❑ Ruedas

Bajo circunstancias normales y condiciones, las ruedas Razor son libres de mantenimiento. Sin embargo, es responsabilidad del dueño inspeccionar periódicamente las ruedas por desgaste. Cuando una rueda o el cojinete de la rueda se desarrolla, de una indicación de desgaste excesivo su reemplazo es necesario. Reemplace inmediatamente con ruedas Razor originales. Ruedas que no sean originales de Razor pueden no ser compatibles con tu vehículo Razor. El uso de cualquier cosa que no sean repuestos genuinos de Razor puede afectar su seguridad y comprometer tu garantía.

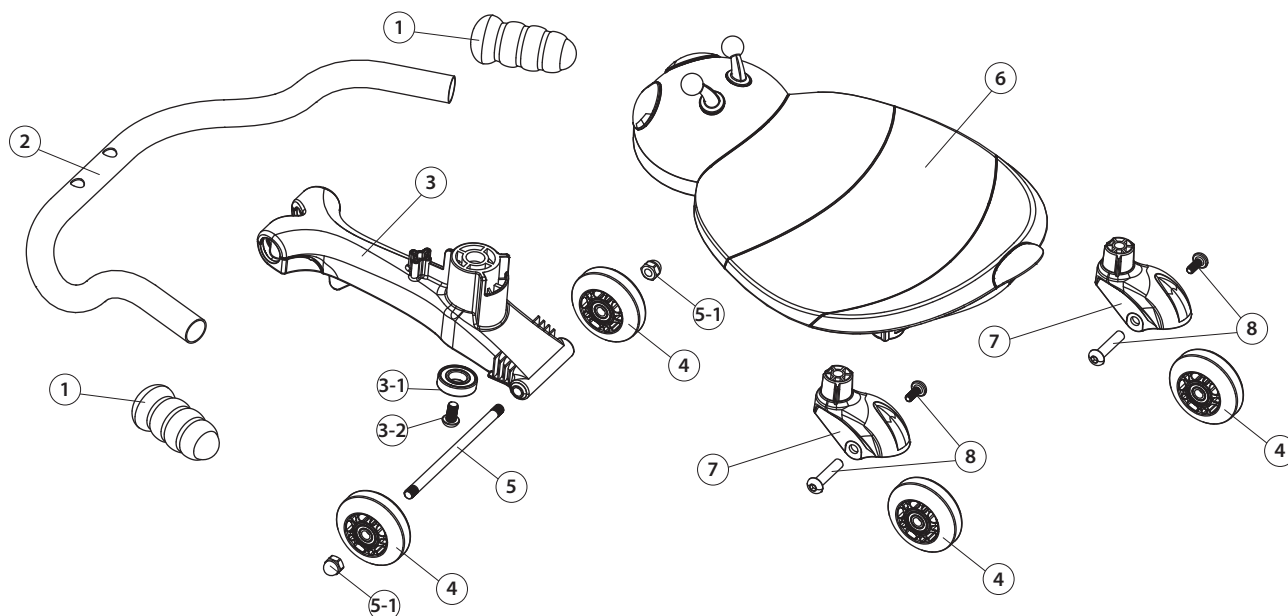
❑ Limpieza

Limpie con un paño húmedo para quitar el polvo y suciedad. No utilice limpiadores industriales o disolventes, ya que pueden dañar las superficies. No use alcohol, limpiadores de base de alcohol o amoníaco ya que pueden dañar o disolver los componentes de plástico o ablandar las etiquetas o adhesivo de la etiqueta.

CODIGO I.D DEL PRODUCTO

1. Debajo del Asiento
2. UPC lado de la caja

PARTES DE TWISTI



1. Manubrio (2)

2. Barra de Movimiento

3. Brazo Giratorio

3-1. Soporte

3-2. 5 mm Perno Hexagonal

4. 6,4 cm Ruedas Frontal/Trasera (4)

5. Perno del eje frontal

5-1. Tuercas de Bloqueo (2)

6. Marco/Asiento

7. Cubierta de Ruedas Traseras (2)

8. Sets del perno del eje trasero (2)

RECORDATORIO DE SEGURIDAD

LISTA DE REVISION PREVIA A PASEAR



Piezas Sueltas

Revise y apriete todos los tornillos. Asegurese que el brazo giratorio y la cubierta de plástico están asegurados correctamente en su lugar previo a pasear.



Reemplazar Partes

Reemplace piezas gastadas o rotas inmediatamente.

www.razor.com/mx