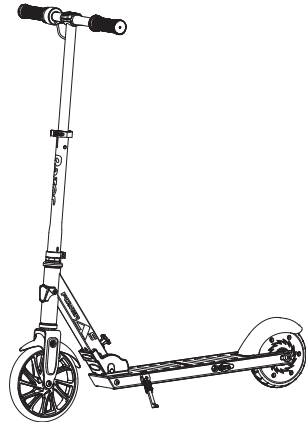




EN Read and understand this guide before using product.

ES Es imprescindible leer y comprender esta guía antes de usar el producto.



Power A⁵ Escúter Plegable Scooter Plegable



1-4



5-8



9-10

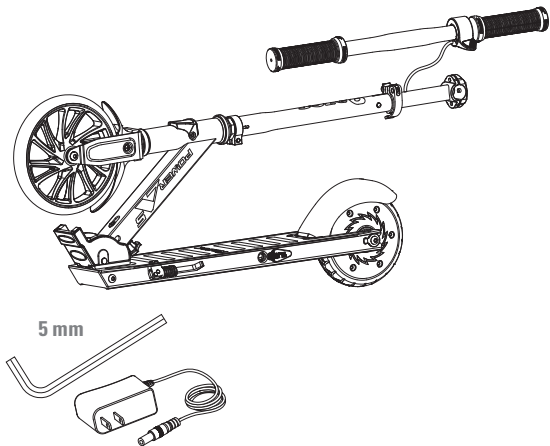
VEHÍCULO ELECTRÓNICO

Modelos: Power A5

- Para edades de 8 años en adelante.
- Lea el instructivo antes de operar el producto.
- Garantía del fabricante no válida en México.

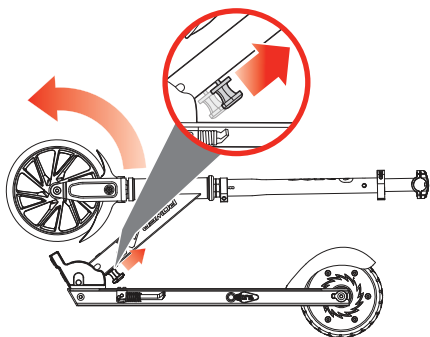
(Vea Garantía ofrecida por el importador.)

Hecho en China

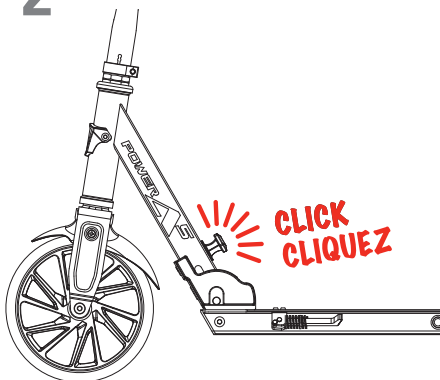


5 mm

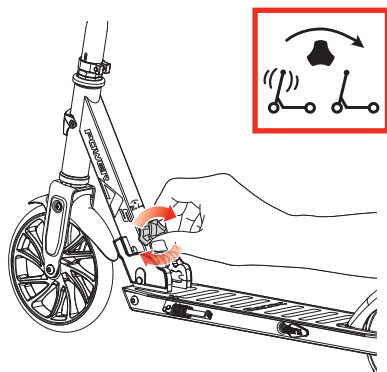
1



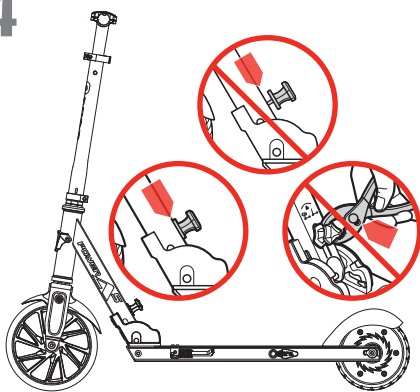
2



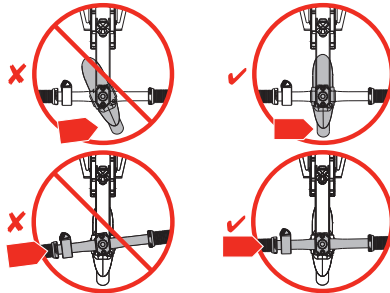
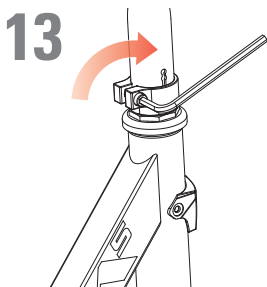
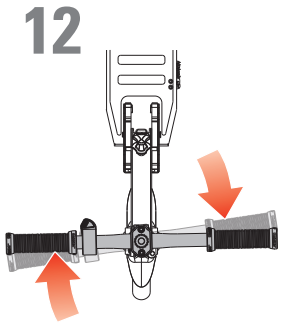
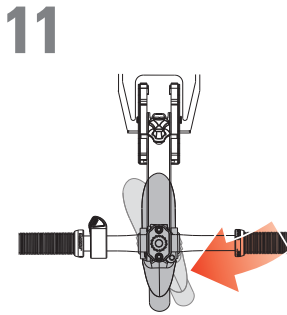
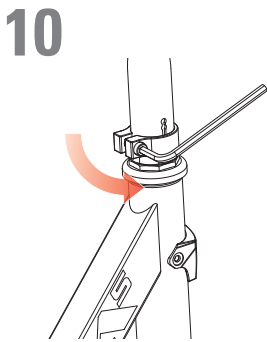
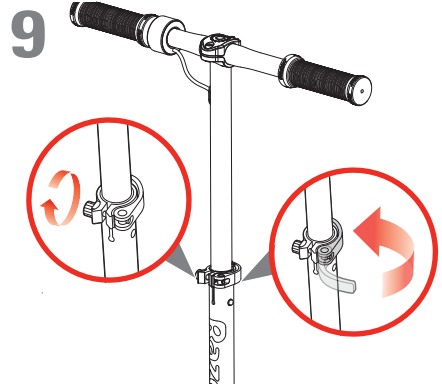
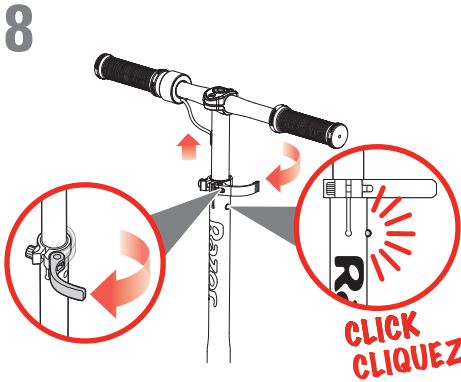
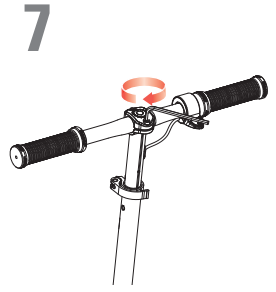
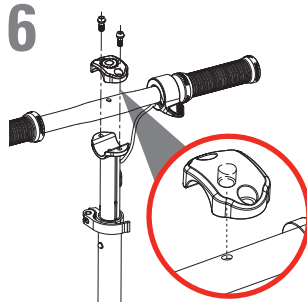
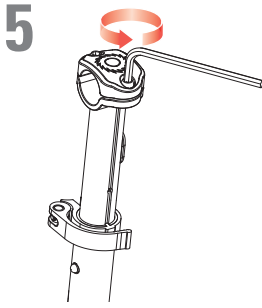
3



4

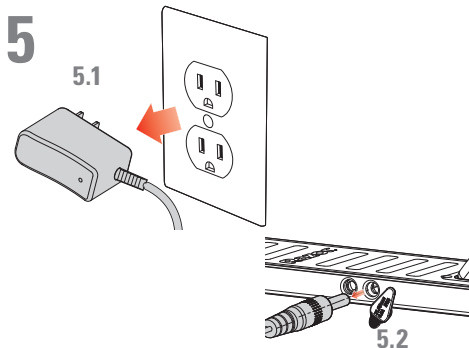
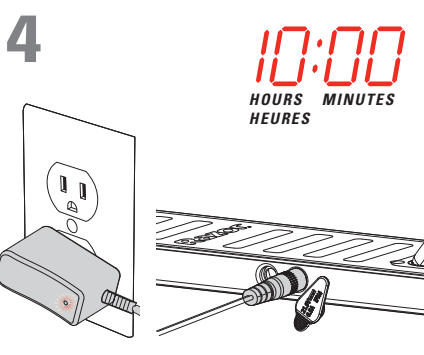
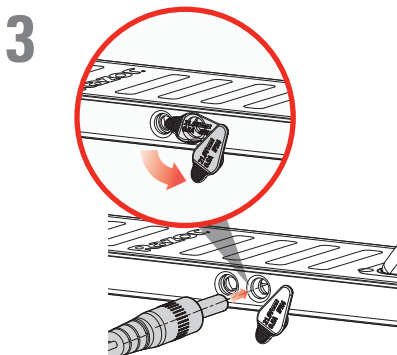
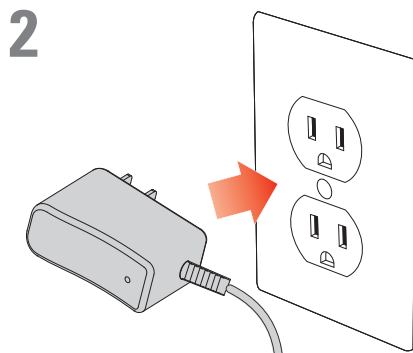
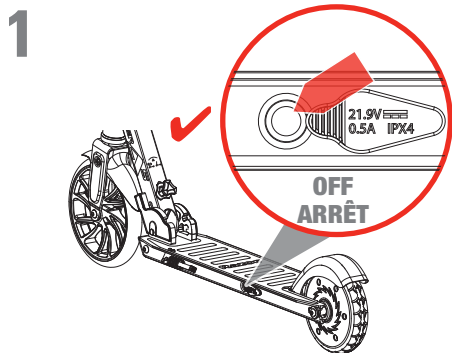


1

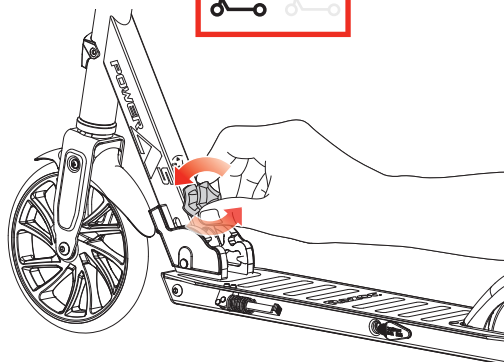


EN Initial charge time: 10 hours.

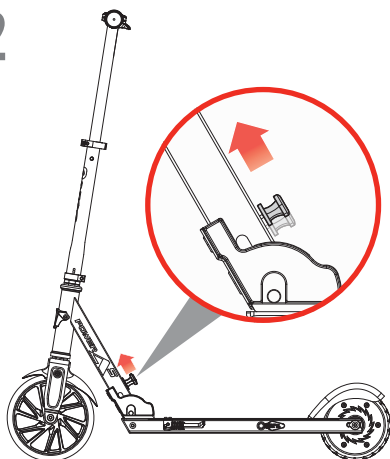
ES Tiempo de carga inicial: 10 horas.



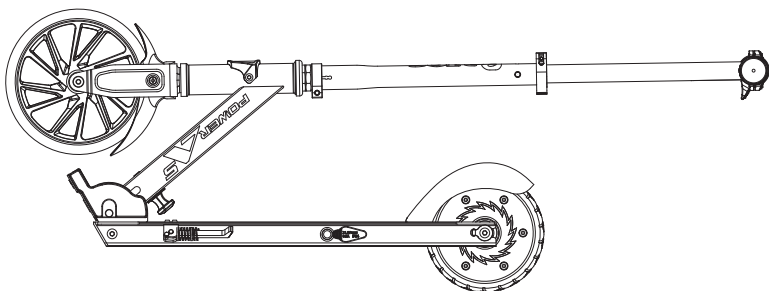
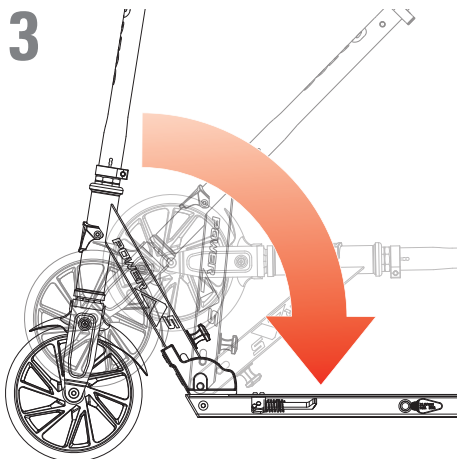
1



2



3



4



SAFETY PRECAUTIONS during operation and maintenance
Parents/adult supervisors read this page first

PARENTS/SUPERVISING ADULTS MUST TEACH CHILDREN HOW TO SAFELY RIDE THIS PRODUCT. If the rider fails to use common sense and heed these warnings, there is an increased risk of damage, serious injury or possibly death.

Riding this Product Presents Potential Risks.

- Like any riding product, this product can be hazardous (for example, falling off or riding into a hazardous situation). This product is, of course, meant to move and it is therefore possible for a rider to lose control or otherwise get into dangerous situations.
- Both children and adults responsible for supervising them must recognize that if such things occur, a rider can be seriously injured or possibly die, even when using safety equipment and taking other safety precautions.

USE AT YOUR OWN RISK AND USE COMMON SENSE.

Parental and Adult Responsibility and Supervision are Necessary

Because this product can be hazardous – and not every product is appropriate for every age or size of child – different age recommendations are found within this category of product which are intended to reflect the nature of the hazards and the expected mental or physical ability, or both, of a child to cope with the hazards. Parents and supervising adults need to select riding products appropriate for the age of the child who will ride this product and take care to prevent children who may be too immature or inexperienced for a product's characteristics to endanger themselves around it.

- **The recommended rider age for this product is 8 years of age and older. Any rider, even 8 or older, unable to fit comfortably on this product should not attempt to ride it. A parent's decision to allow his or her child to ride this product should be based on the child's maturity, skill and ability to follow rules. Keep this product away from small children and remember that it is intended for use only by persons who are, at a minimum, completely comfortable and competent while operating this product.**
- **Maximum rider weight 80 kg.**
- **Persons with any mental or physical conditions that may make them susceptible to injury, impair their physical dexterity or mental capabilities to recognize, understand, and follow safety instructions and to be able to understand the hazards inherent in Power A⁵ use, should not use or be permitted to use products inappropriate for their abilities. Persons with heart conditions, head, back or neck ailments (or prior surgeries to these areas of the body), or pregnant women, should be cautioned not to operate such products.**

Check Power A⁵ Before Use – Maintain After Use

- Before use, confirm that any and all guards or other covers are in place and in serviceable condition. Check that the wheels are free of flat spots from wear and that the brake is functioning properly.
- After use, maintain and repair this product in accordance with the manufacturer's specifications in this manual. Use only the manufacturer's authorized replacement parts. Do not modify this product from the manufacturer's original design and configuration.

Acceptable Riding Practices and Conditions – Parents/adults should discuss these rules with their children.
Protective equipment should be worn. Not to be used in traffic.

Where to Ride the Power A⁵

- Always check and obey any local laws or regulations which may affect the locations where this product may be used. Keep safely away from autos and motor vehicle traffic at all times and only use where allowed and with caution.
- Ride defensively. Be careful to avoid pedestrians, skaters, skateboards, bikes, children or animals who may enter your path. Respect the rights and property of others.
- This product is intended for use on flat, dry surfaces such as pavement or level ground, without loose debris such as sand, leaves, rocks or gravel.
- Wet, slick, bumpy, uneven or rough surfaces may lessen traction and increase the risk of accidents.
- Do not ride this product in mud, ice, puddles or water.
- Watch out for potential obstacles that could catch your wheel or force you to swerve suddenly or lose control.
- Avoid sharp bumps, drainage grates, and sudden surface changes.
- Do not ride this product in wet or icy weather and never immerse this product in water, as the electrical and drive components could be damaged by water or create other possibly unsafe conditions.
- Never risk damaging surfaces such as carpet or flooring by use of this product indoors.
- Never use near steps or swimming pools.

How to Ride the Power A⁵

- Sixteen (16) km/h (10 mph) max speed.
- NOTE: This product must be moving at 5 km/h (3 mph) before the motor will engage.
- Do not activate the throttle unless you are on the product and in a safe outdoor environment suitable for riding.
- Hold the handlebars at all times while you are riding.
- Do not touch the brakes or hub motor on your scooter when in use or immediately after riding as these parts can become very hot.
- Avoid high speeds, as you might have on downhill rides, where you might lose control.
- Do not ride at night or when visibility is limited.

- Do not attempt or do stunts or tricks on the product. The product is not strong enough to withstand misuse and abuse such as jumping, curb grinding or any other type of stunts. Racing, stunt riding, or other maneuvers also increase the risk of loss of control, or may cause uncontrolled rider actions or reactions. All of these could result in serious injury or possibly death.
- Never allow more than one person at a time to ride this product.
- Do not allow hands, feet, hair, body parts, clothing, or similar articles to come in contact with moving parts or wheels.
- Never use headphones or a cell phone when riding.
- Never hitch a ride with a vehicle.



Proper Riding Equipment, Clothes, Shoes

- Always wear proper protective equipment, such as an approved safety helmet (with chin strap securely buckled), elbow pads and kneepads. A helmet may be legally required by local law or regulation in your area. In addition, a long-sleeved shirt, long pants, and gloves are recommended.
- Always wear athletic shoes (lace-up shoes with rubber soles), never ride barefoot or in sandals, and keep shoelaces tied and away from the wheels, motor and drive system.

Using the Charger

- Never modify the electric system. Alteration could cause a fire.
- Use ONLY the Power A⁵ charger.
- Initial charge time: 10 hours.
- Recharge time: up to 8 hours, even if the light turns green. Recommended maximum charging time is 24 hours.
- Turn off after each ride. The battery may be unable to recharge if left "ON" without use.
- Do NOT charge at or below freezing (0° C).
- Do not allow charger or battery pack to overheat. If they seem warm, allow to cool down. Charge only at room temperature.
- Do not place product or charger in the sun or warm environment. Keep at normal room temperature.
- Battery pack should not be disassembled, crushed, punctured, opened or otherwise mutilated.
- The charger supplied with this product should be regularly examined for damage to the cord, plug, enclosure and other parts.
- In the event of such damage, the product must not be charged until the charger has been repaired or replaced.
- The charger is not a toy. Charger should only be operated by an adult.
- Do not operate charger near flammable materials or an open flame.
- Unplug charger and disconnect from the product when not in use.
- Do not exceed charging time.
- Always disconnect product from charger prior to wiping it down or cleaning with a damp cloth.

Model	Voltage (Nominal) Vdc	Capacity (Nominal) Ah	Charge Temperature Range	Operating Temperature Range
Power A ⁵	21.6	2.75	0° to 45°C 32° to 113°F	-20° to 65°C -4° to 149°F

Maintenance

- Always inspect product before riding and regularly maintain it. Replace worn or damaged parts immediately.
- Check that the steering system is correctly adjusted and that all connection components are firmly secured and not broken.
- Check brake for proper function. When you step on the rear-fender brake with your foot, brake should provide positive braking action.
- Under normal circumstances and conditions, the wheels and bearings are maintenance free.
- Regularly check that the various screwed parts are tight.
- No modifications can be made that can impair safety.
- Wipe with a damp cloth to remove dirt.
- Use only authorized Razor replacement parts.

Failure to use common sense and heed the above warnings further increases risk of serious injury. Use at your own risk and with appropriate and serious attention to safe operation. Use caution.



**CONTAINS LITHIUM-ION BATTERY PACK. BATTERIES MUST BE RECYCLED.
UL 2271 COMPLIANT.**



PRECAUCIONES DE SEGURIDAD durante la operación y el mantenimiento
Padres/supervisores adultos, lean esta hoja primero

PADRES/SUPERVISORES ADULTOS DEBEN ENSEÑAR A SUS HIJOS CÓMO CONDUCIR ESTE PRODUCTO DE FORMA SEGURA. Si el conductor no se rige por el sentido común y no presta atención a estas precauciones, existe un alto riesgo de daños, heridas graves o posible muerte.

Conducir este producto presenta posibles riesgos.

- Al igual que cualquier producto motorizado, este producto puede ser peligroso (por ejemplo, el conductor puede caerse o conducir hacia una situación peligrosa). Por supuesto, se supone que este producto se moverá y, por ello, es posible que el conductor pierda el control o se vea en alguna situación peligrosa.
- Tanto niños como adultos responsables por supervisarlos deben reconocer que si algo así ocurre, un conductor pueda tener alguna herida grave o morir, aún al utilizar el equipo de seguridad y aunque tome otras precauciones de seguridad.

USAR BAJO SU PROPIO RIESGO Y SIGUIENDO EL SENTIDO COMÚN.

Es necesaria la Responsabilidad y Supervisión de los Padres o de algún Adulto

Debido a que este producto puede ser peligroso y que no cualquier producto es apto para cualquier edad o tamaño de niño – a continuación encontrará recomendaciones para diferentes edades dentro de esta categoría de producto, cuyo propósito es reflejar la naturaleza de los peligros y la habilidad mental o física esperada, o ambas, para que un niño pueda manejar los peligros. Los padres y adultos supervisores necesitan elegir productos apropiados para la edad del niño que los vaya a conducir y evitar que los niños demasiado inmaduros o no experimentados para las características del producto se pongan en peligro con el mismo.

- **La edad mínima recomendada para este producto es 8 años. Cualquier conductor, de 8 años y más, que no se acomode cómodamente en él, no deberá intentar conducirlo. La decisión de los padres de permitir a su hijo conducir este producto debe estar basada en la madurez del niño, así como su habilidad y destreza para seguir las reglas. Mantenga este producto fuera del alcance de niños pequeños y recuerde que debe ser utilizado únicamente por personas que se sientan, como mínimo, totalmente cómodas y competentes para utilizar este producto.**
- **Peso máximo del conductor: 80 kg.**
- **Aquellas personas cuyas condiciones psíquicas o físicas puedan hacerlas susceptibles de sufrir daños, o ver sus habilidades físicas o capacidades mentales afectadas a la hora de reconocer, comprender y seguir las instrucciones de seguridad y ser capaces de entender los riesgos inherentes a la utilización de la Power A⁵ no deberían utilizar o no se les debería permitir utilizar productos inapropiados. Las personas con problemas de corazón, cabeza, espalda o cuello (o que hayan sido sometidas a cirugías de estas áreas corporales), o mujeres embarazadas, deberán ser advertidas de no usar este tipo de productos.**

Comprobación del Power A⁵ antes del uso – Mantenimiento después del uso

- Antes de utilizarlo, confirme que todos los protectores y las cubiertas están en su sitio y en buen estado. Compruebe que las ruedas no presentan partes planas debido al desgaste y que el freno funciona correctamente.
- Después de su uso, mantenga y repare este producto de acuerdo con las especificaciones del fabricante en este manual. Utilice únicamente repuestos autorizados por el fabricante. No modifique este producto, respete su diseño original y la configuración del fabricante.

Prácticas y Condiciones Aceptables de Conducción – Padres/adultos deben discutir estas reglas con sus hijos.

Recomendación de usar equipo de protección. No debe utilizarse en medio del tráfico.

Dónde conducir el Power A⁵

- Revise y obedezca siempre cualquier ley o regla local que pudiera afectar los lugares en donde se puede utilizar este producto. Manténgase lejos de tráfico de automóviles y vehículos motorizados en todo momento y utilice únicamente en donde se permita y con precaución.
- Conduzca a la defensiva. Evite peatones, patinadores, monopatines, escúters, bicicletas, niños o animales que pudieran atravesarse en su camino. Respete los derechos y la propiedad de los demás.
- Este producto debe utilizarse en superficies planas y secas, tales como pavimento o superficies planas sin residuos sueltos, tales como arena, hojas, piedras o grava.
- Superficies mojadas, resbalosas, con baches, desiguales o escarpadas, pueden disminuir la tracción e incrementar el riesgo de accidentes.
- No conduzca el Power A⁵ sobre lodo, hielo, charcos ni agua.
- Esté alerta por posibles obstáculos que pudieran topar con su llanta o forzarlo a girar repentinamente o perder el control.
- Evite golpes agudos, rejillas de drenajes y cambios bruscos en la superficie.
- No conduzca este producto en clima húmedo o helado y no lo sumerja nunca en agua, ya que los componentes eléctricos podrían dañarse con el agua o crear otras condiciones inseguras.
- No se arriesgue a dañar superficies tales como alfombras o pisos utilizando este producto en interiores.
- Nunca utilice cerca de escaleras o piscinas.

Cómo conducir el Power A⁵

- Velocidad máxima de dieciséis (16) km/h.
- NOTA: Este producto puede alcanzar los 5 km/h, antes de que se ponga en marcha el motor.
- No active el acelerador, excepto que esté montado en el producto y en un ambiente exterior seguro, adecuado para circular.
- Sostenga los mangos en todo momento mientras está conduciendo.
- No toque los frenos o el motor de cubo de rueda del escúter si está encendido o inmediatamente después de conducirlo, ya que las piezas pueden calentarse mucho.
- Evite altas velocidades como pudiera tener en caminos cuesta abajo en donde pudiera perder el control.
- No conduzca de noche o cuando la visibilidad sea limitada.



- No intente hacer acrobacias o trucos en su producto. Este no es lo suficientemente fuerte para resistir el mal uso y abuso tal como saltos, rechinamiento en curvas o cualquier otro tipo de acrobacias. Carreras, acrobacias y otras maniobras también incrementan el riesgo de pérdida de control, o pudiera ocasionar acciones o reacciones descontroladas del conductor. Todas éstas pudieran resultar en heridas graves o posible muerte.
- No permita nunca que más de una persona conduzca el producto a la vez.
- Evite que las manos, los pies, el cabello, partes del cuerpo, vestuario o artículos similares entren en contacto con piezas móviles o las ruedas.
- Nunca utilice audífonos o teléfono celular al conducir.
- Nunca se enganche a otro vehículo.

Equipo, vestuario, zapatos apropiados para conducir

- Utilice siempre equipo de protección apropiado, tal como un casco de seguridad aprobado (con la correa ajustada de forma segura), coderas y rodilleras. Un casco puede ser requerido por ley o regulación local en su área. Además, se recomienda que utilice una camisa de manga larga, pantalones largos y guantes.
- Siempre utilice zapatos atléticos (amarrados y con suelas de hule), nunca conduzca descalzo o en sandalias, y mantenga las correas de los zapatos amarradas y lejos de las llantas, el motor y el sistema de transmisión.

Utilizando el cargador

- Nunca modifique el sistema eléctrico. Cualquier alteración puede causar un incendio.
- Use SOLO el cargador del Power A⁵.
- Tiempo de carga inicial: 10 horas.
- Tiempo de recarga: hasta 8 horas, aunque se encienda la luz verde. El tiempo de carga máximo recomendado es de 24 horas.
- Apáguelo después de cada uso. La batería no podrá recargarse si la deja prendida sin uso.
- NO realice la carga a la temperatura de congelación (0° C) o por debajo de esta.
- No permita que el cargador o la batería se sobrecalienten. Si los nota calientes, deje que se enfríen. Realice la carga solo a temperatura ambiente.
- No ponga el producto ni el cargador bajo el sol o en un ambiente caluroso. Manténgalo en un lugar a temperatura ambiente normal.
- La batería no debe ser desmontada, aplastada, perforada, abierta o dañada de ninguna forma.
- El cargador proporcionado con este producto debe examinarse periódicamente para detectar si hay daños en el cable, enchufe, caja y otras partes.
- y en caso de haberlos, el producto no deberá cargarse hasta que el cargador sea reparado o sustituido.
- El cargador no es un juguete. Debe ser operado únicamente por un adulto.
- No opere el cargador cerca de materiales inflamables o de una llama abierta.
- Desenchufe el cargador y desconéctelo del producto cuando no esté en uso.
- No exceda el tiempo de carga.
- Desconecte siempre el producto del punto de carga antes de limpiarlo o pasarle un paño húmedo.

Modelo	Tensión (nominal) V AC	Capacidad (nominal) Ah	Gama de temperatura de carga	Gama de temperatura de funcionamiento
Power A ⁵	21.6	2.75	de 0° a 45°C de 32° a 113°F	de -20° a 65°C de -4° a 149°F

Mantenimiento

- Inspeccionar siempre el producto antes de circular y efectuar un mantenimiento periódico. Sustituya partes dañadas y desgastadas inmediatamente.
- Verifique que el sistema de dirección esté correctamente ajustado y los componentes de conexión, firmemente sujetos y sin roturas.
- Verifique el correcto funcionamiento del freno. Cuando apriete pise el freno del guardabarros posterior con el pie, el freno debe proporcionar una verdadera acción de frenado.
- En circunstancias y condiciones normales, las ruedas y los rodamientos no requieren mantenimiento.
- Verifique periódicamente que las distintas piezas atornilladas estén bien apretadas.
- No deben efectuarse modificaciones que pudieran afectar la seguridad.
- Limpie con un trapo húmedo para quitar la suciedad.
- Utilice partes de repuestos Razor autorizados solamente.

Si no se usa el sentido común y presta atención a las advertencias anteriores puede aumentar el riesgo de sufrir lesiones graves. Úsese bajo su propio riesgo y con la atención correcta y sería para una operación segura. Tenga precaución.



CONTIENE BATERÍA DE ION DE LITIO. LAS BATERÍAS DEBEN RECICLARSE. EN CONFORMIDAD CON UL 2271.



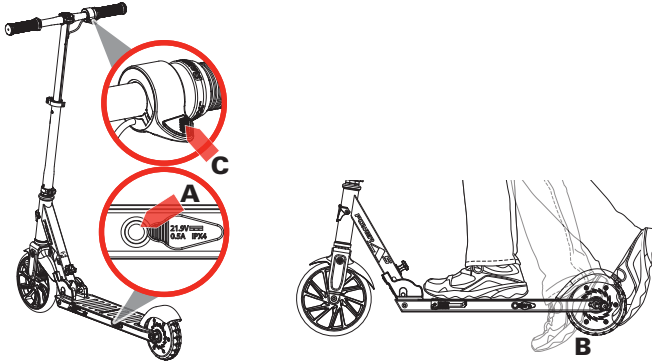
HOW TO RIDE

Do not activate the thumb throttle unless you are on the Power A⁵ and in a safe, outdoor environment suitable for riding.

Put kickstand up.

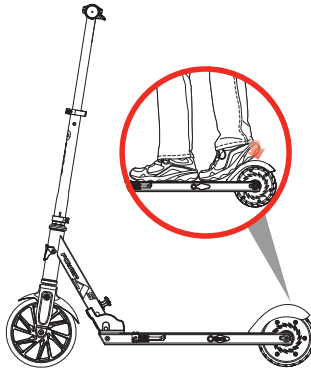
Press the power button (A), the LED will light up.

Get on the scooter and place both hands on the handlebars. Kick to start (B), and then push the thumb throttle (C).



HOW TO STOP

For controlled stops, apply the brake by pressure on the rear-fender brake. Razor recommends that you practice applying the brake at various speeds and in an open area free from obstructions before riding your scooter around others.



NOTE: Electric scooter must be moving at least 5 km/h (3 mph) while engaging throttle to engage motor.



NOTE: As an additional safety feature, the scooter is designed to cut power to the motor when brake is applied.

NOTE: Motor will re-engage, (without having to kick to start), if brake is released and throttle is applied **before** scooter has slowed down to under **5 km/h (3 mph)**.

NOTE: Practice riding only in wide open areas clear from curbs, parking blocks and other obstacles. Impacting the wheels against any hard surface can damage the wheels. Wheels are not covered under the limited warranty.

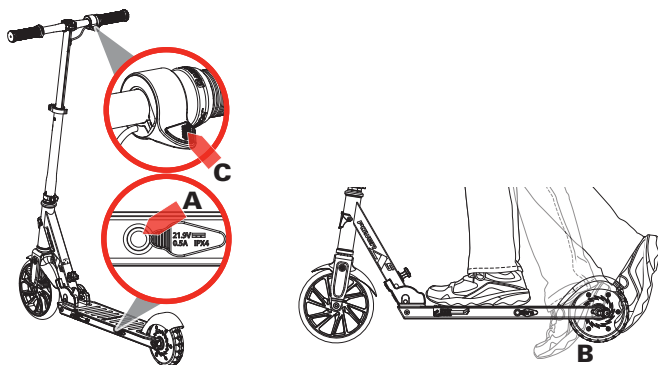
**CÓMO CONducIR ESTE PRODUCTO**

No active el acelerador con el pulgar, excepto si está montado en el Power A⁵ y en un ambiente exterior seguro, adecuado para circular.

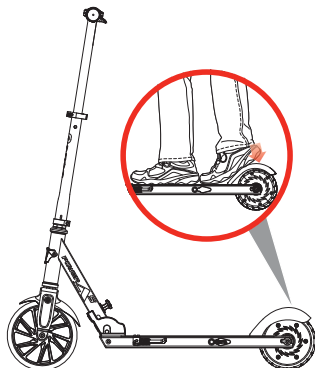
Levante el pie de apoyo.

Pulse el botón de encendido (A); la luz LED se iluminará.

Súbase al patinete eléctrico y coloque ambas manos en el manillar. Tome impulso para arrancar (B), y luego pulse el acelerador con el pulgar (C).

**CÓMO DETENERSE**

Para realizar paradas controladas, accione el freno pisando el freno del guardabarros posterior. Razor recomienda accionar el freno a distintas velocidades y en zonas abiertas y libres de obstáculos, antes de conducir el patinete en otro sitio.



NOTA: El patinete eléctrico debe moverse a una velocidad de 5 km/h mientras se activa el acelerador para arrancar el motor.



NOTA: Como característica de seguridad extra, el patinete está diseñado para que corte la corriente del motor cuando se active el freno.

NOTA: El motor se reactivará (sin tener que arrancarlo) si se suelta el freno y se acciona el acelerador **antes** de que el patinete haya disminuido la velocidad a una inferior a 5 km/h.

NOTA: Conduzca solo en áreas abiertas amplias, sin bordillos, topes de estacionamiento u otros obstáculos. El impacto de las ruedas contra cualquier superficie dura puede dañarlas. Las ruedas no están cubiertas por la garantía limitada.

Printed in China for Razor USA LLC.

Copyright ©2003-2019 Razor USA LLC. All rights reserved. Razor® and the Razor logo design are among the registered trademarks of Razor USA LLC and/or its affiliated companies in the United States and/or select foreign countries.



www.razor.com/mx

24L+CAN_190905