



ECOSMART™ metro™ HD™

ECOSMART™ SUP™

ELECTRIC HUB SCOOTER



MANUAL DEL PROPIETARIO

¡Lea atentamente el manual de instrucciones antes de hacer uso del producto!

NOTA: Las ilustraciones de este manual son sólo para fines de demostración, estas pueden no reflejar la apariencia exacta del producto real. Las especificaciones están sujetas a cambios sin previo aviso.

CONTENIDO

Seguridad Advertencias.....	1-2	Reparación y Mantenimiento.....	8-9
Antes de Empezar.....	3	Guía de solución de problemas.....	10-11
Armado y Ensamble.....	4-5	EcoSmart Metro HD/EcoSmart SUP Partes.....	12-13
Carga de la Batería.....	6		
Lista de verificación de pre-salida.....	6		
Uso.....	7		

INTRODUCCIÓN: RAZOR ECOSMART METRO HD/ECOSMART SUP ELECTRIC SCOOTER

EL RAZOR ECOSMART METRO HD/ECOSMART SUP SE BASA EN EL "SCOOTER COMPARTIDO" DE RAZOR PARA USUARIOS MAYORES DE 16 AÑOS Y SOLO DEBE SER USADO CON CUIDADO Y RESPONSABILIDAD POR LOS USUARIOS DEBIDAMENTE MADUROS Y RESPONSABLES QUE EJERZAN PRECAUCIÓN Y RESPETEN LAS LEYES APLICABLES.

El Razor Eco Smart Metro HD/ Eco Smart SUP Scooter es parte de una nueva generación de scooter eléctrico móvil y, basándose en los años de experiencia de Razor como líder en tecnología de scooters motorizados, haciendo que el acceso a dicha tecnología sea más útil y esté adecuadamente disponible para los usuarios maduros en entornos que presentan oportunidades deseables para los viajes diarios locales, pero que también, necesariamente y de suma importancia, pueden presentar niveles adicionales de riesgo de accidente debido a su uso alrededor de automóviles, peatones y calles públicas.

EcoSmart Metro HD/EcoSmart SUP de Razor es, por lo tanto, necesariamente similar a, y en muchos aspectos diferente de, scooters anteriores. ¡Este producto no es un juguete para los usuarios jóvenes! Razor destaca, por lo tanto, la importancia de que los usuarios entiendan los riesgos asociados con el uso de literalmente cualquier producto con ruedas alrededor del tráfico de vehículos o peatones y los riesgos específicos de usar un scooter eléctrico. En pocas palabras, podrías lastimarte y tus acciones podrían causar lesiones a otros. Debes tener cuidado, estar alerta y tomar precauciones razonables para minimizar dichos riesgos de caídas, impactos y otros problemas.

Nuestro scooter eléctrico original Eco Smart Metro no fue diseñado para uso primario y como scooter de distancias cercanas. Razor está llevando esto a la atención de nuestros consumidores para tener en cuenta las distinciones entre el original y los nuevos productos rediseñados Eco Smart en este ahora cambiante uso de los scooters eléctricos en las distintas situaciones de viaje.

Generalmente, el EcoSmart Metro HD/ EcoSmart SUP tiene una batería con tiempo de vida más largo y un sistema de motor de cubo más eficiente que hace que sea más amigable a los usos "traslados". El usuario debe ser, y es, responsable de determinar si las leyes locales permiten el uso del Eco Smart Metro HD/ EcoSmart SUP en varias circunstancias (no existe una "ley federal uniforme" para establecer condiciones universales de identificación).

El usuario debe ser, y es, responsable de actuar con madurez, cuidado y con respeto a las reglas locales del camino, y el usuario debe ser, y es, responsable de evaluar y minimizar los riesgos de las condiciones potencialmente adversas, incluyendo la oscuridad o visibilidad, niebla, lluvia, nieve, granizo, hielo o tormentas eléctricas, que aumentan los peligros inherentes a operar cualquier scooter. El usuario debe ser, y es, responsable de ajustar el comportamiento de manejo y la distancia de frenado para adaptarse a las condiciones climáticas y tráfico, y también para reconocer que el uso en baja visibilidad y condiciones disminuye su capacidad para ver y ser visto, especialmente en las calles públicas y alrededor de vehículos o peatones. También se anima a los usuarios a tratar de mejorar su visibilidad a través del uso de prendas de mayor visibilidad y, luces (no incluidas) u otros materiales reflectantes en circunstancias de visibilidad reducida. Razor recomienda absolutamente que cualquier usuario use un casco adecuado para minimizar posibles lesiones en la cabeza.

El uso del scooter Eco Smart Metro HD/ Eco Smart SUP se recomienda para usuarios maduros – utilizando la edad 16 + como guía. Los pasajeros del Eco Smart Metro HD/ EcoSmart SUP deben respetar y adherirse a todas las leyes y normas aplicables localmente aplicables al uso de dichos productos.

ADVERTENCIAS DE SEGURIDAD

⚠ ADVERTENCIA: Montar un EcoSmart Metro HD/EcoSmart SUP presenta riesgos potenciales y se requiere precaución. Al igual que cualquier producto de conducción, un EcoSmart Metro HD/EcoSmart SUP tiene peligros inherentes asociados con su uso (por ejemplo, caerse o usarlo en una situación peligrosa). Al igual que cualquier producto montable, EcoSmart Metro HD/ EcoSmart SUP puede y está destinado a moverse y por lo tanto es, por supuesto, posible perder el control o entrar en situaciones peligrosas. Los usuarios deben reconocer que, si tales cosas ocurren, un usuario puede resultar gravemente herido o morir incluso cuando se utiliza equipo de seguridad y otras precauciones. VIAJE BAJO SU PROPIO RIESGO Y UTILICE EL SENTIDO COMÚN.

⚠ ADVERTENCIA: Compruebe y obedezca siempre las leyes o regulaciones locales que puedan afectar a los lugares donde se puede utilizar el EcoSmart Metro HD/EcoSmart SUP. Mantenerse alejado de los automóviles y el tráfico de vehículos de motor proporciona la mayor protección al riesgo de lesiones relacionadas con el tráfico, por supuesto. Para los usuarios maduros que buscan operar este producto según lo permitido legalmente para las leyes de desplazamiento, el aumento de los riesgos presentados por el tráfico ciertamente enfatizamos la necesidad de precaución y responsabilidad personal y el cumplimiento de las leyes locales es imperativo y es responsabilidad del usuario. Utilice únicamente cuando esté permitido y con precaución.

⚠ ADVERTENCIA: LA RESPONSABILIDAD Y SUPERVISIÓN DE LOS PADRES Y ADULTOS ES NECESARIA PARA ASEGURAR EL USO POR PARTE DEL USUARIO: Debido a que los productos, como EcoSmart Metro HD/EcoSmart SUP, pueden y presentan peligros potenciales claramente asociados con su uso, es bien reconocido la necesidad de ejercer la responsabilidad parental al seleccionar los productos de viaje apropiados a la edad de un niño, O LA SUPERVISIÓN DE LOS PADRES EN SITUACIONES EN LAS QUE LOS NIÑOS DE DIVERSAS EDADES PUEDEN TENER ACCESO A LOS MISMOS PRODUCTOS MONTABLES, ES IMPORTANTE. No todos los productos son apropiados para cada edad o tamaño del niño, y diferentes recomendaciones de edad se encuentran dentro de su categoría de producto que están destinadas a reflejar la naturaleza de los peligros y la capacidad mental o física esperada, o ambos, de un niño para hacer frente a los peligros.

⚠ ADVERTENCIA: NO ES PARA USUARIOS MENORES DE 16 AÑOS O QUE PESEN MAS DE 100 KG (220 LB). NO EXCEDER EL LIMITE DE PESO DE 100 KG (220 LB) – incluyendo mochilas y otros artículos que podrían ser transportados.

ADVERTENCIAS DE SEGURIDAD

Exceder el límite de peso podría dañar al usuario y dañar la EcoSmart Metro HD/ EcoSmart Extra. El peso del usuario por sí solo no quiere decir que el tamaño de la persona es apropiado para mantener control del EcoSmart Metro HD/ EcoSmart Extra. Mantener este producto lejos de niños pequeños y recordar que éste producto NO ES UN JUGUETE y está destinado para uso únicamente por personas que, como mínimo, son completamente cómodas y competentes durante el funcionamiento del producto.

Razor recomienda que los niños menores de 16 años no puedan usar este producto. Esta recomendación se basa no sólo en la edad o el peso o la altura; refleja la consideración de la madurez y las habilidades esperadas, así como el tamaño físico. La edad recomendada del usuario de 16 años o más es sólo una estimación y puede verse afectado por el tamaño, peso o habilidades del usuario - no todos los usuarios de 16 años de edad o más se adaptarán al producto. Ciertamente, cualquier usuario que no pueda caber cómodamente en el EcoSmart Metro HD/ EcoSmart SUP no debe intentar usarlo, pero **la decisión de un padre de permitir que su hijo adolescente monte este producto debe basarse en la madurez, habilidad y capacidad del adolescente para seguir las reglas. Razor hace hincapié en que se recomienda encarecidamente a los adultos que no ignoren las recomendaciones de Razor ni permitan que los niños más pequeños viajen en el EcoSmart Metro HD/ EcoSmart SUP.**

Mantenga este producto alejado de los niños pequeños y recuerde que no es un juguete y está destinado a ser utilizado sólo por personas que son, como mínimo, completamente cómodas y competentes durante el funcionamiento.

Las personas con cualquier condición mental o física que puedan hacer que sean susceptible a lesiones, deterioren su destreza física o capacidades mentales para reconocer, entender y seguir las instrucciones de seguridad y poder comprender los peligros inherentes al uso de cualquier producto, no debe utilizar o se le debe permitir el uso de productos inapropiados para sus capacidades. Las personas con afecciones cardíacas, dolencias de cabeza, espalda o cuello (o cirugías previas a estas áreas del cuerpo), o mujeres embarazadas, deben ser advertidos para no operar tales productos.

NO EXCEDER EL LIMITE DE PESO DE 100 KG (220 lb). Peso del usuario no significa necesariamente que el tamaño de una persona sea apropiado para ajustar o mantener el control del EcoSmart Metro HD/ EcoSmart SUP.

COMPROBAR Y MANTENER LAS CONDICIONES DEL PRODUCTO

Antes de usar, compruebe que las cubiertas y los protectores están en su lugar y en condiciones de mantenimiento. Compruebe que el freno funciona correctamente, que los neumáticos estén inflados correctamente y que queden suficiente banda de rodadura. El producto debe mantenerse y repararse de acuerdo con las especificaciones del fabricante, utilizando únicamente las piezas de repuesto autorizadas del fabricante, y no debe modificarse a partir del diseño y la configuración originales del fabricante.

PRÁCTICAS Y CONDICIONES DE CONDUCCIÓN ACEPTABLES

No active el acelerador a menos que esté en el EcoSmart Metro HD/ EcoSmart SUP y en un entorno seguro y al aire libre adecuado para usarlo. Una vez activado el acelerador, el EcoSmart Metro HD/ EcoSmart SUP avanzará.

La velocidad máxima normal de este producto será aproximadamente 25 km/h (15,5 mph), que pueden verse afectados por condiciones, como el peso del piloto, las inclinaciones y el nivel de carga de la batería. Evita las velocidades excesivas que se pueden asociar con los viajes cuesta abajo.

Tenga cuidado y conozca sus limitaciones. El riesgo de lesiones aumenta a medida que aumenta el grado de dificultad de conducción. El jinete asume todos los riesgos asociados con las actividades de conducción agresivas.

Mantenga una sujeción en el manillar en todo momento. No toque el freno o el motor de su scooter cuando esté en uso o inmediatamente después de montar, ya que estas piezas pueden calentarse mucho.

Cabalga a la defensiva. Ten cuidado con los posibles obstáculos que podrían coger tu rueda u obligarte a desviarte repentinamente o perder el control. Tenga cuidado de evitar peatones, patinadores, monopatines, scooters, bicicletas, niños o animales que puedan entrar en su camino, y respetar los derechos y la propiedad de los demás.

El EcoSmart Metro HD/ EcoSmart SUP está diseñado para su uso en superficies planas y secas, como pavimento o suelo nivelado, sin residuos sueltos, como arena, hojas, rocas o grava. Las superficies húmedas, resbaladizas, con baches, irregulares o rugosas pueden afectar la tracción y contribuir a posibles accidentes. No monte su producto en lodo, hielo, charcos o agua. Ten cuidado con los posibles obstáculos que podrían atrapar tu rueda o obligarte a desviarte repentinamente o perder el control. Evite golpes bruscos, rejillas de drenaje y cambios repentinos en la superficie.

No intentes ni hagas acrobacias o trucos. El EcoSmart Metro HD/ EcoSmart SUP no está hecho para soportar el abuso por mal uso, como saltar, moler bordillos o cualquier otro tipo de acrobacias. Las carreras, acrobacias u otras maniobras también aumentan el riesgo de pérdida de control, o pueden causar acciones o reacciones incontroladas del piloto.

Nunca permita que más de una persona a la vez monte el producto.

Pasear por la noche o cuando la visibilidad es limitada aumenta los riesgos de accidente o lesiones. En caso de que el scooter EcoSmart Metro HD/ EcoSmart SUP se montara en tales condiciones, se recomienda el uso de luces (no incluidas) y medidas adicionales para aumentar la visibilidad del piloto y la capacidad del scooter.

Nunca use cerca de escalones o piscinas.

No permita que las manos, los pies, el cabello, las partes del cuerpo, la ropa o artículos similares entren en contacto con partes móviles o ruedas mientras el motor está conectado.

No toque el motor eléctrico o el freno cuando esté en uso o inmediatamente después de montar. Nunca use auriculares o un teléfono celular para hablar o enviar mensajes de texto al montar a caballo.

Nunca use su producto bajo la influencia de drogas o alcohol.

Nunca enganche un paseo con un vehículo.

El scooter eléctrico EcoSmart Metro HD/ EcoSmart SUP puede funcionar de forma más silenciosa de lo que pueden funcionar otros productos motorizados. Tenga cuidado cuando esté en

las proximidades de peatones u otras personas que puedan tener dificultad para escuchar su enfoque. Utilice el timbre (no incluido) para sonar las advertencias cuando sea apropiado.

Nunca se arriesgue a dañar superficies en interiores como alfombras o pisos mediante el uso de un scooter eléctrico EcoSmart Metro HD/ EcoSmart SUP.

ATUENDO ADECUADO PARA PASEAR

Use siempre el equipo de protección adecuado, como un casco de seguridad aprobado (con correa de barbilla firmemente abrochada), codos y rodilleras. Un casco puede ser legalmente requerido por la ley o regulación local en su área. Camisa de manga larga, y pantalones largos se recomiendan. Siempre use zapatos y mantenga cordones atados y fuera del camino de las ruedas y el motor. Nunca lo use descalzo o en sandalias.

USO DEL CARGADOR

El cargador suministrado con el producto debe examinarse periódicamente en busca de daños en el cable, el enchufe, la carcasa y otras piezas. En caso de tales daños, el producto no debe cargarse hasta que el cargador haya sido reparado o reemplazado.

Utilícelo únicamente con el cargador recomendado.

Tenga cuidado al cargar.

El cargador no es un juguete. El cargador debe ser operado por un adulto.

No utilice el cargador cerca de materiales inflamables.

Desconecte el cargador y desconecte el producto cuando no esté en uso.

Siempre desconecte del cargador antes de limpiar y limpiar el producto con un paño húmedo.

2 EL NO UTILIZAR EL SENTIDO COMÚN Y PRESTAR ATENCIÓN A LAS ADVERTENCIAS ANTERIORES AUMENTA AÚN MÁS EL RIESGO DE LESIONES GRAVES. USAR BAJO SU PROPIO RIESGO Y CON ATENCIÓN A LA FUNCIONAMIENTO SEGURO. TENGA PRECAUCIÓN.

ANTES DE EMPEZAR

Retire el contenido de la caja. Retire los separadores que protegen los componentes de daños durante el envío. Inspeccione el contenido de la caja en busca de rayones en la pintura, abolladuras o cables torcidos que puedan haber ocurrido durante el envío. Debido a que el scooter eléctrico fue ensamblado y empaquetado parcialmente en la fábrica, no debería haber ningún problema, incluso si la caja tiene algunas marcas o abolladuras.

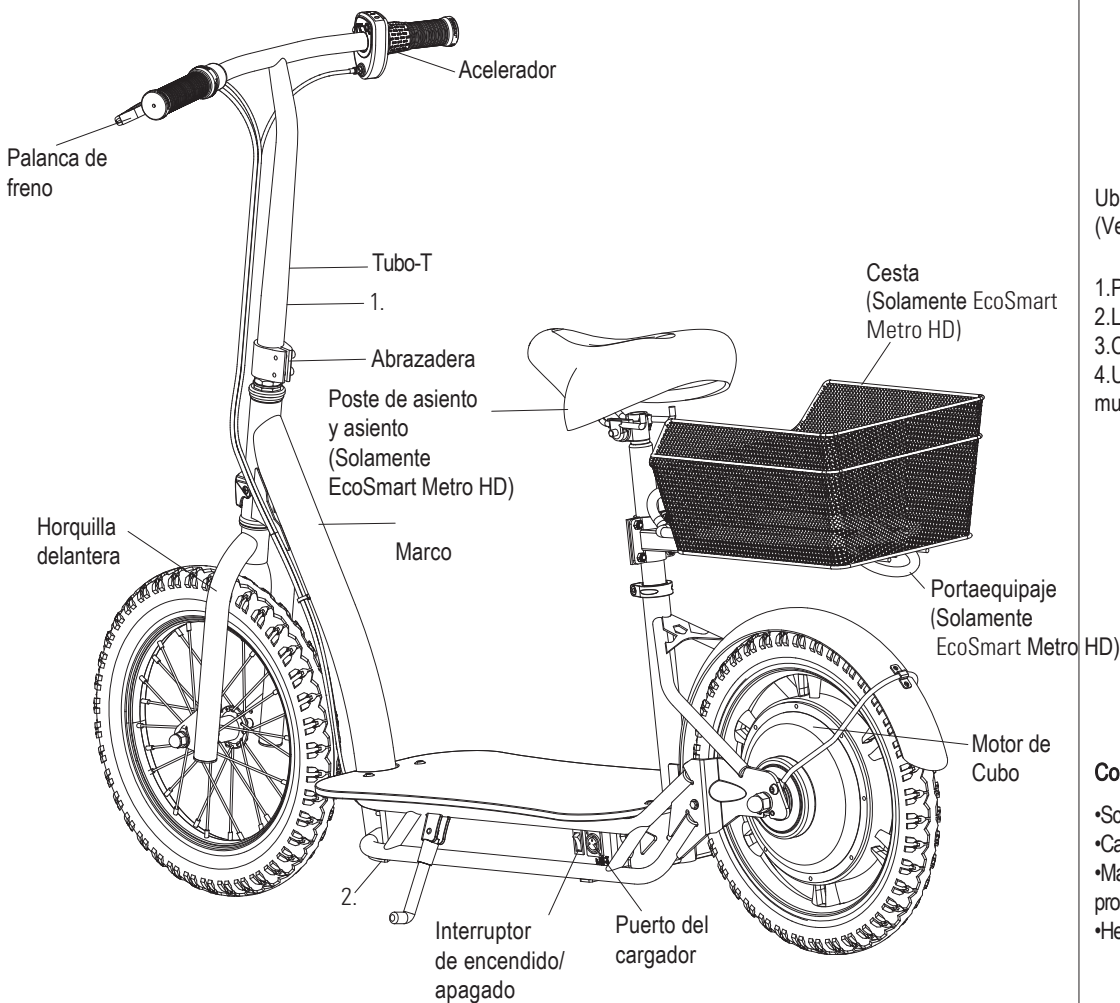
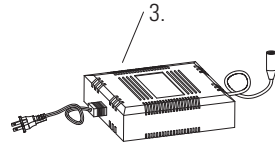
ASEGÚRESE DE QUE EL INTERRUPTOR ESTÉ "OFF" ANTES DE REALIZAR CUALQUIER PROCEDIMIENTO DE MONTAJE O MANTENIMIENTO.

Montaje estimado y tiempo de configuración

Tiempo Estimado de Montaje y de Preparación Razor le recomienda montaje por un adulto con experiencia en mecánica de bicicletas. Permite hasta 20 minutos para el montaje, no incluye el tiempo de carga inicial. Permite hasta 12 horas para la carga (ver página 6 para la carga de información).

Cargador

Nota: El diseño del cargador puede variar de uno



⚠ AVISO: NO UTILICE PRODUCTOS QUE NO SEAN RAZOR CON SU SCOOTER ELÉCTRICO DE RAZOR.

El producto se ha construido a ciertas especificaciones de diseño de Razor. El equipo original suministrado en el momento de la venta fue seleccionado sobre la base de su compatibilidad con el marco, bifurcación y todas las demás partes. Ciertos productos del mercado de accesorios no sean compatibles.

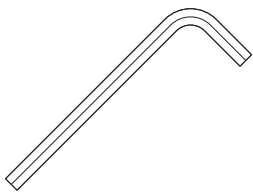
Ubicaciones de ID de producto: (Ver ubicaciones a la izquierda)

1. Parte inferior del tubo T
2. Lado de la caja de la batería
3. Cargador
4. UPC Lado de la caja (no se muestra)

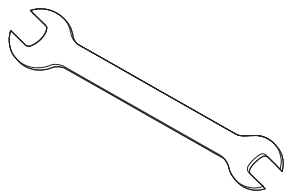
Contenido de la caja:

- Scooter eléctrico
- Cargador
- Manual del propietario
- Herramientas

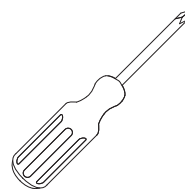
Herramientas requeridas



Llave Allen de 4 mm (incluida)



Dos (2) Llaves de 15 mm y Llave de 10 mm (solamente incluida en EcoSmart Metro HD)

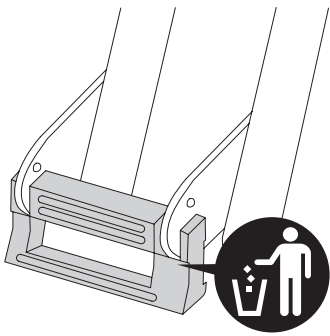


Destornillador Phillips (no incluido)

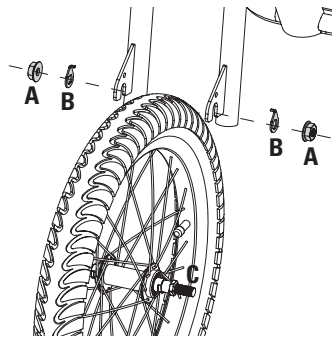
ARMADO Y ENSAMBLE

Colocación de la rueda delantera

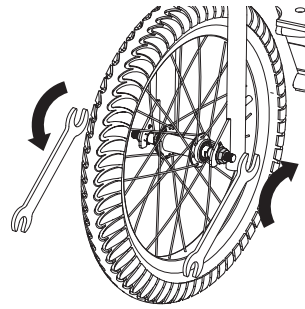
Herramientas requeridas: Dos (2) Llaves de 15 mm (incluidas)



1 Retire el material de embalaje de la horquilla delantera. Deseche el material de embalaje.



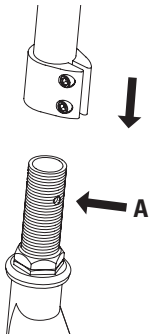
2 Retire las tuercas del eje (A) y las arandelas (B) del perno del eje (C) e inserte la rueda en la horquilla delantera.



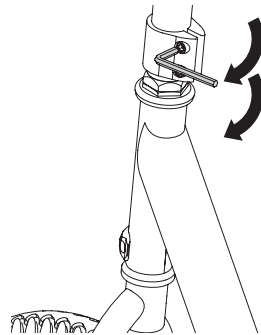
3 Inserte la pestaña de las arandelas de seguridad en el orificio de la horquilla delantera y apriete las tuercas del eje con dos llaves de 15 mm.

Colocación del manillar

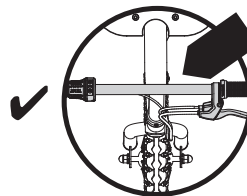
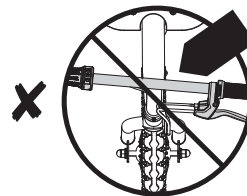
Herramienta requerida: Llave Allen de 5 mm (incluida)



1 Frente al manillar hacia adelante con el acelerador a la derecha y la palanca de freno a la izquierda, presione el botón (A) situado en la horquilla delantera e inserte el vástago del manillar hasta que el botón se bloquee firmemente en el vástago.



2 Apriete la abrazadera del collar con una llave Allen de 5 mm.

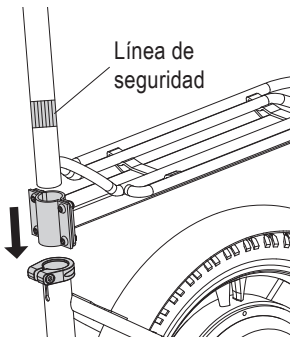


⚠ ADVERTENCIA: Si no se aprietan correctamente los pernos del collar, es posible que el manubrio se desplace mientras se conduce y puede hacer que pierda el control y se caiga. Cuando está correctamente apretado, el manillar no girará fuera de la alineación con la rueda delantera en circunstancias normales.

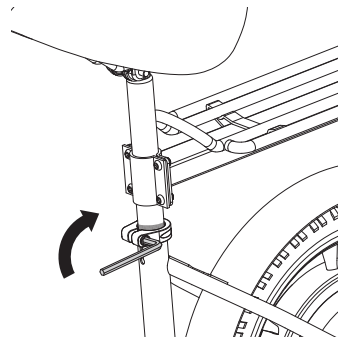
Nota: El conjunto de cables y cables del manillar no debe envolverse alrededor del tubo de dirección o del manillar. Las curvas afiladas o la torsión del cable de freno pueden frenar a mal funcionamiento.

Colocación del asiento y el portaequipaje (solamente EcoSmart Metro HD)

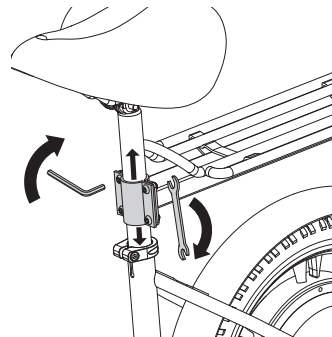
Herramientas requeridas: Llave Allen de 5 mm, llave de 10 mm (incluida)



1 Deslice el tubo del asiento a través del portaequipajes hasta el tubo del bastidor hasta la línea de seguridad del tubo del asiento.



2 La abrazadera del portaequipajes debe estar por encima de la abrazadera del asiento. Ajuste el asiento a la altura deseada. Asegure el asiento apretando el perno de la abrazadera del collar con una llave Allen de 5 mm.



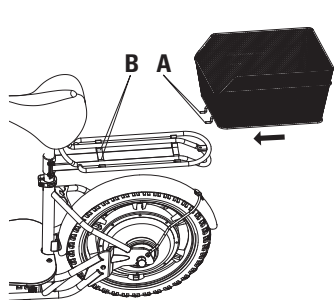
3 Ajuste el portaequipajes a la altura deseada y apriete los cuatro (4) pernos del portaequipajes con una llave Allen de 5 mm y llave de 10 mm.

⚠ ADVERTENCIA: Si no se instalan y aprietan correctamente los tornillos, tuercas y pernos que fijan el asiento, puede perder el control y chocar.

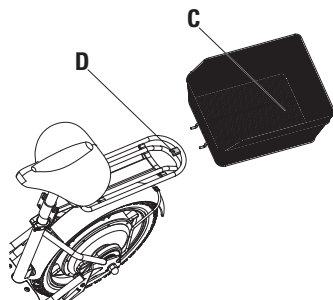
ARMADO Y ENSAMBLE

Colocación de la cesta (solamente EcoSmart Metro HD)

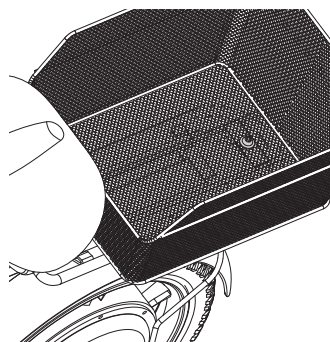
Herramienta requerida: Llave Allen de 5 mm (incluida)



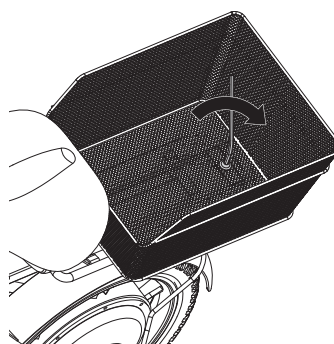
1 Deslice los ganchos de la cesta (A) debajo de la barra (B) situada en el portaequipajes.



2 Alinee el orificio de la cesta (C) con el orificio del portaequipajes (D).



3 Inserte la arandela y el perno en el orificio de la cesta y a través del soporte del portaequipajes.



4 Con una llave Allen de 5 mm, apriete el perno hasta que la cesta esté firmemente sujeta al portaequipajes.

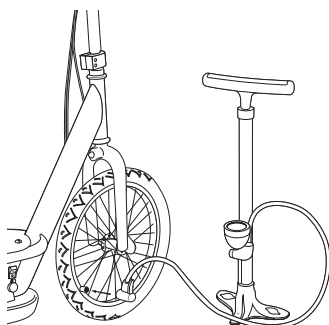


Inflando los neumáticos

Los neumáticos se inflan cuando se envían, pero invariablemente pueden perder algo de presión entre el punto de fabricación y su compra. Infle siempre los neumáticos a la PSI correcta antes del primer uso.

Una presión de aire más baja puede resultar en un tiempo de conducción más corto.

Revise periódicamente los neumáticos. Vuelva a inflarse cuando sea necesario.



1 Con una bomba de neumáticos de estilo bicicleta equipada para una válvula de tipo Schrader, infle los neumáticos a la PSI correcta indicada en la pared lateral de los neumáticos.

⚠ ADVERTENCIA: No exceda el límite de peso de 5 kg (11 lb) en el portaequipaje.

⚠ ADVERTENCIA: La cesta no debe utilizarse para transportar personas o mascotas.

⚠ ADVERTENCIA: No utilice el scooter eléctrico por primera vez hasta que haya inflado los neumáticos a la PSI correcta

⚠ ADVERTENCIA: No se infle demasiado, ya que podría dañar los neumáticos o las ruedas

Nota: Los suministros de aire a presión que se encuentran en las estaciones de gasolina están diseñados para inflar neumáticos de automóviles de gran volumen. Si decide utilizar un suministro de aire de este tipo para inflar sus neumáticos de patinete scooter eléctrico, primero asegúrese de que el manómetro está funcionando, luego utilice bombeos muy cortos para inflar a la PSI correcta. Si inadvertidamente sobre infla los neumáticos, suelte el exceso de presión inmediatamente.

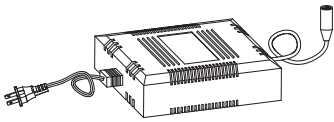
CARGA DE LA BATERÍA

Es posible que su scooter eléctrico no tenga una batería completamente cargada; por lo tanto, debe cargar la batería antes de su uso.

- Tiempo de carga inicial: 12 horas.
- Tiempo de recarga: hasta 12 horas, incluso si la luz se vuelve verde. El tiempo máximo de carga recomendado es de 24 horas.
- Cargue siempre la batería inmediatamente después de montar.
- Cargue completamente la batería antes de almacenarla durante largos períodos de tiempo.
- Desconecte el cargador de la toma de corriente cuando no esté en uso.
- Si no se recarga la batería periódicamente, se puede producir una batería que no aceptará una carga.
- Asegúrese de que la alimentación esté apagada cuando el producto

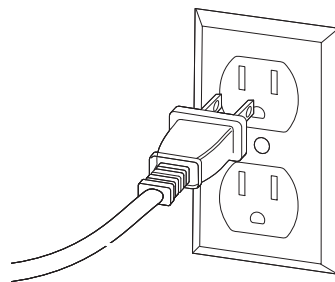
no está en uso. Si el interruptor ON/OFF se deja encendido durante un período de tiempo prolongado, la batería puede llegar a una etapa en la que ya extendido no retendrá una carga.

- Para garantizar una larga duración de la batería, ¡nunca almacene el producto en temperaturas de congelación o por debajo de la congelación! La congelación dañará permanentemente la batería.
- Tiempo de funcionamiento: Hasta 60 minutos de tiempo de conducción continua. El tiempo de funcionamiento puede variar dependiendo de las condiciones de conducción, el peso del piloto, el clima y/o el mantenimiento adecuado.
- El arranque y la parada constantes pueden acortar el tiempo de conducción.
- La duración de la batería puede variar dependiendo del mantenimiento y el uso adecuados del producto.



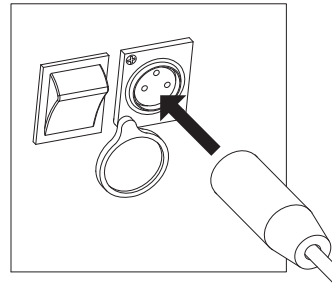
Cargador

Nota: El diseño del cargador puede variar de uno



1 Conecte el enchufe del cargador a la toma de corriente. La luz del cargador debe ser verde.

Nota: Si la luz verde (LED) no se enciende, pruebe con otra toma de corriente.



2 Nota: Asegúrese de que el botón de encendido esté en la posición OFF. Conecte el cargador al puerto del cargador. La luz del cargador debe ponerse roja durante la carga. La luz volverá a ser verde cuando se complete la carga.

⚠ ADVERTENCIA: Usar SOLAMENTE con el cargador recomendado. Las baterías solo se cargarán bajo la supervisión de un adulto. El cargador no es un juguete. Desconecte siempre el cargador antes de limpiar y/o limpiar el scooter eléctrico con un paño húmedo.

El cargador suministrado con el scooter eléctrico debe examinarse regularmente en busca de daños en el cable, el enchufe, la carcasa y otras piezas.

En caso de tales daños, el scooter eléctrico no debe cargarse hasta que haya sido reparado o reemplazado.

Los cargadores tienen protección de sobrecarga incorporada para evitar que la batería se sobrecargue.

Nota: Si el cargador se calienta durante el uso regular, esta es una respuesta normal y no es motivo de preocupación. Si el cargador no se calienta durante el uso, no significa que no funcione correctamente.

Salida de pared - Verde (en espera)

Toma de corriente y unidad de pared - Rojo (carga)

Toma de corriente y unidad - Verde (cargado)

Nota: Continúe la unidad de carga incluso si la luz se vuelve verde antes de 12 horas.

⚠ ADVERTENCIA: Batería Cargo enflatar Agotan Sobre Hora. Recarga periódica Batería Cuando No En Uso.

LISTA DE VERIFICACIÓN DE PRE-RIDE



Freno

Compruebe que el freno funciona correctamente. Al apretar la palanca, el freno debe proporcionar una acción de frenado positiva. Asegúrese de que el freno no se frote cuando se suelta la palanca. Al aplicar el freno con el acelerador encendido/enganchado, el interruptor de corte del freno debe cortar la energía al motor.



Ruedas

Inspeccione periódicamente las ruedas en busca de desgaste excesivo.



Neumáticos

Inspeccione periódicamente los neumáticos en busca de desgaste excesivo y sustitúyalo según sea necesario. Compruebe regularmente la presión de los neumáticos y infle según sea necesario.



Marco, horquilla y manillares

Compruebe si hay grietas o conexiones rotas. Aunque los marcos rotos son raros eso es posible con un usuario agresivo que choque contra curva o algún objeto y lo destruya, doble o rompa el marco. Hágase el hábito de inspeccionar su scooter de forma regular.



Partes / Piezas sueltas

Antes de cada paseo, verifique todas las piezas, como tuercas, pernos, sujetadores, etc., para asegurarse de que estén seguros y ensamblados correctamente. No debe haber traqueteos o sonidos inusuales de piezas sueltas o componentes rotos. Si el producto está dañado, no lo use. Consulte las "Advertencias de seguridad" en las páginas 1 y 2 de este manual.



Equipo de seguridad

Use siempre el equipo de protección adecuado, como un casco de seguridad aprobado (con correa de barbilla firmemente abrochada), codos y rodilleras. Un casco puede ser legalmente requerido por la ley local o regulación en su área. Se recomienda una camisa de manga larga y pantalones largos. Siempre use zapatos y mantenga cordones atados y fuera del camino de las ruedas y el motor. NUNCA LO USES DESCALZO O EN SANDALIAS.



Leyes y Reglamentos

Siempre verifique y obedezca cualquier ley o reglamento local.



Seguro

No asuma que sus pólizas de seguro existentes necesariamente proporcionan cobertura para el uso del producto. Consulte con su compañía de seguros para obtener información sobre el seguro.



Almacenamiento

La exposición prolongada a los rayos UV, la lluvia y otros elementos pueden dañar los materiales del interior, almacene en un lugar cerrado cuando no esté en uso.

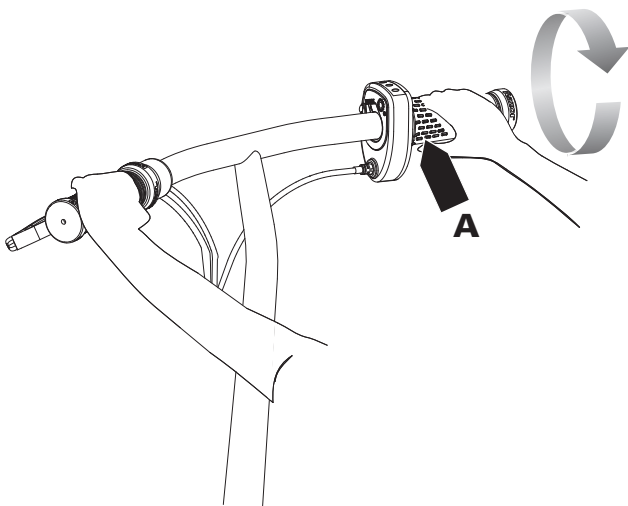
❑ Cómo operar

No active el acelerador de torsión a menos que esté en el scooter eléctrico y en un entorno seguro y al aire libre adecuado para montar.

❑ Cómo montar

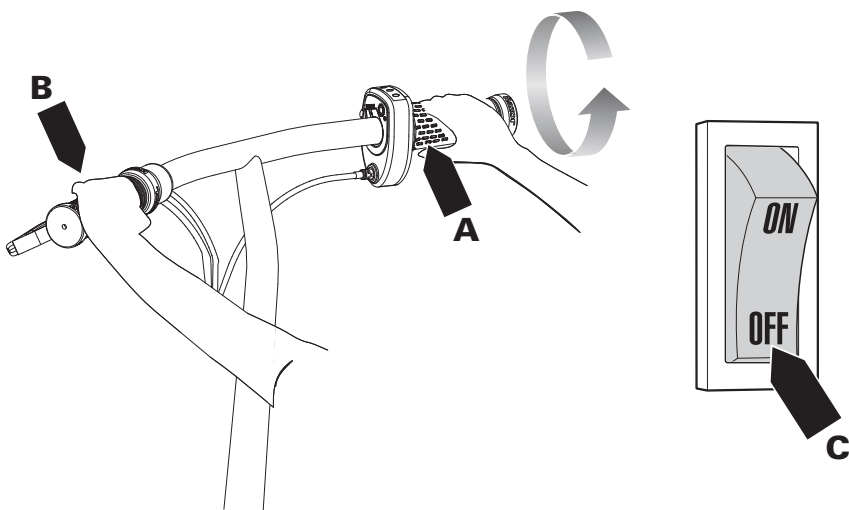
Una vez que haya cargado la batería (consulte la página 6 para obtener información de carga):

1. Coloque el interruptor de encendido en "ON", poner el soporte y colocar ambas manos en el manillar.
2. Coloque ambas manos en el manillar y coloque un pie en la placa de cubierta. Empuje el scooter hacia adelante con el otro pie mientras aplica el acelerador con la mano derecha (A). Coloque el otro pie en la placa de cubierta una vez que el scooter esté en movimiento.



❑ Cómo detener

1. Para detenerse, suelte el acelerador (A) y aplique el freno, apretando la palanca de freno (B) hasta que el producto se detenga por completo.
2. Asegúrese de apagar el interruptor del producto en "OFF" después de que su paseo terminó por completo. Presionando el interruptor de encendido (C) el producto se apagará por completo.



⚠ ADVERTENCIA: El freno es capaz de deslizar el neumático trasero y lanzar un piloto des prevenible. Practique en un área abierta libre de obstáculos hasta que esté familiarizado con la función de freno. Evite deslizarse hasta detenerse, ya que esto puede causar que pierda el control y/o dañe el neumático trasero.

Nota: Como característica de seguridad adicional, el scooter está diseñado para cortar la potencia del motor cuando se aplica el freno de mano.

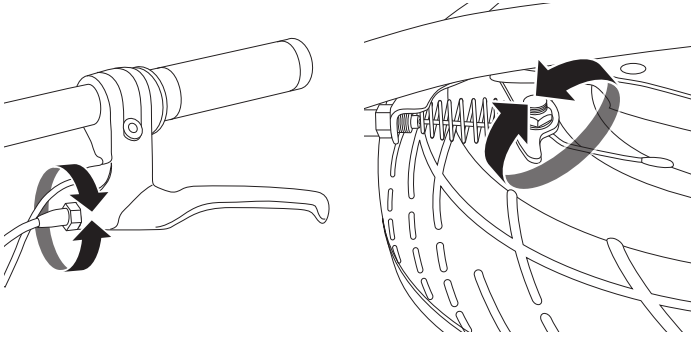
Nota: Practica pasear solo en amplias áreas abiertas despejadas de bordillos, bloques de estacionamiento y otros obstáculos. Impactar las ruedas contra cualquier superficie dura puede dañar las ruedas.

REPARACIÓN Y MANTENIMIENTO

Gire el interruptor de alimentación "OFF" antes de realizar cualquier procedimiento de mantenimiento.

❑ Ajuste del freno

Herramienta requerida: Llave de 10 mm (solamente incluida en EcoSmart Metro HD)

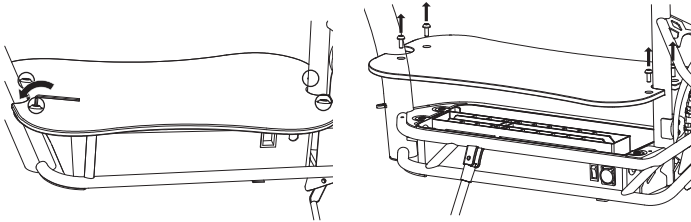


1 Para ajustar la tensión del cable de freno, enhebra el ajustador de la palanca de freno de 1/4 a 1/2 vuelta hasta que se alcance el ajuste de freno deseado. La mayoría de los ajustes se completan en este paso. Si el freno todavía necesita un ajuste adicional, proceda al paso 2.

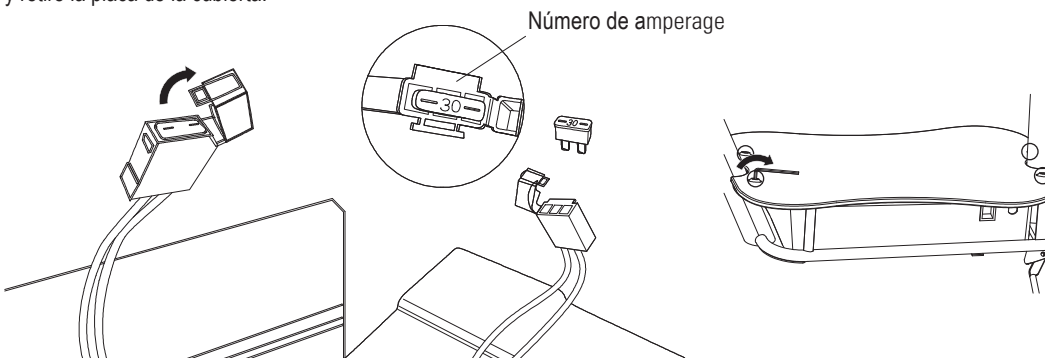
2 Si el freno está demasiado apretado o demasiado suelto, utilice una llave de 10 mm para aflojar la tuerca para un ajuste adicional en el cable de freno. Apriete firmemente la tuerca cuando haya terminado.

❑ Sustitución del fusible

Herramienta requerida: Llave Allen de 4 mm (no incluida)



1 Con una llave Allen de 4 mm, retire los cuatro (4) tornillos de la cubierta y retire la placa de la cubierta.



2 Abra la cubierta del fusible para exponer el fusible. Retire el fusible dañado o quemado y sustitúyalo por uno nuevo de amperaje igual.

Nota: El amperaje se encuentra en la parte superior del fusible.

3 Cierre la caja de fusibles y vuelva a colocar la placa de la cubierta invirtiendo las instrucciones en el paso 1

⚠ ADVERTENCIA: El freno es capaz de deslizar el neumático trasero y lanzar a un usuario desprevenido. Practique en un área abierta libre de obstáculos hasta que esté familiarizado con la función de freno. Evite deslizarse hasta detenerse, ya que esto puede causar que pierda el control y/o dañe el neumático trasero.

⚠ ADVERTENCIA: Para evitar golpes, siga las instrucciones en consecuencia y no omita ningún paso.

REPARACIÓN Y MANTENIMIENTO

☐ Limpieza de su scooter

Limpie con un paño húmedo para eliminar la suciedad y el polvo. No utilice limpiadores industriales ni disolventes, ya que pueden dañar las superficies. No utilice limpiadores a base de alcohol, alcohol o amoníaco, ya que pueden dañar o disolver los componentes plásticos o suavizar las calcomanías o el adhesivo calcomanía.

☐ Cuidado y eliminación de la batería

No conservar en temperaturas de congelación o por debajo de la congelación. Para mantener correctamente la batería y garantizar la máxima duración de la batería, lea atentamente la sección "Carga de la batería" en la página 6 del manual del propietario.



CONTIENE BATERÍAS SELLADAS DE PLOMO. LAS BATERÍAS DEBEN RECICLARSE.

Eliminación: Su scooter eléctrico utiliza baterías selladas de plomo-ácido que deben reciclarse o desecharse de una manera ambientalmente segura. No deseche una batería de plomo-ácido en un incendio; la batería puede explotar o tener fugas. No deseche una batería de plomo-ácido en la basura doméstica normal. La incineración, el llenado de tierras o la mezcla de las baterías de plomo-ácido con basura doméstica está prohibida por la ley en la mayoría de las áreas. Devuelva las baterías agotadas a un reciclador de baterías de plomo-ácido aprobado por el gobierno federal o estatal o a un vendedor local de baterías automotrices.

☐ Cargador

El cargador suministrado con el scooter eléctrico debe examinarse periódicamente en busca de daños en el cable, el enchufe, la carcasa y otras piezas y, en caso de tales daños, el producto no debe cargarse hasta que haya sido reparado o reemplazado.

Utilice SOLAMENTE con el cargador recomendado.

☐ Ruedas

Las ruedas y el sistema de accionamiento están sujetos a un desgaste normal. Es responsabilidad del usuario inspeccionar periódicamente las ruedas en busca de desgaste excesivo y reemplazar los componentes del motor del cubo según sea necesario.

☐ Piezas de repuesto

Las piezas de repuesto más solicitadas están disponibles para su compra en algunos socios minoristas de Razor. Por favor contacte info@bodegaimporters.com para refacciones

⚠ ADVERTENCIA: Si se produce una fuga de batería, evite el contacto con el identificador de CA con fugas y coloque la batería dañada en una bolsa de plástico. Consulte las instrucciones de eliminación a la izquierda. Si el ácido entra en contacto con la piel o los ojos, enjuague con agua fría durante al menos 15 minutos y póngase en contacto con un médico.

⚠ ADVERTENCIA: Los postes de la batería, los terminales y los accesorios relacionados contienen compuestos de plomo y plomo. **Lávese las manos después de manipularlo.**

GUÍA DE SOLUCIÓN DE PROBLEMAS

*Producto(s) debe(s) ser **OFF** y completamente cargado antes de hacer cualquier solución de problemas.

NOTA: Todos los pasos de solución de problemas deben ser realizados por un solo adulto.

Problema	Posible causa	Solución
Scooter no funciona	Batería sobrecargada	Cargue la batería. Una batería nueva debe haber sido cargada durante al menos 12 horas antes de usar el scooter por primera vez y hasta 12 horas después de cada uso posterior.
	El cargador no funciona	Compruebe todos los conectores. Asegúrese de que el conector del cargador esté firmemente conectado al puerto de carga y de que el cargador esté conectado a la pared. Asegúrese de que el flujo de energía a la toma de corriente de la pared esté encendido.
	Cables o conectores sueltos	Puede comprobar si su cargador funciona usando un medidor de voltios o pedirle a su centro de servicio autorizado De Razor local que pruebe su cargador por usted. Compruebe todos los cables y conectores para asegurarse de que estén apretados.
Scooter estaba corriendo, pero de repente se detuvo	Fusible quemado	El fusible se quemará y apagará automáticamente la alimentación si el motor está sobrecargado. Una sobrecarga excesiva, como un piloto demasiado pesado o una colina demasiado empinada, podría hacer que el motor se sobrecaliente. Sustituya el fusible por uno nuevo de igual amperaje. Corrija las condiciones que causaron que el fusible se quemara y evite quemar repetidamente el fusible.
Tiempo de ejecución corto (menos de 60 minutos por carga)	Batería sobrecargada	Cargue la batería. Una batería nueva debe haber sido cargada durante al menos 12 horas antes de usar el scooter por primera vez y hasta 12 horas después de cada uso posterior.
	La batería es vieja y no aceptará carga completa	Compruebe todos los cables y conectores. Asegúrese de que el conector de la batería esté firmemente conectado al conector el cargador y de que el cargador esté conectado a la pared. Asegúrese de que el flujo de energía a la toma de corriente de la pared esté encendido. Incluso con el cuidado adecuado, una batería recargable no dura para siempre. La duración media de la batería es de 1 a 2 años dependiendo del uso y las condiciones del scooter. Reemplace solo con una batería de reemplazo de Razor.
	El freno no se ajusta correctamente Scooter está sobrecargado	Consulte el ajuste de las instrucciones de freno en la página 8. La alimentación se apagará automáticamente si el motor está sobrecargado. Una sobrecarga excesiva, como un piloto demasiado pesado o una colina demasiado empinada, podría hacer que el motor se sobrecaliente. Si el scooter deja de funcionar repentinamente, marque la caja de fusibles. Corrija las condiciones que causaron que el fusible se quemara y evite que se quemara repetidamente el fusible.

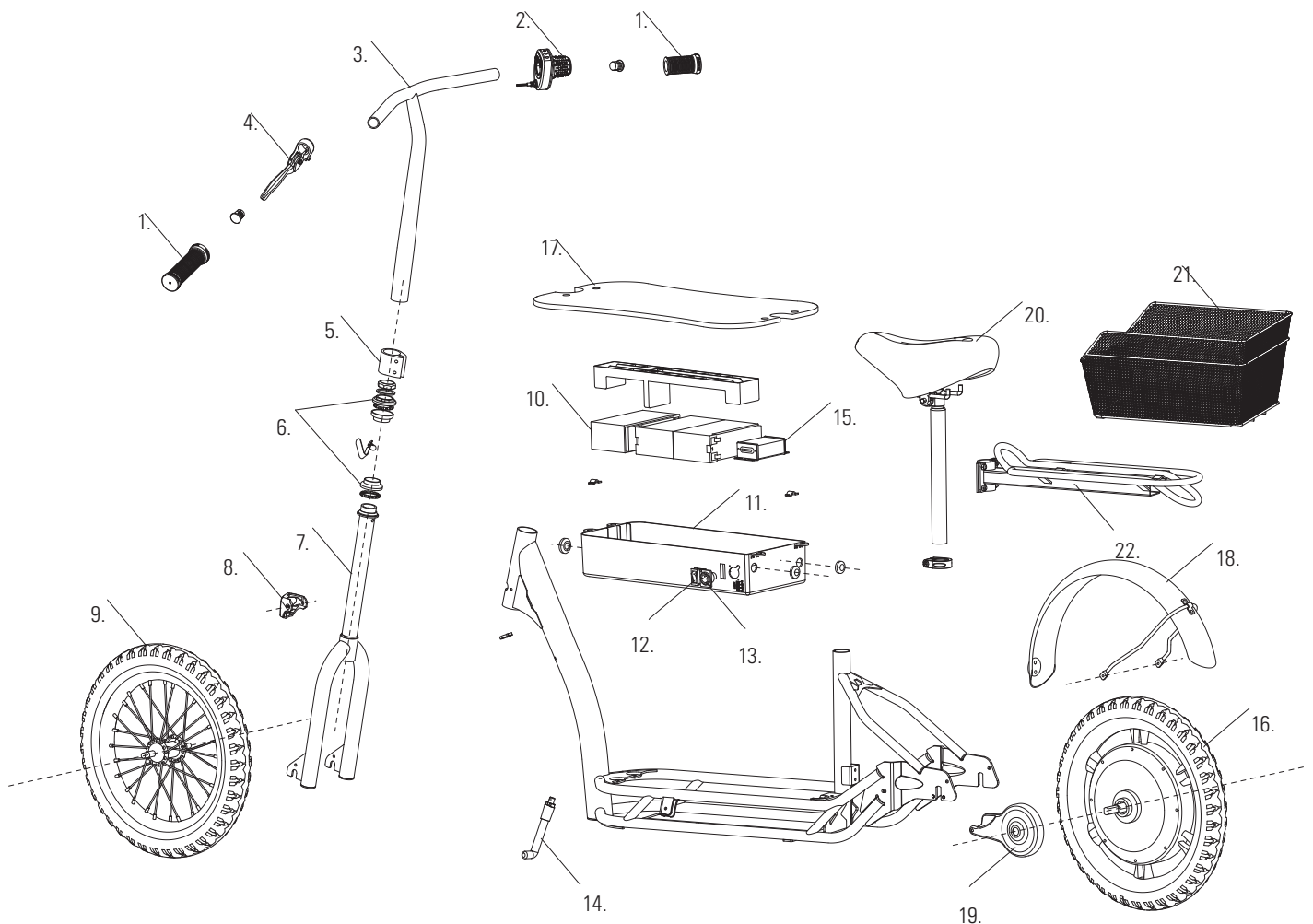
GUÍA DE SOLUCIÓN DE PROBLEMAS

Problema	Posible causa	Solución
Scooter corre lentamente	Las condiciones de conducción son demasiado estresantes Los neumáticos no se inflan adecuadamente Scooter está sobrecargado Freno de tambor se arrastra en las almohadillas El freno no se ajusta correctamente	Utilícelo únicamente en superficies sólidas, planas, limpias y secas, como el pavimento o el suelo nivelado. Los neumáticos se inflan cuando se envían, pero invariablemente perderán algo de presión entre el punto de fabricación y su compra. Consulte las instrucciones de la página 5 de este manual para inflar correctamente los neumáticos. El fusible se quemará y apagará automáticamente la alimentación si el motor está sobrecargado. Una sobrecarga excesiva, como demasiado pesada un jinete o una colina demasiado empinada, podría hacer que el motor se sobrecaliente. Sustituya el fusible por uno nuevo de igual amperaje. Corrija las condiciones que causaron que el fusible se quemara y evite quemar repetidamente el fusible. Consulte el ajuste de las instrucciones de freno en la página 8. Consulte el ajuste de las instrucciones de freno en la página 8.
A veces el scooter no funciona, pero otras veces lo hace	Cables o conectores sueltos Daños en el motor o en el interruptor eléctrico	Compruebe todos los cables alrededor del motor y todos los conectores para asegurarse de que están apretados. Póngase en contacto con su centro de servicio autorizado de Razor local para obtener un diagnóstico y reparación.
El cargador se calienta durante el uso	Respuesta normal al uso del cargador	No se requiere ninguna acción. Esto es normal para algunos cargadores y no es motivo de preocupación. Si el cargador no se calienta durante el uso, no significa que no funcione correctamente.
Scooter no se detiene al aplicar el freno	El freno no se ajusta correctamente	Consulte el ajuste de las instrucciones de freno en la página 8.
Scooter hace ruidos fuertes o sonidos de molienda	El freno de tambor se arrastra en las pastillas de freno	Consulte el ajuste de las instrucciones de freno en la página 8.

PARTES DEL ECOSMART METRO HD

Mantenga su scooter eléctrico funcionando durante años con piezas originales de Razor. Visite nuestro sitio web o envíenos un correo electrónico para obtener más información sobre la disponibilidad de piezas de repuesto. (Especificaciones sujetas a cambios sin previo aviso.)

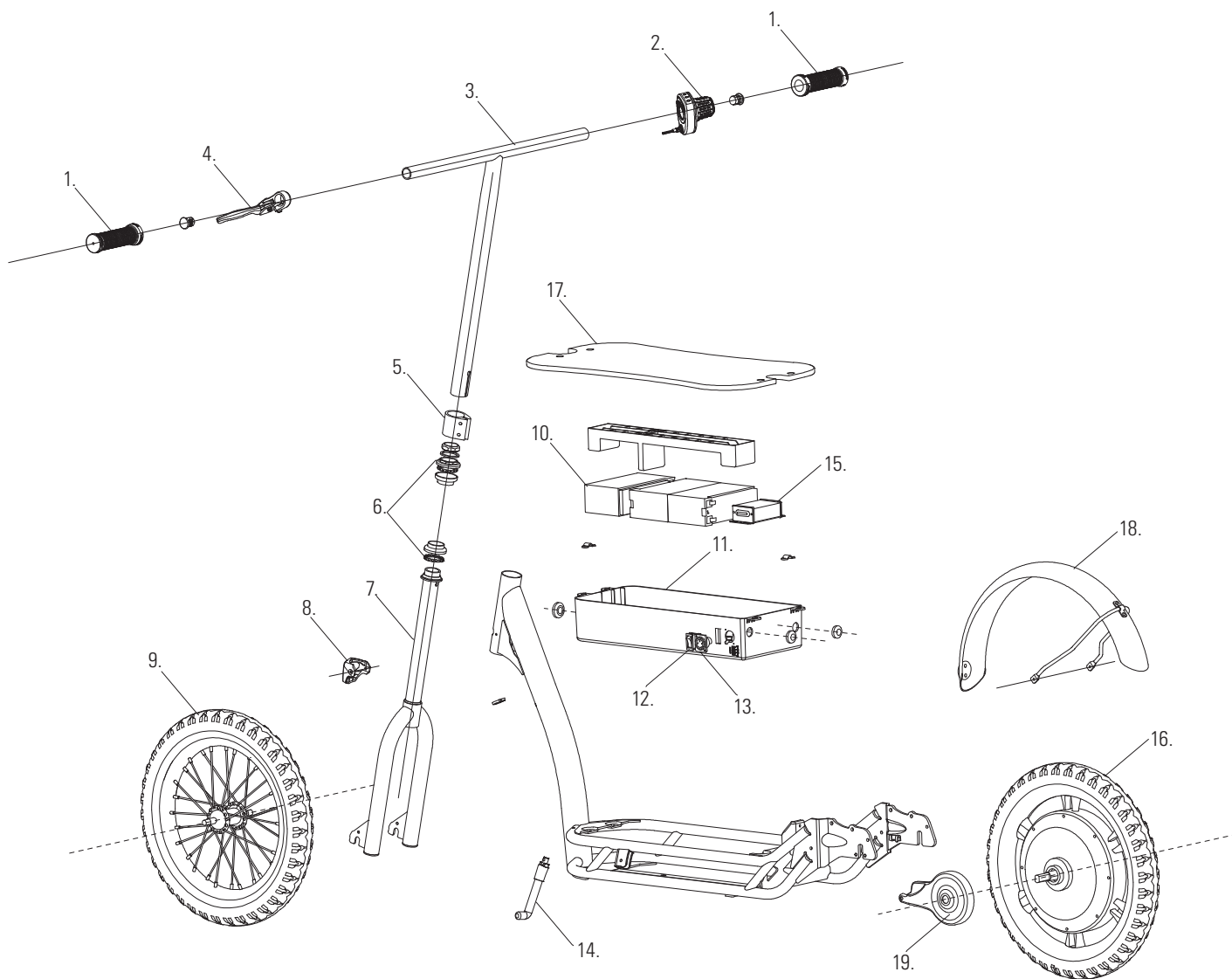
- | | | | |
|------------------------------------|--|--|--------------------------|
| 1. Pinzas de manillar (x2) | 7. Horquilla delantera | 12. Interruptor de encendido/apagado | 17. Placa de cubierta |
| 2. Acelerador de agarre de torsión | 8. Cubierta del limitador | 13. Puerto del cargador | 18. Guardabarros trasero |
| 3. Manillar | 9. Rueda delantera completa | 14. Pie de Apoyo | 19. Freno |
| 4. Montaje de palanca de freno | 10. Batería con (1) Fusible de 30 amperios (3 - 12v/6Ah) | 15. Módulo de control | 20. Asiento |
| 5. Abrazadera de collar | 11. Bandeja de batería | 16. Rueda trasera completa con motor de cubo | 21. Cesta |
| 6. Auricular (Superior/Inferior) | | | 22. Portaequipajes |



PARTES DE ECOSMART SUP

Mantenga su scooter eléctrico funcionando durante años con piezas originales de Razor. Visite nuestro sitio web o envíenos un correo electrónico para obtener más información sobre la disponibilidad de piezas de repuesto. (Especificaciones sujetas a cambios sin previo aviso.)

- | | | | |
|------------------------------------|--|--------------------------------------|--|
| 1. Pinzas de manillar (x2) | 6. Auriculares (superior/inferior) | 11. Bandeja de batería | 16. Rueda trasera completa con motor de cubo |
| 2. Acelerador de agarre de torsión | 7. Horquilla delantera | 12. Interruptor de encendido/apagado | 17. Placa de cubierta |
| 3. Manillar | 8. Cubierta del limitador | 13. Puerto del cargador | 18. Guardabarros trasero |
| 4. Montaje de palanca de freno | 9. Rueda delantera completa | 14. Pie de Apoyo | 19. Freno |
| 5. Abrazadera de collar | 10. Batería con (1) Fusible de 30 amperios (3 - 12v/6Ah) | 15. Módulo de control | |



**AVISO: SEGURO
PARA DETERMINAR SI SE PROPORCIONA COBERTURA, YOU DEBE
COMUNICARSE CON SU COMPAÑÍA DE SEGUROS O AGENTE.**

 **ADVERTENCIA:** Los cambios o modificaciones de este producto no aprobados expresamente por Razor USA LLC, podrían anular la autoridad del usuario para operar el equipo.

Para sus registros, guarde su recibo de venta original con este manual y escriba el número de serie a continuación.
