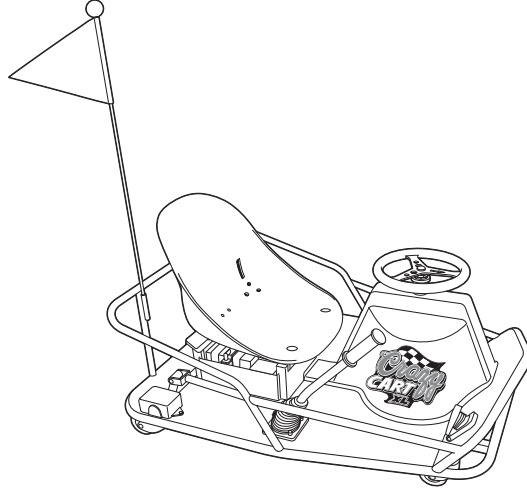




EN Read and understand this guide before using product.
ES Es imprescindible leer y comprender esta guía antes de usar el producto.

 **Razor**



Crazy Cart™ XL



1-24



25-28



29-37

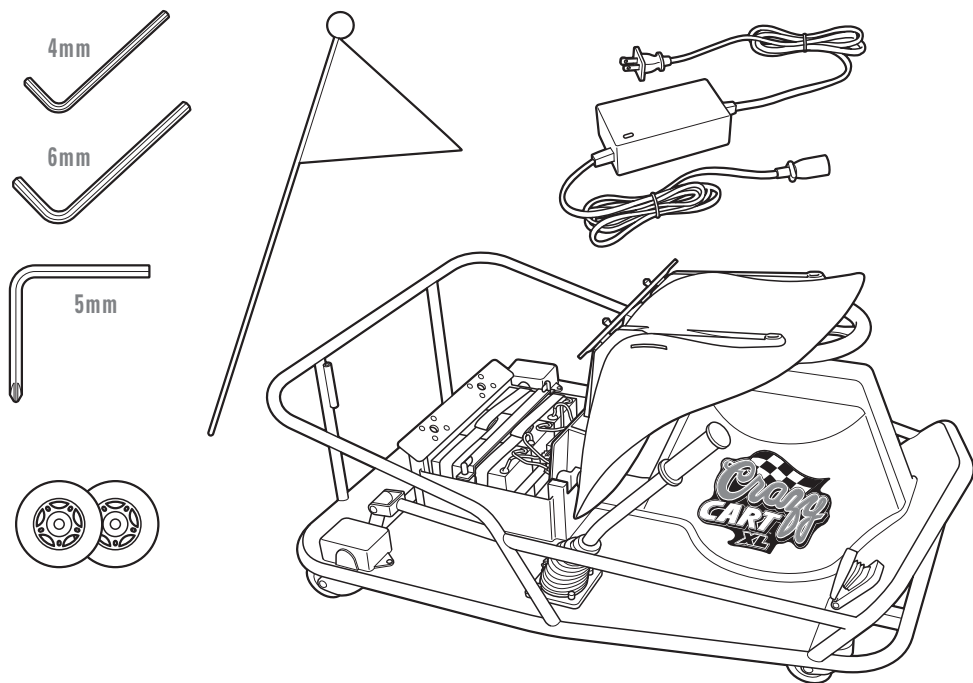
VEHÍCULO ELECTRÓNICO

Para edades de 16+ años en adelante.

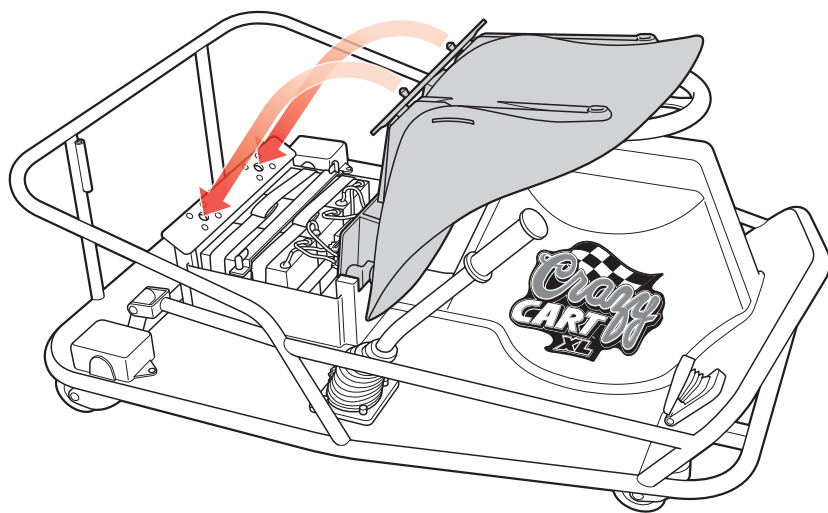
Lea el instructivo antes de operar el producto.

www.razor.com/mx

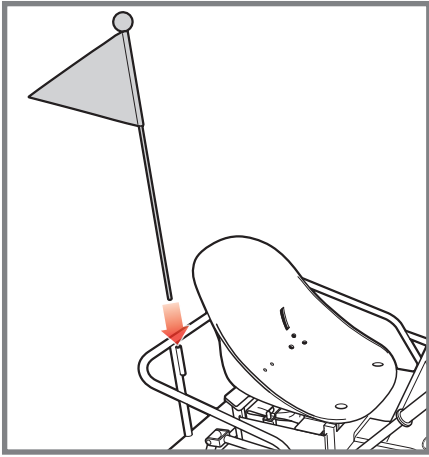
Hecho en China



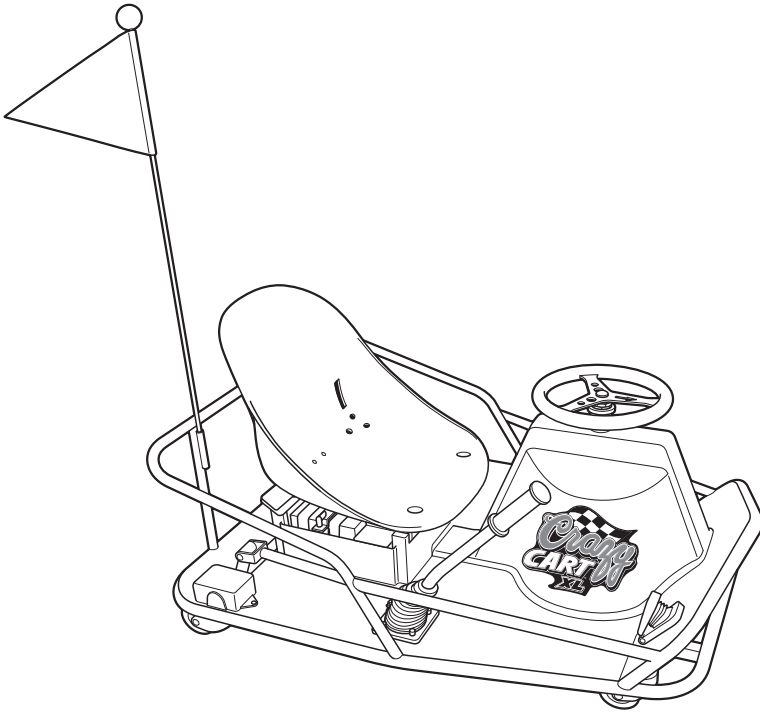
1



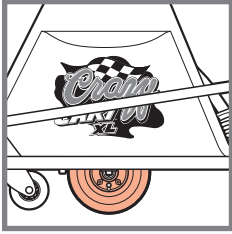
①



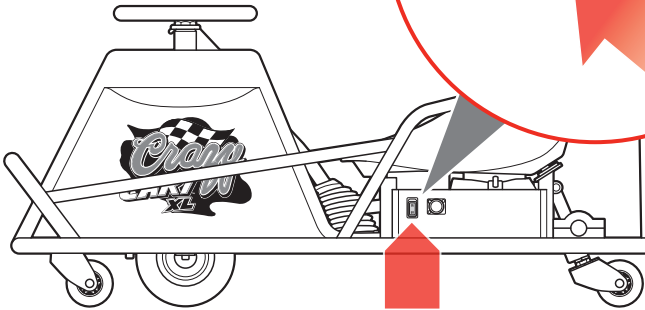
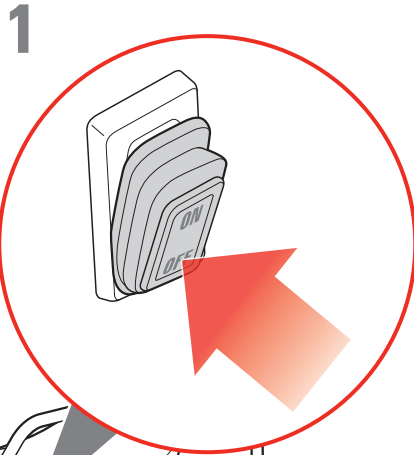
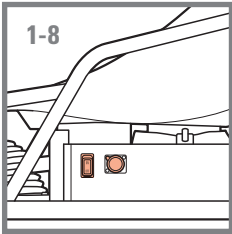
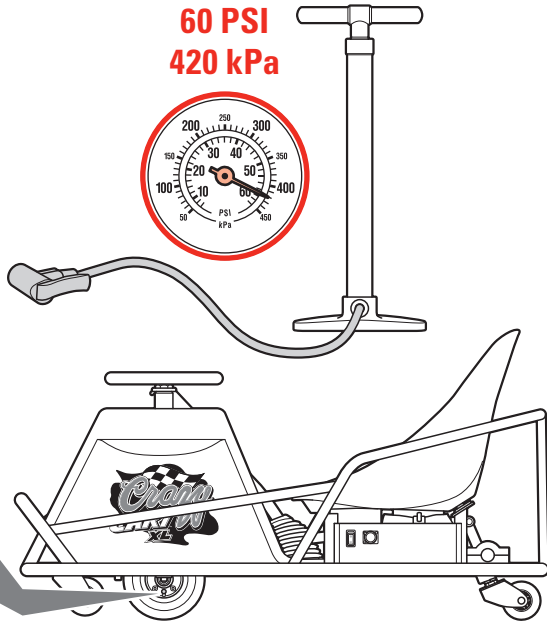
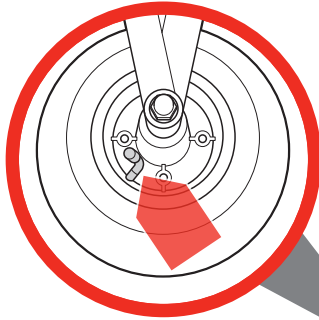
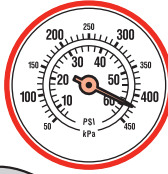
2



2



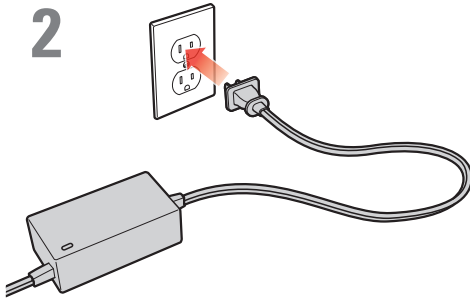
60 PSI
420 kPa



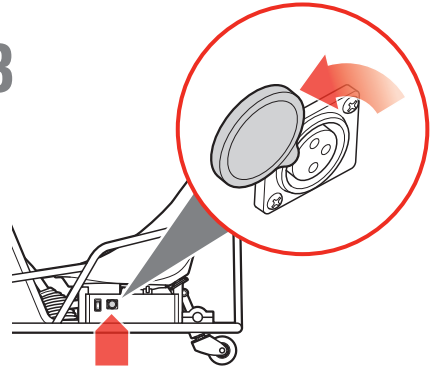
3



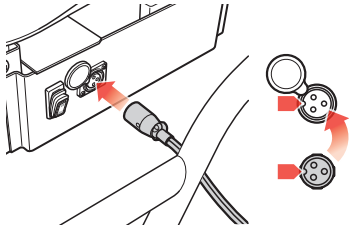
2



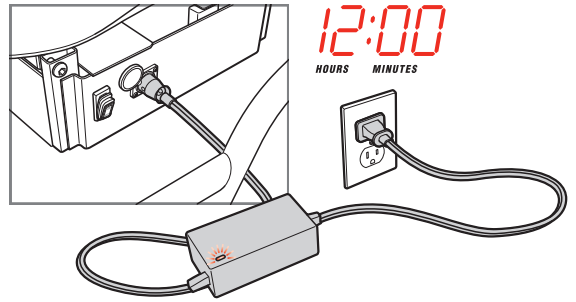
3



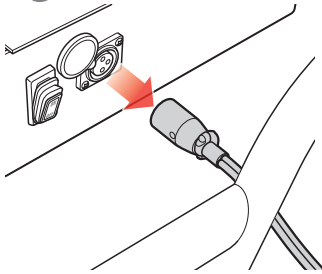
4



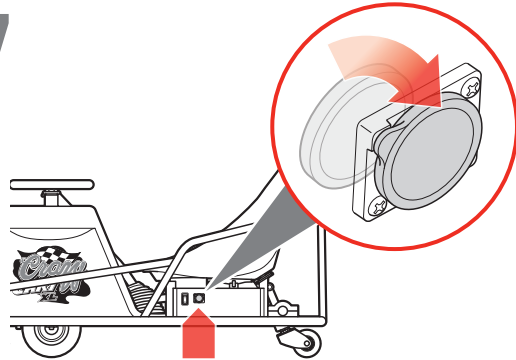
5



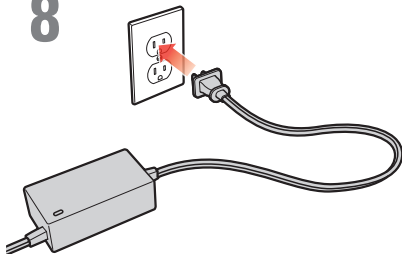
6

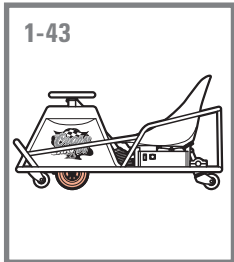


7



8

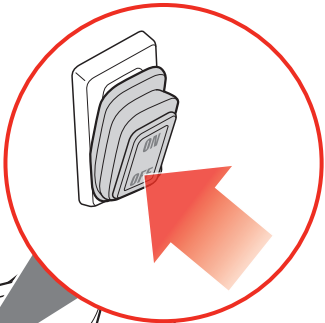
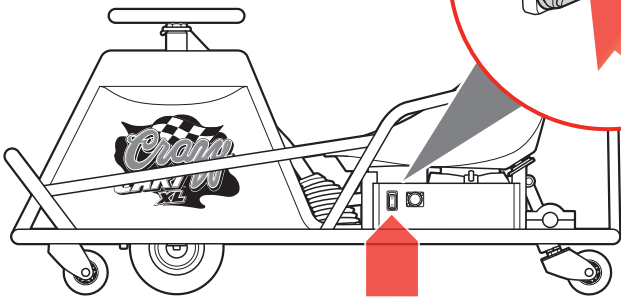
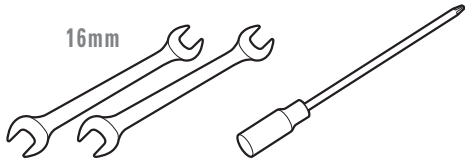




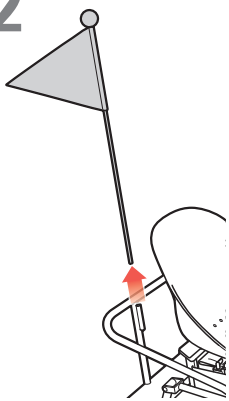
EN Chain and front wheel replacement
ES Sustitución de la cadena y la rueda delantera

1

16mm



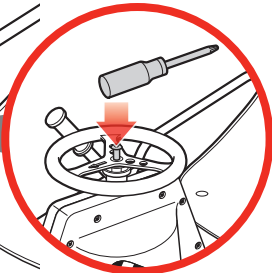
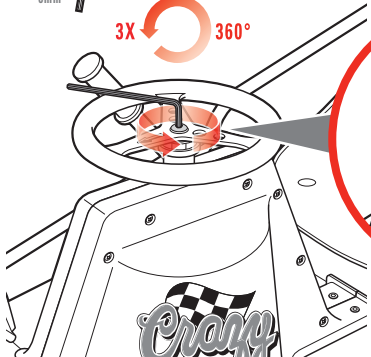
2



3



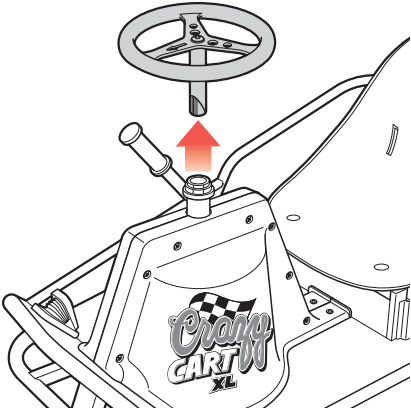
3X 360°



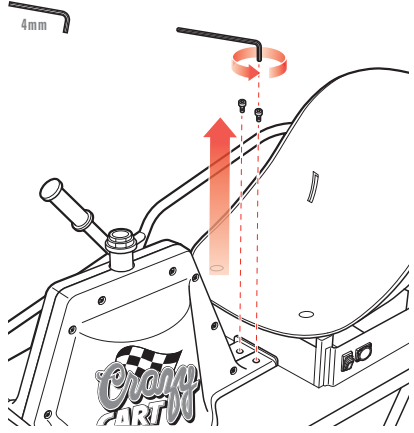
5



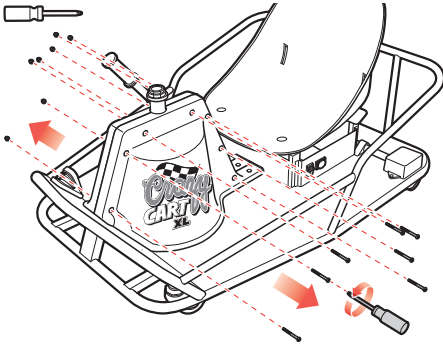
4



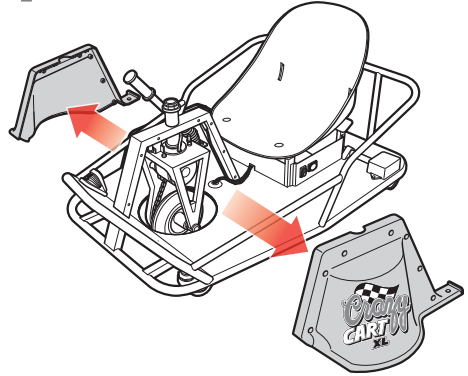
5



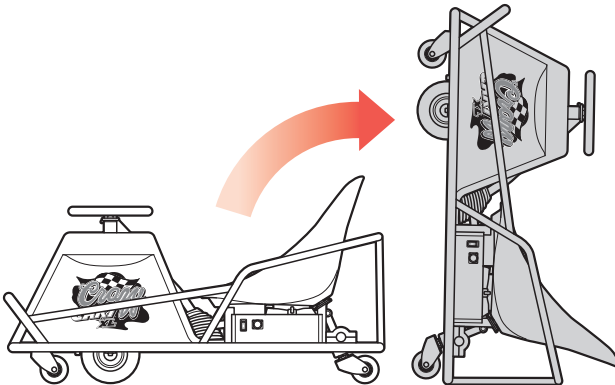
6



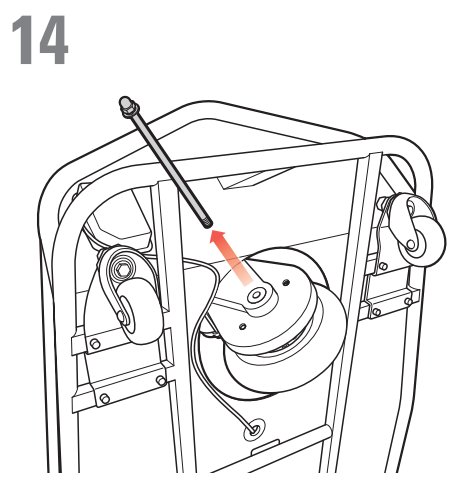
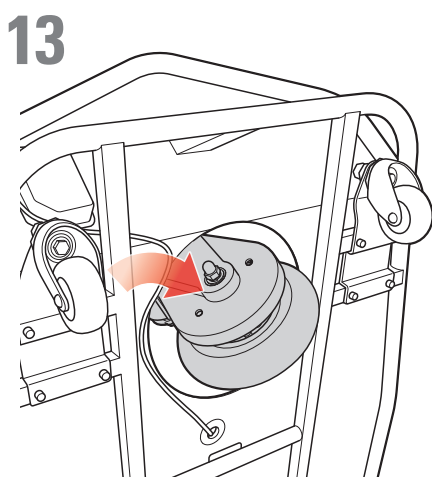
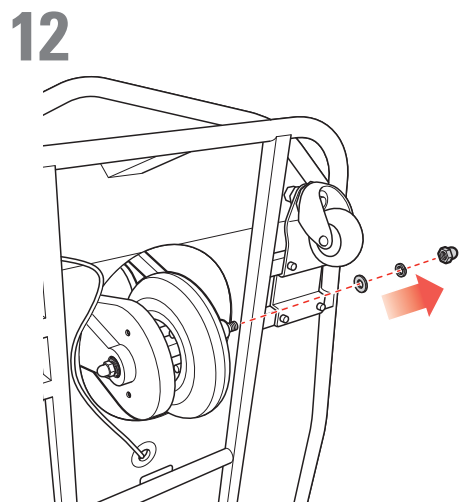
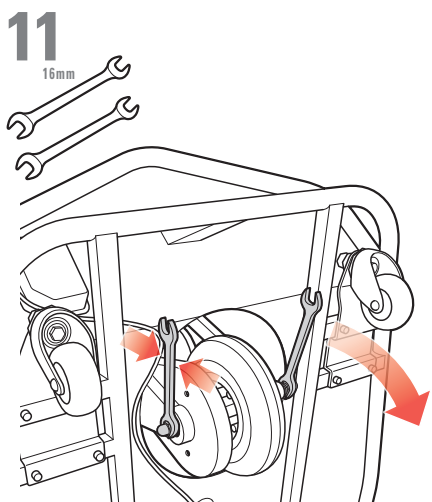
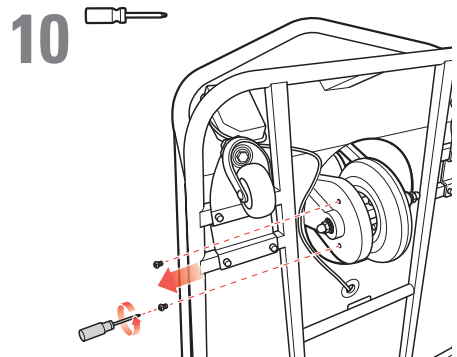
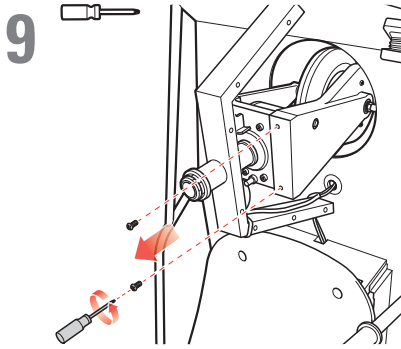
7



8

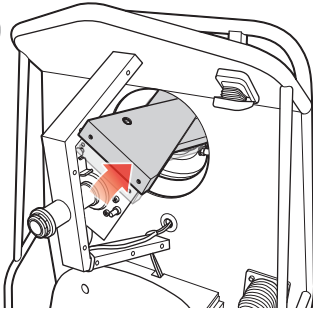


6

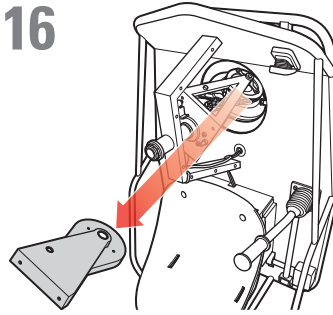




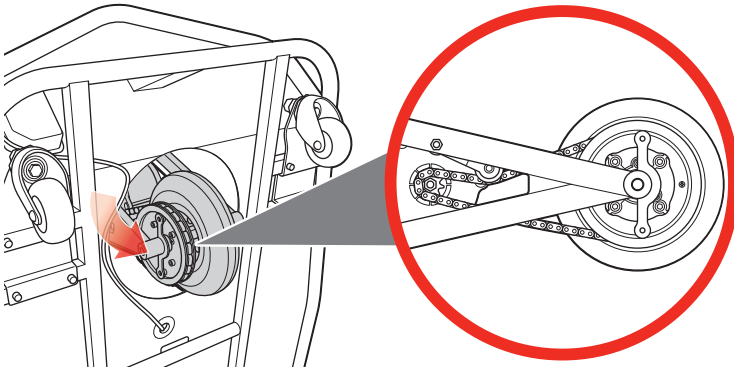
15



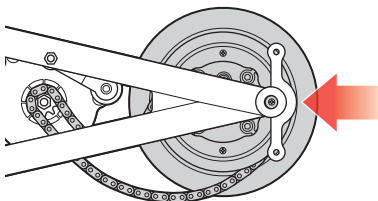
16



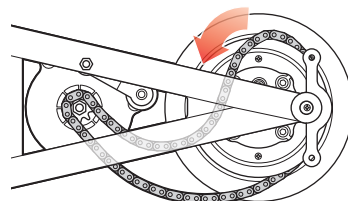
17



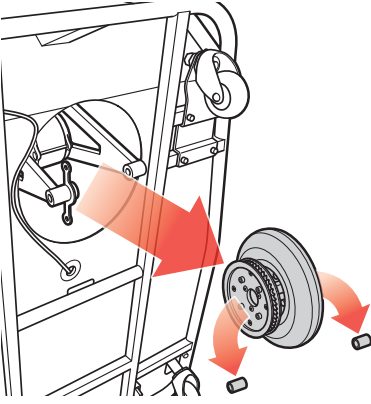
18



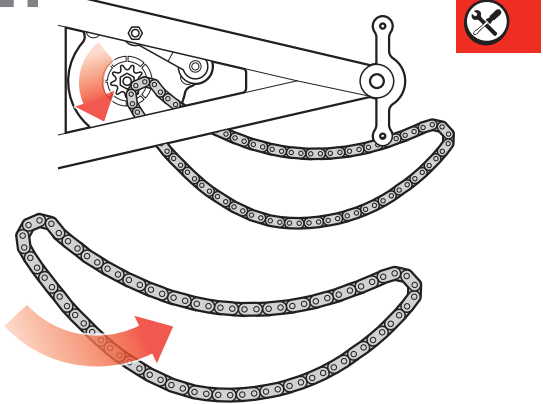
19



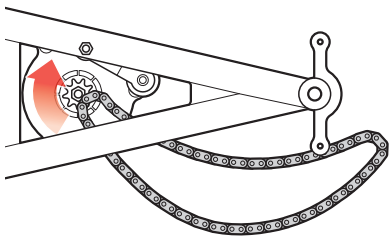
20



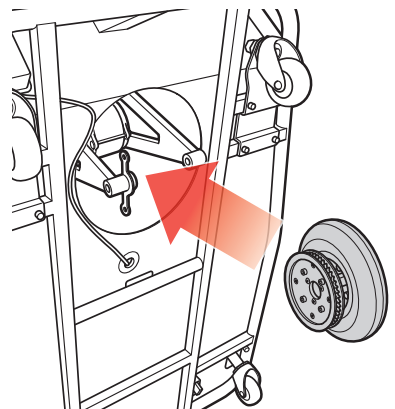
21



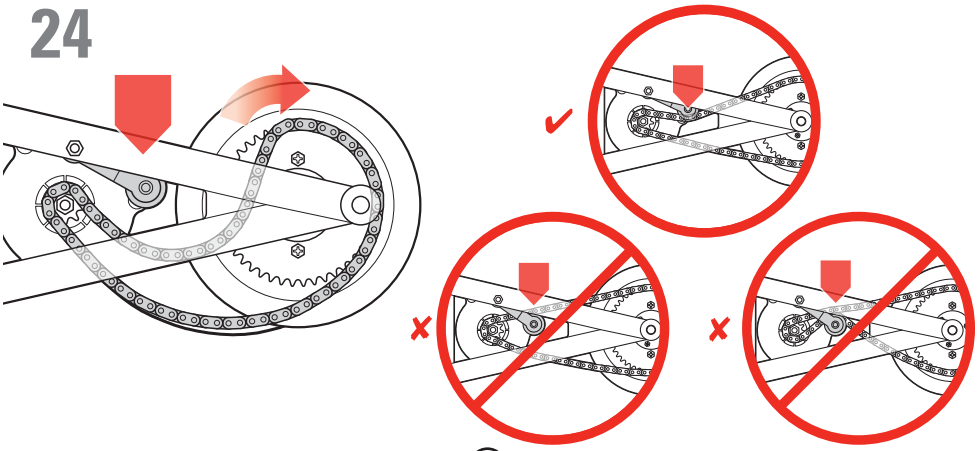
22



23

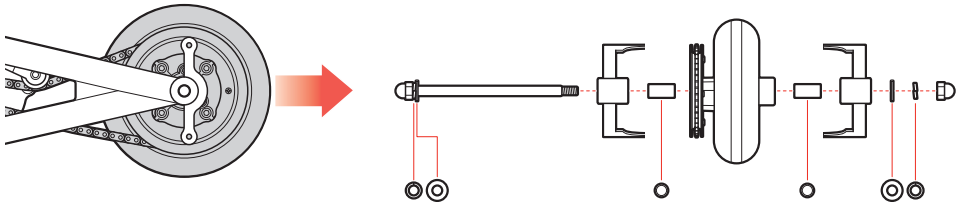


24

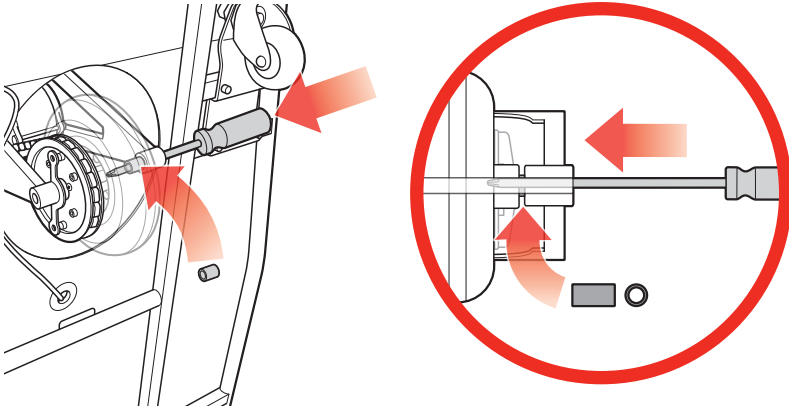




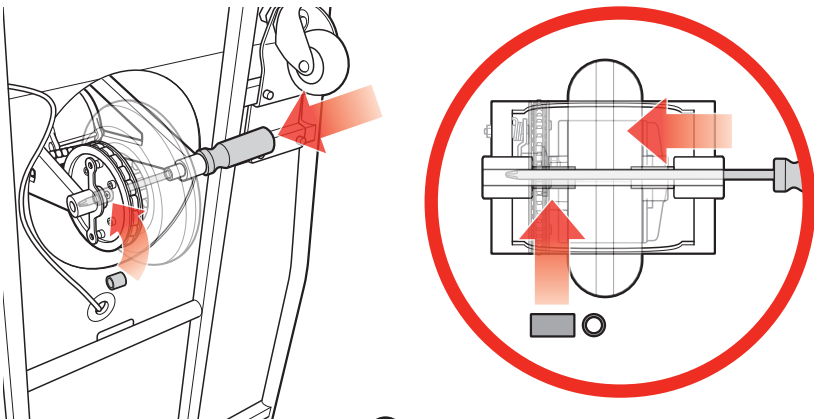
25



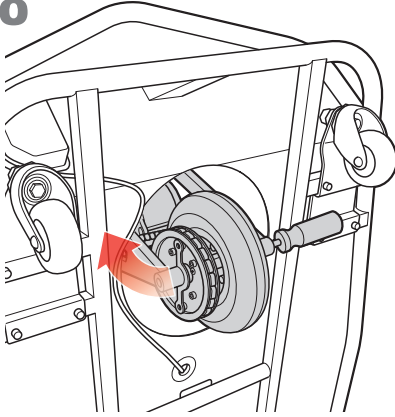
26



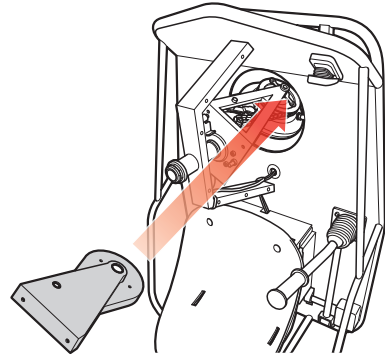
27



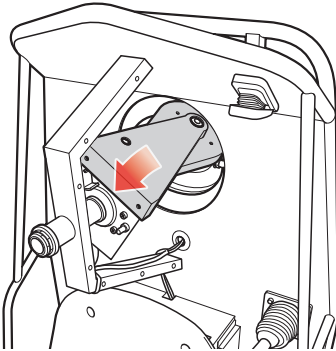
28



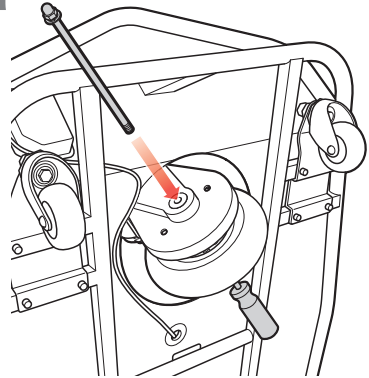
29



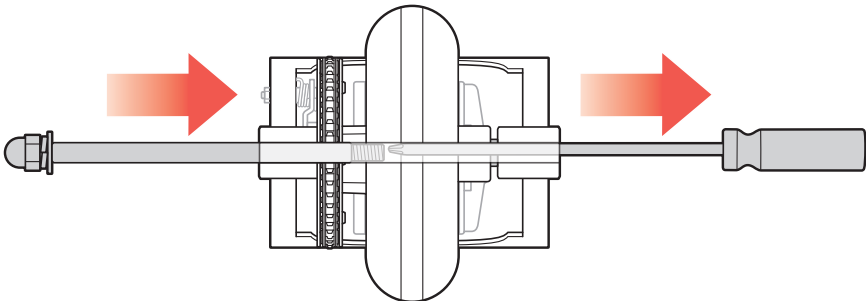
30



31a

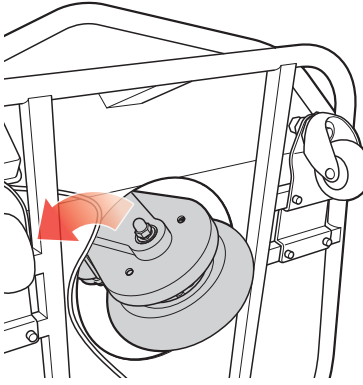


31b

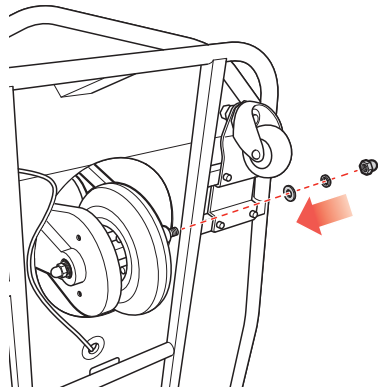




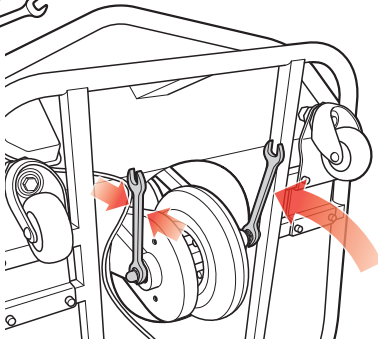
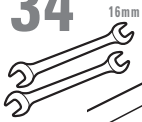
32



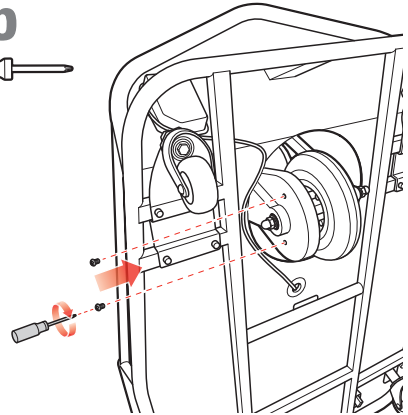
33



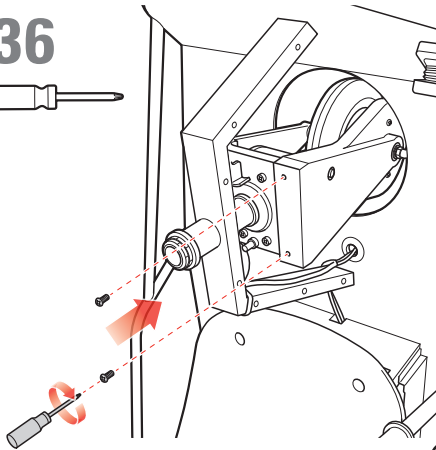
34



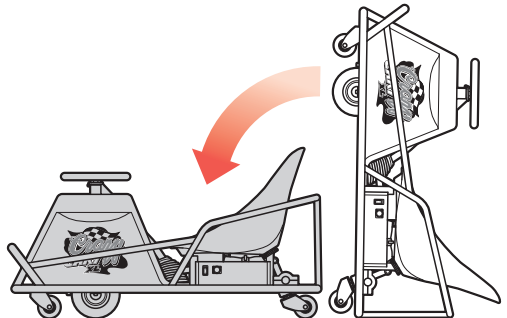
35



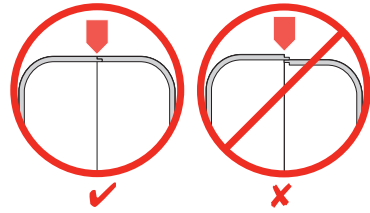
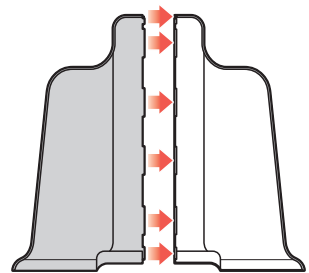
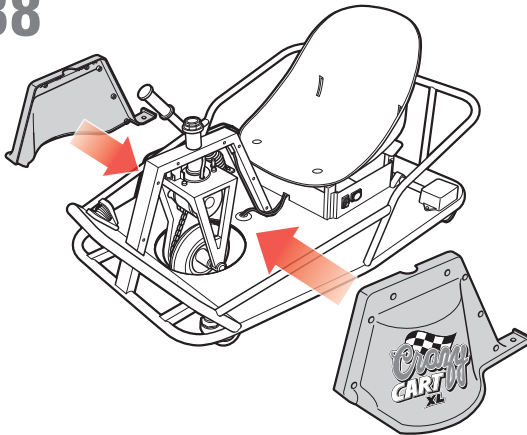
36



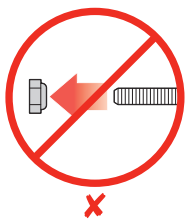
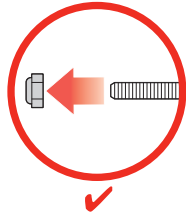
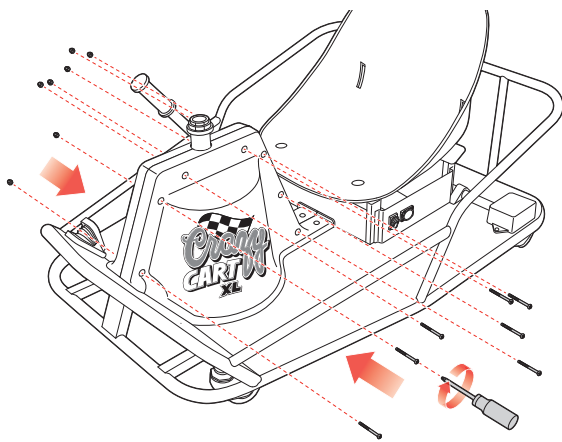
37



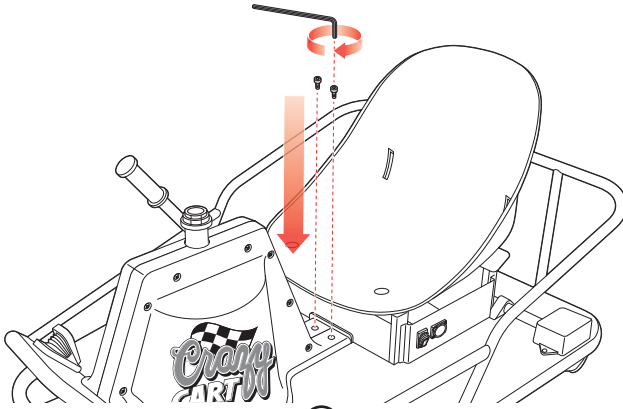
38



39

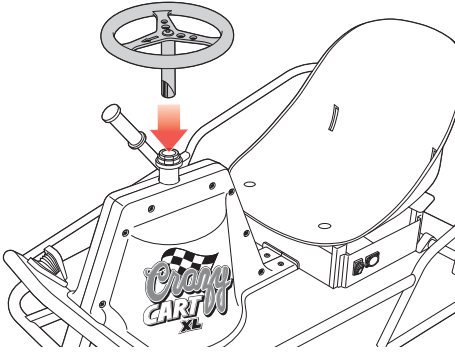


40

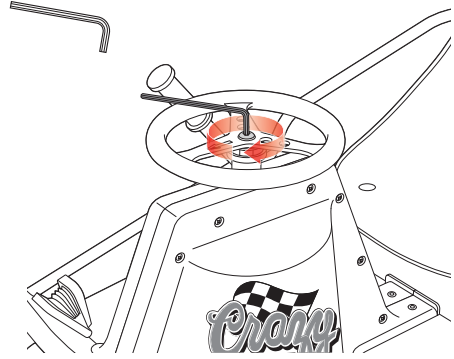




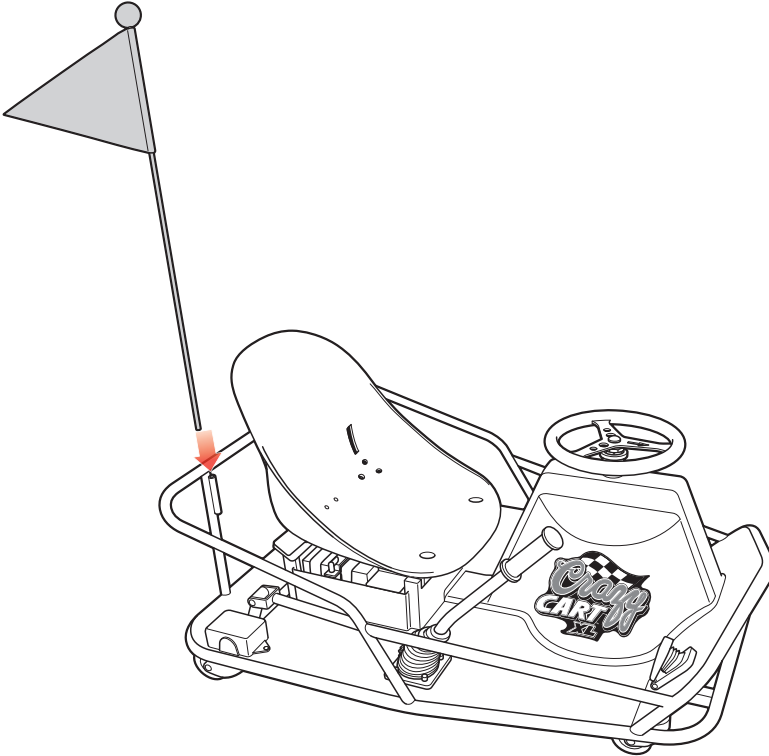
41

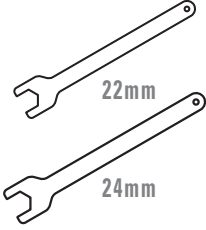
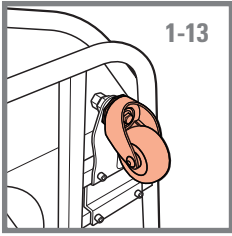


42

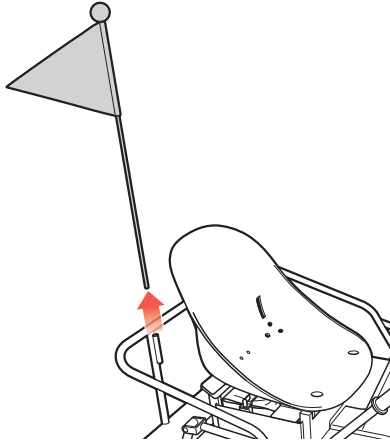


43

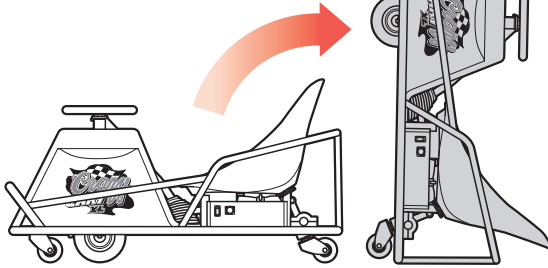




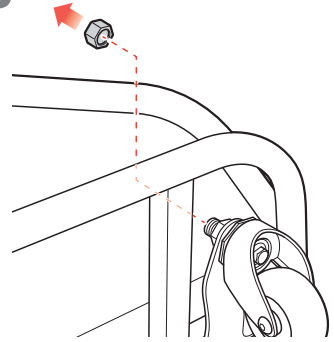
1



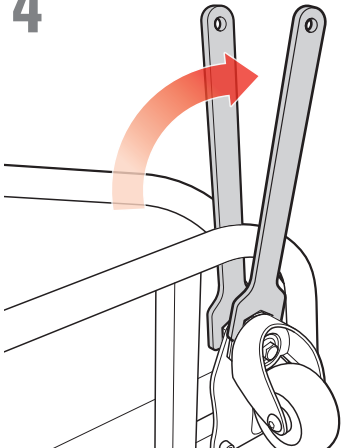
2



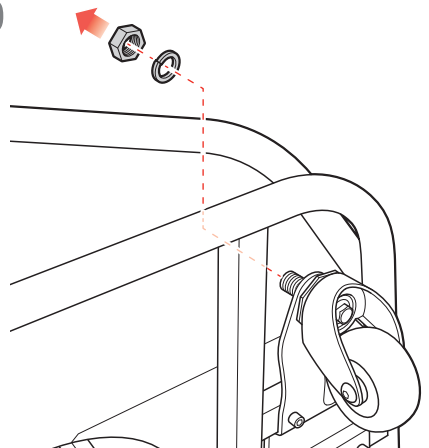
3



4

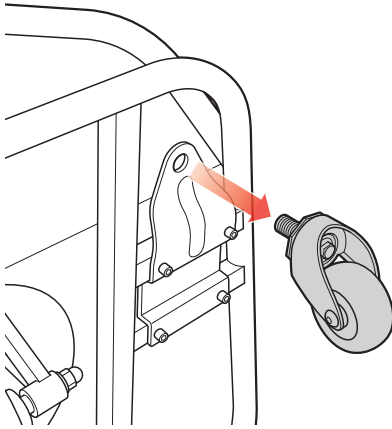


5

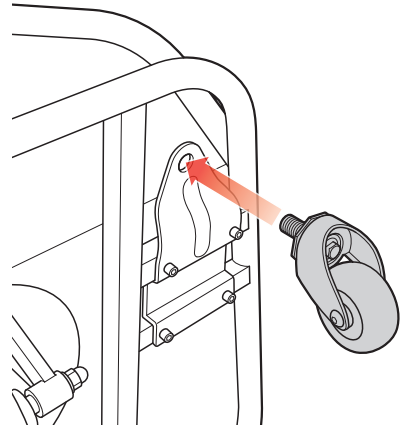




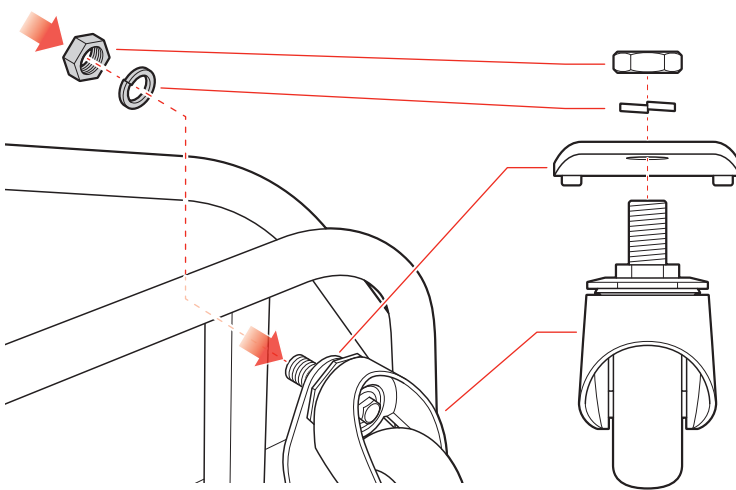
6



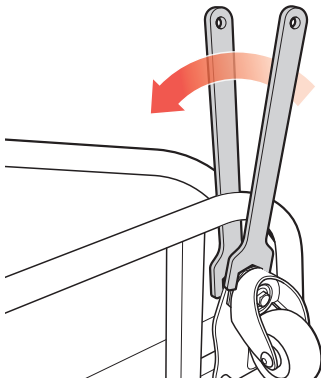
7



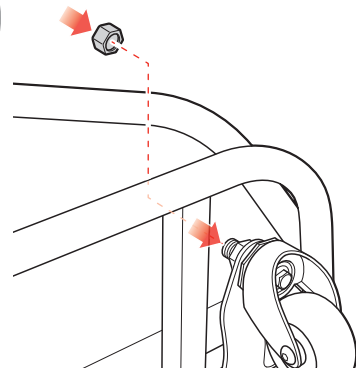
8



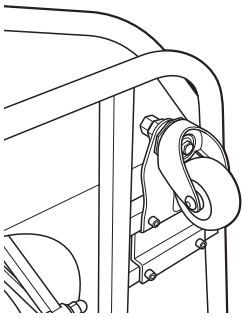
9



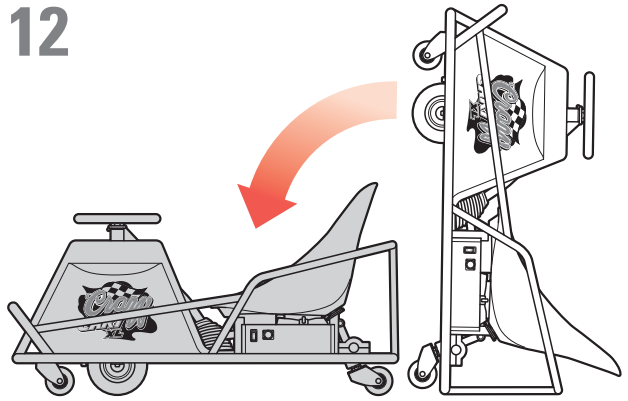
10



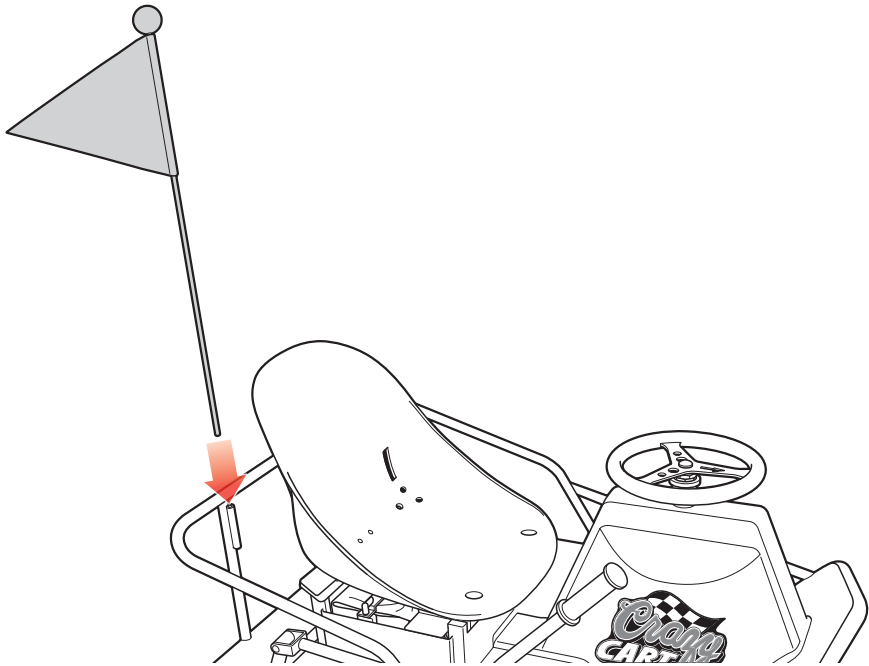
11

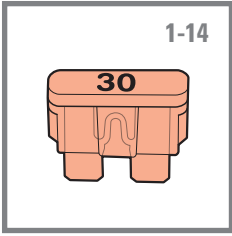


12

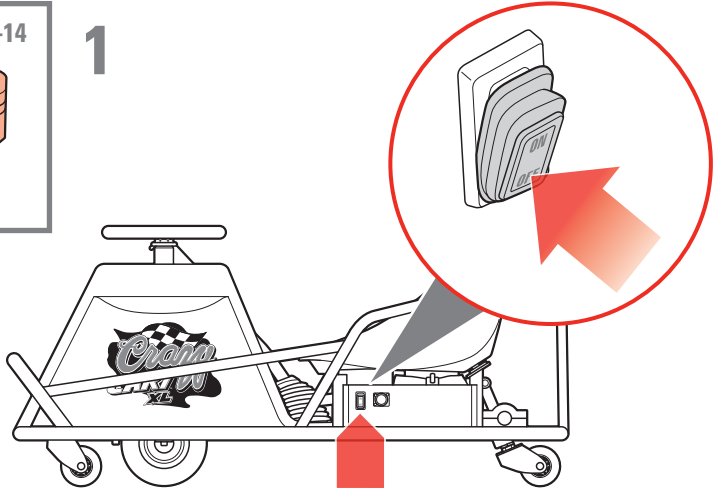


13

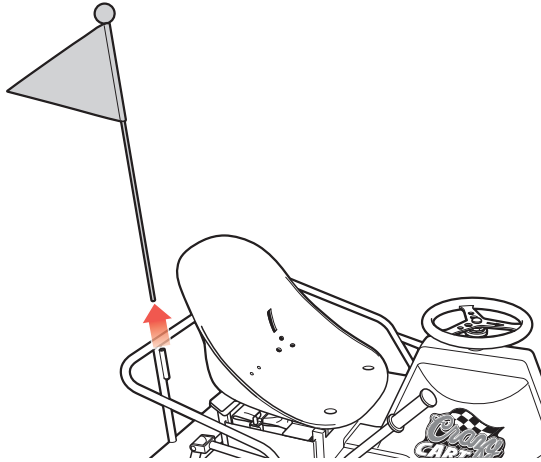




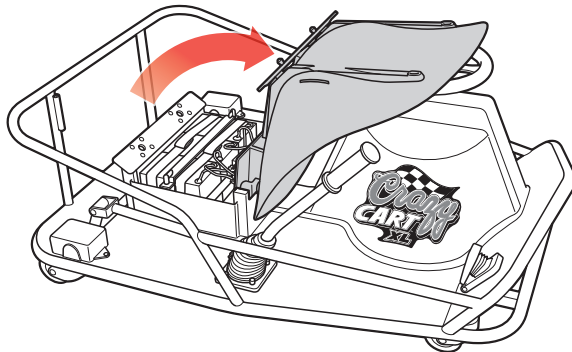
1



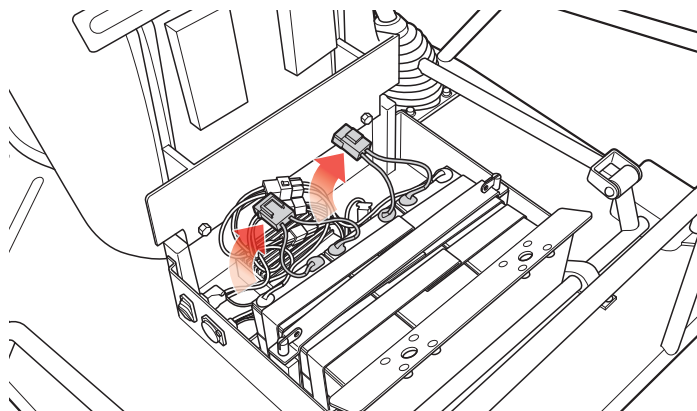
2



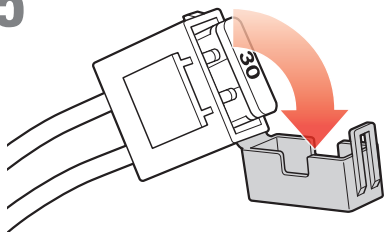
3



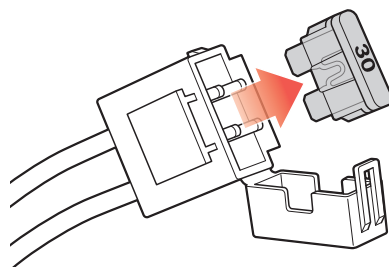
4



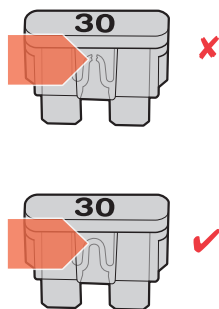
5



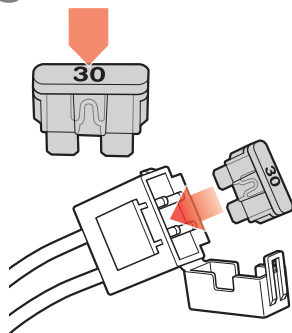
6



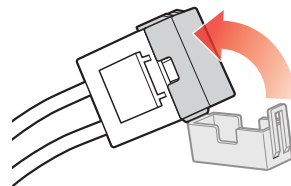
7



8

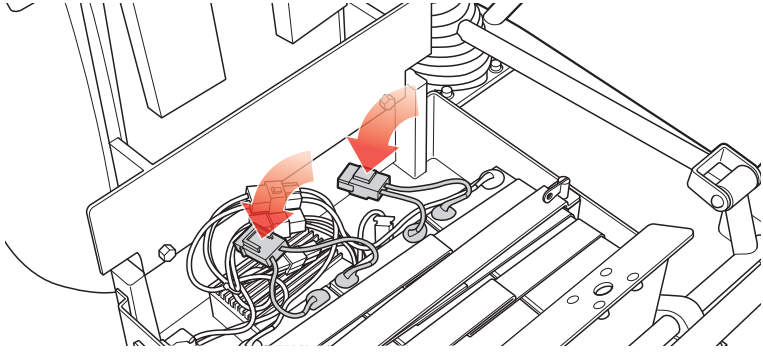


9

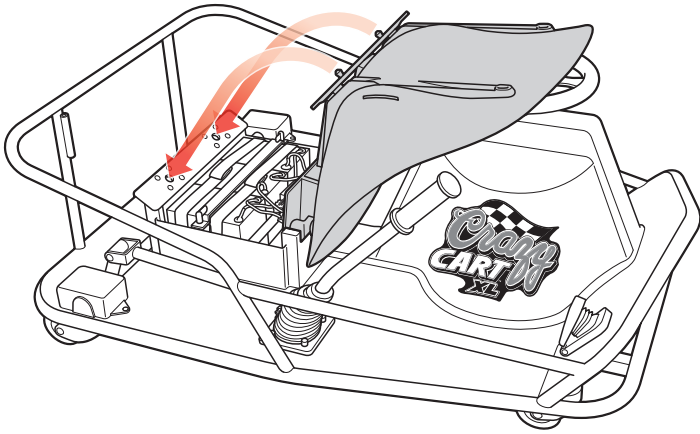




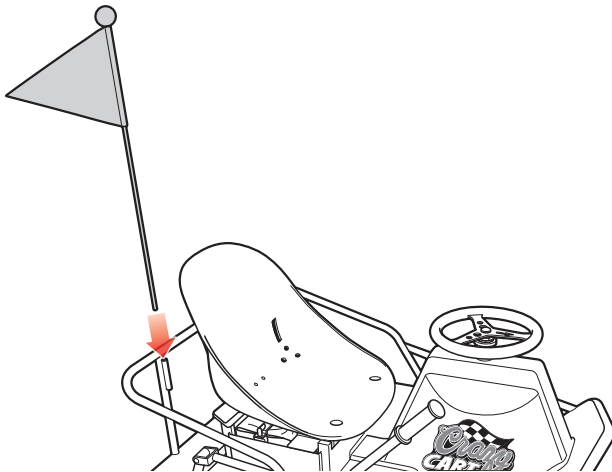
10

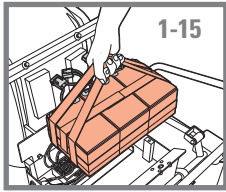


12

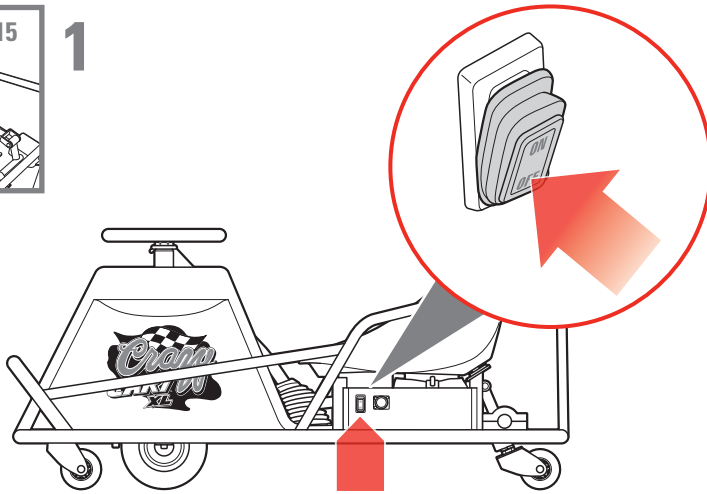


14

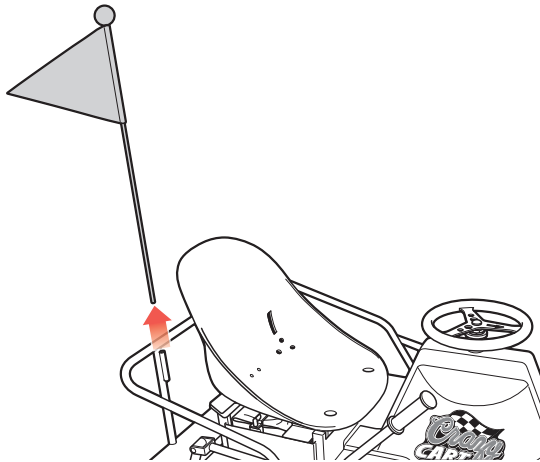




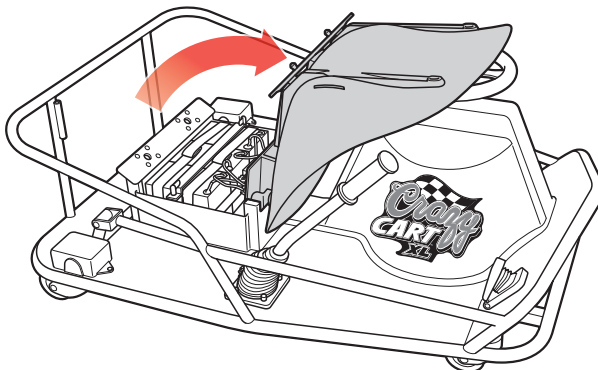
1



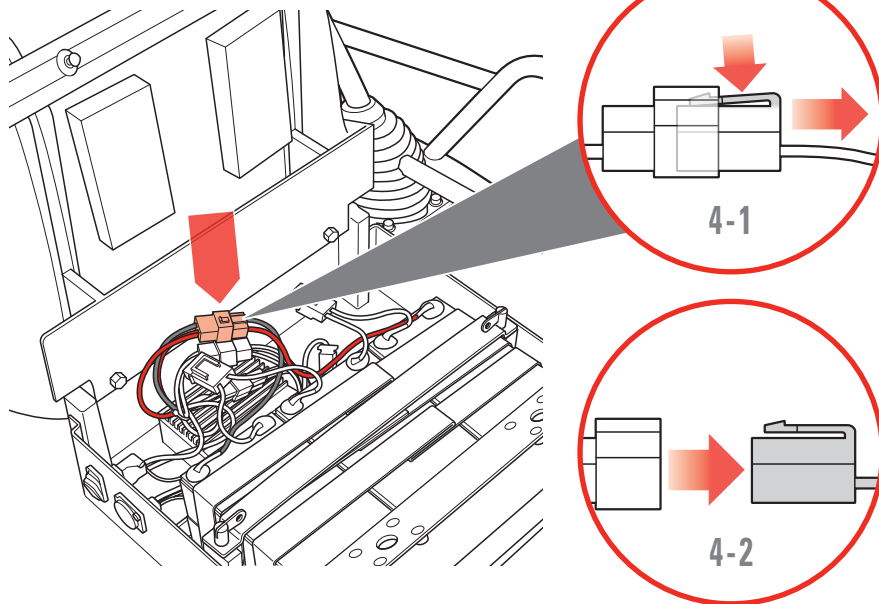
2



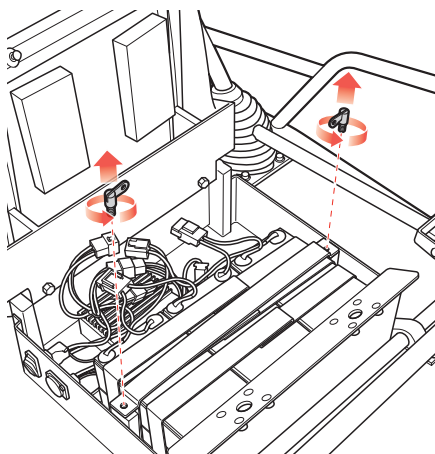
3



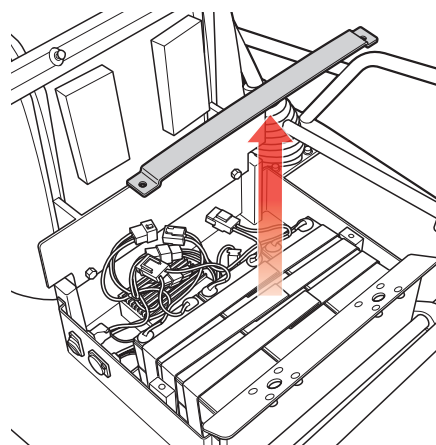
4



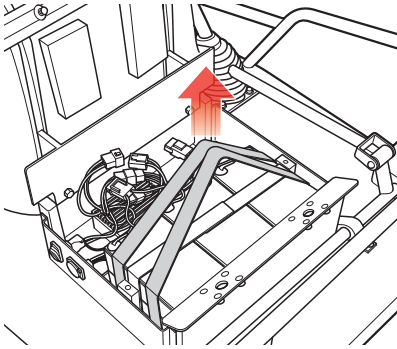
5



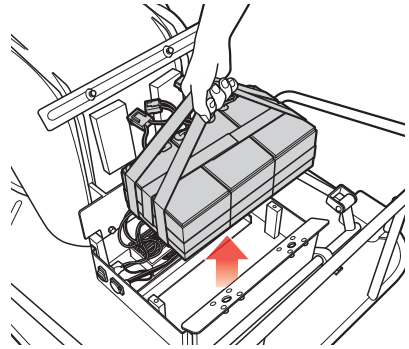
6



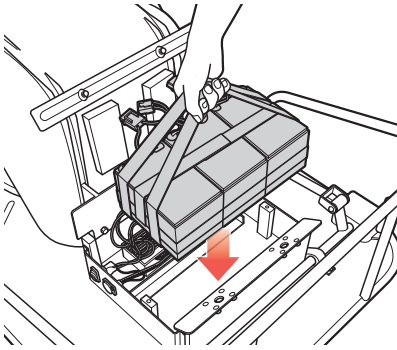
7



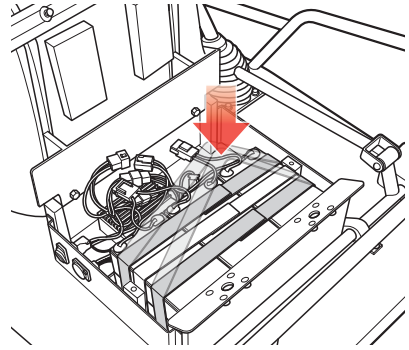
8



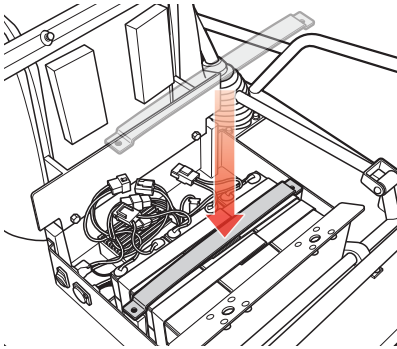
9



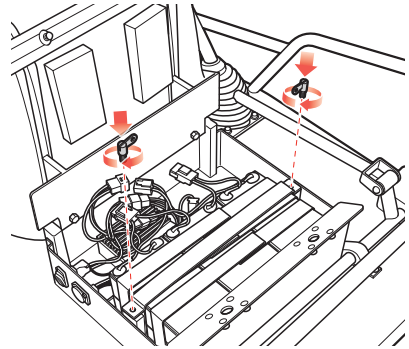
10



11

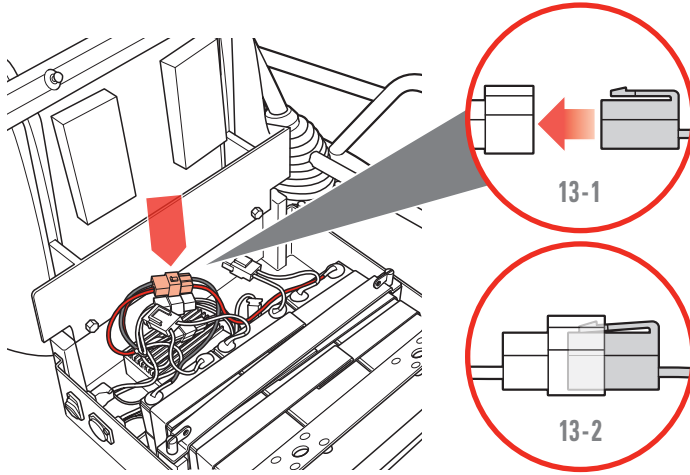


12

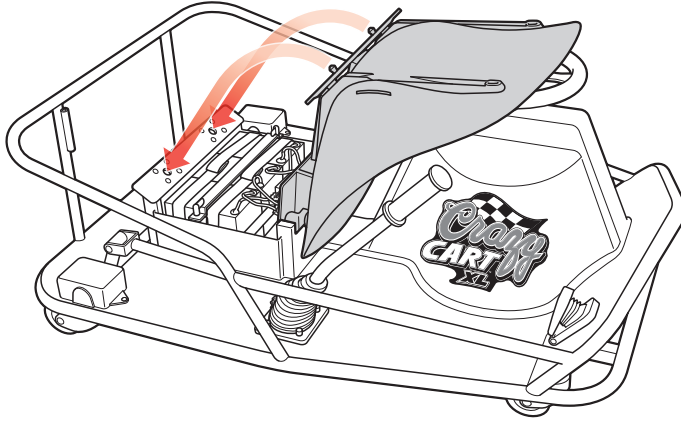




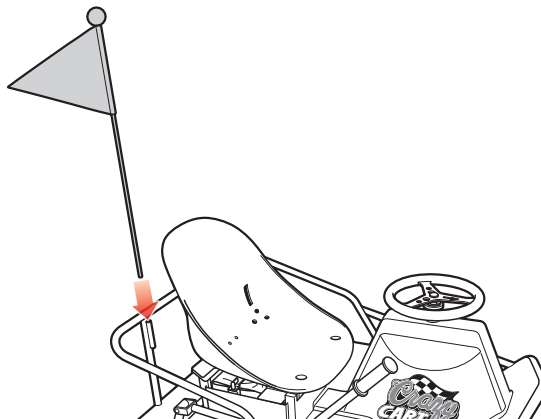
13



14



15



EN

⚠ WARNING: The Crazy Cart XL is not the same as an “ordinary” go-kart and therefore **may require greater skill to ride than an ordinary go-kart.** The Crazy Cart XL is designed to allow movement forward, backward, laterally, in drifting arcs and even to pivot around in circles— and **instead of a “conventional” brake, it uses these new features to also allow very quick stopping and braking.** It is extremely important to **start out slowly, and take the time to get familiar and comfortable** with the Crazy Cart XL’s unique directional control and braking abilities (described on pages 71 and 72), before attempting quick turns or other fast moving actions, or otherwise trying to make full use of the Crazy Cart XL’s capabilities. **Using this product requires flat open space, free of traffic or other obstacles.**

⚠ WARNING: Riding any electric product can be a hazardous activity. Certain conditions may cause the equipment to fail without fault of the manufacturer. Like other electric ride-on products, the Crazy Cart XL can and is intended to move, and it is therefore possible to lose control, fall off and/or get into dangerous situations that no amount of care, instruction or expertise can eliminate. If such things occur you can be seriously injured or die, even when using safety equipment and other precautions. **RIDE AT YOUR OWN RISK AND USE COMMON SENSE.**

⚠ WARNING: PARENTAL AND ADULT RESPONSIBILITY AND SUPERVISION NECESSARY: This manual contains important safety information. It is your responsibility to review this information and make sure that all riders understand all warnings, cautions, instructions and safety topics, and assure that young riders are able to safely and responsibly use this product. Razor recommends that you periodically review and reinforce the information in this manual with younger riders, and that you inspect and maintain your children’s product to insure their safety.

⚠ WARNING: NOT FOR CHILDREN UNDER AGE 16 OR HEAVIER THAN 109 KG. Because products, like the Crazy Cart XL, can and do present potential hazards plainly associated with their use, it is well recognized THE NEED FOR EXERCISE OF PARENTAL RESPONSIBILITY IN SELECTING RIDING PRODUCTS APPROPRIATE TO THE AGE OF A CHILD, OR PARENTAL SUPERVISION IN SITUATIONS IN WHICH CHILDREN OF VARIOUS AGES MAY HAVE ACCESS TO THE SAME RIDING PRODUCTS, IS IMPORTANT. Not every product is appropriate for every age or size of child, and different age recommendations are found within this category of product which are intended to reflect the nature of the hazards and the expected mental or physical ability, or both, of a rider to cope with the hazards.

Razor recommends that children under the age of 16 not be permitted to use this product. This recommendation is based not just on age or weight or height – it reflects consideration of expected maturity and skills as well as physical size. The recommended rider age of 16 years or older is only an estimate and can be affected by the rider’s size, weight or skills – not every child 16 years old will be suited to the product. Certainly, any rider unable to fit comfortably on the Crazy Cart XL should not attempt to ride it, but a **parent’s decision to allow his or her child to ride this product should be based on the child’s maturity, skill, and ability to follow rules.** **Razor emphasizes that adults are strongly advised not to disregard Razor’s recommendations or permit younger children to ride the Crazy Cart XL.**

DO NOT EXCEED THE WEIGHT LIMIT OF 109 kg. Rider weight alone also does not necessarily mean a person’s size is appropriate to fit or maintain control of the Crazy Cart XL. Keep this product away from small children and remember that this product is intended for use only by persons who are, at a minimum, completely comfortable and competent while operating the product.

Persons with any mental or physical conditions that may make them susceptible to injury, impair their physical dexterity or mental capabilities to recognize, understand, and follow safety instructions, and to be able to understand the hazards inherent in a product’s use, should not use or be permitted to use products inappropriate for their abilities. Persons with heart conditions, head, back or neck ailments (or prior surgeries to these areas of the body), or pregnant women, should be cautioned not to operate this product.



NOTICE: This manual contains many warnings and cautions concerning the consequences of failing to maintain, inspect or properly use your electric ride-on product. Because any incident can result in serious injury or even death, we do not repeat the warning of possible serious injury or death each time such a possibility is mentioned.

Check and Maintain Crazy Cart XL

Before use, check to confirm that any and all chain guards or other covers and guards are in place and in serviceable condition. Check that the parts are functioning properly, that the main driving tire is inflated properly and has sufficient tread remaining. The Crazy Cart XL should be maintained and repaired in accordance with the manufacturer’s specifications, using only the manufacturer’s authorized replacement parts, and should not be modified from the manufacturer’s original design and configuration. Replace worn or broken parts immediately.

⚠ WARNING: SAFE OPERATION REQUIRES CAREFUL ATTENTION. This product does not have a traditional brake – stopping is done using the accelerator pedal and steering. Read “How to Operate” section on pages 71 and 72 of this manual and practice to develop skills in using the Crazy Cart XL.

- **Always check and obey any local laws or regulations which may affect the locations where the Crazy Cart XL may be used.** The Crazy Cart XL is meant to be used on private property and on closed courses, and not on public streets or sidewalks. Do not ride your electric product in any areas where pedestrian or vehicle traffic is present.
- Do not turn the power switch in the Crazy Cart XL to **ON** or depress/activate the accelerator pedal unless you are seated and in a safe, outdoor environment suitable for riding. Always turn the power switch to **OFF** before exiting the Crazy Cart XL.
- Keep your fingers and other body parts away from the drive chain, steering system, wheels and all other moving components.
- Maintain a hold on the steering wheel at all times.
- Ride defensively. Watch out for potential obstacles that could catch your wheel(s) or force you to swerve suddenly or lose control. Be careful to avoid pedestrians, skaters, skateboards, scooters, bikes, children or animals who may enter your path, and respect the rights and property of others.
- This product was manufactured for performance and durability, but is not impervious to damage. Bumping into obstacles or other aggressive riding can overstress and damage any product, including the Crazy Cart XL, and the rider assumes all risks associated with high-stress activity. This product is not a “bumper car.”
- Never carry passengers or allow more than one person at a time to ride the electric product.
- Never use headphones or a cell phone when riding. Never hitch a ride with another product.
- Do not ride the Crazy Cart XL in wet or icy weather and never immerse this electric product in water, as the electrical and drive components could get damaged by water or possibly create other unsafe conditions.
- Wet, slick, bumpy, uneven or rough surfaces may increase risks. Do not ride this electric product in mud, ice, puddles or water. Avoid excessive speeds that can be associated with downhill rides. Never risk damaging surfaces, such as carpet or flooring, by using an electric product indoors.



- Never use near steps or swimming pools.
- Do not ride at night or when visibility is limited.
- Do not touch the electric motor on your product when in use (or after using) as it can become very hot.
- You may see people on TV or videos performing stunts and trick maneuvers on the Crazy Cart XL. These are people who have been practicing a long time and who accept the risks of trick riding. Do not assume that you can attempt to do the same tricks without great risk.
- Be careful and know your limitations. Risk of injury increases as the degree of riding difficulty increases. The rider assumes all risk associated with aggressive riding activities.

Proper Riding Attire

Always wear proper protective equipment, such as an approved safety helmet (with chin strap securely buckled). A helmet may be legally required by local law or regulation in your area. Elbow pads and kneepads, a long-sleeved shirt, long pants and gloves are recommended. Always wear athletic shoes (lace-up shoes with rubber soles), never ride barefooted or in sandals, and keep shoelaces tied and out of the way of the wheels, motor, and drive system.

Using the Charger

- Never modify the electric system. Alteration could cause a fire. Use of the wrong type of battery or charger could cause an explosion.
- **BEFORE EACH USE:** Charge the battery for AT LEAST 12 hours and inflate the tire to the correct PSI.
- Turn off after each ride. The battery may be unable to recharge if left "ON" without use.
- Do NOT store in freezing or below freezing temperatures! Freezing temperatures will permanently damage the battery.
- The charger supplied with the electric Crazy Cart XL should be regularly examined for damage to the cord, plug, enclosure and other parts. In the event of such damage, the Crazy Cart XL must not be charged until the charger has been repaired or replaced.
- Use only a charger recommended by Razor.
- The charger is not a toy. Charger should only be operated by an adult.
- Do not operate charger near flammable materials or an open flame.
- Unplug charger and disconnect from Crazy Cart XL when not in use.
- Do not exceed charging time.
- Always disconnect Crazy Cart XL from charger prior to wiping it down or cleaning with a damp cloth.

FAILURE TO USE COMMON SENSE AND HEED THE WARNINGS INCREASES RISK OF SERIOUS INJURY. USE WITH APPROPRIATE CAUTION AND SERIOUS ATTENTION TO SAFE OPERATION.



CONTAINS SEALED NON-SPILLABLE LEAD ACID BATTERIES. BATTERIES MUST BE RECYCLED.

⚠️ ADVERTENCIA: El Crazy Cart XL no es como un kart "ordinario", por lo tanto, se necesita una mayor destreza para conducirlo. El Crazy Cart XL está diseñado para poder ir marcha delante y marcha atrás e incluso para girar en círculos; **en lugar de un freno "convencional", utiliza estas nuevas funciones también para frenar y para rápidamente.** Es muy importante **empezar poco a poco y tomarse el tiempo necesario para familiarizarse y sentirse cómodo** con el control direccional exclusivo y la capacidad de frenado de Crazy Cart XL (descritos en la páginas 75 y 76), antes de probar giros rápidos u otras acciones de movimiento rápido o tratar de utilizar todas las funciones de Crazy Cart XL. **Este producto debe utilizarse en un espacio abierto con superficie llana, sin tráfico u otros obstáculos.**

⚠️ ADVERTENCIA: Conducir cualquier producto eléctrico puede ser una actividad peligrosa. Determinadas condiciones pueden causar fallas en el equipo, sin que exista culpa del fabricante. Como todo producto eléctrico, el Crazy Cart XL puede desplazarse y está diseñado para ello, por lo que es posible perder el control, caer y/o encontrarse en situaciones peligrosas, que ningún cuidado, instrucción o experiencia pueden evitar. De producirse tales situaciones, el conductor puede resultar gravemente herido o morir, aun cuando se use equipo de seguridad y se tomen otras precauciones. **ÚSELO BAJO SU PROPIO RIESGO Y APLICANDO EL SENTIDO COMÚN.**

⚠️ ADVERTENCIA: SE REQUIERE LA SUPERVISIÓN Y RESPONSABILIDAD DE PADRES O ADULTOS: Este manual contiene importante información sobre seguridad. Es su responsabilidad examinar esta información y asegurarse de que todos los usuarios entiendan todas las advertencias, precauciones, instrucciones y pautas sobre seguridad, así como garantizar que los conductores jóvenes sean capaces de usar este producto de forma segura y responsable. Razor le recomienda releer y reforzar periódicamente la información de este manual con los conductores más jóvenes y realizar la inspección y mantenimiento del producto de sus niños, a fin de garantizar su seguridad.

⚠️ ADVERTENCIA: NO INDICADO PARA NIÑOS MENORES DE 16 AÑOS O QUE PESEN MENOS DE 109 KG. Debido a que los productos como el Crazy Cart XL pueden presentar, y de hecho presentan, peligros potenciales directamente relacionados con su uso, **ES IMPORTANTE EL EJERCICIO DE LA RESPONSABILIDAD PARENTAL A LA HORA DE SELECCIONAR LOS PRODUCTOS DE CONDUCCIÓN APROPIADOS SEGÚN LA EDAD DEL NIÑO, O LA SUPERVISIÓN DE LOS PADRES EN SITUACIONES EN LAS QUE NIÑOS DE DIFERENTES EDADES PUEDAN TENER ACCESO A LOS MISMOS PRODUCTOS DE CONDUCCIÓN.** Dado que no todos los productos son apropiados para todas las edades ni tamaños de niños, se han fijado diferentes recomendaciones de edad en esta categoría de producto, que pretenden reflejar el tipo de peligros y la capacidad física o mental esperadas, o ambas, de un niño para poder hacer frente a posibles peligros.

Razor recomienda no permitir el uso de este producto a niños menores de 16 años. Esta recomendación se fundamenta, no sólo en la edad o el peso, sino también en el nivel de madurez y habilidad esperables para la edad, además del tamaño físico del conductor. La edad recomendada de 16 años del conductor es sólo una estimación, pudiendo variar según el tamaño, el peso y la habilidad del niño. En cualquier caso, un conductor que no se sienta cómodo en el Crazy Cart XL no debería tratar de conducirlo; no obstante, **la decisión de los padres de permitir que su hijo/a conduzca este producto debe basarse en el nivel de madurez, habilidad y capacidad de cumplir las normas del conductor. Razor insiste encarecidamente en que los adultos no desoigan las recomendaciones de Razor y no permitan a niños más pequeños conducir el Crazy Cart XL.**

EL PESO DEL CONDUCTOR NO DEBE EXCEDER EL LÍMITE DE 109 kg. El peso del conductor no necesariamente significa que el tamaño de la persona es apropiado para estar cómodo o mantener el control del Crazy Cart XL. Mantenga este producto alejado de los niños pequeños y recuerde que está previsto solo para ser usado por personas que, como mínimo, pueden manejar el producto de forma totalmente cómoda y competente.



Aquellas personas cuyas condiciones psíquicas o físicas puedan hacerlas susceptibles de sufrir daños, o ver sus habilidades físicas o capacidades mentales afectadas a la hora de reconocer, comprender y seguir las instrucciones de seguridad y ser capaces de entender los riesgos inherentes a la utilización del producto no deberían utilizar o no se les debería permitir utilizar productos inapropiados. Las personas con problemas de corazón, cabeza, espalda o cuello (o que hayan sido sometidas a cirugías de estas áreas corporales), o mujeres embarazadas, deberán ser advertidas de no usar este producto.

AVISO: Este manual contiene numerosas advertencias y precauciones, respecto a las consecuencias derivadas de la falta de mantenimiento, inspección o uso apropiado del producto eléctrico. Debido a que todo accidente puede derivar en lesiones graves e incluso en la muerte, no reiteramos la advertencia sobre posibles lesiones graves o muerte, cada vez que esta posibilidad sea mencionada.

Inspección y Mantenimiento del Crazy Cart XL

Antes de utilizarlo, revise y confirme que todos los cubrecadenas y el resto de cubiertas están en su sitio y en buen estado. Compruebe que las piezas funcionan correctamente y que el neumático motriz principal está bien inflado y tiene suficiente dibujo. El mantenimiento y las reparaciones del Crazy Cart XL deben realizarse de acuerdo con las especificaciones del fabricante y exclusivamente con recambios autorizados por el fabricante, y respetando el diseño y la configuración originales del fabricante. Sustituya de inmediato las partes deterioradas o rotas.

⚠️ ADVERTENCIA: EL USO SEGURO DEL PRODUCTO REQUIERE MÁXIMA ATENCIÓN. Este producto no incluye un freno convencional; se para con ayuda del pedal del acelerador y la dirección. Lea la sección "Cómo conducir" de las páginas 75 y 76 de este Manual y practique para desarrollar las habilidades necesarias para utilizar el Crazy Cart XL.

- **Infórmese y respete siempre las leyes y reglamentaciones locales, que puedan determinar los lugares permitidos para el uso del Crazy Cart XL.** El Crazy Cart XL está diseñado para ser usado en sitios de propiedad privada y en áreas cerradas, pero no en la vía pública ni en la acera. No circule con el producto eléctrico en zonas con presencia de peatones o tráfico vehicular.
- No coloque el interruptor de encendido del Crazy Cart XL en la posición ON ni pise/active el pedal del acelerador a menos que esté sentado y en un entorno seguro en exteriores y adecuado para la práctica. Coloque siempre el interruptor de encendido en la posición OFF antes de salir del Crazy Cart XL.
- Mantenga los dedos y otras partes del cuerpo lejos de la cadena de transmisión, el sistema de dirección, las ruedas y todo otro componente móvil.
- Nunca suelte las manos del volante.
- Úselo a la defensiva. Preste atención a posibles obstáculos, que puedan enganchar las ruedas y obligar a un viraje brusco o llevar a la pérdida repentina del control. Tenga cuidado para esquivar a peatones, patinadores, patinetes, escúteres, bicicletas, niños o animales, que pudieran cruzarse en el camino, y respete los derechos y las propiedades de los demás.
- Este producto ha sido fabricado para rendir y durar, pero no es inmune a los daños. Chocar contra obstáculos o conducir de forma violenta puede sobreexigir y dañar cualquier producto, incluido el Crazy Cart XL, y el conductor asume todos los riesgos por cualquier actividad de exigencia extrema. Este producto no es un "coche de choque".
- Nunca lleve pasajeros ni permita que más de una persona conduzca el producto eléctrico al mismo tiempo.
- Nunca use auriculares ni teléfonos móviles al circular. Nunca se haga remolcar por otro vehículo.
- No circule con el Crazy Cart XL con tiempo lluvioso o heladas y nunca sumerja el producto eléctrico en el agua, ya que los componentes eléctricos y de propulsión podrían dañarse o crear otras condiciones de posible inseguridad.



- Las superficies húmedas, con baches, irregulares o rugosas pueden incrementar los riesgos. No conduzca este producto eléctrico sobre lodo, hielo, charcos ni agua. Evite la velocidad excesiva en trayectos en pendiente. No se arriesgue a dañar superficies como alfombras o pisos, usando el producto eléctrico en interiores.
- No circule nunca cerca de peldaños ni piscinas.
- No circule de noche ni con visibilidad limitada.
- No toque el motor eléctrico del producto cuando se usa (o después del uso), ya que puede calentarse mucho.
- Es posible que vea a personas en televisión o vídeos realizar piruetas o trucos en el Crazy Cart XL. Pero estas personas han practicado mucho tiempo y aceptan los riesgos implícitos en la realización de trucos. La realización de trucos conlleva una serie de riesgos graves; no los subestime.
- Tenga cuidado y conozca sus propias limitaciones. El riesgo de sufrir lesiones aumenta en proporción al grado de dificultad en la conducción. El conductor asume todo riesgo por actividades violentas al conducir.

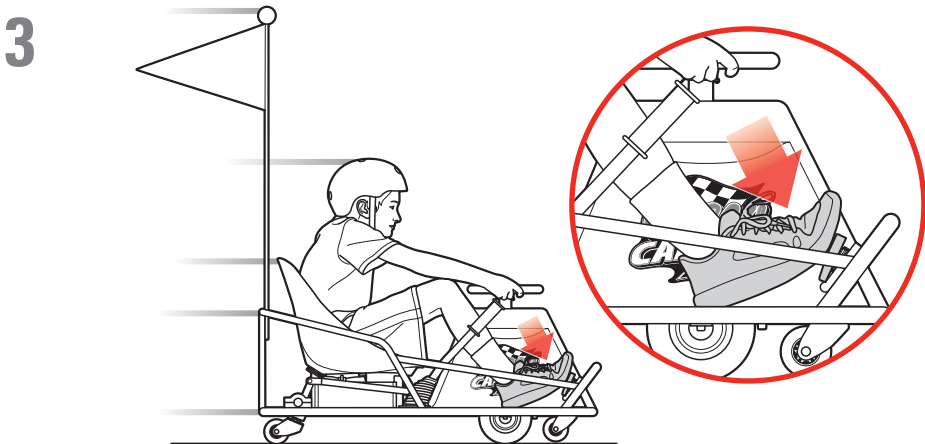
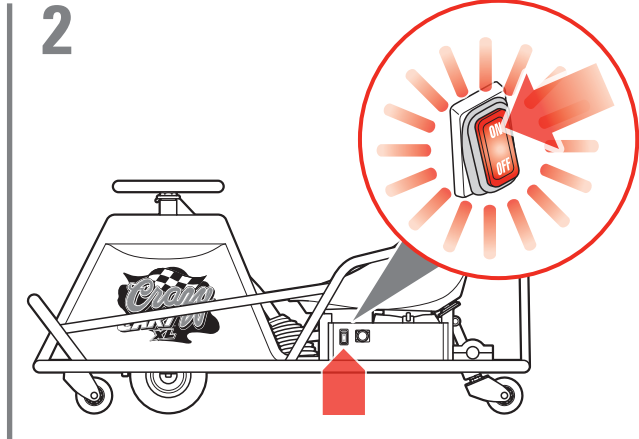
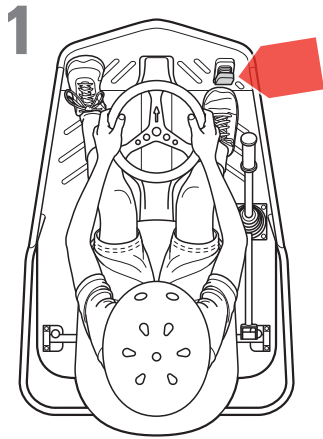
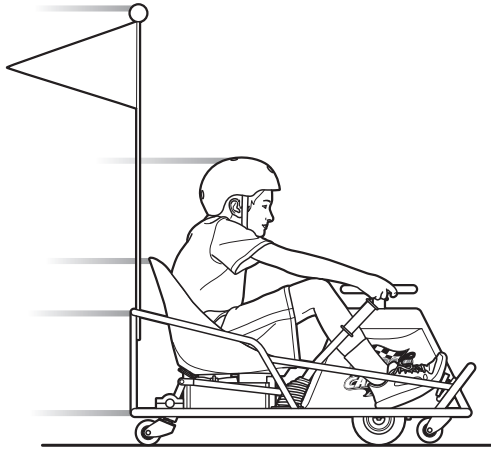
Uso del Cargador

- Nunca modifique el sistema eléctrico. Cualquier alteración puede causar un incendio. El uso del tipo incorrecto de baterías o carga puede causar una explosión.
- ANTES DE CADA USO: Cargue la batería durante AL MENOS 12 horas e infle los neumáticos con la PSI correcta.
- Apáguelo después de cada uso. Es posible que la batería no pueda recargarse si se deja en modo "ON" y no se utiliza.
- ¡NO guardar nunca a temperaturas de congelación o bajo cero! Las temperaturas de congelación dañarán permanentemente la batería.
- Deberá comprobarse periódicamente que el cargador suministrado con el Crazy Cart XL eléctrico no presenta daños en el cable, el enchufe, la carcasa u otras partes. En caso de daños, no deberá cargarse el Crazy Cart XL hasta que el cargador sea reparado o sustituido.
- Utilice únicamente el cargador recomendado por Razor.
- El cargador no es un juguete. El cargador debe ser utilizado por un adulto.
- No utilice el cargador cerca de materiales inflamables o de fuego.
- Desenchufe el cargador y desconéctelo del Crazy Cart XL, cuando no lo utilice.
- No exceda el tiempo de carga.
- Desconecte siempre el Crazy Cart XL del punto de carga antes de limpiarlo o pasarle un paño húmedo.

NO APLICAR EL SENTIDO COMÚN Y HACER CASO OMISO DE LAS ADVERTENCIAS ANTERIORES PUEDE AUMENTAR EL RIESGO DE SUFRIR LESIONES GRAVES. UTILIZAR[UTILICE] EL PRODUCTO CON LA DEBIDA PRECAUCIÓN Y PRESTANDO SUMA ATENCIÓN PARA GARANTIZAR UN MANEJO SEGURO.



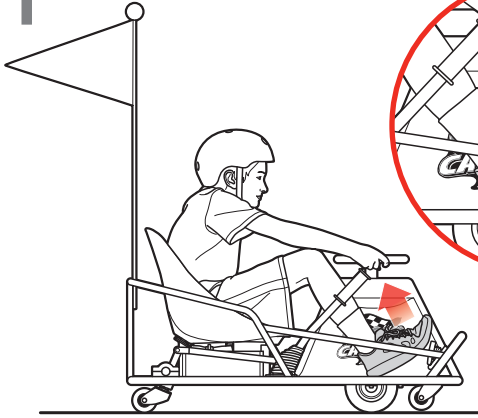
CONTIENE BATERÍAS SELLADAS A PRUEBA DE DERRAMES CON PLOMO-ACIDO. LAS BATERÍAS DEBEN RECICLARSE.



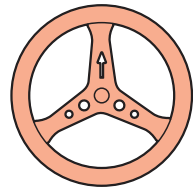
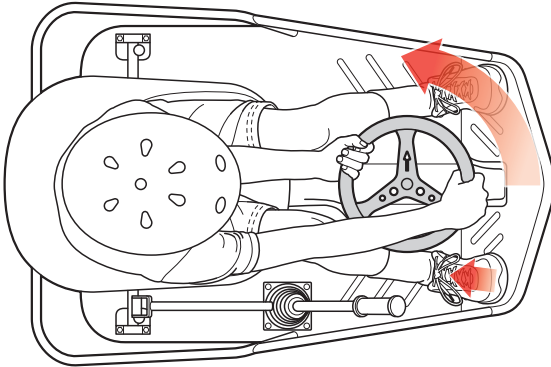


1-2
STOP

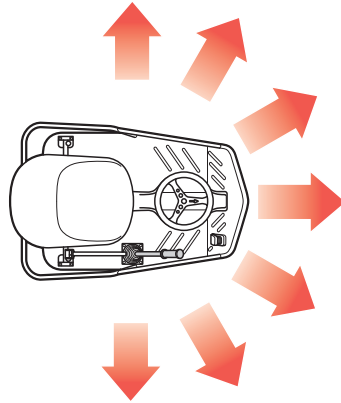
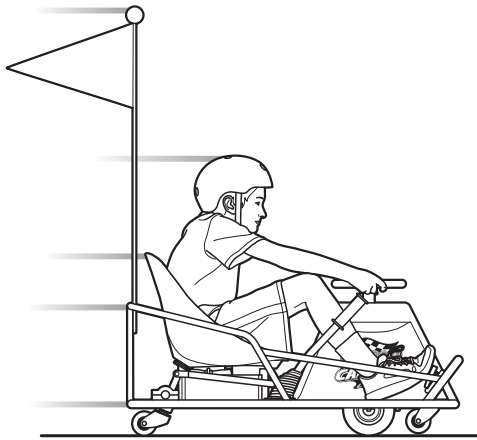
1



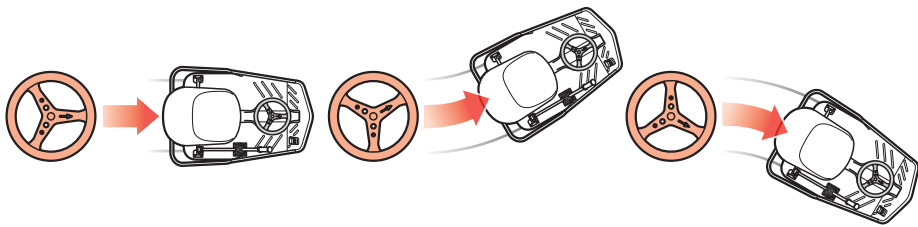
2



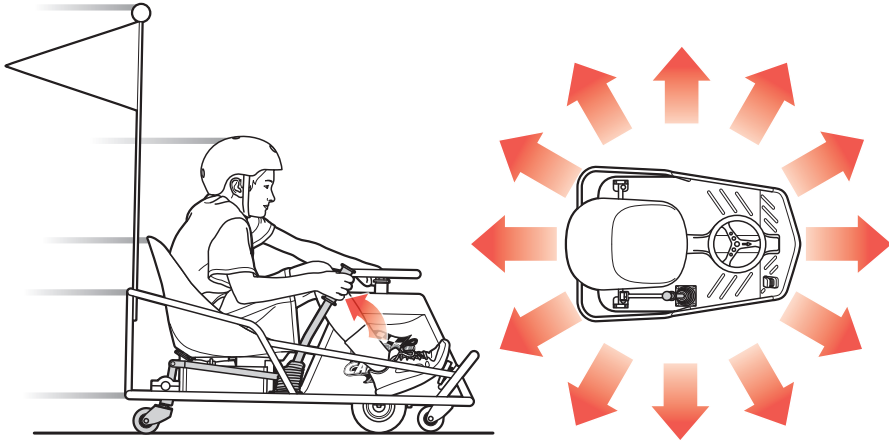
EN Normal mode (default mode)
ES Modo normal (modo predeterminado)



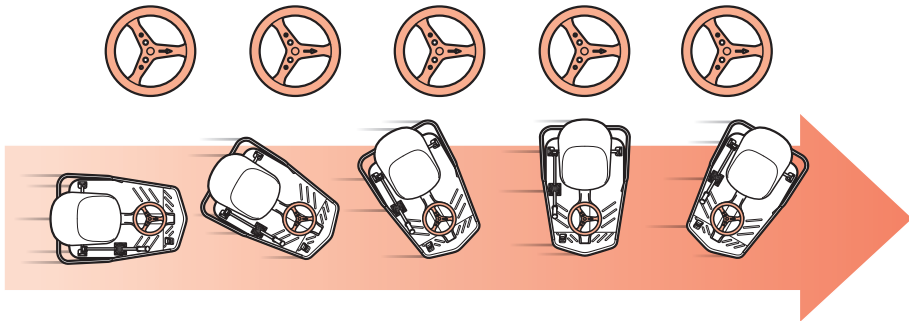
EN Direction of travel
ES Dirección de la marcha



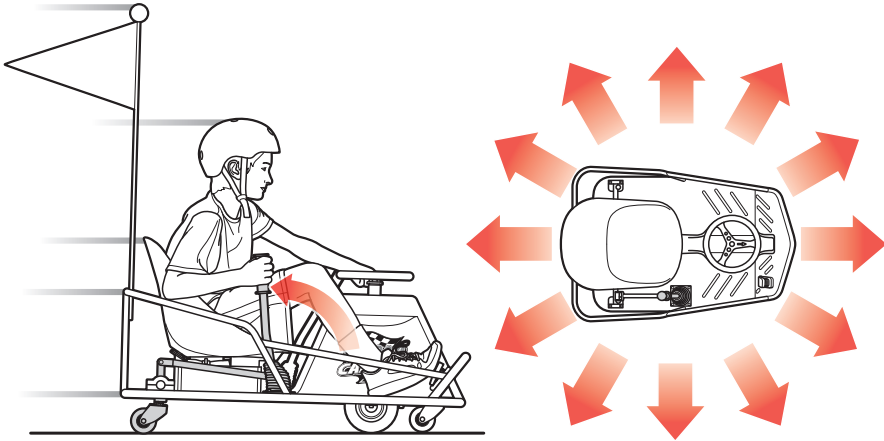
- EN Crazy Cart XL mode (drifting mode)
- ES Modo Crazy Cart XL (modo de derrape)



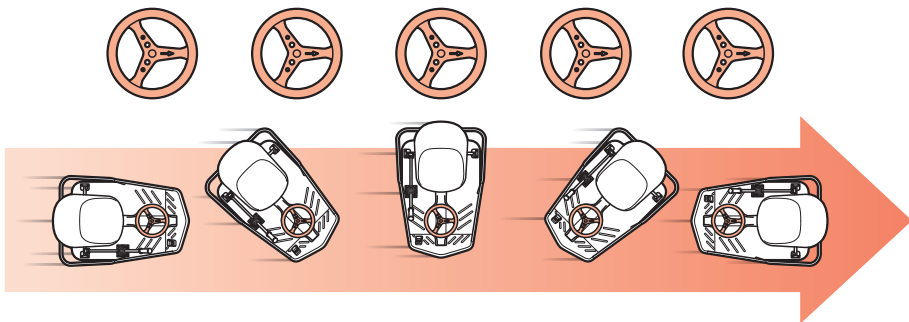
- EN Direction of travel
- ES Dirección de la marcha



EN Crazy Cart XL mode (drifting mode)
ES Modo Crazy Cart XL (modo de derrape)



EN Direction of travel
ES Dirección de la marcha



HOW TO OPERATE THE Crazy Cart XL

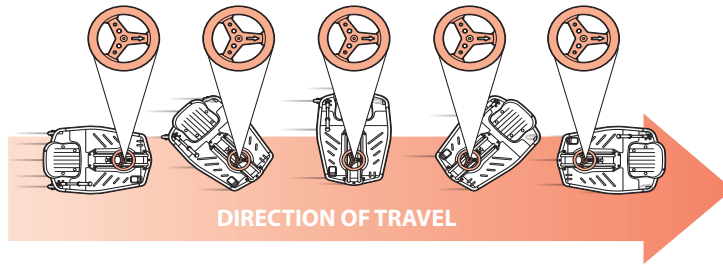
Before you ride this exciting new product, take the time to learn about how it moves the way it moves. Start out slowly. With practice and care, you must familiarize yourself with these riding hints and tips so that your experiences with the Crazy Cart XL will allow you to maximize fun while keeping in control.

Never turn the power switch to **ON** before sitting down in the driver's seat of the Crazy Cart XL. By getting yourself situated before turning the power **ON**, you won't risk losing your balance by pushing the accelerator pedal while standing as you get into (or out of) the Crazy Cart XL. Always turn the Power Switch to **OFF** before exiting the Crazy Cart XL.

IMPORTANT CONTROL FEATURES: ACCELERATOR PEDAL, STEERING WHEEL AND DRIFT BAR: The Crazy Cart XL allows really creative drifting, spinning and turning that no ordinary go-kart can do. If you have ridden a Razor RipStik® or a Razor RipRider® 360, think about those caster wheels and how they allow rapid changes of direction; or how a Razor Ground Force™ Drifter™ go-kart allows full speed rear-end drifting. The Crazy Cart XL builds on these motions and adds even tighter turning possibilities through the fully rotational center motor and an adjustable angling ability for the rear caster wheels. Practice with these Crazy Cart XL characteristics can lead to amazing fun, and the importance of exercising caution and common sense when riding is – as with all moving products – important for every rider.

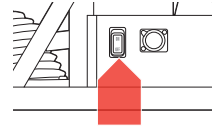
ACCELERATOR PEDAL: The Crazy Cart XL has a foot pedal accelerator that controls the cart's speed. This variable speed accelerator allows you to drive the cart at a range of speeds from 0-23 KMH (0-14 MPH), depending on how much it is depressed. This ability to dynamically speed up and slow down is a key to controlled drifting. All stopping should be preceded by releasing any pressure on the accelerator pedal.

STEERING WHEEL: The Crazy Cart XL's steering wheel is different from a normal car or cart in a number of ways. The most important thing to remember about the Crazy Cart XL's steering wheel is that the arrow on it points in the direction where the cart is going to travel, regardless of how the rest of the cart is oriented. Simply point the arrow where you want the cart to go (using the Drift Bar can change how the back of the Crazy Cart XL follows, as described below).



The Crazy Cart XL's steering wheel is able to rotate more than 180° in each direction. The steering wheel has a "hard stop" when it has reached the limit of its turning – it won't keep going around all the way, but by turning fully one direction or fully the other direction, you can ride the Crazy Cart XL backwards - and by turning at or near 90° the Crazy Cart XL can go in a very, very tight circle (be careful to avoid losing control by turning so much as to risk becoming dizzy).

The steering configuration of the Crazy Cart XL's integrated drive and steering mechanism is similar to what some might call "shopping cart" design. It has no self-correcting camber or castering features (meaning the steering tube goes straight up and down so the wheel doesn't "align" itself on its own). Such steering might, in certain circumstances, shimmy or vibrate a little – this is normal. Usually it is the result of an uncoordinated or adverse control condition. If you feel a shimmy in the steering, a change of direction ("counter-steering") and/or speed change helps re-establish smooth control.



IMPORTANT: Always select a riding area that is level, smooth, dry, and completely free of traffic or obstacles. **DO NOT RIDE AROUND CARS!**

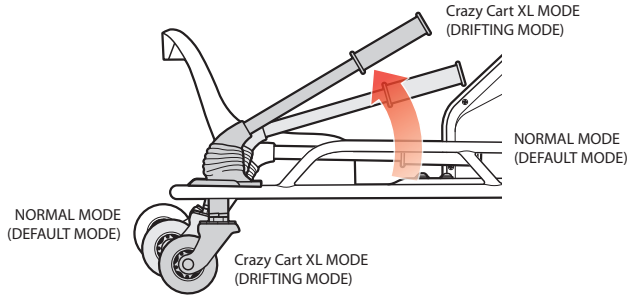
RIDING TIP: Learning when to push and when to let off of the accelerator pedal will improve your ability to do spins, drifts, and tricks smoothly. The best way to learn the Crazy Cart XL's abilities is to try things at low speed.

⚠ WARNING: Excessive duration or speed in spins can lead to loss of balance, loss of control and tipping. Keeping one's limbs and head tucked in tight to the center of the Crazy Cart XL can reduce risks of tipping over because ergonomic forces can increase risk of tipping if the body is leaning outwards and/or the spinning speed accelerates too greatly. Take your foot off the accelerator pedal if spinning becomes too fast to control, do not try to accelerate out of a spin. The Crazy Cart XL may accelerate faster when lighter riders are on it, which is one reason the minimum recommended age is 16. Be safety conscious!



DRIFT BAR FOR ADJUSTABLE REAR CASTERS

The rear wheels on the Crazy Cart XL are mounted on casters, like RipStik wheels. By altering the angle of the support for these wheels, the Crazy Cart XL can either “track” in the same direction as the drive wheel is going or allow the rear end to “drift” in response to turning or acceleration forces. The Drift Bar allows control between the two driving modes: normal mode for straight tracking (down or default) and Crazy Cart XL mode for drifting (when the Drift Bar is pulled up). When the Drift Bar is in the down position, the Crazy Cart XL will track in-line with the front wheel like a traditional vehicle. As the Drift Bar is raised, it changes the angle of the rear casters and allows the rear of the cart to drift. The more the Drift Bar is raised, the easier the cart drifts. When the Drift Bar is all the way up, the casters are in “Crazy Cart XL mode.” The Crazy Cart XL can thus actually turn itself around in circles, and the size of the circle the cart will spin in depends on how much, if any, the Drift Bar is pulled up. The higher the Drift Bar is, the tighter the circle the cart will spin in.



In Crazy Cart XL mode, the frame is able to rotate any direction, regardless of the direction of travel. In the Crazy Cart XL mode it is possible to drive in a straight line with the frame oriented any direction, including backwards and sideways. The Drift Bar must be raised all the way up to travel backward in the Crazy Cart XL.

SPINNING, DRIFTING AND STOPPING THE Crazy Cart XL

The best use of the Crazy Cart XL involves careful coordination of the steering, the Drift Bar, and the accelerator. The majority of spins and drifts that can be done in the Crazy Cart XL are accomplished by careful accelerator control. Learning when to add or reduce power is the key to smoothly connecting tricks. Smooth riding also increases the run time between charges. When first getting oriented with the Crazy Cart XL, it is highly recommended that riders carefully apply the accelerator and take time to get familiar with the variable effects of the Drift Bar and steering at low speeds.

There is no separate brake on the Crazy Cart XL, but with practice it is easy to stop. Of course, removing your foot from the accelerator will slow the cart down as a result of friction in the drive train. To stop the Crazy Cart XL's forward motion immediately, take your foot off of the accelerator and turn the steering wheel 90 degrees to either side. Removing your foot from the accelerator and turning the steering wheel will result in the Crazy Cart XL spinning or drifting in a circle and slowing to a stop. By turning the steering wheel 90° and taking your foot off the pedal, the rider can immediately arrest forward motion and instead turn away. In this way, the Crazy Cart XL can avoid collisions and evade things otherwise in its path.

For your safety, take the time to get familiar and comfortable with various combinations of accelerator, steering, and Drift Bar applications to learn how to slow down and how using the Drift Bar affects stopping at slow speeds. Practice these skills for maximum rider safety.

These basic steering exercises may help to familiarize riders with their Crazy Cart XL's capabilities:

1. First steer in a circle with the Drift Bar down.
2. Do the same circles, but raise the Drift Bar to different heights, and note how the chassis reacts to drift differently based on lifts and steering.
3. Practice bringing the Crazy Cart XL to a stop by turning 90° to the left or right—note how much more tightly the Crazy Cart XL turns with the Drift Bar raised.
4. Practice staying “tucked in” in tight turns or spins.

⚠ WARNING: Recognize that these specialized riding features affect how the Crazy Cart XL functions and require extra caution and attention to safe riding conditions and practices. Read and review the Safety Warnings on pages 21 and 22, and be extra careful with the Crazy Cart XL to avoid traffic, obstacles and downhill environments. This is not a “bumper car” and is not designed to engage in collisions, jumping activities or for use on surfaces other than hardened, smooth, flat and dry areas.

RIDING TIP: With the steering wheel at 90°, the Crazy Cart XL will move in a circle using the rear inside caster as the “pivot point” if the Drift Bar is down—but will rotate around its center if the Drift Bar is fully raised.

RIDING TIP: The front stabilizer posts help to keep your Crazy Cart XL from tipping when you are first stepping into the cart and when you turn too hard.

CÓMO CONDUCIR EL Crazy Cart XL

Antes de conducir este nuevo y emocionante producto, dedique el tiempo necesario para aprender cómo se mueve. Empezar lentamente. A base de práctica y atención, familiarícese con los siguientes consejos y sugerencias para que su experiencia con el Crazy Cart XL sea plenamente divertida, pero sin perder el control.

No coloque nunca el interruptor de encendido en **ON** antes de haberse sentado en el asiento del conductor del Crazy Cart XL. Al colocarse bien antes de encender el producto, no corre el riesgo de perder el equilibrio al pisar de manera accidental el pedal del acelerador cuando entra o sale del Crazy Cart XL. Coloque el interruptor de encendido siempre en la posición **OFF** antes de salir del Crazy Cart XL.

CUATRO ELEMENTOS DE CONTROL IMPORTANTES: PEDAL DEL ACELERADOR, VOLANTE Y BARRA DE DERRAPE: El Crazy Cart XL permite hacer ingeniosos derrapes, giros y vueltas, que no pueden hacer los karts ordinarios. Si ha conducido un RipStik® o un RipRider™ 360 de Razor, piense en las ruedecillas pivotantes y en cómo permiten cambiar de dirección rápidamente, o en cómo un kart Ground Force® Drifter™ de Razor permite derrapar a toda velocidad con la parte de atrás. El Crazy Cart XL reúne estas emociones y añade aún más posibilidades de giro gracias a su motor central totalmente giratorio y a la capacidad de inclinación ajustable de sus ruedecillas pivotantes traseras. Practicar con estas características del Crazy Cart XL puede ser increíblemente divertido y es importante que todos los conductores actúen con precaución y sentido común al volante, como sucede con cualquier producto móvil.

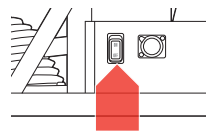
PEDAL DEL ACELERADOR: El Crazy Cart XL incluye un pedal del acelerador que controla la velocidad del vehículo. Este acelerador de velocidad variable le permite conducir el kart a una velocidad de 0 a 23 km/h, dependiendo de la presión ejercida. La capacidad de acelerar o frenar dinámicamente es clave para practicar derrapes controlados. Toda parada debería ir precedida de la liberación de presión en el pedal del acelerador.

VOLANTE: El volante del Crazy Cart XL tiene algunos elementos diferentes de un coche o kart normal. Lo más importante que debe recordar del volante del Crazy Cart XL es que la flecha que incorpora indica la dirección hacia la que irá el kart, independientemente de la orientación del resto del vehículo. Solo debe apuntar con la flecha hacia la dirección a la que quiere que vaya el kart (mediante la Barra de derrape puede cambiar la trayectoria de la parte trasera del Crazy Cart XL, tal como se describe a continuación).



El volante del Crazy Cart XL puede girar más de 180° en cada dirección. El volante tiene un tope cuando alcanza su límite de giro (no dará la vuelta entera, pero si gira totalmente el volante hacia una dirección puede hacer que el Crazy Cart XL vaya marcha atrás) y al girarlo a 90° o casi 90° el Crazy Cart XL puede trazar un círculo muy, muy cerrado (tenga cuidado de no perder el control girando demasiado, ya que podría marearse).

La configuración de la dirección del mecanismo de control y accionamiento integrado del Crazy Cart XL es parecido a lo que algunos llamarían un diseño de "carrito de compra". No incorpora características de autocorrección de inclinación y avance (lo que significa que el tubo de dirección sube y baja en línea recta, por lo que el volante no se "alineará" por sí solo). En algunas circunstancias, la dirección podría oscilar o vibrar ligeramente, pero es algo normal. Generalmente, esto se debe a una condición de control adversa o descoordinada. Si nota que la dirección oscila, un cambio de dirección y/o velocidad ayuda a restablecer un control perfecto.



IMPORTANTE: Seleccione siempre una zona de conducción nivelada, llana, seca y totalmente libre de tráfico y obstáculos. ¡NO CONDUZCA POR DONDE CIRCULEN AUTOMÓVILES!

CONSEJO DE CONDUCCIÓN: Aprender a pisar y soltar el pedal del acelerador mejorará su capacidad para hacer giros, derrapes y piruetas con suavidad. La mejor manera de aprender las funciones del Crazy Cart XL es probar a hacer cosas a baja velocidad.

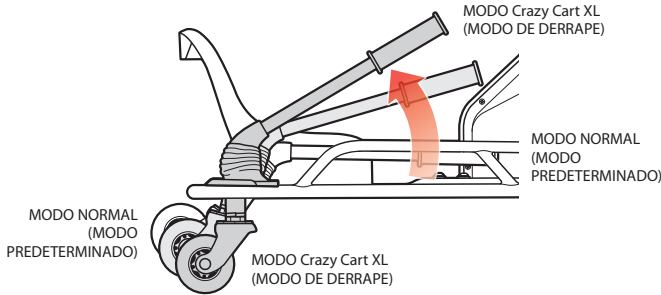


ADVERTENCIA: Una velocidad o duración excesiva de los giros puede ocasionar la pérdida de equilibrio, la pérdida de control y el vuelco. Llevar los brazos, las piernas y la cabeza en una posición central en el Crazy Cart XL contribuye a reducir los riesgos de vuelco, ya que se dan una serie de fuerzas ergonómicas que pueden aumentar el riesgo de vuelco si el cuerpo está inclinándose hacia afuera y/o la velocidad de giro se acelera demasiado. Retire el pie del pedal del acelerador si se está realizando el giro demasiado rápido y no puede controlarlo; no trate de acelerar al salir de un giro. El Crazy Cart XL puede acelerar más rápido si el conductor pesa poco; este es el motivo por el que la edad mínima recomendada es 16 años. ¡No ponga en peligro la seguridad!



BARRA DE DERRAPE PARA LAS RUEDECILLAS TRASERAS AJUSTABLES

El Crazy Cart XL está equipado con ruedecillas traseras, como las del RipStik. Al alterar el ángulo de apoyo de estas ruedas, el Crazy Cart XL puede seguir la misma dirección del volante o permitir que la parte trasera "derrape" en respuesta a las fuerzas de giro o aceleración. La Barra de derrape permite alternar entre los dos modos de conducción: modo normal para un seguimiento de rodada (hacia abajo o predeterminado) y el modo Crazy Cart XL para derrapes (cuando se tira de la Barra hacia arriba). Cuando la barra está hacia abajo, el Crazy Cart XL avanza en línea con la rueda delantera, como un vehículo tradicional. Cuando la Barra de derrape está hacia arriba, cambia el ángulo de las ruedecillas traseras y permite el derrape de la parte trasera del kart. Cuanto más levantada está la barra, más fácilmente derrapa el kart. Cuando la barra está totalmente levantada, las ruedecillas están en "modo Crazy Cart XL". El Crazy Cart XL puede así girar en círculos; el tamaño del círculo que trazará el kart dependerá del grado de aplicación de la Barra de derrape. Cuanto más arriba esté la Barra de derrape, más cerrado será el círculo que trace el kart.



En el modo Crazy Cart XL el bastidor puede girar en cualquier dirección, independientemente de la dirección de la marcha. En el modo Crazy Cart XL es posible conducir en línea recta con el bastidor orientado hacia cualquier dirección, incluyendo hacia atrás o hacia los lados. La Barra de derrape debe levantarse por completo para poder desplazarse hacia atrás con el Crazy Cart XL.

GIRAR, DERRAPAR Y PARAR CON EL Crazy Cart XL

Para hacer un uso óptimo del kart se requiere una metódica coordinación de la dirección, la Barra de derrape y el acelerador. La mayoría de los giros y derrapes que se pueden realizar en el modo Crazy Cart XL se logran mediante un cuidadoso control del acelerador. Aprender cuándo pisar más o menos el acelerador es clave para conectar las piruetas fácilmente. Una conducción suave también aumenta el tiempo de autonomía entre cada carga. En su primer contacto con el Crazy Cart XL es muy recomendable que los conductores aceleren con moderación y se tomen su tiempo para familiarizarse con los diferentes efectos de la Barra de derrape y la dirección, conduciendo a baja velocidad.

El Crazy Cart XL no incluye un freno independiente, pero con un poco de práctica es fácil detener el producto. Obviamente, al levantar el pie del acelerador el kart reducirá la velocidad como resultado de la fricción en la transmisión. Para detener el movimiento hacia delante del Crazy Cart XL inmediatamente, levante el pie del acelerador y gire el volante 90° hacia cualquiera de los lados. Al levantar el pie del acelerador y girar el volante, el Crazy Cart XL girará o derrapará en círculo y reducirá la velocidad hasta detenerse. Al girar el volante 90° y levantar el pie del pedal, el conductor podrá frenar inmediatamente el movimiento de avance y dar la vuelta en su lugar. De esta forma, el Crazy Cart XL puede evitar los choques y sortear los obstáculos que haya en su camino.

Por su seguridad, dedique el tiempo necesario para familiarizarse y sentirse cómodo con las diferentes combinaciones de acelerador y dirección, y las aplicaciones de la Barra de derrape; de esta forma, aprenderá a frenar y descubrirá el efecto de la Barra de derrape a la hora de detener el kart, conduciendo a poca velocidad. Practique estas destrezas para garantizar la máxima seguridad del conductor.

Estos ejercicios de dirección básicos pueden ayudar a los conductores a familiarizarse con las capacidades del Crazy Cart XL:

1. Primero circule en círculo con la barra de derrape hacia abajo.
2. Haga los mismos círculos, pero levante la barra de derrape hasta diferentes alturas y tenga en cuenta cómo reacciona ante los diferentes derrapes en función de la elevación y la dirección.
3. Practique la parada del Crazy Cart XL girando 90° hacia la izquierda o la derecha; observe que el Crazy Cart XL gira mucho más cerrado con la Barra de derrape elevada.
4. Practique quedarse bien centrado y protegido en vueltas o giros cerrados.

⚠️ ADVERTENCIA: Tenga en cuenta que estas características de conducción especializadas afectan al funcionamiento del Crazy Cart XL y requieren mayor precaución y una atención adicional a las condiciones y prácticas de conducción segura. Lea y revise las Advertencias de seguridad, páginas 25 y 26, y tenga especial cuidado para evitar los entornos con tráfico, obstáculos o pendientes siempre que utilice el Crazy Cart XL. No es un "coche de choque" y no está diseñado para practicar colisiones o saltos o para ser utilizado en superficies que no estén duras, llanas, secas y libres de obstáculos.

CONSEJO DE CONDUCCIÓN:

Con el volante a 90°, el Crazy Cart XL se moverá en círculos utilizando la ruedecilla interior trasera como "punto pivotante" si la Barra de derrape está hacia abajo, pero girará alrededor de su centro si la Barra de derrape está totalmente hacia arriba.

CONSEJO DE CONDUCCIÓN:

los postes estabilizadores delanteros evitan que el Crazy Cart XL vuelque cuando entra en él y cuando da un viraje fuerte.