



**EN** Read and understand this guide before using product.

**FR** Lire et assimiler ce manuel avant d'utiliser le produit.

**ES** Es imprescindible leer y comprender esta guía antes de usar el producto.

**DE** Lesen Sie diesen Leitfaden vor Benutzung des Produktes aufmerksam.

**IT** Leggere e comprendere tutti i punti del presente manuale prima di utilizzare questo prodotto.

**NL** Lees deze instructies goed door voordat je het product gaat gebruiken.

**PT** Leia e compreenda este guia antes de utilizar o produto.

**PL** Przed użyciem produktu należy przeczytać ze zrozumieniem niniejszą instrukcję.

**HU** A termék használatá elött olvasd el és értsd meg ezt a használati útmutatót.

**RU** Необходимо прочесть и понять эту инструкцию перед использованием продукции.

**SV** Läs och förstå denna bruksanvisning innan du använder produkten.

**NO** Les og forstå denne veiledningen før du bruker dette produktet.

**DA** Læs og forstå hele denne vejledning før du lader nogen bruge produktet.

**FI** Lue nämä ohjeet huolellisesti ennen tuotteen käyttöönottoa.

**RO** Consultați acest ghid înainte de a utiliza produsul.

**SK** Pre použitím tohto výrobku si prečítajte a pochopte tento návod.

**CS** Před použitím tohoto výrobku si řádně prostudujte návod k použití.

**BG** Прочетете и разберете това ръководство преди да използвате продукта.

**TR** Ürünü kullanmadan önce kılavuzu okuyun anlayınız.

**UA** Необхідно прочитати й зрозуміти цю інструкцію перед використанням продукції.

**JA** 製品をご使用になる前に本説明書をお読みになりよく理解なさってください。

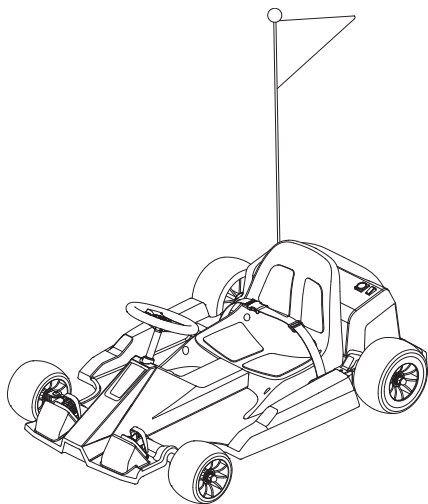
**KO** 제품을 사용하기 전에 이 안내서를 읽고 이해하십시오.

**ZH** 請在使用產品之前細心閱讀和瞭解此使用指南。

**ZH** 使用产品前请阅读并理解本指南。

**AR** اقرأ كتيب التعليمات جيداً قبل استخدام المنتج.

**EL** Διαβάστε και κατανοήστε τον εγχειρίδιο οδηγό χρήσης πριν από τη χρήση.



## Ground Force Elite™ Electric-Powered Go Kart Kart électrique



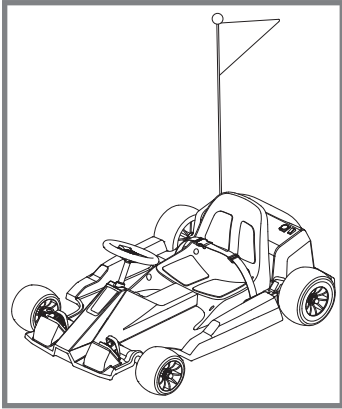
1-12



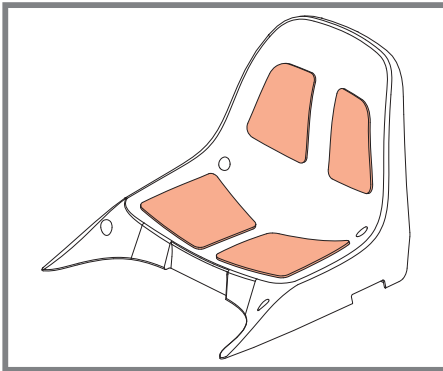
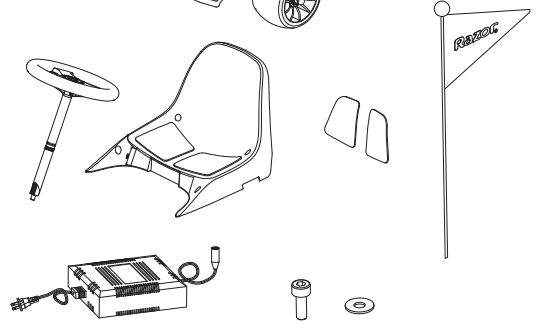
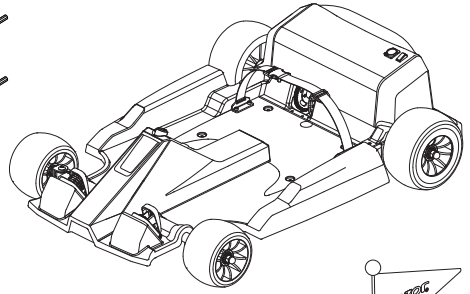
13-64

[www.razor.com](http://www.razor.com)

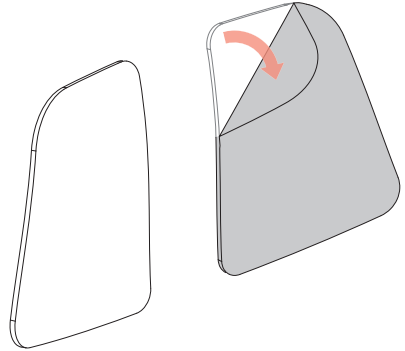




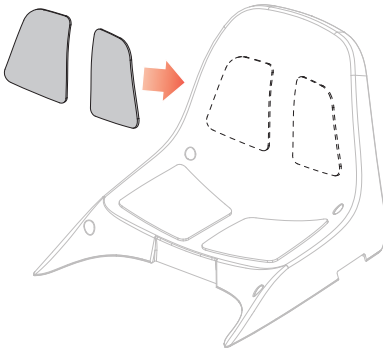
6 mm  
4 mm



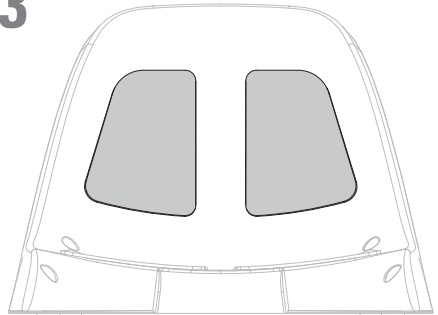
1



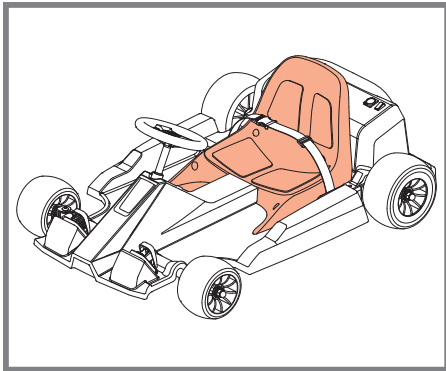
2



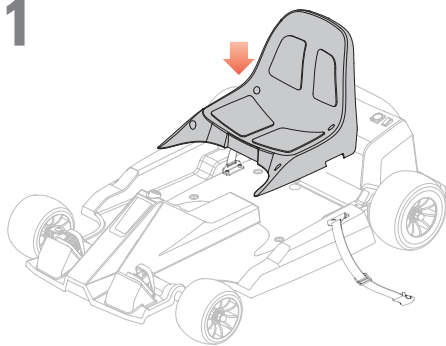
3



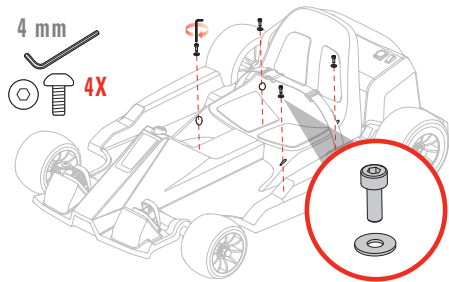
1



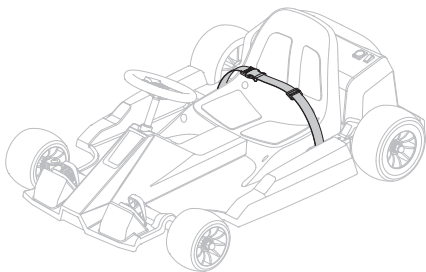
1

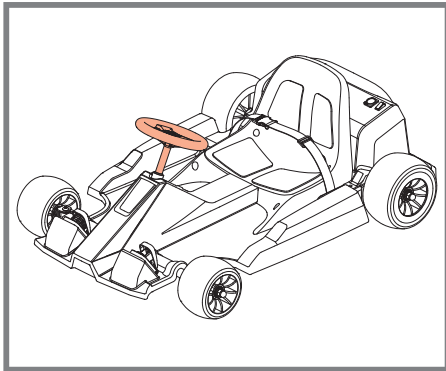


2

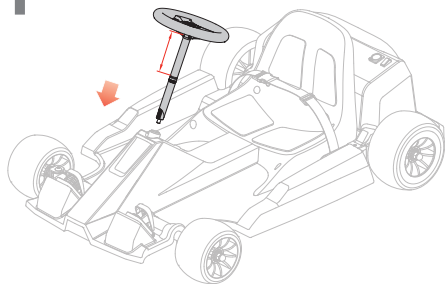


- EN NOTE:** The lap belt arrangement supplied is not intended for use in larger, faster vehicles and is for "play" use only. It is not intended to function as an approved lap/seat restraining device.
- FR REMARQUE:** La ceinture ventrale fournie n'est pas conçue pour être utilisée dans des véhicules plus grands et plus rapides, elle est limitée à un usage de "jeu" exclusivement. Elle n'est pas conçue pour servir de ceinture ventrale/dispositif de retenue homologué.
- ES NOTA:** El cinturón abdominal suministrado no está diseñado para su uso en vehículos más grandes y rápidos y es solo para fines recreativos. No está destinado a funcionar como un sistema homologado de retención abdominal o para asiento.
- DE BEMERKUNG:** Der mitgelieferte Beckengurt ist nur für Spielzwecke und nicht zur Benutzung in größeren, schnelleren Fahrzeugen gedacht. Er ist nicht als zugelassener Sicherheitsgurt gedacht.
- IT NOTA:** La cintura subaddominale in dotazione non è destinata all'uso su veicoli più grandi e più veloci ed è solo per uso "ludico". Non è destinata a funzionare come un dispositivo di contenzione approvato per le ginocchia/sedili.
- NL OPMERKING:** De meegeleverde heupgordel is niet bedoeld voor gebruik in grotere, snellere voertuigen en is slechts om 'mee te spelen'. Hij is niet bedoeld om te functioneren als een goedgekeurde heup-/stoelbeveiligingsmiddel.
- PT NOTA:** A disposição do cinto subabdominal fornecida não se destina a ser utilizada em veículos maiores e mais rápidos e destina-se apenas a ser utilizada para "brincar". Não se destina a funcionar como um dispositivo de retenção de colo/assento aprovado.
- PL UWAGA:** Dostarczony pas biodrowy nie jest przeznaczony do użytku w większych, szybszych pojazdach i służy wyłącznie do zabawy. Nie jest przeznaczony jako zatwierdzone urządzenie zabezpieczające biodra lub pas bezpieczeństwa fotela.
- HU MEGJEGYZÉS:** A mellékelt rögzítőheveder nem használható nagyobb és gyorsabb járművekhez, és csak „játékra” alkalmas. Rendeltetése szerint nem szolgálhat szabályos biztonsági övként.
- RU ПРИМЕЧАНИЕ:** Ремни безопасности, поставляемые в комплекте, не предназначены для использования в больших и скоростных автомобилях, рассчитаны только на использование в "игровых" целях. Они не предназначены для использования в качестве одобренных ремней безопасности.
- SV OBS!** Det tvåpunktsbälte som ingår är inte avsett för användning i större, snabbare fordon och är endast till för att användas i "lek". Det är inte avsett att fungera som ett godkänt säkerhetsbälte.
- NO MERK:** Setebeltet som følger med er ikke beregnet for bruk i større, raskere kjøretøy, og er kun for bruk med formål som «lek». Den er ikke tiltenkt som en godkjent sete- eller sikkerhetsbelte.
- DA BEMÆRK:** Det medfølgende hoftelearrangement er ikke beregnet til brug i større, hurtigere køretøjer og er kun til "leg". Det er ikke beregnet til at fungere som en godkendt hoftele/sædefastholdelsesanordning.
- FI HUOMAUTUS:** Toimitettua lantiovyötä ei ole tarkoitettu käytettäväksi suuremmissa ja nopeammassa ajoneuvoissa, ja se on tarkoitettu vain leikkikäyttöön. Sitä ei ole tarkoitettu toimimaan hyväksytyynä lantio-/istuinturvaväinä.
- RO NOTĂ:** Sistemul de centură de siguranță transversală nu este destinat utilizării în vehicule mai mari și mai rapide, ci doar pentru agrement. Nu este destinat funcționării ca dispozitiv de siguranță aprobat.
- SK POZNÁMKA:** Dodaná zostava bedrového pásu nie je určená na použitie vo väčších a rýchlejších vozidlách a je určená len na použitie počas „hry“. Nie je určená na použitie ako schválené zariadenie na zadržanie na bedrá/na sedadlách.
- CS POZNÁMKA:** Dodané uspořádání bederního pásu není určeno k použití ve větších a rychlejších vozidlech a je určeno pouze „na hrani“. Není určeno k tomu, aby fungovalo jako schválené zádržné zařízení pro břicho/sedadlo.
- BG ЗАБЕЛЕЖКА:** Предпазният колан не е предназначен за използване в по-големи, по-бързи превозни средства, а е за употреба само по време на "игра". Той не е предназначен да функционира като одобрен предпазен колан.
- TR NOT:** Sunulan bel emniyet kemeri düzenlenmesinde daha büyük ve daha hızlı araçlarda kullanımı amaçlanmamıştır ve yalnızca "oyun" kullanımı içindir. Onaylı bir bel/koltuk sınırlama cihazı olarak işlev görmesi amaçlanmamıştır.
- UK ПРИМІТКА:** Ремінь безпеки, що постачаються в комплекті, не призначені для використання у великих і швидкісних автомобілях, а розраховані лише на використання в "ігрових" цілях. Вони не призначені для використання в якості схвалених ременів безпеки.
- JA 注意:** 提供されているラップベルトの設定を、より大型や高速の車両に使用することは想定されていません。「遊具」にのみ使用してください。認証済みの保護具としてのラップベルト/シートベルトの機能は想定されていません。
- KO 참고:** 제공되는 시트 벨트 장치는 더 크고 빠른 차량용으로 설계되지 않았으며, "놀이구" 전용입니다. 이는 또한 승인된 안전벨트/시트 고정 장치로 기능하도록 설계되지 않았습니다.
- ZH 備注:** 供應的安全帶裝置不是為更大、更快的車輛設計的，它只是用來「玩」的。不要拿它當真正的安全帶使用。
- ZH 注意:** 提供的安全帶裝置不是為更大、更快的車輛設計的，它只是用來「玩」的。不要拿它當真正的安全帶使用。
- AR ملاحظة:** يُصمم نظام الحزام الحاضن المُرود للاستخدام في مركبات أكبر أو أسرع وإنما لأغراض استخدام «اللعبة» فقط. وليس الغرض منه استخدام كوسيلة تقيد حاضن أو وسيلة أمان معتمدة.
- EL ΣΗΜΕΙΩΣΗ:** Η διάταξη της ζώνης υποαβdominίου που παρέχεται δεν προορίζεται για χρήση σε μεγαλύτερα, ταχύτερα οχήματα και σκοπός της είναι μόνο το «παχιδί». Δεν λειτουργεί ως ευκρινής οπισκή συκράτης υποαβdominίου/καθίσματος.

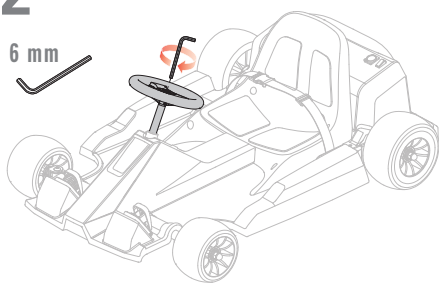


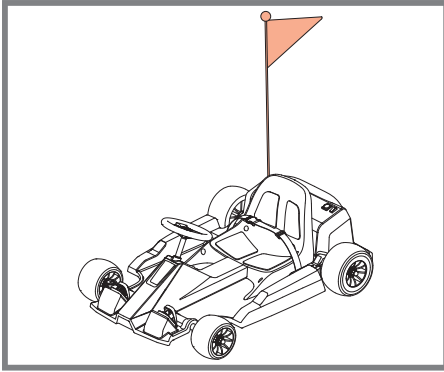


1

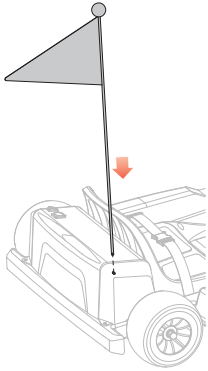


2

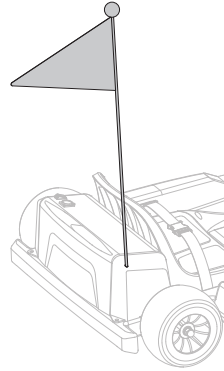




1



2

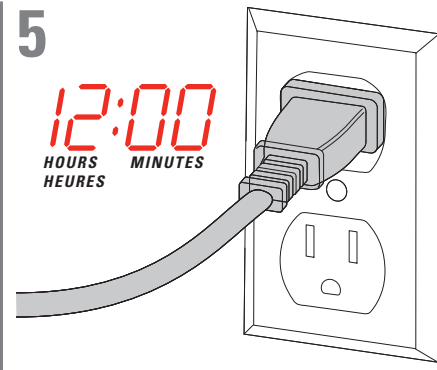
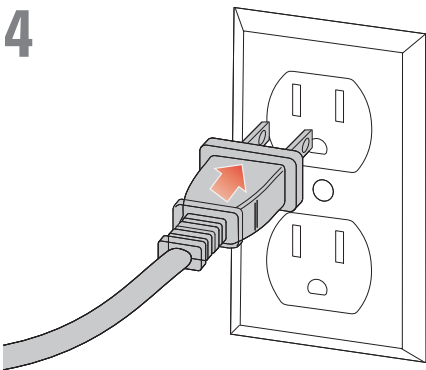
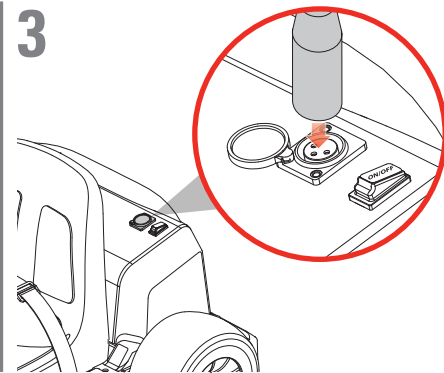
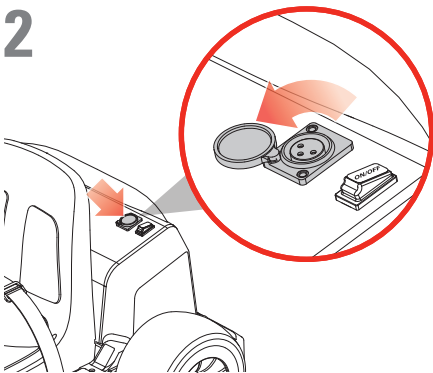
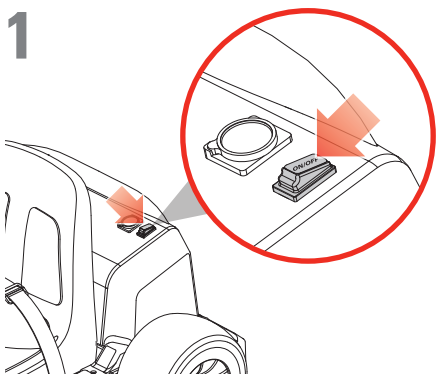
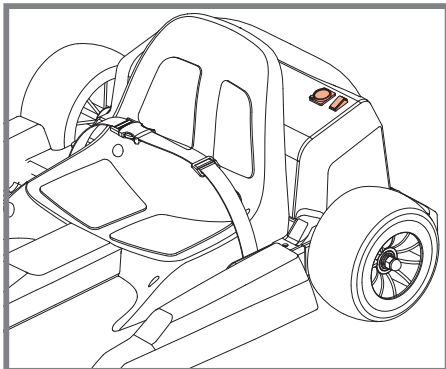




**EN** Charging battery.  
**FR** Charge de la batterie.  
**ES** Cargando la batería  
**DE** Batterie laden.  
**IT** Caricare la batteria.  
**NL** Batterij opladen.  
**PT** Carregar a bateria.  
**PL** Ładowanie baterii.  
**HU** Akkumulátor feltöltése.

**RU** Зарядка батареи.  
**SV** Ladda batteriet.  
**NO** Lading av batteriet.  
**DA** Sædan oplader du batteriet.  
**FI** Huolto ja kunnossapito.  
**RO** Acumulator.  
**SK** Nabíjanie batérie.  
**CS** Nabíjení baterie.  
**BG** Зареждане на батерията.

**TR** Akünün şarj edilmesi.  
**UK** Зарядження батареї.  
**JA** バッテリーの充電。  
**KO** 건전지 충전.  
**ZH** 為電池充電。  
**AR** فيرابط على ن حش.  
**EL** Φόρτιση μπαταρίας.





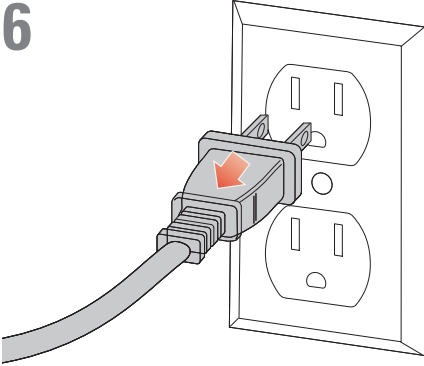


**EN** Initial charge time: 12 hours.  
**FR** Temps de charge initial: 12 heures.  
**ES** Tiempo de carga inicial: 12 horas.  
**DE** Erstauffladezeit: 12 Stunden.  
**IT** Tempo di carica iniziale: 12 ore.  
**NL** Tijd eerste keer laden: 12 uur.  
**PT** Tempo inicial de carga: 12 horas.  
**PL** Czas pierwszego ładowania: 12 godzin.  
**HU** Az első feltöltés ideje: 12 óra.

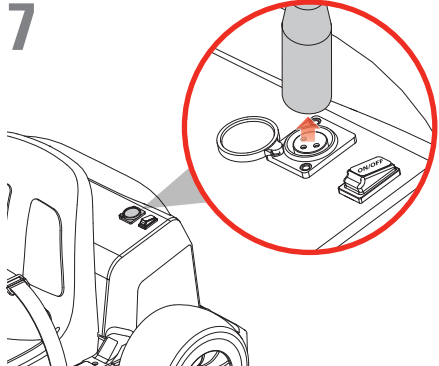
**RU** Время первой зарядки: 12 часов.  
**SV** Laddningstid första laddning är 12 timmar.  
**NO** Første ladetid: 12 timer.  
**DA** Opladningstid første gang: 12 timer.  
**FI** Ensilatausaika: 12 tuntia.  
**RO** Timp de încărcare inițială: 12 ore.  
**SK** Čas prvého nabitia: 12 hodín.  
**CS** Počáteční doba nabíjení: 12 hodin.  
**BG** Първоначално време за зареждане: 12 часа.

**TR** İlk şarj süresi: 12 saat.  
**UK** Час першого заряджання: 12 годин.  
**JA** 初回充電時間: 12時間。  
**KO** 첫충전시간: 12시간.  
**ZH** 首次充電時間: 12小時。  
**ZH** 首次充电时间: 12小时。  
**AR** ساعات أولي شحن: 12 ساعة.  
**EL** Αρχικός χρόνος φόρτισης: 12 ώρες.

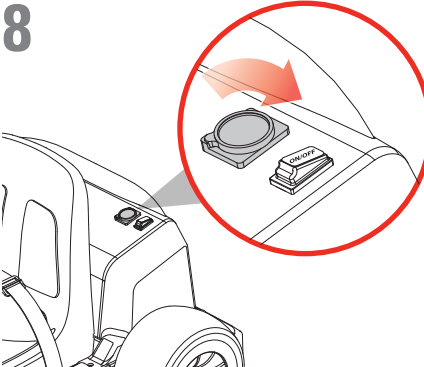
6



7



8





**EN** How to ride the Ground Force Elite.

**FR** Comment conduire le Ground Force Elite.

**ES** Cómo conducir el Ground Force Elite.

**DE** So fährt man das Ground Force Elite.

**IT** Come guidare il Ground Force Elite.

**NL** Hoe er op de Ground Force Elite kan worden gereden.

**PT** Como andar com a Ground Force Elite.

**PL** Jak jeździć produktem Ground Force Elite.

**HU** Hogyan vezesd a Ground Force Eliteet.

**RU** Как кататься на Ground Force Elite.

**SV** Hur man kör med ett Ground Force Elite.

**NO** Hvordan Ground Force Elite skal kjøres.

**DA** Sådan kører du Ground Force Elite.

**FI** Miten Ground Force Elite voi ajaa.

**RO** Cum să utilizezi produsul Ground Force Elite.

**SK** Ako jazdit na štvorkolce Ground Force Elite.

**CS** Jak jezdit na čtyřkolce Ground Force Elite.

**BG** Как да се кара Ground Force Elite.

**TR** Ground Force Elite'a nasıl binilir.

**UK** Як кататися на Ground Force Elite.

**JA** Ground Force Elite の乗り方.

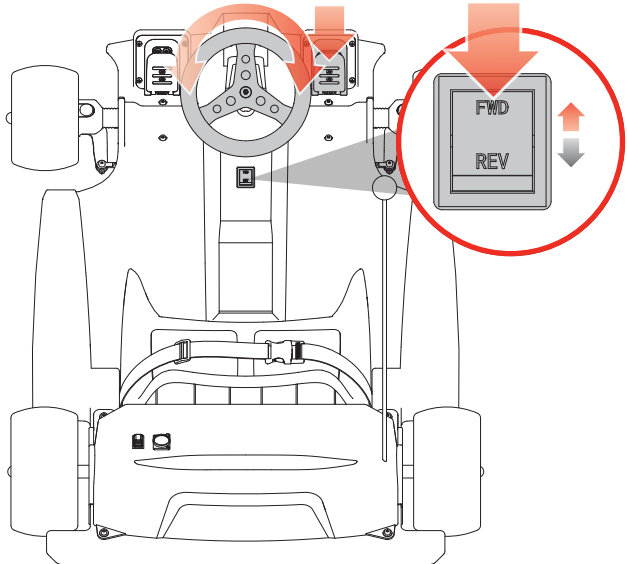
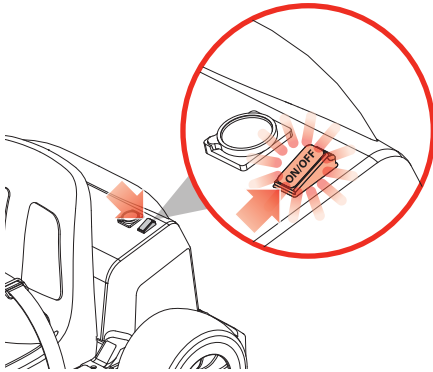
**KO** Ground Force Elite 의 사용법.

**ZH** 如何使用 Ground Force Elite.

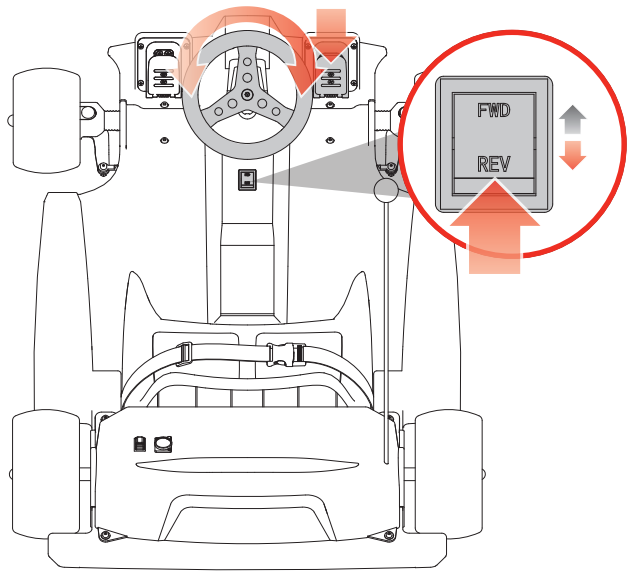
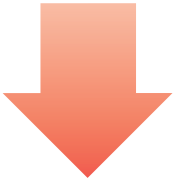
**ZH** 怎样骑乘 Ground Force Elite.

**AR** كيف اركب ارضاء جوند فورس ايليت.

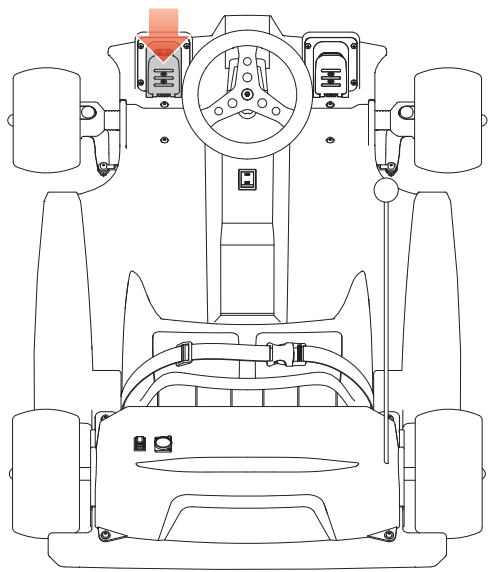
**EL** Πώς να οδηγείτε το Ground Force Elite.



**GO  
ALLER**



**STOP  
ARRÊT**





**EN** Repair and Maintenance  
**FR** Réparations et maintenance  
**ES** Reparación y mantenimiento  
**DE** Reparatur und Wartung  
**IT** Riparazione e manutenzione  
**NL** Reparaties en onderhoud  
**PT** Reparação e manutenção  
**PL** Naprawy i konserwacja  
**HU** Javítás és karbantartás

**RU** Ремонт и обслуживание  
**SV** Reparation och underhåll  
**NO** Reparasjon og vedlikehold  
**DA** Reparation og vedligeholdelse  
**FI** Huolto ja kunnossapito  
**RO** Reparații și întreținere  
**SK** Opravy a údržba  
**CS** Opravy a údržba  
**BG** Поддръжка и ремонт

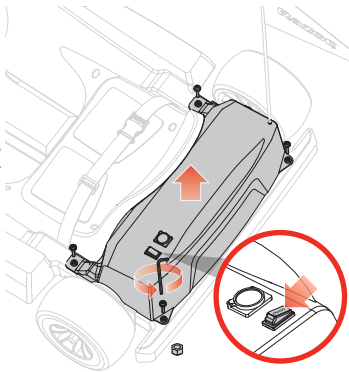
**TR** Onarım ve Bakım  
**UK** Ремонт і обслуговування  
**JA** 修理とメンテナンス  
**KO** 수리 및 관리  
**ZH** 維修和維護  
**ZH** 維修和維護  
**AR** الإصلاح والصيانة  
**EL** Επισκευή και Συντήρηση

**EN** Adjusting brakes.  
**FR** Réglage des freins.  
**ES** Ajustado los frenos.  
**DE** Bremsen einstellen.  
**IT** Regolare i freni.  
**NL** Remmen afstellen.  
**PT** Afinar os travões.  
**PL** Regulowanie hamulców.  
**HU** Fékek beállítás.

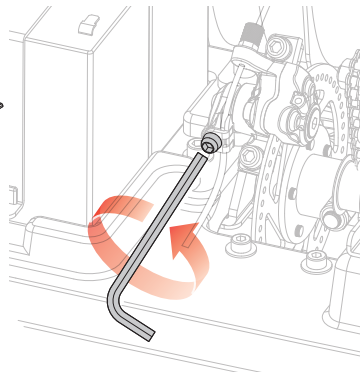
**RU** Регулировка тормозов.  
**SV** Justera bromsarna.  
**NO** Justering av bremsene.  
**DA** Sådán justerer du bremsene.  
**FI** Jarrujen säätäminen.  
**RO** Reglarea frânelor.  
**SK** Nastavenie brzd.  
**CS** Seřízení brzd.  
**BG** Регулиране на спирачката.

**TR** Frenlerin ayarlanması.  
**UK** Регулювання гальм.  
**JA** ブレーキの調整  
**KO** 브레이크 조절.  
**ZH** 調整剎車。  
**ZH** 調整剎車。  
**AR** لم ارفال ا مطبض.  
**EL** Ρύθμιση φρένων.

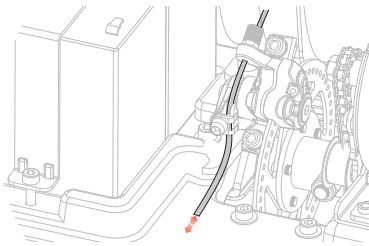
1



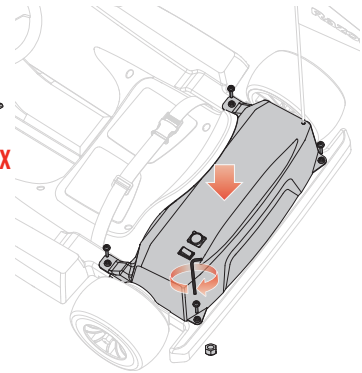
2



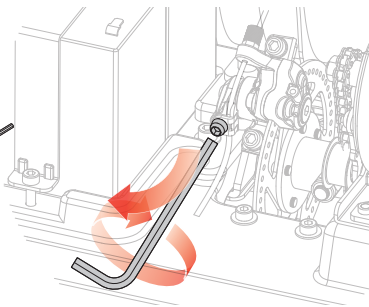
3A



4



3B



- EN Replacing the wheels.
- FR Remplacement des roues.
- ES Sustitución de las ruedas.
- DE Auswechseln der Räder.
- IT Sostituzione delle ruote.
- NL De wielen vervangen.
- PT A substituir as rodas.
- PL Wymiana kół.
- HU Kereksere.

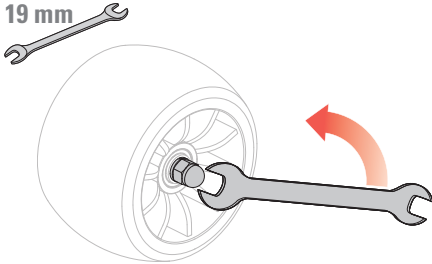
- RU Замена колес.
- SV Byta hjulen.
- NO Skifte hjulene.
- DA Udsiftingning af hjul.
- FI Pyörien vaihtaminen.
- RO Înlocuirea roților.
- SK Výmena kolies.
- CS Výměna kol.
- BG Смяна на колелата.

- TR Tekerleklerin değiştirilmesi.
- UK Заміна коліс.
- JA ホイールの交換.
- KO 휠 교체.
- ZH 替換車輪。
- ZH 更換車輪。
- AR تبديل العجلات.
- EL Αντικατάσταση των τροχών.

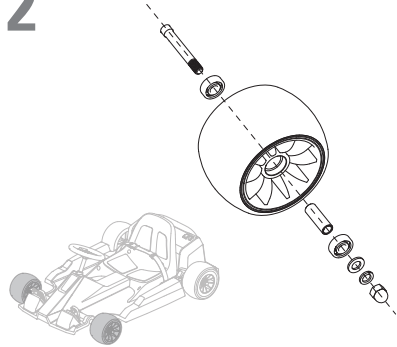


1

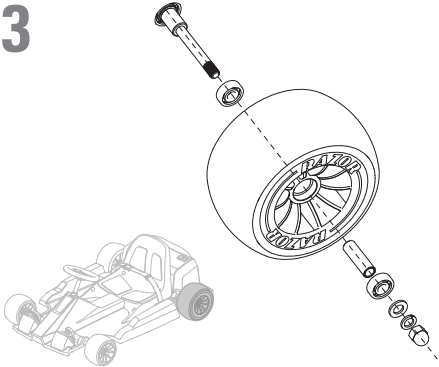
19 mm



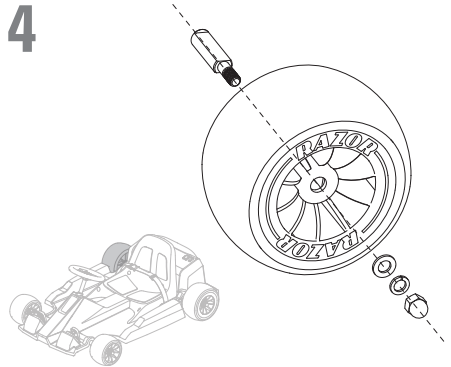
2



3

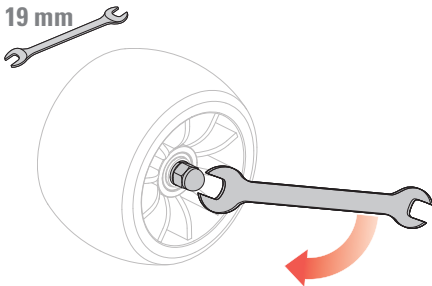


4



5

19 mm





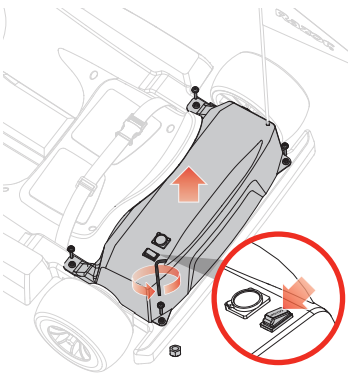
**EN** Chain replacement.  
**FR** Remplacement de la chaîne.  
**ES** Cambio de la cadena.  
**DE** Ersetzen der Kette.  
**IT** Sostituzione della catena.  
**NL** De ketting vervangen.  
**PT** Substituição da corrente.  
**PL** Wymiana łańcucha.  
**HU** Lánccsere.

**RU** Замена цепи.  
**SV** Byte av kedja.  
**NO** Skifte kjedene.  
**DA** Udsiftning af kæde.  
**FI** Ketjun vaihtaminen.  
**RO** Înlocuirea lanțului.  
**SK** Výměna řetězu.  
**CS** Výměna řetězu.  
**BG** Смяна на веригата.

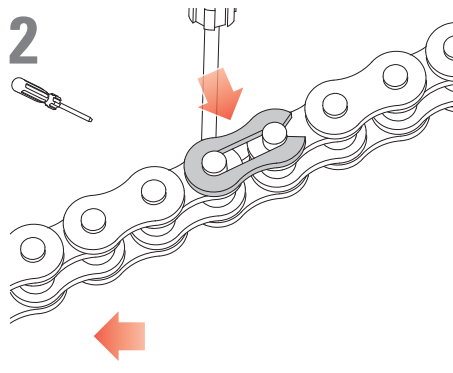
**TR** Zincir değiştirme.  
**UK** Заміна ланцюга.  
**JA** チェーンの交換。  
**KO** 체인 교체.  
**ZH** 替換鏈條。  
**ZH** 更換鏈條。  
**AR** لانسلس لاي دبت.  
**EL** Αντικατάσταση αλυσίδας.

1

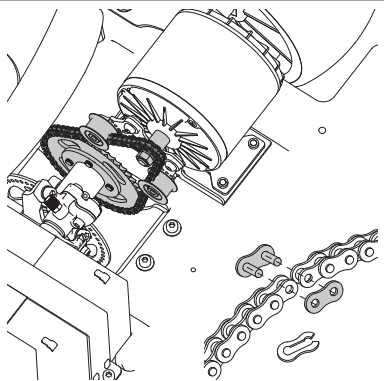
4 mm



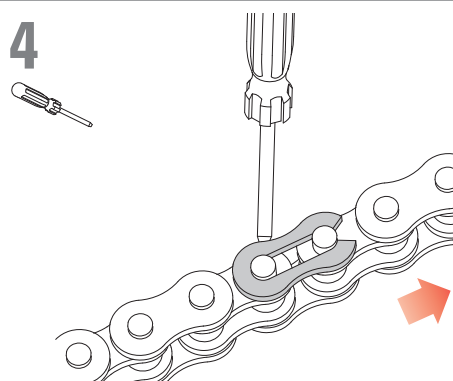
2



3

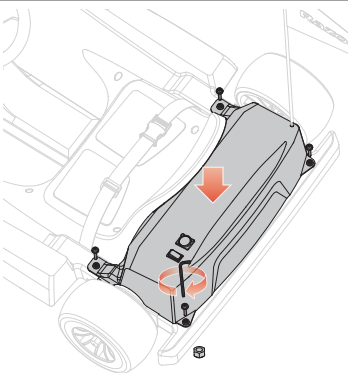


4



5

4 mm



**▲ WARNING. To avoid serious injury:**

**SAFETY PRECAUTIONS during operation and maintenance. Parents/adult supervisors read this page first.**

**PARENTS/SUPERVISING ADULTS MUST TEACH CHILDREN HOW TO SAFELY RIDE THIS GROUND FORCE ELITE.**

**If the rider fails to use common sense and heed these warnings, there is an increased risk of damage, serious injury or possibly death.**

**Riding this Product Presents Potential Risks.**

- This electrically driven product is not a toy (Annex I of Directive 2009/48/EC). Like any four wheeled riding product, an electric Ground Force Elite can be hazardous (for example, falling off or riding into a hazardous situation). Electric Ground Force Elites are, of course, meant to move and it is therefore possible for a rider to lose control or otherwise get into dangerous situations.
- Both children and adults responsible for supervising them must recognize that if such things occur, a rider can be seriously injured or possibly die, even when using safety equipment and taking other safety precautions.

**▲ WARNING: PARENTAL AND ADULT RESPONSIBILITY AND SUPERVISION NECESSARY:** This manual contains important safety information. It is your responsibility to review this information and make sure that all riders understand all warnings, cautions, instructions and safety topics, and assure that young riders are able to safely and responsibly use this product. Razor USA recommends that you periodically review and reinforce the information in this manual with younger riders, and that you inspect and maintain your children's product to ensure their safety.

**▲ WARNING: NOT FOR CHILDREN UNDER AGE 13 OR HEAVIER THAN 91 KG.** Because products, like the Ground Force Elite, can and do present potential hazards plainly associated with their use, it is well recognized THE NEED FOR EXERCISE OF PARENTAL RESPONSIBILITY IN SELECTING RIDING PRODUCTS APPROPRIATE TO THE AGE OF A CHILD, OR PARENTAL SUPERVISION IN SITUATIONS IN WHICH CHILDREN OF VARIOUS AGES MAY HAVE ACCESS TO THE SAME RIDING PRODUCTS, IS IMPORTANT. Not every product is appropriate for every age or size of child, and different age recommendations are found within this category of product which are intended to reflect the nature of the hazards and the expected mental or physical ability, or both, of a rider to cope with the hazards.

- **Razor recommends that children under the age of 13 not be permitted to use the Ground Force Elite. This recommendation is based not just on age or weight or height – it reflects consideration of expected maturity and skills as well as physical size. The recommended rider age of 13 years or older is only an estimate and can be affected by the rider's size, weight or skills – not every child 13 years old will be suited to the product. Certainly, any rider unable to fit comfortably on the Ground Force Elite should not attempt to ride it, but parent's decision to allow his or her child to ride this product should be based on the child's maturity, skill, and ability to follow rules. Razor emphasizes that adults are strongly advised not to choose to disregard Razor's recommendations or permit younger children to ride the Ground Force Elite.**
- **DO NOT EXCEED THE WEIGHT LIMIT OF 91 kg. Rider weight alone also does not necessarily mean a person's size is appropriate to fit or maintain control of the Ground Force Elite. Keep this product away from small children and remember that this product is intended for use only by persons who are, at a minimum, completely comfortable and competent while operating the product.**
- **Persons with any mental or physical conditions that may make them susceptible to injury, impair their physical dexterity or mental capabilities to recognize, understand, and follow safety instructions and to be able to understand the hazards inherent in Ground Force Elite use, should not use or be permitted to use products inappropriate for their abilities. Persons with heart conditions, head, back or neck ailments (or prior surgeries to these areas of the body), or pregnant women, should be cautioned not to operate such products.**

**Proper Riding Equipment, Clothes, Shoes**

- Always wear proper protective equipment, such as an approved safety helmet (with chin strap securely buckled), elbow pads and kneepads. A helmet may be legally required by local law or regulation in your area. In addition, a long-sleeved shirt, long pants, and gloves are recommended.
- Always wear athletic shoes (lace-up shoes with rubber soles), never ride barefoot or in sandals, and keep shoelaces tied and away from the wheels, motor and drive system.

**Check Ground Force Elite Before Use – Maintain After Use**

- Check brake for proper function. When you push on the brake with your foot, brake should provide positive braking action.
- After use, maintain and repair your Ground Force Elite in accordance with the manufacturer's specifications in this manual. Use only the manufacturer's authorized replacement parts. Do not modify this Ground Force Elite from the manufacturer's original design and configuration.
- Acceptable Riding Practices and Conditions – Parents/adults should discuss these rules with their children.
- Protective equipment should be worn. Not to be used in traffic.



### Where to Ride the Ground Force Elite

- Always check and obey any local laws or regulations which may affect the locations where the electric Ground Force Elite may be used. Keep safely away from autos and motor vehicle traffic at all times and only use where allowed and with caution.
- The Ground Force Elite is meant to be used on private property and on closed courses and not on public streets or sidewalks. Do not ride your electric four wheeler in any areas where pedestrian or vehicle traffic are present.
- Ride defensively. Be careful to avoid pedestrians, skaters, skateboards, bikes, children or animals who may enter your path. Respect the rights and property of others.
- Wet, slick, bumpy, uneven or rough surfaces may lessen traction and increase the risk of accidents.
- Do not ride your Ground Force Elite in mud, ice, puddles or water.
- Avoid sharp bumps, drainage grates, and sudden surface changes.
- Do not touch the brakes or motor on your Ground Force Elite in wet or icy weather and never immerse the Ground Force Elite in water, as the electrical and drive components could be damaged by water or create other possibly unsafe conditions.
- Never risk damaging surfaces such as carpet or flooring by use of an electric Ground Force Elite indoors.
- Never use near steps or swimming pools.

### How to Ride the Ground Force Elite

- Do not turn the power switch in the Ground Force Elite to **ON** or depress/activate the accelerator pedal unless you are seated and in a safe, outdoor environment suitable for riding. Always turn the power switch to **OFF** before exiting the Ground Force Elite.
- Maintain a hold on the steering wheel at all times.
- Do not touch the brakes or motor on your Ground Force Elite when in use or immediately after riding as these parts can become very hot.
- Avoid high speeds, as you might have on downhill rides, where you might lose control.
- Do not ride at night or when visibility is limited.
- Do not attempt or do stunts or tricks on your electric Ground Force Elite. The Ground Force Elite is not strong enough to withstand misuse and abuse such as jumping, curb grinding or any other type of stunts. Racing, stunt riding, or other maneuvers also increase the risk of loss of control, or may cause uncontrolled rider actions or reactions. All of these could result in serious injury or possibly death.
- Never allow more than one person at a time ride the Ground Force Elite.
- Do not allow hands, feet, hair, body parts, clothing, or similar articles to come in contact with moving parts, wheels, disc brakes or drivetrain.
- Never use headphones or a cell phone to talk or text when riding.
- Never hitch a ride with a vehicle.

Model	Voltage (Nominal) Vdc	Capacity (Nominal) Ah	Charge Temperature Range	Operating Temperature Range
Ground Force Elite	36	5	0° to 40°C 32° to 104°F	-20° to 40°C -4° to 122°F

### Using the Charger

- Never modify the electric system. Alteration could cause a fire. Use of the wrong type of battery or charger could cause an explosion.
- **BEFORE EACH USE:** Charge the battery for AT LEAST 12 hours.
- Turn off after each ride. The battery may be unable to recharge if left "ON" without use.
- Do NOT store in freezing or below freezing temperatures! Freezing temperatures will permanently damage the battery.
- The charger supplied with the electric Ground Force Elite should be regularly examined for damage to the cord, plug, enclosure and other parts. In the event of such damage, the Ground Force Elite must not be charged until the charger has been repaired or replaced.
- Use only a charger recommended by Razor.
- The charger is not a toy. Charger should only be operated by an adult.
- Do not operate charger near flammable materials or an open flame.
- Unplug charger and disconnect from Ground Force Elite when not in use.
- Do not exceed charging time.
- Always disconnect Ground Force Elite from charger prior to wiping it down or cleaning with a damp cloth.

### Limited Warranty:

This Limited Warranty is the only warranty for this product. There is no other express or implied warranty. The manufacturer warranties this product to be free of manufacturing defects for a period of 90 days from date of purchase. This Limited Warranty will be void if the product is ever:

- used in a manner other than for recreation or transportation;
- modified in any way;
- rented.



**CONTAINS SEALED NON-SPILLABLE LEAD-ACID BATTERIES.  
BATTERIES MUST BE RECYCLED.**



**⚠ AVERTISSEMENT. Pour éviter de graves blessures:**

**PRÉCAUTIONS DE SÉCURITÉ pendant l'utilisation et la maintenance. Les parents et les adultes surveillant les enfants doivent tout d'abord lire cette page.**

**LES PARENTS ET LES ADULTES SURVEILLANT LES ENFANTS DOIVENT LEUR ENSEIGNER COMMENT UTILISER SANS DANGER CE GROUND FORCE ELITE. Si l'utilisateur ne fait pas usage de bon sens et ne respecte pas ces avertissements, il y a un risque accru de dommages ou de blessures graves, voire mortelles.**

**L'utilisation d'un Ground Force Elite électrique présente des risques potentiels.**

- Ce produit électrique n'est pas un jouet (Annexe I, cl. 6 de la Directive 2009/48/CE). Comme tout autre produit mobile à quatre roues, un Ground Force Elite électrique peut être dangereux (par exemple, on peut tomber ou être confronté à une situation dangereuse). Il va de soi que les Ground Force Elite électriques sont conçues pour se déplacer; il est donc possible que l'utilisateur perde la maîtrise ou soit confronté à des situations dangereuses.
- Les enfants et les adultes chargés de les surveiller doivent comprendre que si une telle situation se présente, un utilisateur peut subir des blessures graves, voire mortelles, s'il utilise l'équipement de sécurité et qu'il respecte les autres précautions de sécurité.

**⚠ AVERTISSEMENT: LA RESPONSABILITÉ ET LA SUPERVISION D'UN PARENT ET D'UN ADULTE SONT NÉCESSAIRES:** Ce manuel contient des informations de sécurité importantes. Il est de votre responsabilité d'étudier ces informations et de vous assurer que tous les utilisateurs comprennent tous les avertissements, mises en garde, instructions et consignes de sécurité. Vous devez également vous assurer que les jeunes usagers sont capables d'utiliser ce produit en toute sécurité et de façon responsable. Avec de jeunes usagers, Razor USA recommande de reprendre régulièrement les informations contenues dans ce manuel et d'en souligner de nouveau l'importance; vous êtes également tenu d'inspecter et d'entretenir le produit de votre enfant pour assurer sa sécurité.

**⚠ AVERTISSEMENT: NE CONVIENT PAS AUX ENFANTS DE MOINS DE 13 ANS OU DONT LE POIDS EXCÈDE 91 KG.** Parce que les produits comme le Ground Force Elite présentent des risques pleinement associés à leur utilisation, LA RESPONSABILITÉ D'UN PARENT DANS LE CHOIX D'UN PRODUIT ROULANT APPROPRIÉ À L'ÂGE DE L'ENFANT OU LA SUPERVISION D'UN PARENT DANS LES SITUATIONS OÙ DES ENFANTS D'ÂGES DIFFÉRENTS PEUVENT AVOIR ACCÈS AUX MÊMES PRODUITS ROULANTS EST NÉCESSAIRE ET IMPORTANTE. Tout produit n'est pas approprié aux enfants de tout âge ou de toute taille, il existe différentes recommandations relatives à l'âge dans cette catégorie de produits, qui ont pour but de refléter la nature des dangers et les capacités physiques ou mentales prévues, ou les deux, qu'un utilisateur possède pour faire face aux dangers.

- **Razor recommande d'interdire l'utilisation d'un Ground Force Elite aux enfants de moins de 13 ans. Cette recommandation ne repose pas uniquement sur l'âge, le poids ou la grandeur, mais également sur des considérations de maturité et d'aptitude, ainsi que sur la taille physique. L'âge recommandé de 13 ans ou plus est seulement une estimation, et il peut être affecté par la taille, le poids ou les capacités de l'utilisateur. Le produit ne convient pas à tous les enfants de 13 ans. Toute personne ne se sentant pas à l'aise sur le Ground Force Elite ne doit pas essayer de l'utiliser, mais les parents doivent décider de permettre ou non à leur enfant d'utiliser ce produit en fonction de sa maturité, de ses capacités et de son aptitude à respecter les consignes. Razor recommande fortement aux adultes de ne pas ignorer les recommandations de Razor ou de permettre à un enfant plus jeune d'utiliser un Ground Force Elite.**
- **NE PAS DÉPASSER LA LIMITE DE POIDS DE 91 kg.** Le poids seul de l'utilisateur ne signifie pas forcément que la taille de la personne est appropriée pour convenir au Ground Force Elite ou en maintenir le contrôle. Tenez ce produit hors de portée des enfants en bas âge et appelez-vous qu'il est exclusivement destiné à des personnes qui, au minimum, se sentent totalement à l'aise et compétentes pour utiliser le produit.
- **Toute personne présentant des problèmes mentaux ou physiques qui l'exposent aux blessures ou qui risquent de nuire à sa dextérité ou à sa capacité mentale de reconnaître, comprendre et suivre les directives de sécurité et à sa capacité de comprendre le danger relatif à l'utilisation d'un Ground Force Elite ne doit pas utiliser ou avoir la permission d'utiliser des produits dont ils ne peuvent avoir la maîtrise. Il faut prévenir les personnes souffrant de maladies cardiaques, de douleurs à la tête, au dos ou au cou (ou ayant subi des chirurgies à ces parties du corps) et les femmes enceintes de ne pas utiliser ces produits.**

**Équipement de protection, vêtement, chaussures appropriés**

- Toujours porter un équipement de protection approprié, tel qu'un casque homologué (avec la sangle correctement bouclée), des protections pour coudes et genoux. Les lois et règlements locaux peuvent obliger le port du casque. De plus, il est recommandé de porter un vêtement à manches longues, un pantalon et des gants.
- Toujours porter des chaussures de sport (des chaussures à lacets avec des semelles caoutchouc); ne jamais rouler pieds nus ou en sandales, et s'assurer que vos lacets restent noués et à distance des roues, du moteur et du système d'entraînement.

**Vérifier le Ground Force Elite avant l'utilisation – Effectuer un entretien après l'utilisation**

- Contrôler le bon fonctionnement du frein. Lorsque vous appuyez sur le frein, ce dernier doit déclencher une action de freinage positive.
- Après l'utilisation, entretenir et réparer le Ground Force Elite conformément aux spécifications du fabricant incluses dans le présent guide. Utiliser uniquement les pièces de rechange homologuées par le fabricant. Ne pas modifier la conception et la configuration d'origine de ce Ground Force Elite.
- Pratiques et conditions d'utilisation acceptables – Les parents ou les adultes doivent discuter de ces règles avec leurs enfants.
- Porter un équipement de protection Ne pas utiliser au sein de la circulation (routière).

**À quel endroit utiliser le Ground Force Elite**

- Vérifiez et respectez toujours les lois ou réglementations locales qui peuvent s'appliquer aux endroits où le Ground Force Elite électrique peut être utilisé. Maintenir constamment une distance de sécurité avec les véhicules motorisés et utiliser le produit avec précaution uniquement aux endroits autorisés.
- Le Ground Force Elite est prévu pour être utilisé sur des propriétés privées et des circuits fermés, mais pas sur les voies publiques ou les trottoirs. Ne roulez pas avec votre quad électrique dans des secteurs où un trafic piéton ou mécanique est présent.

- Adopter une conduite défensive. Il faut veiller à éviter les piétons, les skaters, les skateboards/planches à roulettes, les vélos, les enfants ou les animaux qui pourraient couper votre trajectoire. Respecter les droits et la propriété d'autrui.
- Les surfaces humides, glissantes, bosselées, inégales ou rugueuses peuvent réduire l'adhérence et augmenter les risques d'accident.
- Ne pas utiliser le Ground Force Elite dans la boue, sur la glace, dans les flaques ou l'eau.
- Éviter les bosses, les bouches d'égout et les changements brusques de surfaces.
- Ne pas conduire le Ground Force Elite par temps humide ou en présence de verglas et ne jamais immerger le Ground Force Elite dans l'eau, car les éléments électriques et les organes de transmission pourraient être endommagés par l'eau ou créer d'autres conditions potentiellement dangereuses.
- Ne jamais risquer d'endommager des surfaces comme de la moquette ou du revêtement de sol en utilisant un Ground Force Elite électrique à l'intérieur.
- Ne jamais utiliser à proximité de marches ou de piscines.

#### Comment conduire le Ground Force Elite

- Ne tournez pas le commutateur de mise sous tension du Ground Force Elite en position **ON** et n'appuyez pas, non plus, sur la pédale de l'accélérateur, à moins que vous ne soyez installé dans un environnement extérieur, remplissant les conditions nécessaires à une conduite en toute sécurité. Tournez, toujours, le commutateur de mise sous tension jusqu'à la position **OFF**, avant de descendre du Ground Force Elite.
- Gardez les mains sur le volant en tout temps.
- Ne pas toucher aux freins ou au moteur du Ground Force Elite lorsqu'il est en marche ou immédiatement après son utilisation, car ces pièces peuvent être très chaudes.
- Éviter les vitesses élevées que vous pourriez atteindre dans une descente, car vous risquez de perdre le contrôle.
- Ne pas rouler de nuit ou lorsque la visibilité est limitée.
- Ne pas tenter de faire ou de ne pas faire d'acrobaties ou de figures sur le Ground Force Elite électrique. Le Ground Force Elite n'est pas suffisamment solide pour résister à une mauvaise utilisation ou à des abus comme sauter, grimper sur des trottoirs ou toute autre acrobatie. Les courses et l'exécution d'acrobaties ou de tout autre manœuvre augmentent également les risques de perte de contrôle ou peuvent entraîner des actions ou des réactions non maîtrisées de l'utilisateur. Tous ces comportements peuvent entraîner des blessures graves, voire mortelles.
- Ne jamais laisser plus d'une personne à la fois monter sur le Ground Force Elite.
- Ne jamais laisser de mains, de pieds, de cheveux, de parties du corps, de vêtements ou d'autres articles semblables entrer en contact avec les organes mobiles, les roues, les freins à disque ou la transmission.
- Ne jamais utiliser d'écouteurs ou de téléphone portable pour parler ou texter en roulant.
- Ne jamais s'accrocher à un véhicule.

Model	Tension (nominale) Vcc	Capacité (nominale) Ah	Plage de température de charge	Plage de température d'utilisation
Ground Force Elite	36	5	0° to 40°C 32° to 104°F	-20° to 40°C -4° to 122°F

#### Utilisation du chargeur

- Ne jamais modifier le système électrique. Une modification peut entraîner un incendie. L'utilisation du mauvais type de batterie ou de chargeur peut provoquer une explosion.
- **AVANT CHAQUE UTILISATION** : recharger la batterie pendant **AU MOINS 12 heures**.
- Mettre hors tension après chaque utilisation. La batterie pourrait ne plus se charger si elle est laissée « sous tension » sans être utilisée.
- **NE PAS** entreposer à ou sous la température de gel. Les températures de gel endommageront la batterie de façon permanente.
- Le chargeur fourni avec le Ground Force Elite électrique doit être régulièrement examiné pour vérifier si le câble, la prise, le boîtier et les autres pièces sont endommagés. Si un des composants est endommagé, le Ground Force Elite ne doit pas être chargé tant que le chargeur n'a pas été réparé ou remplacé.
- Utiliser uniquement un chargeur recommandé par Razor.
- Le chargeur n'est pas un jouet. Le chargeur doit uniquement être utilisé par un adulte.
- Ne pas utiliser le chargeur près de matériaux inflammables ou d'une flamme nue.
- Débrancher le chargeur et le déconnecter du Ground Force Elite lorsque vous ne l'utilisez pas.
- Ne pas dépasser le temps de charge.
- Toujours débrancher le Ground Force Elite du chargeur avant de l'essuyer ou de le nettoyer avec un linge humide.

#### Garantie limitée:

Cette garantie limitée est la seule garantie couvrant ce produit. Il n'existe aucune autre garantie explicite ou tacite.

Le fabricant garantit que ce produit est exempt de défauts de fabrication pour une durée de 90 jours à compter de la date d'achat.

Cette garantie limitée s'éteindra si le produit est :

- utilisé autrement qu'à des fins de loisirs ou de transport ;
- modifié de quelque manière que ce soit ;
- loué.



**"CONTIENT DES BATTERIES PLOMB-ACIDE ÉTANCHES (SANS ENTRETIEN).  
LES BATTERIES DOIVENT ÊTRE RECYCLÉES."**



**⚠ ADVERTENCIA.** Para evitar lesiones graves:  
**PRECAUCIONES DE SEGURIDAD** durante el uso y el mantenimiento. Padres/supervisores adultos, lean esta hoja primero.

**LOS PADRES/ADULTOS SUPERVISORES DEBERÁN ENSEÑAR A LOS NIÑOS CÓMO CONDUCIR ESTE GROUND FORCE ELITE DE MANERA SEGURA.** Si el conductor no sigue el sentido común y no tiene presente estas advertencias, hay mayor riesgo de daños, lesiones graves o incluso la muerte.

**Conducir un Ground Force Elite eléctrico entraña algunos riesgos potenciales.**

- Este producto eléctrico no es un juguete (Anexo I de la Directiva 2009/48/EC). Como cualquier otro producto eléctrico de conducción de cuatro ruedas, un Ground Force Elite eléctrico puede resultar peligroso (por ejemplo, pueden producirse caídas o generarse situaciones peligrosas). Los Ground Force Elite eléctricos han sido diseñados, por supuesto, para desplazarse y, por lo tanto, es posible que el conductor pierda el control o que se vea implicado en otras situaciones peligrosas.
- Tanto los niños como los adultos responsables de su supervisión deben entender que si se diera alguna de las anteriores situaciones, el conductor puede resultar gravemente herido o incluso morir, aunque se haya hecho uso del equipo de seguridad y se hayan tomado otras medidas de seguridad.

**⚠ ADVERTENCIA: SE REQUIERE LA SUPERVISIÓN Y RESPONSABILIDAD DE PADRES O ADULTOS:** Este manual contiene importante información sobre seguridad. Es su responsabilidad examinar esta información y asegurarse de que todos los usuarios entiendan todas las advertencias, precauciones, instrucciones y pautas sobre seguridad, así como garantizar que los conductores jóvenes sean capaces de usar este producto de forma segura y responsable. Razor USA le recomienda releer y reforzar periódicamente la información de este manual con los conductores más jóvenes y realizar la inspección y mantenimiento del producto de sus niños, a fin de garantizar su seguridad.

**⚠ ADVERTENCIA: NO INDICADO PARA NIÑOS MENORES DE 13 AÑOS O QUE PESEN MENOS DE 91 KG.** Debido a que los productos como el Ground Force Elite pueden presentar, y de hecho presentan, peligros potenciales directamente relacionados con su uso, ES IMPORTANTE EL EJERCICIO DE LA RESPONSABILIDAD PARENTAL A LA HORA DE SELECCIONAR LOS PRODUCTOS DE CONDUCCIÓN APROPIADOS SEGÚN LA EDAD DEL NIÑO, O LA SUPERVISIÓN DE LOS PADRES EN SITUACIONES EN LAS QUE NIÑOS DE DIFERENTES EDADES PUEDAN TENER ACCESO A LOS MISMOS PRODUCTOS DE CONDUCCIÓN. Dado que no todos los productos son apropiados para todas las edades ni tamaños de conductores, se han fijado diferentes recomendaciones de edad en esta categoría de producto, que pretenden reflejar el tipo de peligros y la capacidad física o mental esperadas, o ambas, de un conductor para poder hacer frente a posibles peligros.

- **Razor recomienda no permitir el uso del Ground Force Elite a niños menores de 13 años. Esta recomendación se fundamenta, no sólo en la edad, el peso o la altura, sino también en el nivel de madurez y habilidad esperables para la edad, además del tamaño físico del conductor. La edad recomendada de 13 años del conductor es sólo una estimación, pudiendo variar según el tamaño, el peso y la habilidad del conductor – no todos los niños de 13 años estarán capacitados para utilizar este producto. En cualquier caso, un conductor que no se sienta cómodo en el Ground Force Elite no debería tratar de conducirlo; no obstante, la decisión de los padres de permitir que su hijo/a conduzca este producto debe basarse en el nivel de madurez, habilidad y capacidad de cumplir las normas del conductor. Razor insiste encarecidamente en que los adultos no desoigan las recomendaciones de Razor y no permitan a niños más pequeños conducir el Ground Force Elite.**
- **EL PESO DEL CONDUCTOR NO DEBE EXCEDER EL LÍMITE DE 91 kg.** El peso del conductor no necesariamente significa que el tamaño de la persona sea apropiado para estar cómodo o mantener el control del Ground Force Elite. Mantenga este producto alejado de los niños pequeños y recuerde que está previsto solo para ser usado por personas que, como mínimo, pueden manejar el producto de forma totalmente cómoda y competente.
- **Aquellas personas cuyas condiciones psíquicas o físicas puedan hacerlas susceptibles de sufrir daños, o ver sus habilidades físicas o capacidades mentales afectadas a la hora de reconocer, comprender y seguir las instrucciones de seguridad y ser capaces de entender los riesgos inherentes a la utilización del Ground Force Elite no deberían utilizar o no se les debería permitir utilizar productos inapropiados. Las personas con problemas de corazón, cabeza, espalda o cuello (o que hayan sido sometidas a cirugías de estas áreas corporales), o mujeres embarazadas, deberán ser advertidas de no usar este tipo de productos.**

**Equipamiento, ropa y calzado adecuado para conducir**

- Lleve siempre equipo de protección adecuado, como casco de seguridad homologado (con el barboquejo bien abrochado), coderas y rodilleras. Es posible que las leyes o reglamentaciones locales de su área exijan el uso de casco. Se aconseja llevar una camiseta de manga larga, pantalones largos y guantes.
- Llevar siempre calzado deportivo (zapatos con cordones y suela de goma); no conducir nunca descalzo ni con sandalias y tener siempre los cordones atados y alejados de las ruedas, del motor y del sistema de tracción.

**Comprobación del Ground Force Elite antes del uso – Mantenimiento después del uso**

- Verifique el correcto funcionamiento del freno. Cuando empuje el freno con su pie, el freno debe brindar una acción de frenado positivo.
- Después del uso, realice el mantenimiento y repare el Ground Force Elite de acuerdo con las especificaciones del fabricante que se describen en este manual. Utilice únicamente piezas de repuesto autorizadas por el fabricante. No modifique este Ground Force Elite, manténgalo de acuerdo con el diseño y configuración originales del fabricante.
- Prácticas y condiciones aceptables para la conducción – Los padres/adultos deberán comentar estas reglas con los niños.
- Se recomienda utilizar equipo de protección. No debe utilizarse en medio del tráfico.

**Dónde conducir el Ground Force Elite**

- Infórmese y respete siempre las leyes y reglamentaciones locales, que puedan determinar los lugares permitidos para circular con el Ground Force Elite eléctrico. Manténgalo siempre alejado del tráfico de automóviles y otros vehículos motorizados y utilícelo con precaución dónde esté permitido.
- El Ground Force Elite está diseñado para ser usado en sitios de propiedad privada y en áreas cerradas, pero no en la vía pública ni en la acera. No circular con el cuatriciclo eléctrico en zonas con presencia de peatones o tráfico vehicular.
- Úselo a la defensiva. Tengan cuidado con peatones, patinadores, bicicletas, niños o animales que puedan cruzarse en su camino. Respeten los derechos y las propiedades de los demás.
- Las superficies húmedas, con baches, irregulares o rugosas pueden afectar la tracción y propiciar posibles accidentes.
- No conduzca el Ground Force Elite sobre lodo, hielo, charcos ni agua.
- Evitar irregularidades de borde cortante, rejillas de drenaje y cambios bruscos de superficie.
- No circule con el Ground Force Elite con lluvia o heladas y nunca sumerja el Ground Force Elite en agua, ya que los componentes eléctricos y de propulsión podrían dañarse o crear otras condiciones de posible inseguridad.
- No se arriesgue a dañar superficies como alfombras o pisos, usando el Ground Force Elite eléctrico en interiores.
- No circule nunca cerca de peldaños ni piscinas.

**Cómo conducir el Ground Force Elite**

- No coloque el interruptor de encendido del Ground Force Elite en la posición **ON** ni pise/active el pedal del acelerador a menos que esté sentado y en un entorno seguro en exteriores y adecuado para la práctica. Coloque siempre el interruptor de encendido en la posición **OFF** antes de salir del Ground Force Elite
- Nunca suelte las manos del volante.
- No tocar los frenos ni el motor del Ground Force Elite cuando se esté en uso o inmediatamente después de usarlo, ya que estas piezas podrían calentarse mucho.
- Evite alcanzar velocidades elevadas, como p.ej. cuando descienda pendientes, ya que cabe el riesgo de que pierda el control.
- No circule de noche ni con visibilidad limitada.
- No intente hacer piruetas o trucos con el Ground Force Elite eléctrico. El Ground Force Elite no ha sido diseñado para soportar un uso indebido, por ejemplo, hacer saltos, hacer equilibrios en los bordillos de las aceras u otro tipo de piruetas. Hacer carreras, hacer piruetas u otras maniobras también aumentan el riesgo de perder el control u ocasionar acciones o reacciones incontroladas por parte del conductor. Todo esto podría ocasionar graves lesiones o incluso la muerte.
- Nunca permita que más de una persona a la vez conduzca el Ground Force Elite.
- No deje que manos, pies, pelo, partes del cuerpo, ropa o artículos similares entren en contacto con partes móviles, ruedas, discos de freno o transmisión.
- Nunca use auriculares ni teléfonos móviles para hablar o enviar mensajes de texto mientras circula.
- Nunca se haga remolcar por otro vehículo.

Modelo	Tensión (nominal) V AC	Capacidad (nominal) Ah	Gama de temperatura de carga	Gama de temperatura de funcionamiento
Ground Force Elite	36	5	0° to 40°C 32° to 104°F	-20° to 40°C -4° to 122°F

**Uso del cargador**

- Nunca modifique el sistema eléctrico. Cualquier alteración puede causar un incendio. El uso del tipo incorrecto de baterías o carga puede causar una explosión.
- ANTES DE CADA USO: cargue la batería por LO MENOS 12 horas.
- Apáguelo después de cada uso. Es posible que la batería no pueda recargarse si se deja en modo "ON" y no se utiliza.
- ¡NO guardar nunca a temperaturas de congelación o bajo cero! Las temperaturas de congelación dañarán permanentemente la batería.
- Deberá comprobarse periódicamente que el cargador suministrado con el Ground Force Elite eléctrico no presenta daños en el cable, el enchufe, la carcasa u otras partes. En caso de daños, no deberá cargarse el Ground Force Elite hasta que el cargador sea reparado o sustituido.
- Utilice únicamente el cargador recomendado por Razor.
- El cargador no es un juguete. El cargador debe ser utilizado por un adulto.
- No utilice el cargador cerca de materiales inflamables o de fuego.
- Desenchufe el cargador y desconéctelo del Ground Force Elite, cuando no lo utilice.
- No exceda el tiempo de carga.
- Desconecte siempre el Ground Force Elite del punto de carga antes de limpiarlo o pasarle un paño húmedo.

**Garantía Limitada:**

Esta garantía limitada es la única garantía para el presente producto. No existe ninguna otra garantía explícita o implícita. El fabricante garantiza que este producto está libre de defectos de fabricación durante un periodo de 90 días a partir de la fecha de compra. Esta garantía se anulará, cuando en algún momento el producto:

- se utilice con otros fines que no sean recreativos o de transporte;
- se modifique de alguna forma;
- se alquile.



**CONTIENE BATERÍAS SELLADAS A PRUEBA DE DERRAMES CON PLOMO-ACIDO.  
LAS BATERÍAS DEBEN RECICLARSE.**

**⚠️ WARNUNG. Um ernsthafte Verletzungen zu vermeiden:****SICHERHEITSVORKEHRUNGEN bei Betrieb und Wartung. Eltern/erwachsene Aufsichtspersonen – erst diese Seite lesen.****ELTERN/ERWACHSENE AUFSICHTSPERSONEN HABEN KINDERN BEIZUBRINGEN, WIE MAN DIESES GROUND FORCE ELITE SICHER FÄHRT. Wenn der Benutzer nicht vernünftig genug ist, diese Warnhinweise zu befolgen, besteht eine erhöhte Gefahr von Beschädigungen und schweren Verletzungen, u.U. mit Todesfolge.****Das Fahren eines Ground Force Elite ist potenziell riskant.**

- Das Fahren eines Ground Force Elite ist potenziell riskant. Dieses elektrisch angetriebene Produkt ist kein Spielzeug (Anhang I der Richtlinie 2009/48/EG). Wie jedes Fahrzeug kann ein Ground Force Elite gefährlich sein (z.B. Herunterfallen oder damit in eine gefährliche Situation geraten). Ground Force Elite sind natürlich zur Fortbewegung gedacht, und es ist daher möglich, dass ein Fahrer die Kontrolle verlieren oder anderweitig in gefährliche Situationen geraten kann.
- Sowohl Kindern als auch den für ihre Beaufsichtigung verantwortlichen Erwachsenen muss es klar sein, dass der Fahrer in solchen Fällen schwere Verletzungen, u.U. mit Todesfolge, erleiden kann – selbst wenn Sicherheitsausrüstung verwendet wird und andere Sicherheitsvorkehrungen getroffen werden.

**⚠️ WARNUNG: DIE ÜBERWACHUNG DURCH ELTERN ODER ANDERE ERWACHSENE BETREUUNGSPERSONEN IST UNERLÄSSLICH:**

Diese Anleitung enthält wichtige Informationen zur Sicherheit. Es liegt in Ihrer Verantwortung diese Information zu lesen und sicherzustellen, dass alle Fahrer alle Warnungen, Vorsichtshinweise, Anweisungen und Sicherheitsaspekte befolgen. Vergewissern Sie sich, dass die jungen Fahrer dieses Produkt sicher und verantwortungsbewusst nutzen können. Razor USA empfiehlt die regelmäßige Überprüfung und Vertiefung der Kenntnisse der Hinweise in dieser Anweisung bei jüngeren Fahrern sowie Ihrerseits die Inspektion und Wartung des Produkts Ihrer Kinder, um deren Sicherheit zu gewährleisten.

**⚠️ WARNUNG: NICHT FÜR KINDER UNTER 13 JAHREN ODER SCHWERER ALS 91KG.** Da bereits die Nutzung von Produkten wie das Ground Force Elite mögliche Gefahren darstellt, sind die ELTERLICHE SORGFALT BEI DER AUSWAHL VON AN DAS ALTER DES KINDES ANGEMESSENEN FAHRZEUGE UND DIE ELTERLICHE AUFSICHT IN SITUATIONEN, IN DENEN DAS KIND IM UNTERSCHIEDLICHEN ALTER AUF DASSELBE FAHRZEUG ZUGRIFF HABEN KÖNNEN, NOTWENDIG. Nicht jedes Produkt ist für Kinder jeden Alters bzw. jeder Größe geeignet, daher findet man in dieser Produktgruppe unterschiedliche Altersempfehlungen, welche die Gefahrenarten und die zu erwartende geistigen und/oder körperlichen Fähigkeiten eines Fahrers im Umgang mit diesen Gefahren berücksichtigen.

- **Razor empfiehlt, Kindern unter 13 Jahren den Gebrauch des Ground Force Elite nicht zu erlauben. Diese Empfehlung basiert nicht nur auf dem Alter, dem Gewicht oder der Höhe – sie spiegelt auch die erwartete Reife und Fahrfähigkeit sowie die physische Größe wieder. Die empfohlene Altersangabe für den Fahrer ab 13 Jahren ist nur eine Schätzung und hängt ab von Größe, Gewicht oder Können des Fahrers – das Produkt ist nicht für jedes Kind mit einem Alter von 13 Jahren geeignet. Wenn ein Fahrer nicht bequem auf das Ground Force Elite passt, sollte er nicht versuchen zu fahren, die Entscheidung der Eltern, ihrem Kind das Fahren auf diesem Produkt zu erlauben, sollte jedoch auf der Reife, der Fahrfähigkeit und der Fähigkeit zum Befolgen von Regeln basieren. Razor betont ausdrücklich, dass Erwachsene die Empfehlungen von Razor nicht ignorieren sollten und jüngeren Kindern das Fahren mit dem Ground Force Elite nicht erlauben sollten.**
- **EIN GEWICHT VON 91 kg NICHT ÜBERSCHREITEN.** Das Gewicht des Fahrers ist nicht gleichbedeutend damit, dass eine Person die geeignete Größe hat oder das Ground Force Elite sicher handhaben kann. Dieses Produkt von Kleinkindern fernhalten und daran denken, dass es nur für den Gebrauch durch Personen bestimmt ist, die das Produkt uneingeschränkt sicher und kompetent handhaben können.
- **Personen, deren geistiger oder körperlicher Zustand eine Verletzungsgefahr darstellt oder sie an ihrer körperlichen Geschicklichkeit oder geistigen Fähigkeiten die Sicherheitsanweisungen zu erkennen, zu verstehen und zu befolgen sowie die mit der Benutzung des Ground Force Elite verbundenen Gefahren zu verstehen, dürfen das für ihre Fähigkeiten nicht geeignete Produkt nicht benutzen bzw. die Erlaubnis zu dessen Benutzung nicht erhalten. Personen mit Herzerkrankungen, Kopf-, Rücken- oder Nackenbeschwerden (oder vorangegangenen chirurgischen Eingriffen in diesen Bereichen) sowie Schwangere sollten darauf hingewiesen werden, derartige Produkte nicht zu benutzen.**

**Vorschriftsmässige Ausrüstung, Kleidung, Schuhe zum Fahren**

- Stets vorschriftsmässige Schutzausrüstung wie z.B. einen zugelassenen Sturzhelm (mit fest angezogenem Riemen), Ellbogen- und nieschützer tragen. Bei Ihnen kann durch örtlich geltendes Recht oder eine Vorschrift ein Helm gesetzlich vorgeschrieben sein. Außerdem sind ein langärmeliges Hemd, lange Hosen und Handschuhe empfehlenswert.
- Stets Turnschuhe (geschnürt und mit Gummisohlen) tragen, nie barfuß oder in Sandalen fahren, und die Schnürsenkel verschnürt und außerhalb der Reichweite von Rädern, Motor und Antriebssystem halten.

**Ground Force Elite vor der Verwendung kontrollieren – nach der Benutzung warten**

- Überprüfen der Bremse auf korrekte Funktion. Wenn Sie die Bremse mit Ihrem Fuß betätigen, sollte der Bremsvorgang ohne Probleme durchgeführt werden können.
- Den Ground Force Elite nach Gebrauch entsprechend den ertelleranweisungen in diesem Handbuch warten und reparieren. Nur die vom Hersteller autorisierten Ersatzteile verwenden. Die ursprüngliche Auslegung und Ausführung des Ground Force Elite vom Hersteller nicht verändern.
- Zulässige Fahrpraktiken und -bedingungen – Eltern/Erwachsene haben diese Regeln mit ihren Kindern zu besprechen
- Das Tragen von Schutzausrüstung ist empfehlenswert. Keine Benutzung im Straßenverkehr!

**Wo man den Ground Force Elite fahren darf**

- Gesetze und Regelungen vor Ort immer befolgen, da diese gegebenenfalls bestimmen, wo das elektrische Ground Force Elite gefahren werden darf. Stets einen sicheren Abstand zu Autos und zum Straßenverkehr wahren und nur da, wo es erlaubt ist, und mit Vorsicht benutzen.
- Das Ground Force Elite ist nur zur Benutzung auf Privatgelände und in einer gesicherten Umgebung gedacht und nicht auf öffentlichen Straßen oder Bürgersteigen. Das Elektro-Vierrad nicht in Gegenden mit Fußgänger- oder Fahrzeugaufkommen fahren.

- Defensiv verhalten. Auf Fußgänger, Skater, Skateboarder, Fahrräder, Kinder und Tiere achten, die im Weg sein können. Die Rechte und das Eigentum anderer respektieren.
- Auf nassen, rutschigen, holprigen, unebenen oder rauen Flächen verringert sich die Traktion, und das Unfallrisiko ist höher.
- Das Ground Force Elite nicht durch Matsch, Eis, Pfützen oder Wasser fahren.
- Steile Bodenwellen, Abwassergitter und plötzliche Oberflächenwechsel vermeiden.
- Das Ground Force Elite nicht bei nassem Wetter oder Eis fahren und das Ground Force Elite nie unter Wasser setzen, da dies die Elektro- und Antriebskomponenten beschädigen oder zu anderen möglichen unsicheren Zuständen führen kann.
- Ground Force Elite nicht drinnen benutzen, da Teppich- oder andere Bodenbeläge durch einen elektrische Ground Force Elite beschädigt werden können.
- Nie in der Nähe von Treppenstufen oder Schwimmbecken benutzen.

#### So fährt man das Ground Force Elite

- Erst wenn Sie in einer sicheren, zum Fahren geeigneten Umgebung im Fahrzeug sitzen, dürfen Sie den Ein-Aus-Schalter des Ground Force Elite in die **ON (EIN)**-Stellung drehen und das Gaspedal treten. Drehen Sie den Ein-Aus-Schalter immer in die **OFF (AUS)**-Stellung, bevor Sie das Ground Force Elite verlassen.
- Das Lenkrad immer sicher fassen.
- Beim Gebrauch Ihres Ground Force Elite und unmittelbar danach weder die Bremsen noch den Motor berühren, da diese Teile sehr heiß werden können.
- Hohe Geschwindigkeiten wie z.B. auf Bergabfahrten vermeiden, da Sie die Kontrolle verlieren können.
- Nachts bzw. bei beschränkter Sicht nicht fahren.
- Auf dem elektrischen Ground Force Elite keine Stunts und Tricks versuchen bzw. ausführen. Das Ground Force Elite ist nicht stabil genug, solchen Missbrauch wie Sprünge, Grinds oder sonstigen Stunts auszuhalten. Wettrennen, Stunts und sonstige Manöver erhöhen auch das Risiko, die Kontrolle zu verlieren, und sie können zu unkontrollierten Handlungen und Reaktionen des Benutzers führen. All dies kann in schweren Verletzungen, u.U. mit Todesfolge, resultieren.
- Nie mehr als eine Person auf dem Ground Force Elite fahren lassen.
- Dafür sorgen, dass Hände, Füße, Haare, Körperteile, Kleidung oder Ähnliches nicht in Kontakt mit sich bewegenden Teilen, Rädern, Scheibenbremsen oder dem Antriebsstrang kommen.
- Beim Fahren nie Kopfhörer oder Handys zum Telefonieren oder Simsen benutzen.
- Sich nie an ein anderes Fahrzeug anhängen.

Modell	Nennspannung V=	Nennkapazität Ah	Ladetemperaturbereich	Betriebstemperaturbereich
Ground Force Elite	36	5	0° to 40°C 32° to 104°F	-20° to 40°C -4° to 122°F

#### Verwenden des Ladegeräts

- Die elektrische Anlage nie modifizieren! Änderungen können zu Bränden führen. Bei Verwendung eines falschen Batterietyps besteht Explosionsgefahr.
- VOR JEDEM GEBRAUCH: die Batterie MINDESTENS 12 Stunden lang aufladen.
- Nach jedem Fahren ausschalten. Nach dem Stehenlassen in der Stellung „ON“ (EIN) kann die Batterie möglicherweise nicht mehr aufgeladen werden.
- NIEMALS bei Temperaturen in Nähe oder unterhalb des Gefrierpunktes lagern!
- Das mit dem elektrischen Ground Force Elite mitgelieferte Ladegerät sollte regelmäßig auf Schäden hin untersucht werden an Kabel, Stecker, Gehäuse und andere Teile. Im Falle eines solchen Schadens darf das Ground Force Elite bis zur Reparatur bzw. Ersatz des Ladegerätes nicht geladen werden.
- Nur ein von Razor empfohlenes Ladegerät verwenden.
- Das Ladegerät ist kein Spielzeug. Benutzung des Ladegerätes nur durch Erwachsene.
- Ladegerät nicht in der Nähe brennbarer Materialien oder von offenem Feuer betreiben.
- Netzstecker des Ladegeräts und Ladekabel am Ground Force Elite abziehen, wenn es nicht im Gebrauch ist.
- Ladezeit nicht überschreiten.
- Das Ground Force Elite stets erst vom Ladegerät abnehmen, bevor es nass abgewischt oder mit einem feuchten Tuch gereinigt wird.

#### Begrenzte Gewährleistung:

Diese begrenzte Gewährleistung ist die einzige Gewährleistung für das Produkt. Es gibt keine weitere ausdrückliche oder stillschweigende Gewährleistung. Der Hersteller gewährleistet 90 Tage lang ab Kaufdatum, dass dieses Produkt frei von Herstellungsmängeln ist. Ein Verlust dieser begrenzten Gewährleistung ergibt sich falls dieses Produkt niemals:

- zu einem anderen Zweck als dem der Freizeitbeschäftigung oder des Transports genutzt wird;
- wie auch immer modifiziert wird;
- bei Verleih.



**ENTHÄLT VERSIEGELTE UND AUSLAUFGESCHÜTZTE BLEI-SÄURE-BATTERIEN.  
BATTERIEN MÜSSEN RECYCLET WERDEN.**



**⚠ AVVERTENZE. Consigli per evitare di incorrere in lesioni gravi: PRECAUZIONI da seguire per il corretto funzionamento e la manutenzione. I genitori/adulti devono leggere prima questa pagina.**

**I GENITORI/GLI ADULTI DEVONO INSEGNARE AI BAMBINI COME GUIDARE IN SICUREZZA QUESTO GROUND FORCE ELITE. Se il guidatore manca di buon senso e non tiene conto di queste avvertenze aumenta il rischio di incorrere in danni, lesioni personali fino ad arrivare al decesso.**

#### **Guidare un Ground Force Elite elettrico presenta rischi potenziali**

- Questo prodotto elettrico non è un giocattolo (Allegato I della Direttiva 2009/48/CE). Come ogni mezzo in movimento, un Ground Force Elite elettrico può rivelarsi pericoloso (ad esempio cadere o guidare in una condizione di pericolo). I Ground Force Elite elettrici sono, ovviamente, progettati per il movimento ed è quindi possibile che il conducente possa perdere il controllo o incorrere in situazioni di pericolo.
- Sia i bambini che gli adulti, preposti alla loro supervisione, devono essere consapevoli che se si verifica una di queste condizioni, il conducente può ferirsi gravemente o perfino morire anche se si indossano gli opportuni indumenti protettivi e si sono prese le dovute precauzioni.

**⚠ AVVERTENZE: LA SUPERVISIONE E LA RESPONSABILITÀ DEI GENITORI E DEGLI ADULTI SONO NECESSARIE:** Il presente manuale contiene importanti informazioni sulla sicurezza. È responsabilità dei genitori leggere queste informazioni ed assicurarsi che chi guida il prodotto sia consapevole di tutte le avvertenze, precauzioni, istruzioni e argomenti relativi alla sicurezza. Assicurarsi anche che il conducente del prodotto sia capace di utilizzare questo veicolo in modo sicuro e responsabile. Razor USA consiglia che periodicamente si rileggano e si confermino le informazioni contenute in questo manuale con i giovani utilizzatori e che si effettuino i controlli e la necessaria manutenzione per garantire la sicurezza dei bambini.

**⚠ AVVERTENZE: NON ADATTO AI BAMBINI DI ETÀ INFERIORE A 13 ANNI O CHE PESANO PIÙ DI 91 KG.** Poiché i prodotti, come il Ground Force Elite, possono presentare pericoli potenziali legati al loro utilizzo, I GENITORI HANNO LA RESPONSABILITÀ DI SCEGLIERE IL PRODOTTO ADATTO ALL'ETÀ DEL BAMBINO OVVERO LA LORO SUPERVISIONE È IMPORTANTE IN SITUAZIONI IN CUI I BAMBINI DI DIVERSE ETÀ POSSONO ACCEDERE AL PRODOTTO STESSO. Non tutti i prodotti sono adatti alle varie età o al diverso peso dei bambini, in questa categoria di prodotti sono indicate le avvertenze per le diverse età allo scopo di riflettere al meglio la natura dei pericoli e l'abilità auspicabile mentale o fisica, o entrambe, di un conducente di affrontare i pericoli.

- **Razor consiglia che ai bambini di età inferiore a 13 anni sia impedito di usare il Ground Force Elite. Questo consiglio non si basa solo sull'età o sul peso ma riflette anche le valutazioni sulla maturità, l'abilità e la corporatura. L'età minima consigliata di 13 anni è solo indicativa e può essere condizionata dalla corporatura, dal peso e dall'abilità del conducente. Non tutti i bambini di 13 anni possono guidare questo prodotto. Ovviamente, qualsiasi guidatore che non si senta a proprio agio sul Ground Force Elite, non deve cercare di guidarlo, ma il consenso dei genitori all'impiego del veicolo da parte dei bambini dovrebbe basarsi sulla valutazione della loro maturità, abilità e capacità nel seguire le regole. Razor pone l'accento sul fatto che gli adulti non devono in alcun caso trascurare i consigli di Razor o consentire ai bambini più piccoli di guidare il Ground Force Elite.**
- **NON SUPERARE IL PESO MASSIMO DI 91 Kg.** Il peso del conducente non è indicativo del fatto che la sua corporatura sia adatta a guidare e mantenere il controllo del Ground Force Elite. Tenere questo prodotto lontano dalla portata dei bambini piccoli e ricordare che l'uso del veicolo è riservato esclusivamente a persone che abbiano, come requisito minimo, familiarità con il veicolo e siano in grado di utilizzarlo con competenza.
- **Persone che soffrono di problemi fisici o mentali, che potrebbero incorrere in lesioni personali o pregiudicare la propria abilità fisica o capacità mentale di riconoscere, comprendere e seguire le istruzioni di sicurezza con i rischi potenziali inerenti all'uso del Ground Force Elite, non devono usare, o deve essere loro impedito di usare prodotti inadatti per le loro capacità. Persone affette da problemi cardiaci, disturbi a testa, schiena o collo (o che sono state sottoposte a interventi chirurgici in queste zone del corpo in passato), o donne in gravidanza devono essere avvertite di non usare questi prodotti.**

#### **Equipaggiamento alla guida, abbigliamento, scarpe adatte**

- Indossare sempre l'equipaggiamento protettivo, come un casco di sicurezza omologato (con il sottogola debitamente allacciato), gomitiere e ginocchiere. L'utilizzo del casco può essere richiesto da leggi o regolamenti locali della vostra zona. Inoltre, si raccomanda l'uso di una maglietta a maniche lunghe, pantaloni lunghi e guanti.
- Indossare sempre le scarpe di ginnastica (scarpe allacciate con soles in gomma), non guidare a piedi nudi o con i sandali e tenere i lacci delle scarpe sempre legati e lontani dalle ruote, dal motore e dal sistema di trasmissione.

#### **Controllare il Ground Force Elite prima dell'uso – Effettuare la manutenzione dopo l'uso**

- Controllare che il freno funzioni correttamente. Quando si spinge il piede sul freno, quest'ultimo deve rispondere con un'azione frenante positiva.
- Dopo l'uso, effettuare le dovute operazioni di manutenzione e riparazione del Ground Force Elite seguendo le istruzioni del produttore indicate nel presente manuale. Utilizzare solo pezzi di ricambio autorizzati dal produttore. Non modificare il design e la struttura originale del produttore di questo Ground Force Elite.
- Pratiche e condizioni di guida accettabili – I genitori/gli adulti devono informare i propri figli di queste indicazioni
- Consigliamo di indossare sempre gli indumenti protettivi. Da non usare nel traffico.

### Dove guidare il Ground Force Elite.

- Controllare e rispettare sempre le leggi e normative locali che potrebbero interessare i luoghi in cui il Ground Force Elite elettrico è utilizzato. Tenersi sempre lontano dal traffico di autovetture e veicoli a motore e utilizzare solo dove permesso e con prudenza.
- Il Ground Force Elite è destinato ad essere utilizzato su proprietà private o circuiti privati e non su strade pubbliche o marciapiedi. Non guidare il quad elettrico in zone dove sono presenti pedoni o traffico di veicoli.
- Guidare con prudenza. Fare attenzione a evitare pedoni, pattinatori, monopattini, biciclette, bambini o animali che potrebbero trovarsi sul percorso. Rispettare i diritti e le proprietà altrui.
- Le superfici bagnate, scivolose, accidentate, irregolari o ruvide possono diminuire la trazione e aumentare il rischio di incidenti.
- Non guidare il Ground Force Elite su fango, ghiaccio, pozzanghere o acqua.
- Evitare dossi irregolari, griglie per il drenaggio e cambi improvvisi di superficie.
- Non guidare il Ground Force Elite quando piove o la temperatura esterna è gelida e non immergere mai il Ground Force Elite in acqua, poiché i componenti elettrici e di guida potrebbero essere danneggiati dall'acqua o generare altre condizioni pericolose.
- Evitare di danneggiare superfici come tappeti o pavimenti utilizzando il Ground Force Elite elettrico in ambienti al chiuso.
- Non utilizzare in prossimità di gradini o piscine.

### Come guidare il Ground Force Elite

- Non posizionare l'interruttore del Ground Force Elite su **ON** o premere/attivare il pedale dell'acceleratore finché il conducente non è seduto e non si trova in un ambiente all'esterno adatto alla guida. Posizionare sempre il pulsante dell'accensione su **OFF** prima di uscire dal Ground Force Elite.
- Tenere sempre strette le mani sul volante.
- Non toccare i freni o il motore del Ground Force Elite quando è in funzione o subito dopo una corsa perché la loro temperatura potrebbe essere troppo elevata.
- Evitare le alte velocità come le corse in discesa dov'è possibile perdere il controllo.
- Non utilizzare di notte o quando la visibilità è limitata.
- Non cercare di guidare in modo spericolato o fare acrobazie sul Ground Force Elite elettrico. Il Ground Force Elite non è abbastanza resistente per l'uso scorretto o il cattivo uso causato da salti, cordoli o da qualsiasi altro tipo di guida spericolata. Anche la corsa, la guida spericolata e altre manovre aumentano il rischio di perdita del controllo o possono provocare azioni o reazioni incontrollate da parte del guidatore. Tutto questo può provocare gravi lesioni o condurre alla morte.
- Non consentire mai l'utilizzo del Ground Force Elite a più bambini contemporaneamente.
- Fare attenzione affinché mani, piedi, parti del corpo, abbigliamento o similari non entrino in contatto con parti in movimento, ruote e gruppo motore.
- Non utilizzare cuffie o telefoni cellulari alla guida.
- Non gareggiare con altri veicoli

Modello	Voltaggio (nominale) tensione continua	Capacità (nominale) ampere-ora	Intervallo delle temperature di carica	Intervallo delle temperature di funzionamento
Ground Force Elite	36	5	0° to 40°C 32° to 104°F	-20° to 40°C -4° to 122°F

### Utilizzo del caricabatteria

- Non modificare il sistema elettrico. Le modifiche potrebbero causare incendi. L'utilizzo di una batteria o di un caricabatteria non adatto potrebbe provocare un'esplosione.
- PRIMA DI OGNI UTILIZZO: caricare la batteria per ALMENO 12 ore prima di ogni utilizzo.
- Spegnerne dopo ogni corsa. La batteria potrebbe non caricarsi se lasciata su "ON" senza essere utilizzata.
- NON conservare a temperature uguali o sotto lo zero! Temperature uguali allo zero danneggiano irrimediabilmente la batteria.
- Il caricabatteria in dotazione con il Ground Force Elite elettrico deve essere controllato periodicamente per rilevare eventuali danni del cavo, della spina, dell'involucro e di altre parti. In caso di danno, il Ground Force Elite non deve essere caricato fino ad avvenuta riparazione o sostituzione del caricabatteria.
- Utilizzare solo il caricabatteria consigliato da Razor.
- Il caricabatteria non è un giocattolo. Il caricabatteria deve essere utilizzato solo da un adulto.
- Non utilizzare il caricabatteria in prossimità di materiali infiammabili o di fiamme aperte.
- Rimuovere il caricabatteria e scollegarlo dal Ground Force Elite quando non viene utilizzato.
- Non superare il tempo di ricarica richiesto.
- Disconnettere sempre il caricabatteria prima di effettuare le operazioni di pulizia del Ground Force Elite con un panno umido.

### Garanzia Limitata:

Questa garanzia limitata è l'unica garanzia per questo prodotto. Non esiste nessun'altra garanzia esplicita o implicita. Il produttore garantisce che questo prodotto è privo di difetti di produzione per un periodo di 90 giorni dalla data di acquisto. Questa Garanzia Limitata sarà invalidata se il prodotto è:

- utilizzato per scopi diversi dal divertimento o dal trasporto;
- modificato in qualsiasi sua parte;
- prestato.



**CONTIENE BATTERIE AL PIOMBO-ACIDO ERMETICHE.  
LE BATTERIE DEVONO ESSERE RICICLATE.**





**⚠ WAARSCHUWING** Zo kun je ernstig letsel voorkomen:  
**VEILIGHEIDSMATREGELEN** tijdens gebruik en onderhoud. Ouders en volwassen begeleiders moeten eerst deze pagina lezen.

**OUDERS EN VOLWASSENEN BEGELEIDERS MOETEN KINDEREN UITLEGGEN HOE ZE VEILIG OP DEZE GROUND FORCE ELITE KUNNEN RIJDEN.** Als de bestuurder niet zijn/haar gezond verstand gebruikt en niet deze waarschuwingen in acht neemt, is er een grotere kans op beschadigingen en ernstig of zelfs dodelijk letsel.

**Het rijden op een elektrische Ground Force Elite brengt mogelijke risico's met zich mee**

- Dit elektrisch aangedreven voertuig wordt niet als speelgoed beschouwd (zie Annex I van Richtlijn 2009/48/EG). Het kan gevaarlijk zijn om op een elektrische Ground Force Elite te rijden, zoals dat het geval is bij al dergelijke vierwielige voertuigen (je kunt er bijvoorbeeld vanaf vallen of ermee verzeild raken in een gevaarlijke situatie). Elektrische Ground Force Elite zijn uiteraard bedoeld om erop te rijden en het kan daarom gebeuren dat de berijder er de controle over verliest of op een andere manier er in een gevaarlijke situatie mee belandt.
- Zowel de kinderen als de volwassenen die ervoor verantwoordelijk zijn om toezicht op hen te houden, moeten inzien dat een berijder ernstig of zelfs dodelijk letsel kan oplopen als zoiets gebeurt, zelfs bij gebruik van beschermers of het treffen van andere veiligheidsmaatregelen.

**⚠ WAARSCHUWING: HET IS NOODZAKELIJK DAT OUDERS OF ANDERE VOLWASSENEN HUN VERANTWOORDELIJKHEID NEMEN EN TOEZICHT HOUDEN:** In deze handleiding staat belangrijke veiligheidsinformatie. Het is uw verantwoordelijkheid om deze informatie door te nemen en ervoor te zorgen dat alle berijders alle waarschuwingen, redenen tot voorzichtigheid, instructies en punten over veiligheid begrijpen en om te waarborgen dat jonge berijders dit product op een veilige en verantwoordelijke manier kunnen gebruiken. Razor USA raadt u aan dat u de informatie in deze handleiding met regelmatige tussenpozen met uw jongere berijders doorneemt en opnieuw bij hen onder de aandacht brengt en dat u het product van uw kinderen controleert en onderhoudt om hun veiligheid te garanderen.

- ⚠ WAARSCHUWING: DIT PRODUCT IS NIET BEDOELD VOOR KINDEREN ONDER DE LEEFTIJD VAN 13 JAAR EN DIE MEER DAN 91 KG WEGEN.** Omdat het duidelijk is dat gebruik van producten zoals de Ground Force Elite mogelijke gevaren vertegenwoordigt, geldt algemeen **DAT OUDERS HUN VERANTWOORDELIJKHEID MOETEN NEMEN OM EEN VOERTUIG OM OP TE RIJDEN UIT TE KIEZEN DAT OVEREENSTEMT MET DE LEEFTIJD VAN HET KIND OF DAT OUDERLIJK TOEZICHT BELANGRIJK IS IN SITUATIES WAARIN KINDEREN VAN DIVERSE LEEFTIJDEN GEBRUIK KUNNEN MAKEN VAN DEZELFDE VOERTUIGEN OM OP TE RIJDEN.** Niet elk product is geschikt voor kinderen van alle leeftijden en grootte en bij dit soort producten kunnen de aanbevelingen per leeftijd verschillen. Bij deze aanbevelingen is geprobeerd rekening te houden met de aard van de gevaren en de mate waarin een berijder naar verwachting geestelijk en/of lichamelijk in staat is om met deze gevaren om te gaan.
- **Razor raadt aan om kinderen onder de leeftijd van 13 jaar geen toestemming te geven voor gebruik van de Ground Force Elite.** Deze aanbeveling is niet alleen maar op leeftijd, gewicht of lengte gebaseerd – er is zowel met de lichamelijke afmetingen als met het waarschijnlijkste ontwikkelingsniveau rekening gehouden. De voor de berijder aanbevolen leeftijd van 13 jaar of ouder is slechts een richtwaarde en kan afhangen van de grootte, het gewicht of de vaardigheid van de berijder – niet ieder kind van 13 jaar zal geschikt zijn voor het product. Het is duidelijk dat een berijder die op geen enkele manier goed op de Ground Force Elite past niet moet proberen om erop te gaan rijden, maar de beslissing van een ouder om zijn/haar kind op dit product te laten rijden, moet gebaseerd zijn op het ontwikkelingsniveau van het kind, zijn vaardigheid en het vermogen om regels op te volgen. Razor wil volwassenen nadrukkelijk en ten sterkste ontzamen om ervoor te kiezen de aanbevelingen van Razor te verontachtzamen of jongere kinderen toe te staan op de Ground Force Elite te rijden.
  - **DE GEWICHTSLIMIET VAN 91 KG MAG NIET WORDEN Overschreden.** Als het gewicht van een kind toereikend is, wil dat nog niet zeggen dat de grootte van het kind zodanig is dat het op de Ground Force Elite past of die onder controle kan houden. Zorg ervoor dat kleine kinderen niet bij dit product kunnen komen en vergeet niet dat het alleen mag worden gebruikt door personen die zich in ieder geval volledig op hun gemak voelen en aan de vereiste vaardigheden voldoen tijdens het gebruik van het product.
  - Personen met een geestelijke of lichamelijke aandoening waardoor ze mogelijk een grotere kans lopen op letsel of waarbij er sprake is van een geringere lichamelijke behendigheid of een geringer geestelijk vermogen om veiligheidsinstructies tot zich door te laten dringen, te begrijpen en op te volgen en de gevaren die inherent zijn aan het gebruik van de Ground Force Elite in te zien, dienen geen producten te gebruiken of geen toestemming te krijgen voor het gebruik van producten die niet overeenstemmen met hun vermogens. Personen met een hartaandoening, of een hoofd-, rug- of nekaandoening (of bij wie eerder een operatieve ingreep is verricht in deze regio's), of zwangere vrouwen, moet worden afgeraden dergelijke producten te gebruiken.

**De juiste beschermers, kleding en schoenen voor het rijden**

- Draag altijd geschikte beschermers, zoals een goedgekeurde veiligheidshelm (met een kinband met vergrendeling) en elleboog- en kniestukken. Het is mogelijk dat je wettelijk verplicht bent een veiligheidshelm te dragen. Verder raden we aan een shirt met lange mouwen, een lange broek en handschoenen te dragen.
- Draag altijd sportschoenen (met veters en rubberzolen), rijd nooit blootsvoets of met sandalen en knoop je veters goed vast, zodat ze niet verstrikt kunnen raken in de wielen, de motor of het aandrijfsysteem.

**Controleer de Ground Force Elite voorafgaand aan gebruik – voer het nodige onderhoud uit na gebruik**

- Check of de rem goed werkt. Wanneer je met je voet op de rem trapt, moet je weerstand voelen als je probeert de step in beweging te brengen.
- Voer na gebruik in overeenstemming met de specificaties van de fabrikant in deze handleiding onderhoud of reparaties van de Ground Force Elite uit. Gebruik voor vervanging uitsluitend onderdelen die door de fabrikant zijn goedgekeurd. Verander niets aan de wijze waarop de Ground Force Elite oorspronkelijk door de fabrikant is uitgevoerd en samengesteld.
- Toegestane manier van besturen en omstandigheden voor gebruik – ouders/volwassenen moeten deze regels met hun kinderen bespreken.
- Draag altijd beschermers. Niet in het verkeer gebruiken.



### Waar op de Ground Force Elite mag worden gereden

- Controleer altijd de lokale wetten en regels die betrekking kunnen hebben op de plaatsen waar de elektrische Ground Force Elite mag worden gebruikt en handel dienovereenkomstig. Blijf altijd op veilige afstand van auto's en andere motorvoertuigen, gebruik de step alleen waar dat mag en wees voorzichtig.
- De Ground Force Elite is bedoeld voor gebruik op particulier terrein of routes in een gecontroleerde of veilige omgeving en niet voor gebruik op de openbare weg of trottoirs. Rijd niet op de elektrische vierwieler op plaatsen waar zich voetgangers- of voertuigverkeer bevindt.
- Rijd defensief. Let goed op, zodat je voetgangers, skaters, skateboards, fietsen, kinderen of dieren die op je pad kunnen komen, kunt ontwijken. Respecteer de rechten en eigendommen van anderen.
- Op natte, gladde, hobbelige, ongelijkmatige of ruwe oppervlakken hebben de banden mogelijk minder grip, waardoor de kans op ongelukken groter is.
- Rijd op de Ground Force Elite niet in modder, op ijs, door plassen of in water.
- Rijd niet over scherpe hobbels, drainageroosters en plotselinge wijzigingen van het grondoppervlak.
- Rijd op de Ground Force Elite niet in nat weer of bij vorst en dompel de Ground Force Elite nooit onder in water. De elektrische componenten en de aandrijvingsonderdelen kunnen door water worden beschadigd en er kunnen andere, mogelijk gevaarlijke omstandigheden door ontstaan.
- Gebruik de Ground Force Elite nooit binnenshuis; hierdoor kan de vloerbedekking worden beschadigd.
- Gebruik de step nooit in de buurt van trappen of zwembaden.

### Hoe er op de Ground Force Elite kan worden gereden.

- Zet de Ground Force Elite niet op **ON (AAN)** en bedien het pedaal niet tot u in een veilige buitenomgeving bent die geschikt is voor dit voertuig. Zet de schakelaar altijd op **OFF (UIT)** voordat u uit de Ground Force Elite stapt.
- Houd het stuur altijd vast.
- Raak de remmen of de motor van je Ground Force Elite tijdens of direct na gebruik niet aan; deze onderdelen kunnen zeer heet worden.
- Vermijd hoge snelheden, zoals de snelheid die je misschien hebt als je van een helling afrijdt, je zou de controle kunnen verliezen.
- Rijd niet 's nachts of bij slecht zicht.
- Probeer geen stunts of kunstjes te doen op je elektrische Ground Force Elite. De Ground Force Elite is niet sterk genoeg om verkeerd gebruik of misbruik, zoals ermee springen, tegen stoepanden of rijden of andere stunts, te kunnen weerstaan. Ook bij racen en het doen van tricks of andere manoeuvres bestaat de kans dat je de controle verliest of ongecontroleerde acties of reacties veroorzaakt. Deze kunnen allemaal ernstig of zelfs dodelijk letsel als gevolg hebben.
- Er mag nooit meer dan één persoon tegelijk op de Ground Force Elite rijden.
- Voorkom dat handen, voeten, haar, andere lichaamsdelen, kleding of vergelijkbare voorwerpen in aanraking komen met bewegende delen, de wielen, de schijfremmen of de aandrijflijn.
- Gebruik nooit een oortelefoon of een mobieltje tijdens het rijden.
- Laat je nooit voorttrekken door een ander voertuig.

Model	Gelijkspanning (nominale) V	Capaciteit (nominale) Ah	Bereik oplaadtemperatuur	Bereik werktemperatuur
Ground Force Elite	36	5	0° to 40°C 32° to 104°F	-20° to 40°C -4° to 122°F

### De oplader gebruiken

- Het elektrisch systeem mag niet worden aangepast. Het verkeerde type batterij of oplader kan een explosie veroorzaken.
- **VOOR ELK GEBRUIK:** laad de accu **MINIMAAL** 12 uur op.
- Na ieder gebruik uitzetten. Als je dat niet doet, kan de accu mogelijk niet worden opgeladen.
- **NIET** bewaren op plekken waar het heel koud is of vriest! De accu kan dan namelijk blijvende schade oplopen.
- De oplader die bij de elektrische Ground Force Elite wordt geleverd, moet regelmatig worden gecontroleerd op beschadigingen van het snoer, de stekker, de behuizing en andere onderdelen. Mocht er sprake zijn van dergelijke beschadigingen, dan mag de Ground Force Elite pas worden opgeladen nadat de oplader is gerepareerd of vervangen.
- Gebruik uitsluitend een oplader die door Razor wordt aanbevolen.
- De oplader is geen speelgoed. De oplader mag alleen door volwassenen worden gebruikt.
- Gebruik de oplader nooit in de buurt van brandbare materialen of open vuur.
- Haal de stekker van de oplader uit het stopcontact en koppel de oplader los van de Ground Force Elite wanneer die buiten gebruik is.
- Overschrijd de voorgeschreven oplaadtijd niet.
- Koppel de oplader altijd los van de Ground Force Elite alvorens die af te veegen of met een vochtige doek schoon te maken.

### Beperkte garantie:

Deze beperkte garantie is de enige garantie voor dit product. Er is geen andere uitdrukkelijke of impliciete garantie. De fabrikant geeft vanaf de datum van aankoop 90 dagen garantie op eventuele productiefouten. De geldigheid van deze beperkte garantie vervalt als het product:

- voor iets anders wordt gebruikt dan recreatie of transport;
- op de een of andere manier wordt aangepast;
- wordt verhuurd.



**BEVAT EEN AFGESLOTEN, LEKVRIJE ACCU OP BASIS VAN LOODZWAVELZUUR.  
DE ACCU MOETEN WORDEN GERECYCLED.**

**⚠️ AVISO: Para evitar ferimentos graves:**

**PRECAUÇÕES DE SEGURANÇA durante a operação e a manutenção. Pais/adultos responsáveis leiam primeiro esta página.**

**OS PAIS/RESPONSÁVEIS ADULTOS TÊM QUE ENSINAR AS CRIANÇAS A ANDAR EM SEGURANÇA NESTA GROUND FORCE ELITE. Se o utilizador não usar o bom senso e desrespeitar estes avisos, aumenta o risco de danos, ferimentos graves ou até de morte.**

**Andar numa Ground Force Elite eléctrica envolve potenciais riscos.**

- Este produto com motor eléctrico não é um brinquedo (Anexo I da Directiva 2009/48/CE). Como qualquer produto móvel de quatro rodas, uma Ground Force Elite eléctrica pode ser perigosa (por exemplo causar quedas ou a utilização numa situação perigosa). As Ground Force Elite eléctricas destinam-se, naturalmente, a deslocar-se e é por isso possível que o utilizador perca o controlo ou se envolva, de outra forma, em situações perigosas.
- As crianças e os adultos responsáveis pela sua supervisão devem reconhecer que se tais situações se verificarem, o utilizador pode ferir-se gravemente e até morrer mesmo se usar equipamento de segurança e tomar outras precauções de segurança.

**⚠️ AVISO: É NECESSÁRIA A RESPONSABILIDADE E A SUPERVISÃO DOS PAIS E ADULTOS:** Este manual contém informações de segurança importantes. É sua responsabilidade analisar estas informações e certificar-se de que todos os utilizadores compreendem todos avisos, precauções, instruções, tópicos de segurança e assegurar-se de que os utilizadores mais jovens têm capacidade de utilizar este produto em segurança e de forma responsável. A Razor dos EUA recomenda a análise e o reforço periódico das informações deste manual com os utilizadores mais jovens e a inspecção e manutenção do produto dos seus filhos de modo a garantir a sua segurança.

**⚠️ AVISO: NÃO ADEQUADO PARA CRIANÇAS COM MENOS DE 13 ANOS OU COM MAIS DE 91 KG.** Uma vez que os produtos como a Ground Force Elite representam claramente perigos potenciais associados à sua utilização, é reconhecida A IMPORTÂNCIA E A NECESSIDADE DA RESPONSABILIDADE DOS PAIS NA SELECÇÃO DOS PRODUTOS MÓVEIS APROPRIADOS PARA A IDADE DE UMA CRIANÇA OU SUPERVISÃO DOS PAIS EM SITUAÇÕES EM QUE CRIANÇAS COM VÁRIAS IDADES POSSAM TER ACESSO AOS MESMOS PRODUTOS. Nem todos os produtos são apropriados para todas as idades e tamanhos das crianças, sendo que nesta categoria de produto encontram-se recomendações para diferentes idades que se destinam a reflectir a natureza dos perigos e as capacidades mentais e físicas, ou ambas, esperadas de uma criança para lidar com os perigos.

- **A Razor recomenda que as crianças com menos de 13 anos não utilizem a Ground Force Elite. Esta recomendação não é apenas baseada na idade, peso ou altura – reflecte a consideração sobre maturidade, habilidades e tamanho. A idade de 13 anos ou superior é a idade recomendada do utilizador e é apenas uma estimativa, podendo esta ser afectada pelo tamanho, peso ou habilidades do utilizador – nem todas as crianças de 13 anos devem utilizar o produto. É certo que qualquer utilizador incapaz de se adaptar confortavelmente à Ground Force Elite não deve tentar utilizá-la, mas a decisão dos pais para permitir que os filhos andem neste produto deve basear-se na maturidade da criança, na sua habilidade e capacidade para seguir regras. A Razor salienta que os adultos são fortemente aconselhados a não desrespeitar as recomendações da Razor ou permitir que a Ground Force Elite seja utilizada por crianças mais novas.**
- **NÃO EXCEDA O PESO LIMITE DE 91 kg.** O peso do utilizador não significa necessariamente que o tamanho da pessoa seja adequado para se adaptar ou manter o controlo da Ground Force Elite. Mantenha este produto afastado de crianças pequenas e lembre-se que ele se destina a ser usado apenas por pessoas que estão, no mínimo, totalmente à vontade e apresentam competência durante a utilização do produto.
- **Pessoas que apresentem condições mentais ou físicas que as tornem susceptíveis a lesões ou que impeçam a sua destreza física ou mental para reconhecer, entender e seguir as instruções de segurança e ter capacidade para compreender os perigos inerentes à utilização da Ground Force Elite não devem usar ou ter permissão para usar produtos inapropriados às suas capacidades. Pessoas que sofram de problemas cardíacos, de desordens psíquicas ou de problemas na coluna, pescoço (ou que tenham sido submetidas anteriormente a cirurgias nas referidas zonas do corpo), ou mulheres grávidas, devem ser advertidas para não usar tais produtos.**

**Equipamento, vestuário e sapatos adequados**

- Use sempre equipamento de protecção adequado, como um capacete de segurança aprovado (com a tira do queixo bem apertada), cotoveleiras e joelheiras. Na sua área, a legislação ou a regulamentação local pode exigir a utilização de capacete. Além disso, recomenda-se o uso de camisolas de manga comprida, calças compridas e luvas.
- Use sempre calçado desportivo (sapatos com atacadores com sola de borracha), nunca ande descalço ou com sandálias, e mantenha os atacadores apertados e afastados das rodas, motor e do sistema da transmissão.

**Verificar a Ground Force Elite antes da utilização – manutenção após a utilização.**

- Verifique o correcto funcionamento dos travões. Quando pressiona o travão com o pé, este deve proporcionar uma boa acção de travagem.
- Após a utilização, proceda à manutenção e repare a Ground Force Elite de acordo com as especificações dadas neste manual. Use apenas as peças de substituição autorizadas pelo fabricante. Não modifique esta Ground Force Elite da concepção e a configuração originais do fabricante.
- Práticas e condições aceitáveis de utilização – Pais/adultos devem discutir estas regras com os seus filhos
- Deve ser usado equipamento de protecção. Não utilizar na via pública.

**Onde andar com a Ground Force Elite**

- Verifique sempre e obedeça às leis ou regulamentos locais que possam afectar os locais onde a Ground Force Elite eléctrica pode ser usada. Mantenha sempre uma distância segura de automóveis e do tráfego de veículos a motor e utilize apenas em locais permitidos e com precaução.
- A Ground Force Elite foi concebida para ser utilizada em propriedade privada e em circuitos fechados, não em passeios ou ruas públicas. Não utilize o seu produto eléctrico de quatro rodas em áreas onde existam peões ou trânsito.

- Ande com cuidado. Tenha cuidado para evitar peões, utilizadores de skate, skateboards, ciclistas, crianças ou animais que possam atravessar-se no seu caminho. Respeite os direitos e a propriedade dos outros.
- Superfícies molhadas, lisas, irregulares ou ásperas podem diminuir a tracção e aumentar o risco de acidentes.
- Não ande com a Ground Force Elite na lama, gelo ou poças de água.
- Evite colisões bruscas, grelhas de escoamento e mudanças súbitas de superfície.
- Não ande de Ground Force Elite com chuva ou gelo e nunca mergulhe a Ground Force Elite em água, porque os componentes eléctricos e motores podem ficar danificados pela água ou criar outras condições eventualmente pouco seguras.
- Nunca ande de com a Ground Force Elite eléctrica dentro de casa correndo o risco de danificar superfícies tais como tapetes ou o pavimento.
- Nunca ande próximo de degraus ou piscinas.

#### Como andar com a Ground Force Elite

- Não rode o interruptor de energia do Ground Force Elite para **ON (LIGADO)** ou pressione/active o pedal do acelerador se não estiver sentado e num ambiente exterior seguro, adequado para andar. Rode sempre o interruptor de energia para **OFF (DESLIGADO)** antes de sair do Ground Force Elite.
- Segure sempre o volante.
- Não toque nos travões ou no motor da Ground Force Elite enquanto a estiver a usar ou imediatamente a seguir a ter andado porque estes componentes podem estar muito quentes.
- Evite velocidades elevadas que poderão ser atingidas em descidas onde poderá perder o controlo.
- Não ande de noite ou quando a visibilidade for reduzida.
- Não tente ou faça acrobacias ou habilidades na Ground Force Elite eléctrica. A Ground Force Elite não é suficientemente resistente para suportar a utilização incorrecta e abusiva tal como saltos, derrapagens ou outro tipo de acrobacias. Fazer corridas, fazer acrobacias ou outras manobras também pode aumentar o risco de perda de controlo ou dar origem a actos e reacções descontrolados. Todos estes actos podem resultar em ferimentos graves ou possivelmente a morte.
- Não permita a presença de mais do que uma pessoa na Ground Force Elite.
- Não deixe que as mãos, pés, cabelo, partes do corpo, vestuário ou outros artigos semelhantes entrem em contacto com peças móveis, rodas, discos de travões ou a transmissão.
- Nunca utilize auscultadores ou telemóveis quando se deslocar.
- Nunca ande à boleia de outro veículo.

Modelo	Tensão (Nominal) Vcc	Capacidade (Nominal) Ah	Intervalo de temperatura de carregamento	Intervalo de temperatura de funcionamento
Ground Force Elite	36	5	0° to 40°C 32° to 104°F	-20° to 40°C -4° to 122°F

#### Usar o carregador

- Nunca modifique o sistema eléctrico. As alterações podem originar um incêndio. A utilização de um tipo de bateria ou carregador incorrectos pode causar uma explosão.
- ANTES DE CADA UTILIZAÇÃO: carregue a bateria durante PELO MENOS 12 horas antes de cada utilização.
- Desligue após cada utilização. Pode tornar-se impossível recarregar a bateria se a deixar "LIGADA" sem utilizá-la.
- NÃO armazenar a temperaturas negativas! As temperaturas negativas irão danificar a bateria permanentemente.
- Deve verificar regularmente se existem danos no cabo, na ficha, no revestimento e em outras peças do carregador fornecido com a Ground Force Elite eléctrica. No caso de existirem tais danos, a Ground Force Elite não deverá ser recarregada até que o carregador tenha sido reparado ou substituído.
- Utilize apenas um carregador recomendado pela Razor.
- O carregador não é um brinquedo. O carregador deve apenas ser usado por um adulto.
- Não use o carregador perto de materiais inflamáveis ou chamas expostas.
- Desligue o carregador da corrente e da Ground Force Elite quando não estiver a ser usado.
- Não exceda o tempo de carga.
- Desligue sempre a Ground Force Elite do carregador antes de a limpar ou passar um pano húmido.

#### Garantia Limitada:

Esta Garantia Limitada é a única garantia para este produto. Não existem outras garantias expressas ou implícitas. O fabricante garante a isenção de defeitos de fabrico deste produto por um período de 90 dias a contar da data da compra. Esta Garantia Limitada será anulada se o produto for alguma vez:

- utilizado de uma forma que não para o lazer ou transporte;
- modificado de alguma forma;
- alugado.



**CONTÉM PILHAS SELADAS DE ÁCIDO DE CHUMBO NÃO DERRAMÁVEIS.  
AS PILHAS DEVEM SER RECICLADAS.**

**⚠ OSTRZEŻENIE. Aby uniknąć poważnego urazu:**

**ŚRODKI OSTROŻNOŚCI** podczas obsługi i konserwacji. Rodzice i dorośli opiekunowie powinni zacząć od przeczytania tej strony

**RODZICE LUB DOROŚLI OPIEKUNOWIE MUSZĄ NAUCZYĆ DZIECI BEZPIECZNEJ JAZDY NA PRODUKCIE GROUND FORCE ELITE.**

**Nieprzestrzeżenie podczas jazdy zasad zdrowego rozsądku i tych ostrzeżeń może pociągnąć za sobą uszkodzenia, poważny uraz ciała lub nawet śmierć.**

**Jazda na elektrycznym produkcie Ground Force Elite jest potencjalnie niebezpieczna.**

- Ten napędzany elektrycznie produkt nie jest zabawką (aneks I, dyrektywy 2009/48/WE). Tak jak każdy czterokołowy produkt do jazdy, elektryczny produkt Ground Force Elite może być niebezpieczny (np. można z niego spaść lub wjechać w niebezpieczne miejsce). Elektryczne produkty Ground Force Elite służą do przemieszczania się i dlatego osoba jeżdżąca może stracić kontrolę lub znaleźć się w niebezpiecznej sytuacji.
- Dzieci i dorośli odpowiedzialni za opiekę nad dziećmi muszą wiedzieć, że jeśli taka sytuacja ma miejsce, osoba jeżdżąca może doznać poważnego urazu ciała lub może nawet umrzeć nawet w przypadku używania sprzętu ochronnego i podjęcia środków bezpieczeństwa.

**⚠ OSTRZEŻENIE: ODPOWIEDZIALNOŚĆ I NADZÓR MUSZĄ PRZEJĄĆ NA SIEBIE RODZICE I OSOBY DOROSŁE:** Ta instrukcja zawiera ważne informacje dotyczące bezpieczeństwa. Użytkownik powinien przejrzeć te informacje i dopilnować, aby wszystkie osoby jeżdżące znały wszystkie ostrzeżenia, uwagi, instrukcje i tematy bezpieczeństwa, a także zapewnić bezpieczne i odpowiedzialne używanie tego produktu przez młode osoby jeżdżące. Razor USA zaleca okresowe przeglądanie i przypominanie informacji zawartych w tej instrukcji młodym osobom jeżdżącym, a także kontrolowanie i konserwowanie produktu używanego przez dziecko w celu zapewnienia bezpieczeństwa.

**⚠ OSTRZEŻENIE: NIE DLA DZIECI PONIŻEJ 13 LAT LUB WAŻĄCYCH WIĘCEJ NIŻ 91 KG.** Ponieważ użytkowanie produktów takich jak Ground Force Elite może być niebezpieczne, należy podkreślić ODPOWIEDZIALNOŚĆ RODZICÓW ZA DOBÓR PRODUKTÓW DO JAZDY ODPOWIEDNICH DO WIEKU DZIECKA LUB NADZÓR RODZICIELSKI W SYTUACJACH, GDY DZIECI W RÓŻNYM WIEKU MOGĄ MIEĆ DOSTĘP DO TYCH SAMYCH PRODUKTÓW DO . Nie każdy produkt jest odpowiedni dla każdego wieku i wielkości dziecka – w przypadku tej kategorii produktów występują różne zalecenia w zależności od wieku, które odzwierciedlają naturę zagrożeń oraz możliwości psychoruchowe osoby jeżdżącej.

- **Razor zaleca, aby nie zezwalać dzieciom w wieku do lat 13 na używanie produktu Ground Force Elite. To zalecenie jest oparte nie tylko na wieku, ale także dotyczy wagi i wzrostu – uwzględnia oczekiwania dojrzałości i umiejętności oraz wzrost dziecka. Zalecany wiek osoby jeżdżącej, czyli co najmniej 13 lat, jest jedynie szacowniczy i mogą na to zalecenie wpłynąć wzrost, waga i umiejętności dziecka – nie każde dziecko w wieku lat 13 będzie mogło używać tego produktu. Osoba, która nie mieści się wygodnie w produkcie Ground Force Elite, nie powinna próbować nim jeździć, a decyzja rodzica o zezwoleniu dziecku na jazdę tym produktem powinna być oparta na dojrzałości dziecka, jego umiejętnościach i zdolności do przestrzegania zasad. Razor podkreśla, że osoby dorosłe nie powinny ignorować zaleceń firmy lub pozwalać młodszym dzieciom na jazdę produktem Ground Force Elite.**
- **NIE PRZEKRACZAĆ LIMITU WAGI 91 kg.** Sama waga osoby jeżdżącej nie oznacza, że wielkość dziecka jest odpowiednia do jazdy i kontrolowania produktu Ground Force Elite. Trzymać produkt z dala od małych dzieci i pamiętać, że jest przeznaczony do użyciu przez osoby, które mogą co najmniej całkowicie swobodnie i pewnie obsługiwać ten produkt.
- **Osoby o stanie mentalnym lub fizycznym, który może narazić je na uraz ciała lub obniżyć ich zręczność fizyczną albo zdolność do rozpoznawania, rozumienia i przestrzegania instrukcji i rozumienia zagrożeń związanych z używaniem produktu Ground Force Elite, nie powinny używać produktów nieodpowiednich do ich umiejętności. Osoby z chorobami serca, dolegliwościami związanymi z głową, plecami lub szyją (lub przed operacjami związanymi z tymi częściami ciała) oraz kobiety w ciąży nie powinny używać tych produktów.**

**Prawidłowy sprzęt, odzież i buty do jazdy**

- Zawsze nosić odpowiedni sprzęt ochronny, tj. zatwierdzony kask bezpieczeństwa (z bezpiecznie zapiętym paskiem), ochronnik łokci i kolan. Kask może być wymagany przez przepisy lokalne lub miejscowe uregulowania. Ponadto zaleca się noszenie koszuli z długimi rękawami, długich spodni i rękawic.
- Zawsze nosić buty sportowe (buty związane sznurowadłami z gumowymi podeszwami), nigdy nie jeździć boso lub w sandałach, mieć związane sznurowadła i trzymać je z dala od kół, silnika i napędu.

**Sprawdzać produkt Ground Force Elite przed użyciem – konserwować po użyciu**

- Sprawdzić prawidłowe działanie hamulca. Naciśnięcie hamulca stopą powinno spowodować hamowanie.
- Po użyciu konserwować i naprawiać produkt Ground Force Elite zgodnie ze specyfikacjami producenta przedstawionymi w tej instrukcji. Używać wyłącznie oryginalnych części zamiennych. Nie zmieniać konstrukcji lub konfiguracji produktu Ground Force Elite.
- Dopuszczalne sposoby i warunki jazdy – rodzice/osoby dorosłe powinni omówić te zasady z dziećmi
- Należy nosić wyposażenie ochronne. Nie należy używać w ruchu ulicznym.

**Gdzie jeździć produktem Ground Force Elite**

- Zawsze sprawdzać i przestrzegać lokalnych przepisów i uregulowań, które mogą obowiązywać w miejscach używania elektrycznego produktu Ground Force Elite. Zawsze trzymać się z dala od samochodów i ruchu pojazdów i używać tylko w miejscach dozwolonych z zachowaniem uwagi.
- Produkt Ground Force Elite jest przeznaczony do używania na terenie prywatnym i zamkniętych trasach, a nie na drogach publicznych czy chodnikach. Nie jeździć elektrycznym pojazdem czterokołowym w miejscach, w których występuje ruch pieszych lub pojazdów.
- Jeździć z zachowaniem ostrożności. Omijać pieszych, wrotkarzy, deskorolkarzy, rowerzystów, dzieci i zwierząt, które mogą znaleźć się na drodze. Szanować prawa i własność innych.

- Mokre, śliskie, nierówne lub chropowate powierzchnie mogą zmniejszyć przyczepność i zwiększyć ryzyko wypadku.
- Nie jeździć produktem Ground Force Elite po błocie, lodzie, bajorach lub wodzie.
- Unikać ostrych wybojów, krater ściekowych i nagłych zmian powierzchni.
- Nie jeździć produktem Ground Force Elite w warunkach mokrych lub śnieżnych i nigdy nie zaniczają produktu Ground Force Elite w wodzie, ponieważ podzespoły elektryczne i napędowe mogą zostać uszkodzone przez wodę lub spowodować inne potencjalnie niebezpieczne sytuacje.
- Nigdy nie ryzykować uszkodzenia powierzchni takich jak dywan czy podłoga poprzez użycie elektrycznego produktu Ground Force Elite wewnątrz budynku.
- Nigdy nie używać w pobliżu schodów lub basenu.

#### Jak jeździć produktem Ground Force Elite

- Nie obracać wyłącznika zasilania Ground Force Elite do pozycji **ON (WL.)** ani nie naciskać/aktywować pedału przyspieszenia, nie siedząc w bezpiecznej pozycji, gdy otoczenie jest odpowiednie do jazdy. Zawsze obracać przełącznik zasilania do pozycji **OFF (WYL.)** przed opuszczeniem Ground Force Elite.
- Trzymać cały czas kierownicę
- Nie dotykać hamulców ani silnika produktu Ground Force Elite podczas używania produktu lub bezpośrednio po jeździe, ponieważ te części mogą być bardzo gorące.
- Unikać dużych prędkości, np. podczas zjazdu z góry, ponieważ można wtedy utracić kontrolę nad jazdą.
- Nie jeździć nocą ani gdy widoczność jest obniżona.
- Nie próbować ani nie wykonywać akrobacji ani trików na elektrycznym produkcie Ground Force Elite. Konstrukcja produktu Ground Force Elite nie jest na tyle mocna, aby wytrzymała skoki, jazdę po krawężniku lub inne tricki. Jazda wyścigowa, kaskaderska i inne manewry mogą także zwiększyć ryzyko utraty kontroli lub mogą spowodować niekontrolowane działania lub reakcje jeźdźcy. Może to spowodować poważny uraz ciała lub nawet śmierć.
- Produktem Ground Force Elite nigdy nie może jeździć więcej niż jedna osoba.
- Nie pozwalają, aby dłonie, stopy, włosy, części ciała, odzież lub inne elementy stykały się z ruchomymi częściami, kołami, tarczami hamulców lub napędem.
- Nigdy nie używać słuchawek ani telefonu komórkowego do rozmowy lub SMS-owania podczas jazdy.
- Podczas jazdy nigdy nie podłączać się do innego pojazdu.

Model	Napięcie (znamionowe) Vdc	Pojemność (znamionowa) Ah	Zakres temperatur ładowania	Zakres temperatur pracy
Ground Force Elite	36	5	0° to 40°C 32° to 104°F	-20° to 40°C -4° to 122°F

#### Używanie ładowarki

- Zakaz modyfikacji układów elektrycznych. Modyfikacja może być przyczyną pożaru. Użycie nieprawidłowego typu akumulatora lub ładowarki może spowodować eksplozję.
- PRZED KAŻDYM UŻYCIEM: Ładować baterię przez CO NAJMNIEJ 12 godzin.
- Wyłączyć po każdej jeździe. Akumulator może nie zostać naładowany, gdy urządzenie jest włączone, a nie używane.
- NIE przechowywać w temperaturze równej lub niższej niż zero stopni! Ujemne temperatury trwale uszkadzają akumulator.
- Ładowarka dostarczona wraz z elektrycznym produktem Ground Force Elite powinna być regularnie sprawdzana pod kątem uszkodzeń przewodu, wtyczki, obudowy i innych części. W przypadku takiego uszkodzenia nie można ładować produktu Ground Force Elite aż do naprawy lub wymiany ładowarki.
- Używać tylko ładowarkę zalecaną przez firmę Razor.
- Ładowarka nie jest zabawką. Powinna być obsługiwana przez osobę dorosłą.
- Nie używać ładowarki w pobliżu materiałów palnych lub otwartego ognia.
- Wyjąć ładowarkę z gniazda i odłączyć od produktu Ground Force Elite, gdy nie jest używana.
- Nie przekraczać czasu ładowania.
- Zawsze odłączyć produkt Ground Force Elite od ładowarki przed przetarciem jej lub czyszczeniem wilgotną szmatką.

#### Ograniczona gwarancja:

- Ta ograniczona gwarancja jest jedyną gwarancją na ten produkt. Nie obowiązuje żadna inna jawna lub dorozumiana gwarancja. Producent gwarantuje, że ten produkt będzie wolny od wad produkcyjnych przez okres 90 dni od zakupu. Ta ograniczona gwarancja zostaje unieważniona, gdy produkt:
- zostanie użyty w sposób inny niż do rekreacji lub transportu;
  - zostanie w jakikolwiek sposób zmodyfikowany;
  - zostanie wypożyczony.



**ZAWIERA SZCZELNE, BEZWYCIĘKOWE AKUMULATORY KWASOWO-OLĘWIOWE. AKUMULATORY MUSZĄ ZOSTAĆ PODDANE RECYKLINGOWI.**

**▲ FIGYELMEZTETÉS. Súlyos sérülés elkerülése érdekében:**

**BIZTONSÁGI UTASÍTÁSOK** a használathoz és karbantartáshoz. Szülők/felnőtt felügyelők először olvassák el ezt az oldalt.

**A SZÜLŐKNEK/FELÜGYELŐ FELNÖTTEKNEK MEG KELL TANÍTANI A GYERMEKEKET A GROUND FORCE ELITE BIZTONSÁGOS HASZNÁLATÁRA.** Ha a használó nem ésszerűen használja, és figyelmen kívül hagyja ezeket a figyelmeztetéseket, megnő az anyagi kár, komoly sérülés vagy esetlegesen a halál kockázata.

**Az elektromos Ground Force Elite használata lehetséges kockázatokat jelent.**

- Ez az elektromos meghajtású termék nem egy játékszer (a 2009/48/EK irányelv I. melléklete). Bármilyen más négykerekű járműhöz hasonlóan az elektromos Ground Force Elite is veszélyes lehet (például leesel, vagy veszélyes helyzetbe kerülsz). Természetesen az elektromos Ground Force Elite ok mozgásra készültek, és emiatt előfordulhat, hogy a használó elveszíti az uralmat felettük, vagy más veszélyes helyzetbe kerül.
- A gyermekeknek és a felügyelőtükért felelős felnőtteknek is tisztában kell lenni azzal, hogy ha ilyen esetek bekövetkeznek, a használó súlyosan megsérülhet vagy esetleg meghalhat még a biztonsági felszerelés használata és egyéb biztonsági utasítás betartása mellett is.

**▲ FIGYELMEZTETÉS: SZÜLŐI ÉS FELNÖTT FELELŐSSÉG ÉS FELÜGYELET SZÜKSÉGES:** Ez a kézikönyv fontos biztonsági információkat tartalmaz. A te felelősség az információ áttekintése, és meg kell győződnöd arról, hogy valamennyi használó megértett minden figyelmeztetést, óvintézkedést, utasítást és biztonsági kérdést, továbbá gondoskodnod kell arról, hogy a fiatalok képesek legyenek a termék biztonságos és felelősségteljes használatára. A Razor USA javasolja, hogy időközönként tekintsd át és erősítsd meg a kézikönyvben található információkat a fiatalabbakkal, valamint ellenőrizd és tartsd karban a gyermekek járművét a biztonságuk érdekében.

**▲ FIGYELMEZTETÉS: NEM 13 ÉVEN ALULI VAGY 91 KG-NÁL NEHEZEBB GYERMEKEK SZÁMÁRA.** Mivel az olyan termékek, mint a Ground Force Elite, a használatukhoz egyértelműen kapcsolódó lehetséges veszélyeket jelenthetnek és jelentenek, nyilvánvaló a SZÜLŐI FELELŐSSÉG GYAKORLÁSÁNAK SZÜKSÉGESSÉGE A GYERMEK KORÁNAK MEGFELELŐ JÁRMŰVEK KIVÁLASZTÁSÁBAN, ILLETVE FONTOS A SZÜLŐI FELÜGYELET OLYAN HELYZETEKBE, AMIKOR A KÜLÖNBÖZŐ KORÚ GYERMEKEK UGYANAHHOZ A JÁRMŰHöz FÉRHEKNEK HOZZÁ. Nem mindegyik termék felel meg minden korú és méretű gyermeknek, és a termék kategórián belül különböző kornak megfelelő ajánlatok találhatók, amelyek tükrözik a kinyitók a veszélyek természetét, és a használó várható szellemi vagy fizikai, vagy mindkét képességét, hogy megbirkózzon a veszélyekkel.

- A Razor azt javasolja, hogy 13 éven aluli gyermekeknek ne engedjék használni a Ground Force Elite ot. Ez a javaslat nemcsak a koron vagy súlyon, illetve magasságon alapul, hanem tükrözi a várható érettség és készségek, valamint a fizikai méret figyelembevételét is. Az ajánlott 13 éves vagy annál idősebb használói életkor csak egy becslés, amit befolyásolhat a használó mérete, súlya vagy készségei – nem minden 13 éves gyermek lesz alkalmas a termék használatára. Magától értetődően az, aki nem ül kényelmesen a Ground Force Eliteon, ne próbálkozzon a használatával, azonban a szülőnek a gyermek érettségére, készségére és a szabályok betartásának képességére kell alapoznia a döntését, hogy engedi-e gyermekének használni a terméket. A Razor hangsúlyozza, hogy a felnőtteknek nem tanácsos figyelmen kívül hagyni a Razor javaslatait, vagy fiatalabb gyermekeknek megengedni a Ground Force Elite használatát.
- NE LÉPD TÚL A 91 kg-os SÚLYHATÁRT. A használó súlya önmagában nem feltétlenül jelenti azt, hogy a testmérete megfelel a Ground Force Elite hoz vagy annak irányításához. Tartsd kisgyermekektől távol a terméket, és ne felejtse el, hogy csak azok használatára szánták, akik legalábbis teljesen kényelmesen és hozzáértően tudják használni a terméket.
- Azok, akik bármilyen olyan szellemi vagy fizikai állapotban vannak, amely sérülésre hajlamosítja őket, rontja ügyességüket vagy az arra vonatkozó szellemi képességüket, hogy felismerjék, megértsék és kövessék a biztonsági utasításokat, és hogy képesek legyenek megérteni a Ground Force Elite használatában rejlő veszélyeket, ne használják, vagy nem megengedhető számukra a képességeiknek nem megfelelő termékek használata. Szívbeteg, fej-, hát- vagy nyaki panaszokkal rendelkező személyeket (vagy azokat, akiket ezeken a testrészekon korábban műtöttek), illetve a terhes nőket figyelmeztetni kell, hogy ne használjanak ilyen termékeket.

**A használatához megfelelő felszerelés, ruházat, cipő**

- Viselj mindig megfelelő védőfelszerelést, mint például jóváhagyott biztonsági védősisakot (bekapcsolt rögzítőpánttal), könyök- és térdvédőt. A védősisak a helyi jogszabályok és rendelkezések előírásai szerint kötelező lehet a környéken. Ezen kívül hosszú ujjú ing, hosszúnadrág és kesztyű is ajánlott.
- Viselj mindig sportcipőt (gumitalpú fűzős cipő), soha ne használj meztláb vagy szandálban, a cipőfűzőt kösd be és tartsd távol a kerekettől, motortól és a hajtásrendszerrel.

**Ellenőrizd a Ground Force Elite ot a használat előtt – tartsd karban a használat után**

- Ellenőrizd, hogy a fék megfelelően működik. Amikor lenyomod a féket a lábaddal, a féknek hatékony fékhatást kell nyújtania.
- Használat után végezd el a Ground Force Elite karbantartását és javítását a gyártó ebben a kézikönyvben található előírásainak megfelelően. Csak a gyártó által engedélyezett cserealkatrészeket használj. Ne módosítsd a Ground Force Elite ot a gyártó eredeti tervezéshez és beállításához képest!
- Elfogadható használat és feltételek – Szülőknek/felnőtteknek meg kell beszélni ezeket a szabályokat a gyermekekkel
- Védőfelszerelést kell viselni. Közúti forgalomban nem használható.

**Hol használád a Ground Force Elite ot?**

- Mindig ellenőrizd és tarts be minden olyan helyi jogszabályt vagy rendelkezést, amely befolyásolhatja, hogy hol használható az elektromos Ground Force Elite. Maradj mindig biztonságos távolságban a gépjárműforgalomtól, óvatosan használj, és csak ott, ahol megengedett.
- A Ground Force Elite ot magánterületen és zárt pályákon, nem pedig nyílt utcákon vagy a járdán kell használni. Ne használj az elektromos négykerekűket olyan helyeken, ahol gyalogos- vagy gépkocsiforgalom van.
- Az esetleges veszélyekre figyelve vezess. Tegyed elkerülni a gyalogosokat, görkorcsolyázókat, gördeszkákat, bicikliket, az utadba kerülő gyermekeket vagy állatokat. Tiszteeld mások jogait és tulajdonát.
- A vizes, csúszós, egyenetlen vagy durva felület csökkentheti a tapadást és növeli a balesetveszélyt.
- Ne használj a Ground Force Elite ot sárban, jégen, tócsákban vagy vízben.
- Kerüld a kemény döccenőket, csatornarácsokat és váratlan felületváltozásokat.
- Ne használj a Ground Force Elite ot esős vagy jeges időben, és soha ne mártsd vízbe a Ground Force Elite ot, mivel a víztől az elektromos és hajtóelemek megsérülhetnek, vagy egyéb veszélyes helyzet alakulhat ki.
- Soha ne kockáztasd, hogy megrongálod a felületet, például a szőnyeget vagy padlót az elektromos Ground Force Elite benti használatával.
- Soha ne használj lépcsőt vagy úszómedence közelében.

**Hogyan vezesd a Ground Force Elite ot?**

- Ne állítsa a Ground Force Elite kapcsolóját **ON (BE)** állásba és ne nyomja le a gázpedált, csakis akkor, ha biztonságos, kültéri környezetben van, amely alkalmas a gokartozásra. Mindig állítsa a főkapcsolót **OFF (KI)** állásba, ha abbahagyja a gokartozást.
- Mindig tartsa a kezét a kormánykeréken.
- Ne érintsd meg a Ground Force Elite on a fékeket vagy a motort használat közben vagy közvetlenül használat után, mivel ezek a részek nagyon felmelegedhetnek.
- Kerüld a nagy sebességet, amit lefelé a lejtőn érhetnél el, ahol elveszitheted az irányítást.
- Ne használj éjszaka vagy amikor a látási viszonyok korlátozottak.
- Ne próbálj vagy ne végezz mutatványokat, trükköket az elektromos Ground Force Elite on. A Ground Force Elite nem elég erős ahhoz, hogy kibírja a helytelen használatot és rongálást, mint például ugratás, járdaszegélyhez dörzsölés vagy más típusú mutatvány. Versenyzés, mutatványozás vagy egyéb manőver szintén fokozza a jármű feletti uralom elvesztésének a kockázatát, vagy irányíthatatlan mozdulatokat, reakciókat válthat ki. Mindezek komoly sérüléseket vagy esetlegesen halált eredményezhetnek.
- Soha ne engedj egyszerre egynél több személynek használni a Ground Force Elite ot.
- Ne engedd, hogy a kéz, láb, haj, testrészec, ruházat vagy hasonló tárgyak érintkezésbe kerüljenek a mozgó részekkel, a kerekekkel, tárcsafékekkel vagy a hajtásláncal.
- Soha ne használj fejhallgatót vagy mobiltelefont, hogy használat közben beszéljess vagy SMS-ezz.
- Soha ne húzasd magad egy másik járművel.

Modell	Feszültség (névleges) Vdc	Kapacitás (névleges) Ah	Töltési hőmérséklet- tartomány	Működési hőmérséklet- tartomány
Ground Force Elite	36	5	0° to 40°C 32° to 104°F	-20° to 40°C -4° to 122°F

**A töltő használata**

- Soha ne módosítsd az elektromos rendszert. A változtatás tüzet okozhat. Nem megfelelő típusú akkumulátor vagy töltő használata robbanást okozhat.
- MINDEN HASZNÁLAT ELŐTT: LEGALÁBB 12 órát töltsd az akkumulátort.
- Mindegyik használat után kapcsolj ki. Az akkumulátor esetleg nem tud feltöltődni, ha használaton kívül „ON” (bekapcsolva) marad.
- Ne tárolj fagyponton vagy fagypont alatti hőmérsékleten! A fagypont alatti hőmérséklet tartósan károsítja az akkumulátort.
- Az elektromos Ground Force Elite hoz biztosított töltőt rendszeresen meg kell vizsgálni, hogy a kábel, dugó, burkolat és más részek nem sérültek-e meg. Ilyen károsodás esetén a Ground Force Elite ot nem szabad tölteni addig, amíg a töltőt meg nem javítják vagy ki nem cserélik.
- Csak a Razor által ajánlott töltőt használj.
- A töltő nem játékszer. A töltőt csak felnőtt működtetheti.
- Ne használj a töltőt gyúlékony anyag vagy nyílt láng közelében.
- Húzd ki a töltőt az áramból és kapcsolj le a Ground Force Elite ról, amikor nincs használatban.
- Ne lépd túl a töltési időt.
- Mindig húzd ki a Ground Force Elite ot a töltőből, mielőtt nedves ruhával letörölöd vagy megtisztítod.

**Korlátozott garancia:**

Ez a korlátozott jótállás az egyedüli garancia erre a termékre. Nincs semmilyen más kifejezett vagy feltételezett garancia.

A gyártó garantálja, hogy a termék a vásárlás időpontjától számított 90 napig gyártási hibáktól mentes. Ez a korlátozott garancia megszűnik, amennyiben a termék bármikor:

- szabadidősporton vagy közlekedésen kívül más célra lett használva;
- bármilyen formában módosítva lett;
- bérbeadásra került.



**LEZÁRT, FRÖCCSENÉMENTES SAVAS ÓLOMAKKUMULÁTOROKAT TARTALMAZ.  
AZ AKKUMULÁTOROKAT ÚJRA KELL HASZNOSÍTANI.**





### **▲ ПРЕДУПРЕЖДЕНИЕ. Чтобы избежать серьезных травм:**

**МЕРЫ ПРЕДОСТОРОЖНОСТИ** во время использования и обслуживания. Родителям/присматривающим взрослым необходимо сначала прочесть эту страницу.

**РОДИТЕЛИ ИЛИ ПРИСМАТРИВАЮЩИЕ ВЗРОСЛЫЕ ДОЛЖНЫ СНАЧАЛА НАУЧИТЬ ДЕТЕЙ БЕЗОПАСНО КАТАТЬСЯ НА GROUND FORCE ELITE.** Если ездки не будет рассудительным и не будет обращать внимания на данные предупреждения, существует повышенный риск повреждения самоката, серьезных травм и возможной смерти.

**Езда на электрическом Ground Force Elite представляет потенциальные риски.**

- Эта электрическая продукция не является игрушкой (Приложение I к Директиве 2009/48/ЕС). Как и любое другое транспортное средство, электрический Ground Force Elite может быть опасным (например, падение или опасные ситуации). Конечно, электрические Ground Force Elite предназначены для передвижения, поэтому ездки может потерять управление или попасть в другую опасную ситуацию.
- Дети и взрослые, которые за ними присматривают, должны осознавать, что если такое произойдет, ездки может быть серьезно травмирован или даже умереть, даже если использовать защитное оснащение и следовать мерам предосторожности.

**▲ ПРЕДУПРЕЖДЕНИЕ: НЕОБХОДИМА ОТВЕТСТВЕННОСТЬ И ПРИСМОТР РОДИТЕЛЕЙ И ВЗРОСЛЫХ:** Это руководство содержит важную информацию по безопасности. Вы должны просмотреть эту информацию и убедиться в том, что все пользователи понимают все предостережения, предупреждения, инструкции и вопросы безопасности, а также удостовериться в том, что все пользователи могут безопасно и ответственно использовать данную продукцию. Razor USA рекомендует периодически просматривать и вспоминать информацию в этом руководстве с детьми и проводить проверку и техническое обслуживание продукции, чтобы обеспечить безопасность детей.

**▲ ПРЕДУПРЕЖДЕНИЕ: НЕ ДЛЯ ДЕТЕЙ ВОЗРАСТОМ ДО 13 ЛЕТ И ВЕСОМ БОЛЕЕ 91 КГ.** Так как продукция, подобная Ground Force Elite, может представлять и представляет потенциальную опасность, связанную с использованием, принято считать, что ВАЖНА РОДИТЕЛЬСКАЯ ОТВЕТСТВЕННОСТЬ ПРИ ВЫБОРЕ ДВИЖУЩЕЙСЯ ПРОДУКЦИИ, СООТВЕТСТВУЮЩЕЙ ВОЗРАСТУ РЕБЕНКА, ИЛИ РОДИТЕЛЬСКОЕ НАБЛЮДЕНИЕ В СИТУАЦИЯХ, КОГДА ДЕТИ РАЗЛИЧНОГО ВОЗРАСТА МОГУТ ИМЕТЬ ДОСТУП К ДВИЖУЩЕЙСЯ ПРОДУКЦИИ. Не каждая продукция подходит для любого возраста или размера ребенка и для этой категории продукции представлены рекомендации для разных возрастов, которые предназначены для описания природы риска и ожидаемых умственных и физических способностей (или того и другого) пользователя, чтобы избежать опасности.

- Razor рекомендует не разрешать детям до 13 лет пользоваться Ground Force Elite. Эта рекомендация основана не только на возрасте, весе или росте – она отражает ожидаемую зрелость и навыки, а также физические размеры. Рекомендуемый возраст пользователя – 13 лет или старше – является оценочным и может зависеть от размеров, веса и навыков пользователя, не каждый ребенок 13 лет может кататься. Конечно, если пользователю неудобно кататься на Ground Force Elite, не нужно этого делать, но решение родителей разрешить своему ребенку кататься на продукции должно основываться на зрелости, навыках и умениях следовать правилам. Razor подчеркивает, что взрослым настойчиво рекомендуется не игнорировать советы Razor и не давать младшим детям кататься на Ground Force Elite.
- **НЕ ПРЕВЫШАЙТЕ ОГРАНИЧЕНИЕ ПО ВЕСУ В 91 кг.** Вес пользователя не означает, что размер человека отвечает требованиям по управлению Ground Force Elite. Не давайте продукцию маленьким детям и помните, что она предназначена для использования людьми, которые, как минимум, удобно себя чувствуют во время управления продукцией и знают, как это делать.
- Люди с умственными и физическими особенностями, которые делают их восприимчивыми к травмам или влияют на физическую способность управлять или умственную способность воспринимать, понимать и соблюдать инструкции по безопасности и способность понимать риски, связанные с использованием Ground Force Elite, не должны использовать или допускаться к использованию продукции, которая не соответствует их возможностям. Людей с болезнями сердца, заболеваниями головы, спины или шеи (или операциями на этих частях тела) или беременных женщин нужно предупредить, что им нельзя управлять продукцией.

**Необходимое оснащение для катания, одежда, обувь**

- Всегда надевайте необходимое защитное оснащение, такое как утвержденный защитный шлем (с надежным закрепленным подбородочным ремнем), налокотники и наколенники. Наличие шлема может требоваться в соответствии с местным законом или нормами в вашем регионе. Кроме того, рекомендуется рубашка с длинным рукавом, длинные брюки и перчатки.
- Всегда надевайте спортивную обувь (шнурованную обувь с резиновой подошвой), никогда не катайтесь босиком или в сандалиях и всегда завязывайте шнурки, чтобы они не попали в колеса, двигатель и систему привода.

**Проверьте Ground Force Elite перед использованием – проведите работы по обслуживанию после использования**

- Проверьте правильное функционирование тормозов. При нажатии ногой на тормоз должно наблюдаться несомненное тормозящее действие.
- После использования проводите обслуживание и ремонт Ground Force Elite в соответствии с рекомендациями производителя в этой инструкции. Используйте только разрешенные производителем запчасти. Не изменяйте первоначальную конструкцию и конфигурацию этого Ground Force Elite.
- Допустимая практика и условия езды – родители/взрослые должны обсудить эти правила со своими детьми
- Необходимо надевать защитное оснащение. Не для использования среди автомобилей.

**Где кататься на Ground Force Elite**

- Всегда узнавайте и соблюдайте местные законы или нормы, которые могут повлиять на места использования электрического Ground Force Elite. Всегда остерегайтесь автомобилей и транспортного движения и используйте самокат осторожно и в разрешенных местах.
- Ground Force Elite должен использоваться на частной территории и на закрытых площадках, а не на улицах и тротуарах. Не катайтесь на электрическом квадроцикле в местах движения пешеходов и автомобилей.

- Следует ездить аккуратно. Избегайте пешеходов, роллеров, скейтбордистов, мотоциклов, детей и животных, которые могут встать у вас на пути. Уважайте права и частную собственность окружающих.
- Мокрые, скользкие, ухабистые, неровные или грубые поверхности могут уменьшить тягу и увеличить риск несчастных случаев.
- Не катайтесь на Ground Force Elite по грязи, льду, лужам или воде.
- Избегайте резких ударов, дренажных решеток и неожиданных изменений поверхности.
- Не катайтесь на Ground Force Elite во время влажной или снежной погоды и никогда не погружайте Ground Force Elite в воду, так как электрические компоненты и привод может повредить вода, а также могут возникнуть другие опасные условия.
- Никогда не рискуйте повреждением таких поверхностей, как ковер или настил, используя электрический Ground Force Elite в помещении.
- Никогда не используйте вблизи ступенек или бассейнов.

### Как кататься на Ground Force Elite

- Не устанавливайте переключатель питания Ground Force Elite в положение **ON (ВКЛ.)** и не нажимайте/активируйте педаль акселератора, если вы не находитесь в безопасном месте под открытым небом, подходящим для катания. Всегда устанавливайте переключатель питания **OFF (ВЫКЛ.)**, прежде чем покинуть Ground Force Elite.
- Всегда держитесь за рулевое колесо.
- Не касайтесь тормозов или мотора на Ground Force Elite во время использования или сразу же после катания, так как эти части очень нагреваются.
- Избегайте высоких скоростей, таких как езда с горы, где вы можете потерять управление.
- Не катайтесь ночью или с ограниченным освещением.
- Не пытайтесь и не выполняйте трюки на Ground Force Elite. Ground Force Elite недостаточно крепок для неправильного использования, такого как прыжки, езда по кромке и другие виды трюков. Гонки, трюки и прочие маневры также увеличивают риск потери управления и могут привести к неуправляемым действиям или реакциям. Все это может привести к серьезным травмам или возможной смерти.
- Никогда не позволяйте нескольким людям кататься на Ground Force Elite.
- Руки, ноги, волосы, части тела, одежда и подобные вещи не должны соприкасаться с движущимися частями, колесами или приводом.
- Во время езды никогда не используйте наушники или мобильный телефон.
- Никогда не катайтесь с другим транспортом.

Модель	Номинальное напряжение прямого тока, В	Номинальная емкость, А-ч	Диапазон температуры заряда	Диапазон рабочих температур
Ground Force Elite	36	5	0° to 40°C 32° to 104°F	-20° to 40°C -4° to 122°F

### Использование зарядного устройства

- Никогда не модифицируйте электрическую систему. Изменения могут привести к пожару. Использование неправильного типа батареи или зарядного устройства может привести к взрыву.
- **ПЕРЕД КАЖДЫМ ИСПОЛЬЗОВАНИЕМ:** зарядите аккумулятор МИНИМУМ 12 часов.
- Выключайте после каждой поездки. Если оставить включенным без использования, батарея может не заряжаться.
- Не храните устройство при температуре замерзания или ниже. Температура замерзания может полностью повредить батарею.
- Зарядное устройство, которое поставляется с электрическим Ground Force Elite, необходимо регулярно проверять на наличие повреждений шнура, вилки, кожуха и других деталей. В случае повреждений Ground Force Elite не нужно заряжать, пока зарядное устройство не будет отремонтировано или заменено.
- Используйте только зарядное устройство, рекомендованное Razor.
- Зарядное устройство – это не игрушка. Зарядное устройство могут использовать только взрослые.
- Не используйте зарядное устройство возле легковоспламеняемых материалов и открытого огня.
- Выключайте зарядное устройство и отключайте его от Ground Force Elite, если оно не используется.
- Не превышайте время зарядки.
- Всегда отключайте Ground Force Elite от зарядного устройства перед тем, как протереть его сухой или влажной тканевой салфеткой.

### Ограниченная гарантия:

Эта ограниченная гарантия является единственной гарантией для продукции. Других явно выраженных или подразумеваемых гарантий нет. Производитель гарантирует, что эта продукция не имеет производственных дефектов на протяжении 90 дней с даты покупки. Данная ограниченная гарантия будет аннулирована, если продукция:

- использовалась не для развлечения или катания;
- каким-либо способом изменялась;
- сдавалась в прокат.



**СОДЕРЖИТ ГЕРМЕТИЧНЫЕ АККУМУЛЯТОРНЫЕ СВИНЦОВО-КИСЛОТНЫЕ БАТАРЕИ. БАТАРЕИ ДОЛЖНЫ ПЕРЕРАБАТЫВАТЬСЯ.**



**⚠ VARNING. Så här undviker du allvarliga skador:**

**FÖREBYGGANDE SÄKERHETSÅTGÄRDER** under användning och vid underhåll. Föräldrar och vuxna ska läsa denna sida först.

**FÖRÄLDRAR OCH ÖVERVAKANDE VUXNA MÅSTE LÄRA BARNEN ATT KÖRA DETTA GROUND FORCE ELITE-FORDON PÅ ETT SÄKERT SÄTT.** Om föraren inte använder sunt förnuft och iakttar dessa varningar ökar risken för skador, allvarliga personskador eller eventuellt dödsfall.

**Att köra ett elektriskt Ground Force Elite-fordon medför vissa potentiella risker.**

- Denna eldrivna produkt är inte en leksak (bilaga I i direktiv 2009/48/EG). Precis som för andra fyrhjuliga åkprodukter kan ett elektriskt Ground Force Elite-fordon vara farligt (till exempel, om man faller av eller åker in i en farlig situation). Elektriska Ground Force Elite-fordon är naturligtvis till för att röra på sig och det kan därför hända att en förare förlorar kontrollen eller på annat sätt hamnar i farliga situationer.
- Både barn och de vuxna som är ansvariga för att övervaka dem måste erkänna att om sådant inträffar kan en förare bli allvarligt skadad eller möjligtvis avlida, även om föraren använder säkerhetsutrustning och vidtar andra säkerhetsåtgärder.

**⚠ VARNING: ANSVAR OCH ÖVERVAKNING SOM KRÄVS AV FÖRÄLDRAR OCH VUXNA:** Denna manual innehåller viktig säkerhetsinformation. Det är ditt ansvar att granska denna information och säkerställa att alla förare förstår alla varningar, instruktioner och säkerhetsfrågor och att unga förare kan använda denna produkt på ett säkert och ansvarsfullt sätt. Razor USA rekommenderar att du emellanåt granskar informationen i den här manualen och går igenom den noggrant med yngre förare samt att du inspekterar och underhåller dina barns produkt för att säkerställa deras säkerhet.

**⚠ VARNING: EJ AVSEDD FÖR BARN UNDER 13 ÅR ELLER TYNGRE ÄN 91 KG.** Eftersom produkter som Ground Force Elite medför potentiella risker direkt förknippade med deras användning är det ett väl erkänt faktum att DET ÄR VIKTIGT ATT FÖRÄLDRAR VÄLJER ÅKPRODUKTER PÅ ETT ANSVARSFULLT SÄTT SOM ÄR LÄMPLIGA FÖR BARNETS ÅLDER OCH ATT FÖRÄLDRARNA ÖVERVAKAR BARNEN I SITUATIONER DÅR BARN I OLIKA ÅLDRAR KAN HA TILLGÅNG TILL SAMMA ÅKPRODUKTER. Alla produkter är inte lämpliga för alla åldrar eller barnstorlekar, och det finns olika åldersrekommendationer inom denna produktkategori som är menade att återspegla riskernas karaktär och en föräres förväntade mentala eller fysiska förmåga (eller bådadera) som krävs för att hantera riskerna.

- Razor rekommenderar att barn under 13 år inte tillåts att använda ett Ground Force Elite-fordon. Denna rekommendation utgår inte bara från barnets ålder, vikt eller höjd utan återspeglar ett övervägande av barnets förmodade mognadsgrad och färdigheter liksom fysiska storlek. Den rekommenderade föråldern på 13 år eller äldre är endast en uppskattning och kan påverkas av förarens storlek, vikt eller färdigheter – inte alla 13-åriga barn är lämpade för produkten. Förare som inte kan sitta bekvämt på Ground Force Elite-fordonet ska aldrig försöka att åka på fordonet, och en förälders beslut att tillåta sitt barn att åka på produkten ska baseras på barnets mognadsgrad, färdigheter och förmåga att lyda regler. Razor betonar att vuxna tillråds mycket bestämt att inte välja att ignorera Razors rekommendationer eller att tillåta yngre barn att åka på ett Ground Force Elite-fordon.
- FÖRAREN FÅR INTE ÖVERSTIGA VIKTGRÄNSEN PÅ 91 kg. Endast förarvikten betyder inte heller nödvändigtvis att en persons storlek är lämplig för att använda eller hålla kontrollen över ett Ground Force Elite-fordon. Håll denna produkt på avstånd från mindre barn och kom ihåg att produkten endast är avsedd att användas av personer som (som minimum) använder produkten på ett fullständigt bekvämt sätt och med fullständig kompetens.
- Personer med mentala eller fysiska problem som gör att de lätt kan komma till skada eller som försämrar deras fysiska rörlighet eller mentala förmåga att erkänna, förstå och följa säkerhetsinstruktioner och att förstå de risker som användningen av Ground Force Elite-fordonet innebär ska inte använda eller tillåtas att använda produkter som inte är lämpade för deras förmågor. Personer med hjärtproblem eller med krämpor i huvud, rygg eller nacke (eller som tidigare har opererats i dessa delar av kroppen) samt gravida kvinnor ska varnas för att använda sådana produkter.

**Passande åkutrustning, kläder, skor**

- Använd alltid lämplig skyddsutrustning, såsom godkänd skyddshjälm (med hakremmen säkert fastspänd), armbågsskydd och knäskydd. En hjälm kan vara obligatorisk enligt lokal lag eller lokala föreskrifter i ditt område. Dessutom rekommenderas långärmad skjorta, långbyxor och handskar.
- Använd alltid gymnastikskor (med skosnöre och gummisulor), åk aldrig barfota eller i sandalar och håll alltid skosnörena knutna och på avstånd från hjulen, motorn och drivsystemet.

**Kontrollera Ground Force Elite-fordonet före användning – Underhåll efter användning**

- Kontrollera att bromsen fungerar. När du trycker ner bromsen med din fot ska den börja bromsa.
- Efter användningen ska Ground Force Elite-fordonet underhållas och repareras i enlighet med tillverkarens specifikationer i den här manualen. Använd endast tillverkarens auktoriserade reservdelar. Utför inte några ändringar på Ground Force Elite-fordonet så att det avviker från tillverkarens ursprungliga design och konfiguration.
- Godtagbara körbeteenden och körförhållanden – Föräldrar och vuxna ska diskutera dessa regler med sina barn
- Skyddsutrustning måste användas. Produkten får inte användas i trafiken.



### Var man kan köra på ett Ground Force Elite-fordon

- Kontrollera och lyd alltid eventuella lokala lagar och bestämmelser som kan påverka vilka platser du kan använda ett elektriskt Ground Force Elite-fordon på. Håll dig alltid på säkert avstånd från bilar och motorfordonstrafik och använd endast fordonet med stor försiktighet och på tillåtna platser.
- Ground Force Elite-fordonet är till för att användas på privat egendom och slutna banor och får inte användas på offentliga gator eller trottoarer. Använd inte din elektriska fyrhjulning på platser med fotgängare eller fordonstrafik.
- Kör defensivt. Var noggrann med att undvika fotgängare, rullskridskoåkare, skateboardar, cyklar, barn och djur som kommer i din väg. Respektera andra personers rättigheter och egendom.
- Fuktiga, glatta, guppiga, ojämna eller skrovliga underlag kan försämra dragkraften och öka risken för olyckor.
- Kör inte med Ground Force Elite-fordonet över lera, is, polar eller vatten.
- Undvik skarpa gupp, avloppsgaller och plötsliga förändringar i underlaget.
- Använd inte ditt Ground Force Elite-fordon i fuktigt eller isigt väder, och låt det aldrig doppas i vatten eftersom de elektriska komponenterna och drivkomponenterna kan ta skada av vatten eller eventuellt orsaka andra osäkra förhållanden.
- Använd aldrig ett elektriskt Ground Force Elite-fordon inomhus eftersom underlag som mattor och golv då riskerar att skadas.
- Använd aldrig produkten i närheten av trappor eller simbassänger.

### Hur man kör med ett Ground Force Elite-fordon

- Slå inte **ON (PÅ)** strömbrytaren i Ground Force Elite eller tryck ner/aktivera gaspedalen om du inte befinner dig i en säker utomhusmiljö som lämpar sig för körning. Sätt alltid strömbrytaren på **OFF (AV)** innan du stiger av Ground Force Elite.
- Håll alltid i ratten i alla situationer.
- Rör inte vid bromsarna eller motorn på ditt Ground Force Elite-fordon medan den används eller omedelbart efter körning eftersom dessa delar kan bli mycket varma.
- Undvik höga hastigheter, som kan inträffa i nedförsbackar, eftersom du lätt kan förlora kontrollen.
- Kör inte när det är mörkt eller om sikten är begränsad.
- Försök dig inte på eller gör några stunttrick eller andra trick på ditt elektriska Ground Force Elite-fordon. Ett Ground Force Elite-fordon är inte tillräckligt starkt för att tåla missbruk som hoppning, körning mot trottoarkanter eller andra typer av stunttrick. Kappkörning, stuntkörning och andra manövrar ökar också risken för att man förlorar kontrollen eller kan leda till okontrollerade handlingar eller reaktioner hos föraren. Allt detta kan leda till allvarliga personskador eller eventuellt dödsfall.
- Tillåt aldrig mer än en person åt gången att köra på Ground Force Elite-fordonet.
- Låt inte händer, fötter, hår, kroppsdelar, kläder eller liknande föremål komma i kontakt med rörliga delar, hjul, skivbromsar eller drivlina.
- Använd aldrig hörlurar eller prata eller texta på mobiltelefon samtidigt som du kör.
- Försök aldrig att åka bakom ett fordon genom att hålla fast i det.

Modell	Spänning (nominell) V likström	Kapacitet (nominell) Ah	Laddningstemperatur, område	Arbetstemperatur, område
Ground Force Elite	36	5	0° to 40°C 32° to 104°F	-20° to 40°C -4° to 122°F

### Använda laddaren

- Ändra aldrig på det elektriska systemet. Eventuella ändringar kan orsaka brand. Användning av fel typ av batteri eller laddare kan leda till explosion.
- FÖRE VARJE ANVÄNDNING: Ladda batteriet i MINST 12 timmar.
- Stäng av efter varje åktur. Batteriet kan förlora sin uppladdningsförmåga om fordonet lämnas påslaget utan att användas.
- Förvara INTE i frysgarder eller under frysgarder! Frysgarder skadar batteriet permanent.
- Den laddare som medföljer det elektriska Ground Force Elite-fordonet ska undersökas regelbundet för eventuella skador på sladd, stickkontakt, skyddsåpna och övriga delar. Om sådana skador finns får Ground Force Elite-fordonet inte laddas förrän laddaren har reparerats eller bytts ut.
- Använd endast en laddare som rekommenderas av Razor.
- Laddaren är inte en leksak. Laddaren får endast hanteras av en vuxen.
- Använd inte laddaren i närheten av lättantändliga material eller en öppen låga.
- Dra ur laddaren och koppla ur den från Ground Force Elite-fordonet när den inte används.
- Överskrid inte laddningstiden.
- Koppla alltid ur Ground Force Elite-fordonet från laddaren innan du torkar av fordonet eller rengör det med en fuktig trasa.



**INNEHÅLLER FÖRSEGLADE, LÄCKAGEFRIA BLYBATTERIER.  
FÖRBRUKADE BATTERIER SKA ÅTERVINNAS.**



**⚠ ADVARSEL.** Slik unngår du alvorlige ulykker:  
**SIKKERHETSFORANSTALTNINGER** under bruk samt vedlikehold. Foreldre/voksne som har tilsyn med brukeren må lese denne siden først.

**FORELDRE / VOKSNE FORSØRGERE MÅ LÆRE BARN HVORDAN DE KJØRER GROUND FORCE ELITE EN.** Hvis kjøreren ikke bruker sunn fornuft eller følger disse advarslene, er det en økt risiko for skade, personskade og muligens dødsfall.

**Å kjøre en elektrisk Ground Force Elite har potensiell risiko.**

- Dette elektronisk drevne produktet er ikke et leketøy (Vedlegg I av direktiv 2009/48/EC). Som med alle firehjuls kjøreprodukt, kan en elektrisk Ground Force Elite være farlig (for eksempel kan man falle av eller kjøre inn i en farlig situasjon). Elektriske Ground Force Elite er skal, selvfølgelig, bevege seg, og det er derfor mulig for en kjører å miste kontroll eller på andre måter havne i farlige situasjoner.
- Både barn og voksne som er ansvarlige for oppsyn må anerkjenne at hvis slike ting skjer, kan en fører bli alvorlig skadet eller muligens dø, selv når de bruker sikkerhetsutstyr og tar andre sikkerhetsforanstaltninger.

**⚠ ADVARSEL: ANSVAR OG OPPSYN FRA FORELDRE OG VOKSNE ER NØDVENDIG:** Denne håndboken inneholder viktig sikkerhetsinformasjon. Det er ditt ansvar å gå gjennom denne informasjonen og sørge for at alle kjørere forstår alle advarsler, varsler, instruksjoner og sikkerhetsmerker og sørge for at unge kjørere er i stand til å bruke dette produktet sikkert og ansvarlig. Razor USA anbefaler at du går gjennom og styrker informasjonen i denne håndboken med yngre kjørere med jevne mellomrom, og at du inspiserer og vedlikeholder barnas produkt for å sikre sikkerheten deres.

**⚠ ADVARSEL: IKKE FOR BARN UNDER 13 ÅR GAMMEL ELLER SOM ER TYNGRE ENN 91 KG.** Fordi produkter som Ground Force Elite utgjør potensielle farer i forbindelse med bruken, er det anerkjent at BEHOVET FOR Å UTØVE FORELDREANSVAR VED VALG AV KJØREPRODUKT SOM ER PASSENDE FOR BARNETS ALDER OG FORELDREOPPSYN I SITUASJONER HVOR BARN I FORSKJELLIGE ALDRE KAN HA TILGANG TIL SAMME KJØREPRODUKT ER VIKTIG. Alle produkter er ikke passende for hver alder eller størrelse, og forskjellige aldersanbefalinger finnes i denne produktkategorien som skal gjenspeile farens natur og forventede mentale og fysiske evner en kjører trenger for å takle farene.

- Razor anbefaler at barn under 13 år ikke får tillatelse til å bruke Ground Force Elite. Denne anbefalingen er ikke kun basert på alder, vekt og høyde – den gjenspeiler vurdering av forventet modenhet og ferdigheter samt fysisk størrelse. Den anbefalte alderen for kjøreren på 13 år eller eldre er kun en beregning og kan påvirkes av kjøreren størrelse, vekt eller ferdigheter – produktet vil ikke være passende for alle barn på 13 år. Enhver kjører som ikke klarer å passe komfortabelt i Ground Force Elite en bør virkelig ikke forsøke å kjøre den, men foreldres avgjørelse om å la barnet kjøre dette produktet skal være basert på barnets modenhet, ferdigheter og emne til å følge regler. Razor legger vekt på at voksne rådes på det sterkeste til å ikke velge å overse Razors anbefalinger eller la yngre barn kjøre Ground Force Elite.
- **IKKE OVERSKRID VEKTGRENSEN PÅ 91 kg.** Det er ikke kun kjøreren vekt som betyr at en persons størrelse passer for å passe eller holde kontroll over Ground Force Elite en. Hold dette produktet unna små barn og husk at dette produktet kun er tilsiktet bruk av personer som er, som et minimum, fullstendig komfortable og kompetente når de bruker produktet.
- Personer med eventuelle mentale eller fysiske tilstander som kan gjøre dem følsomme for skader, hemmer den fysiske dyktigheten eller mentale evner til å gjenkjenne, forstå og følge sikkerhetsinstrukser og til å være i stand til å forstå farene i forbindelse med bruk av Ground Force Elite kan ikke bruke eller få tillatelse til å bruke produkter som er upassende for evnene deres. Personer med hjerteproblemer, lidelse i nakke, rygg eller hode (eller før kirurgi på noen av de stedene) og gravide kvinner bør advares mot å betjene slike produkter.

**Riktig kjøreutstyr, klær, sko**

- Bruk alltid riktig beskyttelsesutstyr sånn som en godkjent hjelm (med hakestropp godt spent), albue- og knebeskyttelse. En hjelm kan være påbudt ifølge lokale lover eller forskrifter i området ditt. I tillegg anbefales en langmermet skjorte, langbukser og hansker.
- Bruk alltid sportsko (snøreko med gummisåler), kjø aldri barbeint eller i sandaler og hold skollisser knyttet og unna hjulene, motoren og drivverket.

**Sjekk Ground Force Elite før bruk – Vedlikehold etter bruk**

- Sjekk at bremsen fungerer skikkelig. Når du trykker på bremsen med foten, må bremsen begynne å bremse.
- Vedlikehold og reparer Ground Force Elite en etter bruk i henhold til produsentens spesifikasjoner i denne håndboken. Bruk kun produsentens autoriserte reservedeler. Ikke modifiser denne Ground Force Elite en fra produsentens opprinnelige design og konfigurasjon.
- Akseptabel kjørepraksis og -forhold – Foreldre/voksne bør diskutere disse reglene med barna
- Beskyttelsesutstyr skal brukes. Skal ikke brukes i trafikk.



### Hvor Ground Force Elite en kan kjøres

- Sjekk og overhold alltid lokale lover og forskrifter som kan påvirke stedene den elektriske Ground Force Elite en kan brukes. Hold en trygg avstand fra biler og biltrafikk til enhver tid og bruk kun forsiktig der det er tillatt.
- Ground Force Elite er ment til å brukes på privat eiendom og på lukkede baner, ikke på offentlige gater og fortau. Ikke kjør den elektriske firhjulingen i områder der det er fotgjengere og kjøretøytrafikk.
- Kjør forsiktig. Vær forsiktig så du unngår fotgjengere, rullebrett, sykler, barn og dyr som kan komme i veien. Respekter andres rettigheter og eiendeler.
- Våte, glatte, humpete eller ujevne overflater kan minke veigrepet og øke faren for ulykker.
- Ikke kjør Ground Force Elite i gjørme, is, sølepytter eller vann.
- Unngå skarpe humper, avløpsrister og plutselige endringer i overflate.
- Ikke kjør Ground Force Elite en i vått eller iskaldt vær og senk aldri Ground Force Elite en i vann siden de elektriske komponentene og drivverket kan skades av vann eller skape andre usikre forhold.
- Risiker aldri å skade overflater som tepper eller gulv ved å bruke en elektrisk Ground Force Elite innendørs.
- Bruk aldri i nærheten av trapper eller svømmebasseng.

### Hvordan Ground Force Elite en skal kjøres

- Ikke sett startknappen for Ground Force Elite til **ON (PÅ)** eller trykk ned/aktiver gasspedalen med mindre du sitter og er i et trygt utendørs område som er egnet for kjøring. Sett alltid startknappen til **OFF (AV)** før du går ut av Ground Force Elite.
- Hold på rattet til enhver tid.
- Ikke rør bremsene eller motoren til Ground Force Elite en når den er i bruk eller umiddelbart etter bruk ettersom disse delene kan bli veldig varme.
- Unngå stor fart, som du kan få når du kjører i nedoverbakke, siden du kan miste kontroll.
- Ikke kjør om natten eller med begrenset sikt.
- Ikke prøv å utføre stunt eller triks på den elektriske Ground Force Elite en. Ground Force Elite en er ikke sterk nok til å tåle misbruk og mishandling sånn som hopping, kjøring på fortauskant eller andre stunt. Kappkjøring, stuntkjøring eller andre manøvre øker også faren for å miste kontroll eller kan føre til ukontrollert handlinger eller reaksjoner fra føreren. Alle disse kan resultere i alvorlig skade eller muligens dødsfall.
- Tillatt aldri at mer enn én person kjører Ground Force Elite en om gangen.
- Ikke la hender, føtter, hår, kroppsdelene, klær eller lignende komme i kontakt med bevegelige deler, hjul, skrivebrems eller drivverk.
- Bruk aldri hodetelefoner eller en mobiltelefon for å snakke eller sende meldinger når du kjører.
- Får aldri haik fra et kjøretøy.

Modell	Spennning (nominell) Vdc	Yteevne (nominell) Ah	Verdier for ladetemperatur	Verdier for dritstemperatur
Ground Force Elite	36	5	0° to 40°C 32° to 104°F	-20° to 40°C -4° to 122°F

### Bruk av laderen

- Modifiser aldri det elektriske systemet. Endringer kan forårsake brann. Bruk av feil batteritype eller lader kan forårsake en eksplosjon.
- **FØR HVER BRUK:** Lad batteriet i MINST 12 timer.
- Slå av etter hver tur. Det kan bli umulig å lade batteriet hvis den blir stående "PÅ" uten bruk.
- IKKE lagre i frysetemperatur eller under frysetemperaturer! Frysetemperaturer vil skade batteriet permanent.
- Laderen som følger med den elektriske Ground Force Elite en skal regelmessig sjekkes for skade på ledningen, pluggen, innkapslingen og andre deler. I tilfelle slik skade, må ikke Ground Force Elite en lades før laderen har blitt reparert eller byttet ut.
- Bruk kun en lader som anbefales av Razor.
- Laderen er ikke et leketøy. Lader skal kun betjenes av en voksen.
- Ikke bruk laderen i nærheten av brennbare materialer eller en åpen flamme.
- Plugg ut laderen og koble den fra Ground Force Elite en når den ikke er i bruk.
- Ikke overskrid ladetid.
- Koble alltid Ground Force Elite en fra laderen før den tørkes eller rengjøres med en fuktig klut.



**"INNEHOLDER FORSEGLEDE, LEKKASJEFRIE BLYBATTERIER.  
BATTERIENE MÅ RESIRKULERES."**

**⚠ ADVARSEL: Sådan undgår du alvorlige ulykker:**

**SIKKERHEDSFORANSTALTNINGER under brug og vedligeholdelse. Forældre/voksne skal læse denne side inden brug.**

**FORÆLDRE/VOKSNE SKAL UNDERVISE BØRN OM HVORDAN MAN KØRER SIKKERT PÅ DENNE GROUND FORCE ELITE. Hvis føreren ikke bruger sund fornuft og adlyder disse advarsler, er der stor risiko for uheld, alvorlig personskade eller død.**

**At betjene en elektrisk Ground Force Elite er forbundet med fare.**

- Dette elektriske køretøj er ikke legetøj (Bilag I til Direktiv 2009/48/EC). Som ethvert andet køretøj på fire hjul, kan en elektrisk Ground Force Elite være farlig (man kan for eksempel falde af under kørslen eller komme ud for en farlig situation). En elektrisk Ground Force Elite er naturligvis beregnet til at kunne køre og derfor er det muligt, at føreren kan miste herredømmet eller komme ud for en farlig situation.
- Både børn og voksne der er ansvarlige for dem, skal være klar over at hvis der sker et uheld, kan føreren blive alvorligt kvæstet eller dø selvom vedkommende bruger sikkerhedsudstyr og følger sikkerhedsforanstaltningerne.

**⚠ ADVARSEL: NØDVENDIGHEDEN AF FORÆLDRE- OG VOKSEANSVAR OG SUPERVISION:** Denne manual indeholder vigtige sikkerhedsoplysninger. Det er dit ansvar at gennemgå denne information og sørge for at alle førere forstår samtlige advarsler, sikkerhedsforanstaltninger, instruktioner og sikkerhedsemner og at de yngste førere er i stand til at betjene køretøjet på en forsvarlig måde. Razor USA anbefaler at du jævnligt gennemgår og fremhæver betydningen af disse oplysninger i denne manual med de yngste førere og at du kontrollerer og vedligeholder produktet for at sikre førerens sikkerhed.

**⚠ ADVARSEL: IKKE EGNET TIL BØRN UNDER 13 ÅR ELLER SOM VEJER OVER 91 KG.** Eftersom produkter som Ground Force Elite udgør potentielle risici i forbindelse med betjeningen, er det vigtigt AT EN VOKSEN ER ANSVARLIG FOR AT UDVÆLGE ET KØRETØJ DER PASSER TIL BARNETS ALDER, ELLER AT EN VOKSEN HOLDER ØJE MED BARNET I SITUATIONER HVOR BØRN PÅ FORSKELLIGE ALDERSTRIN HAR ADGANG TIL DET SAMME KØRETØJ. Det er ikke alle produkter der passer til ethvert alderstrin eller barnets størrelse, derfor findes der forskellige anbefalinger i denne produktkategori der er beregnet til at afspejle farens karakter og den forventede mentale eller fysiske evne eller begge, når det gælder førerens evner til at håndtere farlige situationer.

- **Razor fraråder at børn under 13 år bruger en Ground Force Elite. Denne anbefaling er ikke alene baseret på barnets alder, vægt eller højde men den afspejler en overvejelse der handler om modenhed og evner såvel som fysik. Den anbefalede minimumsalder på 13 år er blot en vejledning og den varierer afhængig af førerens størrelse, vægt og evner. Det er ikke alle børn på 13 år som vil være egnede til dette køretøj. Der er indlysende, at en fører som ikke passer ordentligt i en Ground Force Elite ikke burde betjene den men den voksnes afgørelse skal baseres på om hvorvidt barnet er modent, har evner og er i stand til at overholde regler. Razor lægger vægt på, at den ansvarlige voksen ikke tilsidesætter Razors anbefalinger og tillader et yngre barn at bruge en Ground Force Elite.**
- **UNDLAD AT OVERSKRIDE VÆGTGRÆNSEN PÅ 91 kg.** Førerens vægt alene betyder ikke nødvendigvis at den pågældende person er egnet til at betjene en Ground Force Elite. Opbevar dette produkt utilgængeligt for små børn og husk at dette køretøj udelukkende er beregnet til personer, der som minimum er fuldstændig komfortable og kompetente under betjening af udstyret.
- **Personer med et mentalt eller fysisk handicap, der kan bevirke at de er mere udsat for skader, eller som påvirker deres fysiske behændighed eller mentale evner til at erkende, forstå og følge sikkerhedsforanstaltninger og være i stand til at forstå de implicerede risici i forbindelse med betjeningen af en Ground Force Elite, bør ikke anvende eller få lov til at betjene produkter der er uegnede for dem. Personer med hjertesygdomme, hoved-, ryg- eller nakkelidelser (eller som tidligere har gennemgået operation for disse lidelser), eller gravide kvinder skal frarådes at betjene køretøjet.**

**Passende udstyr, tøj, sko**

- Anvend altid passende sikkerhedsudstyr indbefattet en godkendt styrthjelm (med hagestrop fastgjort), albu beskyttere og knæbeskyttere. Det kan være lovpligtigt at bruge en styrthjelm i dit område. Derudover anbefales det at bruge en langærmet bluse, lange bukser og handsker.
- Brug altid gummisko (sko med snørebånd og gummisåler), kør aldrig barfodet eller med sandaler og sørg for at holde snørebånd væk fra hjulene, motoren og drivmekanismen.

**Kontroller Ground Force Elite inden brug - Vedligehold efter brug**

- Tjek om bremsen fungerer. Når du trykker på bremsen med foden, skal bremsen begynde at bremse.
- Efter brug skal du sørge for at vedligeholde og reparere din Ground Force Elite i henhold til producentens anvisninger i denne manual. Anvend udelukkende producentens autoriserede reservedele. Du må ikke foretage ændringer på det oprindelige design eller udformning fra producenten.
- Acceptable kørerutiner og betingelser - Forældre/voksne bør drøfte disse regler med barnet
- Anvend altid beskyttelsesudstyr. Må ikke anvendes i trafik.



### Hvor man må anvende en Ground Force Elite

- Du skal altid kontrollere og adlyde lokale love og vedtægter der kan påvirke anvendelsesmulighederne af en Ground Force Elite. Hold altid produktet på sikker afstand af biler og motorkøretøjer og anvend kun hvor det er tilladt og med forsigtighed.
- Din Ground Force Elite er beregnet til brug på privat ejendom og på lukkede steder og ikke på offentlige veje eller fortove. Du må ikke bruge dit elektriske køretøj på steder hvor der er forgængere eller køretøjer til stede.
- Kør forsvarligt. Vær forsigtig og undgå steder hvor fodgængere, skatere, skateboardere, cykler, børn og hunde kan komme i vejen. Respekter andre personers rettigheder og ejendom.
- Våde, glatte, ujævne eller rå overflader kan nedsætte friktionen og øger risikoen for uheld.
- Du skal ikke bruge din Ground Force Elite i mudder, på is, eller i vandpytter.
- Undgå store bump, kloakker og pludselige ujævnheder på overfladen.
- Du må ikke bruge din Ground Force Elite i regnvejr eller frostvejr og du skal aldrig nedsænke din Ground Force Elite i vand da de elektriske dele kan tage skade af vand eller forårsage andre usikre situationer.
- Du skal aldrig risikere at beskadige overflader såsom gulvtæpper eller gulvbelægninger med en Ground Force Elite indendørs.
- Må aldrig anvendes i nærheden af trapper eller en swimmingpool.

### Hvor man betjener en Ground Force Elite

- Du må ikke starte din Ground Force Elite ved at dreje startkontakten hen på positionen **ON (TÆND)** eller træde på/aktivere speederen med mindre du befinder dig på et sikkert udendørs areal, der er velegnet til kørsel. Husk altid at dreje startkontakten hen på positionen **OFF (SLUK)** inden du forlader din Ground Force Elite.
- Hold altid hænderne på rattet under kørsel.
- Du må ikke røre ved bremsene eller motoren på din Ground Force Elite under kørslen eller umiddelbart efter fordi disse dele kan blive meget varme.
- Undgå høje hastigheder som kan forekomme når du kører ned ad bakker fordi du kan miste herredømmet over køretøjet.
- Du må ikke køre om aftenen eller under forhold med ringe sigtbarhed.
- Du må ikke forsøge at lave stunts eller tricks med din elektriske Ground Force Elite. Din Ground Force Elite er ikke tilstrækkelig robust til at kunne tåle misbrug eller forkert brug, eksempelvis at hoppe, køre på to hjul i sving eller andre former for stunts. Væddeløb, udførelse af stunts og andre manøvre øger risikoen for at miste herredømmet eller kan resultere i ukontrollerede handlinger eller reaktioner. Alle disse kan resultere i alvorlig personskade eller død.
- Lad aldrig mere end én person ad gangen køre på din Ground Force Elite.
- Sørg for at hænder, fødder, hår, kropsdels, tøj og lignende ikke kommer i kontakt med de bevægelige dele, hjulene, skivebremser eller transmissionen.
- Anvend aldrig headset eller mobiltelefon under kørsel.
- Du må ikke være passager på et køretøj.

Model	Spænding (Nominel) V jævnstrøm	Ka sacitet (Nominel) Ah	Opladnings-temperaturinterval	Betjenings-temperaturinterval
Ground Force Elite	36	5	0° to 40°C 32° to 104°F	-20° to 40°C -4° to 122°F

### Brug af oplader

- Foretag aldrig ændringer på det elektriske system. Ændringer kan udgøre brandrisiko. Brug af den forkerte batteritype eller oplader kan resultere i en eksplosion.
- **INDEN BRUG HVER GANG:** Oplad batteriet MINDST 12 timer før brug.
- Sluk efter hver kørsel. Batteriet kan måske ikke oplades igen hvis det bliver efterladt tændt uden af være i brug.
- UNDLAD at opbevare i frostvejr eller ved meget lave temperaturer! Frostvejr vil permanent beskadige batteriet.
- Den medfølgende oplader bør kontrolleres med jævne mellemrum for skader på ledningen, stikket, indkapslingen samt andre dele. I sådanne tilfælde skal din Ground Force Elite oplades indtil opladeren er blevet repareret eller udskiftet.
- Brug udelukkende en oplader der anbefales af Razor.
- Opladeren er ikke legetøj. Opladeren bør udelukkende anvendes af en voksen.
- Undlad at betjene opladeren i nærheden af brandbare materialer eller åben ild.
- Træk stikket til opladeren ud af din Ground Force Elite når den ikke er i brug.
- Undgå at overskride opladningstiden.
- Afbryd altid forbindelsen mellem din Ground Force Elite og opladeren, inden den tørres af eller rengøres med en fugtig klud.



**INDEHOLDER FORSEGLEDE, LÆKAGEFRI BLYSYREBATTERIER.  
BATTERIER SKAL GENBRUGES.**



**⚠ VAROITUS.** Huomioi seuraavat kohdat vältyäksesi vakavilta loukkaantumisilta. **TURVAOHJEET** käytön ja huollon aikana. Vanhempien tai käyttöä valvovien aikuisten tulee lukea tämä sivu ensin.

**VANHEMMAN TAI VALVOVAN AIKUISEN PITÄÄ OPETTAA LAPSILLE TURVALLISIA GROUND FORCE ELITE IN AJOTAPOJA.** Jos käyttäjä ei käytä maalisjärkeä ja noudata näitä varoituksia, tämä lisää entisestään vaurioiden, vammojen ja jopa kuoleman riskiä.

**Sähköisen Ground Force Elite in ajamiseen liittyvä riskiä.**

- Tämä sähkökäyttöinen tuote ei ole lelu (direktiivin 2009/48/EC liite I). Muiden nelipyöräisten kulkuneuvojen tavoin sähköinen Ground Force Elite voi olla vaarallinen (esim. kyydistä putoaminen tai vaaratilanteeseen ajaminen). Sähköisten Ground Force Elite ien on tietenkin tarkoitus liikkua ja siksi mahdollista, että kuljettaja menettää hallinnan tai joutuu muuten vaaralliseen tilanteeseen.
- Sekä lasten että heistä vastaavien aikuisten on tunnustettava, että jos tällaisia a sioita tapahtuu, kuljettaja voi loukkaantua vakavasti tai mahdollisesti kuolla, vaikka turvavarusteita käytettäisiin ja varotoimia noudatettaisiin.

**⚠ VAROITUS: VANHEMPIEN JA AIKUISTEN VASTUU JA VALVONTA ON TARPEEN:** Tämä käyttöohje sisältää tärkeitä tietoja tapaisten tuotteiden käyttöön liittyviä vaaroja, VANHEMPIEN VASTUULLA ON VALITA LAPSEN IKÄÄN SOVELTUVA TUOTE TAI VANHEMMAN ON VALVOTTAVA LAPSIA TILANTEISSA, JOISSA ERI-ikäiset lapset saavat käyttää samaa tuotetta. Jotkin tuotteet eivät sovellu kaikenikäisille tai -kokoisille lapsille - tälle luokalle on määritetty eri ikäsuosituksia, joiden tarkoituksena on vastata vaarojen luonnetta ja odotettua ajajan henkistä ja / tai fyysistä kykyä selviytyä vaaroista.

**⚠ VAROITUS: EI SOVELLU ALLE 13-VUOTIAILLE LAPSILLE TAI YLI 91 KG PAINAVILLE KULJETTAJILLE.** Koska Ground Force Elite in tapaisten tuotteiden käyttöön liittyviä vaaroja, VANHEMPIEN VASTUULLA ON VALITA LAPSEN IKÄÄN SOVELTUVA TUOTE TAI VANHEMMAN ON VALVOTTAVA LAPSIA TILANTEISSA, JOISSA ERI-ikäiset lapset saavat käyttää samaa tuotetta. Jotkin tuotteet eivät sovellu kaikenikäisille tai -kokoisille lapsille - tälle luokalle on määritetty eri ikäsuosituksia, joiden tarkoituksena on vastata vaarojen luonnetta ja odotettua ajajan henkistä ja / tai fyysistä kykyä selviytyä vaaroista.

- Razor suosittelee Ground Force Elite in ikäraajaksi 13 vuotta. Tämä suositus ei perustu pelkästään ikään, painoon tai pituuteen - se koskee myös oletettua kypsyyttä ja taitoja sekä fyysistä kokoa. Suositeltu vähintään 8-vuotias kuljettaja on vain arvio ja kuljettajan soveltuvuuteen voi vaikuttaa hänen koko, paino ja taidot - tuote ei sovellu kaikkien 8-vuotiaiden käytettäväksi. Kuljettajien, jotka eivät istu mukavasti Ground Force Elite in päällä, ei pidä yrittää ajaa sitä. On vanhemman vastuulla antaa lapsen ajaa tätä tuotetta perustuen lapsen kypsyyteen, taitoon ja kykyyn noudattaa sääntöjä. Razor korostaa, että aikuisten ei pidä jättää Razorin suosituksia huomioimatta tai sallia nuorten lasten ajaa Ground Force Elite illa.
- **ÄLÄ YLITÄ 91KG PAINORAJAA.** Pelkkä kuljettajan paino ei välttämättä yksin tarkoita, että henkilön koko on sopiva Ground Force Elite ia ja sen hallintaa varten. Pidä tämä tuote poissa pienten lasten ulottuvilta ja muista, että tämä tuote on tarkoitettu ainoastaan henkilöille, jotka kykenevät käyttämään tuotetta mukavasti ja pätevästi.
- **Henkilöt, joiden henkiset tai fyysiset kyvyt saattavat altistaa vahingoille, vahingoittaa heidän fyysistä taitavuutta tai henkistä toimintakykyä tunnistaa, ymmärtää ja noudattaa turvallisuusohjeita ja pystyä ymmärtämään Ground Force Elite in käyttöön liittyviä vaaroja, ei pitäisi käyttää tuotteita, jotka eivät vastaa heidän kykyjään. Henkilöitä, joilla on sydänsairauksia, pää-, selkä- tai niskavaivoja (tai ennen näille kehon alueille suoritettavia leikkauksia) ja raskaana olevia naisia on varoitettava olemaan käyttämättä kyseisiä tuotteita.**

**Oikeat ajotarvikkeet, vaatteet, kengät**

- Käytä aina asianmukaisia suojavarusteita, kuten hyväksyttyä suojakypärää (jonka leukahiha on kiinnitetty turvallisesti), kynnärnsuojia ja polvisuojia. Paikallinen laki tai asetus voi edellyttää kypärän käyttöä. Lisäksi suositellaan käytettäväksi pitkähihaista paitaa, pitkiä housuja ja suojakäsineitä.
- Käytä aina urheilujalkineita (nauhakenkiä, joissa on kumipohjat), älä koskaan ajaa paljain jaloin tai käytä sandaaleja, ja pidä kengännauhat sidottuna ja erossa pyöristä, moottorista ja voimansiirtojärjestelmästä.

**Tarkista Ground Force Elite ennen käyttöä – ylläpidä käytön jälkeen**

- Tarkista jarrun toimivuus. Kun painat jarrua jalallasi, jarrun tulisi jarruttaa.
- Käytön jälkeen, ylläpidä ja korjaa Ground Force Elite tässä oppaassa olevan valmistajan erittelyn mukaisesti. Käytä vain valmistajan hyväksymiä varaosia. Älä muokkaa Ground Force Elite ia poikkeamaan valmistajan alkuperäisestä suunnittelusta ja kokoonpanosta.
- Hyväksyttävät ajokäytännöt ja -olosuhteet – vanhempien / aikuisten pitää keskustella näistä säänoistä lasten kanssa.
- Suojaimia on käytettävä. Ei saa käyttää liikenteessä.

### Missä Ground Force Elite illa voi ajaa

- Tarkista aina paikalliset lait tai asetukset, jotka voivat vaikuttaa paikkoihin, joissa sähköistä Ground Force Elite ia voidaan käyttää, ja noudata kyseisiä lajeja tai asetuksia. Pysy aina etäällä autoista ja moottoriajoneuvoliikenteestä ja käytä varoen vain paikoissa, jossa käyttö on sallittu.
- Ground Force Elite on tarkoitettu käytettäväksi yksityisalueilla ja suljetuilla alueilla eikä julkisilla kaduilla tai jalkakäytävillä. Älä aja sähkökäyttöisellä nelipyöräisellä alueilla, joissa on jalankulkijoita tai ajoneuvoliikennettä.
- Aja varoen. Varo jalankulkijoita, luistelijoita, rullalautailijoita, polkupyöriä, lapsia tai eläimiä, jotka voivat tulla tielle. Kunniota toisten oikeuksia ja omaisuutta.
- Märkä, liukas, kuoppainen, epätasainen tai karkea pinta voi vähentää pitoa ja lisätä onnettomuusriskiä.
- Älä aja Ground Force Elite illa mudassa, jäällä, lätäköissä tai vedessä.
- Vältä jyrkkiä kuoppia, viemäriputkia ja äkillisiä pinnanmuutoksia.
- Älä aja Ground Force Elite illa märällä tai jäisellä keliällä äläkä koskaan upota Ground Force Elite ia veteen, koska vesi voi vaurioittaa sähkö- ja ohjauskomponentteja tai luoda muita mahdollisesti vaarallisia vikoja.
- Älä koskaan vaurioita pintoja, kuten mattoa tai lattiaa, käyttämällä sähköistä Ground Force Elite ia sisätiloissa.
- Älä koskaan käytä lähellä mäkiä tai uima-aitaita.

### Miten Ground Force Elite illa voi ajaa

- Älä käännä Ground Force Elite -tuotteen virtakytkintä **ON (PÄÄLLE)** tai paina/aktivoi kaasupoljinta ellet istu turvallisessa ulkoympäristössä, joka sopii ajoa varten. Kytke aina virtakytkin asentoon **OFF (POIS PÄÄLTÄ)** ennen kuin poistut Ground Force Elite -tuotteesta.
- Pidä ohjauspyörästä aina kiinni.
- Älä koske Ground Force Elite in jarruihin tai moottoriin käytön aikana tai heti ajon jälkeen koska nämä osat voivat olla erittäin kuumia.
- Vältä suuria nopeuksia, kuten alamäessä, joissa saatat menettää hallinnan.
- Älä aja yöllä tai jos näkyvyys on rajoitettu.
- Älä yritä tehdä temppuja sähköisellä Ground Force Elite illa. Ground Force Elite ei ole tarpeeksi vahva kestämään virheellistä käyttöä ja väärinkäytöstä, kuten hyppimistä, jalkakäytävän reunalla ajamista tai mitä tahansa muita temppuja. Kilpa-ajo, temput tai muut liikkeet lisäävät myös hallinnan menetyksen riskiä tai voivat aiheuttaa hallitsemattomia kuljettajan toimia tai reaktioita. Kaikki nämä voivat aiheuttaa vakavan vamman tai mahdollisesti kuoleman.
- Älä koskaan anna useamman kuin yhden lapsen käyttää Ground Force Elite ia kerrallaan.
- Älä anna käsien, jalkojen, hiusten, ruumiinosien, vaatteiden, yms. esineiden koskea liikkuvia osia, pyöriä, levyjarruja tai voimansiirtoa.
- Älä käytä kuulokkeita tai matkapuhelinta puhumista tai tekstiviestien lähetyksestä varten ajon aikana.
- Älä koskaan kyyditse muita

Malli	Jännite (nimellinen) Vdc	Kapasiteetti (nimellinen) Ah	Latauslämpötila-alue	Käyttölämpötila
Ground Force Elite	36	5	0° to 40°C 32° to 104°F	-20° to 40°C -4° to 122°F

### Laturin käyttö

- Älä koskaan tee muutoksia sähköjärjestelmään. Muutos voi aiheuttaa tulipalon. Vääränlaisen akun tai laturin käyttö voi aiheuttaa räjähdyksen.
- ENNEN JOKAISTA KÄYTTÖÄ: Lataa akkua VÄHINTÄÄN 12 tuntia.
- Sammuta jokaisen ajon jälkeen. Akkua ei ehkä pysty lataamaan, jos se jätetään "PÄÄLLE" eikä tuotetta käytetä.
- ÄLÄ säilytä pakkasessa! Pakkanen vaurioittaa akkua pysyvästi.
- Sähköisen Ground Force Elite in mukana toimitettu laturi pitää tarkastaa säännöllisesti johdon, pistokkeen, kotelon ja muiden osien vahinkojen varalta. Tällaisen vahingon ilmetessä Ground Force Elite ia ei saa ladata ennen kuin laturi on korjattu tai vaihdettu.
- Käytä vain Razorin suosittelemaa laturia.
- Laturi ei ole lelu. Vain aikuiset saavat käyttää laturia.
- Älä käytä laturia herkästi syttyvien materiaalien tai avotulen lähellä.
- Irrota laturi pistorasiasta ja Ground Force Elite ista kun sitä ei käytetä.
- Älä ylitä latausaikaa.
- Kytke Ground Force Elite aina irti laturista ennen sen pyyhkimistä tai puhdistamista kostealla liinalla.



**SISÄLTÄÄ SULJETUT, VUOTAMATTOMAT LYIJYAKUT.  
AKUT ON TOIMITETTAVA KIERRÄTYKSEEN.**



**▲ AVERTISMENT. Pentru a evita accidentele grave:**

**MĂSURI DE SIGURANȚĂ în timpul operării și întreținerii. Părinții/supraveghetorii trebuie să citească mai întâi această pagină.**

**PĂRINȚII/SUPRAVEGHETORII TREBUIE SĂ INSTRUIASCĂ COPII DESPRE CUM SĂ UTILIZEZE PRODUSUL GROUND FORCE ELITE ÎN SIGURANȚĂ.** Dacă utilizatorul nu folosește produsul cu grijă și nu respectă aceste avertismente, există un risc crescut de avarii, accidente grave sau chiar moarte.

**Utilizarea produsului Ground Force Elite prezintă potențiale riscuri.**

- Acest produs este acționat electric și nu este o jucărie (Anexa I din Directiva 2009/48/EC). La fel ca orice alt produs pe roți, produsul poate fi periculos (de exemplu, dacă cădeți sau dacă îl utilizați în situații periculoase). Produsele Ground Force Elite sunt, bineînțeles, fabricate să se miște și, în consecință, utilizatorul poate pierde controlul și se poate confrunta cu situații periculoase.
- Atât copiii, cât și adulții responsabili cu supravegherea copiilor trebuie să fie conștienți de faptul că, în astfel de situații, utilizatorul se poate răni grav sau poate surveni chiar moartea acestuia, chiar dacă folosește echipament de protecție sau au fost luate alte măsuri de siguranță.

**▲ AVERTISMENT: RESPONSABILITATEA ȘI SUPRAVEGEREA DIN PARTEA PĂRINȚILOR ȘI A ADULȚILOR SUNT NECESARE:** Acest manual conține informații importante despre siguranță. Vă revine responsabilitatea de a citi aceste informații și să vă asigurați că toți utilizatorii înțeleg toate avertismentele, precauțiile, instrucțiunile și toate problemele ce țin de siguranță și să vă asigurați că toți utilizatorii tineri sunt capabili să folosească acest produs în siguranță și în mod responsabil. Razor USA vă recomandă să revizuiți periodic și să discutați, accentuând importanța informațiilor din acest manual cu utilizatorii minori și să inspectați și să mențineți în bună stare de funcționare a produsului copiilor dumneavoastră pentru a asigura siguranța lor.

**▲ AVERTISMENT: NU ESTE INDICAT PENTRU COPIII MAI MICI DE 13 ANI SAU MAI GREI DE 91 KG.** Deoarece produsele, cum ar fi Ground Force Elite, pot reprezenta și chiar reprezintă riscuri potențiale asociate în mod clar cu utilizarea lor, se admite NECESITATEA EXERCITĂRII RESPONSABILITATEA PARENTALĂ ÎN ALEGEREA PRODUSELOR DE TIP SCUTERE/TROTINETE/ETC. POTRIVITE PENTRU VÂRSTA COPILULUI, SAU SUPRAVEGEREA PARENTALĂ ÎN SITUAȚII ÎN CARE COPIII POT AVEA ACCES LA ACEST TIP DE PRODUSE, ESTE IMPORTANTĂ. Deoarece scuterele pot fi periculoase și nu orice produs este adecvat pentru vârsta sau înălțimea copilului – există diferite recomandări pentru această categorie de produse, în funcție de vârstă, al căror scop este de a reflecta natura pericolelor și abilitatea fizică și mentală necesară a copilului pentru a putea evita aceste pericole.

- **Razor vă recomandă să nu permiteți copiilor mai mici de 13 ani să folosească produsul Ground Force Elite.** Această recomandare nu se bazează doar pe considerente de vârstă sau greutate sau de înălțime, ci reflectă considerații privitoare la maturitatea și îndemânarea previzibilă, cât și la dimensiunea fizică. Vârsta recomandată de 13 ani sau mai mult a utilizatorului este doar o estimare și această estimare poate fi afectată de dimensiunea, greutatea sau îndemânarea utilizatorului – acest produs poate să nu fie adecvat pentru toți copiii în vârstă de 13 ani. Desigur, orice utilizator care nu reușește să se așeze confortabil pe Ground Force Elite, nu ar trebui să încerce să-l folosească, dar decizia parentală de a-i permite copilului să folosească acest produs ar trebui să se bazeze pe maturitatea, îndemânarea și capacitatea copilului de a respecta reguli. Razor subliniază faptul că adulților li se recomandă insistent să nu decidă să ignore recomandările Razor sau să permită copiilor prea mici să folosească produsul Ground Force Elite.
- **UTILIZATORUL NU TREBUIE SĂ AIBĂ MAI MULT DE 91 KG ÎN GREUTATE.** Greutatea utilizatorului nu înseamnă neapărat că dimensiunea unui copil este corespunzătoare pentru a utiliza sau a păstra controlul asupra produsului Ground Force Elite. Nu lăsați produsul la îndemâna copiilor prea mici și rețineți faptul că este destinat utilizării de către persoane cărora le este adecvată dimensiunea produsului Ground Force Elite.
- **Persoanele cu afecțiuni fizice sau mentale care le fac vulnerabile la leziuni, le diminuează dexteritatea fizică sau capacitatea mentală de a recunoaște, a înțelege și a respecta instrucțiunile de siguranță, precum și capacitatea de a înțelege pericolele inerente utilizării produsului Ground Force Elite, nu ar trebui să folosească sau să li se permită să folosească produsele improprii pentru capacitățile lor.** Persoanele cu boli cardiace, cu afecțiuni ale capului, spatelui sau gâtului (sau care au suferit intervenții chirurgicale anterioare în aceste zone ale corpului), precum și femeile însărcinate, trebuie avertizate să nu utilizeze astfel de produse.

**Încălțăminte, haine și echipament adecvate pentru utilizare**

- Purtați întotdeauna echipament de protecție corespunzător, precum cască de siguranță aprobată (asigurând bine cureaua sub bărbie), cotiere și genunchere. Este posibil ca purtarea căștii de protecție să fie prevăzută de legislația locală. În plus, este recomandat să purtați bluză cu mânecă lungă, pantaloni lungi și mănuși.
- Purtați întotdeauna pantofi sport (pantofi cu șiret și talpă din cauciuc), nu utilizați produsul cu tălpile goale sau în sandale și evitați contactul șireturilor cu roțile, motorul și sistemul de acționare.

**Verificați produsul Ground Force Elite înainte de utilizare – efectuați operații de întreținere după fiecare utilizare**

- Verificați frânele pentru a vă asigura că funcționează corect. Când apăsați cu piciorul pe frână, aceasta ar trebui să acționeze în consecință.
- După utilizare efectuați operații de întreținere și reparații ale produsului Ground Force Elite, în conformitate cu specificațiile producătorului cuprinse în acest manual. Utilizați doar piese de schimb autorizate de producător. Nu modificați configurația și proiectarea originale ale acestui produs Ground Force Elite.
- Practici și condiții acceptate de utilizare – Părinții/adulții ar trebui să explice copiilor aceste reguli
- Se recomandă utilizarea echipamentului de protecție. A nu se utiliza în trafic.



### Unde puteți utiliza produsul Ground Force Elite

- Verificați și respectați legislația locală privitoare la locurile în care pot fi utilizate produsele Ground Force Elite. Feriți-vă de autovehicule și motocicletele și utilizați produsul doar în locurile autorizate și cu grijă.
- Produsul Ground Force Elite este destinat folosirii pe proprietățile și pe circuitele private și nu pe căile publice de acces sau pe trotuare. Nu utilizați produsul dumneavoastră pe patru roți în zone unde se află pietoni sau vehicule în trafic.
- Utilizați cu prudență. Evitați pietonii, skateretele, skateboard-urile, bicicletele, copiii sau animalele care vă ies în cale. Respectați drepturile și proprietatea celorlalți.
- Suprafețele ude, lucioase, neregulate sau accidentate pot reduce tracțiunea și crește riscul de accidente.
- Nu utilizați produsul Ground Force Elite pe nămol, gheață, pe suprafețe cu bălți sau apă.
- Evitați protuberanțele ascuțite, grilajele canalelor și schimbările bruște de suprafață.
- Nu utilizați scuterul pe vreme ploioasă sau pe timp de îngheț și nu scufundați produsul Ground Force Elite în apă, deoarece componentele și circuitele electrice pot suferi avarii provocate de apă sau pot crea condiții nesigure.
- Nu utilizați produsul Ground Force Elite în casă deoarece puteți deteriora suprafețe precum covoare sau podele.
- Nu utilizați produsul Ground Force Elite în apropierea scârilor sau a piscinelor.

### Cum să utilizați produsul Ground Force Elite

- Nu treceți întrerupătorul de alimentare de pe Ground Force Elite în poziția **ON (ACTIVAT)** și nu apăsați/activați pedala de accelerație până când nu v-ați așezat în produs și nu vă aflați într-un mediu exterior sigur, adecvat pentru utilizare. Înainte de ieșirea din Ground Force Elite, treceți întotdeauna întrerupătorul de alimentare în poziția **OFF (DEZACTIVAT)**.
- Țineți în permanență mâna pe volan.
- Nu atingeți frânele sau motorul produsului Ground Force Elite în timpul folosirii sau imediat după folosire deoarece acestea se pot încinge foarte tare.
- Evitați să mergeți cu viteză, ca de exemplu, atunci când coborâți un deal, deoarece puteți pierde controlul.
- Nu utilizați produsul noaptea sau în condiții de vizibilitate redusă.
- Nu încercați să efectuați scheme sau manevre cu produsul electric Ground Force Elite. Produsul Ground Force Elite nu este suficient de puternic să reziste la utilizare incorectă, cum ar fi, sărituri, trecerea peste borduri sau orice alt tip de scheme. Cursele, schemele sau alt gen de manevre duc la creșterea riscului de a pierde controlul sau pot cauza reacții sau acțiuni necontrolate din partea utilizatorului. Toate acestea pot rezulta în accidente grave sau chiar moarte.
- Nu permiteți utilizarea produsului Ground Force Elite de către mai mult de o persoană o dată.
- Evitați contactul mâinilor, picioarelor, părului, corpului, hainelor sau articolelor textile similare cu piesele mobile, cu roțile sau cu lanțul de acționare.
- Nu utilizați căști sau telefoane mobile atunci când utilizați produsul.
- Nu vă luați la întrecere cu un alt vehicul.

Model	Tensiune (nominală) Vdc	Capacitate (nominală) Ah	Domeniul de temperatură de încărcare	Domeniul de temperatură de operare
Ground Force Elite	36	5	0° to 40°C 32° to 104°F	-20° to 40°C -4° to 122°F

### Utilizarea încărcătorului

- Nu modificați niciodată sistemul electric. Aceste modificări pot cauza incendii. Utilizarea unui tip de acumulator sau încărcător necorespunzător poate cauza o explozie.
- ÎNAINTEA FIECĂREI UTILIZĂRI: Încărcați bateria CU CEL PUȚIN 12 ore înainte de utilizare.
- Opriiți bateria după fiecare utilizare. Bateria poate să nu se reîncare dacă este lăsată cu alimentarea pornită în timpul perioadelor de neutilizare.
- Nu depozitați la temperaturi de îngheț sau mai mici! Temperaturile de îngheț vor deteriora permanent bateria.
- Încărcătorul furnizat împreună cu produsul Ground Force Elite ar trebui să fie inspectat în mod regulat pentru a se verifica orice deteriorare a cablului, ștecherului, carcasei sau deteriorarea altor piese. În cazul unei asemenea deteriorări, produsul Ground Force Elite nu trebuie încărcat înainte de repararea sau înlocuirea încărcătorului.
- Utilizați doar încărcătorul recomandat de Razor.
- Încărcătorul nu este o jucărie. Acesta trebuie utilizat de către un adult.
- Nu utilizați încărcătorul în apropiere de materiale inflamabile sau de foc deschis.
- Scoateți încărcătorul din priză sau deconectați-l de la produsul Ground Force Elite atunci când nu îl folosiți.
- Nu depășiți timpul de încărcare.
- Întotdeauna deconectați produsul Ground Force Elite de la încărcător înainte de a-l șterge sau curăța cu ajutorul lichidelor.

### Garanție limitată:

Garanția limitată este singurul tip de garanție pentru acest produs. Nu există niciun alt fel de garanție explicită sau implicită. Producătorul garantează faptul că acest produs nu conține defecte de fabricație pe o perioadă de 90 de zile de la data achiziției. Această garanție limitată va deveni nulă în cazul în care produsul:

- este utilizat în alte scopuri decât pentru agrement sau transport;
- suferă orice fel de modificări;
- este închiriat.



**CONȚINE BATERII ACIDE CU PLUMB SIGILATE / ETANȘE.  
BATERIILE TREBUIE RECLIMATE.**



**⚠ VÝSTRAHA. Aby ste predišli vážnym poraneniam: BEZPEČNOSTNÉ OPATRENIA počas prevádzky a údržby. Rodičia/dospelý dozor by si mali najprv prečítať túto stránku.**

**RODIČIA/DOSPELÉ DOZERAJÚCE OSOBY MUSIA DIEŤA NAUČIŤ BEZPEČNEJ JAZDE NA TEJTO ŠTVORKOLKE GROUND FORCE ELITE. Ak jazdec prestane využívať štandardný úsudok a prestane dbať na tieto výstrahy, existuje zvýšené riziko poškodenia, vážneho poranenia alebo možnej smrti.**

**Jazda na elektrickej štvorkolke Ground Force Elite predstavuje potenciálne riziká.**

- Tento výrobok s elektrickým pohonom nie je hračka (Príloha I smernice č. 2009/48/ES). Ako akýkoľvek iný štvorkolesový výrobok na jazdenie, aj elektrická štvorkolka Ground Force Elite môže byť nebezpečná (napríklad pád alebo jazda do nebezpečnej situácie). Elektrické štvorkolky Ground Force Elite samozrejme slúžia na pohyb a preto existuje možnosť, že jazdec stratí kontrolu, alebo sa akýmkoľvek iným spôsobom dostane do nebezpečných situácií.
- Deti aj dospelé osoby za nich zodpovedné musia rešpektovať skutočnosť, že ak k takýmto situáciám dôjde, jazdec sa môže vážne poraniť a aj zomrieť, a to aj pri používaní bezpečnostných prostriedkov a dodržiavaním ďalšie bezpečnostné opatrenia.

**⚠ VÝSTRAHA: VYŽADUJE SA ZODPOVEDNOSŤ A DOZOR RODIČA ALEBO DOSPELEJ OSOBY:** Tento návod obsahuje dôležité bezpečnostné informácie. Je vaša zodpovednosťou pozrieť si tieto informácie a zabezpečiť, že všetci jazdci chápu všetky výstrahy, upozornenia, pokyny a bezpečnostné informácie a zabezpečiť, že mladí jazdci sú schopní tento výrobok používať bezpečným a zodpovedným spôsobom. Spoločnosť Razor USA odporúča, aby ste si pravidelne, spolu s mladými jazdcami pozreli a obnovili informácie uvádzané v tomto návode a aby ste výrobok vášho dieťaťa pravidelne kontrolovali a udržiavali s cieľom zaistiť jeho bezpečnosť.

**⚠ VÝSTRAHA: NEVHODNÉ PRE DETI MLADŠIE AKO 13 ROKOV A ŤAŽŠIE AKO 91 KG.** Pretože výrobok, akým je štvorkolka Ground Force Elite, môže a aj predstavuje možné riziká spojené hlavne s jeho používaním, ZA DÔLEŽITÉ SA POVAŽUJE NUTNOSŤ UPLATNIŤ RODIČOVSKÝ ZODPOVEDNOSŤ PRI VOLBE VÝROBKU NA JAZDENIE, KTORÝ JE VHODNÝ PRE VEK DIEŤAŤA, ALEBO RODIČOVSKÝ DOZOR V SITUÁCIÁCH, V KTORÝCH DETI RÔZNEHO VĚKU MÔŽU ZÍSKAŤ PRÍSTUP K ROVNAKÝM VÝROBKOM NA JAZDENIE. Nie každý výrobok je vhodný pre každý vek alebo veľkosť dieťaťa, a v rámci tejto kategórie výrobkov nájdete rôzne vekové kategórie, ktoré sú určené na poukázanie na charakter rizík a očakávanú duševnú alebo fyzickú schopnosť (alebo obidve) jazdca, aby si v týchto rizikových situáciách dokázal poradiť.

- Spoločnosť Razor odporúča, aby deti do veku 13 rokov mali zakázané štvorkolku Ground Force Elite používať. Toto odporúčanie je založené nielen na veku, hmotnosti alebo výške – odzrkadľuje zohľadnenie očakávanej zrelosti a skúsenosti, ako aj fyzické rozmery. Odporúčaný vek jazdca 13 a viac rokov je len odhadom a môže byť ovplyvnený výškou jazdca, hmotnosťou alebo skúsenosťami – nie každé dieťa vo veku 13 rokov bude na používanie tohto výrobku spôsobilé. Samozrejme, ktorýkoľvek jazdec, ktorý nedokáže na štvorkolke Ground Force Elite sedieť, by sa nemal pokúšať na nej jazdiť, ale zodpovednosť rodiča, pokiaľ ide o súhlas s jazdením dieťaťa na tomto výrobku, musí byť založená na zrelosti a skúsenostiach dieťaťa ako aj na dodržiavaní pravidiel dieťaťom. Spoločnosť Razor zdôrazňuje a dospelým vrelo radí, aby sa rozhodli dodržiavať odporúčania spoločnosti Razor, a nedovolili mladším deťom na štvorkolke Ground Force Elite jazdiť.
- NEPREKRAČUJTE MAXIMÁLNU HMOTNOSŤ 91 kg. Hmotnosť samotného jazdca neznamená nutne, že veľkosť osoby je vyhovujúca na sedenie vo výrobku a zachovanie kontroly nad štvorkolkou Ground Force Elite. Tento výrobok uschovajte mimo dosahu malých detí a zapamätajte si, že tento výrobok je určený len na používanie osobami, ktoré sú minimálne úplne schopné a zodpovedné na používanie výrobku.
- Osoby s akýmkoľvek duševným alebo fyzickým stavom, kvôli ktorému možno pripustiť poranenie alebo zhoršenie ich fyzickej obratnosti alebo duševných schopností rozpoznať, pochopiť a dodržiavať bezpečnostné opatrenia a dokázať pochopiť riziká vlastné pre používanie štvorkolky Ground Force Elite, by nemali alebo by mali mať zakázané používať výrobok, ktorý nie je pre ne vzhľadom na ich stav vhodný. Osoby so srdcovými ťažkosťami, chorobami hlavy, chrbta alebo krku (alebo osoby, ktoré podstúpili operácie týchto častí tela), ako aj tehotné ženy je nutné upozorniť na to, aby takéto výrobky nepoužívali.

**Správne prostriedky, odev a obuv na jazdu**

- Vždy používajte správne ochranné prostriedky, ako je schválená bezpečnostná prilba (s pruhom na bradu správne zaisteným sponou), chrániče na lakte a chrániče na kolena. Používanie prilby môže legislatívne ustanovovať miestny zákon alebo nariadenie vo vašej oblasti. Okrem toho odporúčame používať košeľu s dlhými rukávami, dlhé nohavice a rukavice.
- Vždy používajte atletickú obuv (šnurovaná obuv s gumenou podrážkou), nikdy nejazdte naboso alebo v sandálach a šnúrky majte uviazané mimo dosahu kolies, motora a hnacieho systému.

**Pred použitím štvorkolky Ground Force Elite skontrolujte – po použití vykonajte údržbu**

- Skontrolujte správne fungovanie brzdy. Ak stlačíte brzdú nohou, brzda by mala vykonať pozitívne zabrzdzenie.
- Po použití vykonajte údržbu a opravy štvorkolky Ground Force Elite v zmysle špecifikácií výrobku, ktoré sú uvedené v tomto návode. Používajte iba náhradné súčiastky autorizovaného výrobcu. Túto štvorkolku Ground Force Elite neupravujte tak, aby ste zmenili originálny dizajn a konfiguráciu výrobku.
- Prijateľné jazdné praktiky a podmienky – rodičia/dospelé osoby by mali tieto pravidlá prediskutovať so svojimi deťmi
- Musia sa používať ochranné prostriedky. Nesmie sa používať v rámci premávky.

**Kde možno na štvorkolke Ground Force Elite jazdiť**

- Vždy si pozrite a dodržiavajte miestne zákony a nariadenia, ktoré môžu mať vplyv na miesta, kde sa môže elektrická štvorkolka Ground Force Elite používať. Vždy jazdte v bezpečnej vzdialenosti od automobilovej dopravy a motorových vozidiel, používajte len na miestach, kde je to dovolené a pritom dávajte pozor.
- Štvorkolka Ground Force Elite je určená na používanie na privátnych pozemkoch a na uzavretých plochách; nie je určená na používanie na verejných uliciach či chodníkoch. Elektrickou štvorkolkou nejazdte na miestach, kde sú prítomní chodci alebo na miestach s verejnou premávkou.
- Jazdte defenzívne. Dávajte pozor a vyhýbajte sa chodcom, korčuľiarom, skejtbordistom, cyklistom, deťom alebo zvieratám, ktoré môžu vstúpiť do vašej trasy. Rešpektujte práva a majetok ostatných.

- Mokré, šmyklivé, hrboľaté, nerovné alebo drsné povrchy môžu znížiť trakciu a zvýšiť riziko nehôd.
- Svojou štvorkolkou Ground Force Elite nejazdite po blate, ľade, mlákach alebo vode.
- Vyhňte sa ostrým hrboľom, drenážnym mriežkam a náhlým zmenám povrchu.
- Štvorkolkou Ground Force Elite nejazdite počas mokrého alebo mrazivého počasia a štvorkolku Ground Force Elite nikdy neponárajte do vody, pretože elektrické a hnacie prvky by sa mohli poškodiť, alebo by dôsledkom mohol byť vznik nebezpečných podmienok.
- Použitím elektrickej štvorkolky Ground Force Elite v interiéri nikdy neriskujete poškodenie povrchov, ako sú koberce alebo podlahové krytiny.
- Nikdy nepoužívajte v blízkosti schodov alebo plaveckých bazénov.

#### Ako jazdiť na štvorkolke Ground Force Elite

- Kým nebudete vo výrobku sedieť a nebudete v bezpečnom exteriérovom prostredí vhodnom na jazdenie, neprepínajte hlavný vypínač autíčka Ground Force Elite do polohy **ON (ZAP.)** ani nestláčajte/neaktivujte pedál akceleračtora. Pred opustením autíčka Ground Force Elite vždy hlavný vypínač prepnite do polohy **OFF (VYP.)**.
- Vždy zachovávajúte držanie volantu.)
- Brzd ani motora svojej štvorkolky Ground Force Elite sa nedotýkajte počas používania ani okamžite po jazde, pretože tieto diely môžu byť veľmi horúce.
- Vyhňte sa vysokým rýchlostiam, ako je to v prípade jász dolu kopcom, kde môžete stratiť kontrolu.
- Nejazdite v noci ani za obmedzenej viditeľnosti.
- Na svojej elektrickej štvorkolke Ground Force Elite sa nepokúšajte stvárať kaskadérske kúsky ani triky. Táto štvorkolka Ground Force Elite nie je dost silná na to, aby vydržala nesprávne používanie alebo zlé zaobchádzanie, ako je skákanie, šmykanie na obrubníkoch alebo podobné typy kaskadérskeho jazdy. Pretekajúce, kaskadérske jazdenie alebo iné manévry taktiež zvyšujú riziko straty kontroly alebo môžu spôsobiť nekontrolované akcie a reakcie jazdca. Všetky z uvedených skutočností by mohli mať za následok vážne poranenie alebo možnú smrť.
- Nikdy nedovoľte, aby na štvorkolke Ground Force Elite naraz jazdila viac ako jedna osoba.
- Zabráňte, aby ruky, nohy, vlasy, časti tela, odev alebo podobné predmety prišli do kontaktu s pohyblivými dielmi, kolesami, kotúčovými brzdami alebo hnacím ústrojenstvom.
- Počas jazdy nikdy nepoužívajte slúchadlá ani mobilný telefón na hovory či písanie správ.
- Nikdy nejazdite v zavesení za vozidlom.

Model	Napätie (nominálne) V DC	Kapacita (nominálna) Ah	Rozsah teplôt pri nabíjaní	Rozsah prevádzkových teplôt
Ground Force Elite	36	5	0° to 40°C 32° to 104°F	-20° to 40°C -4° to 122°F

#### Používanie nabíjačky

- Nikdy neupravujte elektrický systém. Vykonanie úpravy môže mať za následok vznik požiaru. Použitie nesprávnej batérie alebo nabíjačky môže mať za následok explóziú.
- PRED KAŽDÝM POUŽITÍM: nechajte batériu nabíjať počas doby ASPOŇ 12 hodín.
- Po každej jazde vypnite. Batéria sa nemusí dať znova nabiť, ak ju ponecháte „ZAPNUTÚ (ON)“ bez používania.
- NESKLADUJTE na miestach, kde zamrzá, alebo pri teplotách pod bodom mrazu! Teploty na bode mrazu batériu natrvalo poškodia.
- Nabíjačku dodávanú s elektrickou štvorkolkou Ground Force Elite je nutné pravidelne kontrolovať, či nie je poškodený kábel, zástrčka, kryt a ďalšie súčasti. V prípade takéhoto poškodenia sa nesmie štvorkolka Ground Force Elite ad do opravenia či výmeny nabíjačky nabíjať.
- Používajte len nabíjačku, ktorú odporúča Razor.
- Nabíjačka nie je hračka. Nabíjačku smie obsluhovať len dospelá osoba.
- Nabíjačku nepoužívajte v blízkosti horľavých materiálov alebo otvoreného plameňa.
- Ak nabíjačku nepoužívate, odpojte ju od štvorkolky Ground Force Elite.
- Neprekračujte dobu nabíjania.
- Štvorkolku Ground Force Elite vždy odpojte od nabíjačky pred utieraním alebo čistením pomocou vlhkej tkaniny.

#### Obmedzená záruka:

Táto obmedzená záruka sa vzťahuje jedine na tento výrobok. Neexistuje žiadna iná výslovná alebo implicitná záruka. Výrobca garantuje, že u tohto výrobku sa počas doby 90 dní od dátumu zakúpenia nevyskytnú výrobné chyby. Platnosť tejto obmedzenej záruky sa skončí, ak bude výrobok:

- používaný iným spôsobom, ako na rekreačné a prepravné účely;
- akýmkoľvek spôsobom upravovaný;
- požičiavaný.



**OBSAHUJE UTESNENÉ NEVYTEKAJÚCE OLOVENÉ BATÉRIE.  
BATÉRIE SA MUSIA RECYKLOVAŤ.**



**⚠ UPOZORNĚNÍ. Aby nedošlo k vážnému zranění: BEZPEČNOSTNÍ POKYNY k provozu a údržbě. Prosíme rodiče/dospělý dozor, aby nejprve prostudovali tuto stránku.**

**POVINNOSTÍ RODIČŮ/DOHLÍŽEJÍCÍCH DOSPĚLÝCH OSOB JE NAUČIT DĚTI BEZPEČNĚ JEZDIT NA TĚTO ČTYŘKOLCE GROUND FORCE ELITE. Pokud uživatel nebude dodržovat zásady zdravého rozumu a dbát na tato varování, je zde zvýšené riziko vážného zranění, případně i úmrtí.**

#### **Jízda na elektrické čtyřkolce Ground Force Elite s sebou nese možná rizika**

- Tento výrobek s elektrickým pohonem není hračkou (příloha I směrnice 2009/48/ES). Stejně jako u každého jiného dopravního prostředku může být nebezpečná i jízda na elektrické čtyřkolce Ground Force Elite (například při pádu nebo výskytu jiných nebezpečných situací). Elektrické čtyřkolky Ground Force Elite jsou samozřejmě určeny k pohybu, a proto je možné, že jezdec ztratí kontrolu nebo se jiným způsobem dostane do nebezpečných situací.
- Jak děti, tak dospělí odpovědní za dohled nad nimi si musí uvědomit, že pokud k takovéto situaci dojde, jezdec se může vážně zranit, případně i zemřít, a to i při použití bezpečnostních pomůcek a přijetí dalších bezpečnostních opatření.

#### **⚠ UPOZORNĚNÍ: JE NUTNÉ ZAJISTIT DOHLED RODIČŮ NEBO JINÝCH DOSPĚLÝCH OSOB, KTERÉ NESOU VEŠKEROU**

**ODPOVĚDNOST:** Tato příručka obsahuje důležité informace o bezpečnosti. Vaší odpovědností je si tyto informace prostudovat a ověřit, zda všichni uživatelé rozumí všem výstrahám, upozorněním, pokynům a tématům bezpečnosti, a ujistit se, že mladší osoby jsou schopny používat tento výrobek bezpečně a odpovědně. Společnost Razor doporučuje, abyste si informace obsažené v této příručce pravidelně prostudovali a osvěžili spolu s mladšími uživateli a prováděli kontroly a údržbu výrobku vašeho dítěte pro zajištění jeho bezpečnosti.

**⚠ UPOZORNĚNÍ: NENÍ URČENO PRO DĚTI MLADŠÍ 13 LET NEBO O VÁZE NAD 91 KG.** Vzhledem k tomu, že výrobky, jako je Ground Force Elite, mohou představovat a představují potenciální nebezpečí zjevně spojené s jejich používáním, je všeobecně známo, že VÝBĚR VÝROBKU NA JEZDĚNÍ PŘÍMĚŘENÉHO VĚKU DÍTĚTE JE TŘEBA PROVÁDĚT S RODIČOVSKOU ZODPOVĚDNOSTÍ A V SITUACÍCH, KDY MOHOU MÍT KE STEJNÉMU VÝROBKU NA JEZDĚNÍ PŘÍSTUP DĚTI RŮZNÉHO VĚKU, JE DŮLEŽITÉ ZAJISTIT RODIČOVSKÝ DOHLED. Ne každý výrobek je vhodný pro dítě jakéhokoliv věku či velikosti - v této kategorii výrobků jsou uvedena různá věková doporučení, které mají odrážet povahu rizika a očekávané duševní nebo fyzické schopnosti dítěte, případně obojí, v zájmu zvládnutí možných rizik.

- **Společnost Razor doporučuje, aby používání výrobku Ground Force Elite nebylo dovoleno dětem mladším 13 let. Toto doporučení vychází nejen z věku, hmotnosti nebo výšky - odráží také zohlednění očekávané vyspělosti a dovednosti, stejně jako fyzické velikosti. Doporučený věk jezdců 13 let a více je pouze odhadem a může být ovlivněn velikostí, hmotností nebo dovedností jezdce - ne pro každé 13leté dítě musí být výrobek vhodný. Je zřejmé, že jezdci, kteří se na výrobku Ground Force Elite nemohou pohodlně usadit, by se na něm ani neměli pokoušet jezdit. Rozhodnutí rodičů umožnit svému dítěti jízdu na tomto výrobku by mělo vycházet z vyspělosti, dovednosti a schopnosti dítěte dodržovat pravidla. Společnost Razor dospělým osobám důrazně doporučuje, aby neignorovaly doporučení Razor a také aby nepovolovaly jezdit na výrobku Ground Force Elite mladším dětem.**
- **NEPŘEKRAČUJTE HMOTNOSTNÍ LIMIT 91 kg.** Hmotnost jezdce nutně neznamená, že velikost dítěte je pro Ground Force Elite nebo jeho ovládání vhodná. Udržujte tento výrobek mimo dosah malých dětí a pamatujte, že je určen pro použití pouze osobami, které jsou při ovládání výrobku minimálně ve zcela klidném a způsobilém stavu.
- **Osoby s mentálním nebo tělesným postižením, které by mohlo být příčinou zranění nebo negativně ovlivnit jejich tělesnou zručnost nebo duševní schopnosti rozpoznat, pochopit a dodržovat bezpečnostní pokyny, stejně jako pochopit rizika spojená s použitím čtyřkolky Ground Force Elite, nesmí výrobek používat, ani jim to nesmí být povoleno. Osoby se srdečním potíží, onemocněním hlavy, zad nebo šíje (nebo před operací těchto částí těla), nebo těhotné ženy, by měly být upozorněny, aby tyto výrobky nepoužívaly.**

#### **Řádné ochranné pomůcky, oděv a obuv**

- Vždy noste vhodné ochranné vybavení, např. schválenou ochrannou přilbu (s podbradním řemínkem upevněným přezkou), náloketníky a náloketníky. Přilba může být ve vaší zemi ze zákona povinná. Kromě toho se doporučuje nosit, košili s dlouhým rukávem, dlouhé nohavice a rukavice.
- Vždy noste sportovní obuv (šněrovací obuv s gumovou podrážkou), nikdy nejezděte na boso nebo v sandálech a tancičky mějte vždy zavazané a mimo dosah kol, motoru a hnacího systému.

#### **Kontrola čtyřkolky Ground Force Elite před použitím – Údržba po použití**

- Zkontrolujte správnou funkci brzd. Po sešlápnutí by brzda měla vykazovat spolehlivý brzdný účinek.
- Po použití zajistěte údržbu a opravy čtyřkolky Ground Force Elite v souladu se specifikacemi výrobce uvedenými v tomto návodu. Používejte pouze náhradní díly schválené výrobcem. Ground Force Elite nijak neupravujte v rozporu s původním designem a konfigurací výrobce.
- Přijatelná technika a podmínky jízdy - Rodiče/dospělí jsou povinni své děti seznámit s těmito pravidly
- Doporučuje se používat ochranné pomůcky. Není určeno k použití v silničním provozu.

### Kde jezdit na čtyřkolce Ground Force Elite

- Vždy ověřte a dodržujte místní zákony či předpisy, které se mohou vztahovat na místa, kde se elektrický Ground Force Elite používá. Vždy udržujte bezpečnou vzdálenost od automobilů a silničního provozu a jezděte pouze tam, kde je to povoleno a se zvýšenou opatrností.
- Čtyřkolka Ground Force Elite je určena k použití na soukromém pozemku a na uzavřených drahách, nikoliv na veřejných ulicích nebo chodnících. Nedovolte, aby vaše elektrická čtyřkolka jezdila v oblastech s provozem vozidel.
- Jezděte opatrně. Dávejte pozor na chodce, bruslaře, skateboardisty, cyklisty, děti či zvířata, které vám mohou vstoupit do cesty. Respektujte práva a majetek druhých osob.
- Mokré, hladké, hrbolaté, nerovné či drsné povrchy mohou zhoršit trakci a zvýšit riziko nehody.
- Na čtyřkolce Ground Force Elite nejezděte v bahně, na náledí, v kalužích nebo ve vodě.
- Vyhnete se ostrým hrbolům, roštům kanálů a náhlým změnám povrchu.
- Na čtyřkolce Ground Force Elite nejezděte za mokra nebo v ledovém počasí a čtyřkolku nikdy neponožujte do vody, elektrické a hnací prvky se by mohly vodou poškodit nebo vytvořit jiné pravděpodobně nebezpečné podmínky.
- Nikdy neriskujte poškození povrchů, např. koberce nebo podlahy, používáním elektrické čtyřkolky Ground Force Elite v interiéru.
- Nepoužívejte v blízkosti schodů nebo plovrán.

### Jak jezdit na čtyřkolce Ground Force Elite

- Hlavní vypínač na vozítku nepřepínáte do polohy **ON (ZAP)** ani nesešlapujete plynový pedál, pokud nejste řádně usazení a v bezpečném venkovním prostředí vhodném pro jízdu. Před vystoupením z vozítka tlačítko vždy vypnete do polohy **OFF (VYP)**.
- Vždy a za každých okolností udržujte kontrolu nad volantem.
- Během použití čtyřkolky Ground Force Elite nebo ihned poté se nedotýkejte brzd nebo motoru, tyto části se mohou zahřát na velmi vysokou teplotu.
- Nejezděte vysokou rychlostí, zejména při jízdě ze svahu, kdy může dojít ke ztrátě kontroly.
- Nejezděte v noci nebo za snížené viditelnosti.
- Na elektrické čtyřkolce Ground Force Elite se nepokoušejte o akrobatické kousky. Tato čtyřkolka Ground Force Elite není dostatečně pevná k tomu, aby odolávala nesprávnému používání skákáním, najížděním na obrubník nebo jiným typům akrobacie. Riziko ztráty kontroly zvyšuje také závodění, kaskadérství a další manévry, které mohou způsobit nekontrolované jednání či reakce jezdce. Takové chování může mít za následek vážné zranění, případně i úmrtí.
- Na čtyřkolce Ground Force Elite nikdy nevozte spolujezdce ani nedovolte, aby na ní jezdila více než jedna osoba.
- Dbejte, aby se do kontaktu s pohyblivými částmi, koly nebo hnacím ústrojím nedostaly ruce, nohy, vlasy, části těla, oblečení apod.
- Při jízdě nikdy nepoužívejte sluchátka nebo mobilní telefon k volání nebo psaní zpráv.
- Nikdy nejezděte zavěšeni za jiným vozidlem.

Model	Napětí (jmenovité) Vss	Výkon (jmenovitý) Ah	Rozsah teplot při dobíjení	Provozní teplotní rozpětí
Ground Force Elite	36	5	0° to 40°C 32° to 104°F	-20° to 40°C -4° to 122°F

### Používání nabíječky

- Nikdy neprovádějte změny elektrického systému. V případě změny by mohlo dojít k požáru. V případě použití nesprávného typu akumulátoru nebo nabíječky může dojít k výbuchu.
- PŘED KAŽDÝM POUŽITÍM: Nabijte baterii po dobu ALESPŮN 12 hodin.
- Vypnout po každé jízdě. Pokud se baterie ponechají zapnuté, i když nejsou používány, mohou ztratit schopnost dobíjení.
- Nikdy neskladujte v teplotách pod bodem mrazu! Teploty pod bodem mrazu způsobí trvalé poškození baterie.
- Nabíječku dodanou s elektrickou čtyřkolkou Ground Force Elite je třeba pravidelně kontrolovat, zda nedošlo k poškození šňůry, zástrčky, pouzdra a dalších dílů. V případě takového poškození se Ground Force Elite nesmí nabíjet, dokud se nabíječka neopraví nebo nevymění.
- Používejte pouze nabíječku doporučenou společností Razor.
- Nabíječka není na hraní. Měla by ji obsluhovat dospělá osoba.
- Nabíječku nezapínajte v blízkosti hořlavých materiálů nebo otevřeného ohně.
- Pokud se nabíječka nepoužívá, odpojte ji od čtyřkolky Ground Force Elite.
- Nepřekračujte dobu nabíjení.
- Před otíráním či čištěním vlhkým hadříkem Ground Force Elite vždy odpojte od nabíječky.

### Omezená záruka:

Tato omezená záruka je jedinou zárukou na tento výrobek. Žádná jiná výslovná nebo implicitní záruka neexistuje.

Výrobce poskytuje záruku na výrobní vady tohoto výrobku na dobu 90 dnů od data zakoupení.

Tato omezená záruka zaniká v případě:

- použití výrobku pro jiné účely než pro rekreaci nebo dopravu;
- jakýchkoli úprav výrobku;
- pronájmu výrobku.



**OBSAHUJE UTĚSNĚNÉ AKUMULÁTORY NA BÁZI OLOVA A KYSELINY.  
AKUMULÁTORY JE NUTNÉ RECYKLOVAT.**





**▲ ПРЕДУПРЕЖДЕНИЕ.** За да избегнете сериозно нараняване:  
**МЕРКИ ЗА БЕЗОПАСНОСТ** по време на употреба и поддръжка. Родители/възрастни, прочетете първо тази страница.

**РОДИТЕЛИТЕ/ВЪЗРАСТНИТЕ, ОСЪЩЕСТВЯВАЩИ НАДЗОР, ТРЯБВА ДА НАУЧАТ ДЕЦАТА КАК ДА КАРАТ ТОЗИ GROUND FORCE ELITE.** Ако потребителят не използва здрав разум и не спазва тези предупреждения, това увеличава риска от щети, сериозни наранявания или дори смърт.

**Карането на електрически Ground Force Elite е свързано с потенциални рискове.**

- Този продукт, задвижван с електрически ток, не е играчка (Приложение I на Директива 2009/48/ЕО). Като всеки продукт за езда с четири колела, електрически Ground Force Elite може да бъде опасен (например, можете да паднете или да се озовете в опасна ситуация). Електрическите Ground Force Elite са, разбира се, създадени да се движат и поради това е възможно потребителят да изгуби управление или по друг начин да се озове в опасна ситуация.
- Както децата, така и възрастните, които осъществяват надзор над тях, трябва да осъзнават, че ако се случи нещо такова, потребителят може да бъде сериозно наранен или дори да умре, дори и когато използва предпазни средства и предприема други мерки за безопасност.

**▲ ПРЕДУПРЕЖДЕНИЕ: НЕОБХОДИМО Е ДА СЕ ОСЪЩЕСТВЯВА НАДЗОР И ДА СЕ ПОЕМЕ ОТГОВОРНОСТ ОТ РОДИТЕЛ / ВЪЗРАСТЕН:** Това ръководство съдържа важна информация за безопасност. Ваша отговорност е да прегледате тази информация и да се уверите, че всички ездачи разбират всички предупреждения, съобщения за внимание и съвети за безопасност и да се уверите, че малките ездачи могат безопасно и отговорно да използват този продукт. Razor USA препоръчва периодично да преглеждате и да затвърждавате познанието на информацията в това ръководство с по-младите ездачи и да инспектирате и да поддържате продукта за Вашите деца, за да се осигури тяхната безопасност.

**▲ ПРЕДУПРЕЖДЕНИЕ: НЕ Е ПОДХОДЯЩ ЗА ДЕЦА ПОД 13 ГОДИНИ ИЛИ С ПО-ГОЛЯМО ТЕГЛО ОТ 91 КГ.** Тъй като продуктите, като Ground Force Elite, може да представляват и представляват потенциални опасности, пряко свързани с тяхната употреба, ясно се отчита, че **НУЖДАТА ЗА УПРАЖНЯВАНЕ НА РОДИТЕЛСКА ОТГОВОРНОСТ ПРИ ИЗБОРА НА ПРОДУКТИ ЗА ЕЗДА, КОИТО СА ПОДХОДЯЩИ ЗА ВЪЗРАСТТА НА ДЕТЕТО ИЛИ РОДИТЕЛСКИ НАДЗОР ПРИ СИТУАЦИИ, В КОИТО ДЕЦА НА РАЗЛИЧНА ВЪЗРАСТ МОЖЕ ДА ИМАТ ДОСТЪП ДО ЕДНИ И СЪЩИ ПРОДУКТИ ЗА ЕЗДА, Е ВАЖНА.** Не всеки продукт е подходящ за всяка възраст или ръст децата и за тази категория продукти има различни препоръки в зависимост от възрастта, които отразяват естеството на опасностите и необходимите умствени и физически способности (или и двете) на ездача, за да може той да се справи с опасностите.

- Razor препоръчва да не се позволява използването на Ground Force Elite от деца на възраст под 13 години. Тази препоръка се базира не само на възрастта теглото или ръста – тя отразява въпроса за необходимата зрялост и умения, както и физическия ръст. Препоръчаната възраст на ездача от 13 или повече години е само приблизителна и може да бъде повлияна от ръста, теглото или уменията на ездача – продуктът няма да е подходящ за всяко дете на 13 години. Разбира се, всеки ездач, който не може да се вмести удобно в Ground Force Elite не трябва да опита да го използва, но решението на родителя да позволи неговото или нейното дете да язди този продукт трябва да се базира на зрелостта, уменията и способностите на детето да спазва тези правила. Razor набляга на това, че възрастните настойчиво се съветват да не пренебрегват препоръките на Razor или да позволяват на по-малки деца да яздат Ground Force Elite.
- **НЕ НАДВИШАВАЙТЕ ОГРАНИЧЕНИЕТО ЗА ТЕГЛО ОТ 91 кг.** Теглото на ездача само по себе си не означава непременно, че големината на фигурата на определено дете е подходяща или е достатъчна за поддръжката на контрол над Ground Force Elite. Дръжте този продукт далеч от малки деца и помнете, че този продукт е предназначен за употреба само от лица, които най-малкото могат да управляват продукта напълно удобно и компетентно.
- Лица с умствени или физически заболявания, които може да се явят предпоставка за нараняване или да попречат на физическите им умения или умствените им способности да разбират и следват инструкциите за безопасност, както и да разбират с какви рискове е свързана употребата на Ground Force Elite, не трябва да използват и не трябва да им бъде разрешено да използват продукти, които са неподходящи за техните способности. Лица със сърдечни заболявания и лица, които страдат от болки в главата, гърба или врата (или са претърпели преди това операции на тези части на тялото), както и бременни жени, не трябва да боравят с такива продукти.

**Подходяща екипировка, дрехи и обувки**

- Носете винаги подходящо защитно оборудване като одобрена каска (с/с закопчана кашка под брадата), налакътници и наколени. Носенето на каска може да е задължително на мястото, където живеете, съгласно местното законодателство. В допълнение, блуза с дълги ръкави, дълъг панталон и ръкавици са препоръчителни.
- Винаги носете спортни обувки (с връзки и гумени подметки), никога не карайте с боси крака или със сандали, като държите връзките на обувките си завързани и далеч от колелата, мотора и задвижващата система.

**Проверка на Ground Force Elite преди употреба – поддръжка след употреба**

- Проверете дали спирачката функционира правилно. Когато натиснете спирачката с крак, спирачката трябва да упражни спирателно усилие.
- След употреба, извършете дейностите по поддръжка и ремонт на Ground Force Elite, съгласно спецификациите на производителя в това ръководство. Използвайте само одобрени от производителя резервни части. Не променяйте този Ground Force Elite от оригиналния дизайн и конфигурация на производителя.
- Приемливи начини на каране и условия – Родителите/възрастните трябва да обсъдят тези правила с децата си
- Трябва да бъде носено защитно оборудване. Да не се използва по улиците с движение на превозни средства.

**Къде да се кара Ground Force Elite**

- Проверете и спазвайте местните закони и разпоредби, които указват къде може да се използва електрически Ground Force Elite. Дръжте се през цялото време на безопасно разстояние от автомобили и автомобилния трафик, и използвайте само там, където е позволено, като проявявате необходимото внимание.

- Ground Force Elite е предназначен да бъде използван върху терени, които са частна собственост и на затворени писти, а не на обществени улици или тротоари. Не яздете Вашата електрическа четириколка на места, където се движат пешеходци или превозни средства.
- Карайте защитно. Внимавайте са избягвате пешеходци, къкьори, скейтбордисти, велосипеди, деца или животни, които може да ви излязат на пътя. Уважавайте правата и собствеността на другите.
- Мокри, хлъзгави, неравни или груби повърхности може да намалят сцеплението и да увеличат риска от инциденти.
- Не карайте Ground Force Elite върху кал, лед, локви или вода.
- Избягвайте бабуни, капаци на шахти и резки промени на повърхността.
- Не карайте Ground Force Elite върху мокри или заледени повърхности и никога не я потапяйте във вода, понеже електрическите и задвижващите компоненти може да се повредят от водата или да създадат други потенциално опасни условия.
- Никога не използвайте електрическия Ground Force Elite на закрито, тъй като рискувате да повредите повърхности като килими или подови настилки.
- Никога не използвайте продукта в близост до стълби или басейни.

#### Как да се кара Ground Force Elite

- Не превключвайте ключа за захранването на Ground Force Elite в позиция **ON (включено)** и не натискайте/активирайте педала за ускорение, освен ако не сте седнали в карта и не сте на безопасно, открито място, подходящо за каране. Винаги превключвайте ключа за захранването в позиция **OFF (изключено)**, преди да слезете от карта Ground Force Elite.
- Дръжте кормилото в ръцете си през цялото време.
- Не пийайте спиралките или мотора на Ground Force Elite по време на употреба или скоро след това, понеже тези части могат да станат много горещи.
- Избягвайте високи скорости, като например при спускане по наклон, при които можете да изгубите управлението.
- Не карайте през нощта или при лоша видимост.
- Не се опитвайте да правите номера или каскади с електрическия Ground Force Elite. Ground Force Elite не е достатъчно здрав, за да издържи лошо отношение и натоварване като например скачане, стъргене в тротоара или други подобни. Състезанията, каскадите и други подобни маневри също увеличават риска от изгубване на управлението и може да предизвикат неконтролирани действия или реакции на потребителя. Всички те може да доведат до сериозно нараняване или дори смърт.
- Ground Force Elite никога не трябва да се използва от повече от един човек едновременно.
- Не позволявайте на ръце, крака, коса, части на тялото, дрехи или подобни предмети да влязат в контакт с движещи се части, кола, дискови спиралки или задвижващи елементи.
- Никога не използвайте слушалки или мобилен телефон, за да провеждате разговори или да изпращате текстови съобщения, докато карате.
- Никога не се хващайте за друго превозно средство докато карате.

Модел	Напрежение (номинално) Vdc	Капацитет (номинален) Ah	Диапазон на температура на зареждане	Диапазон на работната температура
Ground Force Elite	36	5	0° to 40°C 32° to 104°F	-20° to 40°C -4° to 122°F

#### Използване на зарядното

- Не модифицирайте електрическата система. Промените могат да станат причина за пожар. Употребата на неправилен вид батерия или зарядно може да предизвика експлозия.
- ПРЕДИ ВСЯКА УПОТРЕБА: Зареждайте батерията в продължение на ПОНЕ 12 часа.
- Изключвайте след всяка езда. Батерията може да не може да се зареди отново, ако бъде оставена включена без да се използва.
- НЕ съхранявайте при температури под нулата! Температури под нулата ще повредят батерията необратимо.
- Зарядното, което се доставя с електрическия Ground Force Elite трябва редовно да се проверява за повреди по кабела, щепсела, корпуса и другите части. В случай на такава повреда Ground Force Elite не трябва да бъде зареждан, докато зарядното не бъде ремонтирано или подменено.
- Използвайте само зарядно, препоръчано от Razor.
- Зарядното не е играчка. С него трябва да работят само възрастни.
- Не работете със зарядното в близост до запалими материали или открит пламък.
- Изключвайте зарядното от електрическата мрежа и от Ground Force Elite, когато не го използвате.
- Не надвишавайте времето за зареждане.
- Винаги изключвайте Ground Force Elite от зарядното преди да го бършете или почиствате с влажен парцал.

#### Ограничена гаранция:

Тази ограничена гаранция е единствената гаранция за този продукт. Не съществува друга пряка или косвена гаранция. Производителят гарантира, че този продукт няма да прояви производствени дефекти за период от 90 дни след датата на покупката. на покупката. Тази ограничена гаранция ще бъде невалидна ако продуктът никога е бил:

- използван за цел различна от забавление и транспорт;
- модифициран по какъвто и да било начин;
- даван под наем.



**СЪДЪРЖА ЗАПЕЧАТАНИ НЕРАЗЛИВАЕМИ ОЛОВНИ АКУМУЛАТОРНИ БАТЕРИИ. БАТЕРИИТЕ ТРЯБВА ДА БЪДАТ РЕЦИКЛИРАНИ.**

**⚠ UYARI. Ciddi yaralanmaları önlemek için:**

**Çalıştırma ve bakım süresince GÜVENLİK ÖNLEMLERİ. Ebeveynler/yetişkin gözetmenler önce bu sayfayı okumalıdır.**

**EBEVEYNLER/GÖZETMENLİK YAPAN YETİŞKİNLER ÇOCUKLARA BU GROUND FORCE ELITE'A NASIL GÜVENLİ ŞEKİLDE BİNİLECEĞİNİ ÖĞRETMELİDİRLER. Eğer binen kişi sağduyusunu kullanamaz ve bu uyarıları dikkate almazsa; artmış hasar, ciddi sakatlanma ya da muhtemel ölümlü riski bulunmaktadır.**

**Elektrikli Bir Ground Force Elite'a Binmek Potansiyel Riskler Taşır.**

- Bu elektrikle çalışan ürün bir oyuncak değildir (Yönetmelik 2009/48/EC Ek 1). Diğer biniş ürünlerinde olduğu gibi elektrikli bir Ground Force Elite da tehlikeli olabilir (örneğin düşmek veya tehlikeli bir durumda binmek gibi). Elektrikli Ground Force Elite, hareket anlamına gelmektedir ve bu yüzden binicinin kontrolünü kaybetmesi veya tehlikeli durumlara düşmesi mümkün olabilmektedir.
- Gerek çocuklar gerekse çocukları gözetim altında tutmaktan sorumlu yetişkinler olsun, böyle bir durumda güvenlik ekipmanı kullanılıyor ve diğer güvenlik önlemleri alınmış olsa bile, binicinin ciddi biçimde sakatlanabileceğinin veya ölebileceğinin bilincinde olmalıdırlar.

**⚠ UYARI: EBEVEYN VE YETİŞKİN SORUMLULUĞU VE GÖZETİMİ GEREKLİDİR:** Bu kılavuz önemli güvenlik bilgileri içerir. Bu bilgilerin gözden geçirilmesi ve tüm binicilerin bütün uyarıları, tedbirleri, talimatları ve güvenlik konularını anladığından emin olup genç binicilerin bu ürünü güvenli ve sorumluluk sahibi şekilde kullandığını garanti etmek sizin sorumluluğunuzdur. Razor USA bu kılavuzdaki bilgileri genç binicilerle birlikte düzenli olarak gözden geçirip takviye etmenizi ve güvenliğini temin etmek için çocuğunuzun ürününü muayene etmenizi ve bakımını yapmanızı önermektedir.

**⚠ UYARI: 13 YAŞIN ALTINDA VEYA 91 KG'DAN AĞIR ÇOCUKLAR İÇİN DEĞİLDİR.** Ground Force Elite gibi ürünler kullanımlarına bağlı olarak potansiyel tehlikeler oluşturabileceği için ÇOCUĞUN YAŞINA UYGUN DOĞRU ÜRÜNLERE BİNİLMESİNİN SEÇİMİNDE EBEVEYN SORUMLULUĞU YA DA AYNI ÜRÜNLERE ERİŞEBİLECEK ÇEŞİTLİ YAŞLARDAKİ ÇOCUKLARDAKİ DURUMLARDA EBEVEYN GÖZETİMİ ÖNEMLİDİR. Bu ürünler tehlikeli olabildiğinden ve her ürün her yaşta uygun olmadığı için tehlikelerin yapısını ve tehlikelerle mücadelede çocuğun beklenen zihinsel ve fiziksel yeteneğini yansıtan bu ürün kategorisinde farklı yaş tavsiyeleri bulunmaktadır.

- **Razor, 13 yaşın altındaki çocukların Ground Force Elite kullanmasına izin verilmemesini önermektedir. Bu tavsiye sadece yaş ya da ağırlık veya boya bağlı değildir, fiziksel boyut kadar beklenen olgunluk ve becerilerin dikkate alınmasını da yansıtır. 13 yaş veya üzerindeki önerilen binici yaşı sadece bir tahmindir ve binicinin boyutundan, ağırlığından veya becerilerinden etkilenebilir; 13 yaşındaki her çocuk ürüne uygun değildir. Ground Force Elite'a rahat bir şekilde sığmayan hiçbir binici onu kullanmaya çalışmamalıdır fakat ebeveynin çocuğunun bu ürüne binmesine izin verme kararı çocuğun olgunluğuna, becerisine ve kurallara uyma yeteneğine dayandırılmalıdır. Razor, yetişkinlere Razor'un önerilerini dikkate almalarını veya daha ufak çocukların Ground Force Elite'a binmesine izin vermemelerini önemle önermektedir.**
- **91 kg AĞIRLIK LİMİTİNİ AŞMAYINIZ.** Binici ağırlığı sadece Ground Force Elite'a uygunluk veya Ground Force Elite'ı idare etmek için uygunluk anlamına gelmez. Bu ürünü küçük çocuklardan uzak tutunuz ve çalıştırırken yalnızca tamamen rahat ve yetkin biçimde kullanabilen çocukların binmesi gerektiğini unutmayınız.
- **Kişileri sakatlanmaya açık hale getiren, güvenlik talimatlarının farkına varmaya, bu talimatları anlama ve uygulama için fiziki veya zihinsel yeteneklerini bozan, Ground Force Elite'a ilişkin tehlikeleri kavramada herhangi bir zihinsel veya fiziksel engeli bulunan kişilerle ya da yeteneklerine uygun olmayan ürünleri kullanımı izni olmayan kişilerle kullanılmamalıdır. Kalp, baş, sırt ya da boyun hastalıkları (ya da vücudun bu bölgelerine önceden yapılan ameliyatları) olan kişilerin veya hamile kadınların bu türden ürünleri çalıştırmamasına dikkat edilmelidir.**

**Uygun biniş ekipmanı, giysiler, ayakkabılar**

- Onaylanmış güvenlik kaskı (çene bandı güvenli biçimde tutturulmuş halde), dirseklikler ve dizlikler gibi uygun koruyucu ekipman daima kullanılmalıdır. Bölgenizdeki yerel bir kanun veya yönetmelikle, kask kullanımı yasal bir zorunluluk haline getirilmiş olabilir. Ayrıca uzun kollu bir tişört, uzun pantolon ve eldiven önerilir.
- Daima spor ayakkabı giyiniz (lastik tabanlı ve bağcıklı ayakkabılar), kesinlikle çıplak ayakla veya sandaletle binmeyiniz. Ayakkabı bağcıklarını bağlayınız ve tekerlekler, motor ve tahrik sisteminden uzak tutunuz.

**Kullanımdan Önce Ground Force Elite'ı Kontrol Ediniz – Kullanım Sonrası Bakım**

- Frenin doğru çalışıp çalışmadığını kontrol ediniz. Freni ayağınızla yaptığınızda, fren pozitif frenleme hareketi sağlamalıdır.
- Kullanımdan sonra Ground Force Elite'ı üreticinin bu kılavuzdaki tanımlamalarına uygun şekilde tamir ediniz. Yalnızca üreticinin onayladığı yedek parçaları kullanınız. Bu Ground Force Elite'ı üreticinin orijinal dizaynı ve konfigürasyonu dışında modifiye etmeyiniz.
- Kabul Edilebilir Binış Usulleri ve Koşulları - Ebeveynler/Yetişkinler bu kuralları çocuklarıyla tartışmalıdır
- Koruyucu ekipman giyilmelidir. Trafikte kullanım için değildir.



### Ground Force Elite'a nerede binilir

- Elektrikli Ground Force Elite'in kullanılacağı yerleri etkileyebileyecek yerel kanunları daima kontrol ediniz ve bunlara uyunuz. Arabalardan ve motorlu taşıt trafiğinden her zaman uzakta tutunuz ve yalnızca izin verilen yerlerde dikkatli biçimde kullanınız.
- Ground Force Elite kamu otoyollarında ve kaldırımlarında değil, özel mülkiyette ve kapalı alanlarda binilmek üzere üretilmiştir. Elektrikli dört tekerlekli aracınıza, yaya veya araç trafiğinin olduğu alanlarda binmeyiniz.
- Koruyucu biçimde bininiz. Yolunuza çıkabilecek yayalara, patencilere, kaykaylara, bisikletlere, çocuklara veya hayvanlara dikkat ediniz. Diğerlerinin haklarına karşı saygılı olunuz.
- Islak, kaygan, tümsekli veya pürüzlü yüzeyler çekişi azaltabilir ve böylece kaza riskini artırabilir.
- Ground Force Elite'inizi çamurda, buzda, su birikintilerinde ya da suda kullanmayınız.
- Keskin tümsekler, drenaj çukurları ve ani yüzey değişimlerinden sakınınız.
- Islak veya buzlu havada Ground Force Elite'inıza binmeyiniz ve elektrikli ve motor parçaları sudan ötürü hasar görebileceği için Ground Force Elite'i asla suya daldırmayınız ve başka güvensiz koşullar yaratmayınız.
- Elektrikli bir Ground Force Elite'i iç mekanda kullanıp, halı veya döşeme gibi zarar veren yüzeylerde risk oluşturmayınız.
- Kesinlikle basamakların veya yüzme havuzlarının yanında kullanmayınız.

### Ground Force Elite'a nasıl binilir

- Oturuyor halde değilken ve binişe uygun güvenli bir dış mekanda bulunmuyorken, Ground Force Elite'teki güç düğmesini **ON (AÇIK)** konuma getirmeyin ya da gaz pedalına basmayın/gaz pedalını etkin hale getirmeyin. Ground Force Elite'ten çıkmadan **ÖNE** daima güç düğmesini **OFF (KAPALI)** konuma getiriniz.
- Direksiyonu daima tutunuz.
- Aşırı derecede ısınabileceklerinden ötürü, kullanım süresince veya bindikten hemen sonra Ground Force Elite'iniz üzerindeki frenlere veya motora dokunmayınız.
- Kontrolü kaybedebileceğiniz yokuş aşağı binişlerde yüksek hızlardan kaçınınız.
- Gece ya da görüşün sınırlı olduğu zamanlarda binmeyiniz.
- Elektrikli Ground Force Elite'iniz üzerinde akrobasi hareketleri veya numaralar yapmaya kalkışmayınız. Ground Force Elite; hatalı kullanım ile zıplama, kaldırım kenarında biniş ve diğer numaralar gibi kötüye kullanımı kaldırabilecek kadar dayanıklı değildir. Yarış, akrobasi biniş ve diğer manevralar da kontrol kaybı riskini artırır veya kontrol dışı binici eylemleri veya reaksiyonları doğurabilir. Bütün bunlar ciddi sakatlanma ya da ölüme sonuçlanabilir.
- Aynı anda birden fazla kişinin Ground Force Elite'a binmesine kesinlikle izin vermeminiz.
- Eller, ayaklar, saçlar, vücudun diğer bölümleri, kıyafetler ya da benzer nesnelere; hareketli parçalar, tekerlekler ya da aktarım organlarıyla temas etmesine izin vermeminiz.
- Kesinlikle biniş esnasında kulaklık ya da cep telefonu kullanmayınız.
- Kesinlikle başka bir araca bağlamayınız.

Model	Voltaj (Nominal) Vdc	Kapasite (Nominal) Ah	Şarj Sıcaklık Aralığı	Çalışma Sıcaklık Aralığı
Ground Force Elite	36	5	0° to 40°C 32° to 104°F	-20° to 40°C -4° to 122°F

### Şarj cihazının kullanılması

- Elektrik sistemini kesinlikle modifiye etmeyiniz. Değişiklik yapılması sonucunda yangın çıkabilir. Hatalı tipte bir akü ya da şarj cihazının kullanımı patlamaya neden olabilir.
- HER KULLANIMDAN ÖNCE: Aküyü her kullanımdan en az 12 saat önce şarj ediniz.
- Her binışten sonra kapatın. Akü, kullanımda değilken "AÇIK" bırakılırsa yeniden şarj edilemez.
- Donma sıcaklıklarında veya sıfırın altındaki sıcaklıklarda muhafaza ETMEYİN! Donma sıcaklıkları aküye kalıcı hasar verir.
- Elektrikli Ground Force Elite ile sunulan şarj cihazı; kablo, fiş, ek ve diğer parçalardaki hasara karşı düzenli olarak muayene edilmelidir. Bu türden bir hasar olması durumunda Ground Force Elite, şarj cihazı onarımları veya değiştirilene kadar şarj edilmemelidir.
- Yalnızca Razor tarafından önerilen şarj cihazını kullanınız.
- Şarj cihazı bir oyuncak değildir. Şarj cihazı yalnızca bir yetişkin tarafından çalıştırılmalıdır.
- Şarj cihazını tutuşabilir malzemeler ya da açık bir ateş kaynağının yakınında çalıştırmayınız.
- Şarj cihazı kullanımda değilken fişten çekiniz ve Ground Force Elite'dan ayırınız.
- Şarj dolmuş süresini geçirmeyiniz.
- Aşağıya doğru silmeden ya da sıvıyla temizlemeden önce şarj cihazını daima Ground Force Elite'dan ayırınız.

### Sınırlı Garanti:

Bu Sınırlı Garanti bu ürüne ilişkin tek garantidir. Başka herhangi bir açık veya zımni garanti yoktur. Üretici bu ürünün, satın alma tarihinden itibaren 90 gün süreyle üretim hatalarına karşı garantisini altına almaktadır. Bu Sınırlı Garanti şu koşullar altında geçersiz olacaktır, eğer ürün:

- eğlence ya da ulaşımdan başka bir amaçla kullanılmışsa;
- herhangi bir şekilde modifiye edilmişse;
- kiralansa.



**CONTALİ VE DÖKÜLMEZ KURŞUN ASİTLİ AKÜLER İHTİYA ETMEKTEDİR.  
AKÜLERİN GERİ DÖNÜŞÜMÜ SAĞLANMALIDIR.**

**▲ ПОПЕРЕДЖЕННЯ. Щоб уникнути серйозних травм:**

**ЗАПОБІЖНІ ЗАСОБИ** під час використання і обслуговування. Батькам / наглядачам необхідно спочатку прочитати цю сторінку.

**БАТЬКИ АБО НАГЛЯДАЧІ ПОВИННІ СПОЧАТКУ НАВЧИТИ ДІТЕЙ БЕЗПЕЧНО КАТАТИСЯ НА GROUND FORCE ELITE.** Якщо дитина не буде уважною і не звертатиме увагу на ці застереження, існує підвищений ризик пошкодження, серйозних тілесних травм і можливої смерті.

**Ізда на електричному Ground Force Elite становить потенційні ризики.**

- Цей виріб з електричним приводом не є іграшкою (Додаток І до Директиви 2009/48/EC). Як і будь-який інший транспортний засіб, електричний Ground Force Elite може бути небезпечним (наприклад, падіння або небезпечні ситуації). Звичайно, електричні Ground Force Elite призначені для пересування, тому їздець може втратити керування або потрапити в іншу небезпечну ситуацію.
- Діти і дорослі, які за ними наглядають, повинні усвідомлювати, що якщо таке станеться, їздець може бути серйозно травмований або навіть померти, навіть якщо використовувати захисне оснащення і дотримуватися запобіжних засобів.

**▲ ПОПЕРЕДЖЕННЯ: НЕОБХІДНА ВІДПОВІДАЛЬНІСТЬ ТА УВАГА З БОКУ БАТЬКІВ ТА ДОРОСЛИХ ОСІБ:** Ця інструкція містить важливу інформацію з безпеки. Ви несете відповідальність за перегляд цієї інформації та донесення до користувачів всіх попереджень, застережень, інструкцій та питань безпеки, а також ви маєте переконатися, що юні користувачі можуть безпечно та відповідально використовувати цей виріб. Razor USA рекомендує періодично переглядати та згадувати інформацію в цій інструкції з юними користувачами та перевіряти й обслуговувати виріб вашої дитини для забезпечення безпеки.

**▲ ПОПЕРЕДЖЕННЯ: НЕ ДЛЯ ДІТЕЙ ВІКОМ ДО 13 РОКІВ ТА ВАГОЮ ПОНАД 91 КГ.** Оскільки такі вироби, як Ground Force Elite, можуть становити потенційну загрозу, напругу пов'язану з їх використанням, прийнято вважати, що ВАЖЛИВОЮ Є БАТЬКІВСЬКА ВІДПОВІДАЛЬНІСТЬ У ВИБОРІ ВИРОВІВ ДЛЯ КАТАННЯ, ВІДПОВІДНИХ ДО ВІКУ ДИТИНИ, АБО БАТЬКІВСЬКИЙ НАГЛЯД У СИТУАЦІЯХ, КОЛИ ДІТИ РІЗНОГО ВІКУ МОЖУТЬ МАТИ ДОСТУП ДО ОДНОГО ВИРОБУ. Оскільки самокати можуть бути небезпечними, і не кожна продукція підходить для будь-якого віку або розміру дитини, для цієї категорії продукції надані рекомендації для різного віку, вони призначені для опису природи ризиків і очікуваних розумових і фізичних здібностей (або того і іншого) користувача, щоб уникнути небезпеки.

- Razor рекомендує не допускати дітей до 13 років до використання Ground Force Elite. Ця рекомендація базується не тільки на віці, вазі або зрості, але й відображає очікувану зрілість та навички, а також фізичний розмір. Рекомендований вік користувача – 13 років чи старше – є лише оцінкою і може залежати від розмірів, ваги або навичок користувача, не кожна дитина у 13 років може використовувати цей виріб. Звичайно, якщо користувачу незручно на Ground Force Elite, він не має кататися, але рішення батьків дозволити дитині кататися на цьому виробі має базуватися на зрілості, навичках та здатності дитини виконувати правила. Razor наголошує, що дорослим суворо рекомендується не ігнорувати поради Razor та не дозволити більш юним дітям кататися на Ground Force Elite.
- НЕ ПЕРЕВИЩУЙТЕ ОБМЕЖЕННЯ ВАГИ В 91 КГ.** Вага користувача не обов'язково означає, що зріст особи відповідає для управління Ground Force Elite. Не давайте продукцію маленьким дітям і пам'ятайте, що вона призначена для використання людьми, які, як мінімум, зручно себе відчують під час керування самокатом і знають, як це робити.
- Люди з розумовими і фізичними особливостями, які роблять їх сприйнятливими до травм або впливають на фізичну здатність керувати або розумово здатність сприймати, розуміти і дотримуватися інструкцій з безпеки і здатність розуміти ризики, пов'язані з використанням Ground Force Elite, не повинні використовувати або допускати до використання продукції. Особи з хворобами серця, захворюваннями голови, спини або шиї (або ті, що перенесли операцію на цих частинах тіла) або вагітні жінки не можуть користуватися цією продукцією.

**Необхідне оснащення для катання, одяг, взуття**

- Завжди надівайте необхідне захисне оснащення, таке як затверджений захисний шлем (з надійною закріпленою ременем для підборіддя), налокітники і наколінники. Наявність шлеми може бути потрібною відповідно до місцевого закону або норм у вашою регіоні. Крім того, рекомендується сорочка з довгим рукавом, довгі брюки та рукавиці.
- Завжди одягайте спортивне взуття (шнуроване взуття з гумовою підшостою), ніколи не катайтеся босоніж або в сандалях і завжди зав'язуйте шнурки, щоб вони не потрапили в колеса, двигун і систему приводу.

**Перевірте Ground Force Elite перед використанням – проведіть роботи з обслуговування після використання**

- Перевірте правильне функціонування гальм. За натиснення на гальмо воно має призводити до несумнівної гальмівної дії.
- Інструкція використання проведіть обслуговування і ремонт Ground Force Elite відповідно до рекомендацій виробника в цій інструкції. Використовуйте лише дозволені виробником запчастини. Не змінюйте первинну конструкцію і конфігурацію цього Ground Force Elite.
- Допустима практика і умови їзди – батьки/дорослі повинні обговорити ці правила зі своїми дітьми
- Використовуйте захисне обладнання. Не для використання серед машин.

**Де кататися на Ground Force Elite**

- Завжди перевіряйте і дотримуйтеся місцевих законів або норм, які можуть вплинути на місця використання електричного Ground Force Elite. Завжди остерігайтеся автомобілів і транспортного руху та використовуйте самокат обережно і в дозволених місцях.
- Ground Force Elite має використовуватися на приватній території та на закритих майданчиках, а не на вулицях та тротуарах. Не катайтеся на електричному квадроциклі в місцях, де є пішоходи або транспорт.
- Слід їздити акуратно. Уникайте пішоходів, ролерів, скейтбордистів, мотоциклів, дітей і тварин, які можуть встати у вас на дорозі. Поважайте права і приватну власність тих, хто вас оточує.

- Мокрі, слизькі, вибоїсті, нерівні або грубі поверхні можуть зменшити тягу і збільшити ризик нещасних випадків.
- Не катайтеся на Ground Force Elite по бруду, кризі, калюжам або воді.
- Уникайте різких ударів, дренажних ґрат і несподіваних змін поверхні.
- Не катайтеся на Ground Force Elite під час вологої або снігової погоди і ніколи не занурюйте Ground Force Elite у воду, оскільки електричні компоненти і привід може пошкодитися водою, а також можуть виникнути інші небезпечні умови.
- Ніколи не ризикуйте пошкодженням таких поверхонь, як килим або настил, використовуючи електричний Ground Force Elite в приміщенні.
- Ніколи не використовуйте поблизу сходів або басейнів.

#### Як кататися на Ground Force Elite

- Установлювати вимикач живлення Ground Force Elite у положення **ON (УВИМК.)** або натискати/активувати педаль акселератора дозволено лише сидючи на сидінні, коли виріб знаходиться в безпечному та придатному для катання місці просто неба. Перш ніж сходити із сидіння Ground Force Elite, необхідно встановити вимикач живлення в положення **OFF (ВИМК.)**.
- Користувач повинен завжди міцно тримати кермо.
- Не торкайтеся гальм або мотора на Ground Force Elite під час використання або відразу ж після катання, оскільки ці частини дуже нагріваються.
- Уникайте високих швидкостей, таких як їзда з гори, де ви можете втратити керування.
- Не катайтеся вночі або з обмеженим освітленням.
- Не намагайтеся і не виконуйте трюки на електричному Ground Force Elite. Ground Force Elite недостатньо міцний для неправильного використання, такого як стрибки, їзда по кромці та інші види трюків. Перегони, трюки і інші маневри також збільшують ризик втрати керування і можуть призвести до некерованих дій або реакцій. Все це може привести до серйозних травм або можливої смерті.
- Ніколи не дозволяйте декільком людям кататися на Ground Force Elite.
- Руки, ноги, волосся, частини тіла, одяг і подібні речі не повинні торкатися рухомих частин, коліс, дискового гальма або приводу.
- Під час їзди ніколи не використовуйте навушники або мобільний телефон для розмов або повідомлень.
- Ніколи не катайтеся з іншим транспортом.

Модель	Номінальна напруга (В пост. струму)	Номінальна ємність (А-год)	Діапазон температури під час заряджання	Діапазон температури під час експлуатації
Ground Force Elite	36	5	0° to 40°C 32° to 104°F	-20° to 40°C -4° to 122°F

#### Використання зарядного пристрою

- Ніколи не змінюйте електричну систему. Зміни можуть призвести до пожежі. Використання невірної типу батареї або зарядного пристрою може призвести до вибуху.
- **ПЕРЕД КОЖНИМ ВИКОРИСТАННЯМ:** заряджайте акумулятор протягом ЩОНАЙМЕНШЕ 12 годин.
- Вимикайте після кожної поїздки. Якщо залишити увімкненим без використання, батарея може не зарядитися.
- НЕ зберігати при температурі замерзання або нижче! Температура замерзання може повністю пошкодити батарею.
- Зарядний пристрій, який надається з електричним Ground Force Elite, необхідно регулярно перевіряти на наявність пошкоджень шнура, вилки, кожуха і інших деталей. В разі пошкоджень Ground Force Elite не потрібно заряджати, доки зарядний пристрій не буде відремонтований або замінений.
- Використовуйте лише зарядний пристрій, рекомендований Razor.
- Зарядний пристрій – це не іграшка. Зарядний пристрій можуть використовувати лише дорослі.
- Не використовуйте зарядний пристрій біля легкозаймистих матеріалів та відкритого вогню.
- Вимикайте зарядний пристрій і відключайте його від Ground Force Elite, якщо він не використовується.
- Не перевищуйте час зарядження.
- Завжди відключайте Ground Force Elite від зарядного пристрою перед тим, як протерти його або очистити за допомогою вологої тканини.

#### Обмежена гарантія:

Ця обмежена гарантія є єдиною гарантією на продукт. Інших явно виражених або уявних гарантій немає. Виробник гарантує, що ця продукція не має виробничих дефектів протягом 90 днів з дати придбання. Дана обмежена гарантія буде анульована, якщо продукція:

- використовувалася не для розваги або катання;
- якимось чином змінювалася;
- здавалася в прокат.



**МІСТИТЬ ГЕРМЕТИЧНІ АКУМУЛЯТОРНІ СВИНЦЕВО-КИСЛОТНІ БАТАРЕЇ.  
БАТАРЕЇ МАЮТЬ ПЕРЕРОБЛЯТИСЯ.**

**▲ 警告: 重大な傷害を防ぐために**

ご使用中および点検中の安全上の注意 保護者。大人の監督者の方はこのページを先ずお読みください。

保護者や監督者は、本製品の安全な乗り方を子どもに教えてください。ライダーが常識に従わず、これらの警告を無視した場合、製品への損傷、ライダーの大怪我や、場合によっては死を招く危険性が増大します。

本製品のご使用には、危険が伴います。

- 他の乗り物と同様、本製品で転倒や衝突事故によるけがのおそれがあります。本製品は移動を目的とした製品ですので、思わぬことでバランスを崩し転倒や衝突事故につながるおそれがあります。
- 転倒や衝突事故が起こった場合には、保護具を使用し、安全上の注意に従った場合でも重症または死に至るおそれがあることをお乗りになるお子様や保護者の方は十分ご理解ください。

**▲ 警告: 保護者、大人の責任者の監督が必要です。**この取扱説明書には重要な安全情報が記載されています。この情報を確認し、全てのライダーが全ての警告、注意事項、使用説明、安全のための情報を理解し、お子様がこの製品を安全に、責任を持って使用するようになしてください。Razor USAでは本書記載の情報をお子様と共に定期的に再確認し、お子様の製品を検査、保守して安全性を確保することを推奨します。

**▲ 警告: 13歳未満、または体重91kgを超えるお子様はご使用いただけません。**Ground Force Eliteの様な製品はその性質上使用に関連して危険がありますので、保護者の方がライダーの年齢に応じて適切な乗車型の製品を選ぶか、色々な年齢のお子様と同じ乗車型の製品を使用する状況では保護監督を行うことが重要です。全ての製品があらゆる年齢や大きさのお子様に適しているわけではありません。従ってこの種の製品には年齢によって推奨事項があり、これらは危険の性質と、その危険に対処するためにお子様に要求される精神的な能力または肉体的能力、あるいはその両方を反映しています。

- Razorでは年齢13歳未満のお子様はGround Force Eliteを使用されないように推奨します。この推奨事項は単に年齢、体重、身長に基づいているだけではなく、物理的な大きさと共に精神的な成熟度と技術も考慮しています。推奨年齢13歳以上と言うのは目安過ぎず、ライダーの大きさ、体重、技術によって影響を受け、13歳のお子様全てがこの製品に適しているわけではありません。Ground Force Eliteに無理なく身体が合わないライダーはもちろん乗るべきではありませんが、保護者の方がそのお子様にこの製品の使用を許可されるかどうかは、お子様の成熟度、技術、ルールを守る能力に基づいたものであることが必要です。Razorでは、Razorの推奨事項を無視する選択をしないこと、またより年少のお子様はGround Force Eliteに乗ることを許可されないことを強くご忠告いたします。
- 体重制限の91kgは決して超えないでください。ライダーの体重が制限内に入っても、そのライダーの大きさがGround Force Eliteに適切とは限らず、またはうまくコントロールできるとは限りません。この製品は小さなお子様の手が届かないところに置き、この製品は最低限完全に無理なく操作能力のある方のみが使う様にしてください。
- 精神的または健康状態によりけがをしやすい、危険を察知して機軸に対応または危険性を理解して安全ルールに従うことができない、Ground Force Eliteに伴う危険性を理解できない方のご使用は避けてください。または使用を許可しないでください。心臓病、脊椎、または首に障害のある方（または身体これらの部分に手術を受けたことのある方）、または妊娠中の方はこれらの製品を使わないでください。

**安全な服装、靴、保護具**

- 認定を受けた安全用ヘルメット（あごひもをしっかり締めて着用すること）、肘当て、膝当てなど、適切な保護具を常に着用してください。お住まいの地域の法律や規制でヘルメットの着用が義務づけられていることもあります。これらに加えて、長袖のシャツ、長ズボン、手袋の着用を推奨します。
- 素足またはサンダルは避け、ゴム底の紐つき運動靴を着用してください。靴紐がタイヤ、モーター、駆動システムに巻き込まれないようご注意ください。

**使用前点検と使用後のお手入れ**

- ブレーキが正しく作動することを確認してください。ブレーキを足で押す時、ブレーキは、有効なブレーキ動作を提供するべきです。
- 使用後、本マニュアルに記載されたメーカーの仕様に基づき、本製品のメンテナンスおよび修理を行ってください。メーカーの純正交換パーツのみを使用してください。本製品を、メーカーの本来の設計や構成から改造しないでください。
- 保護者の方は本製品の使用やルールについてお子様と語り合ってください
- 保護具を着けてください。車の通るところでは使用しないでください。

**乗る場所**

- 本製品を使用する現地の法律、規制は常に確認、順守してください。自動車やバイクなどが通る車道と避け、必ず許可された場所で安全に注意しながら走行しましょう。
- この製品は、私有地内のコースとして区切られた場所で使用するためのものです。決して公道や歩道で使用しないでください。歩行者や車両の交通がある場所ではこの電気製品に乗ってはなりません。
- 安全運転を心がけて下さい。歩行者、ローラーブレード、スケートボード、スクーター、自転車、子ども、動物などの飛び出しに充分に気をつけてください。他の家の敷地には入らないようにしてください。
- 本製品は舗装路や平坦な乾いた道路向けです。砂、葉、岩、砂利など滑りやすいところでは乗らないでください。
- ぬかるみ、凍結した道、水たまりでは乗らないでください。
- 尖ったパンブ、溝、鉄製の格子など路面の変化にご注意ください。
- 雨、雪、みぞれなどの天気での使用は避けてください。電気部品や駆動部品が故障の原因になりますので、水や危険な場所を避けてください。
- カーペットやフロアリングなどを傷つける可能性がある屋内での使用は絶対に避けましょう。
- 階段やスイングプールの近くでは絶対に使用しないでください。

**乗り方**

- きちんと座って安全に運転するのに適した屋外でない限り、Ground Force Elite の電源を **ON** にしたり、アクセルペダルを踏んだりしないでください。Ground Force Elite から離れる際は、必ず電源スイッチを **OFF** にしてください。
- 運転中は常にハンドルを握ってください。
- 乗っている間や使用した直後はブレーキやモーターには触れないでください。高温になるためやけどのおそれがあります。
- 下り坂などスピードのだしすぎはやめましょう。転倒のおそれがあります。
- 夜間や視界が悪い時には乗らないでください。
- スタントやアクロバットのような乗り方はしないでください。跳んだり、縁石の角を走行したり、スタントのような乱暴な乗り方ができるように設計されていません。レース、スタント、乱暴な乗り方は転倒のリスクも高く、ライダーが制御不能な状態や対処不可能な状態に陥りかねません。重傷または死に至るおそれがあります。
- この製品には一度に2人以上では乗らないでください。
- 手足、髪などの体の部位や衣服が可動部分、タイヤ、ドライブトレインに巻き込まれないようご注意ください。
- 乗っている時は、ヘッドフォンや携帯電話を使用しないでください。
- 車両につきまわり乗りをしないでください。

モデル	電圧 (公称) 直流 V	容量 (公称) Ah	充電温度範囲	運転温度範囲
Ground Force Elite	36	5	0° to 40°C 32° to 104°F	-20° to 40°C -4° to 122°F

**充電器の使用**

- 絶対に電気系統の改造を行わないでください。改造したことによる火災発生のおそれがあります。不適切なバッテリーや充電器を使用すると、爆発のおそれがあります。
- ご使用前にバッテリーを 12 時間以上充電してください。
- 走行後は必ず電源を切ってください。電源が入ったまま放置すると再び充電できなくなる場合があります。
- 0°C 以下の場所には保管しないでください。バッテリーを 0°C 以下の場所に保管すると故障の原因になります。
- 本製品に同梱の充電器は定期的に検査して、コード、プラグ、筐体などのパーツに損傷がないことを確認してください。損傷がある場合は、これを修理または交換するまで本体を充電しないでください。
- 必ず Razor 推奨充電器を使用してください。
- 充電器はおもちゃではありません。充電器は大人のみが扱ってください。
- 燃えやすい物や火気の近くで充電を行わないでください。
- 使用にならない時は、コンセントから充電器を抜き、本体からもプラグを外します。
- 充電を超えて長時間充電しないでください。
- 本体の汚れを落としたり、濡れた布で拭く場合は、充電器を本体から取り外してください。

**限定保証:**

この製品に対する保証は、この限定保証のみです。その他の保証は明示的なもの、暗示的なものどちらもありません。

メーカーの保証期間は、本製品のお買い上げ日から 90 日間となります。

レクリエーションまたは移動以外の方法で製品が使用された場合、

- いかなる方法でも改造された場合、
- またはレンタル使用された場合、
- この限定保証は無効となります。



完全密閉型鉛バッテリーを使用しています。  
バッテリーはリサイクルしてください。





**▲ 경고: 심각한 부상을 방지하기 위해 다음을 지키십시오:**  
**사용과 관리에 대한 안전 예방조치 부모나, 보호자들은 반드시 이 안내문을 먼저 읽으십시오.**

**부모나 보호자들은 어린이들에게 이 Ground Force Elite 를 안전하게 타는 것을 가르쳐야 합니다. 만약 사용자가 일반상식을 이용하지 않고 이러한 경고들을 따르지 않을 경우, 손상, 심각한 부상 또는 사망초래의 위험이 더 커질 수 있습니다.**

**전동 Ground Force Elite 의 사용에는 위험의 소지가 따릅니다.**

- 전기로 구동하는 제품은 장난감이 아닙니다 (지침 2009/48/EC 의 부록 1). 다른 태는 제품들과 마찬가지로 전동 Ground Force Elite 는 위험할 수 있습니다 (예를 들어, 떨어지거나 위험한 곳으로 운행할 수 있음). 전동 Ground Force Elite 들은 물론 움직이도록 되어있어 타는 사람이 제어를 잃거나 위험한 상황에 접하게 될 수도 있습니다.
- 이러한 일이 발생할 경우, 보호장비를 사용하고 다른 안전주의를 지키더라도, 타는 사람이 심각하게 부상을 입거나 심지어 사망할 수도 있음을 어린이와 보호자들 모두 인식하여야 합니다.

**▲ 경고: 부모 및 성인이 책임지고 감독해야 합니다.** 이 매뉴얼에는 중요한 안전 정보가 포함되어 있습니다. 이 정보를 검토하고 모든 탑승자에게 경고, 주의, 지침 및 안전 문제를 이해시키고, 어린 탑승자들은 이 제품을 안전하고 책임감 있게 사용할 수 있도록 하십시오. Razor USA 는 어린 탑승자와 이 매뉴얼을 정기적으로 검토하고 보고하고, 탑승자의 안전을 보장하도록 자녀의 제품을 검사하고 유지보수할 것을 권장합니다.

**▲ 경고: 13세 미만의 아동이나 91 kg 이상 체중이 나가는 경우 이용하면 안됩니다.** Ground Force Elite 와 같은 제품들은 사용 시 명백히 잠재적인 위험이 있으며, 아동의 연령에 적합한 라이딩 제품을 선택함에 있어 부모의 책임을 다하여야 하며, 또는 다양한 연령의 아동들이 동일한 라이딩 제품을 이용할 경우의 상황에 부모가 감독해야 함이 중요함을 인식해야 합니다. 모든 제품이 모든 나이 또는 키의 어린이에게 적합하지는 않으므로, 어린이의 위험대처에 있어 이 종류의 제품에 한해 권장 연령을 다르게 하여 위험의 성격과 사용자의 요구되는 신체적 또는 정신적 능력을 반영하도록 합니다.

- **Razor**에서는 13세 미만의 아동은 **Ground Force Elite** 를 사용하지 말도록 권장합니다. 이 권장 사항은 예상 성숙도에 대한 고려를 반영하는 연령, 체중, 신장뿐만 아니라 신체 크기와 속도 기술을 토대로 한 것입니다. 사용자의 권장 연령인 13세 이상은 오직 추정 연령이며 탑승자의 크기, 체중 또는 기술에 따라 달라집니다. 따라서, 모든 13세 아동이 이 제품 사용에 적합한 것은 아닙니다. 당연히, **Ground Force Elite**에 편안하게 탈 수 없는 탑승자가 타려고 해서는 안되지만, 자녀가 이 제품을 탈기를 허용하는 부모의 결정은 자녀의 성숙도, 기술, 규칙 준수 능력을 토대로 해야 합니다. **Razor**는 모든 성인들에게 **Razor**의 권장사항을 무시하지 않으며 권장연령 이하의 어린 자녀들의 **Ground Force Elite** 탑승을 허락하지 말 것을 강력하게 권장합니다.
- **제한 체중인 91 kg**을 초과하지 마십시오. 사용자의 체중만이 반드시 **Ground Force Elite**에 딱 맞거나 제어하는데 적합한 크기임을 의미하지는 않습니다. 본 제품은 소아들이 미치지 못하는 곳에 보관하며, 본 제품은 최소한 운행 중 완전히 편안하고 자신있는 사람들만이 사용하도록 고안되었음을 주의 하십시오.
- 정신적 또는 육체적 상태에 의해 부상을 쉽게 입을 수 있거나, 육체적 민첩성 또는 안전설명의 인식, 이해 및 준수, 그리고 **Ground Force Elite** 사용에 따른 위험 파악 등의 정신적 능력이 저해진 사람들은 능력에 적합하지 않은 제품들을 사용해서는 안되며 이를 허용해서는 안됩니다. 심장병, 머리, 허리 또는 목 질환이 있는 경우 (또는 신체 이 부분에 대한 수술을 받기 전인 경우) 또는 임산부는 해당 제품을 작동하지 않도록 주의해야 합니다.

**적합한 장비, 의복, 신발**

- 승인된 안전헬멧 (턱끈이 확실하게 잠겨진), 팔꿈치 패드, 무릎 패드와 같은 보호장비를 늘 사용하십시오. 헬멧은 귀하 지역의 현지법에 의해 규정되어 있을 수도 있습니다. 또한, 긴소매 셔츠, 긴 바지와 장갑들을 권합니다.
- 늘 운동용 신발 (끈이 위에 있고 고무 바닥인)을 신으시고 절대로 맨 발이나 샌들을 신고 타서는 안됩니다. 신발 끈은 꼭 매도록 하며 바퀴, 모터, 구동시스템에서 멀리 하도록 하십시오.

**Ground Force Elite 는 사용 전 점검하시고 사용 후 관리하십시오.**

- 브레이크가 적절하게 기능하는지 확인하십시오. 발로 브레이크를 누를 때, 브레이크가 제대로 동작해야 합니다.
- **Ground Force Elite** 사용 후, 본 매뉴얼에 있는 제조사의 설명서에 따라 관리와 보수를 하도록 하십시오. 제조사의 허가를 받은 교체용 부품만사용하십시오. 본 **Ground Force Elite** 제조사의 오리지널 디자인과 배열을 개조하지 마십시오.
- 허용되는 사용법 및 조건 - 부모나 어른들은 어린이들과 함께 본 규정을 상의하여야 합니다.
- 보호장비를 항상 착용해야 합니다. 차도에서 사용하지 마십시오.



**Ground Force Elite 사용 장소**

- 전동 Ground Force Elite 를 사용할 수 있는 장소에 관한 현지 법 또는 규정들을 확인하고 따르십시오. 항상 자동차들과 교통차량들로 부터 멀리 떨어져 있고 허가된 곳에서만 주의를 하며 사용하십시오.
- Ground Force Elite 는 개인 사유지 및 폐쇄된 코스에서 사용해야 하며 일반 도로나 보도에서 사용하지 않습니다. 보행자나 차량이 통행 하는 지역에서는 쿨 전기 오토바이를 타지 마십시오.
- 방어적으로 타십시오. 보행자, 스케이트, 스케이트보드, 자전거를 타는 사람들, 타는 방향으로 오는 어린이 또는 동물들을 피하도록 주의하십시오. 다른 사람들의 권리와 사유지를 존중하십시오.
- 젖고, 미끄러우며 평탄하지 않거나 거친 평면은 마찰력이 약해질 수 있으며 사고의 위험을 증가시킬 수 있습니다.
- Ground Force Elite 는 진흙, 얼음, 진탕 또는 물이 있는 곳에서 사용하지 마십시오.
- 예리하게 튀어나온 표면, 배수문, 갑작스럽게 바뀐 표면들을 피하십시오.
- 전기와 구동 부품들은 물에 의해 손상을 입거나 위험한 상황을 초래할 수 있으므로 젖거나 얼음이 어는 날씨에서는 Ground Force Elite 를 타지마시고 절대로 Ground Force Elite를 물에 넣지 마십시오.
- 전동 Ground Force Elite 를 실내에서 사용함으로써 카페트나 마루를 손상하는 위험을 초래하지 마십시오.
- 계단이나 수영장 근처에서 사용하지 마십시오.

**Ground Force Elite 의 사용법**

- 사용자가 좌석에 탑승하고, 라이딩(승차)에 적합한 안전한 야외 환경에 있는 경우에만, Ground Force Elite의 전원 스위치를 **ON(온)**으로 하여 켜거나 가속 페달을 밟고 작동시킬 수 있습니다. Ground Force Elite에서 내리기 전에 항상 전원 스위치를 **OFF(오프)**로 돌려 끄십시오.
- 항상 핸들을 잡고 있어야 합니다.
- 사용 중 또는 타고난 직 후에 Ground Force Elite 의 브레이크나 모터를 만지지 마십시오. 이 부품들은 매우 뜨거울 수 있습니다.
- 경사에서는 제어를 잃을 수 있으므로 높은 속도는 피하십시오.
- 밤 또는 시각감도에 제한이 있을 때는 타지마십시오.
- 전동 Ground Force Elite 위에서 스텐 또는 묘기를 시도하지 마십시오. Ground Force Elite 는 점프, 커브 그라인딩 또는 기타 스텐과 같은 험한 사용등에 견딜 수 있을 만큼 강하지 않습니다. 레이스, 스텐타기 또는 다른 묘기들은 제어상실의 위험을 증가시키거나 라이더의 액 제되지 않는 행동 혹은 반작용을 유발할 수 있습니다. 이 모두는 심각한 부상이나 심지어 사망까지도 초래할 수 있습니다.
- 반드시 한 사람만이 Ground Force Elite 를 탈 수 있습니다.
- 손, 발, 머리카락, 신체 일부, 옷 또는 이와 비슷한 물건 등이 움직이는 부품, 바퀴, 전동 구동계와 접촉하지 않도록 하십시오.
- 타는 동안 절대로 헤드폰이나 셀폰을 사용하여 통화를 문자메시지를 보내지 마십시오.
- 다른 차에 얽어 타지 마십시오.

모델	전압 (공칭) Vdc	용량 (공칭) Ah	충전 시 온도 범위	작동 시 온도 범위
Ground Force Elite	36	5	0° to 40°C 32° to 104°F	-20° to 40°C -4° to 122°F

**충전기 사용 방법**

- 절대로 전동 시스템을 개조해서는 안됩니다. 개조는 화재를 유발할 수 있습니다. 합당하지 않은 배터리 또는 충전기 사용은 폭발을 초래할 수 있습니다.
- 매 사용 전: 최소 12 시간 이상 배터리를 충전해
- 사용 후 항상 끄십시오. 배터리를 사용하지 않은채 "ON" 상태로 두면 충전되지 않을 수도 있습니다.
- 0도 이하의 추운 장소에 보관하지 마십시오. 얼음이 어는 온도에서는 배터리에 손상을 초래합니다.
- 전동 Ground Force Elite 에 포함된 충전기는 수시로 검사하여 코드, 플러그, 외함, 기타 부품에 손상이 있는지 확인하여야 합니다. 이러한 손상이 있을 경우, 충전기가 보수될 때까지 또는 교체될 때까지 Ground Force Elite 를 충전하지 마십시오.
- Razor 에서 추천한 충전기만 사용하십시오.
- 이 충전기는 장난감이 아닙니다. 충전기는 어른만이 작동할 수 있습니다.
- 가연성이 있는 물질이나 타고 있는 불길 근처에서 충전기를 작동하지 마십시오.
- 충전기는 사용 하지 않을 시 플러그를 뽑고 Ground Force Elite 와 연결을 끊으십시오.
- 충전 시간을 초과하지 마십시오.
- 젖은 천으로 닦고 세척하기 전 반드시 충전기에서 Ground Force Elite 의 연결을 끊으십시오.

**한정 보증:**

- 본 한정보증은 이 상품에 대한 유일한 보증이며, 이외 다른 표현 또는 암시된 보증은 없습니다. 제조업체는 본 제품에 제조상의 결함이 없음을 구매일로부터 90일간 보증합니다. 본 한정보증은 다음과 같은 경우 무효가 됩니다:
- 레크리에이션 또는 운송 이외의 방식으로 사용했을 경우
  - 어떠한 방법으로든지 개조된 경우
  - 렌트된 경우.



이 제품에는 밀폐된 비누를 납 충전기가 있습니다. 건전지는 재활용해야 합니다.

**▲ 警告。為避免嚴重損傷：**  
操作和維護時的安全預防措施。父母/成年監護人請先閱讀本頁。

家長/成年監護人須指導子女如何安全使用此 Ground Force Elite。如果使用者不運用常識，或不注意上述警告，會增加損害、嚴重受傷甚至死亡的風險。

**使用電動 Ground Force Elite 的潛在危險。**

- 此電動產品並非玩具(2009/48/EC 指令附錄 1)。和任何四輪騎乘產品一樣，電動 Ground Force Elite 也會帶來危險(如滑落或騎乘時發生危險)。由於電動 Ground Force Elite 為運動類產品，使用者有可能失控或發生危險。
- 兒童和成年監護人須明白，即使採用安全設備並採取其他安全預防措施，使用者仍可能發生嚴重受傷甚至死亡的危險。

**▲ 警告！須由家長/成年人負責和監護：**本手冊包含重要安全資訊。本手冊包含重要安全資訊。您有責任回顧這些資料，確保所有的騎乘者了解全部的警告、注意事項、使用說明和安全議題，保證年輕的騎乘者能夠安全負責地使用該產品。Razor USA 建議您定期給年紀較小的騎乘者回顧手冊內容鞏固理解，並且檢查維護您子女使用的產品以確保使用安全。

**▲ 警告！13 歲以下或體重 91 公斤以上的兒童不宜使用。**因為像 Ground Force Elite 這樣的產品就其用途而言會有也確實存在潛在危險，所以公認的是，在給子女挑選適合其年齡段的騎乘產品時父母履行責任，或不同年齡段的兒童可能接觸同類產品的情況下父母做好監管，都至關重要。並非每款產品均適合每個年齡或體型的兒童使用，故此類產品通常附有建議使用年齡資訊，此等資訊反映危險的性質，以及應對此等危險應具備的智力或體能。

- **Razor 建議 13 歲以下兒童不得使用 Ground Force Elite。**此項建議不僅基於年齡或體重或身高，還反映了對使用者預期成熟度、技巧和體型的考慮。兒童建議使用年齡為 13 歲或以上只是一個估值，可能會受到騎乘者體型、體重或技巧的影響，不是每個 13 歲的兒童都適合使用該產品。當然，任何無法舒適地使用 Ground Force Elite 的騎乘者都不應當試騎乘，父母應該根據子女的成熟度、技巧和遵循規則的能力來決定是否允許其使用該產品。Razor 強調，成人絕不可忽視 Razor 的建議或允許年紀小的兒童騎乘 Ground Force Elite。
- 騎乘者體重不得超過 91 公斤。騎手的體重並不代表該兒童的體型適合使用或能夠適當控制此 Ground Force Elite。將此產品置於年幼兒童無法觸及的地方，並謹記，本產品只適合至少感覺自如和勝任的人士使用。
- 因任何智力或身體問題，容易受傷、身體靈活性失調或令智力受到影響而無法意識、明白及遵循安全指引，以及無法明白使用 Ground Force Elite 的潛在風險的人士，不應使用或獲准使用超出其能力範圍的產品。患有心臟、頭部、背部或頸部疾病(或身患這些部份此前動過手術)的人員，或孕婦應注意不得操作此類產品。

**正確的騎乘設備、服裝和鞋子**

- 時刻佩戴合適的保護裝備如經安全許可的頭盔(扣好下巴扣帶)、肘墊和膝墊。你所在國家的法律或法例可能規定佩戴頭盔。此外，建議穿著長袖衫、長褲並佩戴手套。
- 時刻穿著運動鞋(有橡膠鞋底的系帶鞋)，切勿赤腳或穿著涼鞋騎乘，應系緊鞋帶，並遠離車輪、發電機和驅動系統。

**使用前請先檢查 Ground Force Elite - 使用後進行日常維護**

- 檢查煞車裝置的功能是否正常。當你腳踩下煞車裝置時，煞車裝置應發揮正確的煞車作用。
- 使用後，請根據本手冊中的製造商規格對 Ground Force Elite 進行日常維護及維修。請只使用製造商授權的替換零件。請勿更改此 Ground Force Elite 的原廠設計和規格。
- 正確的使用方法和條件 - 父母/成年監護人應就這些規則對子女進行指導
- 應穿戴防護裝備。請勿在車多的地方使用。



### 在何處使用 Ground Force Elite

- 時刻關注和遵守所有本地法律或法例關於 Ground Force Elite 的使用地點的規定。時刻警惕汽車和機動車，僅在允許的位置小心使用。
- Ground Force Elite 應該在私人場所和封閉道路上使用，不應在公共街道或人行道上使用。不得在任何有行人或車輛來往的地方騎乘您的電動四輪車。
- 騎乘時注意防護。騎乘時注意避開行人、溜冰者、滑板車、單車、兒童或動物。尊重他人的權利和財產安全。
- 潮濕、光滑、顛簸、不平坦或粗糙的表面或會令附著力減弱，並增加發生事故的風險。
- 請勿於泥濘、結冰、水坑或水中使用 Ground Force Elite。
- 避免猛烈撞擊、排水道格柵和表面的突然變化。
- 請勿在潮濕或結冰的天氣使用 Ground Force Elite，切勿將 Ground Force Elite 浸入水中，因為電氣和驅動部件可能被水損壞，或產生其他安全風險。
- 切勿冒險在室內使用電動 Ground Force Elite，避免損壞沙發或地板等表面。
- 切勿在樓梯或游泳池附近使用。

### 如何使用 Ground Force Elite

- 請勿將 Ground Force Elite 的電源開關撥到 **ON (開)** 位置，或按下/啟動加速踏板，除非您坐在 Ground Force Elite 上並處於適合騎乘的安全戶外環境中。離開 Ground Force Elite 前，請始終將電源開關撥到 **OFF (關)** 位置。
- 必須時刻緊握方向盤。
- 使用時或騎乘之後請勿接觸 Ground Force Elite 上的剎車裝置或發動機，因為這些零件可能溫度極高。
- 在下坡等可能失控的情況下避免高速騎乘。
- 請勿在夜間或能見度較低的情況下騎乘。
- 請勿在電動 Ground Force Elite 上嘗試進行特技表演或玩特技。Ground Force Elite 的強度不足以承受誤用和濫用，如跳躍、壓路邊或任何其他類型的特技表演。賽車、特技表演騎乘或其他操作可增加失控風險，或導致騎乘者發生不受控行為或反應。上述行為可導致重傷甚至死亡。
- 滑板車一次只能承載一個人。
- 避免手、腳、頭髮、任何身體部位、衣物或類似物品接觸到運動零件、車輪、盤式剎車裝置或傳動裝置。
- 騎乘時切勿佩戴耳機或使用手機談話發簡訊。
- 切勿依附於其他車輛上騎乘滑板車。

型號	電壓 (額定值) Vdc	電容 (額定值) Ah	充電溫度範圍	運作溫度範圍
Ground Force Elite	36	5	0° to 40°C 32° to 104°F	-20° to 40°C -4° to 122°F

### 使用充電器

- 切勿改裝電動系統。改裝或會引致火警。誤用其他類型的蓄電池或充電器會引致爆炸。
- 每次使用前：為電池充電至少 12 小時。
- 每次使用完請關閉電源。電池在不使用時仍處於「開啟」狀態，或無法重新充電。
- 請勿存放於冰點或冰點溫度以下環境。冰點溫度會永久損傷電池。
- 應經常檢查電動 Ground Force Elite 自帶的充電器，查看電線、插頭、外殼和其他零件是否損壞。如發生損壞，在維修或更換充電器之前切勿為 Ground Force Elite 充電。
- 請只使用 Razor 指定的充電器充電。
- 此充電器並非玩具。充電器應由成人操作。
- 請勿在可燃材料或明火附近使用充電器。
- 不用時請拔掉充電器的插頭並與 Ground Force Elite 斷開。
- 充電時間不要過長。
- 使用濕布拭擦或清潔前，請確保先將充電器從 Ground Force Elite 上拔除。

### 有限保證：

- 此有限保證為該產品的唯一擔保。除此之外概無其他任何明示或默示的保證。  
製造商保證本產品自購買之日起 90 天內無製造缺陷。如發生以下情況，該有限保證即告失效：
- 用作非休閒或交通用途；
  - 以任何方式進行改裝；
  - 出租。



含有密封防溢鉛酸蓄電池。  
必須對蓄電池進行回收處理。

**▲ 警告。为避免重伤：**

操作和维护期间安全预防措施。父母/成人监护者请首先阅读本页。

父母/成人监护者必须教子女如何安全骑乘该 Ground Force Elite。如果骑乘者不运用常识，或不注意上述警告，会增加损害、严重受伤甚至死亡危险。

**骑乘 Ground Force Elite 存在潜在危险。**

- 该电动产品并非玩具(2009/48/EC 指令附录 1)。和任何四轮骑乘产品一样，电动 Ground Force Elite 存在危险(如：滑落或发生骑乘危险状况)。电动 Ground Force Elite 本来就是运动类产品，因此骑乘者可能失去控制，或陷入危险状况。
- 儿童和负责监护儿童的父母都必须认识到，即使采用安全设备并采取其他安全预防措施，骑车者仍可能发生严重受伤甚至死亡。

**▲ 警告：父母和成人应负责并监督：本手册包含重要安全信息。**您有责任回顾这些资料，确保所有骑乘者了解全部的警告、注意事项、使用说明和安全议题，保证年轻的骑乘者能够安全负责地使用该产品。Razor USA 建议您定期给年纪较小的骑乘者回顾手册内容巩固理解，并且检查维护您子女使用的产品以确保使用安全。

**▲ 警告：13 岁以下或体重 91 公斤以上的儿童不宜使用。**因为像 Ground Force Elite 这样的产品就其用途而言会有也确实存在潜在危险，所以公认的是，在给予子女挑选适合其年龄段的骑乘产品时父母履行责任，或不同年龄段的儿童可能接触同类产品的情况下父母做好监管，都至关重要。并非每种产品适合于每个年龄段或体型的儿童——不同年龄的建议产品请见该产品类别，该类别反映了危险的性质，以及儿童应对危险的预期智力和/或身体能力。

- **Razor 建议 13 岁以下儿童不得使用 Ground Force Elite。**此项建议不仅基于年龄或体重或身高-还纳入了对使用者预期成熟度、技巧和体型的考虑。儿童建议使用年龄为 13 岁或以上仅为估值，可能会受到骑乘者的体型、体重或技巧的影响，并非每个 13 岁的儿童都适合使用该产品。当然，任何不能舒适地使用 Ground Force Elite 的骑乘者都不应尝试骑乘，父母应该根据子女的成熟度、技巧和遵守规则的能力来决定是否允许其使用该产品。Razor 强调，成人绝不可忽视 Razor 的建议或让年纪较小的儿童骑乘 Ground Force Elite。
- 骑乘者体重必须在 91 公斤以下。体重符合也不意味着骑乘者的体型适合或能控制住 Ground Force Elite。将该产品放在年幼儿童无法接触到的地方，请记住，该产品时只能由至少在操作时完全自如并胜任的人员使用。
- 因任何智力或身体问题而容易受伤、身体灵活性或智力可能受损而难以充分认识、理解和遵守安全指南、或难以理解 Ground Force Elite 使用潜在危险的人士，不应使用或获准使用超出其能力范围的产品。患有心脏、头部、背部或颈部疾病(或身体这些部位此前动过手术)的人员，或孕妇应注意不得操作此类产品。

**正确的骑乘设备、衣服、鞋子**

- 务必佩戴适当的保护设备，如经批准的安全头盔(下巴托扣住)、护肘和护膝。您所在位置的本地法律或法规可能要求佩戴头盔。另外，建议穿长袖衫、长裤并戴手套。
- 务必穿运动鞋(系带鞋、橡胶鞋底)，不得赤脚或着便鞋骑乘，系紧鞋带，并使其远离车轮、电动机和驱动系统。

**使用前检查 Ground Force Elite—使用后维护**

- 确认刹车功能正常。当您用脚踏刹车时，刹车装置应提供有效刹车动作。
- 使用后，根据本手册中的制造商规格维护并维修 Ground Force Elite。仅使用制造商授权的更换零件。不得更改该 Ground Force Elite 的制造商原始设计和结构。
- 可接受的骑乘惯例和条件——父母/成人应与他们的子女讨论这些规则
- 应穿戴防护装备。使用时不得影响道路交通。

### 在哪里骑乘 Ground Force Elite

- 务必检查并遵守任何本地法律或法规，这可影响到电动 Ground Force Elite 的使用地点。始终远离汽车和机动车，仅在允许地点小心使用。
- Ground Force Elite 应在私人场所和封闭道路上使用，而不应公共街道或人行道上使用。不可在有行人或车辆来往的任何地方骑乘电动四轮车。
- 骑乘时注意防护。注意避开道路上的行人、溜冰者、滑板车、自行车、儿童或动物。尊重他人的权利和财产安全。
- 潮湿、光滑、颠簸、不平坦或粗糙表面可减少附着力，增加发生事故的危險。
- 不得在泥泞、结冰、水坑或水中骑乘 Ground Force Elite。
- 避免突然撞击、排水槽和表面的突然变化。
- 不得在潮湿或结冰天气骑乘 Ground Force Elite，不得将 Ground Force Elite 浸入水中，因为电气和驱动零部件可能被水损坏，或产生其他可能的不安全状态。
- 不得冒险在室内使用 Ground Force Elite，可损坏沙发或底板等表面。
- 不得在楼梯或游泳池附近使用。

### 怎样骑乘 Ground Force Elite

- 请勿将 Ground Force Elite 的电源开关设置为 **ON (开)** 或踩下/激活油门踏板，除非您已坐好且在户外适合骑乘的安全环境中。从 Ground Force Elite 上下车之前，务必将电源开关设置为 **OFF (关)**。
- 必须始终紧握方向盘。
- 使用时或骑乘之后不得接触 Ground Force Elite 上的刹车装置或电动机，因为这些零件会变得非常热。
- 在下坡等可能失控的情况下避免高速骑乘。
- 不得在夜间或可见度受限情况下骑乘。
- 不得尝试在您的电动 Ground Force Elite 上进行特技表演或玩花样。Ground Force Elite 的强度不足以承受误用和滥用，如跳跃、压路边或任何其他类型的特技表演。赛车、特技表演骑乘或其他操作可增加失控危险，或导致骑乘者发生不受控行为或反应。所有这些可导致重伤甚至死亡。
- 一次只允许一个人骑乘 Ground Force Elite。
- 不允许手、足、头发、身体部位、衣服或类似物品接触到运动件、车轮、盘式刹车装置或传动装置。
- 骑乘时不得佩戴耳机或使用手机谈话发短信。
- 不得在其他车辆上骑乘。

型號	电压 (额定) Vdc	电容 (额定) Ah	充电温度范围	工作温度范围
Ground Force Elite	36	5	0° to 40°C 32° to 104°F	-20° to 40°C -4° to 122°F

### 使用充电器

- 不得更改电动系统。改动可引发火灾。使用错误类型的蓄电池或充电器可导致爆炸。
- 每次使用前： 电池至少充电 12 小时。
- 每次使用后关闭。若不用时一直處於「開啟」狀態，电池可能无法再充电。
- 不得存放于冰点或冰点温度以下环境。冰点温度会对电池产生永久损害。
- 电动 Ground Force Elite 自带的充电器应该定期检查以防其電線、插头、外壳和其他部件破损。遇到此类破损时，在充电器修复或替换前不可给 Ground Force Elite 充电。
- 仅使用 Razor 推荐的充电器。
- 该充电器非玩具。充电器应由成人操作。
- 不得在可燃材料或明火附近操作充电器。
- 不用时拔掉充电器的插头并将其从 Ground Force Elite 上断开。
- 充电时间不得过长。
- 用湿布拭擦或清洁之前，请先将 Ground Force Elite 从充电器上断开。

### 有限保证：

- 该有限担保为该产品的唯一担保。除此之外不存在其它任何明示或默示的保证。
- 制造商保证，本产品自购买之日起90天内无制造缺陷。该有限保证在产品发生以下情况时无效：
- 用作娱乐或交通以外的其它用途；
  - 以任何方式进行改装；
  - 出租使用。



包含密封的防溢铅酸蓄电池。  
蓄电池必须回收。

## ⚠ تحذير لتجنب الإصابات الخطيرة:

تدابير السلامة أثناء التشغيل والصيانة. لأولياء الأمور/المشرفون البالغون ينبغي قراءة هذا أولاً.

يجب على أولياء الأمور/المشرفين البالغين تعليم الأطفال كيفية ركوب هذا المنتج بشكل آمن. إذا أخفق الراكب في التصرف بشكل عقلائي والانتباه لهذه التحذيرات، فستزيد احتمالات الأضرار أو الإصابة الخطيرة أو مخاطر الوفاة.

قد يؤدي ركوب هذا المنتج لمخاطر محتملة.

• هذا المنتج الذي يعمل بالكهرباء ليس لعبة (الملحق رقم 1 للتوجيه 2009/48/EC). مثل جميع منتجات الركوب ذات الأربع عجلات، يمكن أن تشكل Ground Force Elite خطرًا (علي سبيل المثال، خطر السقوط منها أو السير بها إلى موقف خطير). منتجات Ground Force Elite مصممة بالطبع لتتحرك، بالتالي فمن الممكن أن يفقد الراكب السيطرة عليها أو ينساق بها إلى مواقف خطيرة.

• يجب على كل من الأطفال والبالغين الذين يشرفون عليهم إدراك أنه في حال حدوث مثل هذه الأمور، فقد يتعرض الراكب لإصابة خطيرة أو ربما للموت، حتى مع استخدام معدات الأمان واتخاذ تدابير السلامة الأخرى.

⚠ تحذير: قيام أولياء الأمور والبالغين بمسؤولياتهم وبالإشراف كلالها ضروري؛ يتضمن هذا الدليل معلومات مهمة عن السلامة. أنت مسؤول عن مراجعة هذه المعلومات والتأكد من أن كل الراكب يفهمون كل التحذيرات والتهنيتات وموضوعات السلامة والتحقق من أن الراكب صغار السن قادرين على استخدام هذا المنتج بشكل آمن ومسؤولية. توصي شركة Razor USA بأن تراجع المعلومات الموجودة في هذا الدليل مع الراكب صغار السن وتثبت مفاهيمها بصفة دورية، وأن تقوم بفحص وصيانة المنتج الخاص بأولادك للتأكد من سلامته.

⚠ تحذير: ليس للأطفال أقل من 13 سنة أو الذين يزيد وزنهم عن 91 كجم. لأن المنتجات مثل Ground Force Elite يمكن أن تمثّل -أو تمثّل بالفعل- أخطارًا ترتبط صراحة باستخدامها، فمن المسلم به ضرورة إعمال المسؤولية الأبوية باختيار منتجات ركوب مناسبة لعمر الطفل، أو يكون من المهم القيام بالإشراف الأبوي في الحالات التي قد تتوفر فيها إمكانية وصول أطفال من أعمار مختلفة إلى نفس منتجات الركوب. ليس كل منتج مناسبًا لجميع الأطفال من كل عمر وحجم، وتوجد توصيات مختلفة متعلقة بالأعمار في نطاق هذه الفئة من المنتجات مما يعكس طبيعة المخاطر وقدرات الراكب الذهنية أو البدنية المتوقعة، أو كلاهما، في التعامل مع المخاطر.

• توصي Razor بالأقصى للأطفال أقل من 13 سنة باستخدام Ground Force Elite. هذه التوصية ليست مبنية على أساس العمر أو الوزن أو الطول فحسب - فهي تعكس اعتبارات النضج والمهارات المتوقعة إلى جانب الحجم البدني. عمر 13 سنة الموصى به للركوب تقديري فقط ويمكن أن يتأثر بحجم الراكب ووزنه ومهاراته - فلن يكون كل ركب يبلغ 13 سنة من العمر مناسبًا لهذا المنتج. بالتأكيد، يجب ألا يحاول أي راكب ركوب Ground Force Elite إذا كان لا يمكنه ارتقاؤها بشكل مريح، لكن يجب أن يكون قرار الوالد بالسماح لولده بركوب هذا المنتج مبنياً على نضج الطفل ومهارته وقدرته على اتباع القواعد. تشدد شركة Razor على أن الكبار يُنصحون بشدة بعدم تجاهل توصيات Razor أو السماح لأطفالهم الصغار بركوب Ground Force Elite.

• لا تتجاوز الحد الأقصى للوزن 91 كجم. وزن الراكب وحده لا يعني بالضرورة أن حجم الشخص ملائم للركوب أو التحكم في Ground Force Elite. حافظ على هذا المنتج بعيداً عن الأطفال الصغار وتذكر أنه مصمّم فقط لاستخدام الأشخاص الذين هم على أقل تقدير يتسمون بثقة ومهارة تامة أثناء تشغيل هذا المنتج.

• الأشخاص الذين يعانون من أي حالات مرضية عقلية أو بدنية والتي قد تجعلهم عرضة للإصابة، أو تعيق مهارتهم البدنية أو قدراتهم الذهنية في التعرف على تعليمات الأمان وفهمها واتباعها والتمكّن من فهم المخاطر الكامنة في استخدام الدراجة الآلية Ground Force Elite لا ينبغي لهم استخدام منتجات غير متوافقة مع قدراتهم، ولا أن يُسمح لهم باستخدامها. كما ينبغي تحذير الأشخاص الذين يعانون من أمراض القلب أو حالات مرضية متعلقة بالرأس أو الظهر أو الرقبة (أو خضوعوا لعمليات جراحية سابقة لهذه الأجزاء من أبدانهم) أو النساء الحوامل من استخدام هذه المنتجات. المعدات والثياب والأحذية المناسبة للركوب

• احرص دائماً على ارتداء معدات الحماية، مثل خوذة أمان معتمدة (مع ربط مشبك حزام الذقن بإحكام) ووسادي المرفقين ووسادي الركبتين. قد يكون ارتداء الخوذة ملزماً قانونياً بموجب قانون أو لائحة محلية في منطقتك. إضافة إلى ذلك، يوصى بارتداء قميص بأكمام طويلة وبنطال طويل وقفازين.

• واحرص دائماً على ارتداء أحذية رياضية (أحذية برباط ونعل مطاطي) ولا تتركب المنتج أبداً حافي القدمين أو بصنديل وحافظ على رباطي الحذائين مربوطين وبعيدتين عن العجلتين والمحرك ونظام نقل الحركة.

افحص الدراجة Ground Force Elite قبل استخدامها - وقم بصيانتها بعد الاستخدام

• افحص الفرملة للتحقق من عملها بشكل سليم. حين تضغط بقدمك على الفرملة، ينبغي أن تنتج الفرملة تأثير كبح إيجابياً.

• بعد الاستخدام، قم بصيانة وإصلاح هذا المنتج وفق مواصفات المصنّع الواردة في هذا الدليل. استخدم فقط قطع الغيار المعتمدة من المصنّع. لا تجر أي تعديل على تصميم هذا المنتج وتركيبه الأصلي من المصنّع.

• الممارسات والظروف المقبولة للركوب - ينبغي لأولياء الأمور/البالغين مناقشة هذه القواعد مع أطفالهم

• ينبغي ارتداء معدات الحماية. لا ينبغي استخدام المنتج وسط حركة المرور.

## أماكن الركوب

- عليك دائماً مراجعة القوانين واللوائح المحلية التي قد تؤثر على الأماكن التي يمكن استخدام المنتج فيها واتباعها. حافظ دائماً على مسافة آمنة بعيداً عن حركة مرور السيارات والمركبات واستخدم المنتج فقط في الأماكن المسموح بها وبحدود.
- هذا المنتج مصمم للاستخدام على أراضي الملكية الخاصة وعلى المضامير المغلقة وليس على الطرق والأرصفة العامة. لا تستخدم هذا المنتج الكهربائي في أي منطقة توجد فيها حركة سير المشاة أو المركبات.
- مارس القيادة الوقائية أثناء الركوب. احرص على تجنب المشاة أو المتزلجين أو لوحات التزلج أو دراجات سكوتر الزكل أو الدراجات الهوائية أو الأطفال أو الحيوانات الذين قد يدخلون في مسارك. احترم حقوق الآخرين وممتلكاتهم.
- قد تقلل الأسطح المبتلة أو الزلقة أو المتحركة أو غير المستوية أو الوعرة من احتكاك الجر وتزيد من خطر وقوع الحوادث.
- لا تركب هذا المنتج في الطين أو الثلج أو خلال البرق أو الماء.
- تجنب المطبات الحادة وأغطية الصرف الشبكية والتغيرات المفاجئة في السطح.
- لا تركب هذا المنتج في الطقس الممطر أو الجليدي ولا تغمر هذا المنتج أبداً في الماء، إذ قد يعرض الماء المكونات الكهربائية وعناصر نقل الحركة للتلف أو يتسبب في أوضاع أخرى غير آمنة.
- لا تجازف أبداً بالإضرار بأسطح مثل السجاد أو الأرضيات باستخدام هذا المنتج في الداخل.
- لا تستخدم المنتج أبداً بالقرب من أي درجات أو أحواض السباحة.

## كيفية الركوب

- لا تضع مفتاح قدرة Ground Force Elite في وضع **ON** (تشغيل) أو تضغط على دواسة المسرع أو تنشطها إلا إذا كنت جالساً وفي بيئة خارجية آمنة مناسبة للركوب. احرص دائماً على وضع مفتاح القدرة في وضع **OFF** (إيقاف التشغيل) قبل الخروج من Ground Force Elite.
- حافظ على الإمساك جيداً بجعلة القيادة في جميع الأوقات.
- لا تلمس فرامل المنتج أو محركه أثناء استخدامها أو بعد الركوب مباشرة حيث يمكن لهذه الأجزاء أن تصبح ساخنة جداً.
- تجنب السرعات العالية، كالتي قد تنتج عن النزول في منحدر أثناء الركوب، حيث يمكن أن تؤدي إلى فقدان السيطرة.
- لا تركب المنتج باليلاً أو حين تكون الرؤية محدودة.
- لا تقوم بألعاب بهلوانية أو حيل على المنتج ولا تجرب القيام بها. هذا المنتج ليس مهيئاً بالدرجة الكافية لتحمل الاستخدام الخاطئ أو إساءة الاستخدام مثل القفز أو الانزلاق على حافة الرصيف أو غير ذلك من الألعاب البهلوانية. التساقق أو ممارسة الألعاب البهلوانية أثناء الركوب أو غير ذلك من المناورات تزيد من خطر فقدان السيطرة، أو قد تدفع الراكب إلى أفعال أو ردود أفعال لا إرادية. وقد تتسبب هذه الأفعال كلها في إصابة جسمه أو خطر الوفاة.
- لا تسمح أبداً بركوب أكثر من شخص واحد على هذا المنتج في نفس الوقت.
- لا تدع الأيدي أو الأقدام أو الشعر أو أعضاء الجسم أو الثياب، أو ما شابه ذلك، تمس الأجزاء المتحركة أو العجلتين أو مجموعة التدوير.
- لا تستخدم ساعات الرأس أو الهاتف الجوال أبداً أثناء الركوب.
- لا تتعلق بمركبة أبداً لتسحبك أثناء الركوب.

الموديل	الجهد الاسمي (تيار مستمر)	الاستطاعة الاسمية (أمبير)	نطاق درجة حرارة الشحن	نطاق درجة حرارة التشغيل
Ground Force Elite	36	5	0° to 40°C 32° to 104°F	-20° to 40°C -4° to 122°F

## استخدام الشاحن

- لا تُجر تعديلات أبداً على النظام الكهربائي. قد تؤدي التعديلات إلى حدوث حريق. قد يؤدي استخدام بطارية أو شاحن من نوع خاطئ إلى حدوث انفجار.
- قبل كل استخدام: اشحن البطارية لمدة لا تقل عن 12 ساعة.
- أوقف تيار البطارية كل مرة بعد الركوب. قد تصبح البطارية غير قابلة لإعادة الشحن إذا تُركت في وضع التشغيل "ON" بدون استخدام.
- لا تقم بتخزين البطارية في درجات حرارة التجمد أو الأقل من التجمد. ستؤدي درجات التجمد إلى تلف دائم للبطارية.
- ينبغي فحص الشاحن المزود مع هذا المنتج بصفة دورية للكشف عن أي تلف بالاسلاك أو القابس أو الغلاف الحواشي أو أجزاء أخرى. وفي حالة وجود تلف، يجب الامتناع عن شحن المنتج حتى يتم إصلاح الشاحن أو استبداله.
- لا تستخدم إلا شاحنًا موصى به من قبيل Razor.
- الشاحن ليس لعبة. ينبغي ألا يشغل الشاحن إلا شخص بالغ فقط.
- لا تشغل الشاحن بالقرب من مواد قابلة للاشتعال أو لهب مكشوف.
- أخرج قابس الشاحن وافصله عن المنتج أثناء عدم استخدامه.
- لا تتجاوز زمن الشحن.
- احرص دائماً على فصل المنتج من الشاحن قبل مسحه أو تنظيفه بقطعة قماش رطبة.

## الضمان المحدود:

- هذا الضمان المحدود هو الضمان الوحيد لهذا المنتج. لا يوجد ضمان آخر سواء كان صريحاً أو ضمنياً.
- تضمن الشركة المصنعة خلو هذا المنتج من عيوب التصنيع لمدة 90 يوماً من تاريخ الشراء.
- قد يصبح هذا الضمان المحدود لاغياً إذا حدث للمنتج في أي وقت أي مما يلي:
- إذا تم استخدامه على نحو آخر لغرض الترفيه أو الانتقال.
- إذا تم تعديله بأي طريقة كانت:
- إذا تم تأجيله.

يحتوي على بطارية رصاص حمضية محكمة العزل غير قابلة للتسريب. يجب إعادة تدوير البطاريات.





**▲ ΠΡΟΕΙΔΟΠΟΙΗΣΗ. Για την αποφυγή σοβαρού τραυματισμού:**

**ΜΕΤΡΑ ΠΡΟΦΥΛΑΞΗΣ** κατά τη λειτουργία και συντήρηση. Οι γονείς/ενήλικες επιβλέποντας να διαβάσουν πρώτα αυτήν τη σελίδα.

**ΟΙ ΓΟΝΕΙΣ/ΕΝΗΛΙΚΕΣ ΕΠΙΒΛΕΠΟΝΤΕΣ ΠΡΕΠΕΙ ΝΑ ΜΑΘΟΥΝ ΣΤΑ ΠΑΙΔΙΑ ΤΟΥΣ ΠΩΣ ΝΑ ΟΔΗΓΗΣΟΥΝ ΜΕ ΑΣΦΑΛΕΙΑ ΑΥΤΟ ΤΟ ΠΡΟΪΟΝ. Αν ο αναβάτης δεν οδηγεί με σύνεση και αγνοεί αυτές τις προειδοποιήσεις, υπάρχει αυξημένος κίνδυνος ζημιάς, σοβαρού τραυματισμού ή θανάτου.**

**H Οδήγηση αυτού του Προϊόντος Ενέχει Πιθανούς Κινδύνους.**

- Αυτό το ηλεκτροκίνητο προϊόν δεν είναι παιχνίδι (Παράρτημα Ι της Οδηγίας 2009/48/ΕΚ). Όπως κάθε τετράκυκλο προϊόν οδήγησης, ένα ηλεκτρικό Ground Force Elite μπορεί να είναι επικίνδυνο (για παράδειγμα πτώση ή οδήγηση σε μια επικίνδυνη κατάσταση). Τα ηλεκτρικά Ground Force Elite είναι κατασκευασμένα για να κινούνται και ενδέχεται ένας οδηγός να χάσει τον έλεγχο ή να βρεθεί με άλλο τρόπο σε επικίνδυνες καταστάσεις.
- Τα παιδιά και οι ενήλικες που τα επιβλέπουν πρέπει να κατανοήσουν ότι αν παρουσιαστούν τέτοιου είδους καταστάσεις, ένας αναβάτης μπορεί να κινδυνεύει από τραυματισμό ή θάνατο, ακόμα και όταν χρησιμοποιεί εξοπλισμό ασφαλείας και λαμβάνει άλλα μέτρα ασφαλείας.

**▲ ΠΡΟΕΙΔΟΠΟΙΗΣΗ: ΑΠΑΙΤΕΙΤΑΙ Η ΕΥΘΥΝΗ ΚΑΙ ΕΠΙΒΛΕΨΗ ΑΠΟ ΓΟΝΕΙΣ ΚΑΙ ΕΝΗΛΙΚΕΣ:** Αυτό το εγχειρίδιο περιέχει σημαντικές πληροφορίες για την ασφάλεια. Αποτελεί δική σας ευθύνη να μελετήσετε αυτές τις πληροφορίες και να βεβαιωθείτε ότι όλοι οι οδηγοί κατανοούν όλες τις προειδοποιήσεις, τα σημεία προσοχής, τις οδηγίες και τα θέματα ασφαλείας και να διασφαλίσετε ότι νέοι οδηγοί μπορούν να χρησιμοποιήσουν αυτό το προϊόν με ασφάλεια και υπευθυνότητα. Η Razor USA συνιστά να ελέγχετε και να συμπληρώνετε κατά διαστήματα τις πληροφορίες σε αυτό το εγχειρίδιο για νέους οδηγούς καθώς και να επιθεωρείτε και να συντηρείτε το προϊόν του παιδιού σας, προκειμένου να διατηρηθεί σε ασφαλή κατάσταση.

**▲ ΠΡΟΕΙΔΟΠΟΙΗΣΗ: ΑΚΑΤΑΛΛΗΛΟ ΓΙΑ ΠΑΙΔΙΑ ΚΑΤΩ ΤΩΝ 13 ΕΤΩΝ Ή ΜΕ ΒΑΡΟΣ ΑΝΩ ΤΩΝ 91 ΚG.** Επειδή προϊόντα όπως το Ground Force Elite μπορούν να αποτελέσουν και αποτελούν πιθανές πηγές κινδύνου που σχετίζονται με τη χρήση τους, υπάρχει ΓΟΝΙΚΗ ΕΥΘΥΝΗ ΓΙΑ ΕΠΙΛΟΓΗ ΠΡΟΪΟΝΤΩΝ ΟΔΗΓΗΣΗΣ ΠΟΥ ΕΙΝΑΙ ΚΑΤΑΛΛΗΛΑ ΓΙΑ ΤΗΝ ΗΛΙΚΙΑ ΕΝΟΣ ΠΑΙΔΙΟΥ Ή ΕΙΝΑΙ ΣΗΜΑΝΤΙΚΗ Η ΓΟΝΙΚΗ ΕΠΙΒΛΕΨΗ ΣΕ ΚΑΤΑΣΤΑΣΕΙΣ ΟΠΟΥ ΤΑ ΠΑΙΔΙΑ ΔΙΑΦΟΡΩΝ ΗΛΙΚΙΩΝ ΕΧΟΥΝ ΠΡΟΣΒΑΣΗ ΣΤΑ ΙΔΙΑ ΠΡΟΪΟΝΤΑ ΟΔΗΓΗΣΗΣ. Κάθε προϊόν δεν είναι κατάλληλο για κάθε ηλικία ή μέγεθος παιδιού και υπάρχουν διάφορες συστάσεις ηλικίας σε αυτήν την κατηγορία προϊόντων, οι οποίες αντιπροσωπεύουν τη φύση των κινδύνων και την απαιτούμενη πνευματική ή σωματική ικανότητα ή και τα δύο ενός οδηγού προκειμένου να αντιμετωπίσει τους κινδύνους.

- Η Razor συνιστά να μην επιτρέπεται η χρήση του Ground Force Elite σε παιδιά ηλικίας κάτω των 13 ετών. Αυτή η σύσταση δεν βασίζεται μόνο στην ηλικία, στο βάρος ή στο ύψος – λαμβάνει επίσης υπόψη την ωριμότητα και τις ικανότητες καθώς και το σωματικό μέγεθος. Η συνιστώμενη ηλικία του οδηγού που είναι τα 13 έτη αποτελεί απλά εκτίμηση και μπορεί να επηρεαστεί από το μέγεθος του οδηγού, το βάρος και τις ικανότητές του – δεν είναι όλα τα παιδιά ηλικίας 13 ετών κατάλληλα για το προϊόν. Ασφαλώς οποιοσδήποτε οδηγός που δεν μπορεί να καθίσει αναπαυτικά στο Ground Force Elite δεν θα πρέπει να επιχειρήσει να το οδηγήσει, αλλά η απόφαση του γονέα να επιτρέψει στο παιδί του να οδηγήσει αυτό το προϊόν θα πρέπει να βασίζεται στην ωριμότητα, τις ικανότητες και την πειθαρχία του παιδιού. Η Razor τονίζει ότι οι ενήλικες δεν θα πρέπει να επιλέξουν να ανοήσουν τις συστάσεις της Razor ή να επιτρέψουν σε μικρά παιδιά να οδηγήσουν το Ground Force Elite.
- ΜΗΝ ΥΠΕΡΒΑΙΝΕΤΕ ΤΟ ΑΝΩΤΑΤΟ ΒΑΡΟΣ ΤΩΝ 91 kg. Το βάρος του οδηγού από μόνο του δεν σημαίνει απαραίτητα ότι το μέγεθος ενός ατόμου είναι κατάλληλο για να καθίσει ή να χειρίζεται το Ground Force Elite. Διατηρείτε αυτό το προϊόν μακριά από μικρά παιδιά και να θυμάστε ότι αυτό το προϊόν προορίζεται για χρήση μόνο από άτομα, τα οποία τουλάχιστον νιώθουν απολύτως άνετα και ικανά να χειρίζονται το προϊόν.
- Άτομα με πνευματικές ή σωματικές παθήσεις, οι οποίες μπορεί να τα καταστήσουν επιρρεπή στον τραυματισμό, να εμποδίσουν τη σωματική επιδεξιότητα ή τις πνευματικές ικανότητες να αναγνωρίσουν, να κατανοήσουν και να ακολουθήσουν οδηγίες ασφαλείας και να αντιληφθούν τους κινδύνους που απορρέουν από το Ground Force Elite δεν θα πρέπει να χρησιμοποιούν ή να τους επιτρέπεται να χρησιμοποιούν προϊόντα ακατάλληλα για τις ικανότητές τους. Άτομα με καρδιακές παθήσεις, παθήσεις στο κεφάλι, στην πλάτη ή στον αυχένα (ή με προγενέστερες εγχειρίσεις σε αυτές τις περιοχές του σώματος) ή εγκυμονούσες, δεν θα πρέπει να χρησιμοποιούν τέτοιου είδους προϊόντα.

**Κατάλληλες Εξοπλισμός Οδήγησης, Ρούχα, Παπούτσια**

- Φοράτε πάντα εξοπλισμό προστασίας, όπως ένα εγκεκριμένο κράνος ασφαλείας (με σωστά ασφαλισμένο μάντα πηγουνιού), επαγγελματικές και επιγονατίδες. Το κράνος μπορεί να είναι υποχρεωτικό από την τοπική νομοθεσία ή τους κανονισμούς στην περιοχή σας. Επιπλέον συνιστάται η χρήση μακρυμάνικης μπλούζας, μακριού παντελονιού και γαντιών.
- Φοράτε πάντα αθλητικά παπούτσια (παπούτσια με κορδόνια και λαστιχένιες σόλες), ποτέ μην οδηγείτε ξυπόλυτοι ή σε σανδάλια και φροντίστε τα κορδόνια να είναι δεμένα και μακριά από τους τροχούς, τον κινητήρα και το σύστημα μετάδοσης κίνησης.

**Ελέγξτε Το Ground Force Elite Πριν Από Τη Χρήση – Συντηρήστε Το Μετά Τη Χρήση**

- Ελέγξτε αν λειτουργεί σωστά το φρένο. Όταν πατάτε το φρένο το φρένο να πρέπει να παρέχει θετική επενέργεια πέδησης.
- Μετά τη χρήση, συντηρήστε και επισκευάστε το προϊόν σύμφωνα με τις προδιαγραφές του κατασκευαστή στο παρόν εγχειρίδιο. Χρησιμοποιείτε μόνο εγκεκριμένα από τον κατασκευαστή ανταλλακτικά. Μην τροποποιείτε αυτό το προϊόν από την αρχική σχεδίαση και διαμόρφωση του κατασκευαστή.
- Αποδεκτές Πρακτικές και Συνθήκες Οδήγησης – Οι γονείς/ενήλικες θα πρέπει να συζητήσουν αυτούς τους κανόνες με τα παιδιά τους.
- Θα πρέπει να χρησιμοποιείται εξοπλισμός προστασίας. Δεν πρέπει να χρησιμοποιείται στην κυκλοφορία.

**Χώροι Οδήγησης**

- Ελέγχετε και τηρείτε πάντα τους τοπικούς νόμους ή κανονισμούς που μπορεί να επηρεάζουν τους χώρους όπου επιτρέπεται η χρήση αυτού του προϊόντος. Διατηρείτε πάντα ασφαλή απόσταση από την κυκλοφορία αυτοκινήτων και μηχανοκίνητων οχημάτων και χρησιμοποιείτε το προϊόν μόνο όπου αυτό επιτρέπεται και με προσοχή.
- Το προϊόν αυτό προορίζεται για χρήση σε ιδιόκτητους χώρους και σε κλειστές διαδρομές και όχι σε δημόσιους δρόμους ή πεζοδρόμια. Μην οδηγείτε το ηλεκτρικό προϊόν σε περιοχές όπου υπάρχει κυκλοφορία πεζών ή οχημάτων.

- Οδηγείτε με προσοχή. Αποφεύγετε πεζούς, σκέιτερ, σκέιτμπορντ, σκούτερ, ποδήλατα, παιδιά ή ζώα που μπορεί να εισέλθουν στην πορεία σας. Σεβαστείτε τα δικαιώματα και την ιδιοκτησία των άλλων. Wet, slick, bumpy, uneven or rough surfaces may lessen traction and increase the risk of accidents.
- Μην οδηγείτε το προϊόν σε λάσπη, πάγο, νερόλακκους ή νερό.
- Προσέχετε για πιθανά εμπόδια στα οποία μπορεί να σφηνώσει ο τροχός ή τα οποία μπορεί να σας αναγκάσουν να κάνετε απότομο ελιγμό ή να χάσετε τον έλεγχο.
- Αποφύγετε τις απότομες λακκούβες, τις σχάρες αποχέτευσης και τις απότομες αλλαγές της επιφάνειας.
- Μην οδηγείτε το προϊόν σε υγρό ή παγωμένο καιρό και ποτέ μην βυθίζετε το προϊόν σε νερό, αφού τα ηλεκτρικά εξαρτήματα και εξαρτήματα του κινητήρα μπορεί να υποστούν ζημιά από νερό ή μπορεί να προκληθούν άλλες δυνητικά μη ασφαλείς καταστάσεις.
- Ποτέ μην ρισκάρετε να προκαλέσετε ζημιά σε επιφάνειες όπως χαλιά ή δάπεδα χρησιμοποιώντας αυτό το προϊόν σε εσωτερικό χώρο.
- Ποτέ μην χρησιμοποιείτε το προϊόν κοντά σε σκαλιά ή πισίνες.

### Τρόπος Οδήγησης

- Μην γυρίζετε τον διακόπτη ισχύος στο Ground Force Elite στη θέση ενεργοποίησης **ON** και μην πατάτε/ενεργοποιείτε το πεντάλ γκαζιού, αν δεν είστε καθισμένοι σε ένα ασφαλή, εξωτερικό περιβάλλον κατάλληλο για οδήγηση. Γυρίζετε τον διακόπτη ισχύος πάντα στη θέση απενεργοποίησης **OFF** προτού εξέλθετε από το Ground Force Elite.
- Κρατάτε συνεχώς το τιμόνι.
- Μην αγιγίζετε το φρένο ή τον κινητήρα στο προϊόν όταν το χρησιμοποιείτε ή αμέσως μετά την οδήγηση, αφού τα μέρη αυτά μπορεί να αναπτύξουν υψηλή θερμοκρασία.
- Αποφύγετε τις υψηλές ταχύτητες όπως κατά την οδήγηση σε κατηφόρα, όπου μπορεί να χάσετε τον έλεγχο.
- Μην οδηγείτε τη νύχτα ή όταν η ορατότητα είναι περιορισμένη.
- Μην προσπαθείτε να κάνετε επικίνδυνες κινήσεις ή κόλπα πάνω στο προϊόν. Το προϊόν δεν είναι αρκετά ανθεκτικό για να αντέξει στη λαθασμένη και ακατάλληλη χρήση όπως άλματα, απότομες στροφές ή οποιοδήποτε άλλο είδος επικίνδυνων κινήσεων. Η γρήγορη οδήγηση, η οδήγηση με επικίνδυνες κινήσεις ή άλλοι ελιγμοί αυξάνουν επίσης τον κίνδυνο απώλειας του ελέγχου ή μπορεί να οδηγήσουν σε ακατάλληλες ενέργειες ή αντιδράσεις του αναβάτη. Όλα αυτά μπορεί να οδηγήσουν σε σοβαρό τραυματισμό ή θάνατο.
- Ποτέ μην επιτρέπετε να οδηγούν το προϊόν περισσότερα από ένα άτομο ταυτόχρονα.
- Μην αφήνετε τα χέρια, τα πόδια, τα μέρη του σώματος, τα ρούχα ή παρόμοια αντικείμενα να έρθουν σε επαφή με τα κινούμενα μέρη, τους τροχούς ή το σύστημα μετάδοσης κίνησης.
- Ποτέ μην χρησιμοποιείτε ακουστικά ή ένα κινητό τηλέφωνο όταν οδηγείτε.
- Ποτέ μην αφήνετε να σας τραβήξει ένα άλλο όχημα.

Μοντέλο	Τάση (ονομαστική) Vdc	Χωρητικότητα (ονομαστική) Ah	Εύρος Θερμοκρασίας Φόρτισης	Εύρος Θερμοκρασίας Λειτουργίας
Ground Force Elite	36	5	0° to 40°C 32° to 104°F	-20° to 40°C -4° to 122°F

### Χρήση του Φορτιστή

- Ποτέ μην τροποποιείτε το ηλεκτρικό σύστημα. Η τροποποίηση μπορεί να προκαλέσει πυρκαγιά. Η χρήση λάθους τύπου μπαταρίας ή φορτιστή μπορεί να προκαλέσει έκρηξη.
- ΠΡΙΝ ΑΠΟ ΚΑΘΕ ΧΡΗΣΗ: Φορτίστε την μπαταρία για ΤΟΥΛΑΧΙΣΤΟΝ 12 ώρες.
- Απενεργοποιείτε το προϊόν μετά από κάθε οδήγηση. Η μπαταρία μπορεί να μην είναι σε θέση να φορτίσει αν αφεθεί στη θέση «ON» ενώ δεν χρησιμοποιείται.
- ΔΕΝ πρέπει να αποθηκεύεται σε θερμοκρασίες κοντά στο μηδέν ή υπό του μηδενός! Θερμοκρασίες παγετού προκαλούν μόνιμη βλάβη στην μπαταρία.
- Ο φορτιστής που παραδίδεται μαζί με αυτό το προϊόν θα πρέπει να ελέγχεται τακτικά για ζημιά στο καλώδιο, στο βύσμα, το περιβλήμα και σε άλλα μέρη. Σε περίπτωση ζημιάς, το προϊόν δεν επιτρέπεται να φορτιστεί μέχρι να επισκευαστεί ή να αντικατασταθεί ο φορτιστής.
- Χρησιμοποιείτε μόνο ένα φορτιστή που συνιστάται από τη Razor.
- Ο φορτιστής δεν είναι παιγνίδι. Ο φορτιστής θα πρέπει να χρησιμοποιείται μόνο από έναν ενήλικο.
- Μην λειτουργείτε τον φορτιστή κοντά σε εύφλεκτα υλικά ή σε ανοιχτή φλόγα.
- Αποσυνδέστε το βύσμα του φορτιστή και αφαιρέστε τον φορτιστή από το προϊόν όταν δεν χρησιμοποιείται.
- Μην υπερβαίνετε τον χρόνο φόρτισης.
- Αποσυνδέετε το προϊόν πάντα από τον φορτιστή προτού το σκουπίσετε ή το καθαρίσετε με ένα υγρό πανί.

### Περιορισμένη Εγγύηση:

Η παρούσα Περιορισμένη Εγγύηση είναι η μόνη εγγύηση για αυτό το προϊόν. Δεν υπάρχει άλλη ρητή ή υπονοούμενη εγγύηση. Ο κατασκευαστής εγγυάται ότι αυτό το προϊόν δεν παρουσιάζει κατασκευαστικά ελαττώματα για περίοδο 90 ημερών από την ημερομηνία αγοράς.

Η παρούσα Περιορισμένη Εγγύηση ακυρώνεται σε περίπτωση που το προϊόν:

- χρησιμοποιηθεί με σκοπό διαφορετικό από την ψυχαγωγία ή τη μεταφορά,
- τροποποιηθεί με οποιονδήποτε τρόπο,
- ενοικιαστεί



**ΠΕΡΙΕΧΕΙ ΣΦΡΑΓΙΣΜΕΝΕΣ ΜΠΑΤΑΡΙΕΣ ΜΟΛΥΒΔΟΥΞΕΟΣ ΧΩΡΙΣ ΚΙΝΔΥΝΟ ΔΙΑΡΡΟΗΣ.  
ΟΙ ΜΠΑΤΑΡΙΕΣ ΠΡΕΠΕΙ ΝΑ ΑΝΑΚΥΚΛΩΘΟΥΝ.**



## EUROPE, MIDDLE EAST, AFRICA

Razor USA (Europe)  
Handelsweg 2  
2742 RD Waddinxveen  
Netherlands

+44 (0) 120 267 2702  
info@razoreu.com

## ASIA

Razor USA (Asia)  
P.O. Box 3610  
Cerritos, CA 90703  
USA

+81 50 7579 6622  
info@razor-asia.com

## AMERICAS

Razor USA LLC  
P.O. Box 3610  
Cerritos, CA 90703  
USA

+1 866 467 2967  
Monday - Friday  
8:00 AM - 5:00 PM Pacific Time  
customersupport@razorusa.com

## UNITED KINGDOM AND IRELAND

Razor USA (UK)  
Unit 20  
Hartnoll Business Centre  
Post Hill, Tiverton  
Devon EX16 4NG  
UK

+44 (0) 120 267 2702  
info@razoreu.com

## AUSTRALIA AND NEW ZEALAND

Razor USA LLC  
P.O. Box 4280  
Auburn South  
VIC 3122  
Australia

+1 800 954 354 (AU)  
+0 800 003 221 (NZ)  
info@razoranz.com

## IMPORTED IN JAPAN BY B-PLUS ASIA

### THE RIESTIK COMPANY

Razor USA LLC  
Kurokawa 3-1, Asaoku,  
Kawasaki, Kanagawa  
215-0035 JAPAN

+81 (0) 44 328 9057 Tel  
+81 (0) 44 328 9067 Fax  
info@razor-asia.com

Printed in China for Razor USA LLC.

Copyright ©2003-2023 Razor USA LLC. All rights reserved. Razor®, Ground Force®, and the Razor logo design are among the registered trademarks of Razor USA LLC and/or its affiliated companies in the United States and/or select foreign countries. Ground Force Elite logo design is a trademark of Razor USA LLC.

## L'EUROPE, MOYEN-ORIENT, AFRIQUE

Razor USA LLC (Europe)  
Handelsweg 2  
2742 RD Waddinxveen  
Pays-Bas

+44 (0) 120 267 2702  
info@razoreu.com

## ASIE

Razor USA LLC (Asie)  
Case postale 3610  
Cerritos, CA 90703  
É.-U.

+81 50 7579 6622  
info@razor-asia.com

## AMÉRIQUES

Razor USA LLC  
Case postale 3610  
Cerritos, CA 90703  
É.-U.

+1 866 467 2967  
Lundi au vendredi  
8 h à 17 h, heure du Pacifique  
customersupport@razorusa.com

## ROYAUME-UNI ET IRELANDE

Razor USA LLC (UK)  
Unit 20  
Hartnoll Business Centre  
Post Hill, Tiverton  
Devon EX16 4NG  
UK

+44 (0) 120 267 2702  
info@razoreu.com

## AUSTRALIE ET NOUVELLE ZELANDE

Razor USA LLC  
P.O. Box 4280  
Auburn South  
VIC 3122  
Australia

+1 800 954 354 (AU)  
+0 800 003 221 (NZ)  
info@razoranz.com

## IMPORTÉ AU JAPON PAR B-PLUS ASIA

### THE RIESTIK COMPANY

Razor USA LLC  
Kurokawa 3-1, Asaoku,  
Kawasaki, Kanagawa  
215-0035 JAPAN

+81 (0) 44 328 9057 Tél.  
+81 (0) 44 328 9067 Téléc.  
info@razor-asia.com

Imprimé en Chine pour Razor USA LLC.

Copyright ©2003-2023 Razor USA, LLC. Tous droits réservés. Razor®, Ground Force® et le logo Razor sont des marques déposées de Razor USA LLC et de ses sociétés affiliées aux États-Unis et/ou dans une sélection de pays étrangers. Le logo Ground Force Elite est une marque de commerce de Razor USA LLC.



In the US and Canada only:

For more information regarding recycling of rechargeable batteries, call toll free 1-800-822-8837, or visit <http://www.call2recycle.org>

Au Canada et aux États-Unis seulement :

Pour plus de renseignements sur le recyclage des batteries rechargeables, appelez le numéro sans frais 1 800 822-8837 ou visitez <http://www.call2recycle.org>

