



EN Read and understand this guide before using product.

FR Lire et assimiler ce manuel avant d'utiliser le produit.

ES Es imprescindible leer y comprender esta guía antes de usar el producto.

DE Lesen Sie diesen Leitfaden vor Benutzung des Produktes aufmerksam.

IT Leggere e comprendere tutti i punti del presente manuale prima di utilizzare questo prodotto.

NL Lees deze instructies goed door voordat je het product gaat gebruiken.

PT Leia e compreenda este guia antes de utilizar o produto.

PL Przed użyciem produktu należy przeczytać ze zrozumieniem niniejszą instrukcję.

HU A termék használatá előtt olvassd el és értsd meg ezt a használati útmutatót.

RU Необходимо прочесть и понять эту инструкцию перед использованием продукции.

SV Läs och förstå denna bruksanvisning innan du använder produkten.

NO Les og forstå denne veiledningen før du bruker dette produktet.

DA Læs og forstå hele denne vejledning før du lader nogen bruge produktet.

FI Lue nämä ohjeet huolellisesti ennen tuotteen käyttöönottoa.

RO Consultați acest ghid înainte de a utiliza produsul.

SK Pre použitím tohto výrobku si prečítajte a pochopte tento návod.

CS Před použitím tohoto výrobku si řádně prostudujte návod k použití.

BG Прочетете и разберете това ръководство преди да използвате продукта.

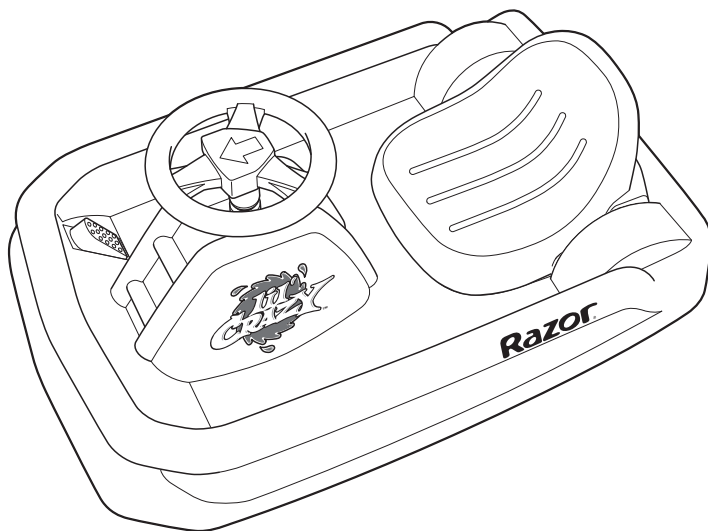
TR Ürünü kullanmadan önce kılavuza okuyur anlayınız.

UK Необхідно прочитати й зрозуміти цю інструкцію перед використанням продукції.

KO 제품을 사용하기 전에 이 안내서를 읽고 이해하십시오.

ZH 請在使用產品之前細心閱讀和瞭解此使用指南。

ZH 使用产品前请阅读并理解本指南。



LIL' CRAZY™



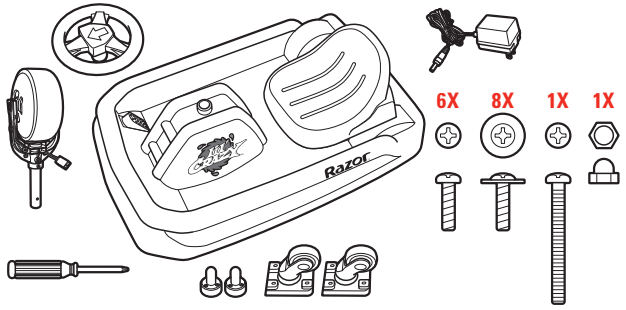
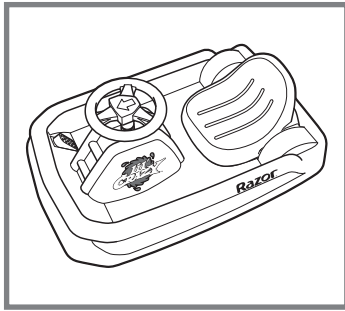
1-6



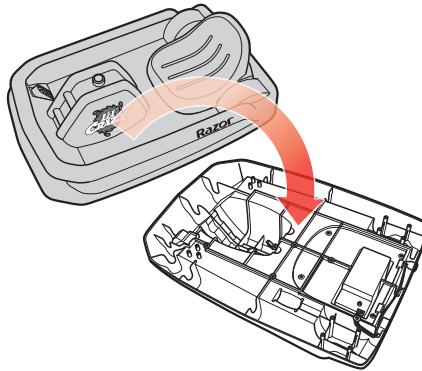
8-53

www.razor.com

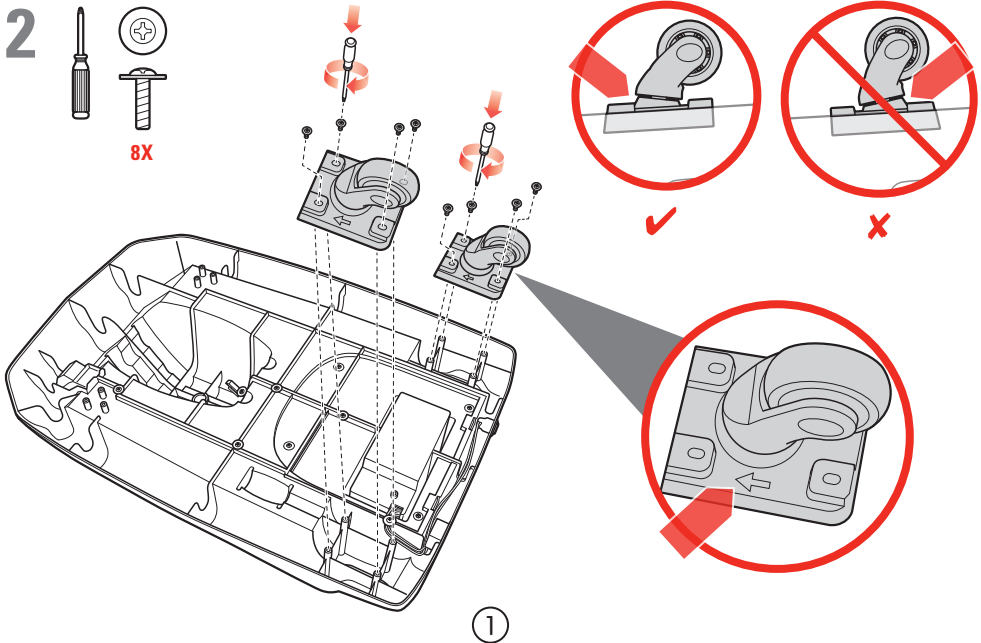




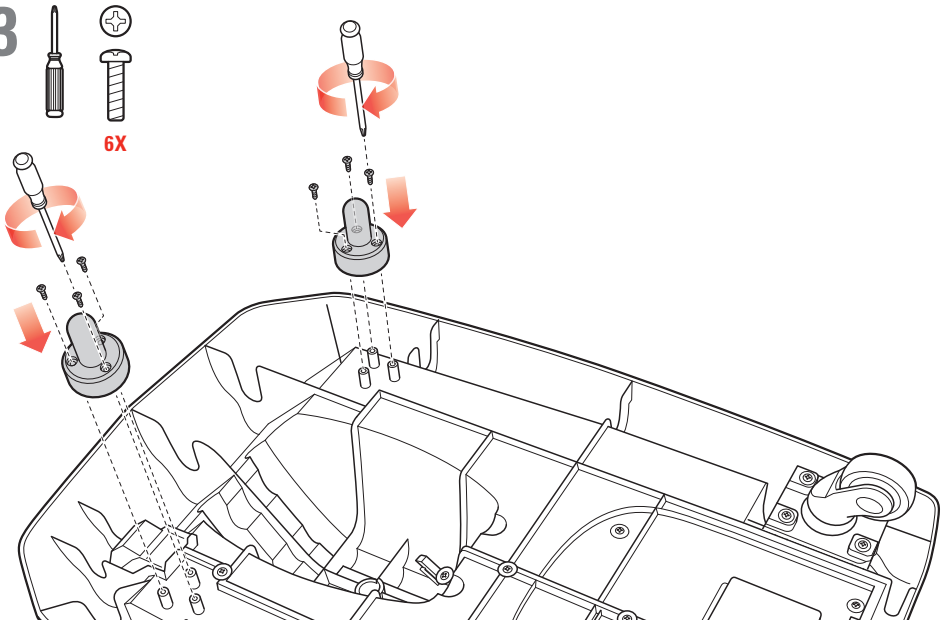
1



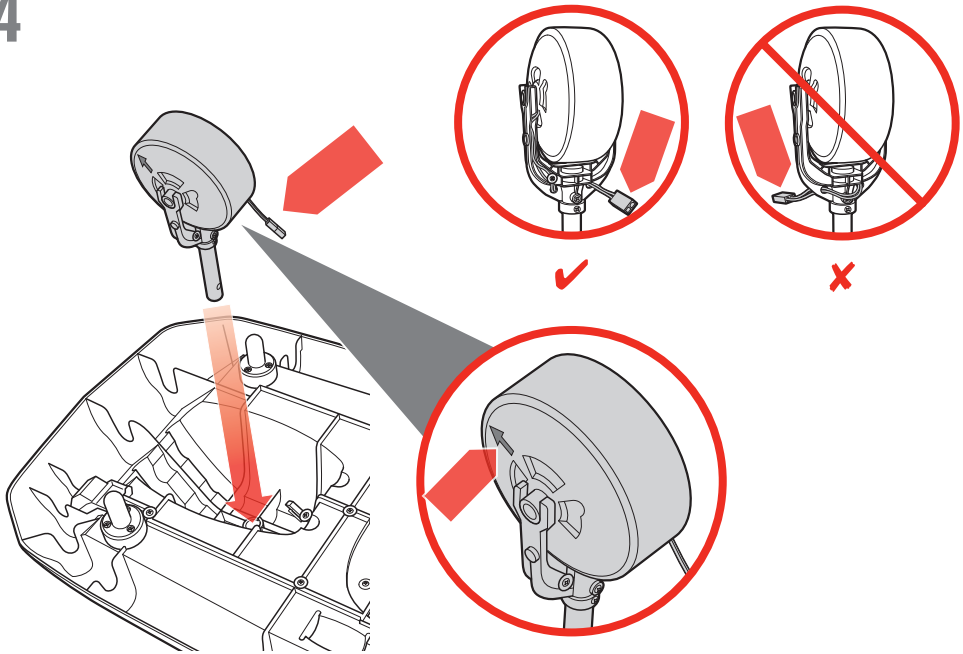
2



3

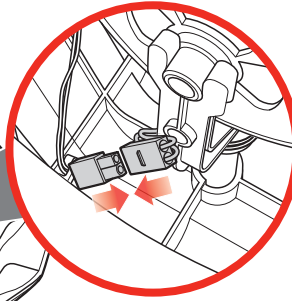
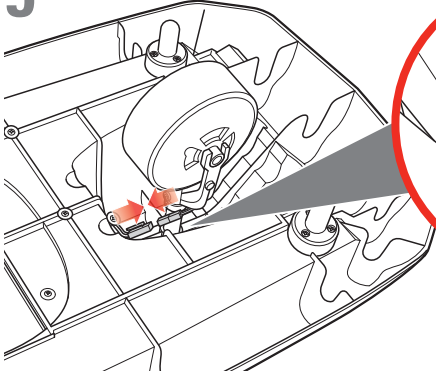


4

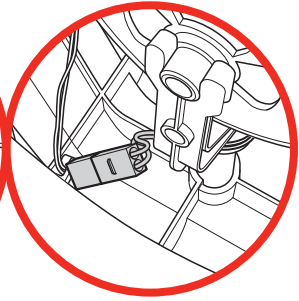


②

5

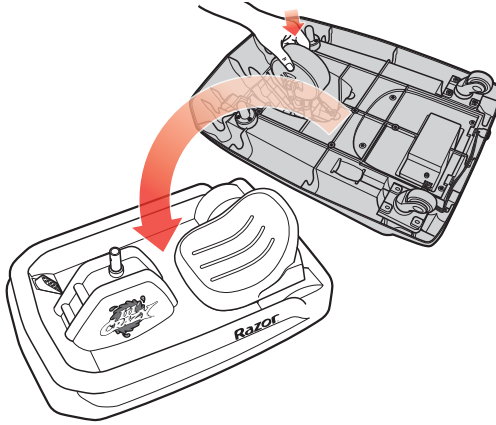


6.1

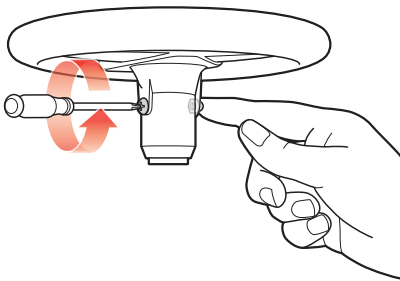


6.2

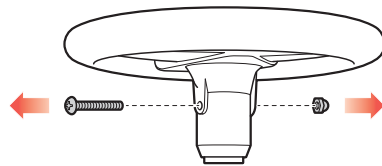
6



7

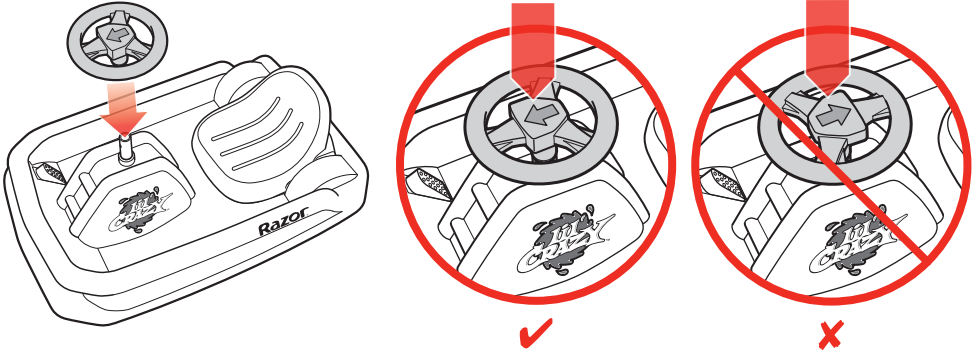


8

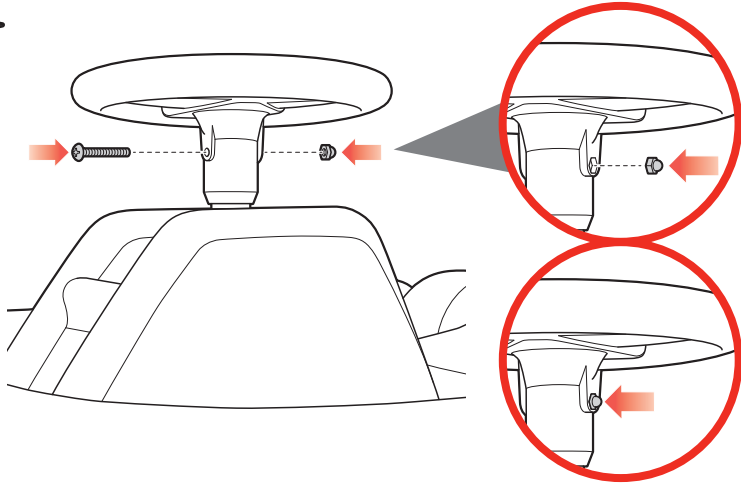
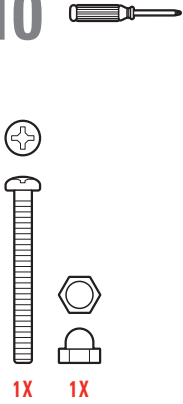


3

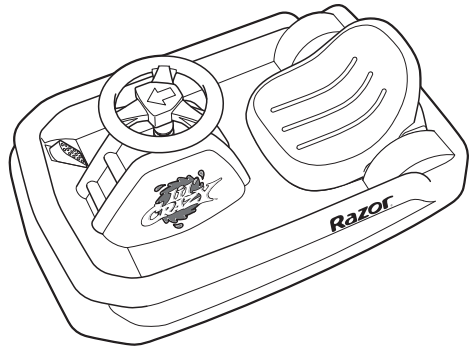
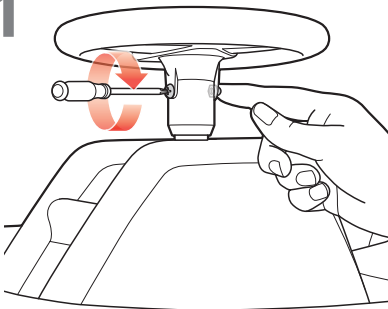
9



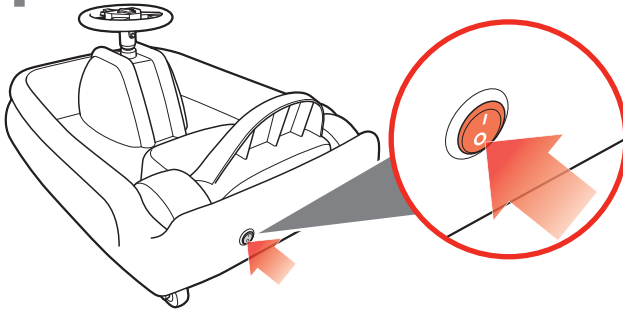
10



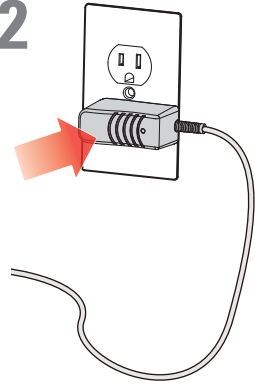
11



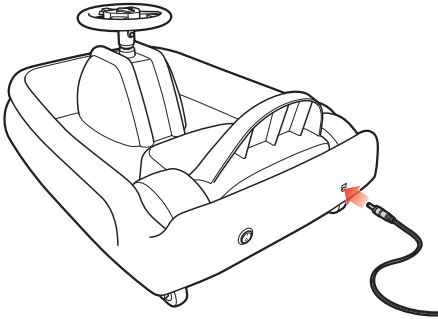
1



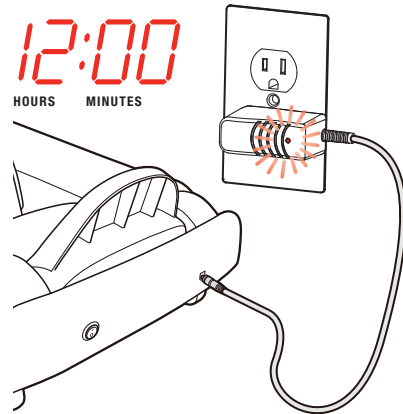
2



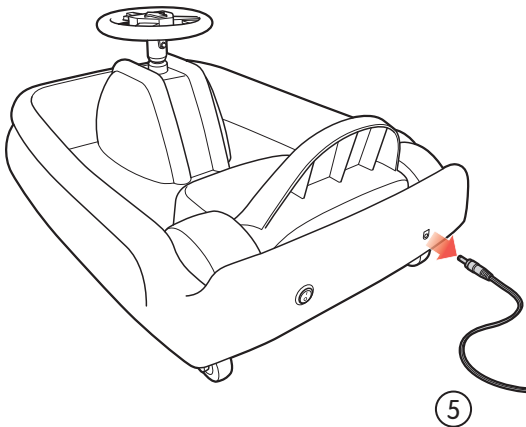
3



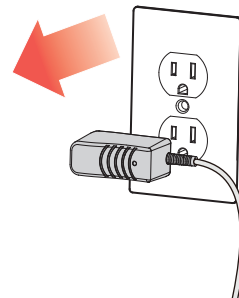
4



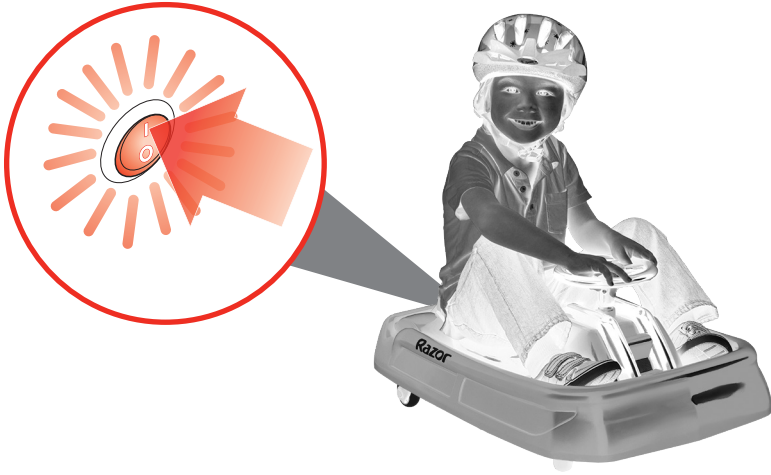
5



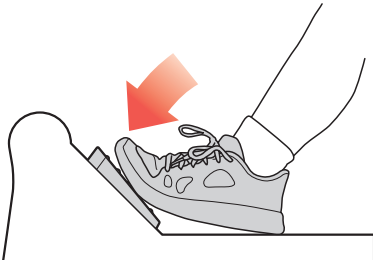
6



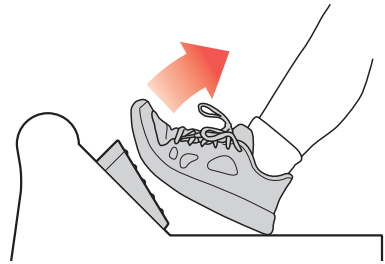
1



2



3



4



6



EN



WARNING. To avoid serious injury:
SAFETY PRECAUTIONS during operation and maintenance.
Parents/adult supervisors read this page first.

PARENTAL AND ADULT RESPONSIBILITY AND SUPERVISION ARE NECESSARY

Because electric ride-ons can be hazardous -- and not every product is appropriate for every age or size of child -- different age recommendations are found within this category of product which are intended to reflect the nature of the hazards and the expected mental or physical ability, or both, of a child to cope with the hazards. Parents and supervising adults need to select riding products appropriate for the age of the child and take care to prevent children who may be too immature or inexperienced for a product's characteristics to endanger themselves around it.

PARENTS/SUPERVISING ADULTS MUST ASSEMBLE AND INSPECT THIS PRODUCT, AND MUST TEACH CHILDREN HOW TO SAFELY RIDE THIS ELECTRIC RIDE-ON. If the rider fails to use common sense and heed these warnings, there is an increased risk of damage, serious injury or possibly death.

Age and Weight Limits

- Not for children under age 3.
- Maximum rider weight 20 kg.
- Rider weight does not necessarily mean a child's size is appropriate to fit or maintain control of the electric ride-on.
- A parent's decision to allow his or her child to ride this product should be based on the child's maturity, skill and ability to follow rules.

Razor® products are intended to allow younger children to learn and to enjoy their early experiences using ride-on toys. Studies suggest that children at age 3 have the coordination required to use a steering wheel or handlebar and can also use a 3-wheeled scooter. Adult supervision is required as children learn and grow because children do not understand the risks of riding in areas with cars and are at a very high risk of falling and injuring themselves.

USE ELECTRIC RIDE-ON AT YOUR OWN RISK AND USE COMMON SENSE.



WARNING. To avoid serious injury:

- Protective equipment should be worn. Not to be used in traffic. 20 kg max.
- This toy has no brake.
- Always pay attention to where your child is going; do not allow use of the foot pedal to distract rider from safe riding practices.
- Adult supervision of young children is important.
- Do not allow children under age three (3) to use the electric ride-on.
- Always wear safety equipment, such as helmet, knee pads and elbow pads.
- Always wear a helmet when riding your electric ride-on and keep the chinstrap securely buckled.
- Always wear closed toe shoes.
- Avoid sharp bumps, drainage grates, and sudden surface changes, as electric ride-on may suddenly stop.
- Avoid streets and surfaces with water, mud, ice, sand, gravel, dirt, leaves and other debris. Wet weather impairs traction, stopping, and visibility.
- Do not ride at night or when visibility is impaired.
- Avoid excessive speed associated with downhill rides.
- Obey all local traffic laws and regulations.
- Watch out for pedestrians.
- The charger is not a toy.
- Parents must charge the product and keep charger away from children.

ACCEPTABLE RIDING PRACTICES AND CONDITIONS

- Direct parental supervision is required at all times. Young children are learning basic riding abilities and need close attention.
- Parents and carers should ensure that children are properly instructed in the use of this product.
- Electric ride-ons are meant to be used only in controlled environments, free of potential traffic hazards and not on public streets.
- Do not allow your child to ride an electric ride-on in any areas where vehicle traffic is present. Watch surroundings for pedestrians, bike, skateboard, scooter and other riders. Use in areas free from hazards, such as poles, hydrants, and parked cars.
- Child must maintain a hold on the steering wheel at all times. Never allow more than one child at a time to ride an electric ride-on. Never use near steps, sloped driveways, hills, roadways, alleys or swimming pool areas.
- Wet weather impairs traction, stopping and visibility.
- Like any other moving product, riding this product can be a dangerous activity and may result in injury even when used with proper safety precautions.

Failure to heed product warnings, or to exercise caution, increases risk of injury!

Where and How to Ride

- ⚠ WARNING:** Supervising adult should help child to sit in the Lil' Crazy before adult turning power switch to ON. Power switch should be turned OFF before child enters or exits Lil' Crazy to avoid accidentally pushing on active accelerator pedal, which could cause loss of balance.
- Before turning unit on, make sure child is properly seated on unit, with both hands on the steering wheel and both feet inside the unit.
 - To stop remove foot from pedal.
 - Learn with a friend or parent to help.
 - Check local laws regarding where and how you may use your product.

The Lil' Crazy's steering wheel is different from a normal car or cart in a number of ways. The most important thing to remember about the Lil' Crazy's steering wheel is that the arrow on it points in the direction where the cart is going to travel, regardless of how the rest of the cart is oriented. Simply point the arrow where you want the cart to go.

The Lil' Crazy's steering wheel is able to rotate 90° in each direction. The steering wheel has a "hard stop" when it has reached the limit of its turning – it won't keep going around all the way. By turning at or near 90° the Lil' Crazy can go in a very tight circle (be careful to avoid losing control by turning so much as to risk becoming dizzy).

- ⚠ WARNING:** CHECK LOCAL LAWS REGARDING ELECTRIC RIDE-ON USE. Check local laws and regulations to see where and how you may use your electric ride-on legally. In many regions electric ride-on riders may be required BY LAW to wear a helmet. Check local laws and regulations regarding laws governing helmet use and electric ride-on operation in your area.

- ⚠ WARNING:** ALWAYS INSPECT ELECTRIC RIDE-ON PRIOR TO RIDING. Properly inspecting and maintaining your electric ride-on can reduce the risk of injury. Always inspect your electric ride-on before riding and regularly maintain it. Replace worn or damaged parts, such as wheels.

Maintenance

- Check that all connection components are firmly secured and not broken.
- Under normal circumstances and conditions, the wheels are maintenance free.
- Regularly check that the various screwed parts are tight.
- No modifications can be made that can impair safety.
- Use only authorized Razor replacement parts.
- Charge after each use for a minimum of 12 hours.

Using the Charger

- Never modify the electric system. Alteration could cause a fire. Use of the wrong type of battery or charger could cause an explosion.
- BEFORE EACH USE: Charge the battery for AT LEAST 12 hours.
- Turn off after each ride. The battery may be unable to recharge if left "ON" without use.
- Do NOT store in freezing or below freezing temperatures! Freezing temperatures will permanently damage the battery.
- The charger supplied with this product should be regularly examined for damage to the cord, plug, enclosure and other parts. In the event of such damage, the product must not be charged until the charger has been repaired or replaced.
- Use only a charger recommended by Razor.
- The charger is not a toy. Charger should only be operated by an adult.
- Do not operate charger near flammable materials or an open flame.
- Unplug charger and disconnect from the product when not in use.
- Always disconnect product from charger prior to wiping it down or cleaning with a damp cloth.

Limited Warranty:

This Limited Warranty is the only warranty for this product. There is no other express or implied warranty.

The manufacturer warrants this product to be free of manufacturing defects for a period of 90 days from date of purchase. This Limited Warranty will be void if the product is ever used in a manner other than for recreation or transportation, modified in any way, rented.



**CONTAINS SEALED NON-SPILLABLE LEAD ACID BATTERY.
BATTERY MUST BE RECYCLED.**

FR



AVERTISSEMENT Pour éviter une blessure grave :
PRÉCAUTIONS DE SÉCURITÉ pendant l'utilisation et la maintenance.
Les parents et les adultes chargés de la surveillance des enfants doivent tout d'abord lire cette première page.

LA PRESENCE EN PERMANENCE D'UN PARENT OU D'UN ADULTE RESPONSABLE EST OBLIGATOIRE.

Parce que les karts électriques peuvent être dangereux et que tout produit n'est pas approprié aux enfants de tout âge ou de toute taille, il existe différentes recommandations relatives à l'âge dans cette catégorie de produits, qui ont pour but de refléter la nature des dangers et les capacités physiques ou mentales prévues, ou les deux, qu'un enfant possède pour faire face aux dangers. Les parents et les adultes chargés de la surveillance doivent choisir des véhicules adaptés à l'âge de l'enfant et prendre toutes les précautions nécessaires pour éviter que les enfants, trop immatures ou inexpérimentés pour les caractéristiques de ce produit, ne se mettent pas en danger.

LES PARENTS ET LES ADULTES CHARGÉS DE LA SURVEILLANCE DOIVENT APPRENDRE AUX ENFANTS COMMENT UTILISER CE KART ELECTRIQUE SANS DANGER. Si l'utilisateur ne fait pas usage de bon sens et ne respecte pas ces avertissements, il y a un risque accru de dommages ou de blessures graves, voire mortelles.

Limites d'âge et de Poids

- Ne convient pas aux enfants de moins de 3 ans.
- Poids maxi. de l'utilisateur : 20 kg.
- Le poids de l'enfant ne signifie pas forcément que sa taille est appropriée pour le kart électrique et qu'il peut le maîtriser.
- Les parents doivent décider de permettre ou non à leur enfant d'utiliser ce produit en fonction de sa maturité, de ses capacités et de son aptitude à respecter les consignes.

Les produits Razor® visent à permettre aux jeunes enfants de se familiariser avec les véhicules roulants et d'avoir ce faisant une bonne première expérience. Des études indiquent que les enfants de trois ans possèdent la coordination nécessaire pour utiliser un volant ou un guidon et peuvent également conduire un kart à trois roues. La surveillance de l'enfant par un adulte est nécessaire pendant l'apprentissage, car les enfants ne comprennent pas les risques de rouler dans des endroits où il y a des voitures et où ils risquent fort de tomber et de se blesser.

UTILISER LES KARTS ELECTRIQUES À VOS PROPRES RISQUES ET FAIRE PREUVE DE BON SENS.



AVERTISSEMENT. Pour éviter des blessures graves :

- Porter un équipement de protection est obligatoire. Ne pas utiliser sur la voie publique. Max. 20 kg.
- Ce jouet n'a pas de frein.
- Faites bien attention où va votre enfant, ne lui permettez pas l'usage de la pédale car cela pourrait lui faire oublier les bonnes mesures de sécurité.
- La surveillance des jeunes enfants par un adulte est importante.
- Ne pas autoriser l'usage du kart électrique aux enfants âgés de moins de trois ans (3).
- Porter en permanence un équipement de protection approprié, comme un casque, des protège-genoux et des protège-coudes.
- Toujours porter un casque lors de l'utilisation du kart électrique et maintenir la mentonnière fermement attachée.
- Toujours porter des chaussures à bout fermé.
- Éviter les bosses, les bouches d'égoût et les changements brusques de surfaces car le kart électrique pourrait s'arrêter soudainement.
- Éviter les rues et les surfaces où il y a de l'eau, de la boue, de la glace, du sable, du gravier, de la saleté, des feuilles et d'autres débris. Par temps humide, la traction, le freinage et la visibilité sont altérés.
- Ne pas rouler la nuit ou lorsque la visibilité est réduite.
- Éviter une vitesse excessive causée par une descente.
- Respecter le code de la route et toute la réglementation.
- Faites attention aux piétons.
- Le chargeur n'est pas un jouet.
- Les parents doivent recharger le produit et ne pas laisser le chargeur à la portée des enfants.

Pratiques et Conditions de Conduite Acceptables

- La surveillance directe d'un adulte est nécessaire à tout moment. Les jeunes enfants apprennent les rudiments de conduite de base et demandent une surveillance rapprochée.
- Les parents et les surveillants doivent s'assurer que les enfants sont correctement informés sur l'usage de ce produit.
- Les karts électriques sont conçus pour être utilisés uniquement dans des endroits prévus à cet effet, qui ne présentent aucun risque associé à la circulation, et non sur la voie publique.
- Ne laissez pas votre enfant utiliser un kart électrique sur la voie publique. Gardez l'oeil sur les piétons, les vélos, les planches à roulettes, les trottinettes et les autres conducteurs qui vous entourent. Utilisez-le dans des zones dégagées où il n'y a ni poteaux, ni bouches d'incendie, ni voitures en stationnement.
- L'enfant doit garder les mains sur le guidon tout le temps. Ne laissez jamais plus d'un enfant à la fois utiliser le kart électrique. Ne l'utilisez jamais à proximité de marches, d'entrées en pente, de collines, de chaussées ou de piscines.
- Par temps humide, la traction, le freinage et la visibilité sont réduits.
- Comme avec tout autre véhicule, l'utilisation de ce produit peut être une activité dangereuse et peut entraîner des blessures, même si les consignes de sécurité appropriées sont respectées.

Le non-respect des avertissements relatifs au produit ou le manque de prudence augmentent le risque de blessures !

Où et Comment Pratiquer

- ⚠ AVERTISSEMENT :** L'adulte accompagnateur doit aider l'enfant à s'asseoir dans le Lil' Crazy' avant que l'adulte n'allume l'interrupteur de contact en position MARCHÉ. Il faut mettre l'interrupteur de contact en position ARRÊT lorsque l'enfant monte ou descend du kart pour éviter qu'une pression malencontreuse de la pédale d'accélérateur provoque une perte d'équilibre.
- Avant de brancher le véhicule, assurez-vous que l'enfant est bien assis sur le volant et les deux pieds à l'intérieur du kart.
 - Pour s'arrêter, enlever le pied de la pédale.
 - Apprendre avec un ami ou un parent pour vous aider.
 - Consultez les législations locales afin de savoir où et comment utiliser votre produit.

Le volant de Lil' Crazy' diffère de celui d'une voiture normale ou d'un karting, de bien des façons. Le plus important à retenir sur le volant de Lil' Crazy' est que la flèche pointe dans la direction où le kart va se déplacer, quelle que soit l'orientation du reste du kart. Il suffit de pointer la flèche vers la direction où vous désirez aller. Le volant de Lil' Crazy' peut tourner à 90° dans chaque direction. Le volant possède « un arrêt sec » quand il arrive en fin de course de rotation. Il ne fera pas un tour complet. En tournant à 90° ou en approchant 90° le Lil' Crazy' peut virer au plus près et même tourner sur place (faire attention de ne perdre le contrôle du véhicule en le tournant au point de d'être étourdi).

- ⚠ AVERTISSEMENT :** CONSULTER LES LOIS ET RÉGLEMENTATIONS LOCALES CONCERNANT L'UTILISATION D'UN KART ÉLECTRIQUE. Consulter les lois et la réglementation locales en vigueur afin de savoir où et comment utiliser légalement votre kart électrique. Dans de nombreuses régions, il est possible que les utilisateurs de kart électrique soient tenus par LA LOI, de porter un casque de sécurité. Consulter les lois et les réglementations locales qui régissent le port du casque et l'utilisation du kart électrique dans votre région.

- ⚠ AVERTISSEMENT :** TOUJOURS INSPECTER LE KART ÉLECTRIQUE AVANT DE L'UTILISER. L'inspection et l'entretien appropriés de votre kart électrique peuvent réduire les risques de blessures. Toujours inspecter le kart électrique avant de l'utiliser et l'entretenir à intervalles réguliers. Remplacer les pièces usées ou endommagées, telles que les roues.

Maintenance

- Vérifier que toutes les pièces de raccordement sont fermement fixées et ne sont pas cassées.
- Dans des conditions et des circonstances normales, les roues et les roulements ne nécessitent aucune maintenance.
- Vérifier régulièrement que les différentes pièces vissées sont bien serrées.
- Aucune modification susceptible d'altérer la sécurité ne doit être apportée.
- Utiliser uniquement des pièces de rechange homologuées Razor.
- Recharger après chaque utilisation, pendant un minimum de douze heures(12).

Utiliser le Chargeur

- Ne jamais modifier le système électrique. Une modification peut entraîner un incendie. L'utilisation du mauvais type de batterie ou de chargeur peut provoquer une explosion.
- AVANT CHAQUE UTILISATION : Charger la batterie durant au moins 12 heures avant chaque utilisation.
- Éteindre après chaque utilisation. Il pourrait être impossible de recharger la batterie si elle est allumée sans être utilisée.
- NE PAS entreposer à 0 °C ou moins ! Le gel endommagera la batterie de façon permanente.
- Le chargeur fourni avec la trottinette électrique doit être régulièrement examiné pour vérifier si le câble, la prise, le boîtier et les autres pièces sont endommagés. Si un des composants est endommagé, la trottinette ne doit pas être chargée tant que le chargeur n'a pas été réparé ou remplacé.
- Utiliser uniquement un chargeur recommandé par Razor.
- Le chargeur n'est pas un jouet. Le chargeur doit uniquement être utilisé par un adulte.
- Ne pas utiliser le chargeur près de matériaux inflammables ou d'une flamme nue.
- Débrancher le chargeur de la prise et de la trottinette lorsqu'il n'est pas utilisé.
- Toujours débrancher la trottinette du chargeur avant de l'essuyer ou de la nettoyer avec un linge humide.

Garantie Limitée:

Cette garantie limitée est la seule garantie couvrant ce produit. Il n'existe aucune autre garantie explicite ou tacite.

Le fabricant garantit que ce produit est exempt de défauts de fabrication pour une durée de 90 jours à compter de la date d'achat.

Cette garantie limitée s'éteindra si le produit est utilisé autrement qu'à des fins de loisirs ou de transport, modifié de quelque manière que ce soit, loué.



**CONTIENT UNE BATTERIE AU PLOMB ÉTANCHE SANS ENTRETIEN.
LA BATTERIE DOIT ÊTRE RECYCLÉE.**

ES

ADVERTENCIA. Para evitar lesiones graves:
PRECAUCIONES DE SEGURIDAD durante el uso y el mantenimiento.
Padres/supervisores adultos, lean esta página primero.

SE REQUIERE LA SUPERVISIÓN Y RESPONSABILIDAD DE PADRES O ADULTOS.

Dado que los vehículos eléctricos pueden ser peligrosos, y no todos los productos son apropiados para todas las edades ni tamaños de niños, se han fijado diferentes recomendaciones de edad en esta categoría de producto, que pretenden reflejar el tipo de peligros y la capacidad física o mental esperadas, o ambas, de un niño para poder hacer frente a posibles peligros. Los padres o adultos supervisores deberán seleccionar los productos de conducción apropiados según la edad del niño y tomar las medidas oportunas para evitar que niños que puedan ser aún demasiado inmaduros o inexpertos para un tipo de producto en concreto se pongan en peligro.

LOS PADRES/ADULTOS SUPERVISORES DEBERÁN ENSEÑAR A LOS NIÑOS CÓMO CONDUCIR ESTE VEHÍCULO ELÉCTRICO DE MANERA SEGURA. Si el conductor no sigue el sentido común y no tiene presente estas advertencias, hay mayor riesgo de daños, lesiones graves o incluso la muerte.

Límite de Edad y Peso

- No está indicado para niños menores de 3 años.
- Peso máximo del conductor: 20 kg.
- El peso del conductor no necesariamente significa que el tamaño del niño es apropiado para estar cómodo o mantener el control del vehículo eléctrico.
- La decisión de los padres de permitir que su niño use este producto debe basarse en la madurez, la habilidad y la capacidad del niño para seguir las reglas.

Los productos Razor® están pensados para que los niños más pequeños puedan aprender y disfrutar de sus primeras experiencias con el vehículos eléctricos. Los estudios sugieren que los niños de 3 años tienen la coordinación necesaria para utilizar un volante o un manillar y también pueden utilizar un escúter de 3 ruedas. Mientras los niños crecen y van aprendiendo se requiere la supervisión de un adulto ya que estos no entienden los riesgos de conducir en zonas con coches y podrían correr grave peligro de caer o lesionarse.

EL USO DEL VEHÍCULO ELÉCTRICO SE REALIZA BAJO SU PROPIA RESPONSABILIDAD Y SIGUIENDO EL SENTIDO COMÚN.



ADVERTENCIA. Para evitar lesiones graves:

- Se recomienda utilizar equipo de protección. No debe utilizarse en medio del tráfico. 20 kg máx.
- Este juguete no tiene frenos.
- Prestar siempre atención por dónde circula su hijo; no permita que el uso del pedal de pie distraiga al conductor de las prácticas seguras de conducción.
- La supervisión de niños por parte de adultos es importante.
- No permitir que los niños menores de tres (3) años utilicen el vehículo eléctrico.
- Llevar siempre equipo de seguridad, como casco, rodilleras y coderas.
- Llevar siempre casco al circular con el vehículo eléctrico y el barboquejo bien abrochado.
- Usar siempre zapatos cerrados.
- Evitar irregularidades de borde cortante, rejillas de drenaje y cambios bruscos de superficie ya que el vehículo eléctrico podría detenerse repentinamente.
- Evitar calles y superficies con agua, arena, gravilla, suciedad, hojas y otros residuos. El tiempo lluvioso afecta la tracción, el frenado y la visibilidad.
- No circular de noche ni con visibilidad reducida.
- Evitar velocidades excesivas asociadas con trayectos en pendiente.
- Respetar las leyes y regulaciones de tráfico locales y de circulación.
- Prestar atención a los peatones.
- El cargador no es un juguete.
- Los padres deberán cargar el producto y mantener el cargador alejado del alcance de los niños.

Prácticas de Conducción y Condiciones Aceptables

- Es necesaria la supervisión paterna directa todo el tiempo. Los niños pequeños van aprendiendo habilidades básicas de conducción poco a poco y necesitan especial atención.
- Los padres y personas al cuidado deben asegurarse de que los niños cuenten con la instrucción adecuada para usar este producto.
- Los vehículos eléctricos están diseñados para ser usados sólo bajo condiciones controladas, en lugares exentos de peligros potenciales de tráfico y no para circular en la vía pública.
- No permita que su hijo conduzca un vehículo eléctrico en áreas con tráfico de vehículos presente. Ponga atención a los peatones, ciclistas, usuarios de skateboards y escúteres y de otros conductores. Use las áreas libres de peligros como postes, hidrantes y coches estacionados.
- El niño debe mantenerse permanentemente aferrado al volante. Nunca permitir que más de un niño conduzca el vehículo eléctrico al mismo tiempo. No circular nunca cerca de peldaños, caminos inclinados, cuestas, calzadas, callejones ni piscinas.
- El clima húmedo imposibilita la tracción, el frenado y la visibilidad.
- Como todo otro objeto móvil, circular con este producto puede ser una actividad peligrosa y ocasionar lesiones, aun cuando se tomen las precauciones de seguridad correspondientes.

¡Hacer caso omiso de las advertencias sobre el producto o actuar sin la debida precaución aumenta el riesgo de sufrir lesiones!

Dónde y Cómo Conducir

- ⚠️ ADVERTENCIA:** un adulto supervisor debería ayudar al niño a sentarse en el Lil' Crazy antes de encender la unidad. El interruptor debería estar en OFF antes de que el niño salga del Lil' Crazy para evitar pisar de manera accidental el pedal del acelerador activo, lo que podría traer consigo la pérdida de equilibrio.
- Antes de encender la unidad, asegúrese de que el niño está correctamente sentado, con las manos en el volante y los pies en el interior de la unidad.
 - Para detener el vehículo, deben retirarse los pies del pedal.
 - Aprenda con un amigo o los padres, para que le presten ayuda.
 - Infórmese sobre las leyes locales, para saber dónde y cómo está permitido usar el producto.

El volante del Lil' Crazy es diferente de los karts o coches normales. Lo más importante que debe recordar sobre el volante del Lil' Crazy es que la flecha que presenta apunta en la dirección en la que se va a desplazar el kart, independientemente de cómo esté orientado el resto del vehículo. Señale con la flecha hacia donde desea desplazarse. El volante del Lil' Crazy puede girar 90° en cada dirección. El volante tiene un tope cuando alcanza su límite de giro (no dará la vuelta entera). Al girarlo a 90° o casi 90° el Lil' Crazy puede trazar un círculo muy, muy cerrado (tenga cuidado de no perder el control girando demasiado, ya que podría marearse).

- ⚠️ ADVERTENCIA:** VERIFIQUE LAS LEYES LOCALES SOBRE EL USO DEL VEHÍCULO ELÉCTRICO. Infórmese sobre las leyes y regulaciones locales, para saber dónde y de qué modo está legalmente permitido usar el vehículo eléctrico. En muchas regiones, es posible que los conductores de vehículos eléctricos estén obligados POR LEY a llevar casco. Infórmese sobre las leyes y regulaciones locales, respecto a las disposiciones concernientes al uso de casco y manejo de vehículos eléctricos en su área.

- ⚠️ ADVERTENCIA:** INSPECCIONE SIEMPRE EL VEHÍCULO ELÉCTRICO, ANTES DE CIRCULAR. La inspección y el mantenimiento adecuado del vehículo eléctrico pueden reducir el riesgo de lesiones. Inspeccione siempre el vehículo eléctrico antes de circular y efectuar un mantenimiento periódico. Reemplace las partes desgastadas o dañadas tales como las ruedas.

Mantenimiento

- Verifique que los componentes de conexión estén bien sujetos y que no se hayan roto.
- En circunstancias y condiciones normales, las ruedas y los rodamientos no requieren mantenimiento.
- Verifique periódicamente que las distintas piezas atornilladas estén bien apretadas.
- No deben efectuarse modificaciones que pudieran afectar la seguridad.
- Utilice partes de repuestos Razor autorizados solamente.
- Cargue la unidad después de cada uso durante un mínimo de 12 horas.

Utilizando el Cargador

- No modifique nunca el sistema eléctrico. Cualquier alteración puede causar un incendio. El uso del tipo incorrecto de baterías o carga puede causar una explosión.
- ANTES DE CADA USO: Cargue la batería por lo menos 12 horas.
- Apáguelo después de cada uso. La batería no podrá recargarse si la deja prendida sin uso.
- ¡NO lo guarde en lugares con temperaturas muy frías o bajo cero! Dichas temperaturas dañarán permanentemente la batería.
- El cargador proporcionado con este producto debe examinarse periódicamente para detectar si hay daños en el cable, enchufe, caja y otras partes, y en caso de haberlos, el producto no deberá cargarse hasta que el cargador sea reparado o sustituido.
- Utilice únicamente un cargador recomendado por Razor.
- El cargador no es un juguete. Debe ser operado únicamente por un adulto.
- No opere el cargador cerca de materiales inflamables o de una llama abierta.
- Desenchufe el cargador y desconéctelo del producto cuando no esté en uso.
- Desconecte siempre el producto del punto de carga antes de limpiarlo o pasarle un paño húmedo.

Garantía Limitada:

Esta garantía limitada es la única garantía para el presente producto. No existe ninguna otra garantía explícita o implícita. El fabricante garantiza que este producto está libre de defectos de fabricación durante un período de 90 días a partir de la fecha de compra. Esta garantía se anulará, cuando en algún momento el producto se utilice con otros fines que no sean recreativos o de transporte, se modifique de alguna forma; se alquile.



**CONTIENE BATERÍAS SELLADAS DE PLOMO-ÁCIDO NO DERRAMABLE.
LAS BATERÍAS DEBEN SER RECICLADAS.**

DE



**WARNUNG. Um ernsthafte Verletzungen zu vermeiden:
SICHERHEITSVORKEHRUNGEN bei Betrieb und Wartung.
Eltern/erwachsene Betreuungspersonen – bitte lesen Sie diese Seite zuerst.**

DIE ÜBERWACHUNG DURCH ELTERN ODER ANDERE ERWACHSENE BETREUUNGSPERSONEN IST UNERLÄSSLICH.

Da der Gebrauch von Elektro Ride-ons auch gefährlich sein kann und nicht jedes Produkt für Kinder jeden Alters bzw. jeder Größe geeignet ist, finden Sie innerhalb dieser Produktgruppe unterschiedliche Altersempfehlungen, die auf den möglichen Gefahrensituationen und den hierfür vorauszusetzenden geistigen und körperlichen Fähigkeiten eines Kindes basieren. Eltern bzw. erwachsene Betreuungspersonen sollten grundsätzlich einen Scooter wählen, der altersgerecht ist und dadurch vermeiden, dass für ein Produkt noch zu unreife und unerfahrene Kinder durch den Umgang mit diesem Produkt in Gefahr geraten.

ELTERN/ERWACHSENE AUFSICHTSPERSONEN HABEN KINDERN BEIZUBRINGEN, WIE MAN DIESES ELEKTRO RIDE-ON SICHER FÄHRT. Wenn der Benutzer nicht vernünftig genug ist, diese Warnhinweise zu befolgen, besteht eine erhöhte Gefahr von Beschädigungen und schweren Verletzungen, u.U. mit Todesfolge.

Alters- und Gewichtsbeschränkungen

- Nicht für Kinder unter 3 Jahren.
- Maximales Fahrergewicht: 20 kg.
- Das Gewicht des Fahrers ist nicht gleichbedeutend damit, dass ein Kind die geeignete Größe hat oder das Elektro Ride-on sicher handhaben kann.
- Die elterliche Entscheidung, einem Kind das Fahren mit diesem Produkt zu erlauben, hat auf der Reife, der Geschicklichkeit und der Fähigkeit des Kindes, Anweisungen zu befolgen, zu beruhen.

Razor® Produkte wurden eigens für kleinere Kinder entwickelt, damit diese schon in sehr jungem Alter mit Spielfahrzeugen lernen und Spaß haben können. Untersuchungen haben ergeben, dass Kinder bereits im Alter von 3 Jahren über die ausreichende Koordination verfügen, um einen Lenker oder ein Lenkrad zu bedienen und bereits einen 3-rädrigen Scooter benutzen können. Die Beaufsichtigung durch einen Erwachsenen ist dringend erforderlich, da Kinder in ihrem Wachstums- und Lernprozess anfangs noch nicht in der Lage sind, die Gefahren in einer von Autos befahrenen Verkehrszone ausreichend abzuschätzen, und das Risiko für Stürze und damit verbundene Verletzungen ist groß.

BENUTZEN DAS ELEKTRO RIDE-ON AUF EIGENE GEFAHR UND LASSEN SIE GESUNDEN MENSCHENVERSTAND WALTEN



WARNUNG. Um ernsthafte Verletzungen zu vermeiden:

- Das Tragen von Schutzausrüstung ist empfehlenswert. Keine Benutzung im Straßenverkehr! Maximales Fahrergewicht 20 kg.
- Das Spielfahrzeug ist nicht mit Bremsen ausgestattet.
- Immer darauf achten, wo das Kind hinfährt; der Fahrer darf sich durch den Einsatz des Fußpedals nicht vom sicheren Fahren ablenken lassen.
- Bei kleinen Kindern ist die sorgfältige Aufsicht durch Erwachsene unbedingt erforderlich.
- Beim Fahren des Elektro Ride-ons immer einen Helm mit festgezogenem Kinnriemen tragen.
- Beim Scooterfahren immer einen Helm mit festgezogenem Kinnriemen tragen.
- Immer geschlossene Schuhe tragen
- Schlaglöcher, Gullydeckel und abrupte Wechsel der Fahrbahnoberfläche sind zu vermeiden, da dies zu einem ungewollten und schlagartigen Abstoppen des Scooters führen kann.
- Vermeiden Sie Straßen und Fahrbahnoberflächen, die sehr nass oder mit Matsch, Eis, Sand, Split, Erde, Laub oder anderen Verunreinigungen bedeckt sind. Nasse Witterung beeinträchtigt Traktion, Bremsen und Sicht.
- Nicht in der Nacht fahren oder bei eingeschränkter Sicht.
- Übermäßige Geschwindigkeit beim Bergabfahren vermeiden.
- Immer örtliche Gesetze und Bestimmungen hinsichtlich Verkehr und Fahren beachten.
- Auf Fußgänger achten.
- Das Ladegerät ist kein Spielzeug.
- Eltern müssen das Produkt aufladen und das Ladegerät von Kindern fernhalten.

Richtlinien zu Fahrverhalten und Gegebenheiten

- Die unmittelbare Aufsicht durch einen Erwachsenen ist jederzeit gefordert. Kleine Kinder befinden sich, was ihre Fahrkenntnisse betrifft, noch in der Lernphase und benötigen sorgfältige Betreuung.
- Eltern und Betreuer sollten sicherstellen, dass Kinder im Umgang mit diesem Produkt entsprechend geschult sind.
- Elektro Ride-ons sind ausschließlich für den Gebrauch in sicherer Umgebung abseits vom Straßenverkehr gedacht, nicht auf öffentlichen Straßen.
- Erlauben Sie Ihrem Kind nicht, das Elektro Ride-on in Gebieten mit Fahrzeugaufkommen zu fahren. Auf Fußgänger, Fahrradfahrer sowie Skateboard-, Roller- und andere Fahrzeugfahrer in der Umgebung ist zu achten. Nur an Orten benutzen, die frei sind von Gefahren wie Pfosten, Hydranten und parkenden Autos.
- Das Kind muss das Lenkrad jederzeit sicher fassen. Niemals zulassen, dass mehr als ein Kind gleichzeitig auf einem Elektro Ride-on fährt. Niemals in der Nähe von Stufen, abschüssigen Auffahrten, Hügeln, Fahrbahnen, Gassen oder in der Umgebung von Schwimmbecken benutzen.
- Nasse Witterung beeinträchtigt Traktion, Bremsen und Sicht.
- Wie bei jedem sich bewegenden Produkt so kann auch das Fahren dieses Produktes eine gefährliche Aktivität sein und möglicherweise zu Verletzungen führen, sogar dann wenn es unter Einhaltung entsprechender Vorsichtsmaßnahmen benutzt wird.

Ein Missachten der Produktwarnungen oder fehlende Vorsicht erhöhen das Verletzungsrisiko!

Hinweise zum Fahren: Wo und wie

- ! WARNUNG:** Die erwachsene Betreuungsperson sollte dem Kind dabei helfen, sich in den Lil' Crazy zu setzen, bevor sie den Ein-/Aus-Schalter auf EIN stellen. Der Ein-/Aus-Schalter muss immer auf AUS gestellt werden, bevor das Kind sich in den Lil' Crazy setzt bzw. diesen verlässt, um ein versehentliches Betätigen des aktiven Fahrpedals zu vermeiden, was zu einem Verlust des Gleichgewichts führen kann.
- Vor dem Einschalten des Geräts sicherstellen, dass das Kind ordnungsgemäß auf dem Gerät sitzt, mit beiden Händen am Lenkrad und mit beiden Füßen in der Einheit.
 - Zum Anhalten den Fuß vom Pedal nehmen.
 - Mit einem Freund oder den Eltern als Hilfe üben.
 - Die Gesetze vor Ort beachten, wo und wie dieses Produkt benutzt werden kann.

Das Lenkrad des Lil' Crazy unterscheidet sich in vielerlei Hinsicht vom Lenkrad eines gewöhnlichen Autos. Der wichtigste Unterschied besteht darin, dass der Pfeil auf dem Lenkrad des Lil' Crazy in die Fahrtrichtung des Fahrzeugs unabhängig von der Ausrichtung des restlichen Teils des Karts zeigt. Der Pfeil einfach in die gewünschte Fahrtrichtung stellen.

Das Lenkrad des Lil' Crazy kann um mehr als 90° in jede Richtung gedreht werden. Das Lenkrad hat einen „festen Anschlag“, wenn es den maximalen Lenkradeinschlag erreicht, es lässt sich nicht um 360° drehen. Durch Drehen auf die 90°-Position oder in deren Nähe kann das Lil' Crazy sehr enge Kreise fahren! (Vorsicht, durch häufiges Drehen drohen Schwindel und Verlust der Kontrolle. Dies ist zu vermeiden.)

- ! WARNUNG:** BEACHTEN SIE DIE ÖRTLICHEN RECHTSVORSCHRIFTEN BZGL. DES EINSATZES VON ELEKTRO RIDE-ONS. Beachten Sie die Gesetze und Regelungen vor Ort, wo und wie das Elektro Ride-on vorschriftsmäßig benutzt werden kann. In vielen Regionen gilt eine GESETZLICHE Helmpflicht für Elektro Ride-ons. Beachten Sie die örtlichen Gesetze und Regelungen bzgl. der Helmpflicht und dem Gebrauch von Elektro Ride-ons.

- ! WARNUNG:** DAS ELEKTRO RIDE-ON VOR JEDER FAHRT INSPIZIEREN. Angemessene Inspektion und Wartung Ihres Elektro Ride-ons kann das Risiko einer Verletzung vermindern. Ihr Elektro Ride-on vor dem Fahren immer inspizieren und regelmäßig warten. Abgenutzte oder beschädigte Teile wie Räder sind zu ersetzen.

Wartung

- Alle Komponenten auf sicheren Sitz und Schäden überprüfen.
- Unter normalen Umständen und Bedingungen sind die Räder und Lager wartungsfrei.
- Die verschiedenen geschraubten Teile regelmäßig auf festen Sitz kontrollieren.
- Unzulässig sind jegliche Modifikationen, die die Sicherheit beeinträchtigen könnten.
- Nur zugelassene Razor-Ersatzteile verwenden.
- Nach jedem Gebrauch mindestens 12 Stunden aufladen.

Funktion des Ladegeräts

- Die elektrische Anlage nie modifizieren! Änderungen können zu Bränden führen. Bei Verwendung eines falschen Batterietyps besteht Explosionsgefahr.
- VOR JEDEM GEBRAUCH: Batterie vor jedem Gebrauch mindestens 12 Stunden laden.
- Nach dem Fahren stets abschalten. Wenn die Batterie im eingeschalteten Zustand verbleibt, wird sie tiefentladen und kann ggf. nicht mehr geladen werden.
- NICHT bei Temperaturen unter dem Gefrierpunkt lagern! Dadurch wird die Batterie zerstört.
- Das mit dem Produkt mitgelieferte Ladegerät ist regelmäßig auf Beschädigungen an Kabel, Stecker, Gehäuse und sonstigen Teilen zu kontrollieren. Im Falle solcher Beschädigungen das Produkt erst wieder laden, wenn das Ladegerät repariert oder ersetzt ist.
- Nur ein von Razor empfohlenes Ladegerät verwenden.
- Das Ladegerät ist kein Spielzeug; es darf nur von Erwachsenen bedient werden.
- Ladegerät nicht in der Nähe brennbarer Materialien oder von offenem Feuer betreiben.
- Netzstecker des Ladegeräts ziehen und das Ladekabel vom Produkt trennen, wenn das Ladegerät nicht im Gebrauch ist.
- Bevor das Produkt abgewischt oder mit einem feuchten Tuch gereinigt wird, muss das Ladegerät vom Produkt getrennt werden.

Begrenzte Gewährleistung:

Diese begrenzte Gewährleistung ist die einzige Gewährleistung für das Produkt. Es gibt keine weitere ausdrückliche oder stillschweigende Gewährleistung. Der Hersteller gewährleistet 90 Tage lang ab Kaufdatum, dass dieses Produkt frei von Herstellungsmängeln ist. Ein Verlust dieser begrenzten Gewährleistung ergibt sich falls dieses Produkt jemals zu einem anderen Zweck als dem der Freizeitbeschäftigung oder des Transports genutzt wird, wie auch immer modifiziert wird, bei Verleih.



**ENTHÄLT VERSIEGELTE AUSLAUFGESCHÜTZTE BLEI-SÄURE-BATTERIEN.
BATTERIEN MÜSSEN RECYCLT WERDEN.**

IT

AVVERTENZE. Per evitare di incorrere in lesioni gravi:
PRECAUZIONI da seguire durante funzionamento e manutenzione.
I genitori/adulti devono leggere prima questa pagina.

LA SUPERVISIONE E LA RESPONSABILITÀ DEI GENITORI E DEGLI ADULTI SONO NECESSARIE.

Poiché la macchinina elettrica può rivelarsi pericolosa e non tutti i prodotti sono adatti alle varie età o al diverso peso dei bambini, in questa categoria di prodotti sono indicate le avvertenze per le diverse età allo scopo di riflettere al meglio la natura dei pericoli e l'abilità auspicabile mentale o fisica, o entrambe, di un bambino di affrontare i pericoli. I genitori e gli adulti preposti alla supervisione, devono scegliere prodotti in movimento adatti all'età del bambino che guiderà la macchinina elettrica e assicurarsi anche il bambino abbia l'esperienza e la maturità necessarie alle caratteristiche di un determinato prodotto per evitare di mettere a repentaglio la sua incolumità.

I GENITORI/GLI ADULTI DEVONO INSEGNARE AI BAMBINI COME GUIDARE IN SICUREZZA QUESTA MACCHININA ELETTRICA. Se il guidatore manca di buon senso e non tiene conto di queste avvertenze aumenta il rischio di incorrere in danni, lesioni personali fino ad arrivare al decesso.

Limiti d'età e di Peso

- Non adatto ai bambini di età inferiore ai 3 anni.
- Peso massimo del guidatore 20kg.
- Il peso di colui che utilizza la macchinina elettrica non indica necessariamente che la statura del bambino sia adeguata alla guida della stessa e a mantenerne il controllo.
- Il consenso dei genitori all'impiego del veicolo da parte dei bambini dovrebbe basarsi sulla valutazione della loro maturità, abilità e capacità nel seguire le regole.

I prodotti Razor® sono intesi per consentire ai bambini più piccoli di imparare e vivere la loro prima esperienza di guida di un giocattolo. Gli studi hanno dimostrato che i bambini all'età di 3 anni hanno la coordinazione necessaria per usare un volante o un manubrio e possono anche usare un monopattino a 3 ruote. È richiesta la supervisione di un adulto poiché i bambini imparano e crescono perché non sono consapevoli dei pericoli della guida in aree dove sono presenti automobili, rischiando di cadere e di farsi male.

USATE LA MACCHININA ELETTRICA A VOSTRO RISCHIO E PERICOLO E USANDO IL BUONSENNO.



AVVERTENZE. Consigli per evitare di incorrere in lesioni gravi:

- Consigliamo di indossare sempre gli indumenti protettivi. Da non usare nel traffico. Peso massimo del guidatore 20kg.
- Questo giocattolo non ha freni.
- Fare sempre attenzione ai luoghi in cui guida il bambino. Non consentire che il guidatore usi il pedale per distrarsi dalla guida.
- La supervisione dei bambini da parte di un adulto è importante.
- Non consentire la guida della macchinina elettrica ai bambini di età inferiore a tre (3) anni.
- Consigliamo di indossare gli opportuni indumenti protettivi come casco, gomitiere e ginocchiere.
- Consigliamo di indossare sempre un casco alla guida della macchinina elettrica con il sottogola debitamente allacciato.
- Indossare sempre scarpe chiuse con rinforzo anteriore.
- Evitare dossi irregolari, griglie per il drenaggio e cambiamenti improvvisi di superficie che potrebbero causare l'arresto improvviso della macchinina elettrica.
- Evitare strade e superfici coperte di acqua, fango, ghiaccio, sabbia, ghiaia, sporco, foglie e altri detriti. La pioggia pregiudica la trazione, la frenata e la visibilità.
- Non guidare di notte o in caso di scarsa visibilità.
- Evitare la velocità eccessiva associata alle corse in discesa.
- Osservare tutte le leggi e i regolamenti relativi al traffico locale.
- Fare attenzione ai pedoni.
- Il caricabatteria non è un giocattolo.
- I genitori devono caricare il prodotto e tenere il caricabatteria fuori dalla portata dei bambini.

Pratiche e Condizioni di Guida Accettabili

- È sempre richiesta la supervisione diretta di un adulto. I bambini che imparano i fondamentali della guida hanno bisogno di essere controllati.
- Genitori e familiari dovrebbero assicurarsi che i bambini siano correttamente istruiti sull'uso di questo prodotto.
- Le macchinine elettriche devono essere utilizzate solo in ambienti controllati senza rischi legati al traffico e mai su strade pubbliche.
- Non permettete ai vostri figli di guidare una macchinina elettrica in aree dove circolano veicoli. Fare attenzione a pedoni, biciclette, skateboard, monopattini e agli altri guidatori. Utilizzare in aree dove non sono presenti possibili pericoli come paletti, idranti e automobili in zone di parcheggio.
- I bambini devono mantenere sempre la presa sul volante. Non consentire mai l'utilizzo della macchinina elettrica a più bambini contemporaneamente. Non utilizzare mai in prossimità di scalini, strade in pendenza, colline, corsie di marcia, vie strette o piscine.
- La pioggia pregiudica la trazione, la frenata e la visibilità.
- Come ogni altro mezzo in movimento, l'utilizzo di questo prodotto può rivelarsi un'attività pericolosa che potrebbe causare ferite anche se usato con le dovute precauzioni di sicurezza.

La mancanza di buon senso e l'inosservanza degli avvertimenti di cui sopra aumentano il rischio di lesioni personali serie!

Dove e come guidare



AVVERTENZE: L'adulto supervisore deve aiutare il bambino a sedersi sulla Lil' Crazy prima che l'adulto posizioni l'interruttore su ON.

L'interruttore deve essere posizionato su OFF prima che il bambino entri o esca dalla Lil' Crazy per evitare che si prema inavvertitamente il pedale dell'acceleratore attivo che potrebbe causare la perdita di equilibrio.

- Prima di accendere l'unità, assicurarsi che il bambino sia correttamente seduto sulla stessa, con entrambe le mani sul volante ed entrambi i piedi all'interno dell'unità.
- Per fermarsi alzare il piede dal pedale.
- Farsi aiutare da un amico o un genitore a imparare.
- Controllare le leggi e le normative locali per vedere dove e come poter usare questo prodotto.

Il volante della Lil' Crazy è diverso da quello di un'auto normale o da quello di un kart per molti aspetti. La cosa più importante da ricordare sul volante della Lil' Crazy è che la freccia collocata sopra indica la direzione in cui si muoverà il kart, indipendentemente dalla direzione in cui è rivolto il resto del kart. Puntare semplicemente la freccia dove si desidera che il kart si sposti.

Il volante della Lil' Crazy può ruotare oltre i 90° in ogni direzione. Il volante ha un dispositivo di "arresto immediato", quando ha raggiunto il limite di sterzata non continuerà a girare fino in fondo. Sterzando a 90° o ad un'angolazione simile, la Lil' Crazy potrà girare in un cerchio molto stretto (fare attenzione a non perdere il controllo sterzando così tanto da avere le vertigini).



AVVERTENZE: VERIFICARE LE LEGGI LOCALI RELATIVE ALL'UTILIZZO DELLA MACCHININA ELETTRICA. Controllare le leggi e normative locali per vedere dove e come poter usare la macchina elettrica in maniera legale. In molti Paesi i guidatori di macchine elettriche devono indossare un casco PER LEGGE. Controllare le leggi e normative locali relative all'uso obbligatorio del casco e all'utilizzo della macchina elettrica nella propria area.



AVVERTENZE: ESAMINARE SEMPRE LA MACCHININA ELETTRICA PRIMA DELL'UTILIZZO. Un controllo accurato e la corretta manutenzione della macchina elettrica possono ridurre il rischio di lesioni personali. Esaminare sempre la macchina elettrica prima dell'utilizzo ed eseguire una manutenzione periodica. Sostituite le parti usurate o danneggiate come le ruote.

Manutenzione

- Controllare che tutti i componenti di collegamento siano fissati saldamente e non siano danneggiati.
- In circostanze e condizioni normali, le ruote e i cuscinetti non hanno bisogno di manutenzione.
- Controllare periodicamente che le varie parti avvitate siano serrate.
- Non possono essere apportate modifiche che mettono a rischio la sicurezza.
- Utilizzare solo pezzi di ricambio Razor.
- Caricare dopo ogni utilizzo per un tempo minimo di 12 ore.

Utilizzo del Caricabatteria

- Non modificare il sistema elettrico. Le modifiche potrebbero causare incendi. L'utilizzo di una batteria o di un caricabatteria non adatto potrebbe provocare un'esplosione.
- PRIMA DI OGNI UTILIZZO: Caricare la batteria per ALMENO 12 ore prima di ogni utilizzo.
- Spegnerne dopo ogni corsa. La batteria potrebbe non caricarsi se lasciata su "ON" senza essere utilizzata.
- NON conservare a temperature uguali o sotto lo zero! Temperature uguali o sotto lo zero danneggiano irrimediabilmente la batteria.
- Il caricabatteria fornito con questo prodotto deve essere controllato periodicamente per rilevare eventuali danni del cavo, della spina, dell'involucro e di altre parti e, in caso di danneggiamento, il prodotto non deve essere caricato fino ad avvenuta riparazione o sostituzione del caricabatteria.
- Utilizzare solo il caricabatteria consigliato da Razor.
- Il caricabatteria non è un giocattolo. Il caricabatteria deve essere utilizzato solo da un adulto.
- Non utilizzare il caricabatteria in prossimità di materiali infiammabili o di fiamme aperte.
- Rimuovere il caricabatteria e scollegarlo dal prodotto quando non viene utilizzato.
- Disconnettere sempre il caricabatteria prima di effettuare le operazioni di pulizia del prodotto con un panno umido.

Garanzia Limitata:

Questa garanzia limitata è l'unica garanzia per questo prodotto. Non esiste nessun'altra garanzia esplicita o implicita.

Il produttore garantisce che questo prodotto è privo di difetti di produzione per un periodo di 90 giorni dalla data di acquisto. Questa Garanzia Limitata sarà invalidata se il prodotto è utilizzato per scopi diversi dal divertimento o dal trasporto, modificato in qualsiasi sua parte, prestato.



**CONTIENE BATTERIA AL PIOMBO-ACIDO ERMETICA.
LA BATTERIA DEVE ESSERE RICICLATA.**



**WAARSCHUWING. Zo kun je ernstig letsel voorkomen:
VEILIGHEIDSMATREGELEN tijdens gebruik en onderhoud.
Ouders en volwassen begeleiders moeten eerst deze pagina lezen.**

TOEZICHT DOOR OUDERS OF ANDERE VERANTWOORDELIJKE VOLWASSENEN IS NOODZAKELIJK.

Omdat elektrische voertuigen gevaarlijk kunnen zijn en niet elk product geschikt is voor kinderen van alle leeftijden en grootte, worden bij dit soort producten aanbevelingen voor verschillende leeftijden geleverd. Deze zijn bedoeld om de aard van de gevaren duidelijk te maken, evenals de geestelijk en/of lichamelijke vaardigheden die een kind moet bezitten om met deze gevaren om te gaan. Ouders en volwassen begeleiders moeten een product kiezen dat geschikt is voor de leeftijd van het kind voor wie het is bestemd en moeten voorkomen dat kinderen die mogelijk nog te jong of onervaren zijn om het product te gebruiken zichzelf in gevaar brengen.

OUDERS EN VOLWASSEN BEGELEIDERS MOETEN KINDEREN UITLEGGEN HOE ZE VEILIG OP DIT ELEKTRISCHE VOERTUIG. Als de bestuurder niet zijn/haar gezond verstand gebruikt en niet deze waarschuwingen in acht neemt, is er een grotere kans op beschadigingen en ernstig of zelfs dodelijk letsel.

Leeftijd en Gewicht

- Niet voor kinderen onder 3 jaar.
- Maximiumgewicht 20 kg.
- Als een kind aan de gewichtseisen voldoet, wil dat nog niet zeggen dat het de juiste lengte heeft om het elektrische voertuig te kunnen besturen.
- Ouders moeten hun beslissing om een kind op dit product te laten rijden baseren op de leeftijd, de vaardigheden en het vermogen om regels op te volgen van het kind.

De producten van Razor® zijn bedoeld om jonge kinderen te leren hoe ze met berijdbaar speelgoed kunnen omgaan en er plezier aan kunnen beleven. Onderzoek heeft aangetoond dat kinderen van 3 beschikken over de vereiste coördinatie om een stuur, een grip of een step met 3 wielen te gebruiken. Tijdens het leer- en groeiproces is toezicht door een volwassene vereist, omdat kinderen de risico's in een omgeving met auto's niet kunnen inschatten en een grote kans lopen te vallen en zich te bezeren.

HET GEBRUIK VAN HET ELEKTRISCHE VOERTUIG IS VOOR EIGEN RISICO: GEBRUIK JE GEZONDE VERSTAND.



WAARSCHUWING. Zo kun je ernstig letsel voorkomen:

- Draag altijd een beschermende uitrusting Niet in het verkeer gebruiken. Max. 20 kg.
- Dit speelgoed heeft geen rem.
- Kijk altijd goed uit waar je kind gaat rijden. Zeg dat ze niet het voetpedaal mogen gebruiken, zodat ze goed kunnen blijven opletten.
- Toezicht door een volwassene is belangrijk bij jonge kinderen.
- Laat kinderen jonger dan 3 jaar het elektrische voertuig niet gebruiken.
- Draag altijd een veiligheidsuitrusting, zoals een helm en knie- en elleboogbeschermers.
- Draag altijd een helm wanneer je op het elektrische voertuig rijdt en zorg ervoor dat de kinband goed vastzit.
- Draag altijd schoenen met een dichte neus.
- Rijd niet over scherpe hobbels, drainageroosters en plotselinge wijzigingen van het grondoppervlak; hierdoor kan het elektrische voertuig opeens stoppen.
- Vermijd straten en oppervlakken met water, modder, ijs, zand, gravel, vuil, bladeren en andere rommel. Als het regent, heb je minder grip, duurt het remmen langer en heb je minder goed zicht.
- Rijd niet 's nachts of bij slecht zicht.
- Beperk je snelheid als je van een heuvel naar beneden rijdt.
- Houd je aan alle lokale voorschriften en richtlijnen voor het verkeer.
- Kijk goed om je heen of er voetgangers in de buurt zijn.
- De oplader is geen speelgoed.
- Ouders moeten het product opladen en de oplader uit de buurt van kinderen houden.

Toegestane Manier van Besturen en Omstandigheden voor Gebruik

- Ouders moeten te allen tijde direct toezicht kunnen houden. Jonge kinderen die de basisvaardigheden voor het rijden onder de knie proberen te krijgen, moeten nauwlettend in de gaten worden gehouden.
- Ouders of andere verantwoordelijke personen moeten kinderen goed uitleggen hoe ze het product moeten gebruiken.
- Elektrische voertuigen zijn uitsluitend bedoeld voor gebruik in een rustige omgeving, zonder mogelijk gevaar van verkeer, en niet op de openbare weg.
- Laat uw kind nooit op het elektrische voertuig rijden op plaatsen waar verkeer rijdt. Controleer de omgeving op voetgangers, fietsen, skateboards, scooters of andere rijders. Alleen gebruiken op plaatsen zonder gevaarlijke obstakels, zoals palen en geparkeerde auto's.
- Uw kind moet altijd het stuur vasthouden. Er mag nooit meer dan één persoon tegelijk op het voertuig rijden. Het voertuig mag nooit worden gebruikt in de buurt van een trap, hellende oprit, heuvel, brugdek, steegje of zwembad.
- Als het regent, heb je minder grip, duurt het remmen langer en heb je minder goed zicht.
- Net als bij andere bewegende producten, kan het rijden op dit product gevaarlijk zijn en letsel veroorzaken, zelfs als je de juiste veiligheidsmaatregelen hebt genomen.

Je kunt gewond raken als je de bovenstaande voorschriften niet volgt of niet voorzichtig te werk gaat!

Waar en hoe je moet rijden

- !** **WAARSCHUWING:** Een volwassen begeleider moet ervoor zorgen dat het kind veilig in de Lil' Crazy zit voordat de kart wordt ingeschakeld. Zet de schakelaar op OFF als het kind in of uit de Lil' Crazy wil stappen. U voorkomt zo dat de kart plotseling weggrijdt als per ongeluk het gaspedaal wordt ingedrukt.
- Zet het product pas aan als je kind goed op het stoeltje zit, de handen aan het stuur heeft en de voetjes binnenboord.
 - Je kunt stoppen door je voet van het pedaal te halen.
 - Zorg dat er een vriend of een van je ouders bij is als je gaat oefenen.
 - Check ook waar en hoe je het product volgens de wet mag gebruiken.

Het stuur van de Lil' Crazy is heel anders dan het stuur van een gewone kart. Het belangrijkste dat je moet weten van het stuur van de Lil' Crazy is dat de pijl op het stuur aangeeft in welke richting de kart rijdt, ongeacht in welke richting de rest van de kart wijst. Zorg er gewoon voor dat de pijl in de richting wijst die je op wilt gaan. Je kunt het stuur 90° elke kant op draaien. Het stuur heeft een "eindstop" die aangeeft dat je het stuur niet verder kunt draaien. Je kunt hele scherpe bochten maken door het stuur van de Lil' Crazy 90° te draaien. Let op: als je teveel rondjes draait, kun je duizelig worden en daardoor de macht over het stuur verliezen.

- !** **WAARSCHUWING:** CHECK WAAR EN HOE JE HET ELEKTRISCHE VOERTUIG VOLGENS DE WET MAG GEBRUIKEN. Raadpleeg de lokale voorschriften en richtlijnen om te checken waar en hoe je het elektrische voertuig mag gebruiken. In veel landen is het bijvoorbeeld WETTELIJK VERPLICHT om een helm te dragen. Raadpleeg de lokale voorschriften en richtlijnen om te checken of je verplicht bent een helm te dragen en waar en hoe je het elektrische voertuig mag gebruiken.

- !** **WAARSCHUWING:** INSPECTEER HET ELEKTRISCHE VOERTUIG ALTIJD VOORDAT JE GAAT RIJDEN. Als je het voertuig goed inspecteert en onderhoudt, verklein je de kans op letsel. Controleer altijd je elektrische voertuig voordat je gaat rijden en verzorg hem goed. Vervang versleten of beschadigde onderdelen, zoals de wieljes.

Onderhoud

- Controleer of alle verbindingen en aansluitingen goed vastzitten en niet kapot zijn.
- Onder normale omstandigheden vereisen de wielen en lagers geen onderhoud.
- Kijk regelmatig of de verschillende schroeven en bouten nog stevig vastzitten.
- Er mogen geen aanpassingen worden doorgevoerd die gevolgen kunnen hebben voor de veiligheid.
- Gebruik dan alleen goedgekeurde vervangingsonderdelen van Razor.
- Na ieder gebruik moet de accu minimaal 12 uur worden opgeladen.

De Oplader Gebruiken

- Het elektrisch systeem mag niet worden aangepast. Wijzigingen kunnen brand veroorzaken. Het verkeerde type batterij of oplader kan een explosie veroorzaken.
- VOOR IEDER GEBRUIK: Voor ieder gebruik moet u de accu minimaal 12 uur opladen.
- Na ieder gebruik uitzetten. Als u dat niet doet, kan de accu mogelijk niet worden opgeladen.
- NIET bewaren op plekken waar het heel koud is of vriest! De accu kan dan namelijk blijvend beschadigd raken.
- De oplader die bij de elektrische step wordt geleverd, moet regelmatig worden gecontroleerd op beschadigingen van het snoer, de stekker, de behuizing en andere onderdelen. Mocht er sprake zijn van dergelijke beschadigingen, mag de step pas worden opgeladen nadat de oplader is gerepareerd of vervangen.
- Gebruik uitsluitend een oplader die door Razor wordt aanbevolen.
- De oplader is geen speelgoed. De oplader mag alleen door volwassenen worden gebruikt.
- Gebruik de oplader nooit in de buurt van brandbare materialen of open vuur.
- Haal de oplader uit het stopcontact en koppel de lader los van de step als de step niet wordt gebruikt.
- Koppel de lader altijd los van de step voordat je deze met een vochtige doek schoonmaakt.

Beperkte Garantie:

Deze beperkte garantie is de enige garantie voor dit product. Er is geen andere uitdrukkelijke of impliciete garantie. De fabrikant geeft vanaf de datum van aankoop 90 dagen garantie op eventuele productiefouten. De geldigheid van deze beperkte garantie vervalt als het product: voor iets anders wordt gebruikt dan recreatie of transport, op de een of andere manier wordt aangepast, wordt verhuurd.



**BEVAT AFGEDICHTE, LEKVRIJE BATTERIJEN MET LOODZWAVELZUUR.
BATTERIJEN MOETEN WORDEN GERECYCLED.**



AVISO. Para evitar ferimentos graves:
PRECAUÇÕES DE SEGURANÇA durante a operação e a manutenção.
 Pais/adultos responsáveis leiam primeiro esta página

É NECESSÁRIA A RESPONSABILIDADE E A SUPERVISÃO DOS PAIS E ADULTOS.

Uma vez que os produtos sobre rodas eléctricos podem ser perigosos e nem todos os produtos são apropriados para cada idade e tamanho da criança – nesta categoria de produto encontram-se recomendações para diferentes idades, que se destinam a reflectir a natureza dos perigos e as capacidades mentais e físicas, ou ambas, esperadas de uma criança para lidar com os perigos. Os pais e os adultos responsáveis devem seleccionar os produtos apropriados para a idade da criança e ter cuidado para evitar que crianças que possam ser muito imaturas ou inexperientes para as características do produto se coloquem em perigo perto dele.

OS PAIS/RESPONSÁVEIS ADULTOS TÊM QUE ENSINAR AS CRIANÇAS A ANDAR EM SEGURANÇA NESTE PRODUTO SOBRE RODAS ELÉCTRICO. Se o utilizador não usar o bom senso e desrespeitar estes avisos, aumenta o risco de danos, ferimentos graves ou até de morte.

Limites de Idade e Peso

- Não adequado para crianças com menos de 3 anos.
- O peso máximo do utilizador é de 20 kg.
- O peso do utilizador não significa necessariamente que o tamanho da criança seja adequado para se adaptar ou manter o controlo do produto sobre rodas eléctrico.
- A decisão dos pais para permitir que os filhos andem neste produto deve basear-se na maturidade da criança, na sua habilidade e capacidade para seguir regras.

Os produtos Razor® destinam-se a permitir que crianças mais novas aprendam e desfrutem das suas primeiras experiências com brinquedos sobre rodas. Estudos sugerem que as crianças de 3 anos têm a coordenação necessária para usar um volante ou um guiador e podem usar uma trotineta com três rodas. É necessária a supervisão de adultos enquanto as crianças aprendem e crescem porque elas não compreendem os riscos de andar em locais com trânsito e estão muito sujeitas ao risco de cair e de se ferirem.

USE O PRODUTO SOBRE RODAS ELÉCTRICO POR SUA CONTA E RISCO E TENHA BOM SENSO.



AVISO: Para evitar ferimentos graves:

- Deve ser usado equipamento de protecção Não utilizar na via pública. 20 kg máx.
- Este brinquedo não tem travão.
- Preste sempre atenção para onde a criança se dirige; não permita que a utilização do pedal distraia o utilizador das práticas seguras de condução.
- A supervisão das crianças por um adulto é importante.
- Não permita que uma criança com menos de três (3) anos use o produto sobre rodas eléctrico.
- Usar sempre equipamento de protecção, tais como capacete, joelheiras e cotoveleiras.
- Usar sempre capacete quando andar no seu produto sobre rodas eléctrico e manter a fita do queixo bem presa com a fivela.
- Use sempre calçado fechado à frente.
- Evitar embates bruscos, grelhas de sargetas, e mudanças bruscas de pavimento porque o produto sobre rodas eléctrico pode parar repentinamente.
- Evitar estradas e superfícies com água, lama, gelo, areia, gravilha, folhas e outros detritos. O tempo chuvoso prejudica a tracção, a travagem e a visibilidade.
- Não ande de noite ou quando a visibilidade for reduzida.
- Evitar velocidade excessiva associada a descidas acentuadas.
- Obedeça a todas as normas e leis locais de trânsito.
- Tenha em atenção os peões.
- O carregador não é um brinquedo.
- Os pais devem carregar o produto e manter o carregador afastado de crianças.

Condições e Práticas Aceitáveis

- É sempre necessária a supervisão directa dos pais. As crianças estão a aprender capacidades básicas para andar de trotineta e necessitam de muita atenção.
- Os pais e os responsáveis pelas crianças devem assegurar que estas estão correctamente instruídas quanto à utilização deste produto.
- Os produtos sobre rodas eléctricos destinam-se a ser usados somente em ambientes controlados, livres de potenciais perigos de trânsito e não em vias públicas.
- Não permita que o seu filho ande de produto sobre rodas eléctrico em quaisquer áreas onde exista trânsito. Tenha em atenção a existência de peões, ciclistas, utilizadores de skates, trotinetas ou outros veículos nas imediações. Utilize em áreas livres de perigos tais como postes, bocas-de-incêndio e automóveis estacionados.
- As crianças devem segurar sempre no volante. Não permita a presença de mais do que uma pessoa no produto sobre rodas eléctrico. Nunca use próximo de degraus, caminhos de acesso inclinados, colinas, estradas, vielas ou áreas com piscina.
- O tempo chuvoso prejudica a tracção, a travagem e a visibilidade.
- Como acontece com qualquer outro produto móvel, andar neste produto pode ser uma actividade perigosa e dar origem a ferimentos mesmo quando utilizado com as precauções de segurança adequadas.

O desrespeito pelos avisos relativos ao produto, ou pelas medidas de precaução, aumenta o risco de ferimentos!

Onde e Como Utilizar



AVISO: O adulto responsável deve ajudar a criança a sentar-se no Lil' Crazy antes de rodar o interruptor de energia para ON (LIGADO). O interruptor de energia deve ser rodado para OFF (DESLIGADO) antes de a criança entrar ou sair do Lil' Crazy para evitar o pressionar accidental do pedal do acelerador activo, que pode provocar perda de equilíbrio.

- Antes de virar, certifique-se de que a criança está correctamente sentada na unidade, com as mãos no volante e os pés dentro da unidade.
- Para parar, retire o pé do pedal.
- Aprenda com a ajuda de um amigo ou com os pais.
- Verifique as leis locais relativamente a onde e como poderá usar o seu produto.

O volante do Lil' Crazy é diferente de um automóvel ou kart normal de diversas formas. O que é mais importante lembrar sobre o volante do Lil' Crazy é que a seta aponta para a direcção para onde o kart está a ir, independentemente de como o resto do kart está orientado. Basta apontar a seta para onde quer que o kart vá. O volante do Lil' Crazy é capaz de rodar mais do que 90° em cada direcção. O volante tem um "batente" quando atinge o seu limite de rotação – não continua a rodar, mas ao rodar completamente numa direcção ou na outra, pode andar no Lil' Crazy de marcha atrás. Ao rodar para ou perto de 90°, o Lil' Crazy pode andar num círculo mesmo apertado (tenha cuidado para evitar a perda de controlo, pois ao virar demasiado pode correr os riscar de ficar tonto).



AVISO: VERIFIQUE A LEGISLAÇÃO LOCAL REFERENTE À UTILIZAÇÃO DE PRODUTOS SOBRE RODAS ELÉCTRICOS. Consulte as leis e os regulamentos locais para saber onde e como pode usar o seu produto sobre rodas eléctrico legalmente. Em muitas regiões pode ser OBRIGATÓRIO o uso de capacete. Consulte as leis e os regulamentos locais no que respeita à legislação que rege a utilização de capacete e dos produtos sobre rodas eléctricos na sua área.



AVISO: INSPECCIONE SEMPRE O PRODUTO SOBRE RODAS ELÉCTRICO ANTES DE ANDAR. Inspeccionar e proceder à manutenção correcta do seu produto sobre rodas eléctrico pode reduzir os riscos de ferimentos. Inspeccione sempre o produto sobre rodas eléctrico antes de o usar e faça regularmente a sua manutenção. Substitua as peças gastas ou danificadas, tais como rodas.

Manutenção

- Verifique se todos os componentes de ligação estão firmemente presos e não estão partidos.
- Em circunstâncias e condições normais, as rodas e os rolamentos não requerem manutenção.
- Verifique regularmente o aperto dos vários componentes com parafusos.
- Não podem ser feitas quaisquer modificações que prejudiquem a segurança.
- Usar somente peças de reposição autênticas da Razor
- Carregar após cada utilização no mínimo durante 12 horas.

Usar o Carregador

- Nunca modifique o sistema eléctrico. As alterações podem originar um incêndio. A utilização de um tipo de bateria ou carregador incorrectos pode causar uma explosão.
- ANTES DE CADA UTILIZAÇÃO: Carregue a bateria durante pelo menos 12 horas antes de cada utilização.
- Desligue após cada utilização. A bateria pode não recarregar se permanecer sem ser utilizada.
- NÃO armazene em temperaturas passíveis de congelação ou temperaturas negativas! As temperaturas abaixo de zero danificam permanentemente a bateria.
- Deve verificar regularmente se existem danos no cabo, na ficha, no revestimento e em outras peças do carregador fornecido com a trotineta eléctrica. Em caso de danos, a trotineta não deve ser carregada até que o carregador tenha sido reparado ou substituído.
- Utilize apenas um carregador recomendado pela Razor.
- O carregador não é um brinquedo. O carregador deve apenas ser usado por um adulto.
- Não use o carregador perto de materiais inflamáveis ou chamas expostas.
- Desligue o carregador da corrente e da trotineta quando não estiver a ser usado.
- Desligue sempre a trotineta do carregador antes de a limpar ou passar um pano húmido.

Garantia Limitada:

Esta Garantia Limitada é a única garantia para este produto. Não existem outras garantias expressas ou implícitas.

O fabricante garante a isenção de defeitos de fabrico deste produto por um período de 90 dias a contar da data da compra. Esta Garantia Limitada sera anulada se o produto for alguma vez utilizado de uma forma que não para o lazer ou transporte, modificado de alguma forma, alugado.



**CONTÉM BATERIA SELADA DE ÁCIDO DE CHUMBO NÃO DERRAMADO.
A BATERIA DEVE SER RECICLADA.**



**OSTRZEŻENIE. Aby uniknąć poważnego urazu:
ŚRODKI OSTROŻNOŚCI podczas obsługi i konserwacji.
Rodzice i dorośli opiekunowie powinni zacząć od przeczytania tej strony.**

ODPOWIEDZIALNOŚĆ I NADZÓR MUSZĄ PRZEJĄĆ NA SIEBIE RODZICE I OSOBY DOROSŁE.

Ponieważ elektryczne zabawki do jazdy są niebezpieczne - i nie każdy produkt jest odpowiedni dla każdego wieku i wzrostu dziecka – w przypadku tej kategorii produktów występują różne zalecenia w zależności od wieku, które odzwierciedlają naturę zagrożeń oraz możliwości psycho-ruchowe dziecka. Rodzice i osoby nadzorujące muszą wybrać produkty do jazdy odpowiednio do wieku dziecka, a także uniemożliwić narażenie się na niebezpieczeństwo dziecka zbyt niedojrzałym lub niedoświadczonemu, by używało produktu o danej charakterystyce.

RODZICE LUB DOROŚLI OPIEKUNOWIE MUSZĄ NAUCZYĆ DZIECI BEZPIECZNEJ JAZDY NA ELEKTRYCZNEJ ZABAWCE DO JAZDY. Nieprzestrzeganie podczas jazdy zasad zdrowego rozsądku i tych ostrzeżeń może pociągnąć za sobą uszkodzenia, poważny uraz ciała lub nawet śmierć.

Ograniczenia Wiek i Wagi

- Nie dla dzieci w wieku poniżej 3 lat.
- Maksymalna waga osoby jeżdżącej to 20 kg.
- Waga osoby jeżdżącej nie oznacza, że wielkość dziecka jest odpowiednia do jazdy i kontrolowania elektrycznej zabawki do jazdy.
- Rodzice mogą pozwolić dziecku na używanie tego produktu w oparciu o jego wiek, umiejętności i zdolności do przestrzegania zasad.

Produkty Razor® służą do tego, by młodsze dzieci mogły się uczyć i cieszyć wczesnymi doświadczeniami z zabawkami do jazdy. Badania dowodzą, że dzieci w wieku 3 lat mają odpowiednią koordynację do używania kierownicy i mogą także używać trójkołowej hulajnoggi. Nadzór osób dorosłych jest niezbędny podczas nauki i rozwoju dzieci, ponieważ nie rozumieją one zagrożeń związanych z ruchem pojazdów, a także mogą upaść i doznać urazu.

ELEKTRYCZNEJ ZABAWKI DO JAZDY UŻYWA SIĘ NA WŁASNE RYZYKO I ZGODNIE ZE ZDROWYM ROZSĄDKIEM.



OSTRZEŻENIE. Aby uniknąć poważnego urazu:

- Należy nosić wyposażenie ochronne. Nie należy używać w ruchu ulicznym. Maks. 20 kg.

- Ta zabawka nie ma hamulca.
- Zawsze należy zwracać uwagę, w którą stronę zmierza dziecko. Dopilnować, aby pedał nie odwracał uwagi od bezpiecznej jazdy.
- Ważny jest nadzór osób dorosłych nad małymi dziećmi.
- Nie pozwalać dzieciom w wieku poniżej trzech (3) lat na używanie elektrycznej zabawki do jazdy.
- Zawsze nosić wyposażenie ochronne, takie jak kask, ochronniki kolan i łokci.
- Podczas jazdy na hulajnodze zawsze nosić kask z pewnie zapiętą sprzączką.
- Zawsze nosić buty z zabudowaną częścią palcową.
- Unikać dużych wybojów, krater studzienek i nagłych zmian nawierzchni, gdyż mogą one powodować nagłe zatrzymanie elektrycznej zabawki do jazdy.
- Unikać ulic i powierzchni pokrytych wodą, błotem, lodem, piaskiem, żwirem, pyłem, liśćmi i innymi zabrudzeniami. Deszczowe warunki zmniejszają przyczepność oraz pogarszają hamowanie i widoczność.
- Nie jeździć nocą ani gdy widoczność jest obniżona.
- Nie rozwijać nadmiernej prędkości podczas jazdy z góry.
- Przestrzegać miejscowych przepisów i uregulowań.
- Uważać na przechodniów.
- Ładowarka nie jest zabawką.
- Produkt muszą ładować rodzice. Trzymać ładowarkę z dala od dzieci.

Prawidłowe Warunki i Sposoby Jazdy na Hulajnodze

- Bezpośredni nadzór rodziców jest wymagany przez cały czas. Małe dzieci uczą się podstawowych umiejętności związanych z jazdą i wymagają wzmożonej uwagi.
- Rodzice bądź opiekuni powinni dopilnować, aby dzieci dokładnie знаły obsługę tego produktu.
- Elektryczne zabawki są przeznaczone do użytku tylko w kontrolowanym środowisku wolnym od potencjalnego zagrożenia ruchem drogowym i nie na drogach publicznych.
- Nie pozwalać dzieciom na jazdę elektryczną zabawką w miejscach, gdzie występuje ruch pojazdów. Należy rozglądać się, czy w pobliżu nie ma pieszych, rowerów, deskorolek, skuterów i innych jeżdżących. Używać w miejscach wolnych od zagrożeń, takich jak słupki, hydranty i zaparkowane samochody.
- Dziecko musi przez cały czas trzymać kierownicę. Elektryczną zabawką nigdy nie może jeździć więcej niż jedno dziecko. Nigdy nie należy używać w pobliżu schodów, pochyłych podjazdów, górtek, dróg, alejek ani basenów.
- Deszczowe warunki zmniejszają przyczepność oraz pogarszają hamowanie i widoczność.
- Tak jak w przypadku każdego poruszającego się obiektu, jazda na tym produkcie może być niebezpieczna i może być przyczyną urazu ciała nawet przy stosowaniu wszystkich środków ostrożności.

Niestosowanie się do ostrzeżeń dotyczących produktu lub niezachowanie uwagi zwiększa ryzyko urazu!

Gdzie i Jak Jeździć

- ! OSTRZEŻENIE:** Dorosły opiekun powinien pomóc dziecku usiąść w Lil' Crazy, a następnie włączyć zasilanie. Przełącznik zasilania powinien zostać wyłączony, zanim dziecko zajmie lub opuści miejsce w Lil' Crazy, aby uniknąć przypadkowego popchnięcia pedału przyspieszenia, co może doprowadzić do utraty równowagi.
- Przed włączeniem zabawki upewnić się, że dziecko pewnie siedzi z obiema dłońmi na kierownicy i obiema stopami w zabawce.
 - Aby się zatrzymać, zdjąć nogę z pedału.
 - Przy nauce poprosić o pomoc przyjaciela lub rodzica.
 - Sprawdzić w przepisach, gdzie i jak możesz używać produktu.

Kierownica Lil' Crazy różni się w kilku aspektach od kierownicy zwykłego samochodu lub gokarta. Najważniejszą kwestią, o której należy pamiętać odnośnie kierownicy Lil' Crazy, jest to, że strzałka na niej wskazuje kierunek jazdy gokarta, niezależnie od orientacji reszty pojazdu. Wystarczy skierować strzałkę w kierunku jazdy.

Kierownicę Lil' Crazy można obracać o 90° w każdym kierunku. Kierownica jest wyposażona w hamulec, ograniczający zakres obrotu – nie można jej obrócić dookoła. Lil' Crazy można wykonywać bardzo ciasne skręty, obracając kierownicę pod kątem 90° lub zbliżonym (należy uważać, aby nie utracić kontroli ze względu na zawroty głowy wynikające z ostrego skręcania).

- ! OSTRZEŻENIE:** SPRAWDZIĆ MOŻLIWOŚĆ UŻYWANIA ELEKTRYCZNEJ ZABAWKI DO JAZDY W MIEJSCOWYCH PRZEPISACH. Sprawdź miejscowe przepisy i uregulowania, aby dowiedzieć się, gdzie i jak można używać elektrycznej zabawki do jazdy. W wielu miejscach osoby używające elektrycznej zabawki do jazdy MUSZĄ używać kasku. Sprawdź miejscowe przepisy i uregulowania dotyczące używania kasku i jazdy na elektrycznej zabawce.

- ! OSTRZEŻENIE:** ZAWSZE SPRAWDZAĆ STAN ELEKTRYCZNEJ ZABAWKI PRZED JAZDĄ. Prawidłowa kontrola i konserwacja elektrycznej zabawki do jazdy może zmniejszyć ryzyko urazu ciała. Zawsze sprawdzaj elektryczną zabawkę do jazdy przed jazdą na nią i regularnie go konserwuj. Wymień zużyte lub uszkodzone części, takie jak kółka.

Konserwacja

- Sprawdź, czy wszystkie łączniki są pewnie zamocowane i nie są uszkodzone.
- W normalnych warunkach koła i łożyska nie wymagają konserwacji.
- Regularnie sprawdzaj, czy części są pewnie dokręcone.
- Nie wprowadzać modyfikacji, które są zagrożeniem dla bezpieczeństwa.
- Używać tylko oryginalnych części zamiennych Razor.
- Ładować po każdym użyciu przez co najmniej 12 godzin.

Używanie Ładowarki

- Zakaz modyfikacji układów elektrycznych. Modyfikacja może być przyczyną pożaru. Użycie nieprawidłowego typu akumulatora lub ładowarki może spowodować eksplozję.
- PRZED KAŻDYM UŻYCIEM: Ładować baterię przez co najmniej 12 godzin przed każdym użyciem.
- Wyłączyć po każdej jeździe. Naładowanie baterii może być niemożliwe, jeśli urządzenie zostanie pozostawione bez wyłączenia.
- NIE przechowywać w temperaturach ujemnych! Temperatury ujemne powodują trwałe uszkodzenie baterii.
- Ładowarka dostarczona wraz z tym produktem powinna być regularnie sprawdzana pod kątem uszkodzenia kabla, wtyczki, obudowy i innych części, a w przypadku uszkodzenia nie można ładować produktu aż do naprawy lub wymiany ładowarki.
- Używać tylko ładowarkę zalecaną przez firmę Razor.
- Ładowarka nie jest zabawką. Powinna być obsługiwana przez osobę dorosłą.
- Nie używać ładowarki w pobliżu materiałów palnych lub otwartego ognia.
- Wyjąć ładowarkę z gniazda i odłączyć od tego produktu, gdy nie jest używana.
- Zawsze odłączyć produkt od ładowarki przed przetarciem go lub czyszczeniem wilgotną szmatką.

Ograniczona Gwarancja:

Ta ograniczona gwarancja jest jedyną gwarancją na ten produkt. Nie obowiązuje żadna inna jawna lub dorozumiana gwarancja. Producent gwarantuje, że ten produkt będzie wolny od wad produkcyjnych przez okres 90 dni od zakupu. Ta ograniczona gwarancja zostaje unieważniona, gdy produkt zostanie użyty w sposób inny niż do rekreacji lub transportu, zostanie w jakikolwiek sposób zmodyfikowany, zostanie wypożyczony.



ZAWIERA SZCZELNE, BEZWYCIEKOWE AKUMULATORY KWASOWO-OŁOWIOWE. AKUMULATORY MUSZĄ ZOSTAĆ PODDANE RECYKLINGOWI.



FIGYELMEZTETÉS. Súlyos sérülés elkerülése érdekében:
BIZTONSÁGI ÖVINTÉZKEDÉSEK a használathoz és karbantartáshoz.
 Szülők/felnőtt felügyelők először olvassák el ezt az oldalt.

A SZÜLŐ ÉS FELNÖTT FELELŐSSÉGÉRE ÉS FELÜGYELTÉRE VAN SZÜKSÉG.

Mivel az elektromos járművek veszélyesek lehetnek és nem mindegyik termék felel meg minden korú és nagyságú gyermeknek, a termék kategórián belül különböző kornak megfelelő ajánlatok találhatóak, amelyek tükrözní szándékoznak a veszélyek természetét és a gyermeknek azt a szellemi vagy fizikai vagy mindkét képességét, hogy megbirkózzon a veszélyekkel. A szülőknek és felügyelő felnőtteknek úgy kell kiválasztani a rollert, hogy az a gyermek korának megfeleljen, és gondoskodni kell azoknak a veszélyeknek a megelőzéséről, amelyeknek a termék tulajdonságaihoz esetleg még nem eléggé érett vagy gyakorlatlan gyermekek kiteszik magukat.

SZÜLŐK/FELÜGYELŐ FELNÖTTEK TANÍTSÁK MEG A GYERMEKEKET AZ ELEKTROMOS JÁRMŰ BIZTONSÁGOS HASZNÁLATÁRA. Ha a használó nem ésszerűen vezet, és figyelmen kívül hagyja ezeket a figyelmeztetéseket, megnő az anyagi kár, komoly sérülés vagy esetlegesen a halál kockázata.

Kor- és Súlyhatár

- 3 éven aluli gyermekeknek nem ajánlott.
- Maximális teherbírás 20 kg.
- A használó súlya nem feltétlenül jelenti azt, hogy a gyermek testmérete rollerezésre alkalmas vagy megfelelő az elektromos jármű irányításához.
- A szülőnek a gyermek fejlettségére, ügyességére és a szabályok betartásának a képességére kell alapoznia a döntését, hogy engedje gyermekének használni a terméket.

A Razor® termékekkel az a cél, hogy a kisebb gyermekek tanuljanak a ráülés játékok használatával és élvezzék első tapasztalataikat. A vizsgálatok azt mutatják, hogy a gyermekek 3 éves korban már rendelkeznek a kormány használatához szükséges koordinációval, és használni tudnak egy 3 kerekű rollert is. A gyermekek tanulása és fejlődése során felnőtt felügyeletre van szükség, mivel a gyermekek nem értik meg az autókkal közös területeken való gokartozás veszélyeit, és ki vannak téve az elesés és sérülés komoly veszélyének.

AZ ELEKTROMOS JÁRMŰVEKET SAJÁT KOCKÁZATODRA ÉS ÉSSZERŰEN HASZNÁLD.



FIGYELMEZTETÉS. Súlyos sérülés elkerülése érdekében:

- Védőfelszerelést kell viselni. Közúti forgalomban nem használható. Maximum 20 kg.
- Ennek a játéknak nincs fékje.
- Mindig figyelj oda, hogy a gyermeked merre megy; ne engedd, hogy a lábpedal használata elvonja a figyelmét a jármű biztonságos használatáról.
- Fontos, hogy a kisgyermeket felnőtt felügyelje.
- Ne engedd használni az elektromos járművet három (3) év alatti gyermeknek.
- Mindig viselj védőfelszerelést, azaz bukósisakot, térd- és könyökvédőket.
- Az elektromos jármű használatakor mindig viselj bukósisakot és csatold be az állvédő szíjat.
- Mindig viselj elöl zárt cipőt.
- Kerüld a kiálló görgyöket, lefolyófedeleket és a hirtelen felületváltozásokat, mivel ezeknél az elektromos jármű hirtelen megállhat.
- Kerüld a vizes, sáros, jeges, homokos, falevél borította, szemetes, kavicsos felületeket és utcákat. Nedves időben romlik a tapadás, nehezebb megállni és rosszabbak a látási viszonyok.
- Ne használj éjszaka vagy amikor rosszak a látási viszonyok.
- Kerüld a nagy sebességgel járó leereszkedéseket a lejtőkről.
- Tartsd be a közlekedésre vonatkozó helyi törvényeket és előírásokat.
- Ügyelj a gyalogosokra.
- A töltő nem játékszer.
- A terméket a szülőknek kell feltölteniük, és a töltőt gyermekektől elzárva kell tárolniuk.

A Használat Elfogadható Gyakorlata és Feltételei

- Mindenkor közvetlen szülői felügyelet szükséges. A kisgyermek a gokartozás használatának alapjait tanulják, és gondos figyelemre van szükségük.
- Szülőknek és gondozóknak kell gondoskodni arról, hogy a gyermekek megfelelően megismerjék ennek a terméknek a használatát.
- Az elektromos járműveket csak ellenőrzött, esetleges veszélyektől mentes környezetben kellene használni, nem pedig a közúton.
- Ne engedd, hogy a gyermeked olyan területen használja az elektromos járművet, ahol járműforgalom is van. Figyelj a környezetben lévő gyalogosokra, kerékpárosokra, gördeszkásokra, rolleresekre és a többi kerekzőre. Veszélyektől mentes területeken használj, ahol például nincsenek oszlopok, tűzcsap és parkoló autók.
- A gyermeknek mindenkor fognia kell a kormányt. Soha ne engedd egyszerre egynél több gyermeknek használni az elektromos járművet. Soha ne használj lépcső, lejtős kocsi-behajtó, domb, országot, ájtjáró vagy úszómedence közelében.
- Nedves időben romlik a tapadás, nehezebb megállni és rosszabbak a látási viszonyok.
- Egyéb mozgásra alkalmas termékhez hasonlóan ezen termék vezetése is veszélyes tevékenység lehet, és sérüléshez vezethet még megfelelő biztonsági övintézkedések betartásával is.

A termékkel kapcsolatos figyelmeztetések figyelmen kívül hagyása vagy az óvatosság betartásának elmulasztása növeli a sérülés kockázatát!

Hol és Hogyan Használnd



FIGYELMEZTETÉS: A felügyelő felnőttek kell a gyermeket beültetni a Lil' Crazy gokartba, mielőtt a járművön bekapcsolná a főkapcsolót. A főkapcsolónak kikapcsolót állapotban kell lennie, mielőtt a gyermek beszállna a Lil' Crazy gokartba vagy kiszállna belőle, így elkerülhető az aktív gázpedál véletlen megnyomása, ami az egyensúly elvesztését eredményezheti.

- Mielőtt a járművet beindítanád, győződj meg arról, hogy gyermeked megfelelően ül a járműben, mindkét keze a kormányon van, és mindkét lába a járműben van.
- A megálláshoz vedd le a lábad a pedálról.
- Egy baráttal vagy szülővel tanuld, aki segít.
- Ellenőrizd az arra vonatkozó helyi jogszabályokat, hogy hol és hogyan használható a terméket.

A Lil' Crazy' kormánykereke több szempontból is eltér egy hagyományos autó kormányától. A Lil' Crazy' kormányával kapcsolatban a legfontosabb dolog az, hogy a rajta lévő nyíl abba az irányba mutat, amerre a gokart haladni fog, függetlenül attól, hogy a gokart többi része merre áll. Egyszerűen állítsd a nyilat abba az irányba, amerre haladni szeretnél. A Lil' Crazy' kormánykerekeit mindkét irányba 90°-kal lehet elforgatni. A kormánykerék „felütközik”, amikor elérte az elfordulás határát – nem lehet végtelenül körbe-körbe forgatni. Ha nagyjából 90°-ban forgatod el a kormánykereket, akkor a Lil' Crazy gokart egy nagyon kis körben halad körbe-körbe (vigyázz, mert ha sokat forogsz körbe-körbe, elszédülhetsz, és elveszítheted uralmat a gokart felett).



FIGYELMEZTETÉS: ELLENŐRIZD AZ ELEKTROMOS JÁRMŰ HASZNÁLATÁRA VONATKOZÓ HELYI JOGSZABÁLYOKAT. Ellenőrizd az arra vonatkozó helyi előírásokat, hogy hol és hogyan használható szabályszerűen az elektromos járművedet. Számos helyen a gokartost a TÖRVÉNY kötelezi a bukósíkok használatára. Ellenőrizd a bukósíkok használatára és az elektromos jármű működtetésére vonatkozó helyi törvényeket és előírásokat a környéken.



FIGYELMEZTETÉS: HASZNÁLAT ELŐTT MINDIG ELLENŐRIZD AZ ELEKTROMOS JÁRMŰVET. Az elektromos jármű megfelelő ellenőrzése és karbantartása csökkentheti a sérülés veszélyét. Használat előtt mindig ellenőrizd az elektromos járművedet, és rendszeresen tartsd karban. Cseréld ki az elkopott vagy sérült alkatrészeket, például kerekeket.

Karbantartás

- Ellenőrizd, hogy minden összekötő elem szorosan meg van húzva és nem törött.
- Rendes körülmények és használati feltételek mellett a kerekek és csapágycsukló nem igényelnek karbantartást.
- Rendszeresen ellenőrizd, hogy a különböző csavarozott részek szorosan álljanak.
- Nem lehet a biztonságot veszélyeztető változtatásokat végezni.
- Csak engedélyezett Razor cserealkatrészeket használj.
- Minden használat után töltsd fel legalább 12 órán keresztül.

A Töltő Használata

- Soha ne módosítsd az elektromos rendszert. A változtatás tüzet okozhat. Nem megfelelő típusú akkumulátor vagy töltő használata robbanást okozhat.
- MINDEN HASZNÁLAT ELŐTT: Legalább 12 órát töltsd az akkumulátort.
- Kapcsold ki minden használat után. Előfordulhat, hogy az akkumulátor nem töltődik fel, ha használaton kívül bekapcsolva marad.
- NE tárold nagyon hidegben vagy fagyponthoz alatti hőmérsékleten! Fagyponthoz alatti hőmérséklet maradandó károsodást okoz az akkumulátorban.
- A termékhez adott töltőt rendszeresen ellenőrizni kell, hogy nem sérült-e a vezeték, a csatlakozódugasz, burkolat vagy más alkatrészek. Ilyen sérülés esetén a terméket addig nem szabad tölteni, amíg a töltőt meg nem javítják vagy ki nem cserélik.
- Csak a Razor által ajánlott töltőt használj.
- A töltő nem játékszer. Csak felnőtt működtetheti.
- Ne használj a töltőt gyúlékony anyag vagy nyílt láng közelében.
- Húzd ki a töltőt az áramból és kapcsold le a termékről, amikor nincs használatban.
- Mindig húzd ki a terméket a töltőből, mielőtt nedves ruhával letörölnöd vagy megtisztítod.

Korlátozott Garancia:

Ez a korlátozott jótállás az egyedüli garancia erre a termékre. Nincs semmilyen más kifejezett vagy feltételezett garancia. A gyártó garantálja, hogy a termék a vásárlás időpontjától számított 90 napig gyártási hibáktól mentes. Ez a korlátozott garancia megszűnik, amennyiben a termék bármikor szabadidősporton vagy közlekedésen kívül más célra lett használva, bármilyen formában módosítva lett, bérbeadásra került.



**LEZÁRT, FRÖCCSENÉMENTES ÓLOMAKKUMULÁTOR TARTALMAZ.
AZ AKKUMULÁTOR TARTALMAZ ÚJRA KELL HASZNOSÍTANI.**



ПРЕДУПРЕЖДЕНИЕ. Чтобы избежать серьезных травм: МЕРЫ ПРЕДОСТОРОЖНОСТИ во время использования и обслуживания. Родителям/присматривающим взрослым необходимо сначала прочесть эту страницу.

НЕОБХОДИМА ОТВЕТСТВЕННОСТЬ И ПРИСМОТР РОДИТЕЛЕЙ И ВЗРОСЛЫХ.

Так как электрические изделия для езды могут быть опасными, и не каждая модель подходит для любого возраста или размера ребенка, для этой категории продукции представлены рекомендации для разных возрастов, которые предназначены для описания природы риска и ожидаемых умственных и физических способностей (или того и другого) ребенка, чтобы избежать опасности. Родители и наблюдающие взрослые должны выбирать модели самокатов, соответствующие возрасту ребенка, который будет них кататься, и не допускать, чтобы слишком маленькие или неопытные для характеристик продукции дети подвергали себя риску.

РОДИТЕЛИ ИЛИ ПРИСМАТРИВАЮЩИЕ ВЗРОСЛЫЕ ДОЛЖНЫ СНАЧАЛА НАУЧИТЬ ДЕТЕЙ БЕЗОПАСНО КАТАТЬСЯ НА ЭТОМ ЭЛЕКТРИЧЕСКОМ ИЗДЕЛИИ ДЛЯ ЕЗДЫ. Если ездок не будет рассудительным и не будет обращать внимания на данные предупреждения, существует повышенный риск повреждения самоката, серьезных травм и возможной смерти.

Возрастные и весовые ограничения

- Не для детей до 3 лет.
- Максимальный вес пользователя – 20 кг (44 фунта).
- Вес пользователя не означает, что размер ребенка отвечает требованиям по управлению электрическим изделием для езды.
- Разрешение родителей кататься на данной продукции должно основываться на возрасте ребенка, его навыках и способности соблюдать правила.

Модели Razor® предназначены для того, чтобы позволить детям младшего возраста научиться и кататься и получить удовольствие от катания на колесных игрушках. Исследования показывают, что 3-летние дети обладают необходимой координацией для использования руля, а также могут управлять 3-колесным самокатом. Взрослые должны обязательно присматривать за детьми по мере их роста и обучения, так как дети не понимают, насколько рискованно кататься в местах с автомобильным движением, а также они подвержены риску падений и травм.

ИСПОЛЬЗУЙТЕ ЭЛЕКТРИЧЕСКОЕ ИЗДЕЛИЕ ДЛЯ ЕЗДЫ НА СВОЙ СОБСТВЕННЫЙ РИСК И БУДЬТЕ РАССУДИТЕЛЬНЫ.



ПРЕДУПРЕЖДЕНИЕ. Чтобы избежать серьезных травм:

- Необходимо надевать защитное оснащение. Не для использования среди автомобилей. Максимальный вес – 20 кг.
- Эта игрушка не оснащена тормозом.
- Всегда обращайтесь внимание на то, куда направляется ваш ребенок; не разрешайте использовать ножную педаль, если это может отвлечь пользователя от безопасной езды.
- Очень важно, чтобы дети младшего возраста находились под присмотром взрослых.
- Не позволяйте детям младше трех (3) лет использовать электрическое изделие для езды.
- Всегда надевайте защитное оснащение – шлем, наколенники и налокотники.
- Всегда надевайте шлем с зафиксированным подбородочным ремнем во время езды на электрическом изделии.
- Всегда надевайте обувь, закрывающую пальцы.
- При катании избегайте внезапных кочек, сливных решеток и внезапных изменений поверхности, так как электрическое изделие для езды может внезапно остановиться.
- Избегайте улиц и поверхностей с водой, грязью, льдом, песком, гравием, пылью листьями и другими загрязнениями. Сырая погода влияет на тягу, торможение и видимость.
- Не катайтесь ночью или с ограниченным освещением.
- Избегайте высокой скорости во время спуска.
- Соблюдайте местные законы и правила дорожного движения.
- Избегайте пешеходов.
- Зарядное устройство – это не игрушка.
- Родители должны заряжать изделие и не давать зарядное устройство детям.

Допустимая Практика и Условия Езды

- Необходим непосредственный присмотр родителей. Дети младшего возраста только все еще овладевают основами катания и нуждаются в постоянном внимании.
- Родители и опекуны должны быть уверены в том, что дети должным образом проинструктированы об использовании этой продукции.
- Электрические изделия для езды должны использоваться только в контролируемых условиях без возможной опасности для движения и не на улицах с автомобильным движением.
- Не разрешайте ребенку кататься на электрическом изделии для езды в местах движения автомобилей. Избегайте пешеходов, велосипедов, скейтбордов, мотороллеров и других транспортных средств. Используйте в местах, где нет таких опасностей, как столбы, гидранты и припаркованные машины.
- Ребенок должен всегда держаться за рулевое колесо. Никогда не позволяйте нескольким детям кататься на электрическом изделии для езды одновременно. Никогда не используйте вблизи ступеней, наклонных дорог, склонов, проезжей части, аллеи или бассейнов.
- Сырая погода влияет на тягу, торможение и видимость.
- Как и с любым другим движущимся предметом, езда на этой продукции может представлять опасность и может привести к травмам, даже если пользоваться ею с должными предосторожностями.

Невыполнение инструкций или предостережений увеличивает риск травм!

Где и Как Кататься

! ПРЕДУПРЕЖДЕНИЕ: Взрослый должен помочь ребенку сесть в Lil' Crazy перед включением переключателя. Переключатель нужно выключать перед тем, как ребенок сядет в Lil' Crazy или выйдет из него, чтобы избежать случайного нажатия на активную педаль акселератора, что может привести к потере баланса.

- Перед тем как включить устройство, убедитесь, что ребенок сидит на нем должным образом, обеими руками держась за рулевое колесо и удерживая ноги внутри.
- Чтобы остановиться, уберите ногу с педали.
- Учитесь с помощью друга или родственника.
- Ознакомьтесь с местными правилами, регулирующими место и способ использования продукции.

Рулевое колесо Lil' Crazy отличается от руля обычной машины или карта по нескольким параметрам. Самое важное, что нужно запомнить при использовании рулевого колеса Lil' Crazy: стрелка на нем указывает в направлении, в котором поедет карт, независимо от положения ходовой части. Просто направьте стрелку туда, куда должен поехать карт. Рулевое колесо Lil' Crazy может вращаться на 90° в любом направлении. Угол поворота рулевого колеса ограничен механическими упорами: оно не может совершить полный поворот. Повернув его примерно на 90°, можно ехать по кругу с очень малым радиусом (при таком развороте может закружиться голова, и существует риск потерять управление).

! ПРЕДУПРЕЖДЕНИЕ: ОЗНАКОМЬТЕСЬ С МЕСТНЫМИ ЗАКОНАМИ, КАСАЮЩИМИСЯ ИСПОЛЬЗОВАНИЯ ЭЛЕКТРИЧЕСКОГО ИЗДЕЛИЯ ДЛЯ ЕЗДЫ. Ознакомьтесь с местными законами и нормами, чтобы узнать, где и как можно использовать электрическое изделие для езды. Во многих регионах ездокам ПО ЗАКОНУ необходимо надевать шлем. Ознакомьтесь с местными законами и нормами, регулирующими использование шлема и электрического изделия для езды в вашем регионе.

! ПРЕДУПРЕЖДЕНИЕ: ВСЕГДА ПРОВЕРЯЙТЕ ЭЛЕКТРИЧЕСКОЕ ИЗДЕЛИЕ ДЛЯ ЕЗДЫ ПЕРЕД ПОЕЗДКОЙ. Должная проверка и обслуживание электрического изделия для езды может сократить риск травм. Всегда проверяйте электрическое изделие для езды перед поездкой и регулярно выполняйте обслуживание. Заменяйте изношенные или поврежденные детали, такие как колеса.

Техническое Обслуживание

- Все соединения должны быть надежно зафиксированы и исправны.
- При нормальных условиях и обстоятельствах колеса и подшипники не нуждаются в обслуживании.
- Регулярно проверяйте фиксацию всех закручивающихся деталей.
- Нельзя вносить изменения, которые могут повлиять на безопасность.
- Используйте только оригинальные запчасти.
- Заряжайте после каждого использования в течение минимум 12 часов.

Использование Зарядного Устройства

- Никогда не модифицируйте электрическую систему. Изменения могут привести к пожару. Использование неправильного типа батареи или зарядного устройства может привести к взрыву.
- ПЕРЕД КАЖДЫМ ИСПОЛЬЗОВАНИЕМ: Заряжайте батарею МИНИМУМ 12 часов.
- Выключайте после каждой поездки. Если оставить включенным без использования, батарея может не заряжаться.
- НЕ храните при температуре замерзания или ниже! Температура замерзания может полностью повредить батарею.
- Зарядное устройство, которое поставляется с этим изделием, необходимо регулярно проверять на наличие повреждений шнура, вилки, кожуха и других деталей. В случае повреждений продукцию не нужно заряжать, пока зарядное устройство не будет отремонтировано или заменено.
- Используйте только зарядное устройство, рекомендованное Razor.
- Зарядное устройство – это не игрушка. Зарядное устройство могут использовать только взрослые.
- Не используйте зарядное устройство возле легковоспламеняемых материалов и открытого огня.
- Выключайте зарядное устройство и отключайте его от продукции, если оно не используется.
- Всегда отключайте изделие от зарядного устройства перед тем, как протереть его сухой или влажной тканевой салфеткой.

Ограниченная Гарантия:

Эта ограниченная гарантия является единственной гарантией для продукции. Других явно выраженных или подразумеваемых гарантий нет. Производитель гарантирует, что эта продукция не имеет производственных дефектов на протяжении 90 дней с даты покупки. Данная ограниченная гарантия будет аннулирована, если продукция использовалась не для развлечения или катания, каким-либо способом изменялась, сдавалась в прокат.



СОДЕРЖИТ ГЕРМЕТИЧНЫЕ АККУМУЛЯТОРНУЮ СВИНЦОВО-КИСЛОТНУЮ БАТАРЕЮ. БАТАРЕЯ ДОЛЖНА ПЕРЕРАБАТЫВАТЬСЯ.

SV

VARNING. Så här undviker du allvarliga skador:
SÄKERHETSÅTGÄRDER vid användning och underhåll.
Föräldrar och vuxna övervakare ska läsa den här sidan först.

ANSVAR OCH HANDLEDNA FRÅN FÖRÄLDRAR OCH VUXNA ÄR NÖDVÄNDIGT.

Eftersom eldrivna barnfordon kan vara farliga och inte varje produkt är lämplig för varje barns ålder eller storlek finns det olika åldersrekommendationer inom denna produktkategori som är avsedda att spegla riskernas karaktär och den förväntade mentala eller fysiska förmåga (eller bådadera) som krävs hos ett barn för att hantera riskerna. Föräldrar och övervakande vuxna måste välja produkter som är lämpliga för barnets ålder och förhindra att barn som är alltför omogna eller oerfarna för en produkts egenskaper inte utsätts för fara runt produkten.

FÖRÄLDRAR OCH ÖVERVAKANDE VUXNA MÅSTE LÄRA BARNEN ATT KÖRA DETTA ELDRIVNA BARNFORDON PÅ ETT SÄKERT SÄTT. Om föraren inte använder sunt förnuft och iakttar dessa varningar ökar risken för skador, allvarliga personsador eller eventuellt dödsfall.

Ålders- och Viktgränser

- Ej anpassad för barn under 3 år.
- Maximal förarvikt 20 kg.
- Förarvikten betyder inte nödvändigtvis att ett barns storlek är lämplig för att använda eller hålla kontrollen över det eldrivna barnfordonet.
- En förälders beslut om att låta sitt barn använda denna produkt bör baseras på barnets mognadsgrad, färdighet och förmåga att följa regler.

Razor®-produkter är till för att yngre barn ska kunna lära sig att använda barnfordon och njuta av barnfordon på ett tidigt stadium. Studier tyder på att 3-åriga barn har den koordination som krävs för att använda en ratt eller ett styre och även kan använda en trehjulig sparkcykel. Vuxen övervakning krävs medan barnen växer och lär sig eftersom barn inte förstår riskerna med att köra i områden där det finns bilar och eftersom det finns stor risk för att barnen faller och skadar sig.

ANVÄND ELDRIVNA BARNFORDON PÅ EGEN RISK OCH ANVÄND SUNT FÖRNUFT.



VARNING. Så här undviker du allvarliga skador:

- Skyddsutrustning måste användas. Produkten får inte användas i trafik. Max. 20 kg.
- Denna leksak har ingen broms.
- Var alltid uppmärksam på vart ditt barn är på väg; tillåt inte att fotpedalen används för att distrahera föraren från säkra körbeteenden.
- Vuxen övervakning av unga barn är viktigt.
- Tillåt inte barn under tre år (3) att använda det eldrivna barnfordonet.
- Använd alltid säkerhetsutrustning som hjälm, knäskydd och armbågsskydd.
- Ha alltid hjälm på dig när du kör ditt eldrivna barnfordon och se till att hakremmen är säkert fastspänd.
- Använd alltid skor med slutna tår.
- Undvik skarpa gupp, avloppsgaller och plötsliga ytförändringar eftersom det eldrivna barnfordonet kan stoppa plötsligt.
- Undvik gator och underlag med vatten, lera, is, sand, grus, smuts, löv och annat skräp. Fuktigt väder försämrar dragkraften, stoppningen och sikten.
- Kör inte när det är mörkt eller om sikten är begränsad.
- Undvik höga hastigheter i nedförsbackar.
- Lyd alla lokala trafiklagar och trafikbestämmelser.
- Se upp för fotgängare.
- Laddaren är ingen leksak.
- Föräldrar måste ladda produkten och hålla laddaren borta från barn.

Godtagbara Körbeteenden och Körförhållanden

- Direkt föräldraövervakning krävs alltid. Unga barn håller på att lära sig grundläggande körfärdigheter och måste övervakas noggrant.
- Föräldrar eller den som ansvarar för barnen bör se till att barnen har fått rätt instruktioner om hur man använder denna produkt.
- Eldrivna barnfordon får endast användas i kontrollerade miljöer utan potentiella trafikfaror och får inte användas på offentliga gator.
- Låt inte ditt barn köra ett eldrivet barnfordon i områden med fordonstrafik. Se upp för fotgängare, cyklar, skateboardåkare, sparkcykelåkare och andra förare i omgivningen. Används i områden utan faror som stolpar, vattenposter och parkerade bilar.
- Barnet måste hela tiden hålla stadigt i ratten. Låt aldrig mer än ett barn i taget köra ett eldrivet barnfordon. Använd aldrig i närheten av trappor, sluttande uppfarter, backar, vägbanor, gränder eller simbassängsområden.
- Fuktigt väder försämrar väggreppet, stoppningen och sikten.
- Som alla andra rörliga produkter, kan denna produkt vara farlig att köra och kan leda till skada, även om den används enligt lämpliga försiktighetsåtgärder.

Om produktvarningarna inte tillämpas eller om barnet inte kör försiktigt ökar risken för skada!

Var och Hur Man KÖR

- ! VARNING:** Övervakaren ska hjälpa barnet att sätta sig i Lil' Crazy-enheten innan övervakaren vrider på strömbrytaren. Strömbrytaren ska stängas av innan barnet stiger på eller av Lil' Crazy-enheten för att undvika att den aktiva gaspedalen vidrörs av misstag, vilket kan få barnet att förlora balansen.
- Innan enheten slås på ska du kontrollera att barnet sitter ordentligt på enheten, med båda händerna på ratten och båda fötterna inuti enheten.
 - Fordonet stoppas genom att ta bort foten från pedalen.
 - Lär dig med hjälp av en kompis eller en förälder.
 - Kontrollera lokala lagar om var och hur du kan använda produkten.

Ratten på en Lil' Crazy skiljer sig på olika sätt från en normal bil eller go-cart. Det viktigaste att komma ihåg när det gäller ratten på en Lil' Crazy är att pilen på ratten pekar i den riktning som fordonet kommer att röra sig oavsett hur resten av fordonet är riktat. Peka pilen i den riktning som du vill att fordonet ska köra.

Ratten på Lil' Crazy kan rotera 90 grader åt båda hållen. Ratten stoppar när den når gränsen för hur långt den kan vridas och kan alltså inte vridas runt hela vägen. Genom att vrida ratten 90 grader eller nära 90 grader kan Lil' Crazy köra runt i en mycket liten cirkel. (Var försiktig så att du inte snurrar runt för mycket så att du blir yr och förlorar kontrollen.)

- ! VARNING:** KONTROLLERA DE LOKALA LAGARNA FÖR ANVÄNDNING AV ELDRIVNA BARNFORDON. Kontrollera lokala lagar och bestämmelser för att se var och hur du får använda ditt eldrivna barnfordon. I många regioner kan det ENLIGT LAG vara obligatoriskt för användare av eldrivna barnfordon att använda hjälm. Kontrollera lokala lagar och bestämmelser beträffande lagar som reglerar användningen av hjälm och körning på eldrivna barnfordon i ditt område.

- ! VARNING:** KONTROLLERA ALLTID DET ELDRIVNA BARNFORDONET INNAN DU ANVÄNDER DET. Korrekt granskning och underhåll av ditt eldrivna barnfordon kan minska risken för kroppsskador. Kontrollera alltid ditt eldrivna barnfordon innan du använder det och underhåll det med jämna mellanrum. Byt slitna eller skadade delar, såsom hjul.

Underhåll

- Kontrollera att alla anslutningskomponenter är säkert fastspända och inte trasiga.
- Under normala förhållanden är hjulen och kullagren underhållsfria.
- Kontrollera regelbundet att fastskruvade delar är ordentligt fastskruvade.
- Inga ändringar får göras som kan försämrare säkerheten.
- Använd endast auktoriserade reservdelar från Razor.
- Ladda i minst 12 timmar efter varje användning.

Använda Laddaren

- Modifiera aldrig det elektriska systemet. Eventuella ändringar kan orsaka brand. Användning av fel batterityp eller laddare kan orsaka explosion.
- FÖRE VARJE ÅKTUR: Ladda batteriet i MINST 12 timmar.
- Stäng av produkten efter varje åktur. Det kan hända att batteriet inte går att ladda om ifall produkten lämnas påslagen (i läget "ON") utan att användas.
- Förvara INTE batteriet i temperaturer under 0 °C! Dessa låga temperaturer skadar batteriet permanent.
- Den batteriladdare som medföljer produkten ska regelbundet undersökas för att se om det finns eventuella skador på sladd, kontakt, hölje eller övriga delar. Om sådan skada upptäcks får produkten inte laddas förrän laddaren har reparerats eller ersatts med en ny.
- Använd endast en laddare som rekommenderas av Razor.
- Laddaren är ingen leksak. Laddaren får endast hanteras av vuxna.
- Använd inte laddaren i närheten av lättantändliga material eller en öppen låga.
- När laddaren inte används ska du dra ut den ur eluttaget och koppla bort den från produkten.
- Koppla alltid ur produkten från laddaren innan du torkar av den eller rengör med en fuktig trasa.



**INNEHÅLLER ETT SLUTET ICKE-SPILLBART BLYACKUMULATORBATTERI.
BATTERIET MÅSTE ÅTERVINNAS.**

NO



ADVARSEL For å unngå alvorlig skade:
SIKKERHETSFORANSTALTNINGER under bruk og vedlikehold.
Foreldre / voksne forsørgere leser denne siden først.

ANSVAR OG OPPSYN FRA FORELDRE OG VOKSNE ER NØDVENDIG.

For di elektriske kjøretøy kan være farlig – og fordi produkter ikke er passende for hver alder eller størrelse, finnes det forskjellige aldersanbefalinger i denne produktkategorien. Disse skal gjenspeile farenes natur og forventede mentale og fysiske evner et barn trenger for å takle farene. Foreldre og voksne med oppsyn må velge kjøreprodukter som er passende for barnets alder og sørge for å hindre barn som kan være for umodne eller uerfarne for et produkts karakteristikk i å utsette seg selv for fare rundt det.

FORELDRE / VOKSNE FORSØRGERE MÅ LÆRE BARN HVORDAN DE KJØRER DETTE ELEKTRISKE KJØRETØYET SIKKERT. Hvis kjørerer ikke bruker sunn fornuft eller følger disse advarselene, er det en økt risiko for skade, personskade og muligens dødsfall.

Alders- og Vektsgrenser

- Ikke for barn under 3 år.
- Maksimum vekt for kjører er 20 kg.
- Kjørerens vekt betyr ikke nødvendigvis at et barns størrelse er vil passe eller holde kontroll på det elektriske kjøretøyet.
- En forelders avgjørelse om å la hans eller hennes barn kjøre dette produktet skal baseres på barnets modenhet, ferdigheter og evne til å følge regler.

Produkter fra Razor® er ment for å la yngre barn lære og glede seg over sine første opplevelser med leker de kan kjøre. Studier antyder at barn som er 3 år har koordinasjonen som er nødvendig for å bruke et ratt eller et styre og kan bruke en sparkesykkel med 3 hjul. Oppsyn av voksen er nødvendig når barn lærer og vokser fordi barna ikke forstår risikoene ved å kjøre i områder med biler og har en stor risiko for å falle og skade seg.

BRUK AV DET ELEKTRISKE KJØRETØYET ER PÅ EGEN RISIKO, BRUK SUNN FORNUFT.



ADVARSEL For å unngå alvorlig skade:

- Beskyttelsesutstyr skal brukes. Skal ikke brukes i trafikken. maks. 20 kg.
- Dette leketøyet har ingen brems.
- Ta alltid hensyn til hvor barnet drar, ikke la bruk av fotpedalen ta bort konsentrasjonen for sikre kjøreparkiser.
- Oppsyn av voksne for unge barn er viktig.
- Ikke la barn under tre (3) år bruke det elektriske kjøretøyet.
- Bruk alltid sikkerhetsutstyr slikt som hjelm, kne- og albuebeskyttelse.
- Bruk alltid en hjelm når du bruker det elektriske kjøretøyet og hold hakestroppen godt spent.
- Bruk alltid sko med lukket tå.
- Unngå krappe humper, avløpsrister og plutselige endringer i overflate ettersom det elektriske kjøretøyet plutselig kan stoppe.
- Unngå gater og overflater med vann, gjørm, is, sand, grus, skitt, blader og andre rester. Vått vær svekker veigrep, stopping og sikt.
- Ikke kjør om natten eller med begrenset sikt.
- Unngå overdreven fart ved kjøring i nedoverbakker.
- Overhold alle lokale trafikkløyer og forskrifter.
- Vær obs på fotgjengere.
- Laderen er ikke et leketøy.
- Foreldrene må lade produktet og oppbevare laderen slik at barna ikke har tilgang til den.

Akseptable Metoder og Forhold for Kjøring

- Direkte foreldreoppsyn er nødvendig til enhver tid. Unge barn lærer grunnleggende kjøreevner og trenger nøye oppmerksomhet.
- Foreldre og omsorgsytere skal sikre at barn blir riktig instruert i bruken av dette produktet.
- Elektriske kjøretøy er kun beregnet til bruk i kontrollerte omgivelser, fritt for potensielle trafikfarer og ikke i offentlige gater.
- Ikke la barnet kjøre det elektriske kjøretøyet i områder med trafikk. Sjekk omgivelser for fotgjengere, sykler, rullebrett, sparkesykler og andre kjører. Bruk i områder uten farer som stenger, brannhydrater og parkerte biler.
- Barn må opprettholde et grep på rattet til enhver tid. Tillatt aldri at mer enn ett barn å kjøre det elektriske kjøretøyet om gangen. Bruk aldri i nærheten av trappetrinn, skrånende innkjørsler, bakker, veibaner, blindgater eller svømmebasseng.
- Vått vær gir dårligere veigrep og synlighet, det blir også vanskelig å stoppe.
- Som med alle bevegelige produkter, kan kjøring med dette produktet være en farlig aktivitet og kan resultere i skade selv ved bruk av riktige sikkerhetsforanstaltninger.

Unnlatelse fra å følge produktadvarsler eller utøve forsiktighet øker faren for skade!

Hvor og Hvordan Man Skal Kjøre

- ⚠ ADVARSEL:** Voksne med oppsynsansvaret må hjelpe barnet å sitte i Lil' Crazy før den voksne setter den til ON (PÅ). Startknappen må settes til OFF (AV) før barnet går ut av Lil' Crazy, dette for å unngå uhell ved trykk på gasspedalen, som kan medføre at barnet mister balansen.
- Før enheten startes, sørg for at barnet sitter godt, med begge hendene på rattet og føttene plassert i enheten.
 - For å stoppe, fjern foten fra pedalen.
 - Lær med med en venn eller en forelder som hjelper.
 - Sjekk lokale lover angående hvordan og hvor du kan bruke produktet.

Lil' Crazy's ratt er annerledes på flere måter enn det du finner i en bil eller andre kjøretøy. Det viktigste å huske på om Lil' Crazy's ratt er at pilen på det peker i retningen der du vil kjøre, det uavhengig av hvilken stilling resten av kjøretøyet er i. Vare pek pilen i den retningen du vil at kjøretøyet skal gå.

Lil' Crazy's ratt kan ikke rotere mer enn 90 ° i hver retning. Rattet her en «bråstopp» når maksimal rattvending er gjort – ratt går ikke rundt hele veien. Ved å vri til eller nær til 90 °, kan Lil' Crazy kjøre i en svært liten sirkel (pass på å ikke miste kontrollen ved å snurre så mye at det forårsaker svimmelhet).

- ⚠ ADVARSEL:** SJEKK LOKALE LOVER VEDRØRENDE BRUK ELEKTRISKE KJØRETØY. Sjekk lokale lover og forskrifter for å se hvor og hvordan du kan bruke det elektriske kjøretøyet. I mange områder kan det være nødvendig at førere av elektriske kjøretøy bruker hjelm I HENHOLD TIL LOVEN. Sjekk lokale lover og forskrifter angående lover som regulerer hjelmbruk og bruk av sparkesykler i området ditt.

- ⚠ ADVARSEL:** INSPISER ALLTID ELEKTRISKE KJØRETØY FØR KJØRING. Riktig inspeksjon og vedlikehold av det elektriske kjøretøyet kan redusere faren for skade. Inspiser alltid det elektriske kjøretøyet før kjøring, og vedlikehold det regelmessig. Bytt ut slitte og skadde deler sånn hjul.

Vedlikehold

- Sjekk alle koblingskomponenter er godt festet og ikke ødelagt.
- Under vanlige forhold og ved vanlig bruk, vil hjulene og lagrene være vedlikeholdsfrie.
- Sjekk regelmessig at de forskjellige skruddelene er stramme.
- No modifications can be made that can impair safety.
- Bruk kun reservedeler som er autorisert av Razor.
- Lad i minst 12 timer etter hver bruk.

Bruk av Laderen

- Du må aldri endre på det elektriske systemet. Endringer kan forårsake brann. Bruk av feil type batteri eller lader kan forårsake en eksplosjon.
- FØR HVER BRUK: Lad batteriet i MINST 12 timer.
- Slå av dette produktet etter hver tur. Det kan være at batteriet ikke kan lades hvis dette produktet er på (ON) uten å være i bruk.
- Ikke oppbevar sparkesykkelen på steder med temperaturer under frysepunktet. Kuldegrader kan gi permanent skade på batteriet.
- Laderen som følger med dette produktet må undersøkes med jevne mellomrom for å avdekke skade på ledningen, kontakten eller andre deler. Hvis du finner slike skader, må du ikke lade dette produktet før laderen er reparert eller byttet ut.
- Bruk bare en lader som anbefales av Razor.
- Laderen er ikke et leketøy. Laderen må bare brukes av en voksen.
- Ikke bruk laderen i nærheten av brennbare materialer eller åpen flamme.
- Trekk laderen ut av kontakten og koble fra dette produktet når den ikke er i bruk.
- Du må alltid koble dette produktet fra laderen før den rengjøres med en fuktig klut eller tørkes av.



**INNEHOLDER FORSEGLEDE SYRETETTE BLYBATTERI.
BATTERI MÅ RESIRKULERES.**

DA



ADVARSEL. Undgå alvorlig tilskadekomst:
SIKKERHEDSFORANSTALTNINGER under betjening og vedligeholdelse.
Forældre/voksne læs først denne side.

NØDVENDIGHEDEN AF FORÆLDER- OG VOKSENANSVAR OG SUPERVISION.

Eftersom et elektrisk køretøj kan være farligt og det ikke er alle produkter der passer til ethvert alderstrin eller barnets størrelse, findes der forskellige anbefalinger i denne produktkategori, der er beregnet til at afspejle farens karakter og den forventede mentale eller fysiske evne eller begge når det gælder barnets evner til at håndtere farlige situationer. Forældre og voksne skal derfor vælge et produkt, der passer til barnets alder og sørge for at forhindre børn som ikke er tilstrækkeligt modne eller mangler erfaringer med produktet i at komme galt afsted med produktet.

FORÆLDRE/VOKSNE SKAL LÆRE BØRN, HVORDAN DE KØRER SIKKERT PÅ DETTE ELEKTRISKE KØRETØJ. Hvis føreren ikke bruger sund fornuft og overholder disse advarsler, er der stor fare for uheld, alvorlig personskade eller død.

Alders- og Vægtbegrænsninger

- Uegnet til børn under 3 år.
- Førerens maksimale legemsvægt er 20kg.
- Førerens vægt betyder ikke nødvendigvis, at barnets størrelse er egnet til at køre på det elektriske køretøj.
- En forælders beslutning om at lade barnet køre på dette produkt bør baseres på barnets modenhed, evner og formåen.

Razor® produkter er beregnede til at lade de yngste børn lære og gøre erfaringer ved hjælp af legetøj med hjul. Undersøgelser har vist at børn fra 3-års alderen har den fornødne koordination der kræves for at bruge et styrt eller rat og kan også anvende et trehjulet køretøj. Der kræves en voksens tilstedeværelse, idet børn lærer og vokser fordi de ikke forstår hvilke risici der er forbundet med at køre på steder hvor der er biler og dermed er de udsat for en væsentlig risiko for at komme til skade.

ANVEND DET ELEKTRISKE KØRETØJ PÅ EGET ANSVAR OG BRUG SUND FORNUFT.



ADVARSEL. For at undgå alvorlig personskade:

- Anvend altid beskyttelsesudstyr. Må ikke benyttes i trafik. Maksimalt 20kg.
- Legetøjet er ikke udstyret med en bremse.
- Vær altid opmærksom på hvor dit barn opholder sig; sørg for at brugen af fodpedalen ikke bortleder barnets opmærksomhed.
- Små børn kræver opsyn af en voksen.
- Lad ikke børn under tre (3) år bruge det elektriske køretøj.
- Anvend altid sikkerhedsudstyr eksempelvis cykelhjelm, knæbeskyttere og albuebeskyttere.
- Anvend altid en cykelhjelm når du kører på det elektriske køretøj og sørg for at hagestroppen er lukket.
- Anvend altid en lukket sko.
- Undgå store bump, kloakker og pludselige ujævnheder på overfladen, idet det elektriske køretøj pludselig kan standse.
- Undgå overflader med vand, mudder, is, sand, grus, urenheder, blade og andet affald. Våde vejrforhold reducerer vejgreb, standsning og sigtbarhed.
- Du må ikke køre om aftenen eller under forhold med ringe sigtbarhed.
- Undgå høje hastigheder i forbindelse med kørsel ned ad bakker.
- Overhold alle trafiklove samt andre love og vedtægter.
- Pas på fodgængere.
- Opladeren er ikke legetøj.
- Forældre skal oplade produktet og opbevare opladeren utilgængelig for børn.

Acceptable Kørerutiner og Betingelser

- Der kræves altid opsyn af en forælder eller voksen. Små børn lærer grundlæggende køreegenskaber og har behov for ekstra opmærksomhed.
- Forældre og voksne med ansvar for barnet skal sikre at barnet bliver ordentligt undervist i brugen af dette produkt.
- Det elektriske køretøj er udelukkende beregnede til at blive anvendt under kontrollerede forhold uden fare for trafik og ikke på offentlige veje.
- Lad aldrig dit barn køre på det elektriske køretøj på trafikerede steder. Hold øje med omgivelserne og pas på fodgængere, cykler, skateboard, scooter samt andre legende børn. Må bruges på steder hvor der ikke findes lygtepæle, brandhaner eller parkerede biler.
- Barnet skal altid holde fast på styret under kørsel. Lad aldrig mere end ét barn køre på det elektriske køretøj. Må aldrig bruges i nærheden af trapper, skrånende indkørsler, bakker, kørebaner, stræder eller swimmingpools.
- Våde vejrforhold reducerer vejgreb, standsning og sigtbarhed.
- Ligesom alle andre køretøjer, er der risici forbundet med brugen af dette produkt og der kan forekomme uheld selvom sikkerhedsforanstaltningerne overholdes.

Manglende overholdelse af advarsler eller forsigtighed vil øge risikoen for uheld!

Hvor og Hvordan Man Bør Køre

ADVARSEL: Den voksne skal hjælpe barnet med at sidde ordentligt i Lil' Crazy inden vedkommende tænder for køretøjet. Tænd/sluk knappen skal være slukket inden barnet står af eller på Lil' Crazy for at undgå at træde på speederen ved et uheld, hvilket kunne forårsage at man mister balancen.

- Inden du tænder for enheden, skal du sørge for at barnet sidder korrekt placeret med begge hænder på styret og at begge ben er inden i enheden.
- For at standse skal man fjerne foden fra pedalen.
- Lær fra en ven eller forælder for at komme i gang.
- Undersøg de lokale vedtægter vedrørende hvor og hvordan du må benytte produktet.

Styret på Lil' Crazy er lidt anderledes end på de fleste andre biler eller gocarts. Det vigtigste at huske på er imidlertid, at pilen på Lil' Crazy altid peger i kørselsretningen uanset retningen af køretøjet. Du skal ganske enkelt pege med pilen i den retning du ønsker at køre. Styret på Lil' Crazy kan drejes 90° i hver retning. Styret har et "komplet stop" når det har nået grænsen for drejning – det vil ikke fortsætte med at dreje hele vejen rundt. Ved at dreje styret 90° eller tæt på, vil Lil' Crazy køre i en meget lille cirkel (pas på at du ikke mister herredømmet hvis du drejer så skarpt at du bliver svimmel).

ADVARSEL: UNDERSØG DE LOKALE VEDTÆGTER VEDRØRENDE BRUG AF DET ELEKTRISK KØRETØJ. Undersøg de lokale love og vedtægter for at finde ud af hvor og hvordan det er tilladt at bruge det elektriske køretøj. Mange steder påkræver loven brug af cykelhjelm for at køre på køretøjet. Undersøg de lokale love og vedtægter vedrørende lovgivning i forbindelse med brug af køretøjet i dit eget område.

ADVARSEL: EFTERSE ALTID DET ELEKTRISKE KØRETØJ INDEN BRUG. Grundigt eftersyn og vedligeholdelse af køretøjet kan reducere risikoen for personskade. Efterse altid dit elektriske køretøj inden ibrugtagning og udfør jævnlig vedligeholdelse. Udskift slidte eller defekte dele såsom hjul.

Vedligeholdelse

- Kontroller at alle komponenter er fastgjorte og funktionsdygtige.
- Under normale omstændigheder kræver hjulene og kuglelejerne ingen vedligeholdelse.
- Kontroller jævnligt om de forskellige skruer er stramme.
- Der må ikke foretages nogen ændringer, der kan gå ud over sikkerheden.
- Anvend udelukkende originale Razor reservedele.
- Oplad efter endt brug i minimum 12 timer.

Sådan bruges opladeren

- Forsøg aldrig at lave om på det elektriske system. Ændringer kan forårsage brand. Brug af forkert type batteri eller oplader kan føre til eksplosion.
- FØR HVER TUR: Oplad batteriet MINDST 12 timer før brug.
- Sluk batteriet efter hver tur. Batteriet kan muligvis ikke genoplades, hvis det står på "ON" (tændt), når produktet ikke er i brug.
- Opbevar ALDRIG batteriet ved temperaturer under frysepunktet! Temperaturer under frysepunktet beskadiger batteriet permanent.
- Den batterioplader, der følger med det dette produkt, skal undersøges jævnligt for skade på ledning, stik eller andre dele. I tilfælde af sådan en skade må produktet ikke oplades, før opladeren er blevet repareret eller udskiftet.
- Brug kun en oplader, der anbefales af Razor.
- Opladeren er ikke legetøj. Opladningen skal foretages af en voksen.
- Opladeren må ikke benyttes i nærheden af brændbare materialer eller åben ild.
- Tag stikket ud af opladeren og produktet, når det ikke er i brug.
- Afbryd altid forbindelsen mellem produkter og opladeren, inden produktet tørres af eller rengøres med en fugtig klud.



**INDEHOLDER FORSEGLEDE BLYSYREHOLDIGE BATTERIER.
BATTERIER SKAL GENBRUGES.**


VAROITUS. Välttyäksesi vakavilta vammoilta:
TURVATOIMET käytön ja huollon aikana.
Vanhempien / aikuisten valvojen pitää lukea tämä sivu ensin.
VANHEMPIEN JA AIKUISTEN VASTUUN JA VALVONTA ON TARPEEN.

Koska lasten sähköajoneuvot voivat olla vaarallisia ja jotkin tuotteet eivät sovellu kaikenikäisille tai -kokoisille lapsille, tälle luokalle on määritetty eri ikäsuosituksia, joiden tarkoituksena on vastata vaarojen luonnetta ja odotettua lapsen henkistä ja/tai fyysistä kykyä selviytyä vaaroista. Vanhemman tai valvojan aikuisen täytyy valita lapsen ikään nähden sopiva tuote ja varoa, ettei epäkypsät tai tuotteeseen tottumattomat lapset vaaranna itseään tuotteen läheisyydessä.

VANHEMPIEN TAI KÄYTTÖÄ VALVOVIEN AIKUISTEN ON OPETETTAVA LAPSILLE TÄMÄN SÄHKÖAJONEUVON TURVALLINEN KÄYTTÖ.

Jos käyttäjä ei käytä maalaisjärkeä ja noudata näitä varoituksia, tämä lisää entisestään vaurioiden, vammojen ja jopa kuoleman riskiä.

Ikä- ja Painorajoitukset

- Ei sovellu alle 3-vuotiaalle lapsille.
- Kuljettajan enimmäispaino 20 kg.
- Kuljettajan paino ei välttämättä tarkoita sitä, että lapsi soveltuu kooltaan käyttämään tai hallitsemaan sähköajoneuvoa.
- Vanhemman päätöksen antaa lapsen ajaa tätä tuotetta on perustuttava lapsen kypsyyteen, taitoon ja kykyyn noudattaa sääntöjä.

Razor®-tuotteiden tarkoituksena on antaa pienille lapsille mahdollisuus oppia ajamaan ajettavia leluja ja nauttimaan ajamisesta. Tutkimukset osoittavat, että 3-vuotiailla lapsilla on vaadittava koordinaatiokyky käyttää ohjauspyörää tai ohjaustankoa ja 3-pyöräistä skootteria. Aikuisen valvontaa vaaditaan, kun lapset oppivat ja kasvatavat, koska lapset eivät ymmärrä ajamisen riskejä alueilla, joissa on autoja, ja on olemassa suuri vaara, että lapsi putoaa ja loukkaa itsensä.

KÄYTTÄJÄ KÄYTTÄÄ LASTEN SÄHKÖAJONEUVOA JÄRKEVÄSTI JA OMALLA VASTUULLAAN.

VAROITUS. Välttyäksesi vakavilta vammoilta:

- Suojaimia on käytettävä. Ei saa käyttää liikenteessä. Enintään 20 kg.
- Tässä lelussa ei ole jarrua.
- Tarkkaile aina, mihin lapsesi on matkalla. Älä salli kaasupolkimen käytön häiritä kuljettajan turvallisia ajokäytäntöjä.
- On tärkeää, että aikuiset valvovat pieniä lapsia.
- Älä anna alle 3-vuotiaiden lasten käyttää sähköajoneuvoa.
- Käytä aina suojavarusteita, kuten kypärää, polvi- ja kyynärpääsuoja.
- Käytä aina kypärää, kun ajat sähköajoneuvolla ja pidä leukahihna kiinnitettynä oikein.
- Älä käytä varvasandaaleja.
- Vältä jyrkkiä kuoppia, viemäriirtilöitä ja äkillisiä pinnanmuutoksia, koska sähköajoneuvo voi pysähtyä äkillisesti.
- Vältä katuja ja pintoja, joissa on vettä, mutaa, jäätä, hiekkaa, soraa, likaa, lehtiä ja muita roskia. Kosteaa sää heikentää pitoa, jarrutusta ja näkyvyyttä.
- Älä aja yöllä tai jos näkyvyys on rajoitettu.
- Vältä liiallista nopeutta alamäessä.
- Noudata kaikkia liikenteeseen liittyviä lakeja ja liikennesääntöjä.
- Varoa jalankulkijoita.
- Laturi ei ole lelu.
- Vanhempien on ladattava tuote ja säilytettävä laturi poissa lasten ulottuvilta.

Hyväksyttävät Ajokäytännöt ja -Olosuhteet

- Vanhempien valvontaa vaaditaan aina. Pienet lapset oppivat ajamisen perustaitoja ja heihin on kiinnitettävä erityistä huomiota.
- Vanhempien ja huoltajien pitäisi varmistaa, että lapset ovat saaneet asianmukaisen opastuksen tämän tuotteen käytössä.
- Lasten sähköajoneuvoja on tarkoitettu käyttöä vain valvotuissa ympäristöissä, joissa ei ole liikenteen vaaroja, eikä julkisilla kaduilla.
- Älä anna lapsen ajaa sähköajoneuvolla alueilla, joissa on ajoneuvoliikennettä. Pidä ympäristöä silmällä jalankulkijoiden, pyörien, rullalautojen, skootterien ja muiden ajajien varalta. Käytä alueilla, joissa ei ole vaaroja, kuten pylväitä, paloposteja ja pysäköityjä autoja.
- Lapsen on pidettävä ohjauspyörästä kiinni koko ajan. Älä koskaan anna useamman kuin yhden lapsen kerrallaan ajaa sähköajoneuvoa. Älä koskaan käytä lähellä portaita, viettäviä ajoväyliä, mäkiä, teitä tai uima-altaita.
- Kosteaa sää heikentää pitoa, pysäyttämistä ja näkyvyyttä.
- Muiden liikkuvien tuotteiden tavoin tällä tuotteella ajaminen voi olla vaarallista ja siitä saattaa aiheutua vammoja, vaikka sitä käytettäisiin asianmukaisten turvatoimien mukaisesti.

Tuotteen varoitusten noudattamatta jättäminen ja varomaton käyttö lisää loukkaantumisvaaraa!

Missä ja Miten Tuotetta Voidaan Käyttää



VAROITUS: Valvovan aikuisen on autettava lasta istumaan Lil' Crazyssa, ennen kuin aikuinen kytkee virran päälle. Virtakytkin on käännettävä OFF (POIS PÄÄLTÄ) -asentoon, ennen kuin lapsi astuu Lil' Crazy -ajoneuvoon tai poistuu siitä. Näin vältetään aktiivisen kaasupolkimen tahaton painaminen, mikä voi aiheuttaa tasapainon menetyksen.

- Ennen kuin laitteeseen kytketään virta, on varmistettava, että lapsi istuu sähköajoneuvossa kunnolla ja että hänen kätensä pitävät kiinni ohjauspyörästä ja molemmat jalat ovat ajoneuvon sisällä.
- Pysäytä irrottamalla jalka kaasupolkimelta.
- Opi ystävien tai vanhempien avulla.
- Tarkista paikalliset lait liittyen siihen, miten ja missä voit käyttää tuotetta.

Lil' Crazy'n ohjauspyörä poikkeaa tavallisen auton tai vaunun ohjauspyörästä monella tavalla. Tärkein muistettava seikka on, että Lil' Crazy'n ohjauspyörässä oleva nuoli osoittaa siihen suuntaan, johon ajoneuvo on matkalla riippumatta siitä, missä asennossa muu osa ajoneuvoa on. Suuntaa vain nuoli siihen suuntaan, johon haluat mennä.

Lil' Crazy'n ohjauspyörä voi pyöriä 90° joka suuntaan. Ohjauspyörän liike pysähtyy äkisti, kun se on saavuttanut ääriasennon – se ei käänny jatkuvasti ympäri. Kääntämällä noin 90° Lil' Crazy kulkee hyvin tiukassa ympyrässä (varo, ettet menetä hallintaa kääntämällä niin paljon, että alat tuntea huimausta).



VAROITUS: TARKASTA LASTEN SÄHKÖAJONEUVON KÄYTTÖÖN LIITTYVÄT PAIKALLISET LAIT. Tarkasta paikalliset lait, jotka liittyvät siihen, miten ja missä voit käyttää lasten sähköajoneuvoa laillisesti. Monilla alueilla lasten sähköajoneuvon kuljettajien pitää LAIN MUKAAN käyttää kypärää. Tarkasta paikalliset lait ja säännökset, jotka liittyvät kypärän ja sähköajoneuvon käyttöön omalla alueellasi.



VAROITUS: TARKASTA LASTEN SÄHKÖAJONEUVO AINA ENNEN SEN KÄYTTÖÄ. Loukkaantumisriskiä voidaan vähentää tarkastamalla ja ylläpitämällä lasten sähköajoneuvoa oikein. Tarkasta lasten sähköajoneuvo aina ennen käyttöä ja huolla se säännöllisesti. Vaihda kuluneet tai vahingoittuneet osat, kuten pyörät.

Kunnossapito

- Tarkasta, että kaikki liitintäkomponentit ovat tukevasti kiinnitettyinä ja ehjiä.
- Pyörät ja laakerit ovat huoltovapaita normaaleissa olosuhteissa.
- Tarkasta säännöllisesti, että ruuvattavat osat ovat tiukat.
- Turvallisuutta heikentäviä muutoksia ei voi tehdä.
- Käytä vain Razorin hyväksymiä varaosia.
- Lataa jokaisen käytön jälkeen vähintään 12 tuntia.

Laturin käyttäminen

- Älä koskaan tee muutoksia sähköjärjestelmään. Muutokset voivat aiheuttaa tulipalon. Väärin tyyppisen akun tai laturin käyttäminen voi aiheuttaa räjähdyksen.
- ENNEN JOKAISTA AJOKERTAA: Lataa akkua VÄHINTÄÄN 12 tuntia.
- Ota pois päältä jokaisen käyttökerran jälkeen. Akku ei välttämättä lataudu, jos sitä ei käytetä ja se on jätetty ON (päällä) -asentoon.
- Älä säilytä akkua pakkasessa. Pakkanen vahingoittaa akkua pysyvästi.
- Tuotteen mukana tuleva laturi on tarkistettava säännöllisesti johdon, pistokkeen, koteloin ja muiden osien vaurioitumisen varalta. Jos tällaisia vaurioita on havaittavissa, tuotetta ei saa ladata, ennen kuin laturi on korjattu tai vaihdettu.
- Käytä ainoastaan Razorin suosittelemaa laturia.
- Laturi ei ole leikkikalu. Laturin käyttäminen on aikuisen tehtävä.
- Älä käytä laturia helposti syttyvien materiaalien tai avotulen lähellä.
- Kun laturia ei käytetä, irrota se tuotteesta.
- Kytke tuote aina irti laturista ennen sen pyyhkimistä tai puhdistamista kostealla liinalla.



**SISÄLTÄÄ SULJETUN VUOTAMATTOMAN LYIJYAKUN.
AKKU PITÄÄ KIERRÄTTÄÄ.**



AVERTISMENT. Pentru a evita accidentele grave:
MĂSURI DE SIGURANȚĂ în timpul utilizării și întreținerii.
 Părinții/supraveghetorii trebuie să citească această pagină mai întâi.

RESPONSABILITATEA ȘI SUPRAVEGHEREA DIN PARTEA PĂRINȚILOR ȘI A ADULȚILOR SUNT NECESARE.

Deoarece produsele electrice destinate deplasării pot fi periculoase -- și nu orice produs este adecvat pentru vârsta sau dimensiunea copilului -- există diferite recomandări pentru această categorie de produse, în funcție de vârstă, al căror scop este de a reflecta natura pericolelor și abilitatea fizică și mentală necesară a copilului pentru a putea evita aceste pericole. Părinții și supraveghetorii trebuie să aleagă produse adecvate pentru vârsta copilului și să nu permită copiilor cu vârste prea mici sau care nu sunt suficient de experimentați să utilizeze produsul.

PĂRINȚII/SUPRAVEGHEȚORII TREBUIE SĂ-I ÎNVEȚE PE COPII UTILIZAREA ÎN SIGURANȚĂ A PRODUSULUI ELECTRIC DESTINAT DEPLASĂRII. Dacă utilizatorul nu folosește produsul electric destinat deplasării cu grijă și nu respectă aceste avertismente, există un risc crescut de avarii, accidente grave sau chiar moarte.

Limite de Vârstă și Greutate

- Nu este destinat copiilor cu vârsta sub 3 ani.
- Greutatea maximă a utilizatorului este de 20 kg.
- Greutatea utilizatorului nu înseamnă neapărat că dimensiunea unui copil este corespunzătoare pentru a utiliza sau a păstra controlul asupra produsului electric destinat deplasării.
- Decizia unui părinte de a permite copilului său să utilizeze produsul ar trebui să fie bazată pe maturitatea și abilitatea copilului de a respecta regulile.

Produsele Razor® sunt destinate pentru a permite copiilor mai mici să învețe și să se bucure de experiențele lor timpurii folosind aceste jucării. Studiile sugerează că de la vârsta de 3 ani copiii au coordonarea necesară pentru a utiliza un volan sau mănere și pot folosi de asemenea un scuter cu 3 roți. Supravegherea unui adult este necesară în timp ce copiii învață și cresc, deoarece aceștia nu înțeleg riscurile ce pot apărea atunci când utilizează produsul în zone în care circulă mașini, existând un risc mare să cadă și să se rănească.

FOLOȘIȚI PRODUSELE ELECTRICE DESTINATE DEPLASĂRII PE PROPRIUL RISC ȘI CU GRIJĂ.



- AVERTISMENT. Pentru a evita accidentele grave:**
- Se recomandă utilizarea echipamentului de protecție. A nu se utiliza în trafic. 20 kg max.
 - Această jucărie nu are frâne.
 - Aveți mereu grijă unde se duce copilul dumneavoastră; nu permiteți ca folosirea pedalei de picior să distragă atenția copilului de la respectarea bunelor practici de deplasare în condiții de siguranță.
 - Este importantă supravegherea de către un adult a copiilor mici.
 - Nu permiteți copiilor cu vârsta sub trei (3) ani să folosească produsul electric destinat deplasării
 - Purtați întotdeauna echipamente de siguranță, precum cască, genunchiere și cotiere.
 - Purtați întotdeauna o cască atunci când utilizați produsul electric destinat deplasării și asigurați-vă că curea este închisă bine sub bărbie.
 - Purtați întotdeauna pantofi închiși în față.
 - Evitați suprafețele denivelate, grătarele de drenaj și zonele cu modificări bruște de suprafață, deoarece produsul electric destinat deplasării se poate opri brusc.
 - Evitați drumurile și suprafețele cu apă, noroi, gheață, nisip, pietriș, murdărie, frunze și alte resturi. Vremea ploioasă diminuează forța de tracțiune, de frânare și vizibilitatea.
 - Nu utilizați produsul noaptea sau în condiții de vizibilitate redusă.
 - Evitați viteza excesivă asociată cu utilizarea produsului pe suprafețe înclinate.
 - Respectați legislația și reglementările locale privind traficul.
 - Aveți grijă la pietoni.
 - Încărcătorul nu este o jucărie.
 - Părinții trebuie să încarce produsul și să nu îl lase la îndemâna copiilor.

Practici și Condiții Acceptabile de Utilizare a Produsului

- Supravegherea directă a părinților este necesară în orice moment. Copiii mici dobândesc abilități de bază prin utilizarea produsului și au nevoie de o atenție deosebită.
- Părinții și tutorii trebuie să îi instruiască pe copii cu privire la modul de utilizare a produsului.
- Produsele electrice destinate deplasării sunt destinate a fi utilizate numai în medii controlate, fără pericole potențiale datorită traficului și nu pe drumurile publice.
- Nu permiteți copilului dumneavoastră să utilizeze produsul electric destinat deplasării într-o zonă cu trafic. Pe traseu, aveți grijă la pietoni, la bicicliști, la cei care se deplasează pe skateboard, scuter sau alte mijloace. Utilizați produsul în zone ferite de pericole precum stâlpi, hidranți și mașini parcate.
- Copilul trebuie să se țină de volan tot timpul. Nu permiteți utilizarea produsului electric destinat deplasării de către mai mult de o persoană o dată. Nu utilizați niciodată produsul în apropierea treptelor, străzilor înclinate, dealurilor, drumurilor, aleilor sau zonelor cu piscină.
- Vremea ploioasă diminuează forța de tracțiune, de frânare și vizibilitatea.
- Ca în cazul oricărui alt produs mobil, utilizarea acestui produs poate fi o activitate periculoasă și se pot produce accidente chiar și atunci când este folosit în deplină siguranță.

Riscul de accidentare crește în cazul în care nu se respectă aceste instrucțiuni de siguranță sau nu se utilizează cu atenție produsul!

Unde și Cum să Utilizați Produsul

- ⚠️ AVERTISMENT:** Adultul care supraveghează copilul trebuie să îl ajute să stea așezat în produsul Lil' Crazy înainte ca adultul să treacă întrerupătorul de alimentare în poziția ON (activat). Întrerupătorul de alimentare electrică trebuie trecut în poziția OFF (dezactivat) înainte de intrarea sau ieșirea copilului din produsul Lil' Crazy, pentru a evita apăsarea accidentală a pedalei de accelerație active, ceea ce ar putea produce dezechilibrarea.
- Înainte de a porni produsul, verificați dacă copilul este bine așezat pe acesta, cu ambele mâini pe volan și cu ambele picioare în interiorul produsului.
 - Pentru oprire, ridicați piciorul de pe pedală.
 - Învățați împreună cu un prieten sau cu unul dintre părinți care te poate ajuta.
 - Consultați legislația locală referitoare la locurile și modul în care puteți utiliza produsul.

Volanul produsului Lil' Crazy este diferit de cel al unui automobil sau al unui go-kart obișnuit din mai multe puncte de vedere. Cel mai important lucru de reținut despre volanul produsului Lil' Crazy este că săgeata de pe acesta indică în direcția în care dispozitivul urmează să se deplaseze, indiferent de orientarea restului construcției. Trebuie doar să orientați săgeata în direcția în care doriți să se deplaseze cartul. Volanul produsului Lil' Crazy se poate roti mai mult de 90° în fiecare direcție. Volanul are o „oprire bruscă” când se atinge limita rotirii sale, nu se va roti până la capăt. Rotind volanul la 90° sau la o valoare apropiată, produsul Lil' Crazy poate face un cerc foarte strâns (aveți grijă să nu pierdeți controlul, rotindu-vă atât de mult încât să amețiți).

- ⚠️ AVERTISMENT:** CONSULTAȚI LEGISLAȚIA LOCALĂ PRIVIND UTILIZAREA PRODUSELOR ELECTRICE DESTINATE DEPLASĂRII. Consultați legislația și regulamentele locale pentru a vedea care este locația și modul în care puteți utiliza produsul electric destinat deplasării în mod legal. În multe regiuni, CONFORM LEGII utilizatorii produselor electrice destinate deplasării sunt obligați să poarte cască. Consultați legislația și regulamentele locale pentru a vedea care sunt legile care reglementează utilizarea căștii și a produsului electric destinat deplasării în zona dumneavoastră.

- ⚠️ AVERTISMENT:** VERIFICAȚI ÎNTOATEAUNA PRODUSUL ELECTRIC DESTINAT DEPLASĂRII ÎNAINTE DE A-L UTILIZA. Verificarea și întreținerea corespunzătoare a produsului dumneavoastră electric destinat deplasării poate reduce riscul de accidente. Verificați întotdeauna produsul electric destinat deplasării înainte de utilizare și efectuați operații de întreținere în mod regulat. Înlocuiți piesele uzate sau deteriorate cum ar fi roțile.

Întreținere

- Verificați dacă toate conexiunile sunt securizate și nu prezintă rupturi.
- Roțile și pivoții nu necesită operații de întreținere în condiții normale de utilizare.
- Verificați, în mod regulat ca șuruburile să fie bine strânse.
- Nu efectuați modificări care pot pune în pericol siguranța.
- Folosiți doar piese de schimb autorizate Razor.
- Schimbați-le după fiecare utilizare de minimum 12 ore.

Utilizarea Încărcătorului

- Nu modificați niciodată sistemul electric. Aceste modificări pot cauza incendii. Utilizarea unui tip de acumulator sau încărcător necorespunzător poate cauza o explozie.
- ÎNAINTE DE FIECARE UTILIZARE: Încărcați bateria pentru cel puțin 12 ore înainte de fiecare utilizare.
- Stingeți bateria după fiecare utilizare. Este posibil ca bateria să nu se poată încărca dacă este lăsată aprinsă fără a fi utilizată.
- NU depozitați la temperaturi scăzute sau de îngheț! Înghețul va deteriora permanent bateria.
- Încărcătorul furnizat împreună cu acest produs trebuie să fie verificat cu regularitate pentru a se evita deteriorarea cablului, a ștecărului, a carcasei sau a altor piese. În cazul unor astfel de defecțiuni, nu încărcați produsul până la repararea sau înlocuirea încărcătorului.
- Utilizați doar încărcătorul recomandat de Razor.
- Încărcătorul nu este o jucărie. Acesta trebuie utilizat de către un adult.
- Nu utilizați încărcătorul în apropiere de materiale inflamabile sau de foc deschis.
- Scoateți încărcătorul din priză sau deconectați-l de la produs atunci când nu îl folosiți.
- Întotdeauna deconectați produsul de la încărcător înainte de a-l șterge sau curăța cu ajutorul lichidelor.

Garanție Limitată:

Garanția limitată este singurul tip de garanție pentru acest produs. Nu există niciun alt fel de garanție explicită sau implicită. Producătorul garantează faptul că acest produs nu conține defecte de fabricație pe o perioadă de 90 de zile de la data achiziției. Această garanție limitată va deveni nulă în cazul în care produsul este utilizat în alte scopuri decât pentru agrement sau transport, suferă orice fel de modificări, este închiriat.



**CONTINE BATERII ACIDE CU PLUMB SIGILATE.
BATERIILE TREBUIE RECLIMATE.**



**VÝSTRAHA. Aby ste predišli vážnemu poraneniu:
BEZPEČNOSTNÉ OPATRENIA počas prevádzky a údržby.
Rodičia/dospelý dozor by si mali najprv prečítať túto stranu.**

VYŽADUJE SA ZODPOVEDNOSŤ A DOZOR RODIČA ALEBO DOSPELEJ OSOBY.

Pretože elektrické výrobky na jazdenie môžu byť nebezpečné, a nie každý výrobok je vhodný pre každý vek alebo veľkosť dieťaťa, v rámci tejto kategórie výrobku nájdete rôzne vekové kategórie, ktoré sú určené na poukázanie na charakter rizík a očakávanú duševnú alebo fyzickú schopnosť (alebo obidve) dieťaťa, aby si v týchto rizikových situáciách dokázalo poradiť. Rodičia a dozerajúce dospelé osoby musia vybrať jazdné výrobky vhodné pre vek dieťaťa a musia zabrániť dieťaťu, ktoré je veľmi malé alebo neskúsené pri porovnaní s charakteristikami výrobku, aby ohrozilo svoju osobu a ostatných.

RODIČIA/DOSPELÉ DOZERAJÚCE OSOBY MUSIA DIEŤA NAUČIŤ BEZPEČNEJ JAZDE NA TOMTO ELEKTRICKOM VÝROBKU NA JAZDENIE. Ak jazdec prestane využívať štandardný úsudok a prestane dbať na tieto výstrahy, existuje zvýšené riziko poškodenia, vážneho poranenia alebo možnej smrti.

Obmedzenia Veku a Hmotnosti

- Nevhodné pre deti mladšie ako 3 rokov.
- Maximálna hmotnosť jazdca je 20 kg.
- Hmotnosť jazdca neznamená nutne, že veľkosť dieťaťa je vyhovujúca na zachovanie kontroly nad elektrickým výrobkom na jazdenie.
- Rozhodnutie rodiča ohľadne povolenia dieťaťu jazdiť na tomto výrobku by malo byť založené na zrelosti dieťaťa, skúsenostiach a schopnosti dodržiavať pravidlá.

Výrobky Razor® sú určené na to, aby sa mladšie deti naučili a vychutnávali si svoje prvé aktivity s používaním hračiek na jazdu. Štúdie uvádzajú, že deti vo veku 3 rokov majú schopnosti koordinácie na používanie volantu alebo riadiel a môžu taktiež používať 3-kolesovú kolobežku. Vyžaduje sa dohľad dospelého osoby, pretože deti sa učia a rastú, a nechápu riziko jazdy na miestach s výskytom vozidiel a vystavujú sa tak veľmi vysokému riziku pádu a poranenia svojej osoby.

ELEKTRICKÉ VÝROBKY NA JAZDENIE POUŽÍVATE NA SVOJE VLASTNÉ RIZIKO A VYUŽÍVAJTE ŠTANDARDNÝ ÚSUDOK.



VÝSTRAHA. Aby ste predišli vážnym poraneniam:

- Musia sa používať ochranné prostriedky. Nesmie sa používať v rámci premávky. Max. 20 kg.
- Táto hračka nemá brzdu.
- Vždy dávajte pozor, kam vaše dieťa ide; nedovoľte používať nožný pedál, kedy by dochádzalo k odvádzaniu pozornosti od bezpečnej jazdy.
- V prípade malých detí je dôležitý dozor dospelého osoby.
- Elektrický výrobok na jazdenie nedovoľte používať deťom do veku troch (3) rokov.
- Vždy používajte ochranné prostriedky, ako je prilba a chrániče na lakte a kolená.
- Pri jazde na elektrickom výrobku na jazdenie vždy používajte bezpečne nasadenú a upnutú prilbu.
- Vždy používajte obuv s uzavretou špičkou.
- Vyhňte sa ostrým hrboľom, drenážnym mriežkam a náhlým zmenám povrchu, pretože elektrický výrobok na jazdenie sa môže náhle zastaviť.
- Vyhýbajte sa uliciam a povrchom, na ktorých je voda, blato, ľad, piesok, štrk, znečistenie, listie a iné úlomky. Mokré poveternostné podmienky zhoršujú trakciu, brzdenie a viditeľnosť.
- Nejazdite v noci, ani za obmedzenej viditeľnosti.
- Vyhňte sa vysokým rýchlostiam, ktorú súvisia s jazdou z kopca.
- Dodržiavajte všetky miestne zákony a nariadenia ohľadne dopravnej premávky.
- Dávajte pozor na chodcov.
- Nabíjačka nie je hračka.
- Produkt musia nabíjať rodičia a nabíjačku musia uschovať mimo dosahu detí.

Prijateľné Jazdné Praktiky a Podmienky

- Počas celej doby sa vyžaduje rodičovský dozor. Malé deti a deti učiace sa základy jazdy vyžadujú dôsledný dozor.
- Rodičia a opatrovatelia by mali pre deti zabezpečiť správne poučenie o používaní tohto výrobku.
- Elektrické výrobky na jazdenie sú určené na používanie len v kontrolovaných prostrediach, kde neexistujú potenciálne riziká dopravnej premávky a nie sú určené na používanie na verejných uliciach.
- Nedovoľte svojmu dieťaťu jazdiť na elektrickom výrobku na jazdenie na žiadnych miestach s výskytom premávky vozidiel. Sledujte svoje okolie a dávajte pozor na chodcov, na jazdcov na bicykloch, skejtbordoch, kolobežkách a na ostatných jazdcov. Používajte na miestach bez výskytu rizík, ako sú stĺpy, hydranty a zaparkované vozidlá.
- Deti musia počas celej doby držať volant. Nikdy nedovoľte, aby na elektrickom výrobku na jazdenie naraz jazdilo viac ako jedno dieťa. Nikdy nepoužívajte v blízkosti schodov/stupňov, ciest na svahu, kopcov, ciest, stromoradií alebo plaveckých bazénov.
- Mokré poveternostné podmienky zhoršujú trakciu, brzdenie a viditeľnosť.
- Podobne, ako je to v prípade používania iných pohyblivých výrobkov, jazda na tomto výrobku môže predstavovať nebezpečnú činnosť, ktorej dôsledkom môže byť poranenie, a to aj ak sa používa pri dodržiavaní správnych bezpečnostných opatrení.

Opomenutie dodržiavať výstrahy ohľadne výrobku alebo upozornenia ohľadne jazdy zvyšujú riziko vzniku poranení

Kde a Akým Spôsobom Jazdiť

- ! VÝSTRAHA:** Dohliadajúca dospelá osoba musí dieťaťu pomôcť usadiť sa vo výrobku Lil' Crazy skôr, než prepne hlavný vypínač do polohy ON (Zap.). Hlavný vypínač je nutné prepnúť do polohy OFF (Vyp.) pred tým, ako dieťa vstúpi do alebo vystúpi z výrobku Lil' Crazy, aby sa predišlo náhodnému stlačeniu pedála aktívneho akcelerátora, čo by mohlo spôsobiť stratu rovnováhy.
- Pred zapnutím jednotky dieťa správne v jednotke usadte tak, aby malo obe ruky na volante a obe nohy vnútri jednotky.
 - Na zastavenie snímte nohu z pedála.
 - Učte sa za pomoci priateľa alebo rodiča.
 - Informácie o tom, kde a ako môžete svoj výrobok používať, nájdete v miestnych zákonoch.

Volant autička Lil' Crazy sa značne odlišuje od volantu bežného auta alebo motokáry. Najdôležitejšia vec, ktorú je v prípade volantu autička Lil' Crazy potrebné si zapamätať je, že šípka na volante ukazuje smer, akým autičko pôjde bez ohľadu na to, ako je orientované. Jednoducho nasmerujte šípku na požadovaný smer jazdy autička.

Volant autička Lil' Crazy možno do každého smeru otočiť o viac než 90°. Volant je vybavený funkciou „núteného zastavenia“, ak dosiahne limitnú hodnotu svojho otáčania – nemôže sa otáčať dookola. Otočením o alebo takmer o 90° môžete výrobkom Lil' Crazy jazdiť vo veľmi malom kruhu (dávajte pozor, aby ste prílišným zatáčaním nestratili kontrolu, pretože riziko je veľmi vysoké).

- ! VÝSTRAHA:** POZRITE SI MIESTNE ZÁKONY OHĽADNE POUŽÍVANIA ELEKTRICKÝCH VÝROBKOV NA JAZDENIE. Pozrite si miestne zákony a nariadenia, kde nájdete informácie o tom, kde a ako môžete legálne svoj elektrický výrobok na jazdenie používať. V mnohých regiónoch sa od jazdcov na elektrických výrobkoch na jazdenie môže ZO ZÁKONA požadovať používanie prilby. Pozrite si miestne zákony a nariadenia ohľadne zákonov upravujúcich používanie prilb a používanie elektrického výrobku na jazdenie vo vašej oblasti.

- ! VÝSTRAHA:** PRED JAZDOU VŽDY ELEKTRICKÝ VÝROBK NA JAZDENIE SKONTROLUJTE. Správnu kontrolou a údržbou vášho elektrického výrobku na jazdenie sa znižuje riziko poranenia. Svoj elektrický výrobok na jazdenie vždy pred jazdou skontrolujte a pravidelne vykonávajte jeho údržbu. Opatrebované alebo poškodené diely, napr. kolieska, vymeňte.

Údržba

- Skontrolujte, že všetky spojovacie prvky sú pevné zaistené a že nie sú zlomené.
- Za štandardných okolností a podmienok kolieska ani ložiská nevyžadujú žiadnu údržbu.
- Pravidelne kontrolujte, že sú rôzne zaskrutkované diely utiahnuté.
- Nie je možné realizovať žiadne úpravy, ktoré môžu zhoršiť bezpečnosť.
- Používajte len autorizované náhradné diely Razor.
- Po každom použití nechajte aspoň 12 hodín nabíjať.

Používanie Nabíjačky

- Nikdy neupravujte elektrický systém. Vykonanie úpravy môže mať za následok vznik požiaru. Použitie nesprávnej batérie alebo nabíjačky môže mať za následok explóziu.
- PRED KAŽDÝM POUŽITÍM: Pred každým použitím nechajte batériu nabíjať počas doby aspoň 12 hodín.
- Po každej jazde vypnite. Ak ponecháte zapnuté bez používania, batéria sa nebude musieť dať nabíť.
- NESKLADUJTE pri teplotách nižších ako je teplota mraznutia! Teploty mraznutia trvalo poškodia batériu.
- Nabíjačku dodávanú s týmto výrobkom by ste mali pravidelne kontrolovať z pohľadu poškodenia kábla, zástrčky, krytu a ostatných dielov, a v prípade takýchto poškodení sa nesmie výrobok nabíjať až do opravenia alebo výmeny nabíjačky.
- Používajte len nabíjačku, ktorú odporúča Razor.
- Nejde o hračku. Nabíjačku smie obsluhovať len dospelá osoba.
- Nabíjačku nepoužívajte v blízkosti horľavých materiálov alebo otvoreného plameňa.
- Ak nabíjačku nepoužívate, odpojte ju od prívodu elektrickej energie aj od výrobku.
- Výrobok vždy odpojte od nabíjačky pred utieraním alebo čistením pomocou vlhkej tkaniny.

Obmedzená Záruka:

Táto obmedzená záruka sa vzťahuje jedine na tento výrobok. Neexistuje žiadna iná výslovná alebo implicitná záruka. Výrobca garantuje, že u tohto výrobku sa počas doby 90 dní od dátumu zakúpenia nevyskytnú výrobné chyby. Platnosť tejto obmedzenej záruky sa skončí, ak bude výrobok používaný iným spôsobom, ako na rekreačné a prepravné účely, akýmkoľvek spôsobom upravovaný, požíčovaný.



**OBSAHUJE UTESNENÉ NEVYTEKAJÚCE OLOVENÉ BATÉRIE.
BATÉRIE SA MUSIA RECYKLOVAŤ.**



UPOZORNĚNÍ. Aby nedošlo k vážnému zranění:

BEZPEČNOSTNÍ POKYNY k provozu a údržbě.

Povinnosti rodičů/dospělého dozoru je nejprve prostudovat tuto stránku.

JE NUTNÉ ZAJISTIT DOHLED RODIČŮ NEBO JINÝCH DOSPĚLÝCH OSOB, KTERÉ NESOU VEŠKEROU ODPOVĚDNOST.

Vzhledem k tomu, že elektrická vozítka mohou být nebezpečná, a ne každý výrobek je vhodný pro dítě jakéhokoliv věku či velikosti - v této kategorii výrobků jsou uvedena různá věková doporučení, které mají odrážet povahu rizika a očekávané duševní nebo fyzické schopnosti dítěte, případně obojí, v zájmu zvládnutí možných rizik. Rodiče a dohlížející dospělá osoba jsou povinny vybrat výrobek vhodný vzhledem k věku dítěte a zabránit možnému riziku, pokud by výrobek používalo příliš malé nebo nezkušené dítě a ohrozilo by tím samo sebe nebo své okolí.

POVINNOSTÍ RODIČŮ/DOHLÍŽEJÍCÍCH DOSPĚLÝCH OSOB JE NAUČIT DĚTI BEZPEČNĚ JEZDIT NA TOMTO ELEKTRICKÉM VOZÍTKU.

Pokud uživatel nebude dodržovat zásady zdravého rozumu a dbát na tato varování, je zde zvýšené riziko vážného zranění, případně i úmrtí.

Věkové a Hmotnostní Omezení

- Nevhodné pro děti do 3 let.
- Maximální hmotnost jezdce je 20 kg.
- Hmotnost jezdce nutně neznamená, že velikost dítěte je pro elektrické vozítko nebo jeho ovládání vhodná.
- Rozhodnutí rodičů umožnit svému dítěti jízdu na tomto výrobku by mělo vycházet z vyspělosti, dovedností a schopnosti dítěte dodržovat pravidla.

Výrobky Razor® jsou určeny pro menší děti, aby se mohly učit a užívat si své první zážitky s jezdícími hračkami. Studie naznačují, že děti ve věku 3 mají koordinaci potřebnou k ovládnutí volantu nebo řídicích pádů a dokáží používat také trojkolku. V průběhu učení a růstu dítěte se vyžaduje dohled dospělé osoby, neboť děti nechápují nebezpečí a rizika jízdy v oblastech s automobily a hrozí jim vysoké riziko pádu a zranění.

POUŽÍVÁNÍ ELEKTRICKÉHO VOZÍTKA JE NA VAŠE VLASTNÍ NEBEZPEČÍ, ŘÍDTE SE PŘEDEVŠÍM ZDRAVÝM ROZUMEM.



UPOZORNĚNÍ. Aby nedošlo k vážnému zranění:

- Doporučuje se používat ochranné pomůcky. Není určeno k použití v silničním provozu. Max 20 kg.
- Tato hračka nemá brzdu.
- Vždy dávejte pozor na místo, kam se vaše dítě pohybuje; nedovolte, aby používání pedálu rozptylovalo při bezpečné jízdě.
- Důležitý je dozor dospělé osoby nad dětmi.
- Elektrické vozítko nedovolte používat dětem do věku tří (3) let.
- Vždy používejte ochranné prostředky, zejména helmu, nákoleníky a náloketníky.
- Při jízdě na elektrickém vozítku vždy noste příslušenství bezpečně zapnutým podbradním řemínkem.
- Vždy noste uzavřenou obuv.
- Vyhněte se ostrým hrbolům, roštům kanálů a náhlým změnám povrchu, neboť elektrické vozítko tak může náhle zastavit.
- Vyhněte se ulicím a povrchu s výskytem vody, bahna, ledu, písku, štěrku, drti, listí a jiných nečistot. Mokrá podklad narušuje trakci, brzdění a viditelnost.
- Nejezděte v noci nebo za snížené viditelnosti.
- Zamezte nadměrným rychlostem spojeným s jízdou ze svahu.
- Dodržujte všechny místní dopravní předpisy a zákony.
- Dejte pozor na chodce.
- Nabíječka není na hrani.
- Povinnosti rodičů je zajistit nabíjení výrobku a nabíječku uchovávat mimo dosah dětí.

PŘIJATELNÉ ZPŮSOBY A PODMÍNKY JÍZDY

- Je zapotřebí neustálý dohled rodičů. Malé děti se učí základní jezdcké schopnosti a je třeba jim věnovat patřičnou pozornost.
- Rodiče a pečovatelé by měli zajistit, aby děti byly o používání tohoto výrobku řádně poučeny.
- Elektrická vozítka jsou určena k použití pouze v kontrolovaném prostředí, bez možných dopravních nebezpečí a nikoliv na veřejných ulicích.
- Nedovolte, aby vaše dítě jezdilo na elektrickém vozítku v oblastech s provozem vozidel. Dávejte pozor na okolí, zejména na kolemjdoucí, cyklisty, jezdce na skateboardech a jiných koloběžkách či tříkolkách. Výrobek používejte v místech bez rizikových objektů, jako jsou například stožáry, hydranty nebo zaparkovaná auta.
- Dítě musí za každých okolností udržovat kontrolu nad volantem. Na elektrickém vozítku nikdy nevozte spolujezdce ani nedovolte, aby na něm jezdilo více než jedno dítě. Výrobek nikdy nepoužívejte v blízkosti schodů, svahu, silnice, aleje či koupaliště.
- Mokrá podklad narušuje trakci, brzdění a viditelnost.
- Stejně jako u jiných pohyblivých výrobků může být jízda na tomto výrobku nebezpečná a může mít za následek zranění, a to i při použití řádných ochranných pomůcek.

V případě nerespektování varování týkajících se výrobku nebo zvýšené opatnosti se zvyšuje nebezpečí zranění!

Kde a Jak Jezdit

- ! UPOZORNĚNÍ:** Před otočením vypínače do polohy ON (ZAP) by dohlížející dospělá osoba měla pomoci dítěti se do vozítka Lil' Crazy pohodlně usadit. Před tím, než dítě nastoupí nebo vystoupí z vozítka Lil' Crazy, musí být hlavní vypínač vypnut (v poloze OFF). V opačném případě může dojít k náhodnému sešlápnutí pedálu akceleračního, což by mohlo způsobit ztrátu rovnováhy.
- Před zapnutím pohonu se ujistěte, že dítě správně sedí ve vozítku, s oběma rukama na volantu a oběma nohama uvnitř vozítka.
 - Zastavení se provádí sejmutím nohy z pedálu.
 - Učte se s přítelem nebo rodiči, kteří vám pomohou.
 - V otázkách místa a způsobu používání výrobku se řiďte místními zákony.

Volant vozítka Lil' Crazy se v řadě pohledů liší od volantu normálního automobilu nebo motokáry. To nejdůležitější, co je nutné si o volantu Lil' Crazy zapamatovat, je skutečnost, že šipka na volantu ukazuje ve směru, kterým se vozítko pohybuje bez ohledu na to, kam směřuje zbyváající část vozítka. Stačí zamířit šipkou tam, kam chcete s vozítkem jet. Volantem vozítka Lil' Crazy lze otáčet o více než 90° stupňů v každém směru. Volant má „pevný doraz“ zabráňující nadměrnému otáčení. Po otočení volantu na úroveň přibližně 90° se může vozítko Lil' Crazy zatáčet ve velmi malém kruhu (dávajte pozor, aby nedošlo ke ztrátě kontroly s následným rizikem nevolnosti).

- ! UPOZORNĚNÍ:** OVĚŘTE SI MÍSTNÍ ZÁKONY TÝKAJÍCÍ SE POUŽÍVÁNÍ ELEKTRICKÝCH VOZÍTEK. Vaší povinností je zajistit soulad používání elektrického vozítka s místními zákony a předpisy. V mnoha oblastech se u jezdců na elektrickém vozítku může ZE ZÁKONA vyžadovat helma. Ověřte si místní zákony a právní předpisy týkající se používání přileb a elektrických vozítek ve vaší oblasti.

- ! UPOZORNĚNÍ:** PŘED JÍZDOU VŽDY ELEKTRICKÉ VOZÍTKO ZKONTROLUJTE. Řádnou kontrolou a údržbou elektrického vozítka lze snížit riziko zranění. Před jízdou vždy elektrické vozítko zkontrolujte a zajistěte jeho pravidelnou údržbu. Opatřované nebo poškozené díly, například kolečka, je nutné vyměnit.

Údržba

- Zkontrolujte bezvadný stav všech komponentů.
- Za normálních okolností a podmínek jsou kolečka a ložiska bezúdržbová.
- Pravidelně kontrolujte dotažení šroubovaných dílů.
- Nepřípustné jsou jakékoliv úpravy, které by mohly narušit bezpečnost.
- Používejte pouze originální náhradní díly Razor.
- Nabíjení se provádí po každém použití po dobu minimálně 12 hodin.

Používání nabíječky

- Nikdy neprovádějte změny elektrického systému. V případě změny by mohlo dojít k požáru. V případě použití nesprávného typu akumulátoru nebo nabíječky může dojít k výbuchu.
- PŘED KAŽDÝM POUŽITÍM: Před každým použitím nabijte baterii po dobu alespoň 12 hodin.
- Vypnout po každé jízdě. Pokud se baterie ponechají zapnuté, i když nejsou používány, mohou ztratit schopnost dobíjení.
- Nikdy neskladujte v mrazu! Teploty pod bodem mrazu způsobí trvalé poškození baterie.
- Pravidelně kontrolujte, zda kabel, konektor, kryt a jiné části nabíječky dodávané spolu s výrobkem nejsou poškozené, a v případě poškození se výrobek nesmí nabíjet, dokud nabíječka nebude opravena nebo vyměněna.
- Používejte pouze nabíječku doporučenou společností Razor.
- Nabíječka není na hraní. Měla by ji obsluhovat dospělá osoba.
- Nabíječku nezapínejte v blízkosti hořlavých materiálů nebo otevřeného ohně.
- Pokud se nabíječka nepoužívá, vytáhněte ji ze zásuvky a odpojte ji od výrobku.
- Před otíráním či čištěním vlhkým hadříkem výrobek vždy odpojte od nabíječky.

Omezená záruka:

Tato omezená záruka je jedinou zárukou na tento výrobek. Žádná jiná výslovná nebo implicitní záruka neexistuje. Výrobce poskytuje záruku na výrobní vady tohoto výrobku na dobu 90 dnů od data zakoupení. Tato omezená záruka zaniká v případě použití výrobku pro jiné účely než pro rekreaci nebo dopravu, jakýchkoli úprav výrobku, pronájmu výrobku.



**OSAHUJE UTĚŠNĚNÉ AKUMULÁTORY NA BÁZI OLOVA A KYSELINY.
AKUMULÁTORY JE NUTNÉ RECYKLOVAT.**



ПРЕДУПРЕЖДЕНИЕ. За да се избегне сериозно нараняване:
МЕРКИ ЗА БЕЗОПАСНОСТ по време на употреба и поддръжка.
 Родители/възрастни, прочетете първо тази страница.

НЕОБХОДИМО Е ДА СЕ ОСЪЩЕСТВЯВА НАДЗОР И ДА СЕ ПОЕМЕ ОТГОВОРНОСТ ОТ РОДИТЕЛ / ВЪЗРАСТЕН.

Понеже електрическите скутери могат да бъдат опасни, а и не всеки от тях е подходящ за деца на различна възраст или с различна височина – за тази категория продукти има различни препоръки в зависимост от възрастта, които отразяват естеството на опасностите и необходимите умствени и физически способности (или и двете) на детето, за да може то да се справи с опасностите. Родителите и възрастните, които упражняват контрол, трябва да избират превозните средства така, че те да бъдат подходящи за възрастта на детето и да не допускат дете, което не е достатъчно зряло или опитно за конкретен продукт, да го ползва.

РОДИТЕЛИТЕ/ВЪЗРАСТНИТЕ, ОСЪЩЕСТВЯВАЩИ НАДЗОР, ТРЯБВА ДА НАУЧАТ ДЕЦАТА КАК ДА КАРАТ ТОЗИ ЕЛЕКТРИЧЕСКИ СКУТЕР. Ако потребителят не използва здрав разум и не спазва тези предупреждения, това увеличава риска от щети, сериозни наранявания или дори смърт.

Ограничения за Възраст и Тегло

- Не е за деца под 3 години.
- Максимално тегло на водача: 20 кг.
- Теглото на водача не означава непременно, че големината на фигурата на определено дете е подходяща или е достатъчна за поддръжане на контрол над електрическия скутер.
- Решението на родителя дали да разреши на детето си да използва този продукт, трябва да вземе предвид възрастта, уменията и способността на детето да спазва правилата.

Продуктите Razor® са предназначени да позволят на по-малки деца да се научат да карат и да се наслаждават на първите си стъпки в използването на играчки за каране. Изследванията показват, че децата на 3-годишна възраст имат необходимата координация, за да използват волан или кормило и могат да използват също 3-колесен скутер. Когато децата се учат и растат е необходим родителски надзор, тъй като децата не разбират рисковете при карането на места, където се движат автомобили и съществува голям риск да паднат и да се наранят.

ИЗПОЛЗВАЙТЕ ЕЛЕКТРИЧЕСКИТЕ СКУТЕРИ НА СВОЙ СОБСТВЕН РИСК И ИЗПОЛЗВАЙТЕ ЗДРАВ РАЗУМ.



ПРЕДУПРЕЖДЕНИЕ. За да се избегне сериозно нараняване:

- Трябва да бъде носено защитно оборудване. Да не се използва по улиците. 20 кг. макс.
- Тази играчка няма спирачки.
- Винаги следете внимателно къде отива детето ви; не позволявайте използването на педала да разсеява водача от безопасния начин на каране.
- При малки деца е важно да се упражнява родителски надзор.
- Не позволявайте на деца под три (3) години да използват електрическия скутер.
- Винаги носете защитна екипировка, като каска, наколенки и налакътници.
- Винаги носете каска, когато карате електрическия скутер, и закрепете здраво каишката под брадичката.
- Винаги носете обувки без отвори за пръстите.
- Избягвайте остри неравности, капази на шахти и внезапни промени на повърхността, тъй като електрическият скутер може да спре внезапно.
- Избягвайте улиците и повърхностите покрити с вода, кал, лед, пясък, чакъл, пръст, листа и други предмети. Мокрото време влошава сцеплението, спирането и видимостта.
- Не карайте през нощта или при лоша видимост.
- Избягвайте развиването на прекомерна скорост при спускания.
- Спазвайте всички местните правила и закони за движение.
- Внимавайте за пешеходци.
- Зарядното устройство не е играчка.
- Родителите трябва да заредят продукта и да съхраняват зарядното устройство далеч от деца.

Приемливи Практики и Условия на Каране

- Изисква се пряк родителски надзор по всяко време. Малките деца се учат на основни умения за каране и се нуждаят от постоянно внимание.
- Родителите и хората грижещи се за децата трябва да се уверят, че децата са правилно инструктирани как да използват този продукт.
- Електрическите скутери са предназначени да бъдат използвани в затворена среда, без потенциални опасности от превозни средства и извън обществените улици.
- Не позволявайте на детето си да кара електрическия скутер на места с улично движение. Внимавайте за пешеходци, велосипедисти, скейтбордисти, мотористи и други участници в движението. Карайте на места, където няма потенциални опасности, като стълбове, противопожарни кранове и паркирани коли.
- Детето трябва да държи кормилото по всяко време. Никога не позволявайте на повече от едно дете едновременно да кара електрическия скутер. Никога не използвайте близо до стълби, наклонени пътеки, хълмове, шосета, алеи или райони около плувни басейни.
- Мокрото време влошава сцеплението, спирането и видимостта.
- Подобно на всеки друг движещ се продукт, карането на този продукт може да бъде опасно и може да доведе до нараняване дори тогава, когато се използва със съответните предпазни средства.

Неспазването на предупрежденията на производителя, както и невниманието увеличават риска от нараняване!

Къде и Как да Карате

! ПРЕДУПРЕЖДЕНИЕ: Възрастният, осъществяващ надзор, трябва да помогне на детето да седне в Lil' Crazy, преди той да постави ключа за захранването в позиция ON (включено). Ключът трябва да бъде поставен в позиция OFF (изключено), преди детето да влезе във или излезе от Lil' Crazy, за да се избегне неволно натискане и активиране на педала за ускорение, което може да предизвика загуба на баланс.

- Преди да включите продукта, се уверете, че детето е седнало правилно върху него, че държи кормилото с двете си ръце и че е стъпило с двата си крака вътре.
- За да спрете, освободете педала.
- Учете се в присъствието на приятел или родител, който да ви помага.
- Проверете местните разпоредби за това къде и как можете да използвате този продукт.

Кормилото на Lil' Crazy се различава от това на нормална кола или карт по няколко неща. Най-важното нещо, което трябва да се запомни за кормилото на Lil' Crazy, е, че стрелката върху него, сочи в посоката, накъдето ще тръгне картът, независимо от това как е ориентирана останалата му част. Просто насочете стрелката в посоката, в която искате да тръгне картът. Кормилото на Lil' Crazy може да се върти на 90° във всяка посока. Кормилото „спира рязко“, когато достигне границата си на въртене — няма да се завърти изцяло. При завъртане на 90° или приблизително на 90° Lil' Crazy може да се върти в много тесен кръг (внимавайте да не изгубите контрол, ако ви прилошее от много въртене).

! ПРЕДУПРЕЖДЕНИЕ: ПРОВЕРЕТЕ МЕСТНИТЕ ЗАКОНИ, ОТНАСЯЩИ СЕ ДО ИЗПОЛЗВАНЕТО НА ЕЛЕКТРИЧЕСКИ СКУТЕРИ. Проверете местното законодателство и разпоредби, за разберете къде и как е позволено да използвате електрическия скутер. В много райони водачите на електрически скутери могат да бъдат задължени ПО ЗАКОН да носят каска. Проверете местното законодателство и разпоредби относно законите, отнасящи за носенето на каски и използването на електрически скутери в района ви.

! ПРЕДУПРЕЖДЕНИЕ: ВИНАГИ ПРОВЕРЯВАЙТЕ ЕЛЕКТРИЧЕСКИЯ СКУТЕР ПРЕДИ УПОТРЕБА. Правилната проверка и поддръжка на вашия електрически скутер може да намали риска от нараняване. Винаги проверявайте електрическия скутер преди употреба и го поддържайте редовно. Подменяйте износените или повредени части, като колела.

Поддръжка

- Уверете се, че всички съединителни компоненти са здраво закрепени и не са счупени.
- При нормални условия и обстоятелства колелата и лагерите не изискват поддръжка.
- Редовно проверявайте дали различните крепежни елементи са здраво закрепени.
- Не могат да бъдат правени модификации, които влияят на сигурността.
- Използвайте само оторизирани резервни части на Razor.
- Зареждайте след всяка употреба за минимум 12 часа.

Използване на Зарядното

- Не модифицирайте електрическата система. Промените могат да станат причина за пожар. Употребата на неправилен вид батерия или зарядно може да предизвика експлозия.
- ПРЕДИ ВСЯКА УПОТРЕБА: Зареждайте батерията в продължение на поне 12 часа преди всяка употреба.
- Изключвайте след всяка употреба. Ако оставите продукта включен, когато не го използвате, батерията може да не е в състояние да се презареди.
- НЕ съхранявайте при температури около или под нулата! Температурите под нулата ще увредят необратимо батерията.
- Зарядното, което се доставя с този продукт трябва периодично да се проверява за повреди по кабела, щепсела и корпуса, като в случай на такава повреда продуктът не трябва да бъде зареждан, докато зарядното не бъде ремонтирано или подменено.
- Използвайте само зарядно, препоръчано от Razor.
- Зарядното не е играчка. С него трябва да работят само възрастни.
- Не работете със зарядното в близост до запалими материали или открит пламък.
- Изключвайте зарядното от електрическата мрежа и от продукта, когато не го използвате.
- Винаги изключвайте продукта от зарядното преди да го бършете или почиствате с влажен парцал.

Ограничена Гаранция:

Тази ограничена гаранция е единствената гаранция за този продукт. Не съществува друга пряка или косвена гаранция. Производителят гарантира, че този продукт няма да прояви производствени дефекти за период от 90 дни след датата на покупката. Тази ограничена гаранция ще бъде невалидна ако продуктът някога е бил използван за цел различна от забавление и транспорт, модифициран по какъвто и да било начин, даван под наем.



СЪДЪРЖА ЗАПЕЧАТАНИ НЕРАЗЛИВАЕМА ОЛОВНА АКУМУЛАТОРНА БАТЕРИЯ. БАТЕРИЯТА ТРЯБВА ДА БЪДЕ РЕЦИКЛИРАНА.



UYARI. Ciddi yaralanmaları önlemek için:
Çalıştırma ve bakım süresince **GÜVENLİK ÖNLEMLERİ**.
Ebeveynler/yetişkin gözetmenler önce bu sayfayı okumalıdır.

EBEVEYN VE YETİŞKİN SORUMLULUĞU VE GÖZETİMİ GEREKLİDİR

Elektrikli üstüne binilir ürün tehlikeli olabildiğinden ve her ürün her yaştan ve her boydaki çocuğa uygun olmadığı için tehlikelerin yapısını ve tehlikelerle mücadelede çocuğun beklenen zihinsel ve fiziksel yeteneğini yansıtan bu ürün kategorisinde farklı yaş tavsiyeleri bulunmaktadır. Ebeveynler ve gözetimde tutan yetişkinlerin, elektrikli scooter'a binecek çocuğun yaşına uygun ürünler seçmesi ve çocukların kendilerini tehlikeye atmamaları için ürünün karakteristikleri hakkında olgunlaşmamış ve deneyimsiz olanları engellemeleri gereklidir.

EBEVEYNLER/GÖZETMENLİK YAPAN YETİŞKİNLER ÇOCUKLARA BU ELEKTRİKLİ ÜSTÜNE BİNİLİR ÜRÜNÜ NASIL GÜVENLİ ŞEKİLDE BİNİLECEĞİNİ ÖĞRETMELİDİRLER. Eğer binen kişi sağduyusunu kullanamaz ve bu uyarıları dikkate almazsa; artmış hasar, ciddi sakatlanma ya da muhtemel ölüm riski bulunmaktadır.

Yaş ve Kilo Limitleri

- 3 yaşından küçük çocuklar için uygun değildir.
- Maksimum sürücü ağırlığı 20 kg'dır.
- Binici ağırlığı sadece elektrikli üstüne binilir ürüne uygunluk veya elektrikli üstüne binilir ürünü idare etmek için uygunluk anlamına gelmez.
- Ebeveynin çocuğuna bu ürüne binmesi için izin vermesi çocuğun olgunluğuna, becerisine ve kurallara uyma yeteneğine bağlıdır.

Razor® ürünleri, daha ufak çocukların üzerine binilen oyuncaklarda deneyim kazanmalarını ve ilk deneyimlerinden keyif almalarını mümkün kılar. Çalışmalar 3 yaşındaki çocukların direksiyon ve gidon kullanmak için gerekli koordinasyona sahip olduğunu ve 3 tekerli bir scooter da kullanabileceklerini göstermektedir. Çocuklar araç trafiğinin bulunduğu alanlarda binmenin risklerinden haberdar olduğu ve yüksek oranda düşme ve kendini sakatlama risklerine sahip oldukları için çocuklar öğrenirken yetişkin gözetimi gerekir.

ELEKTRİKLİ ÜSTÜNE BİNİLİR ÜRÜNÜ RISKİNİ ÜZERİNİZE ALARAK VE SAĞDUYULU BİR ŞEKİLDE KULLANINIZ.



UYARI. Ciddi yaralanmaları önlemek için:

- Koruyucu ekipman giyilmelidir. Trafikte kullanım için değildir. Maksimum 20 kg.
- Bu oyuncakta fren bulunmamaktadır.
- Daima çocuğunuzun nereye gittiğine dikkat ediniz; binen kişiyi güvenli sürüş eyleminden uzaklaştırın ayak pedalını kullanmasına izin vermeyiniz.
- Ufak çocuklar için yetişkin gözetimi önemlidir.
- Üç (3) yaşından küçük çocukların elektrikli üstüne binilir ürünü kullanmasına izin vermeyiniz.
- Daima kask, dizlik ve dirseklik gibi güvenlik ekipmanı kullanınız.
- Elektrikli üstüne binilir ürününüze binerken daima kask takınız ve çene kayışını güvenli biçimde sabitleyiniz.
- Daima kapalı burunlu ayakkabı giyiniz.
- Elektrikli üstüne binilir ürün aniden durabileceği için keskin tümsekler, tahliye izgaraları ve ani yüzey değişikliklerinden kaçınınız.
- Su, çamur, buz, kum, çakıl, pislik,yaprak ve dipe artıkların bulunduğu sokak ve yüzeylerden kaçınınız. Islak hava yol tutuşunu, frenlemeyi ve görüşü zayıflatır.
- Geceleyin ya da görüşün sınırlı olduğu zamanlarda binmeyiniz.
- Tepeden aşağı binişlerde aşırı hızdan kaçınınız.
- Tüm yerel trafik kanunlara ve yönetmeliklerine uyunuz.
- Yayaalara dikkat ediniz.
- Şarj cihazı oyuncak değildir.
- Ebeveynler ürünü şarj etmeli ve şarj cihazını çocuklardan uzak tutmalıdır.

Kabul Edilebilir Biniş Pratikleri ve Koşulları

- Her binişte ebeveyn gözetimi gereklidir. Ufak çocuklar, temel biniş becerilerini kazanırken yakın ilgi gerektirirler.
- Ebeveynler ve bacıklar çocukların bu ürünün kullanımını düzgün şekilde öğrendiklerinden emin olmalıdır.
- Elektrikli üstüne binilir ürünler kamusal alanda değil, yalnızca potansiyel trafik tehlikelerinin bulunmadığı kontrollü çevrelerde kullanılmalıdır.
- Çocuğunuzun araç trafiğinin olduğu bölgelerde elektrikli üstüne binilir ürüne binmesine izin vermeyiniz. Çevrenizdeki yayaalara, bisikletlere, kaykaylara, scooter ve diğer sürücülere dikkat ediniz. Direk, su ve park halinde araç gibi risk faktörlerinin olmadığı alanlarda kullanınız.
- Çocuklar daima direksiyona tutulmalıdır. Aynı anda birden fazla çocuğun elektrikli üstüne binilir ürüne binmesine kesinlikle izin vermeyiniz. Yan basamakları, eğimli araç yolları, tepeler, otoyollar, vadiler veya yüzme havuzu alanlarında kesinlikle kullanmayınız.
- Islak hava yol tutuşunu, frenlemeyi ve görüşü zayıflatır.
- Diğer hareketli ürünlerde olduğu gibi bu ürüne binmek de tehlikeli olabilir ve doğru güvenlik önlemleriyle kullanıldığında bile sakatlanmayla sonuçlanabilir.

Ürün uyarılarına dikkat etmemek veya ihtiyatlı davranmamak yaralanma riskini arttırır!

Nerede ve Nasıl Binilir



UYARI: Yetişkin güç düğmesini AÇIK konuma getirmeden önce denetçi yetişkin, çocuğun Lil' Crazy'e oturmasına yardımcı olmalıdır. Denge kaybına neden olabileceğinden çocuğun kazara aktif gaz pedalına basmasını önlemek üzere çocuk Lil' Crazy'e girmeden veya çıkmadan önce güç düğmesi KAPATILMALIDIR.

- Üniteyi açmadan önce çocuğun her iki eli direksiyonda ve ayakları ünitenin içerisinde kalacak şekilde ünitenin üzerinde durmak için ayağı pedaldan çekin.
- Yardımcı olacak bir arkadaş ya da ebeveynle öğrenin.
- Ürününü nerede ve nasıl kullanabileceğiniz ilişkin olarak yerel kanunları kontrol ediniz.

Lil' Crazy direksiyonu, normal bir araca veya arabaya göre birkaç yönden farklıdır. Lil' Crazy'nin direksiyonu hakkında hatırlanacak en önemli şey, arabanın geri kalanı nereye gidecek olursa olsun direksiyonun üzerindeki okun arabanın gideceği yöne işaret ettiğidir. Sadece oku arabanın gitmesini istediğiniz yöne doğrultun. Lil' Crazy'nin direksiyonu her yöne doğru 90° dönebilir. Direksiyon dönüş limitine ulaştığında "sert durdurma"ya sahiptir yani dönmeye devam etmez. 90°de veya yakınında döndürerek Lil' Crazy dar bir daire içinde ilerleyebilir (başınızın dönmesi riski nedeniyle dönerken kontrolü kaybetmemeye dikkat ediniz).



UYARI: ELEKTRİKLİ ÜSTÜNE BİNİLİR ÜRÜNE KULLANIMINA İLİŞKİN YEREL KANUNLARI KONTROL EDİNİZ. Elektrikli üstüne binilir ürününüzü nerede ve ne şekilde kullanabileceğinizi öğrenmek için yerel kanunları ve yönetmelikleri inceleyiniz. Birçok bölgede elektrikli üstüne binilir ürün binicilerinin kask kullanması YASAYLA zorunlu hale getirilmiş olabilir. Bölgenizdeki kask kullanımı ve elektrikli üstüne binilir ürün kullanımı ile ilgili yerel kanun ve yönetmelikleri daima kontrol ediniz.



UYARI: DAİMA BİNMEDEN ÖNCE ELEKTRİKLİ ÜSTÜNE BİNİLİR ÜRÜNÜ KONTROL EDİNİZ. Elektrikli üstüne binilir ürünü düzenli olarak kontrol etmeniz ve bakım yapmanız halinde sakatlanma riski azalır. Binmeden önce elektrikli üstüne binilir ürününüzü daima kontrol ediniz ve düzenli olarak bakımını yapınız. Tekerlekler gibi yıpranmış ya da hasarlı parçaları değiştiriniz.

Bakım

- Tüm bağlantı parçalarının sıkıca sabitlendiğinden ve kırık olmadıklarından emin olunuz.
- Normal koşullar altında tekerleri ve yuvaları bakım gerektirmez.
- Çeşitli vidalı parçaların sıkılığını düzenli olarak kontrol ediniz.
- Güvenliği zayıflatacak modifikasyonlar yapmayınız.
- Yalnızca onaylı Razor yedek parçaları kullanınız.
- En az 12 saattlik kullanım sonrasında değiştiriniz.

Şarj Cihazının Kullanılması

- Elektrik sistemini kesinlikle modifiye etmeyiniz. Değişiklik yapılması sonucunda yangın çıkabilir. Hatalı tipte bir akü ya da şarj cihazının kullanımı patlamaya neden olabilir.
- HER KULLANIMDAN ÖNCE: Aküyü her kullanımdan en az 12 saat önce şarj ediniz.
- Her biniş sonrasında kapatınız. Akü kullanmadan açık bırakılırsa sonradan şarj edilemeyebilir.
- Donma ya da donma noktasının altındaki sıcaklıklarda muhafaza ETMEYİNİZ! Donma sıcaklıkları aküye kalıcı olarak hasar verir.
- Bu ürünle sunulan şarj cihazının kablo, fiş, kutu ve diğer aksamı düzenli olarak şarj cihazına karşı gözden geçirilmeli ve böyle bir zarar halinde, şarj cihazı tamir edilene ya da değiştirilene kadar ürün şarj edilmemelidir.
- Yalnızca Razor tarafından önerilen şarj cihazını kullanınız.
- Şarj cihazı bir oyuncak değildir. Şarj cihazı yalnızca bir yetişkin tarafından çalıştırılmalıdır.
- Şarj cihazını tutuşabilir malzemeler ya da açık bir ateş kaynağının yakınında çalıştırmayınız.
- Şarj cihazı kullanımda değilken fişten çekiniz ve üründen ayırınız.
- Aşığıya doğru silmeden ya da sıvıyla temizlemeden önce şarj cihazını daima üründen ayırınız.

Sınırlı Garanti:

Bu Sınırlı Garanti bu ürüne ilişkin tek garantidir. Başka herhangi bir açık veya zımnı garanti yoktur. Üretici bu ürünü, satın alım tarihinden itibaren 90 gün süreyle üretim hatalarına karşı garantisini altına almaktadır. Bu Sınırlı Garanti şu koşullar altında geçersiz olacaktır, eğer ürün eğlence ya da ulaşımdan başka bir amaçla kullanılmışsa, herhangi bir şekilde modifiye edilmişse, kiralınmışsa.



CONTALİ VE DÖKÜLMEZ KURŞUN ASİTLİ AKÜLER İHTİVA ETMEKTEDİR. AKÜLERİN GERİ DÖNÜŞÜMÜ SAĞLANMALIDIR.



ПОПЕРЕДЖЕННЯ. Щоб уникнути серйозних травм:
ЗАХОДИ БЕЗПЕКИ під час використання й техобслуговування.
 Батьки/дорослі повинні спершу прочитати цю сторінку.

НЕОБХІДНІ ВІДПОВІДАЛЬНІСТЬ ТА УВАГА З БОКУ БАТЬКІВ ТА ДОРΟΣЛИХ ОСІБ.

Оскільки електричні вироби для катання можуть бути небезпечними, і не всі вироби підходять для дітей будь-якого віку або зросту, для цієї категорії виробів надані рекомендації з уникнення небезпек, що враховують природу ризиків і очікувані розумові та/або фізичні здібності дитини того чи іншого віку. Батьки та інші дорослі, які наглядають за дітьми, повинні обирати вироби для катання відповідно до віку дитини, яка буде на них кататися, а також захищати надто малих або невмілих дітей від небезпек, що виходять від цих виробів.

БАТЬКИ АБО ІНШІ ДОРΟΣЛІ ПОВИННІ СПОЧАТКУ НАВЧИТИ ДІТЕЙ БЕЗПЕЧНО КАТАТИСЯ НА ЦЬОМУ ЕЛЕКТРИЧНОМУ ВИРОБІ ДЛЯ КАТАННЯ. Якщо дитина не буде уважною і не звертатиме увагу на ці застереження, існує підвищений ризик пошкодження, серйозних тілесних травм і можливої смерті.

Вікові та Вагові Обмеження

- Не для дітей до 3 років.
- Максимальна вага користувача — 20 кг.
- Вага користувача не обов'язково означає, що зріст дитини підходить для керування електричним виробом для катання.
- Дозвіл батьків кататися на цьому виробі повинен ґрунтуватися на віці дитини, її навичках та здатності дотримуватися правил.

Вироби Razor® призначені для задоволення потреб малих дітей у катанні на іграшкових транспортних засобах. Дослідження показують, що діти у віці 3 років мають координацію, достатню для користування кермом, а також здатні кататися на 3-колісних самокатах. Батьки повинні слідкувати за дітьми під час керування, оскільки діти не розуміють небезпек катання в місцях, де багато машин, і сильно ризикують упасти та травмуватися.

ВИКОРИСТОВУЙТЕ ЕЛЕКТРИЧНИЙ ВИРІБ ДЛЯ КАТАННЯ НА ВЛАСНИЙ РИЗИК І БУДЬТЕ РОЗСУДЛИВІ.



ПОПЕРЕДЖЕННЯ. Щоб уникнути серйозних травм:

- Необхідно носити захисне спорядження. Заборонено використовувати в місцях, де є дорожній рух. Максимум 20 кг.
- У цієї іграшки відсутні гальма.
- Завжди дивіться, куди їде ваша дитина. Використання педалі не має відволікати дитину, яка катається, від дотримання правил безпечного катання.
- Дорослі повинні уважно слідкувати за малими дітьми.
- Дітям до трьох (3) років заборонено кататися на цьому електричному виробі для катання.
- Слід завжди носити захисне спорядження, зокрема шолом, наколінники та налокнітники.
- Під час катання на електричному виробі користувач має бути в шоломі з міцно застібнутим підборідним ременем.
- Взуття має бути із закритими пальцями.
- Остерігайтеся гострих виступів, каналізаційних люків та інших нерівностей на поверхні землі, які можуть призвести до раптової зупинки електричного виробу для катання.
- Уникайте мокрих, брудних та слизьких доріг та поверхонь, а також місць, покритих льодом, піском, гравієм, брудом, листям чи сміттям. Дощова погода впливає на зчеплення, гальмування та видимість.
- Не катайтеся вночі або в умовах поганої видимості.
- Не перевищуйте швидкість під час руху під гору.
- Дотримуйтеся всіх місцевих правил дорожнього руху.
- Звертайте увагу на пішоходів.
- Зарядний пристрій не є іграшкою.
- Акумулятор виробу повинні заряджати батьки. Після цього зарядний пристрій потрібно ховати від дітей.

Дозволені Прийоми їзди та Умови Користування Виробами для Катання

- Батьки повинні безпосередньо наглядати за своїми дітьми. Малі діти опановують базові вміння їзди та потребують тісної уваги.
- Батьки й особи, що наглядають за дітьми, повинні бути впевнені в тому, що діти належним чином проінструктовані щодо використання цього виробу.
- Електричні вироби для катання призначені для використання лише в контрольованому безпечному середовищі, де немає руху транспорту та пішоходів (не на вулицях).
- Не дозволяйте вашій дитині кататися на електричному виробі для катання в будь-яких місцях, де рухаються транспортні засоби. Звертайте увагу на пішоходів, велосипеди, скейтборди, моторолери та інші транспортні засоби. Використовуйте в місцях, де немає таких небезпек, як стовпи, гідранти й припарковані машини.
- Дитина повинна завжди міцно триматися за кермо. Ніколи не дозволяйте більше ніж одній дитині кататися на електричному виробі для катання. Виріб заборонено використовувати на сходах, похилих ділянках, пагорбах, дорогах, алеях або поблизу плавальних басейнів.
- Дощова погода впливає на зчеплення, гальмування та видимість.
- Як і з будь-яким іншим предметом, що рухається, їзда на цьому виробі може становити небезпеку й може призвести до травм, навіть якщо користуватися ним з належною обачністю.

Неалежна увага до попереджень або необережність збільшує ризик травм!

Де і як Кататися



- ПОПЕРЕДЖЕННЯ:** дорослий, який наглядає за дитиною, має допомогти дитині сісти в Lil' Crazy, перш ніж переводити вимикач у положення ON (УВІМК.). Перед тим, як дитина сідає в Lil' Crazy або сходить з нього, вимикач живлення потрібно встановлювати в положення OFF (ВИМК.), щоб запобігти випадковому натисканню активної педалі акселератора та втраті рівноваги внаслідок цього.
- Перш ніж вмикати виріб, переконайтеся, що дитина надійно сидить, поставивши обидві ноги на виріб, і тримає кермо обома руками.
 - Для зупинки слід прибрати ногу з педалі.
 - Учтіться за допомогою друга або родича.
 - Ознайомтеся з місцевими правилами, що регулюють місце й спосіб використання виробу.

Кермо міні-карта Lil' Crazy багато в чому відрізняється від керма звичайного автомобіля або карта. Найважливіше, що слід пам'ятати про кермо Lil' Crazy: стрілка на ньому вказує напрямку руху карта незалежно від того, куди спрямований корпус. Просто поверніть стрілку в бажаному напрямку, щоб карт поїхав у цьому напрямку. Кермо Lil' Crazy може повертатися на 90° у будь-якому напрямку. Кермо обладнане механічним упором, що обмежує кут повертання, тобто повне обертання керма неможливе. Якщо повернути кермо на 90° або майже до цього положення, карт Lil' Crazy буде розвертатися з дуже малим радіусом (будьте обережні, щоб не втратити контроль через запаморочення від такого розвертання).



- ПОПЕРЕДЖЕННЯ:** ОЗНАЙОМТЕСЯ З МІСЦЕВИМИ ЗАКОНАМИ ПРО КОРИСТУВАННЯ ЕЛЕКТРИЧНИМИ ВИРОБАМИ ДЛЯ КАТАННЯ. Ознайомтеся із законами та правилами, щоб дізнатися, де і як можна використовувати електричний виріб для катання. У багатьох регіонах особи, які використовують електричні вироби для катання, повинні носити захисний шолом відповідно до ЗАКОНУ. Ознайомтеся із місцевими законами та правилами стосовно використання шолому під час керування електричним виробом для катання.



- ПОПЕРЕДЖЕННЯ:** ЗАВЖДИ ПЕРЕВІРЬТЕ ЕЛЕКТРИЧНИЙ ВИРІБ ДЛЯ КАТАННЯ ПЕРЕД КОРИСТУВАННЯМ. Належний огляд та техобслуговування вашого електричного виробу для катання знижує ризик травмування. Завжди перевіряйте електричний виріб для катання перед користуванням та регулярно здійснюйте техобслуговування. Замінійте зношені або пошкоджені деталі, такі як колеса.

Технічне Обслуговування

- Переконайтеся, що всі з'єднувальні деталі надійно зафіксовані та справні.
- За нормальних умов і обставин колеса та підшипники не потребують обслуговування.
- Регулярно перевіряйте фіксацію всіх деталей, що закручуються.
- Не можна вносити зміни, здатні вплинути на безпеку.
- Використовуйте лише оригінальні запчастини.
- Заряджайте акумулятор після кожного використання впродовж принаймні 12 годин.

Використання Зарядного Пристрою

- Ніколи не змінюйте електричну систему. Зміни можуть призвести до пожежі. Використання невірної типу батареї або зарядного пристрою може призвести до вибуху.
- ПЕРЕД КОЖНИМ ВИКОРИСТАННЯМ: Заряджайте батарею протягом МІНІМУМ 12 годин.
- Вимикайте після кожної поїздки. Якщо залишити увімкненим без використання, батарея може не заряджатися.
- НЕ зберігати при температурі замерзання або нижче! Температура замерзання може повністю пошкодити батарею.
- Зарядний пристрій, який надається з цим виробом, необхідно регулярно перевіряти на наявність пошкоджень шнура, вилки, кожуха і інших деталей. В разі пошкодження виріб не потрібно заряджати, доки зарядний пристрій не буде відремонтований або замінений.
- Використовуйте лише зарядний пристрій, рекомендований Razor.
- Зарядний пристрій – це не іграшка. Зарядний пристрій можуть використовувати лише дорослі.
- Не використовуйте зарядний пристрій біля легкозаймистих матеріалів та відкритого вогню.
- Вимикайте зарядний пристрій і відключайте його від виробу, якщо він не використовується.
- Завжди відключайте виріб від зарядного пристрою перед тим, як протерти його або очистити за допомогою рідини.

Обмежена Гарантія:

Ця обмежена гарантія є єдиною гарантією на продукт. Інших явно виражених або умовних гарантій немає. Виробник гарантує, що ця продукція не має виробничих дефектів протягом 90 днів з дати придбання. Дана обмежена гарантія буде анульована, якщо продукція використовувалася не для розваги або катання, якимось чином змінювалася, здавалася в прокат.



МІСТИТЬ ГЕРМЕТИЧНУ АКУМУЛЯТОРНУ СВИНЦЕВО-КИСЛОТНУ БАТАРЕЮ. БАТАРЕЯ МАЄ ПЕРЕРОБЛЯТИСЯ.

KO



경고, 심각한 부상을 방지하기 위해 다음을 지키십시오.
사용과 관리 중 안전 예방조치 안내.
부모나 보호자들은 반드시 이 페이지를 먼저 읽으십시오.

부모 및 성인이 책임지고 감독해야 합니다.

전기로 작동하는 탈것은 위험하며 모든 제품이 모든 나이 또는 키의 어린이에게 적합하지는 않기 때문에, 이 종류의 제품에 한해 권장 연령을 다르게 하여 위험의 성격과 위험에 대처하는 어린이의 신체 또는 정신적 능력 중 하나 또는 둘 다를 반영하도록 합니다. 부모나 감독하는 어른들은 타는 제품을 선택할 때 해당 연령의 아이에게 적합한 제품을 선택해야 하며 상품의 특정 상 어린이를 위험에 빠뜨릴 수도 있는 경우 너무 미숙하거나 경험이 없는 아이들이 타지 못하도록 해야 합니다.

부모나 보호자들은 어린이들에게 이 전기로 작동하는 탈것을 안전하게 타도록 가르쳐야 합니다. 만약 사용자가 일반상식을 이용하지 않고 이러한 경고를 따르지 않을 경우, 손상, 심각한 부상 또는 사망초래의 위험이 더 커질 수 있습니다.

연령 및 체중 제한

- 3세 미만의 어린이는 사용할 수 없음.
- 사용자의 최대 체중은 20kg입니다.
- 사용하는 어린이가 전기로 작동하는 탈것에 딱 맞거나 제어하는데 적합한 크기임을 의미하지는 않습니다.
- 사용자의 체중이 적합하다고 해서 반드시본 제품의 사용에 대한 부모의 허가는 어린이의 성숙함, 기술 및 규칙을 따를 수 있는 능력에 근거하여야 합니다.

Razor® 제품은 더 어린 아이들에게 타는 강난감을 조기에 경험해보고 즐길 수 있도록 고안된 제품입니다. 연구에 따르면 3세의 어린이들은 핸들이나 핸들 바를 사용하는데 필요한 조정 능력이 있으며 또한 세 바퀴 스쿠터를 사용할 수 있습니다. 넘어지거나 부상을 입을 위험이 매우 큰 자동차가 있는 지역에서 탈 경우의 위험에 대해 어린이들은 이해하지 못하므로 아이가 배울 때 성인이 감독해야 합니다.

전기로 작동하는 탈것은 사용 시 본인이 위험을 감수해야 하고 일반상식적으로 사용해야 합니다.



경고, 심각한 부상을 방지하기 위해 다음을 지키십시오.

- 보호장비는 항상 착용해야 합니다. 차도에서 사용하지 마십시오. 사용자 몸무게 최대 20kg.
- 이 장난감에는 브레이크가 없습니다.
- 어린이가 가는 방향에 항상 유의하십시오. 풋 페달을 사용하여 안전한 운전을 방해하지 마십시오.
- 어린 아이가 사용하는 경우 성인이 감독해야 합니다.
- 3세 미만의 어린이가 이 전기로 작동하는 탈것을 사용하지 못하게 하십시오.
- 항상 헬멧, 무릎 패드 및 팔꿈치 패드 등과 같은 안전 장비를 착용하십시오.
- 전기로 작동하는 탈것을 탈 때는 항상 헬멧을 쓰고 턱끈을 단단하게 조이십시오.
- 항상 발가락 부분이 막혀 있는 신발을 신으십시오.
- 뽀족하게 튀어나온 곳, 배수구 격자판, 갑작스럽게 표면이 변하는 곳은 전기로 작동하는 탈것이 갑자기 멈출 수 있으므로 피하십시오.
- 물, 진흙, 얼음, 모래, 자갈, 먼지, 낙엽 및 기타 부스러기가 있는 거리와 표면을 피하십시오. 비가 올 경우 트랙션, 브레이크 성능 및 가시성이 떨어질 수 있습니다.
- 밤 또는 시각감도에 제한이 있을 때는 타지 마십시오.
- 내리막길에서 발생하는 과속을 피하십시오.
- 모든 교통 법규를 준수하십시오.
- 보행자에 유의하십시오.
- 충전기는 강난감이 아닙니다.
- 반드시 부모가 제품을 충전해야 하고 충전기는 어린이의 손이 닿지 않는 곳에 보관하십시오.

바람직한 타기 연습과 조건

- 항상 부모가 직접 감독해야 합니다. 어린이들이 기본 타기 능력을 배우고 세심한 주의를 기울여야 합니다.
- 부모 및 보호자는 어린이들이 이 제품의 사용법을 올바르게 알도록 해야 합니다.
- 전기로 작동하는 탈것은 통제된 환경과 교통 위험의 발생 가능성이 없는 곳에서만 이용하고 일반 도로에서는 사용하지 않아야 합니다.
- 아이가 차량이 통행하는 장소에서 전기로 작동하는 탈것을 타지 못하도록 해야 합니다. 보행자, 자전거, 스케이트보드, 스쿠터 및 기타 탈 것 이외에 있는 경우 주의하십시오. 전봇대, 소화전, 주차 차량 등 장애물이 없는 지역에서 사용하십시오.
- 어린이가 전기로 작동하는 탈것을 탈 때 항상 핸들을 쥐고 있어야 합니다. 반드시 한 번에 한 사람만이 전기로 작동하는 탈것을 탈 수 있습니다. 계단 근처, 경사진 차도, 언덕, 도로, 뒷골목 또는 수영장에서 절대로 타지 마십시오.
- 비가 올 경우 트랙션, 브레이크 성능 및 가시성이 떨어질 수 있습니다.
- 다른 움직이는 제품들과 마찬가지로, 이 제품의 사용은 위험한 활동일 수 있으며 적절한 안전 조치를 사용하더라도 부상을 입을 수 있습니다.

제품의 경고에 유의하지 않거나 또는 주의를 기울이지 않을 경우, 부상의 위험이 증가합니다!

라이드 장소 및 방법



경고:

강독하는 어른은 스위치를 켜기 전 어린이가 LiF Crazy에 안도록 도와줘야 합니다. 어린이가 LiF Crazy에 탑승하거나 하차하기 전 전원 스위치를 꺼서 역셀 페달을 뜻하지 않게 눌러 균형을 잃게 되는 위험을 피하십시오.

- 장치를 켜기 전, 어린이가 핸들을 두 손으로 잡고 양 발이 모두 장치 안에 있는 등 장치에 제대로 앉아 있는 지 확인하십시오.
- 멈추려면 페달에서 발을 떼십시오.
- 도와줄 친구 또는 부모와 함께 배우십시오.
- 제품을 사용할 수 있는 장소 및 방법에 관한 지역 법률을 확인하십시오.

LiF Crazy의 핸들은 보통의 자동차나 카트와는 여러면에서 다릅니다. 가장 중요한 점은 LiF Crazy의 나머지 부분이 향하는 방향과는 상관없이 핸들에 있는 화살표가 가리키는 방향으로 카트가 진행한다는 것입니다. 카트를 움직이고 싶은 방향으로 화살표가 향하도록 하기만 하면 됩니다.

LiF Crazy의 핸들은 각 방향에서 90° 회전할 수 있습니다. 회전한계에 다다르면 핸들은 계속 돌아가지 않고 "정지"합니다. 90° 또는 이에 가까운 회전함으로써 LiF Crazy는 급선회를 합니다(어지러워질 위험이 있으므로 회전 시 통제력을 잃지 않도록 주의하십시오).



경고:

전기로 작동하는 탈것의 사용에 관한 현지 법률을 확인하십시오.

전기로 작동하는 탈것의 허용된 사용 장소 및 사용 방법에 관해서는 지역의 법규를 참고하십시오. 많은 지역에서 법으로 전기로 작동하는 탈것의 사용자는 헬멧을 착용하도록 규정하고 있습니다.

해당 지역에서 헬멧의 사용과 전기로 작동하는 탈것에 적용되는 법규를 확인하십시오.



경고:

전기로 작동하는 탈것을 타기 전에 항상 검사하십시오.

전기로 작동하는 탈것을 적절하게 검사하고 유지관리하면 부상의 위험을 줄일 수 있습니다.

항상 타기 전 전기로 작동하는 탈것을 검사하고 정기적으로 유지관리 하십시오.

바퀴처럼 달거나 손상된 부품을 교체하십시오.

유지관리

- 모든 연결 부위가 확실하게 체결되어 있고 파손되지 않았는지 확인하십시오.
- 정상적인 상황과 조건 하에서, 바퀴와 베어링의 정비는 필요하지 않습니다.
- 각 나사 부품이 확실하게 조여져 있는지 정기적으로 확인하십시오.
- 안전을 저해할 수 있는 변경을 하지 마십시오.
- 공인된 Razor의 교체부품만 사용하십시오.
- 매 사용 후 최소 12시간 동안 충전하십시오.

충전기 사용 방법

절대로 전동 시스템을 개조해서는 안됩니다. 개조 시 화재를 유발할 수 있습니다. 잘못된 건전지 또는 충전기를 사용할 경우 폭발을 초래할 수 있습니다.

- 매사용전: 최소 12시간이상배터리를충전하십시오.
- 사용 후 항상 끄십시오. 건전지를 사용하지 않을 때 켜 상태 ("ON")로 두면 재충전되지 않을 수도 있습니다.
- 영하의 온도에 보관하지 마십시오! 영하의 온도에 보관하면 배터리가 영구적으로 손상됩니다.
- 본 제품에 포함된 충전기는 수시로 검사하여 코드, 플러그, 엔클로저, 기타 부품에 손상이 있는지 확인하여야 합니다. 이러한 손상이 있을 경우, 충전기가 보수 또는 교체될 때까지 제품을 충전하지 마십시오.
- Razor에서 추천한 충전기만 사용하십시오.
- 이 충전기는 장난감이 아닙니다. 충전기는 어른만이 작동할 수 있습니다.
- 가연성이 있는 물질이나 불길 근처에서 충전기를 작동하지 마십시오.
- 충전기는 사용 하지 않을 시 플러그를 뽑고 본 제품의 연결을 끊으십시오.
- 젖은 천으로 닦고 세척하기 전 반드시 충전기에서 제품의 연결을 끊으십시오.

환경 보증:

본 환경보증은 이 상품에 대한 유일한 보증이며, 이외 다른 표현 또는 암시된 보증은 없습니다. 제조업체는 본 제품에 제조상의 결함이 없음을 구매일로부터 90일간 보증합니다. 본 환경보증은 다음과 같은 경우 무효가 됩니다 레크리에이션 또는 운송 이외의 방식으로 사용했을 경우, 어떠한 방법으로든지 개조된 경우, 렌트된 경우.



밀폐된 비유출 납축전지를 포함합니다.
배터리는 재활용해야 합니다.



警告 - 請注意以下事項以避免嚴重損傷：
操作和維護時的安全預防措施。
家長/成年監護人請先閱讀本頁。

須由家長/成年人負責和監護

由於使用電動騎乘產品存在一定的風險，而且並非每款產品均適合每個年齡或體型的兒童使用，故此類產品通常附有建議使用年齡資訊，此等資訊反映危險的性質，以及應對此等危險應具備的智力或體能。家長或成年監護人需為使用電動騎乘產品的兒童選擇適合其年齡使用的產品，以防止過於年幼或不熟悉產品性能的兒童冒險嘗試。

家長/成年監護人須指導子女如何安全使用此電動騎乘產品。如果使用者不運用常識，或不注意上述警告，會增加損害、嚴重受傷甚至死亡的風險。

年齡和體重限制

- 不適合 3 歲以下兒童使用。
- 騎手的體重不應超過 20 公斤 (44 磅)。
- 騎手的體重並不代表該兒童的體型適合使用或能夠適當控制此電動騎乘產品。
- 家長須充分考慮子女的心智、技能和遵守規則的能力，以決定是否允許子女使用本產品。

Razor® 產品旨在令年幼的兒童學會和享受使用幼年時期的騎乘玩具。研究顯示 3 歲以下兒童已具備使用車輪或手把的協調能力，並可使用三輪滑板車。兒童學習使用和改善技能時須由成年人監護，因為兒童沒有在車多地方騎乘的危險意識，極有可能因此跌倒和受傷。

使用電動騎乘產品請自行承擔風險，並應運用常識。



警告 - 請注意以下事項以避免嚴重損傷：

- 應穿戴防護裝備。請勿在車多的地方使用。騎手體重不應超過 20 公斤。
- 此玩具沒有剎制。
- 時常留意孩子的去向；在騎乘時，請勿讓騎手因使用加速踏板而分散注意力，帶來安全隱患。
- 年幼兒童必須在成年人監護下使用。
- 請勿讓三 (3) 歲以下兒童使用此電動騎乘產品。
- 總是穿戴安全防護裝備，例如頭盔、膝墊和手肘墊等。
- 騎乘電動騎乘產品時應時刻佩戴頭盔並確保下巴扣帶已扣好。
- 總是穿著不露趾的鞋履。
- 避免猛烈撞擊、排水口及地面狀況突然變化，以防電動騎乘產品突然停止。
- 避免有水、泥土、冰、沙、碎石、污垢、葉子及其他鬆散物的街道和地面。潮濕天氣會導致牽引力、剎車能力及能見度降低。
- 請勿在夜間或能見度較低的情況下騎乘。
- 避免在下坡時超速騎乘。
- 請遵守所有當地的交通法律及法規。
- 注意行人的安全。
- 此充電器並非玩具。
- 家長必須在年幼兒童無法觸及的地方為本產品充電及放置此充電器。

可以接受的騎乘練習及條件

- 應總是在家長的監護下使用。年幼的兒童學習基本騎乘技巧時需要密切的監護。
- 家長和監護人應確保向兒童提供有關本產品正確用法的適當指導。
- 只應在可控制的環境、沒有潛在交通風險和非公共街道使用電動騎乘產品。
- 請勿讓兒童在任何有機動車輛的地方騎乘電動騎乘產品。要注意周圍環境的行人、單車、滑板、滑板車及其它騎手。切勿在設有危險物件的範圍內騎乘，要注意桿子、消防栓及停泊汽車等障礙物。
- 兒童必須時刻緊握方向盤。電動騎乘產品一次只能承載一個人。
- 切勿在梯級、車道斜坡、山丘、車道、小巷或游泳池附近騎乘。
- 潮濕天氣會導致牽引力、剎車能力及能見度降低。
- 與其它運動產品一樣，騎乘本產品可構成危險，即使採用了適當安全措施，亦有機會導致損傷。

不遵從產品警告，或不加倍謹慎使用產品，將增加受傷風險！

如何和在哪裡騎乘電動騎乘產品



警告：

在將電源開關撥到 ON (開) 位置之前，成年監護人應幫助兒童在 Lil' Crazy 中坐穩。在兒童坐入或邁出 Lil' Crazy 之前，應將電源開關撥到 OFF (關) 位置以避免因意外踩下加速踏板而導致失去平衡。

- 在打開此裝置前，請確保兒童已在裝置上坐穩，雙手緊握方向盤且雙腳放在裝置內。
- 如要停止，鬆開加速踏板。
- 與朋友或家長一起學習，有助騎乘和訓練。
- 請查看當地法律，了解一切有關如何合法使用本產品的規條。

Lil' Crazy 的方向盤和普通的車輛或卡丁車有很多不同之處。有關 Lil' Crazy 方向盤要記住的最重要的一點是，車上的箭頭指示卡丁車將要行駛的方向，不論卡丁車的其他部分方向如何。只需將箭頭指向您要卡丁車前往的方向。Lil' Crazy 的方向盤能夠在每個方向旋轉超過 90°。當方向盤達到其旋轉極限時，它會「硬停」- 它不會完成整個轉向，而是完全轉向一個方向。透過 90° 或接近 90° 的轉彎，Lil' Crazy 可以沿非常非常小的圓圈轉圈（小心避免因過度轉圈而頭暈，從而導致失控）。



警告：

請參閱當地關於電動騎乘產品的法律。請參閱本地法律及法例規定，以瞭解您可以在何處以及如何使用電動騎乘產品。

許多地區的法律均有電動騎乘產品騎手需配戴頭盔的規定。請參閱您所在地區關於佩戴頭盔和電動騎乘產品使用的法律和法規。



警告：

騎乘前請總是檢查電動騎乘產品。妥當檢查和維護您的電動騎乘產品可減少受傷風險。

請務必在騎乘之前檢查產品，並進行定期保養。請更換磨損或損壞的零件，例如輪子。

保養及維修

- 檢查確保所有連接組件穩固無損。
- 在正常情況和條件下，車輪和軸承應無須進行任何保養。
- 定期檢查各個用螺絲鞏固的零件均已擰緊。
- 請勿進行任何影響安全的改裝。
- 請只用經許可的 Razor 零件來進行維修或替換。
- 每次使用後充電至少 12 小時。

使用充電器

- 切勿改裝電動系統。改裝或會引致火警。誤用其他類型的蓄電池或充電器或會引致爆炸。
- 每次使用前：為電池充電至少 12 小時。
- 每次使用完請關閉電源。電池在不使用時仍處於「開啟」狀態，或無法重新充電。
- 切勿存放於冰冷或低於冰點溫度的環境中！冰點溫度會對電池造成永久性損壞。
- 應經常檢查本產品自帶的充電器，查看電線、插頭、外殼和其他零件是否損壞。如發生損壞，在維修或更換充電器之前切勿為本產品充電。
- 請只使用 Razor 指定的充電器充電。
- 此充電器並非玩具。充電器應由成人操作。
- 請勿在可燃材料或明火附近使用充電器。
- 不用時請拔掉充電器的插頭並從本產品上拔除。
- 使用濕布拭擦或清潔前，請確保先將充電器從產品上拔除。

有限保證：

此有限保證為該產品的唯一擔保。除此之外概無其他任何明示或默示的保證。製造商保證本產品自購買之日起 90 天內無製造缺陷。如發生以下情況，該有限保證即告失效 用作非休閒或交通用途，以任何方式進行改裝、出租。



含有密封防溢鉛酸蓄電池。
必須對蓄電池進行回收處理。



警告。为避免重伤：
操作和维护期间安全预防措施。
父母/成人监护者请首先阅读本页。

父母和成人应负责并监督。

由于电动骑乘产品存在危险，且并非每种产品适合于每个年龄段或体型的儿童——不同年龄的建议产品请见该产品类别，该类别反映了危险的性质，以及儿童应对危险的预期智力或身体能力。父母或监护成人需要选择适合骑乘电动滑板车儿童年龄段的骑乘产品，并注意防止过于年幼或不熟悉产品特征的儿童冒险尝试。

父母/成人监护者必须教子女如何安全骑乘该电动骑乘产品。如果骑乘者不运用常识，或不注意上述警告，会增加损害、严重受伤甚至死亡危险。

年龄和体重限制

- 3岁以下儿童不宜使用。
- 骑乘者体重上限为 20 千克。
- 骑乘者体重不一定指儿童的身高适合或可实现对电动骑乘产品的控制。
- 父母允许其子女骑乘该产品的决定应基于其子女的发育情况、技能和遵守规则的能力。

Razor® 产品用于使年龄更小的儿童了解并掌握使用滑板玩具的早期经验。研究表明，3 岁的儿童具备使用转向轮或车把所需的协调性，也能使用 3 轮滑板车。因为儿童不理解在车辆行驶区域骑乘的危险，且存在跌倒并受伤的高度危险，所以在儿童学习并成长过程中必须有成人监护。

使用电动骑乘产品请自行承担风险，并具备常识。



警告。为避免重伤：

- 应穿戴防护装备。使用时不得影响道路交通。最大 20 千克。
- 该玩具不带制动装置。
- 请时刻留意您孩子的去向；请勿让他们因使用脚踏板而分散注意力，从而影响骑乘安全。
- 儿童应在成人监督下使用。

- 三（3）岁以下儿童不允许使用电动骑乘产品。
- 务必佩戴保护设备，如头盔、护膝和护肘。
- 使用电动骑乘产品时务必戴头盔，并牢牢扣上带子。
- 务必穿封闭式鞋子。
- 避免陡坡、排水道格栅和表面的突然变化，因为电动骑乘产品可能出现急停。
- 避免在积水、泥浆、冰面、沙子、砂砾、灰尘、树叶和其他碎片的街道和路面上骑乘。潮湿天气可导致牵引力、刹车性能和能见度下降。
- 不得在夜间或能见度受限情况下骑乘。
- 避免下坡时速度过快。
- 遵守所有当地交通法律法规。
- 注意行人。
- 充电器非玩具。
- 必须由父母为充电器充电，且将充电器远离儿童。

可接受的骑乘规则和条件

- 父母应实时密切监护。年幼儿童学习基本的骑乘技能时，需要密切注意。
- 父母及监护人应确保孩子已被告知本产品使用的正确方法。
- 电动骑乘产品仅可用于受控环境下和无潜在危险区域，不得用在公共街道上。
- 不得在任何车辆交通区域使用电动骑乘产品。查看您周边环境是否有行人、自行车、滑板、滑行车及其他骑手。不得在电线杆、消防栓及停泊车辆等危险区域内使用。
- 儿童必须始终紧握方向盘。一次只允许一个人使用电动骑乘产品。切勿在台阶、坡道、山坡、道路、小巷或游泳池附近使用。
- 潮湿天气可导致摩擦力、刹车性能和能见度下降。
- 与其他运动产品一样，骑乘该产品是一项危险的活动，即使采取了适当的安全预防措施，也可能导致受伤。

若无视产品警告或疏忽大意，会增加受伤的风险！

在哪里骑乘，如何骑乘



警告：

成人监护人在打开电源开关之前，应帮助儿童正确坐入 Lil' Crazy。儿童进入 Lil' Crazy 或下来之前，应将电源开关置于 OFF（关）位置，以避免意外踩下油门踏板而导致失去平衡。

- 启动产品前，确保儿童正确坐入产品、双手紧握方向盘且双脚在产品内部。
- 需要停止时，将脚从踏板上移开。
- 在朋友或父母的帮助下学习。
- 有关滑行业所及产品使用的规定，请查阅当地法律。

Lil' Crazy 的方向盘在很多方面不同于普通的汽车或卡丁车。关于 Lil' Crazy 的方向盘，需要记住的最重要的一点是：其上的箭头所指的方向是卡丁车即将行进的方向，与卡丁车其他部位的方位无关。如果需要卡丁车去哪里，只需将箭头指向该方位即可。Lil' Crazy 的方向盘可在每个方向旋转 90°。将方向盘转到其极限位置时，会产生“急停”——卡丁车将不会继续转动，但是通过将方向盘转到 90° 或接近 90°，则 Lil' Crazy 可以非常小的圆漂移（注意，这可能存在引起眩晕的风险，请避免失控）。



警告：

请检查与电动骑乘产品使用相关法律。参照本地法律法规，确定您可以在哪里、如何使用电动骑乘产品。

在很多区域法律可能要求电动骑乘产品使用者戴头盔。请查阅您所在区域关于头盔使用和电动骑乘产品操作相关法律法规。



警告：

骑乘前务必检查电动骑乘产品。正确检查和维护电动骑乘产品可降低受伤危险。

在骑乘之前务必检查电动骑乘产品，并定期维护。更换磨损或损坏的零件，如轮子。

维护

- 确认所有连接件牢固固定，未被折断。
- 在正常环境和情况下，车轮和轴承均免于维护。
- 定期检查，确认螺纹紧固件紧固。
- 不得进行任何可降低安全性的改装。
- 仅使用经 Razor 认可的替换部件。
- 每次使用后至少充电 12 小时。

使用充电器

- 不得更改电动系统。改动可引发火灾。使用错误类型的蓄电池或充电器可导致爆炸。
- 每次使用前：每次使用前至少充电 12 小时。
- 每次骑乘后关闭电源。如果不使用时开启，可导致蓄电池不能充电。
- 不得存储在冰冻或低于冰冻温度环境中！冰冻温度可导致蓄电池永久损坏。
- 应经常检查本产品自带的充电器，查看导线、插头、外壳和其他零件是否损坏。如发生损坏，在维修或更换充电器之前不得为本产品充电。
- 仅使用 Razor 推荐的充电器。
- 该充电器非玩具。充电器应由成人操作。
- 不得在可燃材料或明火附近操作充电器。
- 不用时拔掉充电器的插头并将其从本产品上断开。
- 用湿布拭擦或清洁之前，请务必先将充电器从产品上拔除。

有限保证：

该有限担保为该产品的唯一担保。除此之外不存在其它任何明示或默示的保证。制造商保证，本产品自购买之日起90天内无制造缺陷。该有限保证在产品发生以下情况时无效用作娱乐或交通以外的其它用途，以任何方式进行改装，出租使用。



包含密封的防溢铅酸蓄电池。
蓄电池必须回收。

Printed in China for Razor USA LLC.

EUROPE

Razor USA (Europe)
Handelsweg 2
2742 RD Waddinxveen
Netherlands

+44 (0) 120 267 2702

ASIA

Razor USA (Asia)
P.O. Box 3610
Cerritos, CA 90703
USA

+81 50 7579 6622
info@razor-asia.com

UNITED STATES, CANADA, MEXICO

Razor USA LLC
P.O. Box 3610
Cerritos, CA 90703
USA

+1 866 467 2967
Monday - Friday
8:00 AM - 5:00 PM Pacific Time

DISTRIBUTED IN THE UK BY:

Re:creation Limited
2 Meadows Business Park
Station Approach, Blackwater
Camberley, Surrey GU17 9AB
United Kingdom

+44 (0) 118 973 6222 Tel
+44 (0) 118 973 6220 Fax
sales@recreationltd.co.uk

DISTRIBUTED IN AUSTRALIA BY:

Funtastic Limited
Level 2, Tower 2, Chadstone Place
1341 Dandenong Road
Chadstone VIC 3148
Australia

+1 800 244 543
info@funtastic.com.au

23L_150507

©Copyright 2003-2015 Razor USA LLC. All rights reserved. Razor® and the Razor logo design are among the registered trademarks of Razor USA LLC and/or its affiliated companies in the United States and/or select foreign countries. Lil' Crazy™ is a trademark of Razor USA LLC.



EN 71

www.razor.com